

SCHAUB LORENZ

**РУКОВОДСТВО ПО ЭКСПЛУАТАЦИИ ВСТРОЕННЫЙ
МОРОЗИЛЬНИК**

**BUILT-UNDER FREEZER
Instruction booklet**

SLF E107WOM

Содержание

ПЕРЕД ИСПОЛЬЗОВАНИЕМ УСТРОЙСТВА	2
Предупреждения общего характера	2
Старые и вышедшие из строя холодильники	4
Предупреждения относительно безопасного пользования	4
Установка и эксплуатация холодильника	5
До начала эксплуатации холодильника	6
КАК ЭКСПЛУАТИРОВАТЬ МОРОЗИЛЬНУЮ КАМЕРУ	6
Настройка термостата	6
ХРАНЕНИЕ ПРОДУКТОВ В УСТРОЙСТВЕ	7
ОЧИСТКА И ОБСЛУЖИВАНИЕ	8
Размораживание морозильной камеры	9
ПЕРЕД ТЕМ, КАК ОБРАТИТЬСЯ В ПОСЛЕПРОДАЖНЫЙ СЕРВИС	10
ВАЖНЫЕ ПРИМЕЧАНИЯ:	11
Информация о соответствии требованиям	11
Советы по энергосбережению	11
ДЕТАЛИ И КАМЕРЫ УСТРОЙСТВА	12

ЧАСТЬ 1. ПЕРЕД ИСПОЛЬЗОВАНИЕМ УСТРОЙСТВА

Предупреждения общего характера

ПРЕДУПРЕЖДЕНИЕ: Содержать вентиляционные отверстия устройства или структуры, куда происходит его встраивание, свободными от засорения.

ПРЕДУПРЕЖДЕНИЕ: Не использовать механические устройства или другие искусственные средства для ускорения процесса размораживания, не рекомендованные производителем.

ПРЕДУПРЕЖДЕНИЕ: Не используйте электроприборы внутри отсеков для хранения продуктов, если они не относятся к типу, рекомендованному производителем.

ПРЕДУПРЕЖДЕНИЕ: не повредите систему циркуляции хладагента.

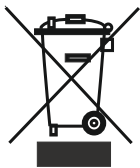
ПРЕДУПРЕЖДЕНИЕ: Во избежание опасности, связанной с неустойчивостью устройства, оно должно быть зафиксировано в соответствии с инструкциями.

- Если в устройстве в качестве хладагента используется R600a, то соответствующая информация указана на табличке, имеющейся на охладителе. При транспортировке и установке необходимо соблюдать осторожность, чтобы не повредить охладитель. Хотя R600a является экологически безвредным и природным газом. Так как он взрывоопасен, в случае утечки, вызванной повреждением элементов охладителя, необходимо поместить холодильник вдали от источников открытого пламени или тепла и в течение нескольких минут проветрить помещение, в котором находится холодильник.
- Во время транспортировки и установки холодильника не допускать повреждения газовой схемы охладителя.
- В данном устройстве не допускается хранение взрывоопасных веществ, таких, как аэрозольные баллоны с легковоспламеняющимся пропеллентом.
- Устройство предназначено для использования в домашнем хозяйстве и аналогичного применения, например:
 - поварским персоналом в магазинах, офисах и в других рабочих

средах

- в жилых домах на ферме и клиентами в отелях, мотелях, а также в других средах, где проживают люди.
- в гостиницах типа «ночлег и завтрак»;
- в местах общественного питания и похожих заведениях, не связанных с розничной торговлей
- Если напряжение в розетке не соответствует штепсельной вилке холодильника, необходимо обратиться к производителю, сервисному агенту или другим квалифицированным специалистам для ее замены во избежание опасности.
- Данное устройство не предназначено для использования лицами (включая детей) с ограниченными физическими, сенсорными или умственными возможностями, или с отсутствием опыта и знаний при отсутствии надзора или инструкций по использованию устройства со стороны лица, ответственного за их безопасность. Необходимо следить за детьми с целью предотвращения игры с плитой.
- К шнуру питания холодильника прикреплена штепсельная вилка со специальным заземлением. Данный штепсель должен использоваться со специальной заземленной розеткой минимум на 16 ампер. Если в Вашем доме такая розетка отсутствует, следует обратиться к квалифицированному электрику для ее установки.
- Данное устройство может использоваться детьми в возрасте 8 лет и старше, а также лицами с ограниченными физическими, сенсорными или умственными возможностями или с отсутствием опыта и знаний под надзором или в случае инструктирования их по использованию устройства безопасным способом и понимания таких лиц существующей опасности. Дети не должны играть с устройством. Чистка и обслуживание не должны производиться детьми без надзора.
- В случае повреждения шнура питания необходимо обратиться к производителю, сервисному агенту или другим квалифицированным специалистам для ее замены во избежание опасности.
- Этот прибор не предназначен для использования на высоте более 2000 м над уровнем моря.

Старые и вышедшие из строя холодильники



• Если Ваш холодильник имеет замок, сломайте или снимите его, прежде чем выбрасывать холодильник, поскольку внутри может оказаться запертым ребенок, и это может привести к несчастному случаю.

• Старые холодильники и морозильные камеры содержат изоляционный материал и хладагент, содержащий хлорфторуглерод (ХФУ). Следовательно, убедитесь, что Вы не наносите вред окружающей среде при выбрасывании старых холодильников.

Для повторного использования, переработки, восстановления и утилизации изделия следует обратиться в местные органы управления.

Примечание:

- Пожалуйста, внимательно ознакомьтесь с руководством по эксплуатации до установки и использования холодильника. **Мы не несем ответственности в случае возникновения повреждений, связанных с неправильным использованием устройства.**
- Следуйте всем инструкциям руководства по эксплуатации и храните его в безопасном месте для решения проблем, которые могут возникнуть в дальнейшем.
- Данное устройство предназначено для бытового использования и может применяться только в домашних условиях и для указанных целей. Оно не пригодно для использования в коммерческих и иных целях. В случае такого использования гарантия перестает действовать, и наша компания не будет нести ответственности за какие-либо убытки.
- Данное устройство предназначено для использования в домашних условиях и пригодно только для охлаждения/ хранения пищевых продуктов. Оно не пригодно для использования в коммерческих и иных целях или для хранения каких-либо материалов, за исключением продуктов. В противном случае наша компания не будет нести ответственности за какие-либо убытки.

Предупреждения относительно безопасного пользования

- Не используйте многогнездные розетки и удлинители.
- Не подключайте устройство к поврежденным, вырванным или старым розеткам.
- Не отрывайте, не гните и не повреждайте шнур питания.



- Этот холодильник предназначен для использования взрослыми, не позволяйте детям играть с ним или виснуть на дверке.
- Не втыкайте и не извлекайте штепсель из розетки мокрыми руками во избежание повреждений электрическим током!
- Не храните стеклянные бутылки банки с безалкогольными напитками в морозильной камере. Бутылки или жестяные банки могут взорваться.
- В целях безопасности, не храните взрывчатый или легковоспламеняющийся материал в холодильнике. Храните напитки с высоким содержанием алкоголя в морозильной камере в вертикальном положении, плотно закрыв горлышко бутылки.
- При извлечении льда, замороженного в морозильной камере, не прирагивайтесь к нему, так как лед может вызвать обморожение и/или порезы.

- Не дотрагивайтесь до замороженных продуктов влажными руками! Не употребляйте мороженое и кубики льда непосредственно после их извлечения из морозильной камеры!
- Не замораживайте продукты повторно после того, как они разморозились. Это может негативно сказаться на Вашем здоровье, например, вызвать пищевое отравление.
- Не покрывайте корпус или верх холодильника отделкой. Это негативно повлияет на качество работы холодильника.
- Закрепите комплектующие в холодильнике во время транспортировки во избежание их повреждения.



Установка и эксплуатация холодильника

Перед началом использования холодильника обратите внимание на следующие вопросы:

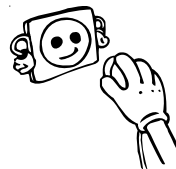
- Рабочее напряжение холодильника составляет 220-240 В при частоте 50 Гц.
- После установки розетки она должна быть доступной.
- При первом включении холодильника, возможно появление специфического запаха. После начала охлаждения запах исчезнет.
- Перед подключением кабеля электропитания, убедитесь, что значение напряжения, указанное на табличке с техническими характеристиками, соответствует величине напряжения электрической сети Вашего дома.
- Вставьте штепсель в розетку с надлежащим заземляющим соединением. Если электрическая розетка не имеет вывода заземления, или штепсель не подходит для подключения к розетке, мы рекомендуем вам обратиться за помощью к квалифицированному электрику.
- Устройство должно подключаться к сети с надлежащим образом установленной розеткой с предохранителем. Питание (переменный ток) и напряжение в рабочей точке должны быть указаны на заводской табличке устройства (заводская табличка расположена слева внутри холодильника).
- Мы не несем ответственности за повреждения, которые могут иметь место в связи с использованием незаземленной розетки.
- Поместите Ваш холодильник в месте, где он не будет подвержен прямым солнечным лучам.
- Холодильник ни при каких обстоятельствах не должен использоваться на открытом воздухе или оставляться под дождем.
- Холодильник должен находиться минимум в 50 см от кухонных плит, духовок и спиралей обогревателей, а также на расстоянии минимум 5 см от электропечей.
- Когда Ваш холодильник находится рядом с морозильным аппаратом для глубокого замораживания, между ними должно быть, по крайней мере, 2 см для предотвращения влаги на поверхности.
- Не помещайте на холодильник тяжелые предметы.
- Перед использованием произведите тщательную чистку устройства, особенно внутри (см. раздел «Чистка и обслуживание»).
- Процедура установки на кухне приведена в руководстве по установке. Изделие предназначено для использования только при встраивании на кухне, соответствующей требованиям.
- Регулируемые передние опоры необходимо установить на соответствующей высоте, чтобы обеспечить устойчивость и правильную работу устройства. Вы можете отрегулировать опоры, поворачивая их по часовой стрелке (или в обратном направлении). Регулировку необходимо выполнить до помещения продуктов в холодильник.



- Прежде, чем использовать Ваш холодильник, протрите все детали теплой водой с добавлением чайной ложки пищевой соды, а затем промойте чистой водой и высушите. После очистки установите все части на место.

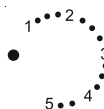
До начала эксплуатации холодильника

- При использовании холодильника в первый раз или после его транспортировки, держите холодильник в вертикальном положении в течение 3 часов, а затем подсоедините для достижения эффективной работы. В противном случае, Вы можете повредить компрессор.
- От Вашего холодильника может исходить характерный запах при использовании впервые; запах исчезнет с охлаждением холодильника.



ЧАСТЬ 2. КАК ЭКСПЛУАТИРОВАТЬ МОРОЗИЛЬНУЮ КАМЕРУ

Настройка термостата



Термостат автоматически регулирует температуру внутри холодильной и морозильной камеры. При вращении ручки от положения "1" до "5" возможно понижение температуры. Положение "●" показывает, что термостат закрыт, и охлаждение недоступно.

Важное примечание: не пытайтесь вращать ручку дальше положения 1, так как в этом случае устройство будет выключено.

Настройка термостата морозильной камеры;

- 1 - 2 : Для кратковременного хранения продуктов в морозильной камере Вы можете установить кнопку между минимальным и средним положением (1-3).
- 3 - 4 : Для долгосрочного хранения продуктов в морозильной камере Вы можете установить ручку в среднее положение.
- 5 : Для замораживания свежих продуктов. Устройство будет работать при более низких температурах.

Примечание; температура окружающей среды, температура свежих хранящихся продуктов и частота открытия дверцы оказывают воздействие на температуру холодильного и морозильного отделения. В случае необходимости измените температуру.

ЧАСТЬ 3. ХРАНЕНИЕ ПРОДУКТОВ В УСТРОЙСТВЕ

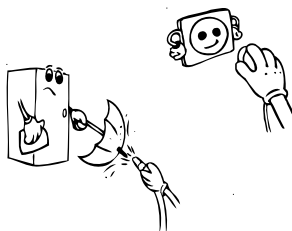
- Морозильная камера используется для замораживания свежих продуктов и для хранения замороженных продуктов в течение периода времени, указанного на упаковке, а также для приготовления кубиков льда.
 - При замораживании свежих продуктов необходимо обернуть и запечатать их должным образом, то есть, упаковка должна быть герметичной и не должна давать течь. Идеальными являются пакеты для замораживания, алюминиевая фольга (прочная, двухслойная), полиэтиленовые пакеты и пластиковые контейнеры.
 - При замораживании продуктов максимальное количество свежих продуктов, которое может быть заморожено в течение 4 часов, указано на табличке устройства.
 - Для оптимальной работы с достижением максимальной эффективности замораживания, установите ручку термостата в положение "5" до помещения свежих продуктов в морозильную камеру.
 - После помещения свежих продуктов в морозильную камеру 24 часов при включении установке ручки термостата в положение "5" обычно достаточно. Через 24 часа следует переместить ручку термостата в требуемое положение.
 - Внимание: в целях энергосбережения при замораживании небольшого количества продуктов необходимо повторно установить ручку термостата в требуемое положение (рекомендация).
 - Не допускайте соприкосновения продуктов, подлежащих заморозке, с уже замороженными продуктами.
 - Всегда указывайте дату и содержимое упаковки и не превышайте указанного периода хранения.
 - В случае отказа питания или возникновения неисправности в морозильной камере будет поддерживаться достаточно низкая температура для хранения продуктов. Однако следует воздержаться от открывания дверцы морозильной камеры для замедления повышения температуры внутри.
 - Максимальный объем свежих продуктов, который может быть размещен в морозильной камере в течение 24 часов, указан на заводской табличке (см. раздел "Мощность замораживания").
 - Не допускается помещение в морозильную камеру подогретых продуктов.
- При покупке и хранении замороженных продуктов следует убедиться, что упаковка не повреждена.
- Время хранения и рекомендованная температура хранения замороженных продуктов указаны на упаковке. Для хранения и использования продуктов необходимо руководствоваться инструкциями производителя. В случае отсутствия информации хранение продуктов не должно осуществляться дольше, чем в течение 3 месяцев.
 - Кладите замороженные продукты в морозильную камеру как можно быстрее после их покупки.
 - Когда продукты разморожены, их повторная заморозка не допускается; приготовление продуктов для их употребления или замораживания должно занимать минимальное количество времени.
 - Для приготовления кубиков льда наполните ящик для льда водой и поместите его в морозильное отделение. После того, как вода полностью превратится в лед, Вы сможете перевернуть ящик, как показано на рисунке, чтобы получить кубики льда.



Хранение; Если Вы хотите максимально использовать чистую вместимость, Вы можете достать из холодильника выдвижные ящики и хранить продукты непосредственно на охлаждающих трубках. Это позволит Вам использовать камеру в полном объеме.

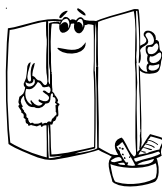
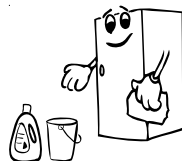
ЧАСТЬ 4. ОЧИСТКА И ОБСЛУЖИВАНИЕ

- Перед проведением очистки, отключите холодильник от электрической сети.



- Не проводите очистку холодильника проточной водой.

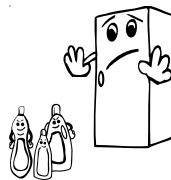
- Периодически необходимо проводить очистку холодильной камеры раствором двууглекислого натрия с теплой водой.



- Отдельно производите чистку аксессуаров мыльным раствором воды. Не проводите их очистку в посудомоечной машине.



- Не использовать для очистки абразивные средства, моющие средства или мыло. После проведения очистки, промойте чистой водой и тщательно высушите. После завершения очистки, подключите снова штепсель холодильника к электрической сети сухими руками.



Размораживание морозильной камеры

ПРЕДУПРЕЖДЕНИЕ: Ни при каких обстоятельствах не использовать для данной операции острые металлические инструменты, если это не рекомендовано производителем, так как они могут повредить холодильную схему.

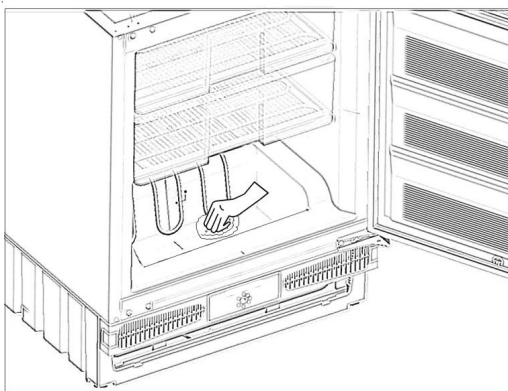
По прошествии времени в определенных местах морозильной камеры образуется наледь. Наледь, скапливающаяся в морозильной камере, должна периодически удаляться (использовать пластмассовый скребок при наличии).

Для поддержания производительности морозильной камеры полное размораживание является необходимым, если толщина наледи превышает 3-5 мм.

За день до размораживания необходимо установить ручку термостата в положение «5» для полного замораживания продуктов. (рекомендация)

- Во время размораживания замороженные продукты должны быть обернуты в несколько слоев бумаги и должны храниться в прохладном месте. Неизбежное повышение температуры приведет к уменьшению срока их хранения. Помните о необходимости использовать эти продукты в течение относительно короткого периода времени.
- Установить колесо термостата в положение “●” и выключить устройство.
- Оставить дверь открытой для ускорения процесса размораживания. Удалить талую воду из камеры.

При наличии талой воды на дне морозильной камеры их можно удалить с помощью губки.



- Очистить внутреннюю часть вручную раствором теплой воды и небольшого количества моющего средства.

Не использовать абразивные материалы или сильнодействующие чистящие средства.

- Высушить внутреннюю часть устройства, включить в розетку и установить колесо термостата в положение «5». Через 24 часа установить термостат в требуемое положение.

ЧАСТЬ 5. ПЕРЕД ТЕМ, КАК ОБРАТИТЬСЯ В ПОСЛЕПРОДАЖНЫЙ СЕРВИС

Если Ваша морозильная не функционирует должным образом, это может быть связано с возникновением незначительной проблемы, следовательно, необходимо проверить следующее.

Устройство не функционирует,

Возможные причины:

- Имеет место отключение электроэнергии;
- Сетевой штепсель не вставлен должным образом или не зафиксирован;
- Термостат находится в положении “●”;
- Розетка неисправна. Для проверки этого подключите устройство, которое точно работает.

Устройство не функционирует должным образом;

Возможные причины:

- Перегрузка устройства;
- Дверцы неплотно закрыты;
- На кухне недостаточно вентиляционных каналов, информация о которых содержится в руководстве по установке.

Если морозильник шумит;

Охлаждающий пар, циркулирующий в замкнутой схеме морозильника, может производить легкий шум (напоминающий звук выделения пузырьков) даже когда компрессор не работает. Не волнуйтесь. Это нормальное явление. Если звуки отличны от указанных выше, проверьте следующее:

- Установлено ли устройство должным образом, как описано в руководстве по установке.
- Вибрируют ли предметы, находящиеся на холодильнике.

Если продукты в холодильнике недостаточно охлаждаются;

Ваш морозильник предназначен для функционирования при интервалах температур окружающей среды, обозначенных в технических условиях, в соответствии с классом климатических условий, указанных на информационной этикетке. Мы не рекомендуем осуществлять эксплуатацию холодильника, если наружная температура не будет соответствовать обозначенным температурным пределам, так как это может повлиять на охлаждающую способность устройства.

- Тропический класс определен для температуры окружающего воздуха между 10°C и 32°C.

Класс климатических условий	Температура наружного воздуха (°C)
T	Между 16 и 43 (°C)
ST	Между 16 и 38 (°C)
N	Между 16 и 32 (°C)
SN	Между 10 и 32 (°C)

ВАЖНЫЕ ПРИМЕЧАНИЯ:

- Устройство тепловой защиты временно отключит компрессор после внезапного отключения электроэнергии или после отключения холодильника из розетки, чтобы дать газу в системе охлаждения время для стабилизации. Холодильник включится через 4 – 5 минут, это нормально.
- Если холодильник не используется в течение длительного времени (например, во время летнего отпуска), выключите его из розетки. Произведите очистку холодильника в соответствии с Частью 4 и оставьте дверцу открытой для предотвращения образования влажности и запаха.
- Если после выполнения всех изложенных выше инструкций проблема не исчезнет, проконсультируйтесь с ближайшей авторизованной сервисной службой.
- Срок эксплуатации данного изделия, определяемый и заявляемый министерством промышленности (период, когда запасные части, необходимые для надлежащего функционирования изделия, являются доступными), составляет 10 лет.

Советы по энергосбережению

- 1- Установите прибор в прохладном, хорошо вентилируемом помещении, куда не попадают прямые солнечные лучи, вдали от источников тепла (батареи отопления, плиты и т.д.). В противном случае необходимо использовать изоляционную панель.
- 2- Подождите, пока подогретые продукты и напитки охладятся снаружи.
- 3- При размораживании замороженных продуктов помещайте их в холодильную камеру. Низкая температура замороженных продуктов во время размораживания будет способствовать поддержанию низкой температуры внутри холодильной камеры. Таким образом, будет обеспечиваться энергосбережение. Если размораживание замороженных продуктов осуществляется снаружи, имеет место потеря энергии.
- 4- При размещении напитков и жидких продуктов они должны храниться в закрытом виде. Иначе уровень влажности внутри холодильника повысится. Таким образом, время работы будет увеличено. Также хранение напитков и жидких продуктов в закрытом виде способствует сохранению запаха и вкуса.
- 5- При размещении продуктов и напитков следует минимально открывать дверцу.
- 6- Следите за тем, чтобы отсеки холодильника с другой температурой (ящик для фруктов и овощей, охладитель и т.д.) оставались закрытыми.
- 7- Дверное уплотнение должно быть чистым и гибким. В случае износа прокладок необходимо произвести их замену.

ЧАСТЬ 6. ДЕТАЛИ И КАМЕРЫ УСТРОЙСТВА



Ниже приведен простой перечень деталей холодильника.
Детали могут отличаться в зависимости от модели.

- 1) ВЫДВИЖНЫЕ ЯЩИКИ МОРОЗИЛЬНОЙ КАМЕРЫ
- 2) КОЛЕСО ТЕРМОСТАТА

Index

BEFORE USING THE APPLIANCE	14
Old and out-of-order fridges	16
Safety warnings	16
Installing and operating your freezer	17
HOW TO OPERATE THE FREEZER	18
Thermostat setting	18
Accessories	18
Ice tray	18
FOOD STORAGE IN THE APPLIANCE	19
CLEANING AND MAINTENANCE	20
Defrosting	21
TRANSPORTATION AND CHANGING OF INSTALLATION POSITION	21
BEFORE CALLING YOUR AFTER SALES SERVICE	22
Tips for saving energy	23
PARTS OF THE APPLIANCE AND THE COMPARTMENT	24

PART 1. BEFORE USING THE APPLIANCE

General warnings

WARNING: Keep ventilation openings, in the appliance enclosure or in the built-in structure, clear of obstruction.

WARNING: Do not use mechanical devices or other means to accelerate the defrosting process, other than those recommended by the manufacturer.

WARNING: Do not use electrical appliances inside the food storage compartments of the appliance, unless they are of the type recommended by the manufacturer.

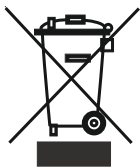
WARNING: Do not damage the refrigerant circuit.

WARNING: To avoid a hazard due to the instability of the appliance, it must be fixed in accordance with the instructions.

- If your appliance uses R600a as a refrigerant (this information will be provided on the label of the cooler) you should take care during transportation and installation to prevent the cooler elements from being damaged. R600a is an environmentally friendly and natural gas, but it is explosive. In the event of a leak due to damage of the cooler elements, move your fridge away from open flames or heat sources and ventilate the room where the appliance is located for a few minutes.
- While carrying and positioning the fridge, do not damage the cooler gas circuit.
- Do not store explosive substances such as aerosol cans with a flammable propellant in this appliance.
- This appliance is intended to be used in household and domestic applications such as:
 - staff kitchen areas in shops, offices and other working environments.
 - farm houses and by clients in hotels, motels and other residential type environments.

- bed and breakfast type environments;
- catering and similar non-retail applications.
- If the socket does not match the refrigerator plug, it must be replaced by the manufacturer, a service agent or similarly qualified persons in order to avoid a hazard.
- A specially grounded plug has been connected to the power cable of your refrigerator. This plug should be used with a specially grounded socket of 16 amperes. If there is no such socket in your house, please have one installed by an authorised electrician.
- This appliance can be used by children aged from 8 years and above and persons with reduced physical, sensory or mental capabilities or lack of experience and knowledge if they have been given supervision or instruction concerning use of the appliance in a safe way and understand the hazards involved. Children shall not play with the appliance. Cleaning and user maintenance shall not be made by children without supervision.
- If the supply cord is damaged, it must be replaced by the manufacturer, an authorised service agent or similar qualified persons, in order to avoid a hazard.
- This appliance is not intended for use at altitudes exceeding 2000 m.

Old and out-of-order fridges



- If your old fridge has a lock, break or remove the lock before discarding it, because children may get trapped inside it and may cause an accident.
 - Old fridges and freezers may contain isolation material and refrigerant with CFC or HFC. Therefore, take care not to harm environment when you are discarding your old fridges.
- Please ask your municipal authority about the disposal of the WEEE reuse, recycle and recovery purposes.

Notes:

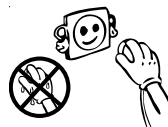
- Please read the instruction manual carefully before installing and using your appliance. **We are not responsible for the damage occurred due to misuse.**
- Follow all instructions on your appliance and instruction manual, and keep this manual in a safe place to resolve the problems that may occur in the future.
- This appliance is produced to be used in homes and it can only be used in domestic environments and for the specified purposes. It is not suitable for commercial or common use. Such use will cause the guarantee of the appliance to be cancelled and our company will not be responsible for losses incurred.

Safety warnings

- Do not connect your freezer to the mains electricity supply using an extension lead.
- Do not plug in damaged, torn or old plugs.
- Do not pull, bend or damage the cord.



- This appliance is designed for use by adults, do not allow children to play with the appliance or let them hang off the door.
- Never touch the power cord/plug with wet hands as this could cause a short circuit or electric shock.
- Do not place glass bottles or beverage cans in the ice-making compartment as they can burst as the contents freeze.
- Do not place explosive or flammable material in your freezer. Place drinks with high alcohol content vertically in the freezer and make sure that their tops are tightly closed.
- When removing ice from the ice-making compartment, do not touch it. Ice may cause frost burns and/or cuts.
- Do not touch frozen goods with wet hands! Do not eat ice-cream and ice cubes immediately after you have taken them out of the freezer!



- Do not cover the body or top of freezer with lace. This affects the performance of your freezer.
- Secure any accessories in the freezer during transportation to prevent damage to the accessories.



Installing and operating your freezer

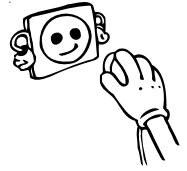
Before starting to use your freezer, you should pay attention to the following points:

- The operating voltage for your freezer is 220-240 V at 50Hz.
- The plug must be accessible after installation.
- The appliance must be connected with a properly installed fused socket. Power supply (AC) and voltage at the operating point must match with the details on the name plate of the appliance (name plate is located on the inside left of the appliance).
- Before connecting your freezer, ensure that the information on the data plate (voltage and connected load) matches that of the mains electricity supply. If in doubt, consult a qualified electrician.
- Insert the plug into a socket with an efficient ground connection. If the socket has no ground contact or the plug does not match, we recommend that you consult a qualified electrician for assistance.
- We do not accept responsibility for any damages that occur due to ungrounded usage.
- Place your freezer where it will not be exposed to direct sunlight.
- Your freezer should never be used outdoors or exposed to rain.
- Your appliance should be at least 50 cm away from stoves, gas ovens and heater cores, and at least 5 cm away from electrical ovens.
- When your freezer is placed next to a deep freezer, there should be at least 2 cm between them to prevent humidity forming on the outer surface.
- Do not place heavy items on the appliance.
- Clean the appliance thoroughly, especially the interior, before use (see Cleaning and Maintenance).
- The installation procedure into the kitchen unit is given in the installation manual. This product is intended to be used in proper kitchen units only.
- Before using your fridge, wipe all parts with a solution of warm water and a teaspoon of sodium bicarbonate, then rinse with clean water and dry. Place all parts in the fridge after cleaning.



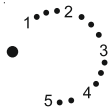
Before using your freezer

- When using your freezer for the first time, or after transportation, keep it in an upright position for at least 3 hours before plugging into the mains. This allows efficient operation and prevents damage to the compressor.
- Your freezer may have a smell when it is operated for the first time. This is normal and the smell will fade away when your freezer starts to cool.



PART 2. HOW TO OPERATE THE FREEZER

Thermostat setting



The freezer thermostat automatically regulates the inside temperature of the compartments. By rotating the knob from position 1 to 5, colder temperatures can be obtained.

Important note: Do not try to rotate knob beyond the 1 position. It will stop your appliance from working.

Freezer thermostat setting:

1 - 2 : For short-term storage of food in the freezer, you can set the knob between minimum and medium positions.

3 - 4 : For long-term storage of food in the freezer, you can set knob to the medium position.

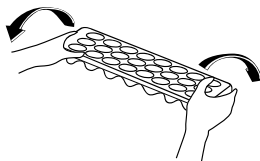
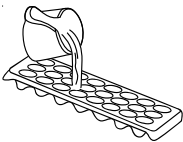
5 : For freezing fresh food. The appliance will run at colder temperatures.

Note; The ambient temperature, temperature of freshly stored food and how often the door is opened, affects the temperature in the refrigerator and freezer. If required, change the temperature setting.

Accessories

Ice tray

- Fill the ice tray with water and place in the freezer compartment.
- After the water has completely turned into ice, you can twist the tray as shown below to remove the ice cubes.



PART 3. FOOD STORAGE IN THE APPLIANCE

- This freezer is used for freezing fresh food and for storing frozen food for the period of time indicated on packaging, and for making ice cubes.
- When freezing fresh food, wrap and seal the food properly; the packaging should be air tight and shouldn't leak. Special freezer bags, aluminum foil (heavy grade), polythene bags and plastic containers are ideal.
- While freezing food, the maximum amount of fresh food (in kg) that can be frozen in 24 hours is indicated on the appliance label.
- For optimum appliance performance and to to achieve maximum freezing capacity , turn the knob to 5 position when placing fresh food in the freezer.
- It is normally sufficient to store fresh food in the freezer for 24 hours at position 5. After 24 hours, reset the thermostat to the desired position.

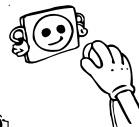
Attention: In order to save energy, when freezing small quantities of food, reset the thermostat to the desired position (recommendation).

- Do not allow the fresh food to be frozen to come into contact with the already frozen food.
- Always mark the date and the content on the pack and do not exceed the stated storage time.
- In case of a power failure or malfunction, the freezer compartment will maintain at a sufficiently low temperature for food storage. However, avoid opening the freezer door to slow down the temperature rise within the freezer compartment.
- The maximum amount of fresh food that can be stored in the freezer within 24 hours is indicated on the name plate (see Freezing Capacity).
- Never place warm food in the freezer compartment.
- When purchasing and storing frozen food products, ensure that the packaging is not damaged.
- The storage time and the recommended temperature for storing frozen food is indicated on the packaging. For storing and using, follow the manufacturer's instructions. If no information is provided, food should not be stored for more than 3 months.
- Place frozen food in the freezer compartment as soon as possible after buying it.
- Once the food is thawed, it must not be refrozen; you must cook it as quickly as possible in order to consume or to freeze once again.

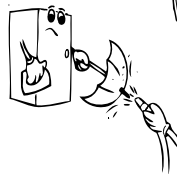
Storage: If you want to use the maximum net capacity, you can remove the drawers and store the items directly on the cooling tubes. This will enable you to make use of the entire volume of the compartment.

PART 4. CLEANING AND MAINTENANCE

- Disconnect the unit from the power supply before cleaning.

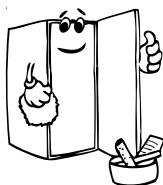


- Do not clean the appliance by pouring water.



- Make sure that no water enters electrical components.

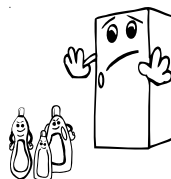
- The freezer should be cleaned periodically using a solution of bicarbonate of soda and lukewarm water.



- Clean the accessories separately with soap and water. Do not clean them in the dishwasher.



- Do not use abrasive products, detergents or soaps. After washing, rinse with clean water and dry carefully. When you have finished cleaning, reconnect the plug to the mains supply with dry hands.



THE POWER SUPPLY MUST BE DISCONNECTED.

Defrosting

WARNING: Never use sharp metal tools, unless recommended by manufacturer, for this operation as they can damage the refrigeration circuit.

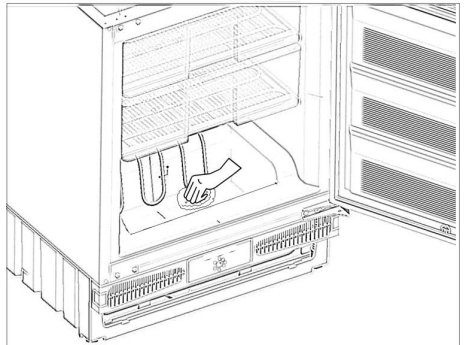
After a period of time, frost will build up in certain areas in the freezer. The frost, accumulated in the freezer should be removed periodically (use the plastic scraper if available).

Complete defrosting will become necessary if the frost layer exceeds 3-5 mm in order to maintain the efficiency of the freezer.

- The day before you defrost, set the thermostat dial to position “5” to freeze the food completely (Recommendation).
- During defrosting, frozen food should be wrapped in several layers of paper and kept in a cool place. The inevitable rise in temperature will shorten their storage life. Remember to use this food within a relatively short period of time.
- Set the thermostat knob to position “*” and switch off the appliance.
- Leave the door open to accelerate defrosting. Remove any water from the compartment.

(If there is water on the freezer floor, you can remove it by using a sponge.)

- Clean the interior by hand with lukewarm water and a little detergent.
- Never use abrasive products or aggressive cleaning agents.
- Dry the inside of the unit, plug it into the mains and set the thermostat knob to position “5”. After 24 hours reset the thermostat to the desired position.



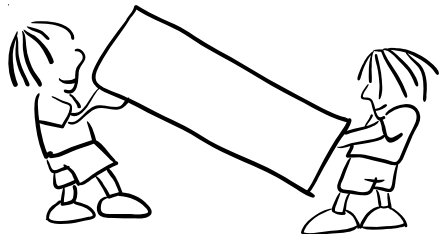
PART 5.

TRANSPORTATION AND CHANGING OF INSTALLATION POSITION

Transportation and changing of Installation position

- The original packages and foamed polystyrene (PS) can be retained if required.
- During transportation, the appliance should be secured with a wide string or a strong rope. The instructions written on the corrugated box must be followed while transporting.
- Before transporting or changing the installation position, all the moving objects (ie, drawer, Ice trays, ...) should be taken out or fixed with bands in order to prevent them from getting damaged.

Carry your freezer in the upright position.



PART 6. BEFORE CALLING YOUR AFTER SALES SERVICE

If your freezer is not working properly, it may be a minor problem, therefore check the following.

The appliance does not operate,

Check if:

- There is a power failure.
- The mains plug is not plugged in properly, or is loose.
- The thermostat setting is on position “•”.
- The socket is defective. To check this, plug in another appliance that you know is working into the same socket.

The appliance performs poorly,

Check if:

- You have overloaded the appliance.
- The doors are not closed properly.
- There are not enough ventilation ducts on the kitchen unit as mentioned in the Installation Manual.

If there is noise:

The cooling gas which circulates in the freezer circuit may make a slight noise (bubbling sound) even when the compressor is not running. Do not worry, this is quite normal. If you hear a different noise, check if:

- The appliance is installed firmly as described in the installation manual.
- The objects on the appliance are vibrating.

If your freezer is not cooling sufficiently enough:

Your freezer is designed to operate in the ambient temperature intervals stated in the standards, according to the climate class stated in the information label. We do not recommend operating your freezer out of stated temperatures value limits. This will reduce the cooling efficiency of the fridge.

- This appliance is designed for use at an ambient temperature within the 10°C - 32°C range.

Climate class	Ambient temperature (°C)
T	Between 16 and 43 (°C)
ST	Between 16 and 38 (°C)
N	Between 16 and 32 (°C)
SN	Between 10 and 32 (°C)

IMPORTANT NOTES:

- If there is a power failure, unplug the freezer in order to avoid damage to the compressor. When power is restored, wait 5-10 minutes before plugging your freezer in. If you unplug your freezer for any reason, wait at least 5 minutes before plugging it back in. This will avoid damaging the freezer's components.
- If you do not intend to use your freezer for a long time (such as during the summer holidays), please remove the plug from the socket. Clean your freezer as per Part 4 of this document and leave the door open to prevent any humidification or odour formation.

- If there is still a problem with your freezer after you have followed the instructions in this book, please consult your nearest authorised service centre.
- The life cycle of this product is determined and proclaimed by the Ministry of Industry. Spare parts for the product will be available for 10 years.

Tips for saving energy

1. Install the appliance in a cool, well ventilated room , but not in direct sunlight and not near a heat source (radiator, cooker.. etc). Otherwise use an insulating plate.
2. Allow warm food and drinks to cool down outside the appliance.
3. Cover drinks or other liquids when placing them in the appliance. Otherwise humidity increases in the appliance. Therefore, the working time gets longer. Also covering drinks and other liquids helps to preserve smell and taste.
4. Try to avoid keeping the doors open for long periods or opening the doors too frequently as warm air will enter the cabinet and cause the compressor to switch on unnecessarily often.
6. Door gasket must be clean and pliable. Replace gaskets if worn.

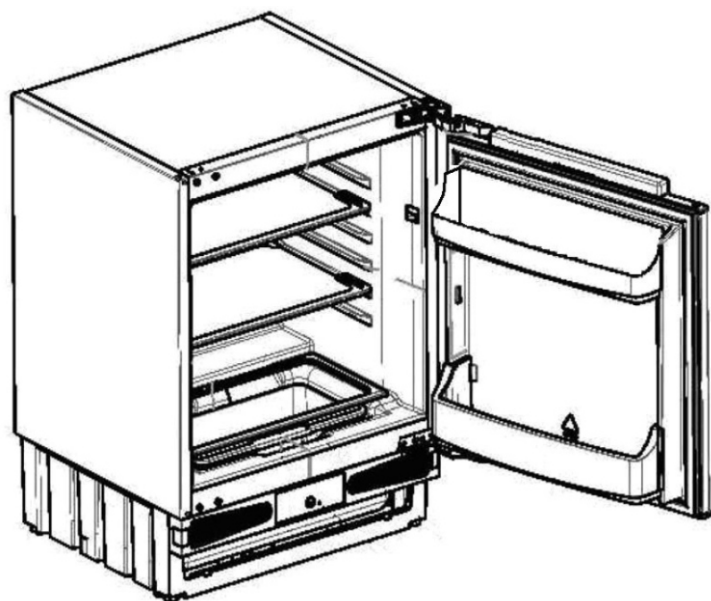
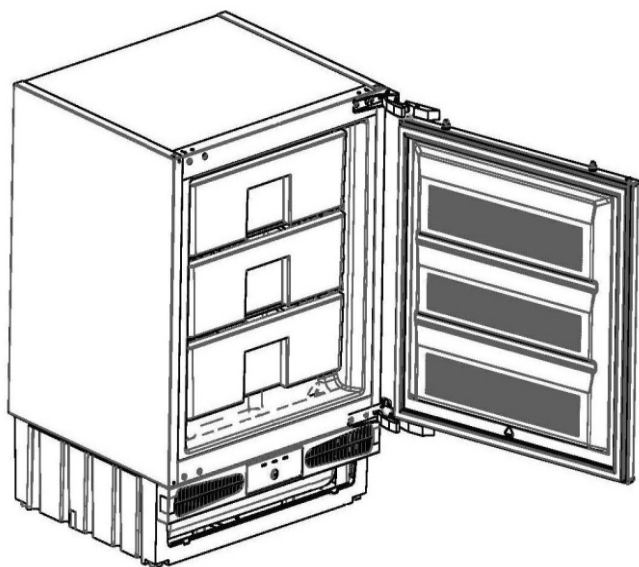
PART 7.

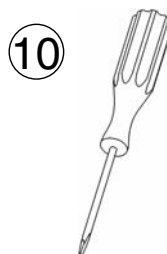
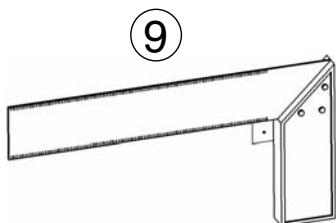
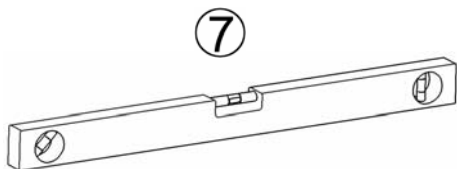
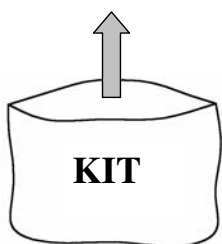
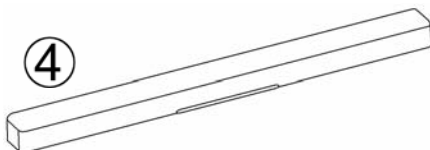
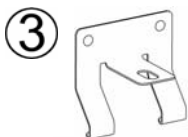
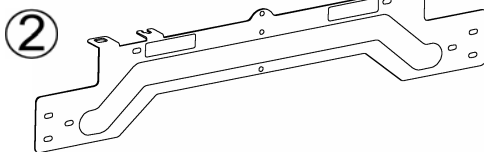
PARTS OF THE APPLIANCE AND THE COMPARTMENT

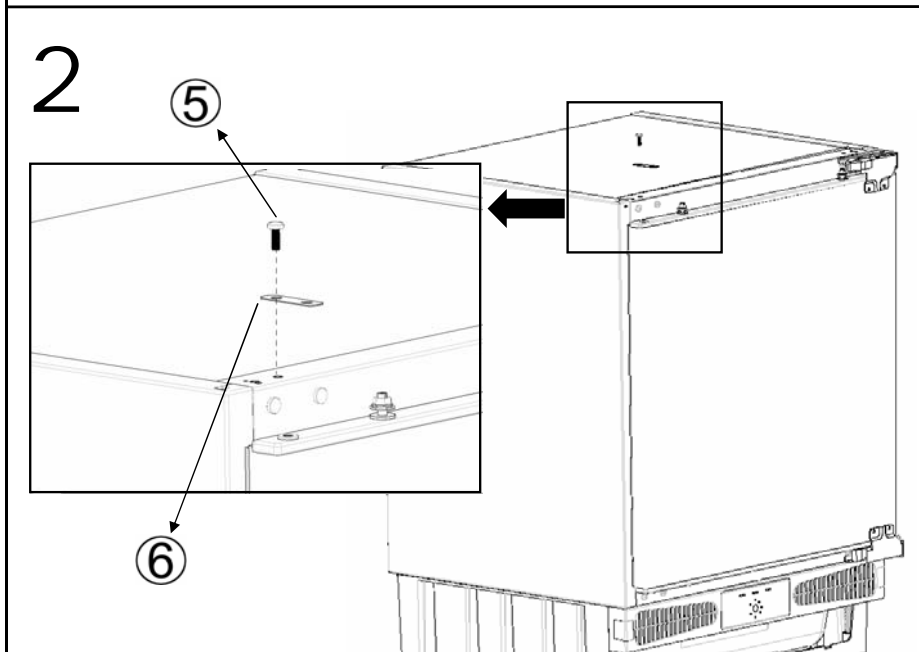
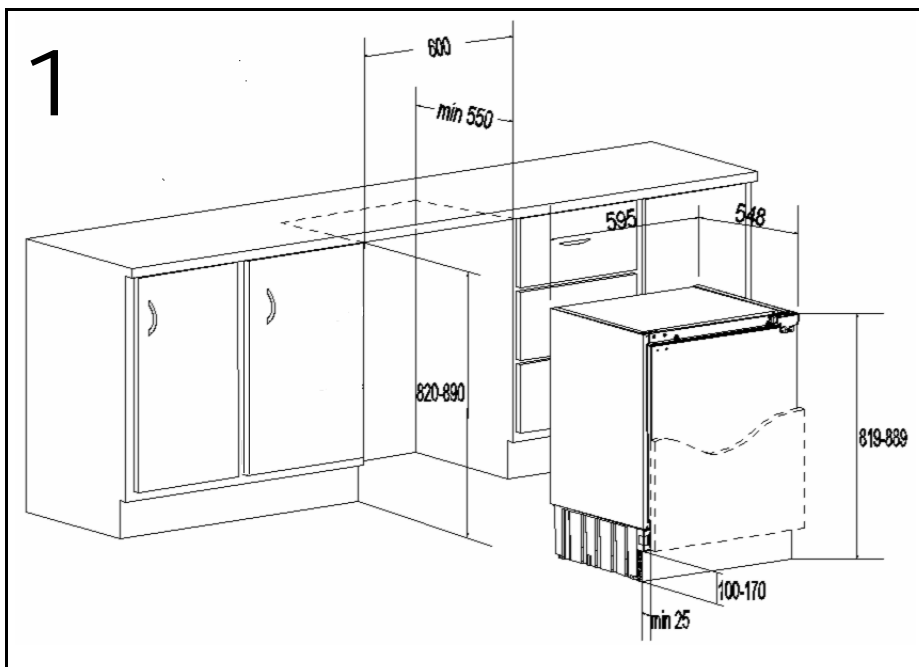


This presentation is only for information about the parts of the appliance.
Parts may vary according to the appliance model.

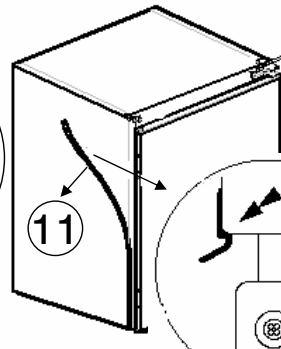
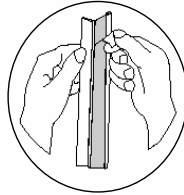
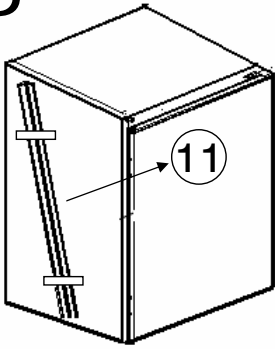
- 1) FREEZER DRAWERS
- 2) THERMOSTAT DIAL



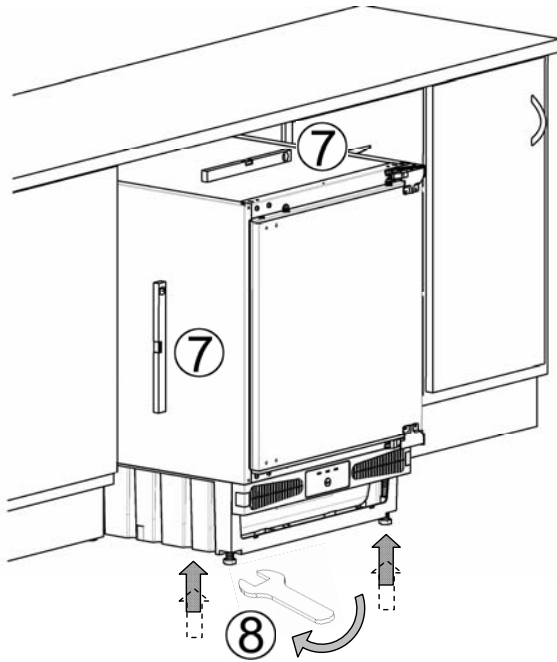




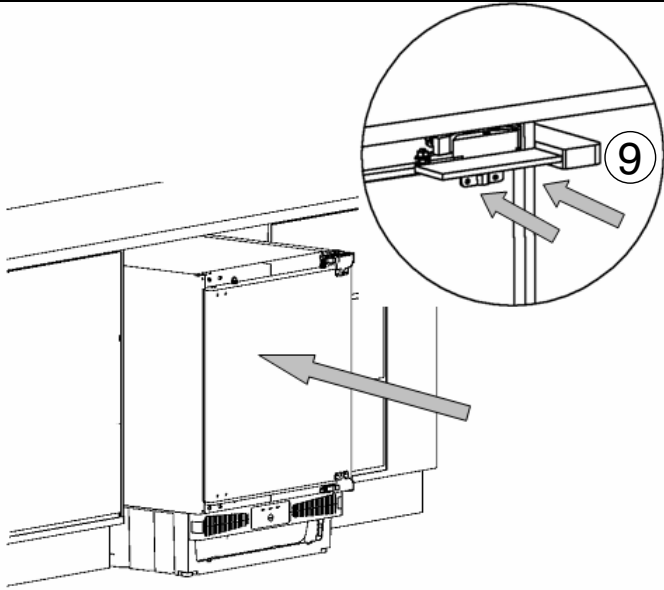
3



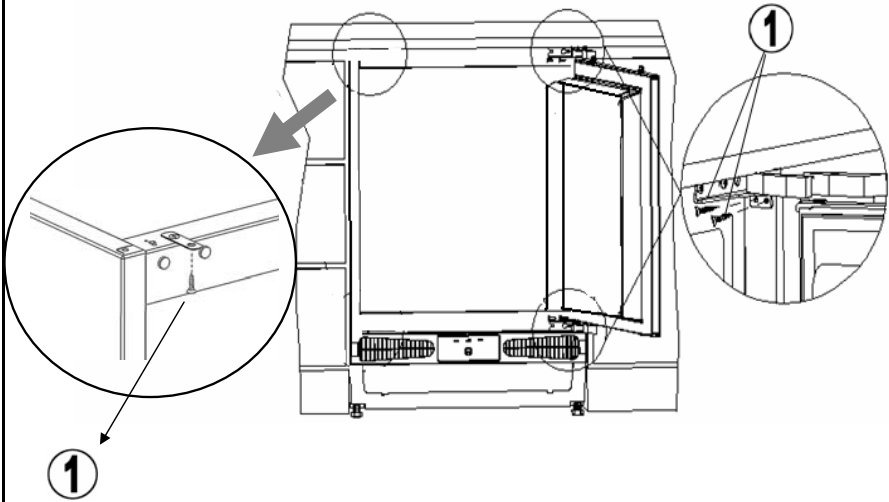
4



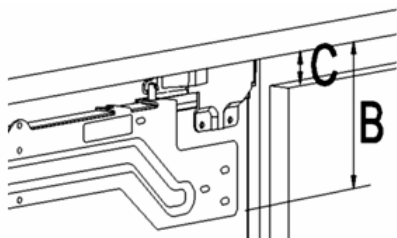
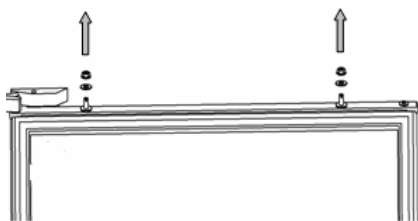
5



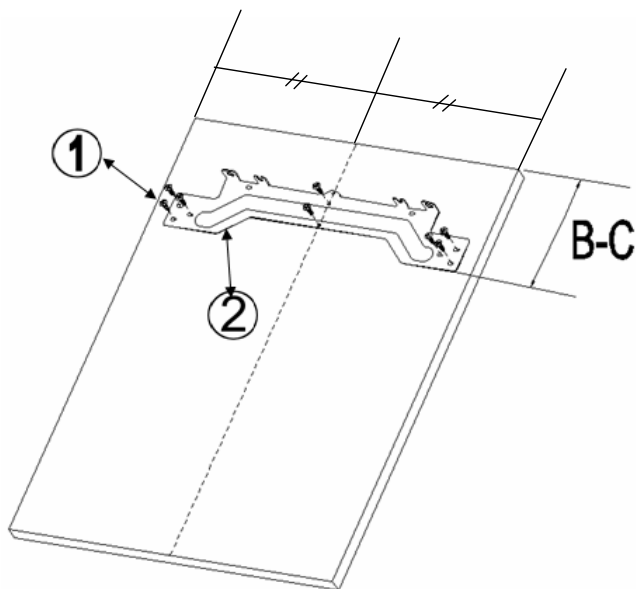
6



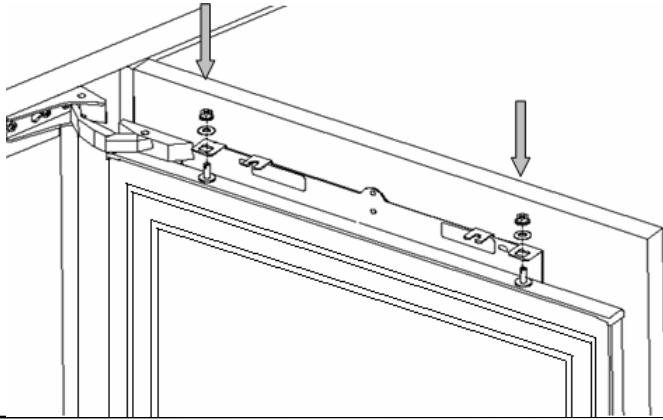
7



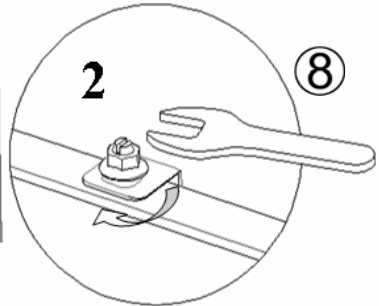
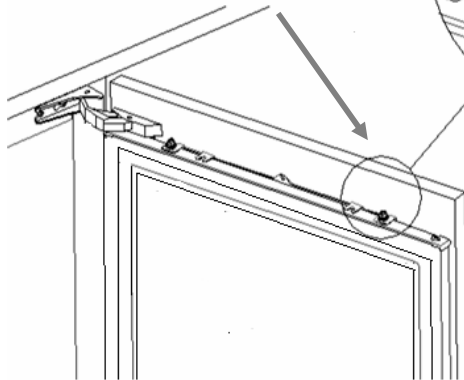
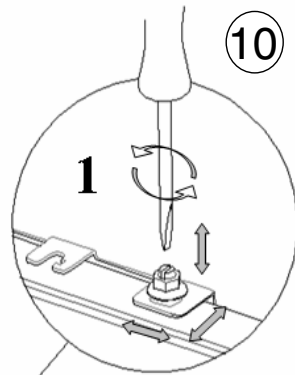
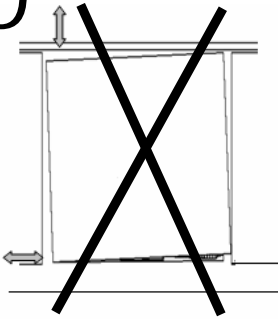
8



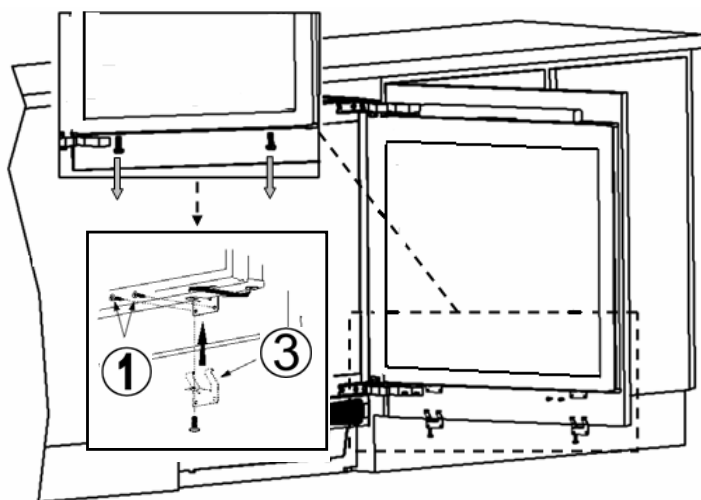
9



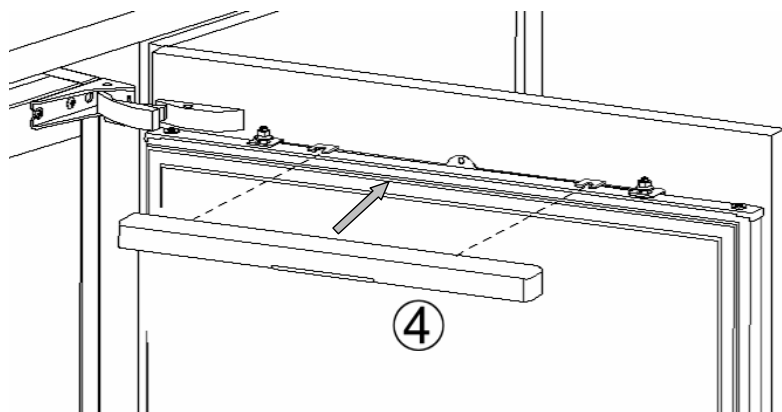
10



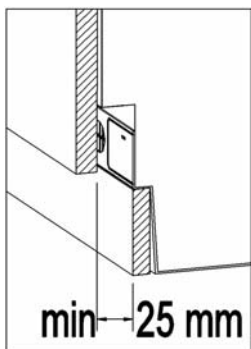
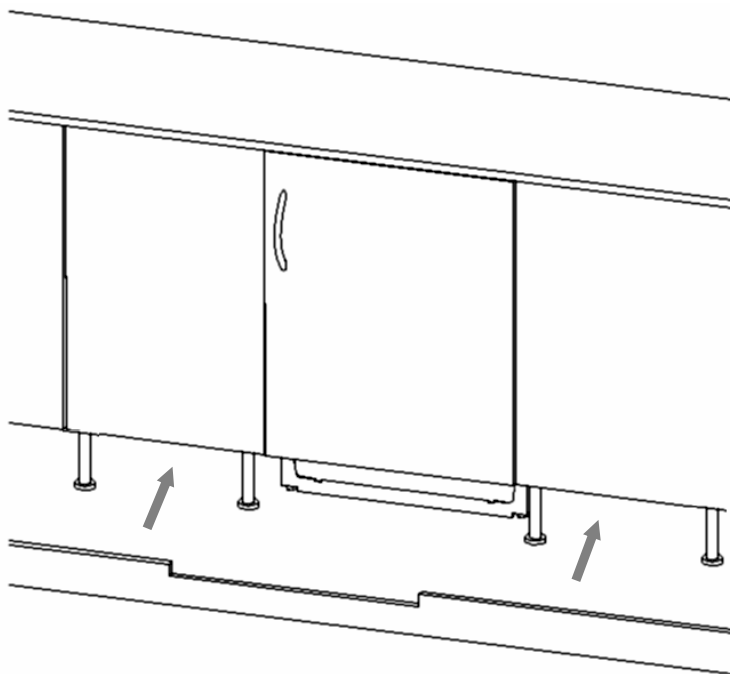
11



12



13



Импортер ООО «Вестел - СНГ» 601655 г. Александров
Владимирская обл., ул. Гагарина д.16
Тел: (495) 980 50 43 Факс: (49244) 6 91 68

Произведено в Турции «Вестель Беяз Ешья Санайи, Ве Тиджарет А.С.»
Адрес: Организе Санайи Болгеси
45030 Маниса / ТУРЦИЯ
Тел: (+90) 236 226 30 00 Факс (+90) 236 226 32 15

Made in Turkey Vestel Beyaz Esya San, Ve Tic A.S.
Adress: Organize Sanayi Bolgesi
45030 Manisa / TURKEY
Tel: (+90) 236 226 30 00 FAX (+90) 236 226 32 15



Дата изготовления указана в этикетке размещенной на устройстве.

52239251