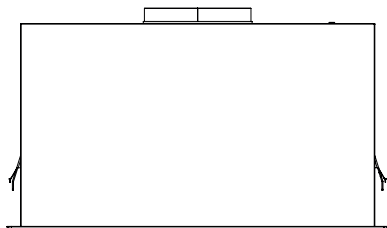


Haier

РУКОВОДСТВО ПОЛЬЗОВАТЕЛЯ

КУХОННАЯ ВЫТЯЖКА

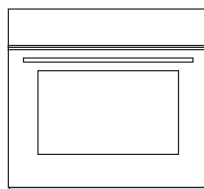
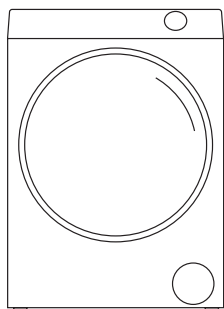
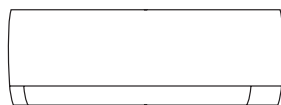
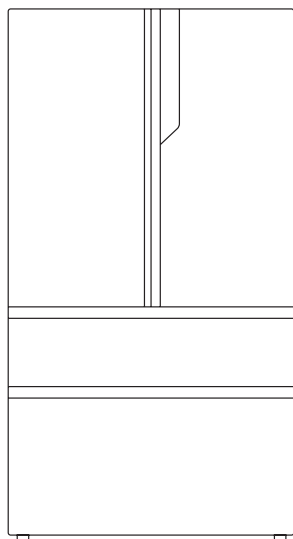


МОДЕЛЬ

HVQ-B2534B, HVQ-B2534G

ПОЖАЛУЙСТА, ВНИМАТЕЛЬНО ПРОЧИТАЙТЕ ДАННОЕ РУКОВОДСТВО ПЕРЕД
ИСПОЛЬЗОВАНИЕМ УСТРОЙСТВА. СОХРАНИТЕ ЕГО ДЛЯ ДАЛЬНЕЙШЕГО ИСПОЛЬЗОВАНИЯ.

Благодарим вас за покупку устройства Haier!



Haier

СОДЕРЖАНИЕ

1

МЕРЫ ПРЕДОСТОРОЖНОСТИ

Техника безопасности	4
Важные указания по технике безопасности	5

2

УСТАНОВКА И ПОДКЛЮЧЕНИЕ

Общие сведения об изделии	6
Размеры изделия	7
Монтажные размеры	8
Инструкции по установке	9
Упаковочный лист	11

3

ФУНКЦИОНАЛ

Элементы управления	12
---------------------	----

4

ЭКСПЛУАТАЦИЯ

Использование кухонной вытяжки	14
--------------------------------	----

5

УХОД И ЧИСТКА

Фильтр	16
Угольные фильтры	17

6

ОБРАТНАЯ СВЯЗЬ

Поиск и устранение неисправностей	18
Сведения об используемом оборудовании	18
Транспортировка и хранение	18
Служба поддержки клиентов	19
Гарантийные условия	20

7

ТЕХНИЧЕСКИЕ ХАРАКТЕРИСТИКИ

Технические характеристики	21
Утилизация	21

1. МЕРЫ ПРЕДОСТОРОЖНОСТИ

Техника безопасности



ВНИМАНИЕ!

Опасность поражения электрическим током.

Несоблюдение этих инструкций может увеличить риск поражения электрическим током или получения серьезной травмы.

- Перед проведением технического обслуживания или ремонта всегда отключайте прибор от электросети. Несоблюдение этого требования может привести к поражению электрическим током, пожару или травмам.
- Не погружайте кабель или вилку в воду или другую жидкость.
- Никогда не прикасайтесь к вилке питания или электрическим компонентам, а также к выключателю питания мокрыми руками.
- При чистке не допускайте попадания влаги на электрические компоненты, такие как двигатель, выключатель и разъемы.



ВНИМАНИЕ!

Опасность, связанная с весом.

Несоблюдение этих инструкций может привести к травмам.

- Этот прибор тяжелый. Во избежание травм соблюдайте осторожность при установке прибора.
- Устанавливайте прибор на надежную поверхность, например, на прочную стену, стойку, балку или ферму.



ВНИМАНИЕ!

Опасность порезов.

Несоблюдение мер предосторожности может привести к травмам.

- Будьте осторожны: некоторые края острые.
- Надевайте перчатки для защиты от острых краев.

Важные указания по технике безопасности

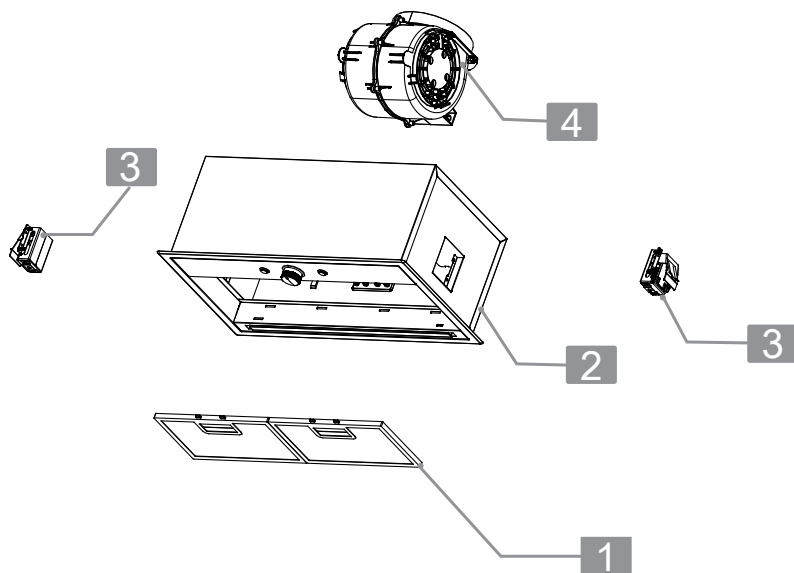
При использовании данного прибора всегда соблюдайте основные меры предосторожности, в частности:

- Отключайте электропитание при чистке или осмотре прибора.
- Не повреждайте кабель питания и не ставьте на него тяжелые предметы.
- В случае повреждения кабеля питания, его замена должна выполняться производителем, обслуживающей организацией или другими лицами, имеющими достаточную квалификацию. В противном случае, существует опасность поражения электрическим током или повреждения прибора.
- В помещении должна быть обеспечена достаточная вентиляция, если кухонная вытяжка используется одновременно с приборами, работающими на газе или другом топливе. (Частичное разрежение в помещении может привести к слишком высокой концентрации газа в воздухе).
- Никогда не подвергайте вытяжку воздействию включенной горелки или нагревательного элемента, не закрытого кастрюлей или сковородой.
- Прибор не предназначен для использования лицами (включая детей) с ограниченными физическими, сенсорными или умственными способностями или с недостатком опыта и знаний, если только они не находятся под присмотром или не проинструктированы о правилах использования прибора лицом, ответственным за их безопасность.
- Необходимо следить за детьми, чтобы они не играли с прибором. Дети не должны производить чистку и техническое обслуживание без присмотра.
- Обязательно прочтите подробную информацию о способе и частоте очистки.
- Несоблюдение инструкций по очистке прибора может привести к возгоранию.
- Никогда не оставляйте горящие продукты без присмотра, так как жир может перегреться и загореться.
- Риск возгорания еще выше в случае использования отработанного масла.
- Не разводите огонь под вытяжкой.
- Никогда не пользуйтесь вытяжкой без установленных фильтров.
- **ОСТОРОЖНО:** доступные части могут нагреваться при работе с кухонными приборами.
- Перед использованием удалите всю упаковку, включая защитную пленку.
- Перед обслуживанием или чисткой выньте вилку из розетки или отключите прибор от электросети.
- При электростатическом разряде (например, при ударе молнии) кухонная вытяжка может перестать работать. Отключите электропитание вытяжки и подключите его снова через одну минуту.
- Никогда не используйте абразивные или масляные чистящие средства.
- Не чистите внутреннюю часть вытяжки. Если вам нужно почистить внутреннюю часть, обратитесь к обученному и авторизованному компанией Haier специалисту по обслуживанию.
- Прибор предназначен только для использования внутри помещений и в быту.

2. УСТАНОВКА И ПОДКЛЮЧЕНИЕ

Общие сведения об изделии

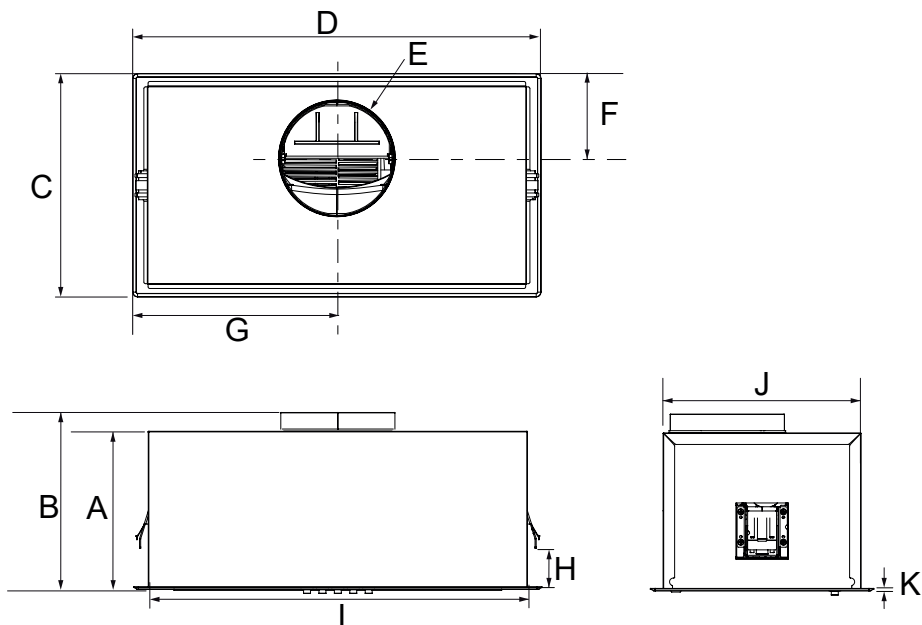
Здесь представлен обзор комплектующих вашей вытяжки.



- | | |
|---|-------------------|
| 1 | Фильтры |
| 2 | Корпус в сборе |
| 3 | Крепления |
| 4 | Двигатель в сборе |

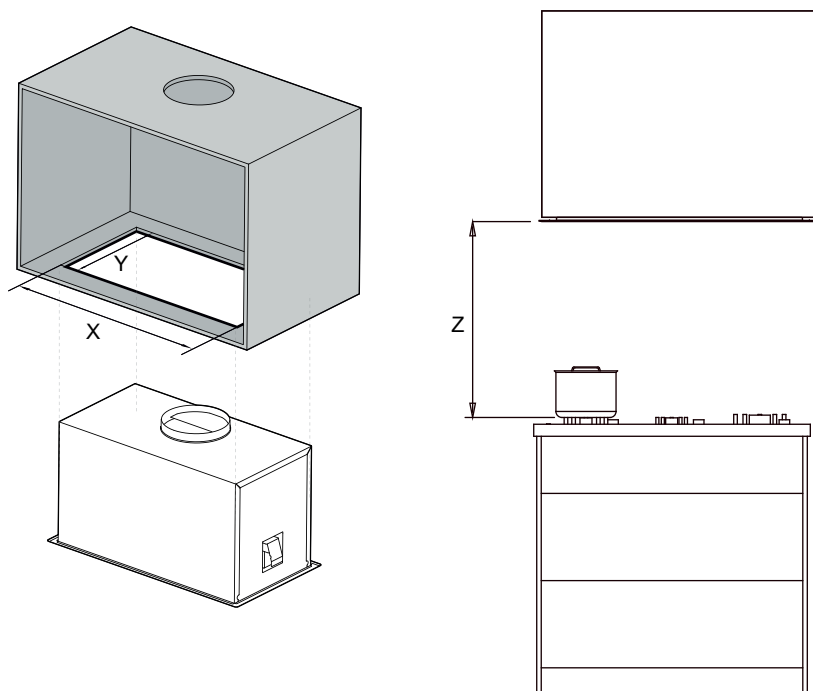
Размеры изделия

Перед установкой вытяжки прочтите все инструкции.



РАЗМЕРЫ ИЗДЕЛИЯ		ММ
A	Общая высота изделия без адаптера воздуховода	205
B	Общая высота изделия с адаптером воздуховода	230
C	Общая глубина изделия	290
D	Общая ширина изделия	530
E	Диаметр адаптера воздуховода	150
F	Центр адаптера воздуховода от заднего края изделия	111
G	Центр адаптера воздуховода от левого края изделия	265
H	Возможность регулировки высоты зажима, фиксирующего вытяжку (толщина панели основания шкафа)	мин. 15 макс. 40
I	Общая ширина корпуса	498
J	Общая глубина корпуса	263
K	Толщина фланца	2

Монтажные размеры



РАЗМЕРЫ ВЫРЕЗА		ММ
X	Общая ширина выреза	500
Y	Общая глубина выреза	265

РАЗМЕРЫ ПО ВЫСОТЕ			ММ
Z	Высота от верха варочной панели до основания изделия	Электрическая плита Газовая плита	≥550 ≥650

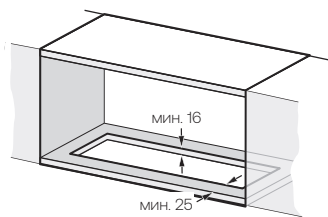
Проверка шкафа под установку вытяжки

1. Проверьте, ровно ли установлен шкаф и достаточна ли его несущая способность. Максимальный вес прибора составляет 9 кг.
Примечание: Учитывайте спецификации производителя мебели в отношении несущей способности кухонного шкафа.
2. Убедитесь, что кухонный шкаф устойчив к нагреву до 90 °С.
3. Убедитесь, что после выполнения вырезов кухонный шкаф остается устойчивым.

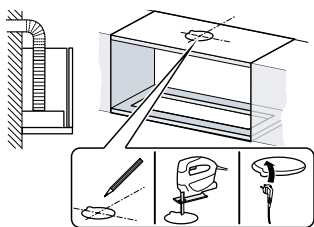
Подготовка шкафов

Требования: Шкаф подходит для установки.
→ «Проверка шкафа под установку вытяжки»

1. Сделайте вырез для прибора.

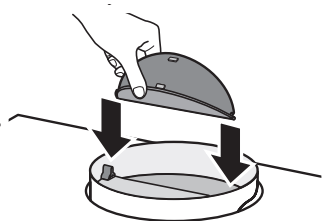


2. Сделайте вырез для вытяжной трубы над кухонным шкафом или за ним.

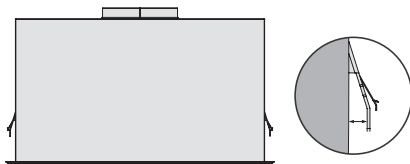


Подготовка вытяжки

1. Установите заслонки антивозвратного клапана на отверстие для выхода воздуха и защелкните их на месте.

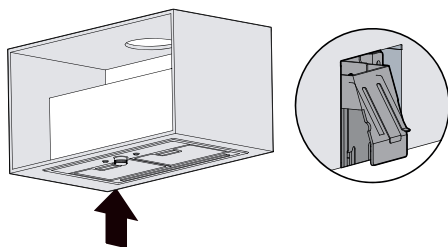


2. Снимите жироулавливающие фильтры
→ Стр. 16
3. Убедитесь, что между монтажными кронштейнами и корпусом вытяжки есть воздушный зазор. При необходимости монтажные кронштейны можно отрегулировать.

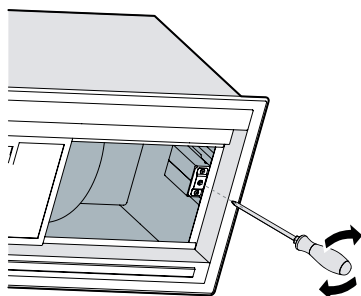


Установка вытяжки

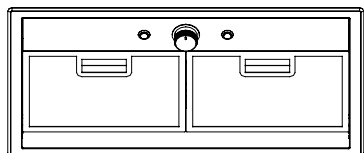
1. Задвиньте вытяжку в полость, пока оба крепежных кронштейна не зафиксируются. Убедитесь, что кронштейны надежно закрепились на шкафу, прежде чем отпускать вытяжку. Убедитесь, что кабель питания остается свободным и не мешает во время этого процесса.



2. Со стороны нижней части вытяжки закрепите все кронштейны с помощью крестовой отвертки. Затягивайте до тех пор, пока фланец не станет заподлицо с поверхностью.

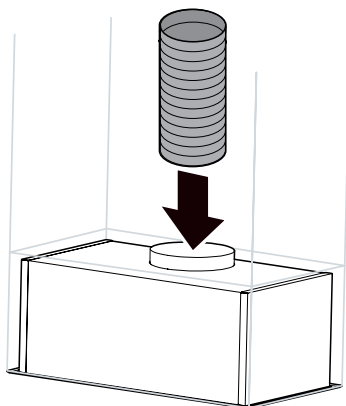


3. Установите жирулавливающие фильтры в исходное положение.



Подключение вытяжки

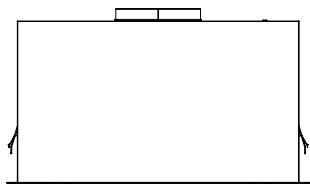
1. Закрепите вытяжную трубу на соединителе воздушной трубы.



2. Установите соединение с отверстием для вытяжного воздуха.
3. Загерметизируйте соединения.

Упаковочный лист

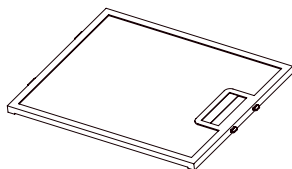
Комплект поставки



Кухонная вытяжка (1)

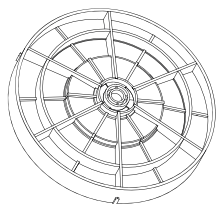


Руководство пользователя (1)

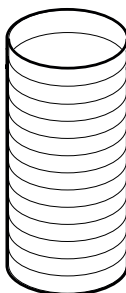


Жироулавливающий фильтр (2)

Дополнительные аксессуары (не входят в комплект поставки)



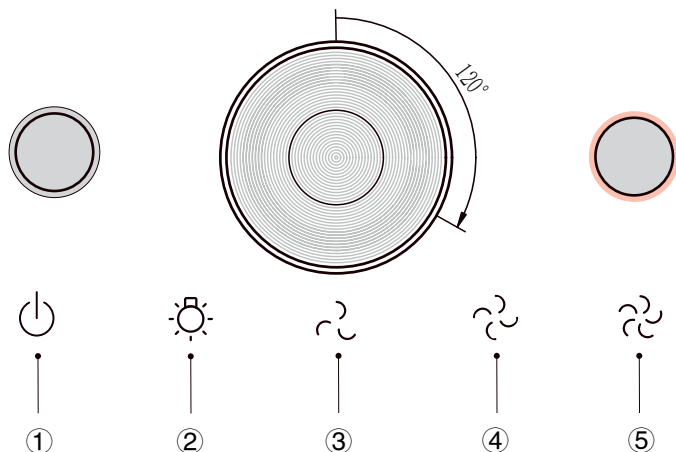
Угольный фильтр (2)







Вытяжная труба (1)



3. ФУНКЦИОНАЛ

Элементы управления



Особенности панели управления

	<p>Управление вытяжкой.</p> <p>Для того чтобы активировать управление вытяжкой, сильно нажмите на ручку, чтобы она выдвинулась.</p>
<p>①</p> 	<p>Включение или выключение вытяжки.</p> <ol style="list-style-type: none"> 1. Когда вытяжка выключена, поверните ручку в соответствующее положение. 2. Когда вытяжка работает, поверните ручку в это положение, чтобы выключить ее.
<p>②</p> 	<p>Включение или выключение подсветки.</p> <p>Чтобы включить подсветку и настроить ее яркость, поверните ручку в это положение. Переключатели режима подсветки работают независимо. Нажмите левую кнопку, и включится холодный свет. Нажмите правую кнопку, и включится теплый свет. Нажмите одновременно левую и правую кнопки, и включится интенсивный свет.</p>
<p>③</p> 	<p>Управление скоростью вентилятора. Поверните ручку в это положение, и вентилятор переключится на малую скорость.</p>

④ 	Управление скоростью вентилятора. Поверните ручку в это положение, и вентилятор переключится на среднюю скорость.
⑤ 	Управление скоростью вентилятора. Поверните ручку в это положение, и вентилятор переключится на высокую скорость.

Примечание: Максимальный угол поворота ручки составляет 120°.

4. ЭКСПЛУАТАЦИЯ

Использование кухонной вытяжки

Чтобы обеспечить максимальную вентиляцию, включайте вытяжку за несколько минут до приготовления пищи, чтобы создать восходящие потоки воздуха. Это помогает удалять горячий воздух из кухни и сохраняет поверхность вытяжки прохладной. Тепло, дым, влага, жир и запахи от приготовления пищи будут выводиться наружу, а не распространяться в другие помещения.

- Для обычного приготовления пищи используйте низкую скорость вентилятора.
- Для приготовления пищи при сильном нагреве или при наличии сильных запахов или испарений используйте более высокую скорость вентилятора.

Особенности индукционных варочных панелей

Индукционные варочные панели с помощью энергосберегающей технологии нагревают только содержимое посуды. В отличие от газовых или обычных электрических варочных панелей, индукционные варочные панели не нагревают окружающий воздух. Отсутствие нагрева окружающей среды может привести к образованию конденсата на более холодных поверхностях, таких как фильтры, кухонные фартуки и шкафы. Другие факторы, которые могут повлиять на образование конденсата: температура в помещении, влажность, естественная вентиляция, размер посуды и конкретные настройки варочной панели. Например, быстрое кипение при высоких настройках нагрева варочной панели, таких как PowerBoost, увеличивает скорость испарения воды, что повышает вероятность образования конденсата. Важно понимать, что это явление не означает, что варочная панель или индукционная варочная панель неисправны.

Конденсат можно свести к минимуму, если:

- При кипячении использовать вытяжку на более низкой скорости.
- Использовать индукционную варочную панель на более низком режиме нагрева при кипячении.
- Включать кухонную вытяжку за 5 минут до начала готовки и оставлять ее работать не менее 5 минут после приготовления.

Особенности приготовления пищи на газе

Использование мощной газовой варочной панели или нескольких газовых горелок, работающих одновременно, может привести к нагреву поверхностей кухонной вытяжки. Этот эффект можно уменьшить, если:

Использовать максимальную скорость, чтобы обеспечить быстрый отвод горячего воздуха. Вытяжка предназначена для установки над варочной панелью, имеющей не более четырех конфорок.

Режимы работы

Этот прибор может работать в режиме воздухоотвода или рециркуляции воздуха.

Режим отвода воздуха

Воздух фильтруется через жирославливающие фильтры и выводится наружу через систему воздуховодов.



Воздух не должен попадать в дымоход, который используется для отвода дыма от приборов, работающих на газе или других видах топлива (не относится к приборам, которые отводят воздух только в помещение).

- Если вытяжной воздух выводится через наружную стену, следует использовать телескопический воздуховод.

Рециркуляция воздуха

Всасываемый воздух очищается жирославливающими фильтрами и фильтром от запахов и подается обратно в помещение.



Для устранения запахов в режиме рециркуляции воздуха необходимо установить фильтр от запахов. Необходимые дополнительные принадлежности можно приобрести в специализированных магазинах, в нашей службе послепродажного обслуживания или в интернет-магазине.

→ Стр. 11.

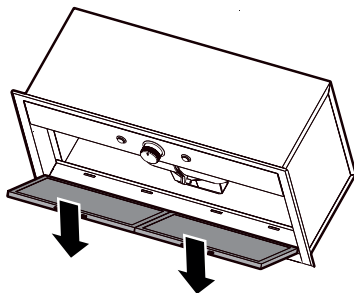
5. УХОД И ЧИСТКА

Фильтр

Перед чисткой или обслуживанием любой части прибора убедитесь, что автоматический выключатель выключен и все поверхности остыли.

Снятие жирулавливающих фильтров

1. Выключите прибор.
2. Отсоедините фиксатор фильтров, чтобы освободить фильтры.
3. Извлеките жирулавливающие фильтры из держателя. Жирулавливающий фильтр отфильтровывает жир от пара, выделяемого при приготовлении пищи. Регулярная очистка жирулавливающих фильтров гарантирует эффективное удаление жира. Мы рекомендуем очищать жирулавливающие фильтры каждые два месяца, в зависимости от режима использования вытяжки.



ВНИМАНИЕ! Опасность возгорания

Жировые отложения в жирулавливающем фильтре могут воспламениться.

Очистка жирулавливающих фильтров вручную

1. Соблюдайте указания по чистящим средствам.
2. Замочите жирулавливающие фильтры в горячей мыльной воде. Для удаления стойких загрязнений используйте специальный растворитель жира.
3. Очистите жирулавливающие фильтры с помощью щетки.
4. Тщательно промойте жирулавливающие фильтры.
5. Оставьте жирулавливающие фильтры для стекания воды.

Очистка жирулавливающих фильтров в посудомоечной машине

1. Соблюдайте указания по чистящим средствам.
2. Поместите жирулавливающие фильтры в посудомоечную машину так, чтобы они не были зажаты.
Не чистите сильно загрязненные жирулавливающие фильтры кухонными принадлежностями. Для удаления стойких загрязнений используйте специальный растворитель жира.
3. Запустите посудомоечную машину.
Температура не должна превышать 70 °С.
4. Оставьте жирулавливающие фильтры для стекания воды.

Примечание:

1. При очистке жирулавливающих фильтров в посудомоечной машине возможно легкое обесцвечивание. Это обесцвечивание не влияет на работу металлических жирулавливающих фильтров.
2. Жирулавливающие фильтры могут быть повреждены, если их сдавливать в посудомоечной машине.

Установка жирулавливающих фильтров

1. Выключите прибор.
2. Вставьте жирулавливающие фильтры снизу в задней части корпуса вытяжки.
3. Поверните жирулавливающие фильтры вверх и зафиксируйте их.
4. Убедитесь, что жирулавливающие фильтры вставлены правильно.
5. Убедитесь, что замок зафиксирован.

Угольные фильтры

(Только для установки с функцией рециркуляции)

Если воздух не выводится наружу, его необходимо пропускать через сменный угольный фильтр, который позволяет удалить дым и запахи.

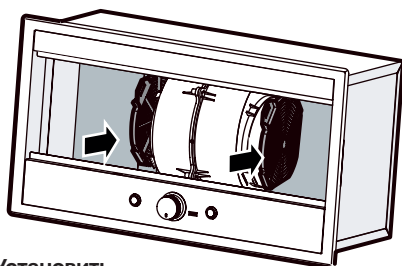
Примечание:

1. НЕ промывайте и не помещайте угольные фильтры в автоматическую посудомоечную машину.
2. Рекомендуется заменять угольные фильтры каждые 6 месяцев или если они заметно загрязнены или обесцвечены.

Используйте угольные фильтры HAQ-10/HAХ-12

Установка фильтров:

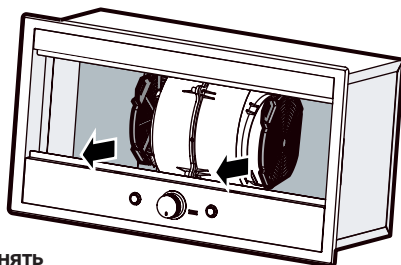
1. Снимите жирославливающий фильтр. → Стр. 16
2. Установите угольный фильтр в правильное положение и сдвиньте его в нижнюю часть, следя за тем, чтобы угольный фильтр закрепился и не упал.
3. Повторите эти действия со вторым фильтром на другой стороне блока двигателя.
4. Установите жирославливающий фильтр. → Стр. 16



Установить

Снятие фильтра:

1. Снимите жирославливающий фильтр. → Стр. 16
2. Слегка приподнимите фиксатор угольного фильтра и выдвиньте его.



Снять

6. ОБРАТНАЯ СВЯЗЬ

Поиск и устранение неисправностей

Если у вас возникли проблемы с кухонной вытяжкой, проверьте следующие пункты, прежде чем обращаться к местному квалифицированному специалисту по обслуживанию или в Центр обслуживания клиентов.

ПРОБЛЕМА	ВОЗМОЖНЫЕ ПРИЧИНЫ	ЧТО ДЕЛАТЬ
Отсутствует питание.	Вилка электропитания не вставлена в розетку или подсоединена неправильно.	Проверьте правильность подключения вилки питания.
	В электрическую розетку не подается питание.	Восстановите электропитание или обратитесь к электрику.
	Питание не подключено или перегорел предохранитель.	Переустановите предохранитель или обратитесь к электрику.
Изделие не работает.	Не подключено питание или неправильное напряжение.	Восстановите электропитание или обратитесь к электрику.
	Не выбрана скорость вращения вентилятора.	Выберите скорость вентилятора.
Не работает подсветка.	Подсветка не включается.	Поверните регулятор в положение  чтобы включить подсветку.
	Требуется замена лампочки.	Обратитесь в службу поддержки.
На вытяжке образуется чрезмерный конденсат.	Использование индукционной варочной панели.	Конденсат можно свести к минимуму, см. раздел «Использование кухонной вытяжки».
	Высокая температура окружающей среды, влажность или слабая естественная вентиляция в помещении.	
	Высота установки вытяжки.	

Сведения об используемом оборудовании

Является кухонным оборудованием, которое очищает воздух на кухне. Устанавливается над безопасной для здоровья и энергосберегающей кухонной плитой, может быстро удалять запахи от сожженных на плите продуктов и вредные масляные пары, образующиеся в процессе приготовления, выводить их наружу, уменьшать загрязнение, очищать воздух.

Транспортировка и хранение

Изделие необходимо транспортировать и хранить в оригинальной упаковке в соответствии с указанными на нем знаками по обращению.

Будьте осторожны при погрузке, разгрузке и транспортировке.

При транспортировке и хранении следует защитить изделие от воздействия атмосферных осадков и механических повреждений.

Служба поддержки клиентов

Мы рекомендуем обращаться в службу поддержки клиентов компании Haier, а также использовать оригинальные запасные части. Если у вас возникли проблемы с вашей бытовой техникой, пожалуйста, сначала изучите раздел «Устранение неисправностей».

Если вы не нашли решения проблемы, пожалуйста, обратитесь:

- к вашему официальному дилеру или

- в наш колл-центр/

8-800-250-43-05 (РФ),

8-10-800-2000-17-06 (РБ),

- на сайт <https://haieronline.ru>, где вы можете оставить заявку на обслуживание, а также найти ответы на часто задаваемые вопросы.

Обращаясь в наш сервисный центр, пожалуйста, подготовьте следующую информацию, которую вы можете найти на паспортной табличке и в чеке:

Модель _____

Серийный номер _____

Дата продажи _____



Также, пожалуйста, проверьте наличие гарантии и документов о продаже.

Важно! Отсутствие на приборе серийного номера делает невозможной для Производителя идентификацию прибора и, как следствие, его гарантийное обслуживание.

Запрещается удалять с прибора заводские идентифицирующие таблички. Отсутствие заводских табличек может стать причиной отказа выполнения гарантийных обязательств.

В настоящий документ могут быть внесены изменения без предварительного уведомления.

Производитель оставляет за собой право вносить изменения в конструкцию и комплектацию изделия без дополнительного уведомления.

Перевозить и хранить продукт необходимо в заводской упаковке, согласно указанным на ней манипуляционным знакам.

При погрузке, разгрузке и транспортировке соблюдайте осторожность. Условия транспортировки и хранения должны обеспечивать защиту продукта от атмосферных осадков и механических повреждений.

Продукция соответствует требованиям технических регламентов Евразийского экономического союза (Таможенного) союза:

Сертификат соответствия № EAЭС RU C-CN.AЯ46.B.40468/25 от 13.05.2025 действует до 12.05.2030;

Декларация о соответствии № EAЭС N RU Д-CN.PA04.B.29119/25 от 13.05.2025 действует до 12.05.2030.

Более подробные сведения указаны в Едином реестре выданных сертификатов соответствия и зарегистрированных деклараций о соответствии Евразийского экономического союза.

Гарантийные условия

Уважаемый покупатель!

Корпорация Haier благодарит Вас за Ваш выбор, гарантирует высокое качество и безупречное функционирование данного изделия при соблюдении правил его эксплуатации. Официальный срок службы на изделия бытовой техники, предназначенные для использования в быту: на микроволновые печи — 5 лет, на пылесосы — 4 года, на остальные товары — 7 лет со дня передачи изделия конечному потребителю. Учитывая высокое качество продукции, фактический срок службы может значительно превышать официальный. Рекомендуем по окончании срока службы обратиться в Авторизованный сервисный центр для проведения профилактических работ и получения рекомендаций. Вся продукция изготовлена с учетом условий эксплуатации и соответствует требованиям технических регламентов Евразийского экономического (Таможенного) союза.

Во избежание недоразумений, убедительно просим Вас при покупке внимательно изучить эксплуатационную документацию, условия гарантийных обязательств. Данное изделие представляет собой технически сложный товар бытового назначения. Если купленное Вами изделие требует специальной установки и подключения, настоятельно рекомендуем Вам обратиться к Авторизованному сервисному центру Haier.

Корпорация Haier подтверждает принятие на себя обязательств по удовлетворению требований потребителей, установленных действующим законодательством о защите прав потребителей, иными нормативными актами в случае обнаружения недостатков изделия. Однако Корпорация Haier оставляет за собой право отказать в гарантийном обслуживании изделия в случае несоблюдения изложенных ниже условий.

Условия гарантийного обслуживания

Корпорация Haier устанавливает гарантийный срок 12 месяцев* со дня передачи товара потребителю. Во избежание возможных недоразумений, сохраняйте в течение срока службы документы, прилагаемые к изделию при его продаже (товарный чек, кассовый чек, эксплуатационная документация).

Гарантийное обслуживание производится исключительно Авторизованными сервисными центрами Haier. Полный список Авторизованных сервисных центров вы можете узнать в Информационном центре Haier по телефонам:

8-800-250-43-05 — для Потребителей из России (бесплатный звонок из регионов России)

8-10-800-2000-17-06 — для Потребителей из Беларуси (бесплатный звонок из регионов Беларуси)

или на сайте: <https://haieronline.ru> или сделав запрос по электронной почте: help@haieronline.ru.

Данные Авторизованных сервисных центров могут быть изменены, за справками обращайтесь в Информационный центр Haier.

Гарантийное обслуживание не распространяется на изделия, недостатки которых возникли вследствие:

- нарушения потребителем условий и правил эксплуатации, хранения и/или транспортировки товара;
- неправильной установки и/или подключения изделия;
- нарушения технологии работ с холодильным контуром и электрическими подключениями, как и привлечение к монтажу Изделия лиц, не имеющих соответствующей квалификации, подтвержденной документально;
- отсутствия своевременного технического обслуживания Изделия в том случае, если этого требует эксплуатационная документация;
- избыточного или недостаточного давления в водопроводной сети;
- применения моющих средств, несоответствующих данному типу изделия, а также превышения рекомендуемой дозировки моющих средств;
- использования изделия в целях, для которых оно не предназначено;
- действий третьих лиц: ремонт или внесение несанкционированных изготовителем конструктивных или схемотехнических изменений неуполномоченными лицами;
- отклонений от стандартов и норм питающих сетей;
- действия непреодолимой силы (стихия, пожар, молния т. п.);
- несчастных случаев, умышленных или неосторожных действий потребителя или третьих лиц;
- если обнаружены повреждения, вызванные попаданием внутрь изделия посторонних предметов, веществ, жидкостей, насекомых, продуктов жизнедеятельности насекомых;
- срабатывание термозащиты в следствии включения не заполненного/не полностью заполненного бака водонагревателя.

Гарантийное обслуживание не распространяется на следующие виды работ:

- установка и подключение изделия на месте эксплуатации;
- инструктаж и консультирование потребителя по использованию изделия;
- очистка изделия снаружи либо изнутри.

Гарантийному обслуживанию не подлежат нижеперечисленные расходные материалы и аксессуары:

- фильтры для кондиционеров;
- фильтры, шланги для подвода /слива воды для стиральных и посудомоечных машин;
- шланги, трубки, щетки, насадки, пылесборники, фильтры для пылесосов;
- тарелки, вертелы, решетки, блюдца и подставки для микроволновых печей;
- фильтры, поглотители запахов, лампочки, полки, ящики, подставки и другие емкости для хранения продуктов в холодильниках;
- пульты управления, аккумуляторные батареи, элементы питания, внешние блоки питания и зарядные устройства;
- документация, прилагаемая к изделию.

Периодическое обслуживание изделия (замена фильтров и т. д.) производится по желанию потребителя за дополнительную плату.

Важно! Отсутствие на приборе серийного номера делает невозможной для Изготовителя идентификацию прибора и, как следствие, его гарантийное обслуживание. Запрещается удалять с прибора заводские идентифицирующие таблички. Повреждение или отсутствие заводских табличек может стать причиной отказа выполнения гарантийных обязательств.

*Гарантийный срок на инверторный мотор стиральной/сушильной/посудомоечной машины, инверторный компрессор холодильника/морозильника, компрессор сушильной машины — 12 лет с даты передачи товара Потребителю. На мотор стиральной/сушильной машины с прямым приводом (статор, ротор) распространяется пожизненная гарантия.

7. ТЕХНИЧЕСКИЕ ХАРАКТЕРИСТИКИ

7

ТЕХНИЧЕСКИЕ ХАРАКТЕРИСТИКИ

Технические характеристики

Модель	HVQ-B2534B/HVQ-B2534G
Светодиодная лампа	Потребляемая мощность: 8 Вт Номинальное напряжение: 12 В
Номинальное напряжение/частота	220-240В~/50 Гц
Номинальная потребляемая мощность	130 Вт
Производительность, максимальная скорость потока воздуха	800 м³/ч
Уровень шума	67 дБ(А)
Вес нетто	6 кг
Размеры изделия	530x290x230 мм

Утилизация

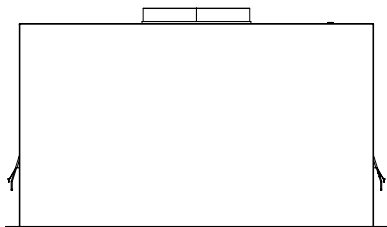
Помогите защитить окружающую среду и здоровье людей. Утилизируйте упаковку в подходящие контейнеры для переработки. Помогите перерабатывать отходы электрического и электронного оборудования. Не выбрасывайте приборы, отмеченные этим символом, вместе с бытовыми отходами. Передайте изделие на местное предприятие по переработке вторсырья или обратитесь в муниципальное управление.



Haier

ПАЙДАЛАНУШЫ НҰСҚАУЛЫҒЫ

АС ҮЙ АУА СОРҒЫШЫ

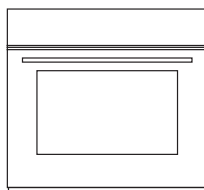
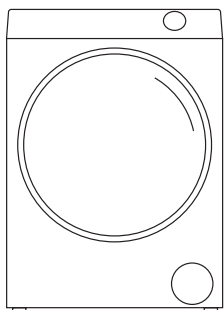
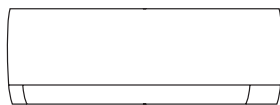
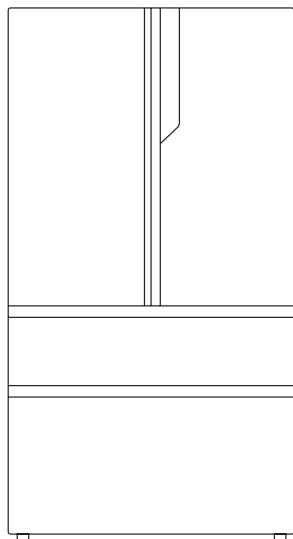


МОДЕЛІ

HVQ-B2534B, HVQ-B2534G

ҚҰРЫЛҒЫНЫ ПАЙДАЛАНАР АЛДЫНДА ОСЫ НҰСҚАУЛЫҚТЫ МҰҚИЯТ
ОҚЫП ШЫҒЫҢЫЗ. ОНЫ ӘРІ ҚАРАЙ ПАЙДАЛАНУ ҮШІН САҚТАП ҚОЙЫҢЫЗ.

Haier құрылғысын сатып алғаныңыз үшін алғыс білдіреміз!



Haier

МАЗМҰНЫ

1

САҚТЫҚ ШАРАЛАРЫ

Қауіпсіздік техникасы	4
Қауіпсіздік техникасы бойынша маңызды нұсқаулар	5

2

ОРНАТУ ЖӘНЕ ҚОСУ

Бұйым туралы жалпы мәліметтер	6
Бұйымның өлшемдері	7
Монтаждау өлшемдері	8
Орнату жөніндегі нұсқаулық	9
Қаптау парағы	11

3

ФУНКЦИОНАЛ

Басқару элементтері	12
---------------------	----

4

ПАЙДАЛАНУ

Ас үй ауа сорғышын пайдалану	14
------------------------------	----

5

ТАЗАЛАУ ЖӘНЕ КҮТІМ

Сүзгі	16
Көмір сүзгілері	17

6

КЕРІ БАЙЛАНЫС

Ақауларды табу және жою	18
Қолданылатын жабдық туралы мәліметтер	18
Тасымалдау және сақтау	18
Клиенттерді қолдау қызметі	19
Кепілдік шарттары	20

7

ТЕХНИКАЛЫҚ СИПАТТАМАЛАРЫ

Техникалық сипаттамалары	21
Кәдеге жарату	21

1. САҚТЫҚ ШАРАЛАРЫ

Қауіпсіздік техникасы



НАЗАР АУДАРЫҢЫЗ!

Электр тоғымен жарақаттану қаупі.

Осы нұсқауларды орындамау электр тоғымен жарақаттану немесе ауыр жарақат алу қаупін арттыруы ықтимал.

- Техникалық қызмет көрсету немесе жөндеу алдында үнемі аспапты электр желісінен ажыратыңыз. Бұл талапты сақтамау электр тоғымен жарақаттану, өрт шығу немесе жарақаттарға әкелуі мүмкін.
- Кабель немесе ашаны суға немесе басқа сұйықтыққа батырмаңыз.
- Қуат беру ашасына немесе электрлік компоненттерге, сондай-ақ қуат ажыратқышына ешқашан дымқыл қол тигізбеңіз.
- Тазалау барысында қозғалтқыш, қосқыш және ағытпалар сияқты электрлік компоненттерге ылғалдың түсуіне жол бермеңіз.



НАЗАР АУДАРЫҢЫЗ!

Салмақпен байланысты қауіп.

Бұл нұсқауларды сақтамау жарақат алуға алып келуі мүмкін.

- Бұл аспап ауыр. Жарақаттанудың алдын алу үшін аспапты орнату кезінде мұқият болу керек.
- Аспапты сенімді бетке, мысалы берік қабырға, тұғыр, бөрене немесе фермаға қойыңыз.



НАЗАР АУДАРЫҢЫЗ!

Кесіп алу қаупі.

Сақтық шараларын сақтамау жарақат алуға алып келуі мүмкін.

- Мұқият болыңыз: кейбір жиектері өткір.
- Өткір жиектерінен қорғану үшін қолғап киіңіз.

Қауіпсіздік техникасы бойынша маңызды нұсқаулар

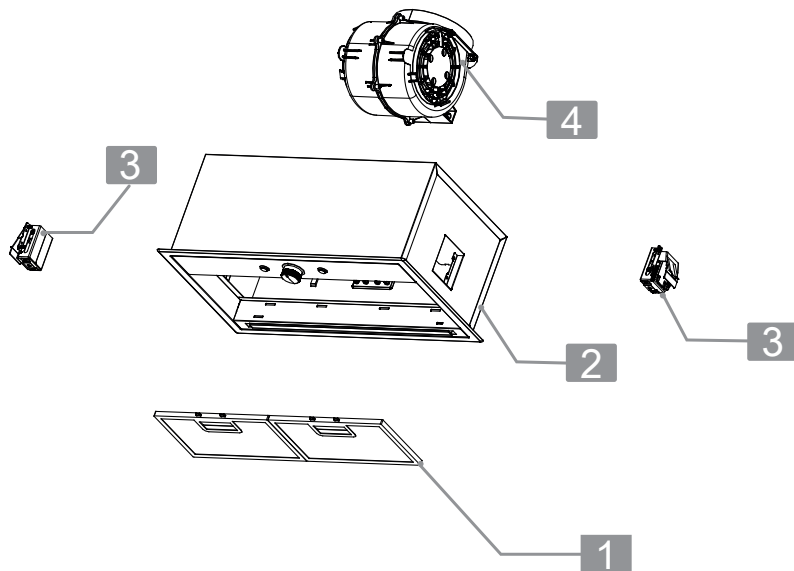
Бұл аспапты пайдаланған кезде әрқашан негізгі сақтық шараларын сақтаңыз, атап айтқанда:

- Аспапты тазалау немесе тексеру кезінде электр қуат беру көзін өшіріңіз.
- Қуат беру кабеліне зақым келтірмеңіз және оған ауыр заттарды қоймаңыз.
- Қуат беру кабелі зақымдалған жағдайда оны ауыстыруды өндіруші, қызмет көрсетуші ұйым немесе жеткілікті біліктілігі бар тұлғалар орындауы тиіс. Әйтпесе, электр тогымен зақымдану немесе аспаптың бүліну қаупі бар.
- Ас үй сорғышы газбен немесе басқа отынмен жұмыс істейтін аспаптармен бір мезгілде пайдаланылса, орынжайда жеткілікті желдету қамтамасыз етілуі керек. (Орынжайдағы ішінара сирету ауадағы газдың тым жоғары концентрациясына әкелуі мүмкін).
- Ауа сорғышын ешқашан кастрөлмен немесе табамен жабылмаған қыздырғыштың немесе қыздыру элементінің әсеріне ұшыратпаңыз.
- Аспап физикалық, сенсорлық немесе ақыл-ой қабілеті шектеулі немесе тәжірибесі не болмаса білімі жеткіліксіз адамдардың (балаларды қоса алғанда), егер олар бақылауда болмаса немесе олардың қауіпсіздігіне жауапты адам аспапты пайдалану туралы нұсқау бермеген жағдайда пайдалануына арналмаған.
- Балалар аспаппен ойнамау үшін оларды қадағалау керек. Балалар тазалауды және техникалық қызмет көрсетуді қадағалаусыз жүргізбеуі керек.
- Тазалау әдісі мен жиілігі туралы толық ақпаратты міндетті түрде оқып шығыңыз.
- Аспапты тазалау жөніндегі нұсқауларды сақтамау тұтануға әкелуі мүмкін.
- Қуырылып жатқан тағамдарды ешқашан қараусыз қалдырмаңыз, себебі май қызып кетуі және өртенуі мүмкін.
- Пайдаланылған майды қолданған жағдайда тұтану қаупі одан да жоғары.
- Сорғыштың астына от жақпаңыз.
- Еш уақытта ауа сорғышын сүзгілер орнатылмаған жағдайда пайдаланбаңыз.
- АБАЙЛАҢЫЗ: ас үй аспаптарымен жұмыс барысында қолжетімді бөліктері қызып кетуі мүмкін.
- Қолданар алдында барлық қаптаманы, соның ішінде қорғаныш үлдірді алып тастаңыз.
- Техникалық қызмет көрсетуден немесе тазалаудан бұрын ашаны розеткадан алыңыз немесе аспапты электр желісінен ажыратыңыз.
- Электрстатикалық разряд кезінде (мысалы, найзағай түскен жағдайда) ас үй ауа сорғышы жұмысын тоқтатуы мүмкін. Ауа сорғыштың электр қуатын ажыратыңыз және оны бір минуттан кейін қайта қосыңыз.
- Ешқашан абразивті немесе майлы тазартқыш құралдарды қолданбаңыз.
- Сорғыштың ішкі бөлігін тазалауға болмайды. Егер сізге ішін тазалау қажет болса, Naieg компаниясының оқытылған және уәкілетті техникалық қызмет көрсету маманына хабарласыңыз.
- Аспап тек орынжай ішінде және тұрмыста ғана қолдануға арналған.

2. ОРНАТУ ЖӘНЕ ҚОСУ

Бұйым туралы жалпы мәліметтер

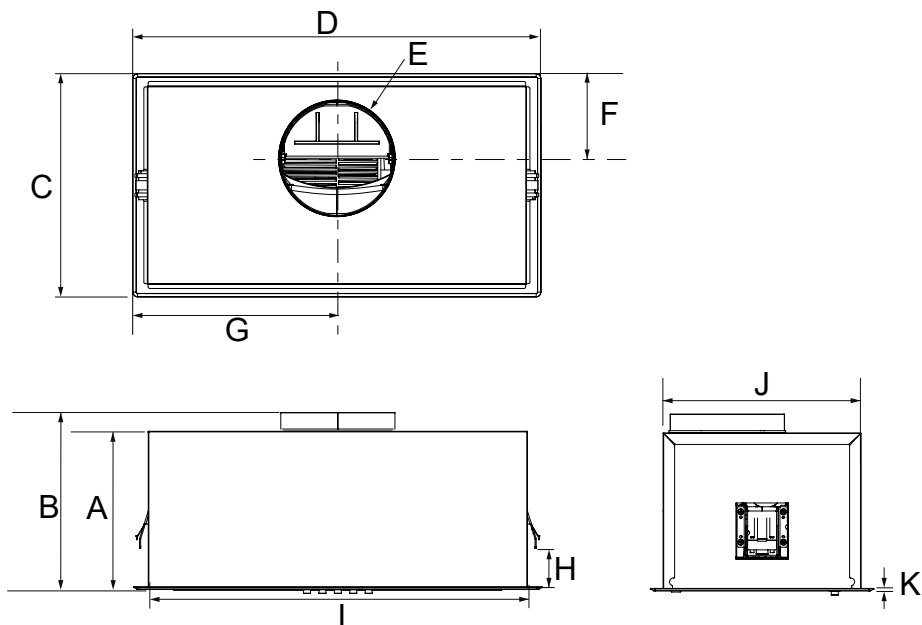
Бұл жерде ауа сорғышыңыздың жиынтықтауыштарына шолу берілген.



- | | |
|---|----------------------|
| 1 | Сүзгілер |
| 2 | Жинақтағы корпус |
| 3 | Бекіткіштер |
| 4 | Жинақтағы қозғалтқыш |

Бұйымның өлшемдері

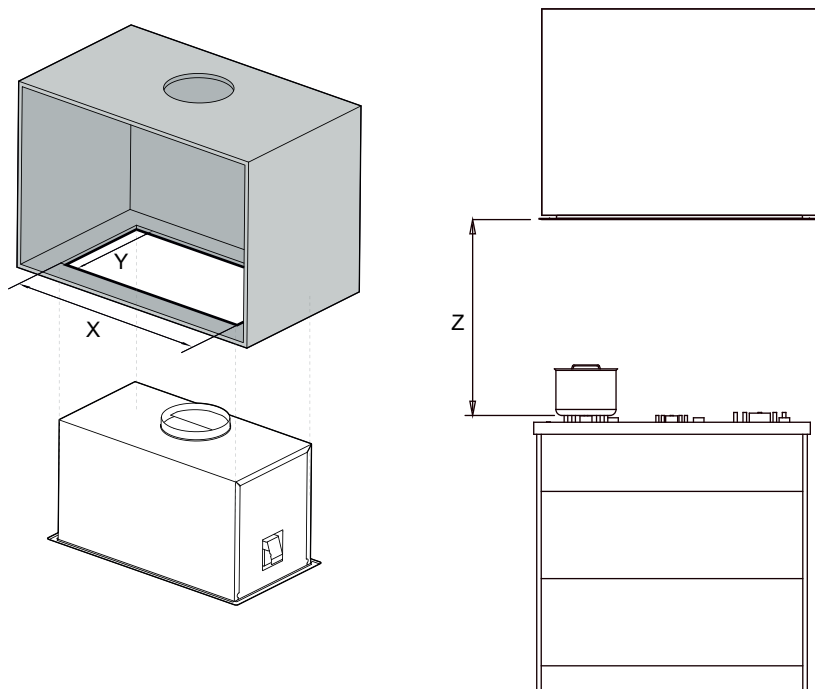
Ауа сорғышты орнатар алдында барлық нұсқауларды оқыңыз.



БҰЙЫМНЫҢ ӨЛШЕМДЕРІ

БҰЙЫМНЫҢ ӨЛШЕМДЕРІ		мм
A	Бұйымның ауа өткізгіш бейімдегішінсіз жалпы биіктігі	205
B	Бұйымның ауа өткізгіш бейімдегішімен қоса алғандағы жалпы биіктігі	230
C	Бұйымның жалпы тереңдігі	290
D	Бұйымның жалпы ені	530
E	Ауа өткізгіш бейімдегішінің диаметрі	150
F	Бұйымның артқы жиегінен бастап ауа өткізгіш бейімдегішінің ортасы	111
G	Бұйымның сол жақ жиегінен бастап ауа өткізгіш бейімдегішінің ортасы	265
H	Ауа сорғышын бекітетін қысқыштың биіктігін реттеу мүмкіндігі (шкаф негізі панелінің қалыңдығы)	мин. 15 макс. 40
I	Корпустың жалпы ені	498
J	Корпустың жалпы тереңдігі	263
K	Фланец қалыңдығы	2

Монтаждау өлшемдері



ҚИЫҚ ӨЛШЕМДЕРІ

ҚИЫҚ ӨЛШЕМДЕРІ		мм
X	Қиықтың жалпы ені	500
Y	Қиықтың жалпы тереңдігі	265

БИІКТІГІ БОЙЫНША ӨЛШЕМДЕРІ

БИІКТІГІ БОЙЫНША ӨЛШЕМДЕРІ		мм
Z	Пісіру панелінің үстінен бұйымның негізіне дейінгі биіктігі	Электрлік плита Газ плита
		≥550 ≥650

Орнату жөніндегі нұсқаулық

Ауа сорғышын орнатар алдында шкафты тексеру

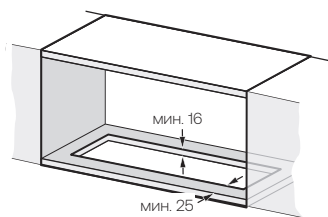
1. Шкафтың біркелкі орнатылғанын және оның жүк көтергіштігі жеткілікті екенін тексеріңіз. Аспаптың максималды салмағы — 9 кг.
Ескерту: ас үй шкафының көтергіш қабілетіне қатысты жиһаз өндірушісінің сипаттамаларын еске алыңыз.
2. Ас үй шкафының 90оС дейін ыстыққа төзімді екеніне көз жеткізіңіз.
3. Қиық салуды аяқтағаннан кейін ас үй шкафының тұрақты екеніне көз жеткізіңіз.

Шкафтарды дайындау

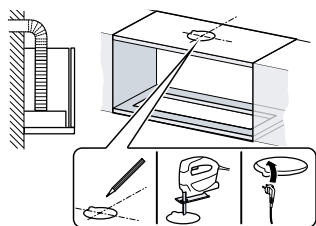
Талаптар: Шкаф орнату үшін жарамды.

→ «Ауа сорғышын орнатар алдында шкафты тексеру»

1. Аспапқа арналған қиық жасаңыз.

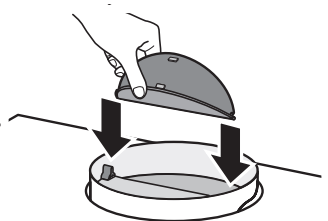


2. Ас үй шкафының үстінде немесе артында сору құбырының қиығын жасаңыз.

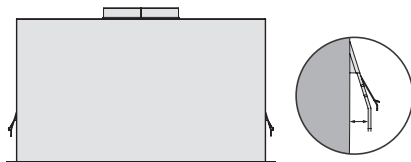


Ауа сорғышты дайындау

1. Қайтаруға қарсы клапанның қақпақтарын ауа шығатын саңылауға орнатыңыз және оларды орнына бекітіңіз.

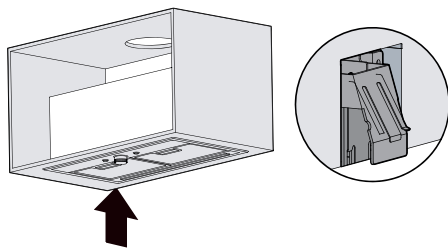


2. Май аулау сүзгілерін шешіп алыңыз → 16-бет.
3. Монтаждау кронштейндері мен ауа сорғыш корпусының арасында ауа саңылауы бар екеніне көз жеткізіңіз. Қажет болса, монтаждау кронштейндерін реттеуге болады.

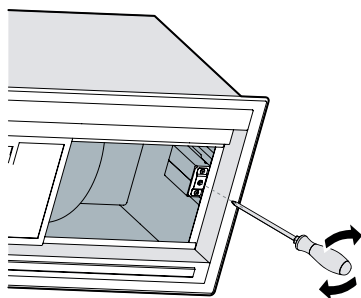


Ауа сорғышты орнату

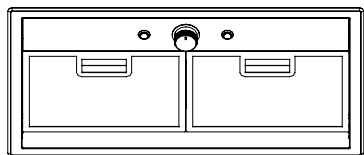
1. Ауа сорғышын екі бекіту кронштейні бекітілгенше қуысқа сырғытыңыз. Ауа сорғышын босатпас бұрын кронштейндердің шкафқа мықтап бекітілгеніне көз жеткізіңіз. Қуат кабелінің бос тұрғанына және бұл процесс кезінде кедергі жасамайтынына көз жеткізіңіз.



2. Ауа сорғышының төменгі жағында барлық кронштейндерді айқыш бұрағышпен бекітіңіз. Фланец бетіне сәйкес келгенге дейін бұрап тартыңыз.

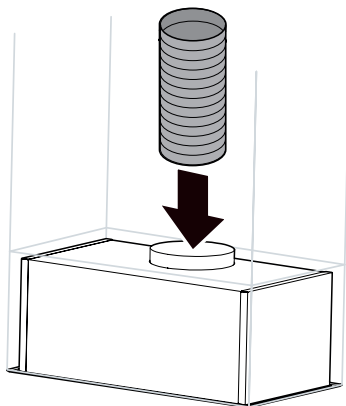


3. Май ұстайтын сүзгілерді бастапқы күйіне қойыңыз.



Ауа сорғышты қосу

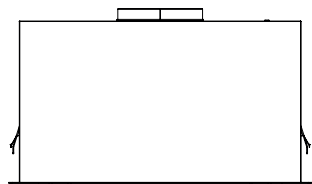
1. Сорғыш құбырын ауа құбырының қосқышына бекітіңіз.



2. Шығарылатын ауа саңылауымен қосылуды орнатыңыз.
3. Қосылыстарды саңылаусыздандырыңыз.

Қаптау парағы

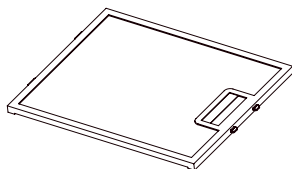
Жеткізілім жиынтығы



Ауа сорғыш (1)

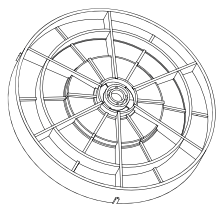


Пайдаланушы нұсқаулығы (1)

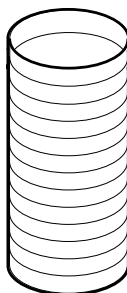


Май аулау сүзгісі (2)

Қосымша аксессуарлар (жеткізілім жиынтығына кірмейді)



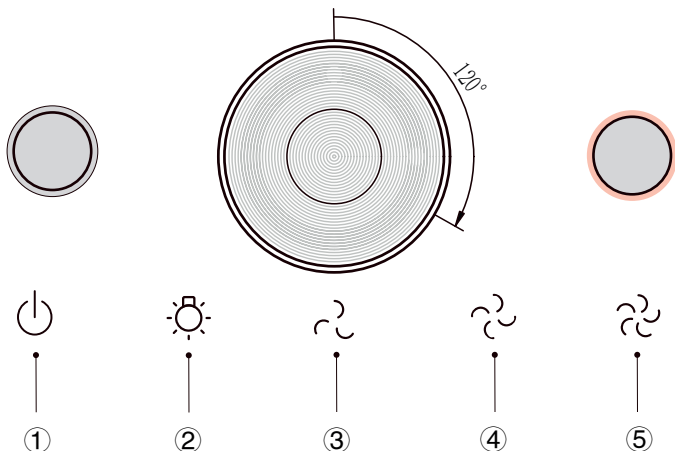
Көмір сүзгісі (2)






Сорғыш құбыр (1)



3. ФУНКЦИОНАЛ

Басқару элементтері



Басқару панелінің ерекшеліктері

	<p>Ауа сорғышты басқару. Ауа сорғышты басқаруды белсендіру мақсатында тұтқаны сырғыту үшін қатты басыңыз.</p>
<p>①</p> 	<p>Ауа сорғышты қосу немесе сөндіру.</p> <ol style="list-style-type: none"> 1. Ауа сорғыш өшірілген кезде тұтқаны тиісті күйге бұраңыз. 2. Ауа сорғыш жұмыс істеп тұрған кезде, оны өшіру үшін тұтқаны осы күйге бұраңыз.
<p>②</p> 	<p>Жарықтандыруды қосу немесе сөндіру. Жарықтандыруды қосу және оның жарықтығын баптау үшін тұтқаны осы күйге бұраңыз. Жарықтандыру режимін ауыстырып қосқыштар тәуелсіз жұмыс істейді. Сол жақ батырманы басқанда, суық жарық жанады. Оң жақ батырманы басқанда, жылы жарық жанады. Оң және сол жақ батырмаларды бір мезгілде басқанда қарқынды жарық жанады.</p>
<p>③</p> 	<p>Желдеткіш жылдамдығын басқару. Тұтқаны осы күйге бұраңыз, сонда желдеткіш төмен жылдамдыққа ауысады.</p>

④ 	Желдеткіш жылдамдығын басқару. Тұтқаны осы күйге бұраңыз, сонда желдеткіш орташа жылдамдыққа ауысады.
⑤ 	Желдеткіш жылдамдығын басқару. Тұтқаны осы күйге бұраңыз, сонда желдеткіш жоғары жылдамдыққа ауысады.

Ескерту: Тұтқаны максималды бұзу бұрышы 120° құрайды.

4. ПАЙДАЛАНУ

Ас үй ауа сорғышын пайдалану

Максималды желдетуді қамтамасыз ету үшін көтеріліп келе жатқан ауа ағындарын жасау үшін ауа сорғышты тағам дайындаудан бірнеше минут бұрын қосыңыз. Бұл ас үйден ыстық ауаны шығаруға көмектеседі және ауа сорғыштың бетін салқын ұстайды. Тағам дайындау кезіндегі жылу, түтін, ылғал, май мен иістер басқа бөлмелерге таралмай, сыртқа шығарылады.

- Өдтеггі тағам дайындау үшін желдеткіштің төмен жылдамдығын пайдаланыңыз.
- Қатты қызған кезде немесе қатты иістер немесе булану болған кезде тағам дайындау үшін желдеткіштің жоғары жылдамдығын пайдаланыңыз.

Индукциялық пісіру бетінің ерекшеліктері

Индукциялық пісіру беттері тек кастрөлдің ішіндегісін қыздыратын энергияны үнемдейтін технологияны қолданады. Газ немесе дәстүрлі электрлік пісіру панельдерінен айырмашылығы, индукциялық пісіру панелін пайдаланған кезде қоршаған ауа қызбайды. Нәтижесінде ас үй ауа сорғышының сүзгілері, алжапқыштар және айналасындағы шкафтар қызбайды, бұл суық беттерде конденсаттың пайда болу ықтималдығын арттырады. Конденсаттың пайда болуына қоршаған ортаның температурасы, ылғалдылық, орынжайдың табиғи желдетілуі, ыдыс-аяқтың мөлшері және индукциялық пісіру панелін пайдалану әдісі сияқты басқа факторлар әсер етеді. Мысалы, PowerBoost сияқты пісіру панелінің жоғары қыздыру баптауларында жылдам қайнау судың булану жылдамдығын арттырады, бұл конденсаттың түзілу ықтималдығын арттырады. Бұл құбылыс пісіру панелі немесе пісіру панелінің ақаулы екенін білдірмейтінін түсіну маңызды.

Келесі жағдайларда конденсатты минималды мәнге жеткізуге болады:

- Қайнатқан кезде ауа сорғышын төмен жылдамдықта қолданыңыз.
- Индукциялық пісіру беттерінде қайнатқан кезде төмен қыздыру режимін қолданыңыз.
- Пісіру басталғанға дейін 5 минут бұрын ас үй ауа сорғышын қосыңыз және оны пісіргеннен кейін кем дегенде 5 минут жұмыс істеуге қалдырыңыз.

Газда тағам дайындау ерекшеліктері

Бір уақытта жұмыс істейтін қуатты газ пісіру панелін немесе бірнеше газ оттықтарын пайдалану ас үй ауа сорғышының беттерінің қыздырылуына әкелуі мүмкін.

Бұл әсерді келесі жағдайларда азайтуға болады:

Ыстық ауаның жылдам бұрылуын қамтамасыз ету үшін максималды жылдамдықты пайдаланыңыз.

Ауа сорғыш төрт конфоркадан аспайтын пісіру панелінің үстіне орнатуға арналған.

Жұмыс режимдері

Осы аспап ауа бөлгіш немесе ауаның рециркуляциясы режимінде жұмыс істей алады.

Ауаны бұру режимі

Ауа май ұстайтын сүзгілер арқылы сүзіледі және ауа бөлгіш жүйесі арқылы сыртқа шығарылады.



Ауа газбен немесе басқа отынмен жұмыс істейтін аспаптардан түтін шығару үшін қолданылатын түтіндікке түспеуі керек (ауаны тек орынжайға шығаратын аспаптарға қатысты емес).

- Егер шығарылатын ауа сыртқы қабырға арқылы шығарылса, телескопиялық ауа өткізгішті пайдалану керек.

Ауаның қайта айналуы

Сорылатын ауа май ұстайтын сүзгілермен және иістерге қарсы сүзгілермен тазартылады және қайтадан орынжайға беріледі.



Ауаның қайта айналу режимінде иістерді жою үшін иістерге қарсы сүзгіні орнату керек. Қажетті қосымша керек-жарақтарды мамандандырылған дүкендерден, біздің сатудан кейінгі қызметімізден немесе интернет-дүкеннен сатып алуға болады.
→ 11-бет.

5. КҮТІМ ЖӘНЕ ТАЗАЛАУ

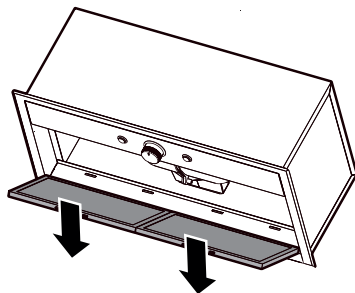
Сүзгі

Аспаптың кез келген бөлігін тазаламас бұрын немесе техникалық қызмет көрсетпес бұрын, ажыратқыштың өшірілгеніне және барлық беттердің салқындағанына көз жеткізіңіз.

Май ұстағыш сүзгілерін шешу

1. Аспапты сөндіріңіз.
2. Сүзгілерді босату үшін сүзгі бекіткішін ажыратыңыз.
3. Ұстағыштан май ұстайтын сүзгілерін алыңыз.

Май ұстайтын сүзгі майды тағам дайындау кезінде бөлінетін бұдан сүзгілейді. Май ұстайтын сүзгілерін үнемі тазалау майды тиімді кетіруге кепілдік береді. Май ұстайтын сүзгілерді ауа сорғышын пайдалану режиміне байланысты, екі айда бір рет тазалауды ұсынамыз.



НАЗАР АУДАРЫҢЫЗ! Тұтану қаупі

Май ұстайтын сүзгідегі май қалдықтары тұтанып кетуі ықтимал.

Май ұстайтын сүзгілерді қолмен тазалау

1. Тазартқыш құралдарына қатысты нұсқауларды орындаңыз.
2. Май ұстайтын сүзгілерді ыстық, сабынды суға батырып салып қойыңыз. Қатты ластануды кетіру үшін арнайы май еріткішін қолданыңыз.
3. Май ұстайтын сүзгілерді щеткамен тазалаңыз.
4. Май ұстайтын сүзгілерді жақсылап шайыңыз.
5. Май ұстайтын сүзгілерді суды ағызу үшін қалдырыңыз.

Май ұстайтын сүзгілерді ыдыс жуғыш машинада тазалау

1. Тазартқыш құралдарына қатысты нұсқауларды орындаңыз.
 2. Май ұстайтын сүзгілерді ыдыс жуғыш машинаға қысылып қалмайтындай етіп салыңыз. Қатты ластанған май ұстайтын сүзгілерді ас үй керек-жарақтарымен тазаламаңыз. Қатты ластануды кетіру үшін арнайы май еріткішін қолданыңыз.
 3. Ыдыс жуғыш машинаны қосыңыз.
- Температура 70°C аспауы керек.
4. Май ұстайтын сүзгілерді суды ағызу үшін қалдырыңыз.

Ескерту:

1. Май ұстайтын сүзгілерді ыдыс жуғыш машинада тазалау кезінде түсі аздап өңіп кетуі мүмкін. Бұл өңіп кету металл май ұстайтын сүзгілердің жұмысына әсер етпейді.
2. Май ұстайтын сүзгілер ыдыс жуғыш машинада қысылған жағдайда зақымдалуы ықтимал.

Май ұстайтын сүзгілерді орнату

1. Аспапты сөндіріңіз.
2. Май ұстайтын сүзгілерді ауа сорғыш корпусының артқы бөлігінің төмен жағына салыңыз.
3. Май ұстайтын сүзгілерді жоғары қарай бұрап, бекітіңіз.
4. Май ұстайтын сүзгілердің дұрыс орналастырылғанына көз жеткізіңіз.
5. Құлыптың бекітілгеніне көз жеткізіңіз.

Көмір сүзгілері

(Тек ауаның қайта айналу функциясы бар орнату үшін)

Егер ауа сыртқа шығарылмаса, оны түтін мен иістерді жоюға мүмкіндік беретін ауыспалы көмір сүзгі арқылы өткізу керек.

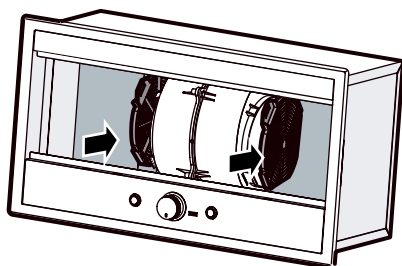
Ескерту:

1. Көмір сүзгілерін жууға немесе автоматты ыдыс жуғыш машинаға салуға БОЛМАЙДЫ.
2. Көмір сүзгілерін әрбір 6 ай сайын немесе олар айтарлықтай ластанған немесе түсі өңген жағдайда ауыстыру керек.

HAQ-10/HAХ-12 көмір сүзгілерін пайдаланыңыз.

Сүзгілерді орнату:

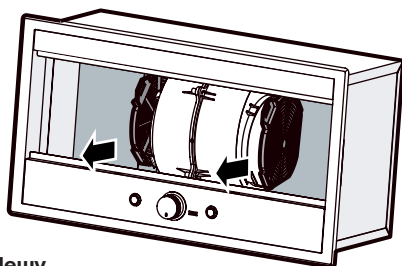
1. Май ұстайтын сүзгіні шешіп алыңыз. → 16-бет
2. Көмір сүзгісін дұрыс күйге қойыңыз және көмір сүзгісінің бекітілгеніне және құлап кетпейтініне көз жеткізіп, оны төменгі бөлігіне қарай жылжытыңыз.
3. Осы әрекеттерді қозғалтқыш блогының екінші жағындағы екінші сүзгімен қайталаңыз.
4. Май ұстайтын сүзгіні орнатыңыз. → 16-бет



Орнату

Сүзгіні шешу:

1. Май ұстайтын сүзгіні шешіп алыңыз. → 16-бет
2. Көмір сүзгісін бекіткішті аздап көтеріп, жылжытыңыз.



Шешу

6. КЕРІ БАЙЛАНЫС

Ақауларды табу және жою

Ас үй ауа сорғышында мәселелер туындаған жағдайда, жергілікті білікті қызмет көрсету маманына немесе Клиенттерге қызмет көрсету орталығына жүгінудің алдында келесі тармақтарды тексеріңіз.

МӘСЕЛЕ	ЫҚТИМАЛ СЕБЕПТЕРІ	НЕ ІСТЕУ КЕРЕК
Қуат көзі жоқ.	Электрлік қуат беру ашасы розеткаға қосылмаған немесе қате жалғанған. Электрлік розеткада қуат жоқ. Қуат беру қосылмаған немесе сақтандырғыш жанып кеткен.	Қуат беру ашасының дұрыс қосылуын тексеріңіз. Электрлік қуат беруді қалпына келтіріңіз немесе электрикке жүгініңіз. Сақтандырғышты қайта орнатыңыз немесе электрикке жүгініңіз.
Бұйым жұмыс істемейді.	Қуат беру қосылмаған немесе қате кернеу. Желдеткіштің айналу жылдамдығы таңдалмаған.	Электрлік қуат беруді қалпына келтіріңіз немесе электрикке жүгініңіз. Желдеткіш жылдамдығын таңдаңыз.
Жарықтандыру жұмыс істемейді.	Жарықтандыру қосылмайды. Шамын алмастыру қажет.	Реттегішті қалпына бұрау арқылы жарықтандыруды қосыңыз. Қолдау қызметіне жүгініңіз.
Ауа сорғышта шектен тыс конденсат түзіледі.	Индукциялық пісіру панелін пайдалану. Қоршаған ортаның жоғары температурасы, орынжайдағы ылғалдылық немесе әлсіз табиғи желдетілу. Ауа сорғышын орнату биіктігі.	Конденсатты минимум мәнге келтіруге болады, «Ас үй ауа сорғышын пайдалану» бөлімін қар.

Қолданылатын жабдық туралы мәліметтер

Ас үйде ауаны тазалайтын ас үй жабдығы болады. Денсаулыққа қауіпсіз және энергия үнемдейтін ас үй плитасының үстіне орнатылады, плитада күйген азық пен ас әзірлеу барысында түзілетін зиянды булардың иісін тез жойып, оларды сыртқа шығарып, ластануды азайтып, ауаны тазалай алады.

Тасымалдау және сақтау

Бұйымды түпнұсқа қаптамасында онда көрсетілген пайдалану жөніндегі белгілерге сәйкес тасымалдау және сақтау керек.

Тиегенде, түсіргенде және тасымалдағанда абай болыңыз.

Тасымалдау және сақтау барысында бұйымды атмосфералық жауын-шашынның әсерінен және механикалық зақымданудан қорғау керек.

Клиенттерді қолдау қызметі

Біз «Хайер» компаниясының клиенттерге қолдау көрсету қызметіне хабарласуды, сондай-ақ түпнұсқа қосалқы бөлшектерді пайдалануды ұсынамыз. Егер тұрмыстық техникаңызда мәселелер туындаса, алдымен «Ақаулықтарды жою» бөлімін оқып шығыңыз.

Егер де сіз ақауыңыздың шешімін таба алмасаңыз, мынаған жүгініңіз:

— өзіңіздің ресми дилеріңізге немесе

— біздің колл-орталыққа:

8-800-070-01-29 (ҚР)

— <https://haieronline.kz> сайтына, онда сіз қызмет көрсетуге өтініш қалдыра аласыз, сонымен қатар жиі қойылатын сұрақтарға жауап таба аласыз.

Сервистік орталығымызға жүгіне отырып, өтінеміз, паспорт тақтайшасынан және түбіртектен табуға болатын төмендегі ақпаратты дайындаңыз:

Моделі _____

Сериялық нөмірі _____

Сатылған күні _____



Сонымен қатар, кепілдігінің және сатылғаны туралы құжаттарды тексеріңіз.

Маңызды! Аспапта сериялық нөмірінің болмауы Өндіруші үшін аспапты сәйкестендіруді және нәтижесінде кепілдікті қызмет көрсетуді мүмкін емес етеді.

Аспаптан зауыттық сәйкестендіру тақтайшаларын алып тастауға тыйым салынады. Зауыттық тақтайшалардың болмауы кепілдік міндеттемелерін орындаудан бас тартуға себеп болуы мүмкін.

Осы құжатқа алдын ала ескертусіз бір өзгерістердің енгізілуі мүмкін. Өндіруші бұдан әрі ескертусіз бұйымның дизайны мен жабдықтарына өзгерістер енгізуге құқылы.

Өнімді онда көрсетілген белгілерге сәйкес бастапқы орауышына тасымалдау және сақтау керек. Жүктеу, түсіру және тасымалдау кезінде абай болыңыз.

Көлік құралы және коймасы сақтау өнімді атмосфералық жауын-шашыннан және механикалық зақымданудан қорғауы керек.

Өнім Еуразиялық экономикалық (Кеден) одағының техникалық регламенттерінің талаптарына сәйкес келеді:

Сәйкестік сертификаты № ЕАЭС RU C-CN.AЯ46.B.40468/25 13.05.2025 бастап 12.05.2030 дейін жұмыс істейді;

Сәйкестік туралы декларация № ЕАЭС N RU Д-CN.PA04.B.29119/25 13.05.2025 бастап 12.05.2030 дейін әрекет етеді.

Толығырақ мәліметтер берілген сәйкестік сертификаттарының және Еуразиялық экономикалық одақтың сәйкестік туралы тіркелген декларацияларының бірыңғай тізілімінде көрсетілген.

Кепілдік шарттары

Құрметті сатып алушы!

Haier корпорациясы таңдауыңыз үшін алғыс айтады білдіреді және пайдалану ережелерін ұстанған кезде осы бұйымның жоғары сапасы мен мінсіз жұмыс атқаратындығына кепілдік береді. Тұрмыста пайдалану үшін арналған тұрмыстық бұйымның жұмысқа жарамды ресми мерзімі: бұйым кесімді тұтынушыға табысталған күннен бастап теледидарларға, микротолқынды пештер — 5 жыл, жыл, шаңсорғыштарға — 4 жыл, қалған тауарларға — 7 жыл. Өнімнің жоғары сапасын ескере отырып, нақты қызмет ету мерзімі ресми қызмет ету мерзімінен әлдеқайда ұзағырақ болуы мүмкін. Қызмет ету мерзімі аяқталғаннан кейін профилактикалық жұмыстарды жүргізу үшін және ұсынымдар алу үшін Авторландырылған сервистік орталыққа жүгінуіңізді сұраймыз. Барлық өнім пайдалану шарттарын ескере отырып өндірілген және Еуразиялық экономикалық кедендік одақтың техникалық регламенттерін талаптарына сәйкес келеді.

Түсінбеушіліктерді болдырмау үшін сатып алу кезінде пайдалану құжаттамасы мен кепілдік шарттарын мұқият оқып шығуыңызды сұраймыз. Осы бұйым тұрмыстық мақсаттағы техникалық күрделі тауар болып табылады. Егер Сіз сатып алған бұйым арнайы орнату және іске қосуды талап еткен болса, Біз сізге Haier уәкілетті қызмет көрсету орталығына хабарласуды ұсынамыз. Haier корпорациясы бұйымның ақаулары анықталған жағдайда қолданыстағы тұтынушылардың құқықтарын қорғау жөніндегі заңнамамен, басқа нормативтік актілермен белгіленген тұтынушылардың талаптарын қанағаттандыру жөніндегі міндеттемелерді өзіне қабылдағанын растайды. Бірақ Haier корпорациясы төменде аталған шарттарды сақтамаған жағдайда кепілдікті де, де бас тарту құқығын өзіне қалдырады.

Кепілдікті және шарттары

Haier корпорациясы тауарды тұтынушыға табыстап берген күннен бастап 12 ай* кепілдікті мерзімді белгілейді. Бқтимал түсінбестікке жол бермеу үшін бұйымды сақтан кезде оған қоса берілетін құжаттарды (тауар чегі, кассалық чек, пайдалану құжаттамасы) қолдану мерзімі ішінде сақтаңыз.

Кепілдікті тек уәкілетті Haier қызмет көрсету орталықтары көрсетеді. Уәкілетті қызмет көрсету орталықтарының толық тізімін алу үшін келесі нөмірлерге қоңырау шалу арқылы Haier байланыс орталығына хабарласыңыз:

8 (800) 070-01-29 — Қазақстаннан келген тұтынушылар үшін (Қазақстан өңірлерінен тегін қоңырау шалу)
немесе <https://haieronline.kz> сайтында немесе support-kz@haieronline.kz электрондық поштасында.

Уәкілетті қызмет көрсету орталықтары өзгеруі мүмкін, толық ақпарат алу үшін Haier байланыс орталығына хабарласыңыз.

Кепілдікті көрсету ақаулары келесі салдарынан туындаған бұйымдарға таратылмайды:

- тұтынушының тауарды пайдалану, сақтау және/немесе тасымалдау шарттары мен ережелерін бұзу;
- бұйымды дұрыс орнатпау және/немесе іске қосу;
- тоңазыту контурымен және электрлік қосылыстармен жұмыс технологияларын бұзу, сондай-ақ Бұйымды монтаждау үшін құжаттармен расталған, тиісті біліктілігі болмаған тұлғаларды тарту;
- пайдалану құжаттамасында талап етілгендей, Тауарға уақтылы қызмет көрсетілмесе;
- суқұбыр желісіндегі артық немесе жеткіліксіз қысым;
- бұйымның осы түріне сәйкес келмейтін жуғыш құралдарды қолдану, сондай-ақ жуғыш құралдардың мөлшерлемесін асып кету;
- бұйымды тағайындалмаған мақсаттарында пайдалану;
- үшінші тұлғалардың әрекеттері: уәкіл етілмеген тұлғалармен жөндеу немесе өндірушімен санкцияланбаған құрылымдық немесе сұлбалық техникалық өзгерістерді енгізу;
- Стандарттардан және желілерді қуаттаушы нормалардан ауытқу;
- еңсермейтін күштердің әрекеттері (апат, өрт, найзағай және т.б.);
- жатайым оқиғалар, тұтынушының немесе үшінші тұлғалардың қасақана немесе абайсыз әрекеттері;
- егер бұйым ішіне бөгде заттар, сұйықтықтар, жәндіктер, жәндіктердің тіршілік ету өнімдері түскеннен ақаулар анықталған болса;
- су жылытқыштың сумен толтырылмаған / толық толтырылмаған бағін қосу салдарынан термоқорғаныстың іске қосылуы.

Кепілдікті көрсету келесі жұмыс түрлеріне таратылмайды:

- бұйымды пайдалану жерінде орнату және іске қосу;
- тұтынушыға бұйымды пайдалану жөнінде нұсқалама және кеңес беру;
- бұйымды сырттан немесе ішінен тазарту.

Төменде аталған шығыс материалдар мен аксессуарлар кепілдікті көрсетуге жатпайды:

- желдеткіштерге арналған сүзгілер;
- кір жуғыш / ыдыс жуғыш машиналар үшін суды жеткізуге / ағызға арналған сүзгілер, құбыршектер;
- шаңсорғыштарға арналған құбыршектер, түтіктер, қылшақтар, қондырмалар, шаңжинағыштар;
- қысқа толқынды пештерге арналған тәрелкелер, істіктер, ыдыстар мен тіреуіштер;
- сүзгілер, иісті сініргіштер, ләмпішкелер, сөрелер, жәшіктер, тіреуіштер және тағамдарды тоңазытқышта сақтауға арналған өзге сыйымдықтар;
- басқару пульттері, аккумуляторлық батареялар, қуаттандыру элементтері, сыртқы қуаттандыру блоктары және зарядтау құрылғылары;
- бұйымға қоса берілетін құжаттама.

Бұйымға мерзімді қызмет көрсету (сүзгілерді ауыстыру және т.б.) тұтынушының қалауы бойынша қосымша төлеу арқылы жүргізіледі.

Маңызды! Аспапта сериялық нөмірінің болмауы Өндірушіге аспапты сәйкестендіру мүмкіндігін бермейді және осы салдарынан оған қызмет көрсету мүмкіндігі болмайды. Аспапта зауыттық сәйкестендіруші маңдайшаларды алып тастауға тыйым салынады. Зауыттық маңдайшаларының зақымдалуы немесе болмауы кепілдікті міндеттемелерден бас тартудың себебі болуы мүмкін.

* Кір жуатын/ кептіретін/ ыдыс жуатын машинаның инверторлық моторына, тоңазытқыш/ мұздатқыштың инверторлық компрессорына, кептіретін машинаның компрессорына кепілдік мерзімі – тауар Тұтынушыға берілген күннен бастап 12 жыл. Кір жуатын/кептіретін машинаның тура жетекті моторына (статор, ротор) шексіз кепілдік беріледі.

7. ТЕХНИКАЛЫҚ СИПАТТАМАЛАРЫ

7

ТЕХНИКАЛЫҚ СИПАТТАМАЛАРЫ

Техникалық сипаттамалары

Моделі	HVQ-B2534B/HVQ-B2534G
Жарықдиодты шам	Тұтынылатын қуаты: 8 Вт Номиналды кернеуі: 12 В
Номиналды кернеуі/жиілігі	220-240В~/50 Гц
Номиналды тұтынылатын қуаты	130 Вт
Өнімділік, ауа ағынының максималды жылдамдығы	800 м³/сағ
Шу деңгейі	67 дБ(А)
Таза салмағы	6 кг
Бұйымның өлшемдері	530x290x230 мм

Кәдеге жарату

Қоршаған орта мен адамдардың денсаулығын қорғауға көмектесіңіз. Қаптаманы қайта өңдеу үшін тиісті контейнерлерге кәдеге жаратыңыз. Электр және электрондық жабдықтың қалдықтарын қайта өңдеуге көмектесіңіз. Осы таңбамен белгіленген аспаптарды тұрмыстық қалдықтармен бірге тастамаңыз. Бұйымды жергілікті қайталама шикізатты қайта өңдеу зауытына тапсырыңыз немесе муниципалды басқармаға жүгініңіз.



Haier

RU

Изготовитель:

«Haier Overseas Electric Appliances Corp. Ltd.», Room S401, Haier Brand building, Haier Industry park Hi-tech Zone, Laoshan District, Qingdao, China

Уполномоченная организация / импортер:

ООО «ХАР», 121099, город Москва, Новинский бульвар, дом 8, этаж 16, офис 1601.

Уполномоченная организация в Республике Казахстан:

ТОО «Хайер Мидл Эйжа», 050000, город Алматы, Медеуский район, Проспект Достық, дом 210.

Дата изготовления
указана на этикетке устройства

Сделано в Китае

KZ

Өндіруші:

«Haier Overseas Electric Appliances Corp. Ltd.», Рум S401, Хайер бренд билдин г, Хайер индастри парк Хай-тек зон, Лаошан дистрикт, Циндао, Қытай

Қазақстан Республикасындағы уәкілетті ұйым/ импорттаушы:

«Хайер Мидл Эйжа» ЖШС, 050000, Алм аты қаласы, Медеу ауданы, Достық даңғылы, 210 ғимарат.

Шығарылған күні
құрылғының жапсырмасында
көрсетілген

Қытайда жасалған

