

KUPPERSBERG

РУКОВОДСТВО ПОЛЬЗОВАТЕЛЯ

**HO 608 X Line, HO 608 Black Glass,
HO 608 BB Glass, HO 608 P BB Black,
HO 608 P BL Black**

**ВСТРАИВАЕМЫЙ ЭЛЕКТРИЧЕСКИЙ
ДУХОВОЙ ШКАФ**



СОДЕРЖАНИЕ

ВАЖНАЯ ИНФОРМАЦИЯ ПО БЕЗОПАСНОСТИ.....	4
ТЕХНИЧЕСКИЕ ХАРАКТЕРИСТИКИ ПРИБОРА.....	9
УСТАНОВКА ПРИБОРА.....	10
ПОДКЛЮЧЕНИЕ К СЕТИ ПИТАНИЯ.....	13
ЗНАКОМСТВО С ПРИБОРОМ.....	15
ПЕРЕД ПЕРВЫМ ИСПОЛЬЗОВАНИЕМ.....	17
ТЕХНИЧЕСКИЕ ХАРАКТЕРИСТИКИ И ЭКСПЛУАТАЦИЯ ПРИБОРА.....	17
КАК ИСПОЛЬЗОВАТЬ ТЕЛЕСКОПИЧЕСКИЕ НАПРАВЛЯЮЩИЕ.....	20
ОЧИСТКА И УХОД ЗА ПРИБОРОМ.....	22
ЗАМЕНА ЛАМПЫ.....	26
ОПИСАНИЕ РЕЖИМОВ ПРИГОТОВЛЕНИЯ.....	27
ПРИГОТОВЛЕНИЕ.....	28
УСТРАНЕНИЕ НЕИСПРАВНОСТЕЙ.....	33



Благодарим вас за выбор нашей техники.

Внимательно ознакомьтесь с настоящим руководством перед началом эксплуатации. В нем содержится важная информация по безопасной установке, использованию и обслуживанию духового шкафа, а также рекомендации, которые помогут вам максимально эффективно использовать все его функции.

Сохраните это руководство в легкодоступном месте для обращения в будущем.

💡 ВНИМАНИЕ! Производитель не несет ответственности за возможный ущерб, вызванный ошибками перевода, публикации или неправильной эксплуатацией прибора.

Встраиваемый электрический духовой шкаф

**ВАЖНАЯ ИНФОРМАЦИЯ
ПО БЕЗОПАСНОСТИ**

☞ Напряжение питания: 220–240 В.

Защита цепи: Прибор должен быть подключен к отдельной линии через автоматический выключатель на 16 А. Если в вашей сети установлен предохранитель меньшего номинала, обратитесь к квалифицированному электрику для его замены.

Заземление: Подключайте духовой шкаф только к заземленной розетке. Убедитесь, что заземление установлено и функционирует корректно.

Производитель не несет ответственности за ущерб, возникший в результате использования незаземленной розетки.



ВАЖНО: Несоблюдение данных правил электробезопасности может привести к поражению электрическим током, пожару, повреждению прибора, а также является основанием для отказа в гарантийном обслуживании.

В случае неисправности:

Если вы обнаружили нарушение электрических соединений (например, отсоединившийся провод), немедленно отключите прибор от сети и обратитесь в авторизованный сервисный центр. Не пытайтесь ремонтировать электрооборудование самостоятельно.

☞ Во время работы духовой шкаф и его внутренние элементы, включая нагревательные и гриль-элементы, достигают очень высокой температуры.

Никогда не прикасайтесь к внутренним нагревательным элементам, стенкам камеры или решеткам во время работы прибора и сразу после его выключения.

Не храните и не оставляйте внутри прибора легковоспламеняющиеся предметы (бумага, ткань, деревянная посуда и т.д.), так как они могут загореться.

Всегда используйте сухую прихватку или кухонную рукавицу при помещении или извлечении продуктов, противней или решеток. Помните, что посуда также сильно нагревается.

Будьте осторожны: внешняя поверхность дверцы, особенно при работе в режиме гриля, может стать очень горячей.

Соблюдение этих правил поможет избежать ожогов, возгорания и повреждения прибора.

☞ Если во время работы из прибора пошел дым:

Не открывайте дверцу.

Немедленно выключите духовой шкаф с помощью панели управления.

Отключите прибор от сети, вынув вилку из розетки, или отключите соответствующий автоматический выключатель в электрощитке.

Использование пергамента (кулинарной бумаги) При использовании бумаги для выпечки соблюдайте осторожность, чтобы избежать возгорания:

Не кладите бумагу непосредственно на решетки или аксессуары духовки, особенно во время предварительного нагрева.

Всегда помещайте бумагу строго внутрь формы, контейнера или на противень. Следите, чтобы края бумаги не касались нагревательных элементов.

Встраиваемый электрический духовой шкаф

⚠ ОСТОРОЖНО!

Этот прибор может использоваться детьми старше 8 лет и лицами с ограниченными физическими, сенсорными или умственными способностями или лицами с недостаточным опытом и знаниями, только если они находятся под присмотром взрослых или когда они выполняют инструкции, приведенные в руководстве по эксплуатации прибора, и понимают риски, которые могут возникнуть в этом случае.

Детям запрещено играть с прибором.

➤ **Надзор:** Детям запрещено проводить чистку и обслуживание прибора без присмотра взрослых. Температурная безопасность: Помните, что прибор и его внутренние элементы, включая нагревательные, остаются горячими еще некоторое время после выключения. Избегайте прикосновения к ним.

Хранение: Храните прибор в месте, недоступном для маленьких детей.

Уход за стеклом дверцы: Для очистки стекла дверцы не используйте абразивные средства, металлические скребки или жесткие губки, чтобы не повредить поверхность и не поцарапать стекло.

Размещение: Устанавливайте духовой шкаф на безопасном расстоянии от легковоспламеняющихся материалов и предметов. **Дополнительное оборудование:** Используйте только аксессуары и термометры, рекомендованные производителем для данной модели.

Способ очистки: Не используйте для чистки прибора пароочистители или обильное количество воды под напором.

⚠ ОСТОРОЖНО!

Чтобы избежать поражения электрическим током перед заменой лампы, выключайте прибор или отключайте питание с помощью главного выключателя.

➤ Поврежденный сетевой шнур подлежит замене только на аналогичный шнур, одобренный производителем или авторизованным сервисным центром. Во избежание неисправностей и повреждений запрещается подключать прибор через внешние коммутационные устройства, такие как внешние таймеры, выключатели или постоянно замкнутые цепи.

Во время работы доступные части, включая дверцу и панель управления, могут нагреваться. Соблюдайте осторожность и не подпускайте маленьких детей к работающему прибору, особенно при использовании режима гриля.

Перед очисткой прибора удалите все пищевые остатки и пятна от пролитых продуктов с внутренних поверхностей.

**ПРЕДУПРЕЖДЕНИЯ ПЕРЕД
УСТАНОВКОЙ И ВО ВРЕМЯ
УСТАНОВКИ**

➤ Установка духового шкафа должна проводиться исключительно квалифицированным специалистом авторизованного сервисного центра.

Для обеспечения корректной работы встроенной системы циркуляции воздуха, отвечающей за равномерное приготовление и эффективную очистку, необходимо строго следовать инструкции по монтажу.

Встраиваемый электрический духовой шкаф

Прибор предназначен для эксплуатации только после его полной и правильной установки. Он монтируется в подготовленную нишу кухонного шкафа таким образом, чтобы его задняя панель была обращена к стене.

➔ Перед первым включением полностью удалите все защитные упаковочные материалы и транспортные фиксаторы. Используйте прибор строго в соответствии с его назначением, описанным в данном руководстве.

Данный духовой шкаф предназначен исключительно для бытового приготовления пищи в домашних условиях и не подходит для промышленного, коммерческого или лабораторного использования. Запрещается эксплуатация и хранение прибора на открытом воздухе, в непосредственной близости от водоемов, бассейнов или в условиях повышенной влажности.

Прибор не предназначен для управления с помощью внешних таймеров, систем дистанционного управления или других внешних коммутационных устройств. Его могут использовать дети старше 8 лет, а также лица с ограниченными возможностями или недостаточным опытом только под постоянным наблюдением ответственного взрослого, который обеспечивает безопасность.

Если повреждены дверца или ее уплотнитель, эксплуатация прибора запрещена до устранения неисправности авторизованным сервисным центром. Не допускайте, чтобы сетевой шнур свисал с края стола или столешницы, где его можно задеть или повредить.

ПРЕДУПРЕЖДЕНИЯ ПО ЭКСПЛУАТАЦИИ

➔ Перед первым включением убедитесь, что с прибора сняты все упаковочные материалы и транспортные фиксаторы.

Используйте прибор строго по назначению – для приготовления пищи. Запрещено применять его для обогрева помещений или в иных целях. Производитель не несет ответственности за любой ущерб, причиненный людям, животным или имуществу в результате неправильной, нецелевой или небезопасной эксплуатации.

При первом включении может появиться характерный запах от нагрева новых изоляционных материалов и нагревательных элементов. Для его устранения рекомендуется провести предварительный прогрев: включите духовой шкаф на 30 минут при максимальной температуре в режиме традиционного нагрева (или традиционный нагрев с турбовентилятором, если он предусмотрен), не помещая внутрь продукты.

Не используйте для готовки пластиковую посуду и контейнеры, не предназначенные для высоких температур. Они могут расплавиться, повредить прибор или стать причиной возгорания.

Никогда не размещайте продукты для приготовления непосредственно на дне духового шкафа – используйте только противни или решетки.

Учитывайте, что спиртосодержащие ингредиенты (например, вино, ликеры) при высокой температуре могут испаряться и воспламеняться при контакте

Встраиваемый электрический духовой шкаф

с горячими поверхностями духового шкафа.

⇒ Не нагревайте и не консервируйте продукты в полностью герметичных контейнерах, так как высокое внутреннее давление может привести к их взрыву. Не используйте алюминиевую фольгу для выстилания дна духового шкафа — это нарушает циркуляцию воздуха и может вызвать перегрев.

Перед любой чисткой, обслуживанием или перемещением прибора обязательно полностью отключайте его от сети. Никогда не выдергивайте вилку из розетки, потянув за шнур. Не прикасайтесь к духовому шкафу мокрыми или влажными руками. Не оставляйте детей без присмотра при использовании прибора.

Соблюдайте осторожность при закрытии дверцы, чтобы не прищемить пальцы. В случае возникновения любой неисправности или некорректной работы немедленно отключите духовой шкаф от сети. После окончания использования убедитесь, что все ручки регулировки установлены в положение «выключено». Для извлечения горячего противня всегда используйте сухую прихватку.

Для поддержания безопасности и сохранения функциональности содержите внутреннюю камеру в чистоте. Накопление остатков жира и масла может со временем повредить покрытие и ухудшить работу прибора.

⇒ Все работы по техническому обслуживанию и ремонту должны выполняться исключительно специалистами авторизованного сервисного центра

с использованием оригинальных запасных частей.

Не размещайте тяжелые предметы на открытой дверце духового шкафа и не позволяйте детям сидеть на ней. Это может привести к его опрокидыванию или повреждению дверцы.

Производитель не несет ответственности за любой ущерб, вызванный опасной или неправильной эксплуатацией прибора. Игнорирование приведенных выше предупреждений может привести к повреждению духового шкафа.

⚠ ОСТОРОЖНО!

Не используйте ручку прибора на дверце для переноски духового шкафа или извлечения его из упаковки.

При отключении электроэнергии прибор прекращает работу. В зависимости от модели, после возобновления питания вы сможете либо продолжить прерванный цикл, либо потребуются заново установить время и параметры приготовления.

Чтобы избежать образования конденсата на передней панели и дверце, открывайте духовой шкаф не ранее, чем через 3 минуты после завершения приготовления и его полного отключения.

**ДЕКЛАРАЦИЯ СООТВЕТСТВИЯ
ТРЕБОВАНИЯМ,
ПРЕДЪЯВЛЯЕМЫМ К БЫТОВОЙ
ТЕХНИКЕ**

Все детали и компоненты прибора, контактирующие с пищевыми продуктами, соответствуют требованиям европейской директивы EEC № 89/109.

Встраиваемый электрический духовой шкаф

CE Наличие маркировки CE подтверждает, что производитель берет на себя ответственность за соответствие данного устройства всем применимым европейским директивам, а также требованиям законодательства в области безопасности, охраны здоровья и защиты окружающей среды. Продукция изготовлена в соответствии с европейскими стандартами качества.

EN6 Продукция изготовлена в соответствии с европейскими стандартами качества.

После извлечения духового шкафа из упаковки убедитесь в его полной исправности и отсутствии повреждений. В случае любых сомнений не используйте прибор и обратитесь в авторизованный сервисный центр.

Храните упаковочные материалы (пленку, пенополистирол, крепежные детали) в недоступном для детей месте, так как они могут представлять опасность.

Сохраняйте оригинальную упаковку прибора.

Для транспортировки всегда используйте оригинальную упаковку, следуя указаниям на ней.

При отсутствии оригинальной упаковки избегайте ударов и повреждений внешних поверхностей прибора при перемещении.

➔ Не размещайте на духовом шкафу тяжелые предметы. При транспортировке прибор должен находиться в штатном горизонтальном положении (верхней стороной вверх).

Упаковка


Все упаковочные материалы являются вторично перерабатываемыми. Для защиты окружающей среды утилизируйте их в соответствующие контейнеры.

Утилизация старого прибора

Не выбрасывайте старый или нерабочий прибор вместе с обычным бытовым мусором. Электрические и электронные устройства содержат компоненты, пригодные для повторного использования, а также материалы, которые могут нанести вред окружающей среде при несанкционированном размещении на свалке.

Сдайте устройство в специализированный пункт приема или обратитесь к производителю для организации его экологичной утилизации. Сохраняйте данное руководство по эксплуатации на случай передачи прибора другому пользователю.

Перед списанием и утилизацией данного прибора необходимо принять меры для предотвращения потенциального вреда для здоровья людей и окружающей среды. В противном случае прибор становится опасным отходом.

 Этот символ означает, что устройство нельзя выбрасывать вместе с обычными бытовыми отходами. Его необходимо сдать в специальный пункт приема отработанной электрической и электронной техники. Процесс утилизации должен проводиться в соответствии с местными природоохранными нормативами. Подробную информацию о правилах сдачи, повторного использования и переработки устройства можно получить в местных органах власти или у производителя.


Встраиваемый электрический духовой шкаф

**ТЕХНИЧЕСКИЕ
ХАРАКТЕРИСТИКИ
ПРИБОРА**

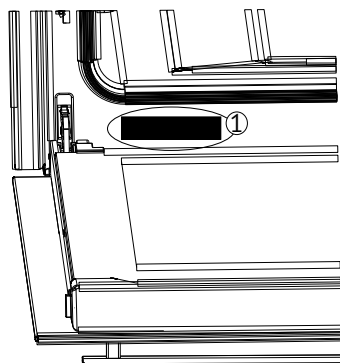
Данный прибор рассчитан на питание от однофазной сети переменного тока с напряжением 220–240 В и частотой 50–60 Гц.

**ТЕХНИЧЕСКИЕ
ХАРАКТЕРИСТИКИ ДУХОВКИ**

Режимы	8 шт.
Лампа подсветки прибора	27 Вт
Ширина прибора	595 мм
Глубина прибора	547 мм
Высота прибора	595 мм
Размеры шкафа для установки прибора (ширина)	560 мм
Размеры шкафа для установки прибора (глубина)	550 мм
Размеры шкафа для установки прибора (высота)	600 мм
Объем	78 литр
Напряжение	220-240 В
Максимальная мощность	2660 Вт

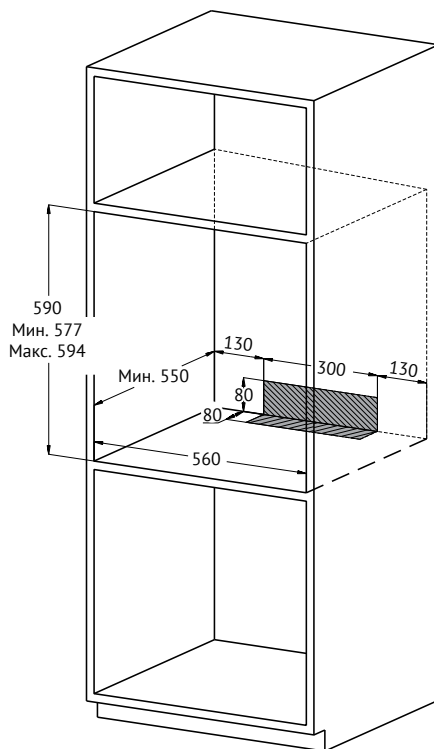
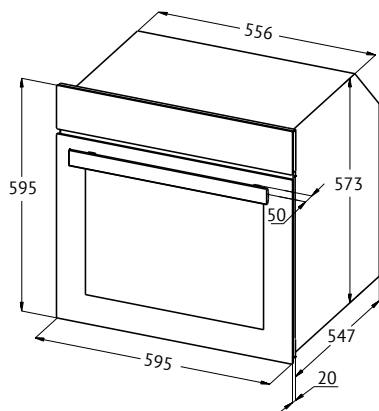
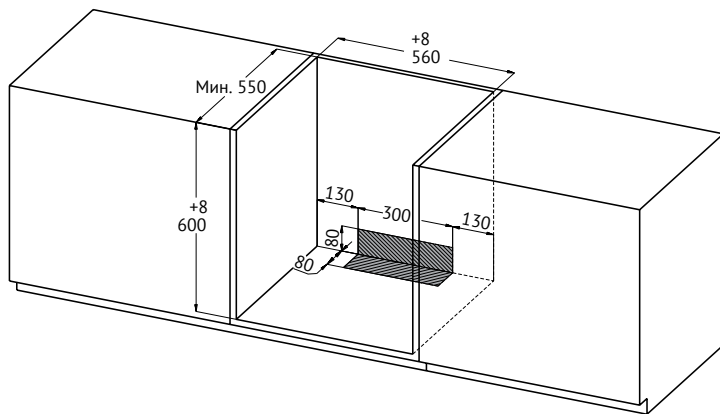
 Аксессуары, используемые в приборе, могут отличаться.

Информационная табличка с техническими данными и названием модели расположена таким образом, что остается доступной даже после установки духового шкафа в нишу. Вы можете увидеть ее, открыв дверцу (см. Рис.). Используйте указанную на ней информацию (модель и серийный номер) при обращении в сервисный центр.



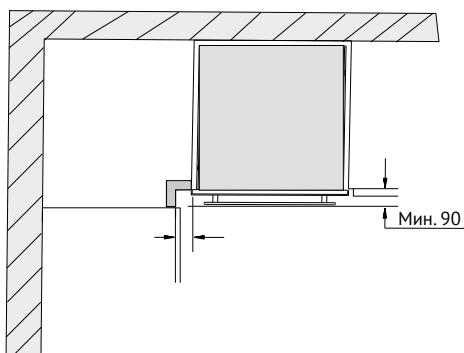
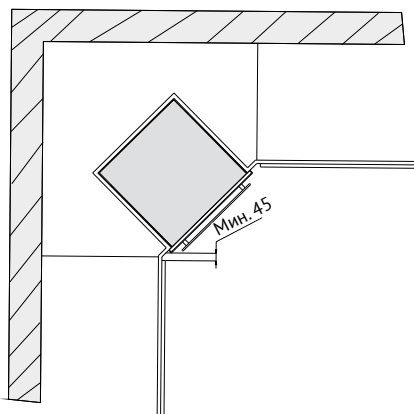
Встраиваемый электрический духовой шкаф

⚠ УСТАНОВКА ПРИБОРА



Встраиваемый электрический духовой шкаф

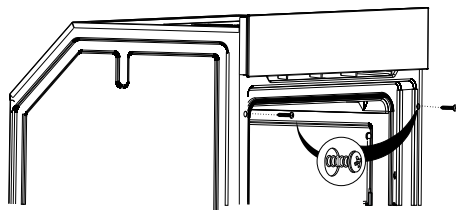
УГЛОВАЯ УСТАНОВКА



☞ Все иллюстрации в данном руководстве являются схематичными и приведены для общего ознакомления.

☞ Данные о размерах, указанные на чертежах, представлены в мм.

Учитывайте габариты, указанные на рисунке, при угловой установке, чтобы обеспечить возможность полного открывания дверцы. Размеры, приведенные на рисунке, зависят от толщины фасадной панели мебели, расположенной под ручкой духового шкафа.



☞ Для облегчения установки духового шкафа в нишу снимите дверцу и все съемные аксессуары (противни, решетки).

Установите прибор в подготовленную нишу, центрируя его относительно мебельного фронта. Надежно закрепите корпус с помощью предусмотренных креплений.

После установки зазор между верхней частью духового шкафа и рабочей поверхностью столешницы должен оставаться открытым; его нельзя закрывать декоративными планками или порогами духового шкафа внутри ниши.

☞ Установка крепежного винта без предварительного сверления направляющего отверстия соответствующего диаметра в мебели может привести к ее повреждению (расслоению или растрескиванию).

☞ При закручивании крепежных винтов избегайте чрезмерного усилия, чтобы не повредить монтажные отверстия в корпусе прибора.

Встраиваемый электрический духовой шкаф

Духовой шкаф может быть установлен как в верхней части высокого шкафа, так и под столешницей.

Рекомендуется обеспечить минимальный зазор не менее 70 мм между задней стенкой духовки и стеной кухонного блока.

Все изолирующие и защитные элементы должны быть установлены таким образом, чтобы их нельзя было снять без применения специального инструмента.

Если над духовым шкафом устанавливается варочная панель, сетевые шнуры обоих приборов должны быть проложены отдельно для обеспечения безопасности и удобства возможного извлечения духовки в будущем.

Установка духового шкафа должна производиться исключительно квалифицированными специалистами авторизованного сервисного центра. Производитель не несет ответственности за ущерб, причиненный людям, имуществу или окружающей среде в результате некорректного монтажа.

После распаковки осмотрите прибор. В случае обнаружения повреждений, полученных при транспортировке, не подключайте его к сети. Перед первым включением удалите из рабочей камеры и с дверцы все упаковочные материалы и защитные пленки.

Внимательно ознакомьтесь с разделом, посвященным установке аксессуаров. Для всех типов монтажа строго соблюдайте размеры, указанные на схематических рисунках.

Не устанавливайте прибор за декоративными фасадами или мебельными панелями, так как это приведет к перегреву и создаст пожароопасную ситуацию. При подготовке мебели под установку удалите все заусенцы и неровности, которые могут повредить электрические компоненты. Используйте защитные перчатки для предотвращения травм.

В зоне монтажного шкафа необходимо обеспечить вентиляционные зазоры в местах, указанных штриховкой на чертежах, для нормального охлаждения и корректной работы прибора. Электрическая розетка должна располагаться в пределах обозначенной зоны или за пределами монтажной ниши.

Поверхности мебели, соприкасающиеся с корпусом духовки, должны быть термостойкими (до 120°C). Под прибор должна быть установлена прочная подставка, способная выдержать его вес. После завершения монтажа необходимо исключить прямой контакт прибора с токоведущими частями. Все изолирующие и защитные элементы должны быть закреплены настолько надежно, чтобы их невозможно было снять без специального инструмента.

Для повышения эффективности циркуляции воздуха рекомендуется устанавливать прибор в навесной шкаф. При этом задняя стенка шкафа в зоне установки должна быть удалена. Обеспечьте минимальный зазор не менее 70 мм между задней стенкой духового шкафа и стеной кухонного блока.

Встраиваемый электрический духовой шкаф

Не рекомендуется устанавливать духовой шкаф в непосредственной близости от холодильника или морозильной камеры. Выделяемое духовкой тепло может значительно ухудшить эффективность их работы.

Для подготовки к установке определите точное место встраивания и убедитесь в возможности подвода электропитания. После этого свяжитесь с авторизованным сервисным центром для выполнения профессионального монтажа.

**ПОДКЛЮЧЕНИЕ К СЕТИ ПИТАНИЯ**

➔ Подключение духового шкафа к электрической сети должно выполняться исключительно специалистами авторизованного сервисного центра в строгом соответствии с действующими правилами и нормативами.

Перед подключением убедитесь, что параметры электросети (напряжение и частота) соответствуют данным, указанным на информационной табличке прибора. Если номинал автоматического выключателя в вашем электрощите менее 16 А, обратитесь к квалифицированному электрику для его замены на устройство с требуемым номиналом.

Прибор должен быть обязательно заземлен. Проверьте наличие и исправность заземления в розетке. Кабель питания оснащен вилкой с заземляющим контактом, которую следует использовать только с заземленной розеткой.

Располагайте духовой шкаф так, чтобы розетка или клеммная колодка

для подключения оставались легко доступными. Не допускайте контакта сетевого шнура с горячими поверхностями, его зажимания дверцей или значительного перегрева (температура шнура не должна превышать температуру окружающей среды более чем на 50°C).

В случае повреждения сетевого шнура обратитесь в авторизованный сервисный центр для его замены на аналогичный кабель с соответствующим сечением и изоляцией, рассчитанный на токовую нагрузку прибора.

При прямом подключении к сети (без вилки) между прибором и сетью должен быть установлен двухполюсный выключатель (разъединитель) с номиналом, соответствующим нагрузке, и зазором между контактами не менее 3 мм. Заземляющий провод при этом не должен разрываться выключателем.

Не рекомендуется использовать адаптеры, тройники или удлинители. В случае крайней необходимости их можно применять, соблюдая правила электробезопасности и не превышая максимально допустимую для них токовую нагрузку и мощность.

После завершения подключения проверьте работу прибора, включив нагревательные элементы на 3 минуты.

ПОДКЛЮЧЕНИЕ К СЕТИ ПИТАНИЯ

ⓘ Электробезопасность прибора гарантируется только при условии его правильного подключения к соответствующей электросети с исправным заземлением и в полном соответствии

Встраиваемый электрический духовой шкаф

с действующими нормативными требованиями. Производитель не несет ответственности за любой ущерб, причиненный людям, животным или имуществу в результате неправильного заземления или иных нарушений при монтаже.



ПОДГОТОВКА ПРИБОРА К ПЕРВОМУ ИСПОЛЬЗОВАНИЮ

➔ Перед началом эксплуатации необходимо провести предварительный прогрев духового шкафа для удаления защитных покрытий и запаха от новых материалов.

Включите духовой шкаф, установив максимальную температуру.

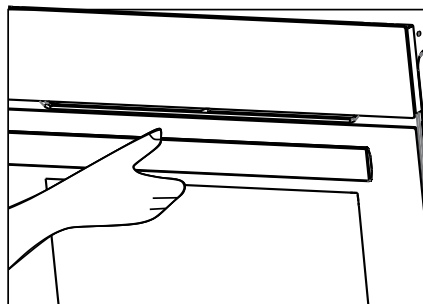
Выберите режим работы, активировав одновременно режим традиционного нагрева (или режим традиционного нагрева с турбовентилятором, если он предусмотрен моделью).

Оставьте прибор работать в пустом состоянии в течение 30 минут.

Обязательно откройте окно для проветривания помещения.

Во время этого процесса может появляться легкий запах или дым от нагрева изоляционных материалов. Не помещайте пищу в духовку до их полного исчезновения.

После завершения прогрева и полного остывания протрите внутренние поверхности мягкой тканью, слегка смоченной мыльным раствором.



При открывании всегда держитесь за центр.

⚠ ОСТОРОЖНО!

Прежде чем использовать духовой шкаф в первый раз, промойте дополнительные аксессуары, такие как противень или решетку, щелочными (неабразивными) чистящими средствами.

РЕКОМЕНДАЦИИ ПО ЭНЕРГОСБЕРЕЖЕНИЮ

➔ Частое открывание дверцы во время приготовления приводит к значительным тепловым потерям, так как каждый раз внутрь попадает холодный воздух. Старайтесь избегать лишнего открывания дверцы.

Для экономии энергии готовьте несколько блюд последовательно, не меняя температуру. Сначала извлеките блюдо, требующее более низкой температуры, а затем продолжите готовку при установленном нагреве для следующего.

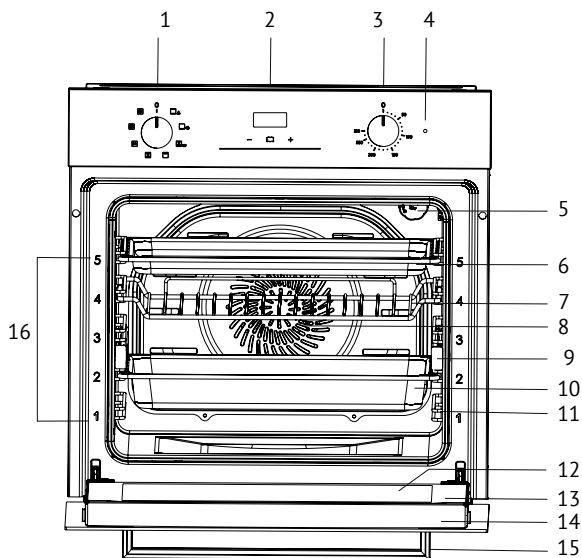
Встраиваемый электрический духовой шкаф

☞ Для экономии энергии используйте остаточное тепло, сохраняющееся в духовом шкафу после завершения основного цикла приготовления, для подогрева или доведения до готовности следующего блюда.

Функцию предварительного разогрева используйте в течение короткого времени – не более 10 минут. Замороженные продукты рекомендуется полностью разморозить перед помещением в духовой шкаф.

Вы можете выключить прибор за несколько минут до окончания расчетного времени приготовления. Тепла, накопленного внутри камеры, будет достаточно для завершения процесса, что позволит снизить общее энергопотребление.

⚠ ЗНАКОМСТВО С ПРИБОРОМ



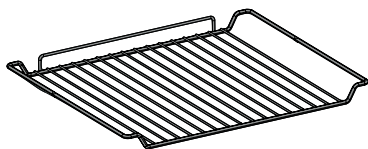
1	Ручка выбора режима приготовления
2	Таймер с сенсорным экраном
3	Ручка выбора температуры
4	Индикаторная лампа
5	Лампа
6	Стандартный противень
7	Решетка для гриля
8	Вентилятор
9	Телескопические направляющие
10	Глубокий противень (опция)
11	Боковые направляющие
12	Внутреннее стекло
13	Дверца духового шкафа
14	Верхняя пластиковая часть дверцы
15	Ручка духового шкафа
16	Уровни расположения аксессуаров

Встраиваемый электрический духовой шкаф

**ДОПОЛНИТЕЛЬНЫЕ
АКСЕССУАРЫ**

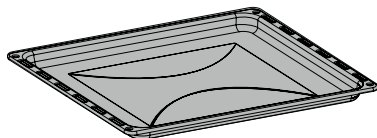
Перед первым использованием тщательно вымойте все дополнительные аксессуары духового шкафа (противни, решетки) с использованием моющего средства, ополосните и вытрите насухо.

Перед началом приготовления убедитесь, что из рабочей камеры извлечены все аксессуары, которые не будут использоваться в текущем цикле.

Решетка для гриля

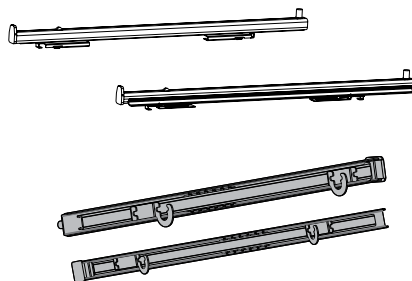
Используется для приготовления на гриле.

Благодаря особой конструкции проволочные решетки сохраняют устойчивое горизонтальное положение даже после извлечения из духового шкафа. Однако при установке на них посуды (тарелки, формы) существует риск её смещения и пролива содержимого. Соблюдайте осторожность.

Стандартный противень

Предназначен для выпечки пирогов, печенья и других кондитерских изделий, которые готовятся непосредственно на нем.

Не используйте стандартный противень для приготовления жирных блюд или жарки, так как это может привести к разбрызгиванию масла, сильному распространению запахов и загрязнению внутренней камеры духового шкафа.

**Телескопические направляющие
(опционально)**

Телескопические направляющие обеспечивают легкое и плавное извлечение противней и решетки для гриля. При одновременном использовании нескольких аксессуаров учитывайте, что задняя часть направляющих соприкасается с их торцами.

ПЕРЕД ПЕРВЫМ ИСПОЛЬЗОВАНИЕМ

Перед первым использованием прибора необходимо выполнить подготовительные процедуры.

Подготовка рабочей камеры и аксессуаров

Перед началом приготовления пищи необходимо очистить внутреннюю камеру и все дополнительные аксессуары.

Очистка рабочей камеры

Чтобы устранить заводской запах, прогрейте пустой и закрытый духовой шкаф в течение 30–60 минут при высокой температуре. Предварительно убедитесь, что внутри не осталось упаковочных материалов (пенополистирола, защитных пленок, клейких лент). Протрите гладкие внутренние поверхности мягкой влажной тканью. Во время прогрева обязательно проветривайте помещение.

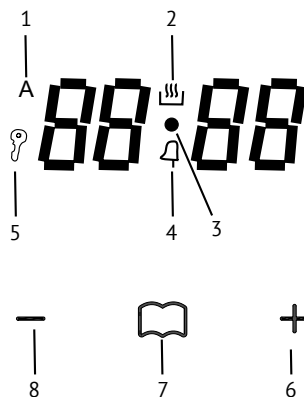
После полного остывания протрите внутренние поверхности водой с добавлением моющего средства при помощи мягкой губки.

Очистка аксессуаров

Тщательно вымойте все дополнительные аксессуары (противни, решетки) мягкой губкой с моющим средством, затем ополосните и вытрите насухо.

ТЕХНИЧЕСКИЕ ХАРАКТЕРИСТИКИ И ЭКСПЛУАТАЦИЯ ПРИБОРА

ТЕХНИЧЕСКИЕ ХАРАКТЕРИСТИКИ



1. Индикатор автоприготовления
2. Индикатор приготовления
3. Символ точки
4. Индикатор таймера
5. Индикатор блокировки кнопок
6. Кнопка «+»
7. Кнопка настройки
8. Кнопка «-»

УСТАНОВКА ВРЕМЕНИ

При первом подключении прибора к сети на дисплее отображается «00.00».

1. Для входа в режим настройки нажмите и удерживайте кнопку настройки примерно 2–3 секунды.

2. С помощью кнопок «+» и «-» установите текущее время (часы и минуты).

Встраиваемый электрический духовой шкаф

3. Система автоматически сохранит настройки и выйдет из режима через 7 секунд бездействия.

Для повторной корректировки времени:

Одновременно нажмите и удерживайте кнопки «+» и «-» в течение 2–3 секунд до звукового сигнала, после чего установите время с помощью этих же кнопок.

ПРИМЕЧАНИЕ

Вы не можете использовать функции духового шкафа без установки часов.

ИЗМЕНЕНИЕ ЗВУКА ТАЙМЕРА

1. Одновременно нажмите и удерживайте кнопки «+» и «-» на дисплее в течение 2–3 секунд до звукового сигнала.

2. Однократно нажмите кнопку настройки. На дисплее отобразится текущая мелодия (например, тон 1).

3. С помощью кнопки «-» выберите одну из доступных мелодий (тон 1, тон 2, тон 3).

4. Система автоматически сохранит выбор через несколько секунд.

ИЗМЕНЕНИЕ ЯРКОСТИ ДИСПЛЕЯ

1. Одновременно нажмите и удерживайте кнопки «+» и «-» на дисплее в течение 2–3 секунд до звукового сигнала.

2. Дважды нажмите кнопку настройки. На дисплее отобразится текущий уровень яркости (например, «br08»).

3. С помощью кнопок «+» или «-» выберите один из 8 уровней яркости (от br01 – самый тусклый, до br08 – самый яркий).

4. Настройка сохранится автоматически.


ФУНКЦИЯ БЛОКИРОВКИ ПАНЕЛИ УПРАВЛЕНИЯ

Эта функция предотвращает случайное изменение установленных настроек во время работы духового шкафа.

Когда блокировка активна, все кнопки на панели управления (кроме кнопки настройки) не реагируют на нажатия.


Если блокировка активирована во время выполнения программы приготовления, блокируются только кнопки управления, а сам процесс приготовления продолжается без изменений.

После отключения блокировки управление часами и всеми функциями становится доступным.

 **ВАЖНО:** При активной блокировке кнопок механические переключатели выбора режима приготовления и температуры, а также сам процесс работы духового шкафа остаются полностью функциональными. Блокировка панели не останавливает приготовление.

Как активировать блокировку, когда вы не находитесь в меню настройки:

➤ Нажмите кнопки «+» и «-» на дисплее одновременно и удерживайте их в течение 2–3 секунд, чтобы войти в меню. Нажмите кнопку настройки 3 раза, пока на дисплее не отобразится «Loc».

➤ Включите блокировку кнопок, нажав кнопку «+». На экране должен отображаться символ блокировки клавиш (.

Встраиваемый электрический духовой шкаф

Отключение блокировки кнопок:

➔ Нажмите кнопки «+» и «-» на дисплее одновременно и удерживайте их в течение 2-3 секунд, чтобы войти в меню. На экране должен отображаться «Loc».

➔ Отключите блокировку кнопок путем нажатия кнопки «-». Символ блокировки кнопок (🔒) исчезнет с дисплея.

ТАЙМЕР ОПОВЕЩЕНИЯ

Таймер работает независимо от программ приготовления.

Вы можете установить время от 1 минуты до 23 часов 59 минут.

Установка таймера:

1. Нажмите и удерживайте кнопку настройки примерно 2-3 секунды. На дисплее начнет мигать значение «00:00».

2. С помощью кнопок «+» и «-» установите нужный интервал времени.

3. Таймер автоматически запустится.

Окончание работы таймера:

По истечении установленного времени таймер подаст звуковой сигнал в течение 7 минут.

Чтобы отключить сигнал, нажмите и удерживайте любую кнопку на дисплее примерно 1 секунду. После этого на дисплее снова отобразится текущее время.

ТАЙМЕР ПРИГОТОВЛЕНИЯ

➔ Функция позволяет установить время работы духового шкафа, по истечении которого прибор автоматически отключится.

Настройка таймера приготовления:

1. Нажмите и удерживайте кнопку настройки примерно 2 секунды до звукового сигнала.

После этого один раз нажмите кнопку настройки.

2. С помощью кнопок «+» и «-» установите желаемое время приготовления (часы и минуты).

3. Прибор автоматически сохранит настройки. На дисплее появится символ, обозначающий активный процесс приготовления.

⦿ Время приготовления может быть установлено от 1 минуты до 10 часов.

➔ Поместите продукты в духовой шкаф.

➔ Выберите режим работы и температуру.

Когда приготовление будет завершено, индикация на дисплее начнет мигать, а также прозвучит звуковой сигнал.

➔ Сигнал оповещения будет звучать около 7 минут. Для отключения звука оповещения нажмите любую кнопку. При нажатии и удерживании кнопки настройки в течение 1 секунды устройство оповещения будет выключено, и индикатор погаснет, а на экране будет отображаться текущее время.

Отмена таймера

Чтобы отменить таймер приготовления, нажмите кнопки «+» / «-».

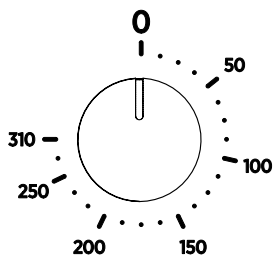
Чтобы отменить таймер оповещения, нажмите кнопку настройки.

Ручное управление

Функции духового шкафа можно использовать вручную, если не активированы таймеры или автоматические программы.

Встраиваемый электрический духовой шкаф

УСТАНОВКА ТЕМПЕРАТУРЫ ПРИБОРА



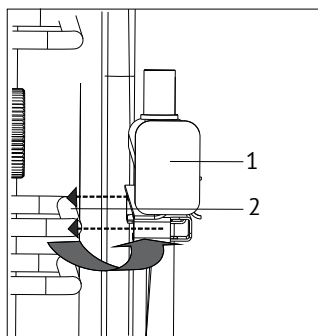
Нагрев начнется через несколько секунд после установки нужной температуры.

После завершения приготовления выключите духовой шкаф, повернув ручку положение «0» (выключено).

⚠ КАК ИСПОЛЬЗОВАТЬ ТЕЛЕСКОПИЧЕСКИЕ НАПРАВЛЯЮЩИЕ

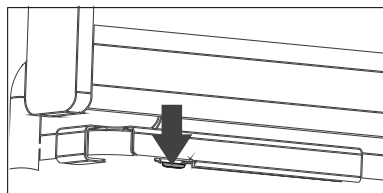
ОПЦИЯ 1

Установка телескопических направляющих



Установите телескопическую направляющую на боковую направляющую, как показано на рисунке.

Снятие телескопических направляющих



Для того, чтобы извлечь телескопическую направляющую с боковой направляющей, снимите ее, нажав на выступ, указанный стрелкой на телескопической направляющей на рисунке.

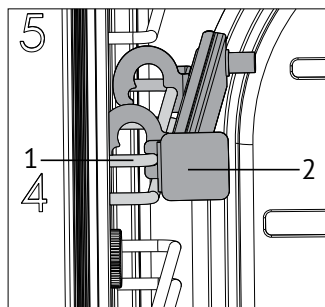
● Повторите этот процесс для всех телескопических направляющих с обеих сторон духового шкафа.

● Когда вы снимаете телескопические направляющие, держите их одной рукой, чтобы они не упали внутрь прибора и не повредили его.

● Чтобы снять телескопические направляющие, подождите, пока прибор остынет.

ОПЦИЯ 2

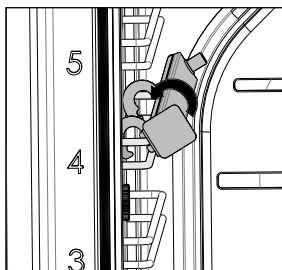
Установка телескопических направляющих



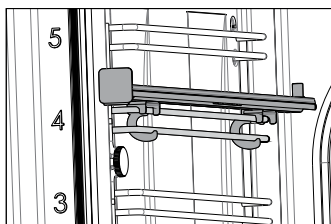
Встраиваемый электрический духовой шкаф

1. Боковая направляющая
2. Телескопическая направляющая

Установите телескопическую направляющую на боковую направляющую, как показано на рисунке.

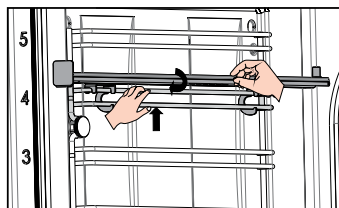


Поверните телескопическую направляющую так, чтобы ее верхняя часть оказалась сверху.



Прикрепите телескопическую направляющую к боковой направляющей, как показано на рисунке.

Снятие телескопических направляющих



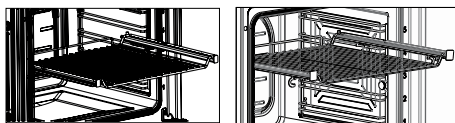
Одной рукой нажмите на боковую направляющую вверх, а другой рукой поверните телескопическую направляющую и снимите ее.

● Повторите этот процесс для всех телескопических направляющих с обеих сторон духового шкафа.

● Когда вы снимаете телескопические направляющие, держите их одной рукой, чтобы они не упали внутрь прибора и не повредили его.

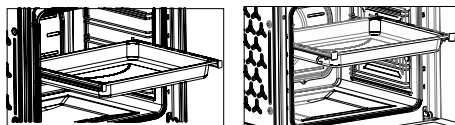
● Чтобы снять телескопические направляющие, подождите, пока прибор остынет.

Использование решетки для гриля



Поместите решетку для гриля на телескопические направляющие так, чтобы их ножки были направлены вниз.

Использование противня



Поместите противень на телескопические направляющие, как показано на рисунке.

● Высокие бортики по краям телескопической направляющей – это специальная конструкция, предотвращающая соскальзывание посуды.

Встраиваемый электрический духовой шкаф

**ОЧИСТКА И УХОД ЗА ПРИБОРОМ****ОБЩИЕ ПРАВИЛА ОЧИСТКИ**

☞ Всегда давайте духовому шкафу полностью остыть после использования. Убедитесь, что на дверце нет остатков пищи. Даже приоткрытая дверца при длительном охлаждении может привести к повреждению окружающей мебели.

☞ Отсутствие регулярного ухода и очистки может привести к повреждению поверхностей, сокращению срока службы прибора и возникновению потенциальных рисков.

☞ Перед любой чисткой отключите прибор от сети электропитания и убедитесь, что он выключен.

☞ Приступайте к очистке только после полного остывания духового шкафа.

☞ Используйте только чистящие средства, не содержащие абразивных частиц, которые могут поцарапать эмалированные или окрашенные поверхности.

☞ При очистке панели управления и ручек избегайте использования жидких абразивных средств и металлических мочалок, чтобы не стереть обозначения.

☞ Не используйте для чистки агрессивные химические вещества, такие как отбеливатель, азотная или соляная кислота.

☞ Запрещается очистка внутренней камеры с помощью парогенераторов или пароочистителей.

☞ Не пытайтесь снимать ручки с панели управления, так как в некоторых моделях они являются несъемными. Для очистки запрещается исполь-

зовать средства, содержащие абразивы (стальную вату, чистящие порошки, аэрозоли для духовых шкафов, жесткие губки), кислоты (отбеливатели) или хлор. Для эффективного удаления застарелых жировых загрязнений вы можете приобрести специальное чистящее средство в авторизованных сервисных центрах. Распылите его на загрязненную поверхность, закройте дверцу и оставьте на 10 минут, после чего смойте. Избегайте длительного контакта эмалированных, окрашенных и стальных поверхностей с абразивными или кислотными веществами, такими как лимонный сок или уксус.

Для проведения очистки паром (при наличии данной функции) сначала извлеките из камеры все принадлежности. Затем налейте 100 мл воды в поддон прибора и еще 400 мл в неглубокую жаропрочную емкость, установленную на втором уровне направляющих (рекомендуется использовать мягкую воду), после чего закройте дверцу. Установите ручку выбора режима приготовления в положение «Нижний нагрев» для активации режима.

ОЧИСТКА И УХОД ЗА ПРИБОРОМ

☞ Установите температуру духовки на 70°C и оставьте духовку включенной на 30 минут.

☞ Чтобы завершить процесс очистки паром, переведите ручку в положение «0» (выключено).

☞ Протирайте внутреннюю поверхность духового шкафа мягкой и влажной тканью после ее полного охлаждения.

Встраиваемый электрический духовой шкаф

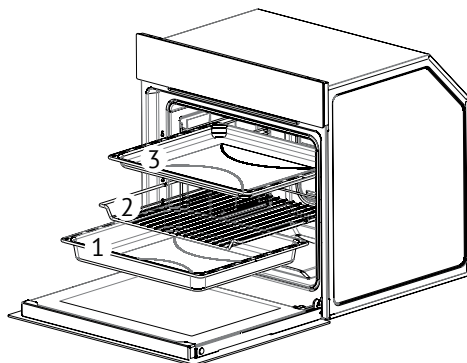
⇒ После чистки держите дверцу приоткрыта на 15°, чтобы полностью высушить внутреннюю эмалированную поверхность прибора.

⚠ **ОПАСНОСТЬ!** Убедитесь, что прибор остыл, прежде чем чистить его.

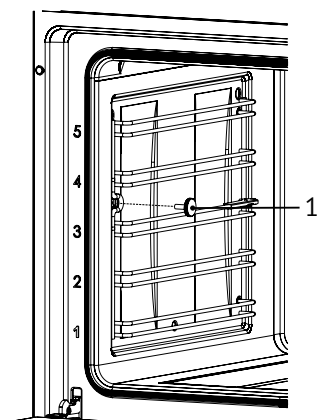
Риск получения ожогов.

⇒ Внутреннюю поверхность прибора необходимо очищать после каждого использования. Чистку эмалированной камеры удобнее проводить, пока она еще теплая. Для этого снимите противни и решетку, протрите внутренние стенки и дно тканью, смоченной в теплом мыльном растворе, затем удалите остатки средства влажной чистой тканью и насухо вытрите поверхность.

⇒ Для очистки внутренней камеры не используйте абразивные материалы, такие как наждачная бумага, стальная вата или отбеливающие средства, так как они могут повредить эмалированное покрытие. Тщательную уборку проводите с помощью обычных чистящих средств, предназначенных для духовых шкафов. Для удаления стойких пятен допускается применение специальных средств для нержавеющей стали или небольшого количества уксуса. Следы от подобных жидкостей могут незначительно повлиять на внешний вид поверхности, но не сказываются на работоспособности прибора. Не используйте духовой шкаф для хранения продуктов, таких как хлеб, выпечка или печенье.

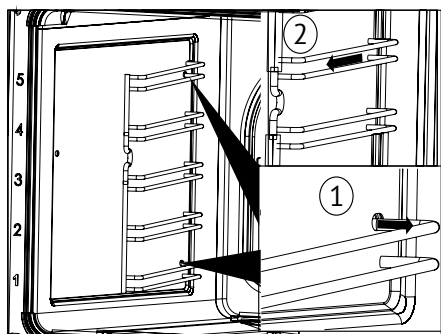


1. Чистка боковых стенок духовки
Снимите противни и решетку для гриля.

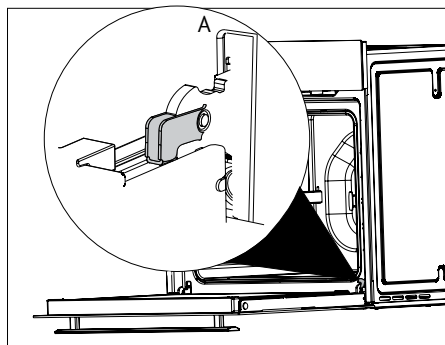


2. Чтобы очистить направляющие внутри прибора, выкрутите фиксирующий зубчатый винт, повернув его против часовой стрелки.

Встраиваемый электрический духовой шкаф

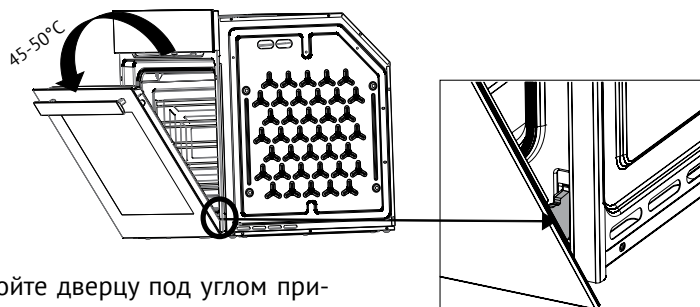


3. Потяните направляющую внутрь камеры, чтобы снять ее с опорных ножек, после чего полностью извлеките направляющую из прибора.



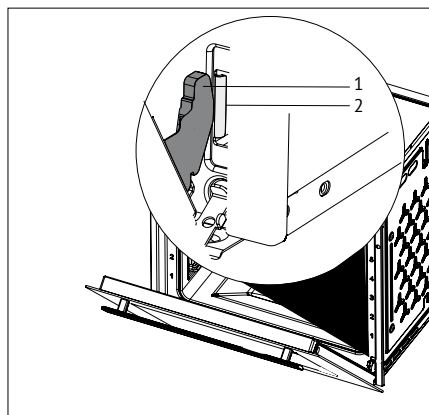
4. Снятие дверцы прибора
Полностью откройте дверцу, потянув ее на себя.

Затем переведите фиксатор петли в крайнее открытое положение, как показано на рисунке. Убедитесь, что обе петли, соединяющие дверцу с корпусом прибора, установлены в одинаковое положение.



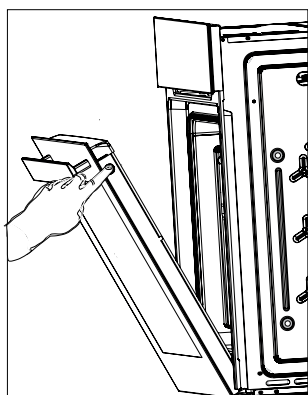
5. Закройте дверцу под углом приблизительно 45–50 градусов, как показано на рисунке, до момента ее контакта с фиксатором петли.

Встраиваемый электрический духовой шкаф



1. Петля
2. Корпус петли

6. Удерживая дверцу обеими руками, снимите ее с петель, аккуратно отсоединив от корпуса.

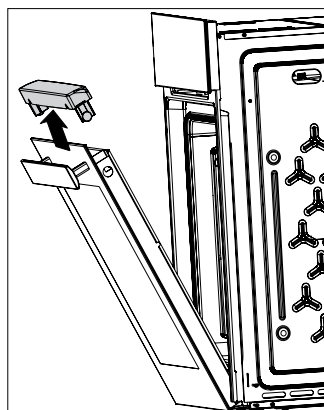


7. Чистка стекла прибора

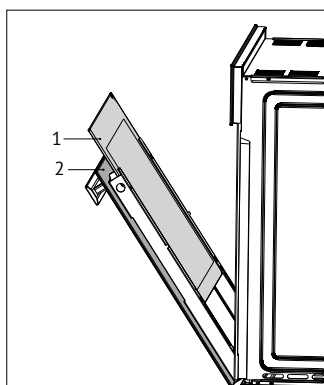
Слегка приоткройте дверцу прибора. Затем нажмите на левую и правую стороны верхней пластиковой панели дверцы, как показано на рисунке.

● Установка дверцы выполняется в порядке, обратном снятию. После монтажа убедитесь, что фиксаторы на петлях корпуса надежно защелкнуты.

При установке верхней пластиковой панели дверцы убедитесь, что она надежно зафиксирована, нажав на защелки с правой и левой стороны до характерного щелчка.



8. Снимите верхнюю пластиковую часть дверцы.



Встраиваемый электрический духовой шкаф

1. Внутреннее стекло прибора
2. Зубчатое стекло

9. Снимите внутреннее стекло прибора для очистки.

☞ Протрите стекло с помощью мягкой губки, а также протрите и высушите ее с помощью тряпки.

☞ Не используйте для чистки стекла агрессивные абразивные чистящие средства и острые металлические скребки. В случае такой чистки можно поцарапать поверхность стекла, что приведет к его разбиванию.

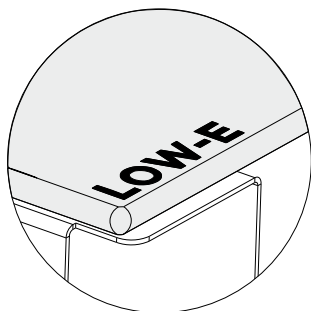
☞ Не опирайтесь на прибор и не ставьте на него тяжелые предметы.

⚠ ОСТОРОЖНО!

После снятия стекол дверца становится легче и может неожиданно захлопнуться, что может привести к травме. Соблюдайте осторожность.

🔘 Для установки стекла выполните описанные действия в обратном порядке.

Когда дверца находится в горизонтальном положении, маркировка LOW-E на внутреннем стекле должна быть ориентирована так, как показано на рисунке.



Уход за дверным уплотнителем

☞ При длительной эксплуатации на внутренней стороне дверцы и на самом уплотнителе может образовываться конденсат. В таком случае удалите его сухой тканью или губкой. Регулярно проверяйте состояние уплотнителя и при необходимости очищайте его, не используя абразивные средства. Со временем на уплотнителе может скапливаться грязь, что нарушает его прилегание и правильное закрывание дверцы. В случае повреждения уплотнителя немедленно обратитесь в авторизованный сервисный центр. Эксплуатация прибора с поврежденным уплотнителем запрещена до проведения ремонта.

⚠ ЗАМЕНА ЛАМПЫ

Мощность лампы ☼ (Вт)	27	43
Цоколь лампы / Розетка	G9	
Напряжение лампы (В)	220 - 240	
Размер (мм)	42x63	
Энергетический класс	G	

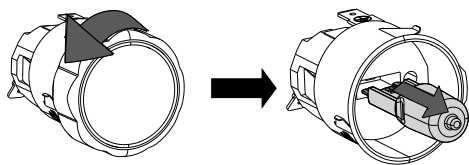
⚠ ПРЕДУПРЕЖДЕНИЕ!

Отключите прибор от сети электропитания. Прежде чем прикасаться к лампам, дождитесь их полного остывания, чтобы избежать ожогов.

🔘 При замене используйте лампы той же мощности, что и установленные ранее.







🔘 Для определения мощности лампы, используемой в приборе, обратитесь к информационной наклейке, расположенной внутри прибора.

Встраиваемый электрический духовой шкаф






Снимите защитный плафон, извлеките перегоревшую лампу и установите на ее место новую лампу аналогичного типа и мощности.

⚠ ОПИСАНИЕ РЕЖИМОВ ПРИГОТОВЛЕНИЯ


Режим приготовления	Описание
0	На вашем устройстве в данный момент не активирован ни один режим. Положение «выключено»
 Традиционный нагрев	Активированы верхний и нижний нагревательные элементы. Нагрев происходит одновременно сверху и снизу. Данный режим оптимален для выпечки (пирожных, пирогов, тортов), а также для приготовления тушёных блюд в посуде с высокими бортами
 Нижний нагрев	Активирован только нижний нагревательный элемент. Этот режим применяется, например, для приготовления пиццы или других блюд, которые необходимо поджарить или прогреть снизу
 Традиционный нагрев с конвекцией	Активированы нижний и верхний нагревательные элементы, а также вентилятор на задней стенке. Благодаря циркуляции горячего воздуха равномерно и быстро распределяется по всей камере
 * Макси-гриль	Активирован большой гриль-элемент на потолке камеры. Этот режим предназначен для приготовления на гриле крупных порций мяса. Разместите мясо средней или большой толщины на решетке для гриля прямо под нагревательным элементом, установите максимальную температуру и переверните продукт в середине процесса приготовления для равномерной прожарки
 * Макси-гриль с конвекцией	Большой гриль-элемент в сочетании с вентилятором быстро и равномерно распределяет горячий воздух по камере. Этот режим оптимален для приготовления на гриле крупных порций мяса. Разместите мясные куски средней или большой толщины на решетке для гриля непосредственно под нагревателем гриля, установите максимальную температуру и переверните продукты в середине процесса для равномерного результата
 Традиционный нагрев с турбодувателем	Включены верхний нагреватель, нижний нагреватель и вентилятор принудительной конвекции. Блюдо равномерно и быстро готовится со всех сторон. Используйте для этого режима только один противень. Этот же режим можно применять для быстрого предварительного разогрева духового шкафа

Встраиваемый электрический духовой шкаф

Режим приготовления	Описание
 Турбовентилятор	Для приготовления или жарки на одном или нескольких уровнях одновременно. Вентилятор равномерно распределяет тепло от круглого нагревательного элемента на задней стенке по всей камере. При работе в этом режиме используйте один противень
 Разморозка	Нагрев отключен, работает только вентилятор. Этот режим предназначен для бережного размораживания замороженных продуктов при комнатной температуре и поддержания температуры уже приготовленных блюд

 * Следует использовать при макс. 200°C.

ПРИГОТОВЛЕНИЕ

 Для начала приготовления выберите подходящий режим работы и установите необходимую температуру.

➔ Поместите продукты в духовой шкаф.

➔ Выберите режим работы и температуру.


Духовой шкаф разогревается до установленной температуры и поддерживает ее в течение всего заданного времени приготовления.

➔ Выключите прибор с помощью ручки выбора режима приготовления/температуры, повернув ее в положение «выключено».

Выключение прибора до ожидаемого времени

➔ Для ручного отключения поверните ручку выбора режима приготовления и температуры в положение «0» (выключено).

Рекомендации по приготовлению

 Указанные параметры определены в стандартных лабораторных условиях. Фактические значения при эксплуатации в домашних условиях могут отличаться.

ОСТОРОЖНО!

Не размещайте алюминиевую фольгу на дне духового шкафа во время приготовления. Это может привести к возгоранию и повреждению прибора или мебели.

Встраиваемый электрический духовой шкаф

ТАБЛИЦА ПРИГОТОВЛЕНИЯ

Категория	Блюдо	Аксессуары	Уровень	Температура (°C)	Время (мин.)
Выпечка	Пирожные/Кексы	Стандартный противень	3	170-190	20-30
	Запеканка (овощная/творожная)	Глубокий противень	3	190-200	35-45
	Пироги/Печенье (сдобное)	Стандартный противень	3	190-200	25-35
	Киш (открытый пирог)	Форма для торта 26 см	2	170-180	40-50
	Пицца (стандартно)	Стандартный противень	2	200-210	15-20
	Пицца (быстро)	Стандартный противень	2	310	2
	Лепешки (лаваш, пита)	Глубокий противень	2	200-210	25-35
	Слоеное тесто (рулеты, язычки)	Стандартный противень	3	190-200	20-30
	Плетеная булка/Косичка	Стандартный противень	3	190-200	25-35
	Булочки (сдобные)	Стандартный противень	3	180-190	20-30
Хлеб	Хлеб (формовой, в глубоком противне)	Глубокий противень	3	200-210	30-50
	Хлеб цельнозерновой (1 кг, на противне)	Стандартный противень	2	200-210	30-40
	Хлеб цельнозерновой (в форме для кекса)	Форма для торта	2	190-200	30-50
	Бублики (мягкие, для бутербродов)	Стандартный противень	3	190-200	15-25
	Багет/Длинный хлеб	Стандартный противень	3	190-200	20-40
Торты & Десерты	Торт (бисквитный, в форме)	Решетка для гриля/форма для торта	2	170-180	40-50
	Бисквитный корж (на противне)	Стандартный противень	3	170-180	25-40
	Манник (манная запеканка)	Решетка для гриля/стеклянная форма(25x35)	2	170-180	30-40

Встраиваемый электрический духовой шкаф

Категория	Блюдо	Аксессуары	Уровень	Температура (°C)	Время (мин.)
Торты & Десерты	Чизкейк	Решетка для гриля/ форма для тортов (22 см)	2	150-160	50-60
	Заварное тесто (эклеры, профитроли)	Глубокий противень	2	170-180	35-45
Печенье	Печенье кокосовое	Стандартный противень	3	160-170	20-30
	Печенье песочное (кольца, фигурное)	Стандартный противень	3	160-170	30-45
Печенье	Печенье с яблоком (штрусель)	Стандартный противень	3	160-170	25-35
	Крекеры с кунжутом (соленые)	Стандартный противень	3	170-180	30-40
	Печенье миндальное	Стандартный противень	3	160-170	20-30
Основные блюда	Гратен (картофельный, овощной)	Решетка для гриля	2	170-180	50-60
	Макароны запеченные (паста)	Решетка для гриля	2	190-200	50-60
	Лазанья	Решетка для гриля	2	190-200	30-40
	Тефтели с овощами (в соусе)	Глубокий противень	2	190-200	50-70
	Куриные наггетсы/стрипсы	Глубокий противень	2	190-200	40-60
	Целая курица (цыпленок)	Глубокий противень	2	190-200	90-120
	Куриные крылышки	Решетка для гриля	4	190-200	30-40*
	Рыба (филе, стейк)	Стандартный противень	3	190-200	25-35

🗨️ ПРИМЕЧАНИЕ:

➡ Для куриных крылышек 2/3 времени приготовления рекомендуется держать их в перевернутом состоянии.*

➡ Если у вас нет в комплектации глубокого противня, его можно заменить на стандартный*

Встраиваемый электрический духовой шкаф**Рекомендации по выпечке тортов**

➤ Если торт получается слишком сухим, увеличьте температуру примерно на 10°C и сократите время выпекания.

Если тесто выходит излишне влажным, уменьшите количество жидкости в рецепте или снизьте температуру примерно на 10°C.

Если верхняя корочка подгорает, переместите форму на нижний уровень, уменьшите температуру и увеличьте время приготовления.

Если середина торта готова, а края остаются сырыми, уменьшите количество жидкости, снизьте температуру и увеличьте время выпекания.

Советы по выпечке

➤ Если выпечка получается слишком сухой, увеличьте температуру примерно на 10°C и сократите время приготовления. Для сочности можно смазать поверхность смесью из молока, сливочного масла, яйца или йогурта.

Если время выпекания значительно превышает указанное в рецепте, убедитесь, что толщина теста не превышает высоту формы.

Если верхний слой готов, а нижний остается сырым, уменьшите количество соуса или начинки в нижней части. Старайтесь равномерно распределять начинку между слоями теста и по его поверхности.

🕒 Выпекайте изделия, следуя указанным в таблице приготовления уровням размещения и температурным режимам. Если нижняя часть выпечки пропекается недостаточно, в следующий раз разместите форму на уровень ниже.

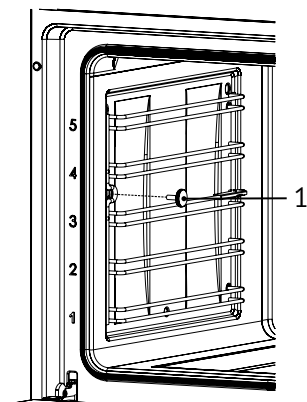
Рекомендации по приготовлению овощных блюд

➤ Если овощное блюдо теряет много сока и становится сухим, готовьте его в посуде с крышкой (например, в керамическом горшочке или сотейнике) вместо открытого противня. Это поможет сохранить влагу.

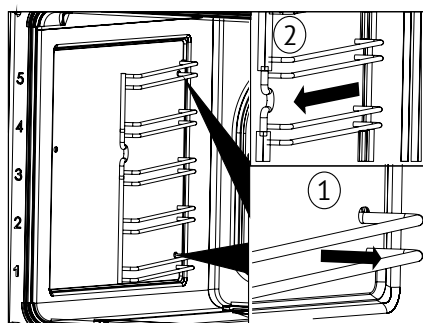
Если овощи остаются сырыми внутри, предварительно отварите их или приготовьте на пару, а затем доведите до готовности в духовом шкафу.

Встраиваемый электрический духовой шкаф

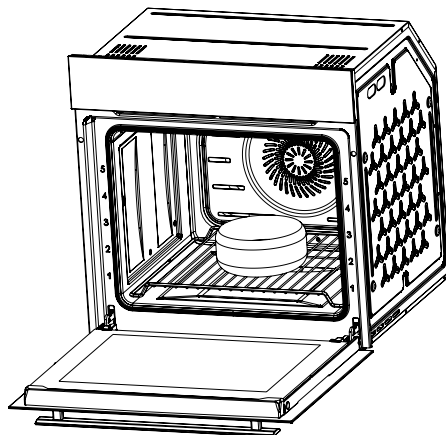
ВЫПЕЧКА СО СНЯТИЕМ БОКОВЫХ НАПРАВЛЯЮЩИХ СНЯТИЕ БОКОВЫХ НАПРАВЛЯЮЩИХ



Для регулировки боковой направляющей поверните винт с накаткой против часовой стрелки (см. рисунок).



Потяните боковую направляющую внутри камеры на себя и полностью извлеките ее (см. рисунок).



После снятия боковые направляющие можно перевернуть и разместить на дне камеры для приготовления или сушки большого количества продуктов (см. рисунок).

Встраиваемый электрический духовой шкаф

! УСТРАНЕНИЕ НЕИСПРАВНОСТЕЙ

Нормальный режим	
Тусклое освещение камеры прибора	При приготовлении пищи освещение камеры духового шкафа может становиться тусклым. Это нормальное явление
Конденсация пара и образование капель воды на внутренней поверхности стекла двери, из вентиляционных отверстий выходит горячий воздух	В процессе приготовления из продуктов может выделяться пар. Большая часть пара удаляется через вентиляционные отверстия. Однако часть пара в виде капель воды может конденсироваться на внутренней поверхности стекла дверцы. Это нормальное явление. Не является дефектом
Духовой шкаф издает непродолжительные звуки при закрывании дверцы во включенном и отключенном состоянии	Духовой шкаф с функцией пара является герметичным, при закрывании излишки воздуха из камеры выходят через уплотнительное кольцо до момента, когда дверца закроется плотно, и выровняется давление внутри камеры и снаружи. Это нормальное явление. Не является дефектом

! ПРЕДУПРЕЖДЕНИЕ	Прибор не предназначен для использования лицами (включая детей) с пониженными физическими, сенсорными или умственными способностями или при отсутствии у них жизненного опыта или знаний, если они не находятся под присмотром или не проинструктированы об использовании прибора лицом, ответственным за их безопасность. Дети должны находиться под присмотром во избежание игр с прибором
	При повреждении шнура питания его замену, во избежании опасности, должны производить изготовитель, сервисная служба или подобный квалифицированный персонал
	Недопустимо возникновение факельного пламени под воздухоочистителем (для вытяжек)
💡 ВНИМАНИЕ!	Детали прибора могут нагреваться во время работы
Условия хранения продукции по ГОСТу 15150-69, в помещениях с естественной вентиляцией при температуре воздуха от минус 50°C до плюс 40°C, относительной влажности не более 75%.	

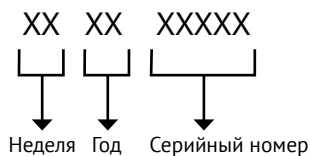
Обратите Ваше внимание!

Также неисправностями Изделия не являются:

Индукционные и электрические панели	Звук работы индукционных конфорок при активации повышенной мощности
	Тёмный, визуально не горящий сегмент термостата на конфорке для стеклокерамики
	Изменение цвета поверхности рабочего стола в процессе эксплуатации изделия

Встраиваемый электрический духовой шкаф

СЕРИЙНЫЙ НОМЕР:




ИЗГОТОВИТЕЛЬ:

Эм энд Джи Хаусгерате ГмБХ
Потсдамер стр, 92 10785 Берлин

ЛИЦО, УПОЛНОМОЧЕННОЕ ИЗГОТОВИТЕЛЕМ:

ООО «Эм-Джи Русланд», 141400
г. Химки, ул. Бутаково, д. 4
info@kuppersberg.com

 Серийный номер указан на корпусе прибора и на упаковке. Если отсутствует или поврежден, серийный номер зашифрован в QR-коде, расположенном на упаковке и на самом приборе. Для его получения отсканируйте QR-код с помощью камеры смартфона.

Фирма-производитель оставляет за собой право на внесение изменений в конструкцию, комплектацию и дизайн приборов.

Сделано в Турции, Завод-изготовитель: SILVERLINE EV GERECLERI SATIS VE PAZARLAMA A.S.



УСЛОВИЯ ГАРАНТИЙНОГО ОБСЛУЖИВАНИЯ

Внимательно ознакомьтесь с условиями гарантийного обслуживания.

Изготовитель оставляет за собой право вносить изменения в конструкцию, комплектацию или технологию изготовления, таковые изменения не влекут обязательств по изменению или улучшению ранее выпущенных изделий. Указанные изменения могут быть произведены без предварительного уведомления.

Изготовителем техники марки «Kuppersberg» установлен срок службы 7 (семь) лет на крупную бытовую технику: газовые и комбинированные плиты, духовые шкафы, электрические и газовые варочные поверхности, холодильное оборудование, стиральные машины, сушильные барабаны, посудомоечные машины, пароварки, кухонные вытяжки), при соблюдении правил эксплуатации и применении ее в бытовых целях.

Данные сроки исчисляются с даты изготовления изделия.

Правила безопасного и эффективного использования изложены в Инструкции по эксплуатации. По истечении установленного срока службы изготовитель не несет ответственности за безопасность изделия.

На всю бытовую технику марки «Kuppersberg» гарантийный срок составляет 24 (двадцать четыре) месяца. Гарантийный срок исчисляется со дня заключения договора купли-продажи при наличии кассового и/или товарно-кассового чека, при отсутствии документов о покупке согласно п. 2 ст. 19 ЗоЗПП гарантийный срок исчисляется с даты изготовления изделия.

Данная Гарантия действительна только на территории Российской Федерации, Республики Беларусь, Республики Казахстан. Гарантия распространяется только на официально поставленные изделия, сертифицированные для указанных стран, а также на оригинальные комплектующие и составные части данных изделий.

На территории других государств гарантийный срок устанавливается в соответствии с внутренним законодательством.

1. Данная гарантия распространяется только на изделия, используемые в личных, семейных или домашних целях, не связанных с предпринимательской деятельностью.

2. Гарантийный срок на комплектующие изделия (такие изделия, которые могут быть сняты с основного изделия без применения каких-либо инструментов, а именно, ящики, полки, решётки, корзины, насадки, трубки, шланги или другие подобные комплектующие) составляет 6 (шесть) месяцев с момента продажи основного изделия магазином.

3. Гарантийный срок на новые комплектующие и составные части, установленные в изделие, взамен вышедших из строя, при гарантийном ремонте, равен сроку гарантии на изделие и заканчивается одновременно с окончанием гарантийного срока изделия.

4. Гарантийный срок на элементы освещения, лампы составляет 15 дней с даты покупки прибора.

5. Гарантийный ремонт выполняется бесплатно авторизованным сервисным центром на дому у потребителя или в мастерской по усмотрению сервисного центра.

6. Прежде чем вызвать специалиста сервисного центра, внимательно прочитайте инструкцию по эксплуатации изделия. Если изделие исправно, то за сервисным центром остаётся право требовать от Потребителя возмещения стоимости сервисных мероприятий за ложный вызов.

7. Для осуществления технического обслуживания и ремонта изделия, потребителю необходимо обеспечить доступ сотруднику авторизованного сервисного центра к изделию (в том числе встраиваемому).

8. Претензии по качеству основного изделия, его комплектующих и составных частей принимаются при условии, что недостатки обнаружены в течение гарантийных сроков, установленных соответственно на основное изделие, его комплектующие и составные части. Претензии рассматриваются после только после предварительной проверки качества изделия представителем авторизованного сервисного центра.

9. Во избежание возможных недоразумений, сохраняйте в течении гарантийного срока изделия документы, прилагаемые при продаже (кассовый и/или товарный чек, инструкцию по эксплуатации).

10. Изготовитель не несет какой-либо ответственности за любой возможный ущерб, нанесенный потребителю, в случаях несоблюдения требований Изготовителя, указанных в данном гарантийном документе и инструкции по эксплуатации.

Изготовитель не несет гарантийные обязательства в следующих случаях:

При возникновении недостатков, вызванных несоблюдением прилагаемой к изделию инструкции по эксплуатации, неправильной установкой, хранением или транспортировкой изделия, небрежным обращением или плохим уходом, неправильным использованием, включая перегрузку.

Использования изделия для предпринимательской или профессиональной деятельности.

Не соблюдения потребителем правил подключения и монтажа изделия, установки дополнительных элементов на изделие, препятствующих доступу специалиста к прибору для проведения сервисных мероприятий.

На изделия, которые подвергались ремонту, разборке или конструктивным изменениям, которые повлекли отказ в работе изделия, неуполномоченными на то лицами или организациями не являющимися авторизованными сервисными центрами. Так же если удалены, не разборчивы или изменены заводские наклейки с указанием модели, продуктового и серийного номера изделия.

Повреждений техники или нарушений ее нормальной работы, которые вызваны не зависящими от производителя причинами, такими как нестабильность параметров электросети (установленных государственными стандартами ГОСТ 13109-97), явления природы и стихийные бедствия, пожар, домашние животные и насекомые, попадание внутрь изделия посторонних предметов, жидкостей, и другими подобными причинами.

Повреждения техники или нарушений ее нормальной работы, вызванных сверхнормативными отклонениями параметров электро-, газо-, или водоснабжения от номинальных значений.

Внешние и внутренние загрязнения, царапины, трещины, вмятины, потёртости и прочие механические повреждения, повреждения стеклянных деталей, включая разрушения, повреждения стеклокерамики, изменения цвета стеклокерамики в зонах конфорок, царапины, возникшие в процессе эксплуатации.

Использование посуды не соответствующего типа и размера, рекомендованного изготовителем согласно инструкции по эксплуатации.

На шумы и звуки работы электрооборудования индукционных и электрических плит, даже в выключенном состоянии, так же на шум пламени, издаваемый газовыми конфорками.

Повреждения деталей, которые произошли в результате естественного износа, включая расходные материалы, такие как: лампы, элементы питания, фильтры, монтажные и уплотнительные элементы, соединительные электрокабели, разъёмы, шланги, фильтры, антивозвратные клапаны, металлические и стеклянные противни, решетки, держатели противней и решеток, телескопические направляющие, тарелки, блюда, ручки и кнопки управления, решетки плит, составные части конфорок и дополнительных аксессуаров.

Образования на нагревательных элементах избыточного слоя накипи, при повышенной жесткости воды необходима обработка соответствующими составами.

Попадания во внутренние рабочие объёмы изделия посторонних предметов, мелких деталей одежды или остатков пищи.

Механических повреждений изделия потребителем (вмятины, царапины, трещины, сколы и т. д.)

Потери товарного вида изделия в следствие воздействия химических веществ.

Длительных термических воздействиях и других подобных повреждениях, возникших в процессе эксплуатации. Время приготовления пищи не должно превышать более 3 часов непрерывного включения конфорок.

На работы по установке, регулировке, чистке изделия, замене расходных материалов и прочий уход за изделием, оговорённый в инструкции по эксплуатации (периодическое обслуживание).

Движения хладагента внутри холодильника, морозильника, который может издавать кратковременные шумы (свист, звук перетекающей жидкости и т. д.), даже при отключенном компрессоре, что не является дефектом, так же не является дефектом потрескивание составных частей прибора в результате температурных деформаций.

Характерные звуки включения компрессора и автоматики являются нормальными звуками при работе электрооборудования прибора. Для холодильников, оборудованных устройством для приготовления льда (ледогенератором), при не использовании устройства для приготовления льда (ледогенератора) в течении 7 дней и более, обязательно требуется отключать функцию приготовления льда, освободить емкость от ранее приготовленного льда. Во избежание солнечного ультрафиолетового и температурного воздействия на корпус холодильника, место для установки холодильника должно быть защищено от прямого попадания солнечного света на прибор.

Установка и подключение крупной бытовой техники, включая встраиваемую бытовую технику

Для установки и подключения изделий производитель рекомендует Вам обратиться в авторизованные сервисные центры. Вы можете воспользоваться услугами любых других квалифицированных специалистов имеющих сертификат на оказание подобных услуг.

Перед установкой, использованием обязательно внимательно прочтите Инструкцию по эксплуатации.

Оплата работ по установке и подключению изделия происходит по прейскуранту сервисного центра.

Изготовитель не несёт какой-либо ответственности за любой ущерб, нанесенный имуществу граждан вследствие установки и подключения, не соответствующих требованиям, указанным в инструкции по эксплуатации и произведенных не уполномоченными на то лицами.

В случае нарушений требований Изготовителя по установке и подключению, ответственность за причиненный ущерб несет лицо или организация, проводившее работы по установке и подключению.

Газовая бытовая техника подключается только специалистом, имеющим лицензию и допуск на работы с газовым оборудованием. Гарантийное и сервисное обслуживание осуществляется только при наличии отметки в паспорте изделия о подключении или документа уполномоченной организации о подключении газового оборудования.

Изделия, имеющие трехконтактную сетевую вилку, обязательно должно быть заземлено.

По всем вопросам технического обслуживания и приобретения оригинальных расходных материалов и аксессуаров Вы можете обращаться в авторизованные сервисные центры, информация по сервисному обслуживанию изделий «Kuppersberg» указана на сайте изготовителя: www.kuppersberg.com

KUPPERSBERG

СЕРВИСНАЯ КНИЖКА

МОДЕЛЬ

ТИП ИЗДЕЛИЯ

СЕРИЙНЫЙ НОМЕР

ДАТА ПРОДАЖИ

М.П.
продавца

Уважаемый Покупатель !

Благодарим Вас за выбор продукции компании KUPPERSBERG.

Настоящим, компания KUPPERSBERG подтверждает, что приобретенная Вами техника изготовлена из высококачественных материалов при повышенном контроле качества продукции и отвечает всем техническим и экологическим критериям, предъявляемым к домашней бытовой технике.

Данный товар сертифицирован на территории Российской Федерации.

Производитель обязуется обеспечить бесплатный гарантийный ремонт в течение всего гарантийного срока.

Требования потребителя, соответствующие Законодательству РФ, могут быть предъявлены в течение 24 месяцев с Даты продажи изделия при условии, что недостатки в продукции не возникли вследствие нарушения покупателем правил пользования, транспортировки, хранения и иных действий пользователя или третьих лиц или обстоятельств непреодолимой силы (пожар, природная катастрофа и т.д.).

Гарантийное обслуживание осуществляется в уполномоченных KUPPERSBERG авторизованных сервисных центрах. Ответственность за качество, сроки ремонта несут уполномоченные сервисные центры. Неисправные детали и узлы техники в гарантийный период заменяются потребителю на новые безвозмездно.

Телефон горячей линии KUPPERSBERG:

8 (800) 775-73-29 (звонки для всех регионов РФ бесплатные)

Часы работы горячей линии:

понедельник-пятница с 9-00 до 18-00 без перерыва

Полный список авторизованных сервисных центров KUPPERSBERG

Вы можете найти на официальном сайте www.kuppersberg.com

СВЕДЕНИЯ О РЕМОНТАХ

Ремонт №1

Дата обращения	Дата ремонта	Неисправность	Выполненная работа	Запасная часть

Ремонт №2

Дата обращения	Дата ремонта	Неисправность	Выполненная работа	Запасная часть

Ремонт №3

Дата обращения	Дата ремонта	Неисправность	Выполненная работа	Запасная часть

KUPPERSBERG

ГАРАНТИЙНЫЙ СЕРТИФИКАТ

Обратите особое внимание!

Все условия гарантии регулируются действующим Законодательством РФ.

Гарантийные обязательства не распространяются на технику с неисправностями, возникшими вследствие нарушения технологических требований, описанных в Инструкции по эксплуатации, в том числе:

- нестабильности параметров электросети, установленных ГОСТ 13109-87, а также нестабильности уровня давления газа, согласно ГОСТ Р50696-2006;
- нестабильности водопроводной сети, установленных СНиП 2.04.02-84;
- на технику, используемую от целей, отличных от бытового пользования, а также технику, установленную в организациях любого типа собственности;
- при наличии следов механических повреждений (трещины, сколы, царапины и пр.), связанных с причиной обращения;
- при наличии следов несанкционированного вскрытия или неквалифицированного ремонта третьими лицами (за исключением особых случаев, предусмотренных действующим Законодательством РФ);
- при несоответствии данных о технике в Сервисной книжке и на оригинальной наклейке (шильд) на изделии;
- при неправильном подключении изделия, попадании внутрь изделия посторонних предметов, мелких деталей и фрагментов одежды или остатков пищи;
- при попадании на внутренние узлы и детали изделия посторонних жидкостей, насекомых или при наличии следов их жизнедеятельности;
- вследствие образования на элементах изделия избыточного слоя накипи или иных отложений, вызванных повышенной жёсткостью воды;
- при обнаружении воздействия на внутренние и внешние элементы изделия агрессивных химических веществ, а также термического воздействия ;
- в случае, если изделие на момент визита уполномоченной сервисной службы KUPPERSBERG было в технически исправном состоянии

KUPPERSBERG

#1

Модель изделия _____

Серийный № _____

Дата продажи _____

М.П.
продавца

KUPPERSBERG

#2

Модель изделия _____

Серийный № _____

Дата продажи _____

М.П.
продавца

KUPPERSBERG

#3

Модель изделия _____

Серийный № _____

Дата продажи _____

М.П.
продавца

Товар получил без повреждений, претензий к внешнему виду и комплектности не имею

(Фамилия, имя и подпись Потребителя)

С условиями гарантийных обязательств KUPPERSBERG ознакомлен и согласен. Полная, необходимая, достоверная информация о Товаре, Изготовителе, Продавце мною получена

(Фамилия, имя и подпись Потребителя)

СВЕДЕНИЯ ОБ УСТАНОВКЕ

Заполняется лицом, осуществившем подключение (Установку)

Дата подключения (установки)	Фамилия, Имя специалиста, проводившего подключение	Наименование организации, выполнившей подключение	Подпись специалиста, проводившего подключение

Внимание: KUPPERSBERG настоятельно рекомендует доверять подключение (установку) приобретённого Товара специалистам Авторизованного сервисного центра KUPPERSBERG. При подключении изделия через АСЦ KUPPERSBERG, гарантийный срок исчисляется с Даты подключения (установки) изделия, но не более 3 месяцев с даты продажи. Оплата работ по подключению и настройке изделия осуществляется на основании прейскуранта платных услуг организации, осуществляющей подключение. Изготовитель не несёт ответственности за ущерб имуществу и здоровью граждан, возникший в связи с некавалифицированным подключением изделия третьими лицами. В случае возникновения поломки изделия вследствие описанных выше причин, ответственность за причинённый ущерб потребителю, а также за восстановление работоспособности изделия, несёт лицо, осуществлявшее подключение. Газовые варочные панели и духовки могут быть установлены только сертифицированным специалистом, имеющим соответствующий допуск на установку и проведение работ по газовому оборудованию. Гарантийное обслуживание осуществляется только при наличии отметки Организации, уполномоченной на проведение такого рода работ.

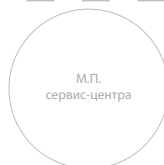
KUPPERSBERG

Сервис-центр _____

#1

Инженер, Ф.И.О.,
подпись _____

Дата ремонта _____



М.П.
сервис-центра

KUPPERSBERG

Сервис-центр _____

#2

Инженер, Ф.И.О.,
подпись _____

Дата ремонта _____



М.П.
сервис-центра

KUPPERSBERG

Сервис-центр _____

#3

Инженер, Ф.И.О.,
подпись _____

Дата ремонта _____



М.П.
сервис-центра



ВНИМАНИЕ!

ПРОИЗВОДИТЕЛЬ НАСТОЯТЕЛЬНО
РЕКОМЕНДУЕТ СОХРАНЯТЬ
НАСТОЯЩЕЕ РУКОВОДСТВО
В ТЕЧЕНИЕ ВСЕГО СРОКА
ПОЛЬЗОВАНИЯ ИЗДЕЛИЕМ.

⇒ Kuppersberg

⇒ www.kuppersberg.com