

СОДЕРЖАНИЕ

СОВЕТЫ И УКАЗАНИЯ ПО БЕЗОПАСНОСТИ

Указания по безопасности	2
Правила и условия безопасной эксплуатации	3
Доставка и изменение места установки	4
Рекомендации по утилизации	4

ТЕХНИЧЕСКИЕ ХАРАКТЕРИСТИКИ


Установка и эксплуатация морозильника	6
Перед началом эксплуатации	7
Эксплуатация морозильника	7
Настройка термостата	7
Хранение продуктов в морозильнике	8
Очистка и обслуживание	9
Размораживание морозильной камеры	10

ПЕРЕД ТЕМ, КАК ОБРАТИТЬСЯ В СЕРВИС

Советы по энергосбережению	12
Детали морозильника	13

УСТАНОВКА

Инструкции по установке и изменение направления открывания дверей	15
---	----

Изделие произведено в соответствии с европейскими стандартами и
сертифицировано CE, TÜV, ISO 9001, 

Производитель оставляет за собой право вносить изменения в конструкцию
с целью улучшения характеристик продукции.

СОВЕТЫ И УКАЗАНИЯ ПО БЕЗОПАСНОСТИ

УКАЗАНИЯ ПО БЕЗОПАСНОСТИ

Внимание! Во избежание поломки перед включением техники в холодное время года, необходимо выдерживать ее в распакованном виде при комнатной температуре не менее 2 часов.

ПРЕДУПРЕЖДЕНИЕ: Встраивание должно производиться в вентилируемое место с возможностью отвода тепла в ходе эксплуатации морозильника.

ПРЕДУПРЕЖДЕНИЕ: Не используйте механические устройства, нагревательные приборы, или другие технические средства для ускорения процесса размораживания, не рекомендованные производителем.

ПРЕДУПРЕЖДЕНИЕ: Не используйте электроприборы внутри отсеков для хранения продуктов, если они не относятся к типу, рекомендованному производителем.

ПРЕДУПРЕЖДЕНИЕ: Не нарушайте систему циркуляции хладагента.

ПРЕДУПРЕЖДЕНИЕ: Во избежание поломки прибора, а также опасности возможных травм во время эксплуатации, устанавливайте прибор на ровной поверхности, фиксируйте его в соответствии с инструкцией.

- Если в устройстве используется хладагент R600a, то соответствующая информация указана на информа-

ционной маркировке, имеющейся на компрессоре. Чтобы не повредить компрессор, соблюдайте осторожность при транспортировке и установке. R600a является экологически безвредным и безопасным природным хладагентом. Однако необходимо встраивать ваш прибор вдали от источников открытого пламени или сильного тепла. Для предотвращения взрыва и/или воспламенения, в случае утечки хладагента перекройте все источники открытого пламени, и на несколько минут откройте окна для проветривания помещения.

- Во время транспортировки и установки холодильника не допускайте повреждения охлаждающей системы циркуляции.
- Ни при каких обстоятельствах не храните в приборе или в непосредственной близости от него взрывоопасные вещества, в том числе аэрозольные баллоны с легко воспламеняющимся содержимым.
- Прибор предназначен исключительно для бытового использования.
- Если штепсельная вилка прибора не совпадает по конструкции с вашей розеткой или не хватает длины провода питания, обратитесь за помощью к квалифицированному специалисту авторизованного сервисного центра. Подключайте прибор в сеть с напряжением, указанным на приборе.
- Данное устройство не предназначено для использования лицами (включая детей) с ограниченными физическими, сенсорными или умственными возможностями, или с отсутствием опыта и знаний при отсутствии над-

Инструкция по установке и эксплуатации

зора или инструкций по использованию устройства со стороны лица, ответственного за их безопасность. Необходимо следить за детьми с целью предотвращения игр с холодильником.

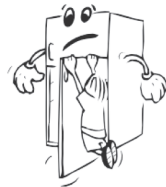
- В шнуре питания морозильника используется штепсельная вилка со специальным заземлением. Данный штепсель должен использоваться только со специальной заземленной розеткой на 16 ампер. Если в вашем доме отсутствует такая розетка, для ее установки обращайтесь только к квалифицированному электрику.
- Запрещается любое другое нецелевое использование, не указанное в данных инструкциях. Устройство может использоваться детьми, приблизительно в возрасте от 8 лет и старше при условии, что дети используют прибор под присмотром взрослых, обучены пользованию прибором и предупреждены о рисках, ассоциирующихся с использованием прибора. Прибор и сетевой кабель прибора следует размещать вне досягаемости детей в возрасте до 8 лет. Не позволяйте детям играть с прибором.
- Не пользуйтесь прибором с поврежденным электрическим шнуром или штепсельной вилкой. Не пытайтесь отремонтировать прибор самостоятельно. Замена электрического шнура и штепсельной вилки должна производиться только в уполномоченном сервисном центре.
- Этот прибор не предназначен для использования на высоте более 2000 м над уровнем моря.

Правила и условия безопасной эксплуатации

- Не применяйте штепсельную розетку с разветвителем или удлинителем.
- Не вставляйте в розетку поврежденные, изношенные или старые штепсели.
- Не отрывайте, не сгибайте и не повреждайте шнур питания.



- Не перекручивайте и не сгибайте кабели, а также держите их на достаточном расстоянии от горячих поверхностей.
- После установки убедитесь, что шнур питания не деформирован и не зажат под холодильником.
- Прибор не предназначен для детских игр, не позволяйте детям виснуть на дверцах, не оставляйте маленьких детей без присмотра.



- Во избежание электротравм, не вытаскивайте и не извлекайте штепсель из розетки мокрыми руками.
- Не храните стеклянные бутылки, банки с безалкогольными напитками в

Инструкция по установке и эксплуатации

морозильной камере. Бутылки или жестяные банки могут взорваться.



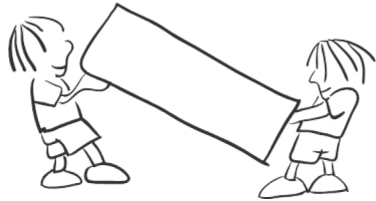
- В целях безопасности, не храните взрывчатый или легковоспламеняющийся материал в холодильнике. Храните напитки с высоким содержанием алкоголя в морозильной камере в вертикальном положении, плотно закрыв горлышко бутылки.
- При извлечении льда, замороженного в морозильной камере, не притрагивайтесь к нему, так как лед может вызвать обморожение и/или порезы.
- Не дотрагивайтесь до замороженных продуктов влажными руками! Не употребляйте мороженое и кубики льда непосредственно после их извлечения из морозильной камеры!
- Не замораживайте продукты повторно после того, как они разморозились. Это может негативно сказаться на Вашем здоровье, например, вызвать пищевое отравление.
- Не закрывайте и не накрывайте заднюю часть морозильника.
- Не эксплуатируйте какие-либо электроприборы внутри морозильной камеры.
- Закрепляйте аксессуары в холодильнике во время транспортировки во избежание их повреждения.

ДОСТАВКА И ИЗМЕНЕНИЕ МЕСТА УСТАНОВКИ

- Для повторной транспортировки лучше хранить оригинальную упаковку и пенопласт (по желанию).
- Снять подвижные детали (полки, вспомогательные приспособления,

контейнеры для овощей и т.д.) или зафиксировать их во время транспортировки или повторной установки с помощью ленты во избежание ударов.

- Упаковать холодильник в толстую упаковку, обернуть лентой и прочными веревками и следовать инструкциям по транспортировке, содержащимся на упаковке.
- Переносите холодильник в вертикальном положении.



РЕКОМЕНДАЦИИ ПО УТИЛИЗАЦИИ

- Снимите все двери с Вашего старого холодильника или морозильника перед тем, как его выбросить. В противном случае дети или животные могут забраться внутрь и задохнуться там.
- В этом холодильнике используются изоляционные материалы, в состав которых входят легко воспламеняющиеся газы. При утилизации этого устройства соблюдайте все меры предосторожности.
- Для повторного использования, переработки, восстановления и утилизации изделия следует обратиться в местные органы управления.



ХОЛОДИЛЬНИКИ

Инструкция по установке и эксплуатации

ТЕХНИЧЕСКИЕ ХАРАКТЕРИСТИКИ

Это оборудование соответствует следующим стандартам ЕЭС:

- 73/23/ЕЕС — по низкому напряжению;
- 89/336/ЕЕС — по электромагнитной совместимости;
- 93/68/ЕЕС — по общим стандартам;
- 89/109/ЕЕС — по материалам или объектам, которые могут входить в контакт с пищевыми продуктами.

Класс потребления энергии	A+
Ежегодное потребление энергии *	177 кВт
Общий объем морозильной камеры	107 л
Полезный объем морозильной камеры	93 л
Класс морозильной камеры	****
Система охлаждения	Статическая
Время сохранения температуры при отключении питания: (-18°C/-9°C)	18 часов
Мощность охлаждения	9 кг в сутки
Климатический класс **	SN (10°C – 32°C)
уровень шума	41 дБ
Напряжение питания	220-240 В~, 50Гц

* Энергопотребление 177 кВт в год, рассчитано на основе результаты получены за 24 часа в нормированных условиях испытаний. Реальный расход энергии зависит от условий, в которых используется оборудование и где оно размещено.

** Этот прибор предназначен для использования при температуре окружающей среды в пределах 10 ° C - 32 ° C.

Примечание:

- Пожалуйста, внимательно ознакомьтесь с руководством по эксплуатации до установки и использования холодильника. Мы не несем ответственности в случае возникновения повреждений, связанных с неправильным использованием устройства. Следуйте всем инструкциям руководства по эксплуатации и храните его в безопасном месте для решения вопросов, которые могут возникнуть в дальнейшем
- Данное устройство предназначено только для бытового использования внутри помещений и может применяться только для указанных целей. Оно не пригодно для ис-

пользования в коммерческих и иных целях. Использование прибора в других условиях приведет к аннулированию гарантийных обязательств.

- Данное устройство предназначено для использования в бытовых условиях внутри помещений и пригодно только для охлаждения/ хранения пищевых продуктов. Оно не пригодно для использования в коммерческих и иных целях или для хранения каких-либо материалов, за исключением продуктов. В противном случае наша компания не несет ответственности за возможные убытки.

УСТАНОВКА И ЭКСПЛУАТАЦИЯ МОРОЗИЛЬНИКА

Перед началом использования морозильника обратите внимание на следующие пункты:

- Рабочее напряжение морозильника составляет 220–240 В переменного тока при частоте 50 Гц.
- Обеспечьте свободный доступ к электрической розетке после установки прибора.
- При первом включении морозильника, возможно появление специфического запаха. После начала процесса охлаждения запах исчезнет.
- Перед подключением кабеля электропитания, убедитесь, что значение напряжения, указанное на табличке с техническими характеристиками, соответствует величине напряжения электрической сети Вашего дома.
- Вставьте штепсель в розетку с надлежащим заземляющим соединением. Если электрическая розетка не имеет вывода заземления, или штепсель не подходит для подключения к розетке, мы рекомендуем вам обратиться за помощью к квалифицированному электрику.
- Устройство должно подключаться к сети с надлежащим образом установленной розеткой с предохранителем. Питание (переменный ток) и напряжение в рабочей точке должны быть указаны на заводской табличке устройства (расположена слева внутри морозильника).
- Мы не несем ответственности за какой-либо ущерб, причиненный в результате использования морозильника без заземления.
- Поместите холодильник в такое место, которое исключает попадание

прямых солнечных лучей.

- Морозильник ни при каких обстоятельствах не должен использоваться на открытом воздухе или оставляться под дождем.
- Морозильник должен находиться минимум в 50 см от кухонных плит, духовок и обогревателей, а также на расстоянии минимум 5 см от электропечей.
- Когда холодильник находится рядом с морозильным аппаратом для глубокого замораживания, расстояние между ними должно быть минимум 2 см для предотвращения выступания конденсата на наружной поверхности.
- Не помещайте на морозильник тяжелые предметы.



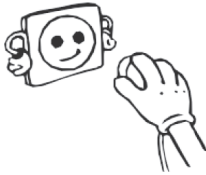
- Перед использованием произведите тщательную чистку устройства, особенно внутри (см. раздел «Чистка и обслуживание»).
- Процедура установки на кухне приведена в разделе «Установка». Изделие предназначено для использования только при встраивании на кухне, соответствующей всем требованиям.
- Перед началом использования морозильника протрите все его части

Инструкция по установке и эксплуатации

теплой водой с добавлением чайной ложки соды, а затем сполосните чистой водой и высушите. После очистки установите все части на место.

Перед началом эксплуатации

- При использовании морозильника в первый раз или после его транспортировки для достижения эффективной работы установите морозильник в вертикальное положение на 3 часа, а затем подключите питание. В противном случае, Вы можете повредить компрессор.



- При использовании в первый раз морозильник может иметь запах; после начала охлаждения запах выветрится.

ЭКСПЛУАТАЦИЯ МОРОЗИЛЬНИКА

Настройка термостата

Термостат автоматически регулирует температуру внутри морозильной камеры. При вращении ручки от положения «1» до «5» возможно понижение температуры. Положение “.” показывает, что термостат закрыт, и охлаждение недоступно.

Важное примечание: не пытайтесь вращать ручку дальше положения 1, так

как в этом случае устройство будет выключено.

Настройка термостата морозильной камеры;

- 1 – 2: Для кратковременного хранения продуктов в морозильной камере Вы можете установить кнопку между минимальным и средним положением (1–3).
- 3 – 4: Для долгосрочного хранения продуктов в морозильной камере Вы можете установить ручку в среднее положение.
- 5: Для замораживания свежих продуктов. Устройство будет работать при более низких температурах.

Примечание: температура окружающей среды, температура свежих хранящихся продуктов и частота открытия дверцы оказывают воздействие на температуру морозильного отделения. В случае необходимости измените температуру.

ХРАНЕНИЕ ПРОДУКТОВ В МОРОЗИЛЬНИКЕ

- Морозильная камера используется для замораживания свежих продуктов и для хранения замороженных продуктов в течение периода времени, указанного на упаковке, а также для приготовления кубиков льда.
- При замораживании свежих продуктов необходимо обернуть и запечатать их должным образом, то есть, упаковка должна быть герметичной и не должна давать течь. Идеальными являются пакеты для замораживания, алюминиевая фольга (прочная, двух-

ХОЛОДИЛЬНИКИ

Инструкция по установке и эксплуатации

- слои), полиэтиленовые пакеты и пластиковые контейнеры.
- При замораживании продуктов максимальное количество свежих продуктов, которое может быть заморожено в течение 4 часов, указано на табличке устройства.
 - Для оптимальной работы с достижением максимальной эффективности замораживания, установите ручку термостата в положение “5” до помещения свежих продуктов в морозильную камеру.
 - После помещения свежих продуктов в морозильную камеру, 24 часов обычно достаточно при установке ручки термостата в положение “5”. Через 24 часа следует переместить ручку термостата в обычное положение.
 - Внимание: в целях энергосбережения при замораживании небольшого количества продуктов необходимо повторно установить ручку термостата в требуемое положение (рекомендация).
 - Не допускайте соприкосновения продуктов, подлежащих заморозке, с уже замороженными продуктами.
 - Всегда указывайте дату и содержимое упаковки и не превышайте указанного периода хранения.
 - В случае отказа питания или возникновения неисправности в морозильной камере будет поддерживаться достаточно низкая температура для хранения продуктов. Однако следует воздержаться от открывания дверцы морозильной камеры для замедления повышения температуры внутри.
 - Максимальный объем свежих продуктов, который может быть размещен в морозильной камере в течение 24 часов, указан на заводской табличке (см. раздел “Мощность замораживания”).
 - Не допускается помещение в морозильную камеру подогретых продуктов.
При покупке и хранении замороженных продуктов следует убедиться, что упаковка не повреждена.
 - Время хранения и рекомендованная температура хранения замороженных продуктов указаны на упаковке. Для хранения и использования продуктов необходимо руководствоваться инструкциями производителя. В случае отсутствия информации хранение продуктов не должно осуществляться дольше, чем в течение 3 месяцев.
 - Кладите замороженные продукты в морозильную камеру как можно быстрее после их покупки.
 - Когда продукты разморожены, их повторная заморозка не допускается; приготовление продуктов для их употребления или замораживания должно занимать минимальное количество времени.
 - Для приготовления кубиков льда наполните ящик для льда водой и поместите его в морозильное отделение. После того, как вода полностью превратится в лед, Вы сможете перевернуть ящик, как показано на рисунке, чтобы получить кубики льда.



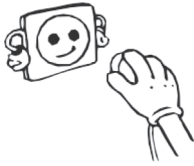
Инструкция по установке и эксплуатации

Хранение

Если Вы хотите максимально использовать чистую вместимость, Вы можете достать из холодильника выдвижные ящики и хранить продукты непосредственно на охлаждающих трубках. Это позволит Вам использовать камеру в полном объеме.

ОЧИСТКА И ОБСЛУЖИВАНИЕ

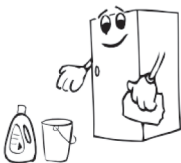
- Перед проведением очистки, отключите холодильник от электрической сети.



- Не проводите очистку холодильника проточной водой.



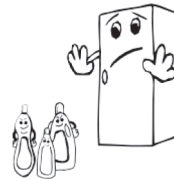
- Периодически необходимо проводить очистку холодильной камеры раствором двууглекислого натрия с теплой водой.



- Отдельно производите чистку аксессуаров мыльным раствором воды. Не проводите их очистку в посудомоечной машине.



- Не использовать для очистки абразивные средства, моющие средства или мыло. После проведения очистки, промойте чистой водой и тщательно высушите. После завершения очистки, подключите снова штепсель холодильника к электрической сети сухими руками.



РАЗМОРАЖИВАНИЕ МОРОЗИЛЬНОЙ КАМЕРЫ

ПРЕДУПРЕЖДЕНИЕ: Ни при каких обстоятельствах не использовать для данной операции острые металлические инструменты, если это не рекомендовано производителем, так как они могут повредить холодильную схему.

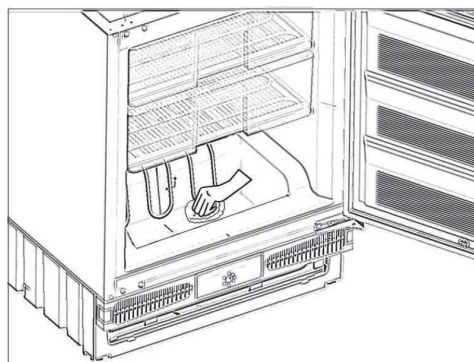
По прошествии времени в определенных местах морозильной камеры образуется наледь. Наледь, скапливающаяся в морозильной камере, должна периодически удаляться (использовать пластмассовый скребок при наличии).

Для поддержания производительности морозильной камеры полное размораживание является необходимым, если толщина наледи превышает 3-5 мм.

За день до размораживания необходимо установить ручку термостата в положение «5» для полного замораживания продуктов. (рекомендация).

- Во время размораживания замороженные продукты должны быть обернуты в несколько слоев бумаги и должны храниться в прохладном месте. Неизбежное повышение температуры приведет к уменьшению срока их хранения. Помните о необходимости использовать эти продукты в течение относительно короткого периода времени.
- Установить колесо термостата в положение «•» и выключить устройство.
- Оставить дверь открытой для ускорения процесса размораживания. Удалить талую воду из камеры.

При наличии талой воды на дне морозильной камеры её нужно удалить с помощью губки.



- Очистить внутреннюю часть вручную раствором теплой воды и небольшого количества моющего средства.

Не использовать абразивные материалы или сильнодействующие чистящие средства.

- Высушить внутреннюю часть устройства, включить в розетку и установить колесо термостата в положение «5». Через 24 часа установить термостат в требуемое положение

ПЕРЕД ТЕМ, КАК ОБРАТИТЬСЯ В СЕРВИС

Если Ваша морозильная не функционирует должным образом, это может быть связано с возникновением незначительной проблемы, следовательно, необходимо проверить следующее.

Устройство не функционирует

Возможные причины:

- Имеет место отключение электроэнергии;
- Сетевой штепсель не вставлен должным образом или не зафиксирован;
- Термостат находится в положении «*»;
- Розетка неисправна. Для проверки этого подключите устройство, которое точно работает.

Устройство не функционирует должным образом

Возможные причины:

- Перегрузка устройства;
- Дверцы неплотно закрыты;
- На кухне недостаточно вентиляционных каналов, информация о которых содержится в руководстве по установке.

Если морозильник шумит

Охлаждающий пар, циркулирующий в замкнутой схеме морозильника, может производить легкий шум (напоминающий звук выделения пузырьков) даже когда компрессор не работает. Не волнуйтесь. Это нормальное явление.

Если звуки отличны от указанных выше, проверьте следующее:

- Установлено ли устройство должным образом, как описано в руководстве по установке.

- Вибрируют ли предметы, находящиеся на холодильнике.

Если продукты в холодильнике недостаточно охлаждаются

Ваш морозильник предназначен для функционирования при интервалах температур окружающей среды, обозначенных в технических условиях, в соответствии с классом климатических условий, указанных на информационной этикетке.

Мы не рекомендуем осуществлять эксплуатацию холодильника, если наружная температура не будет соответствовать обозначенным температурным пределам, так как это может повлиять на охлаждающую способность устройства.

- Тропический класс определен для температуры окружающего воздуха между 10°C и 32°C.

Класс климатических условий	Температура наружного воздуха (°C)
T	Между 16 и 43 (°C)
ST	Между 16 и 38 (°C)
N	Между 16 и 32 (°C)
SN	Между 10 и 32 (°C)

Инструкция по установке и эксплуатации

ВАЖНЫЕ ПРИМЕЧАНИЯ

- Устройство тепловой защиты временно отключит компрессор после внезапного отключения электроэнергии или после отключения холодильника из розетки, чтобы дать газу в системе охлаждения время для стабилизации. Холодильник включится через 4 – 5 минут, это нормально.
- Если холодильник не используется в течение длительного времени (например, во время летнего отпуска), выключите его из розетки. • Произведите очистку холодильника в соответствии с Частью 4 и оставьте дверцу открытой для предотвращения образования влажности и запаха.
- Если после выполнения всех изложенных выше инструкций проблема не исчезнет, проконсультируйтесь с ближайшей авторизованной сервисной службой.

Советы по энергосбережению

1. Установите прибор в прохладном, хорошо вентилируемом помещении, куда не попадают прямые солнечные лучи, вдали от источников тепла (батарей отопления, плиты и т.д.). В противном случае необходимо использовать изоляционную панель.
2. Подождите, пока подогретые продукты и напитки охладятся снаружи.
3. При размораживании замороженных продуктов помещайте их в холодильную камеру. Низкая температура замороженных продуктов во время размораживания будет способствовать поддержанию низкой темпера-

туры внутри холодильной камеры. Таким образом, будет обеспечено энергосбережение. Если размораживание замороженных продуктов осуществляется снаружи, имеет место потеря энергии.

4. При размещении продуктов следует минимально открывать дверцу.
5. Дверное уплотнение должно быть чистым и гибким. В случае износа прокладок необходимо произвести их замену.

Детали морозильника

1. Выдвижные ящики
2. Термостат



УСТАНОВКА

Инструкции по установке и изменению направления открывания дверей

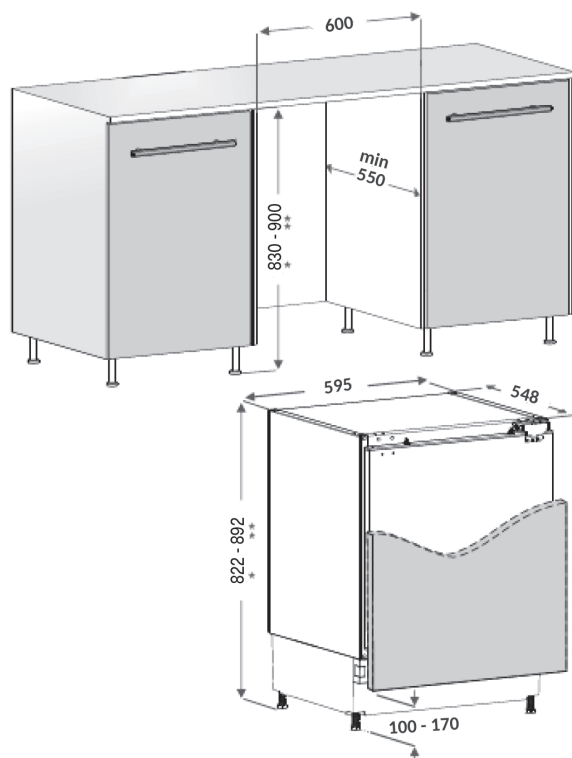
Перед установкой внимательно изучите данные инструкции.

Установите морозильник в предназначенное для этого место в кухонной мебели.

При необходимости измените направление открывания дверцы в соответствии с инструкциями.

Проверьте установочные размеры в соответствии с рисунком ниже. Положение соединения между дверцами мебельной секции должно быть на одном уровне с положением соединения между дверцами прибора.

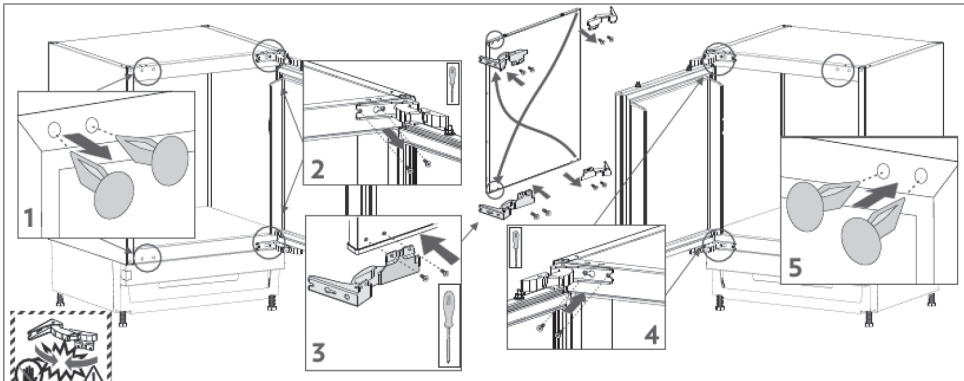
Подробная инструкция по установке находится на отдельном листе, прилагаемом к документации поставляемому вместе с изделием.



Инструкция по установке и эксплуатации

Изменение направления открывания двери

1. Достаньте декоративные заглушки из отверстий сверху и снизу с противоположной стороны, на которой установлена дверь.
2. Отвинтите винты крепления верхней и нижней петли
3. Прикрутите верхнюю петлю на нижнюю часть двери на противоположной стороне.
4. Прикрутите нижнюю петлю на верхнюю часть двери на противоположной стороне.
5. Вставьте ранее снятые заглушки отверстий в пустые отверстия на противоположной стороне.



Для заметок