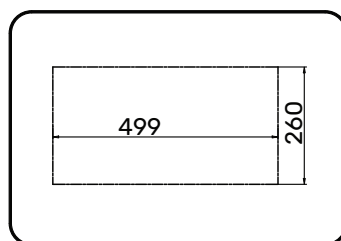
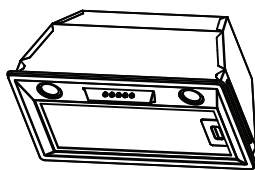
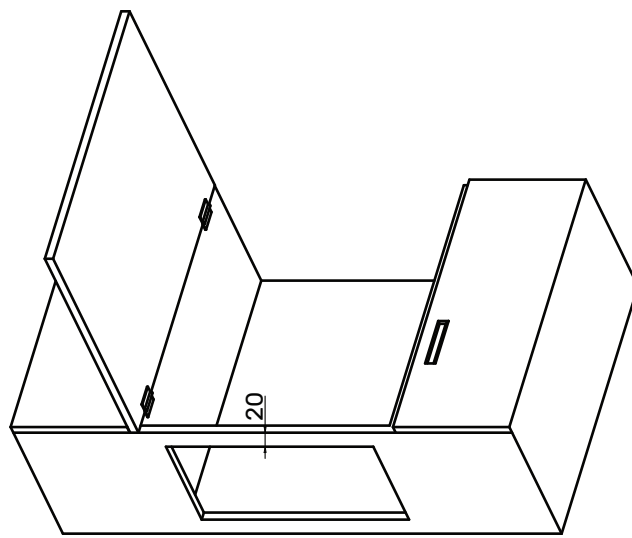
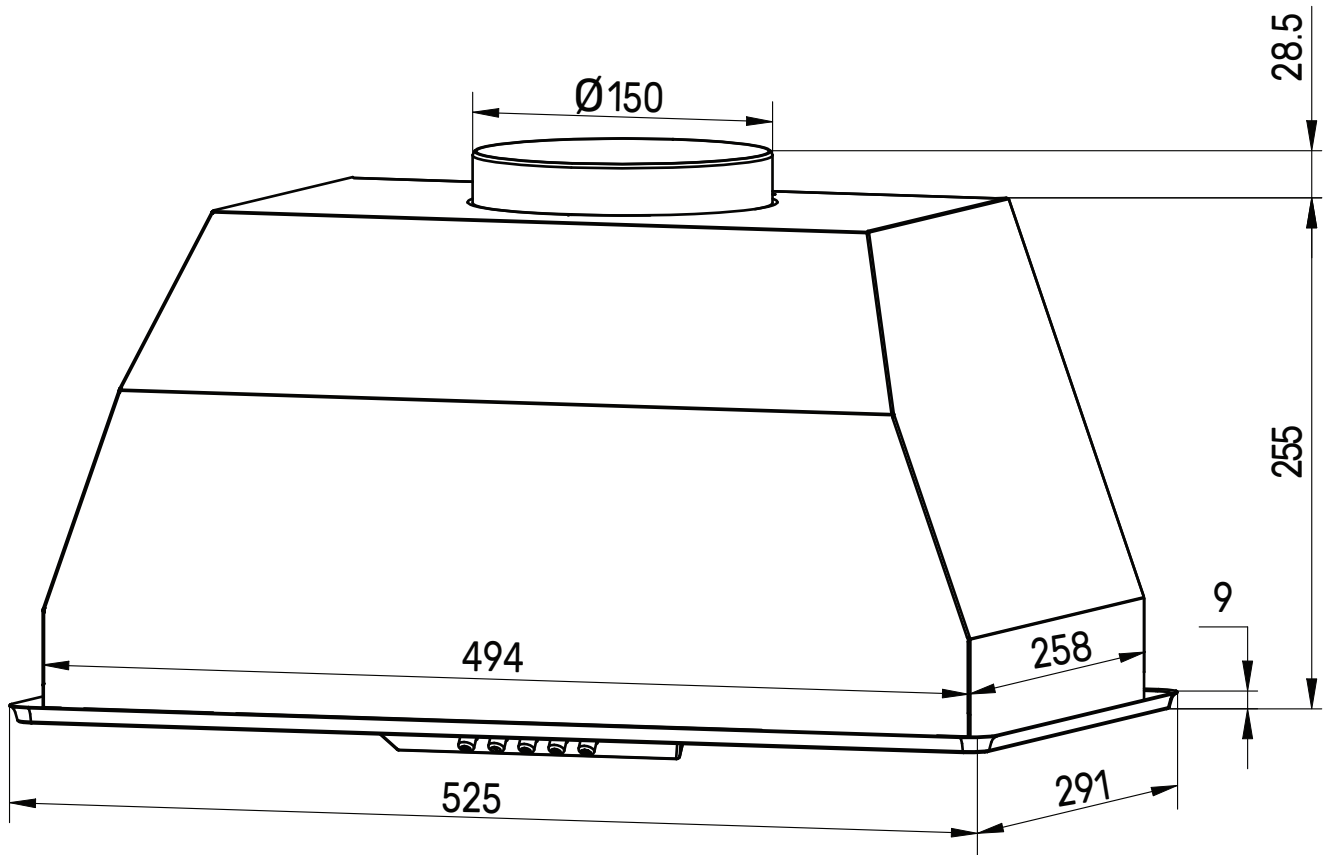
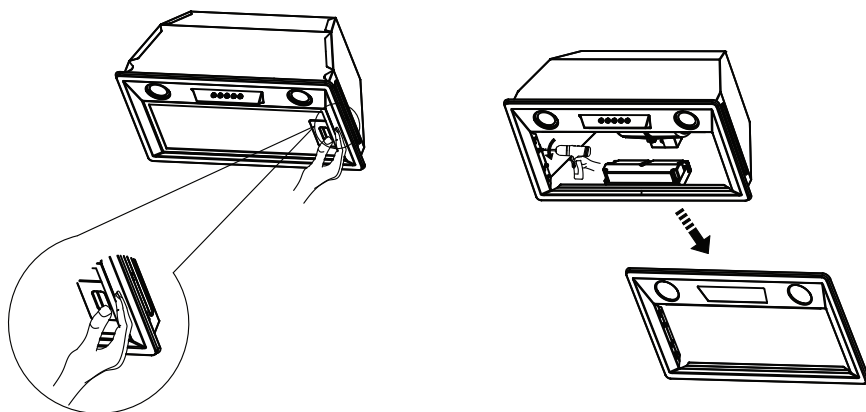


IN LINEA 60 B

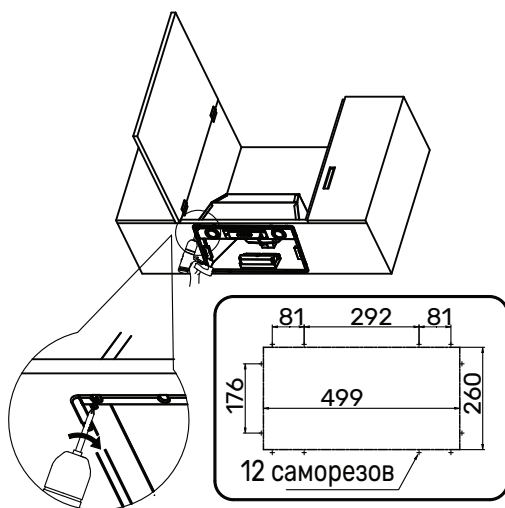


Подготовьте нишу в шкафу в соответствии с размерами модели.

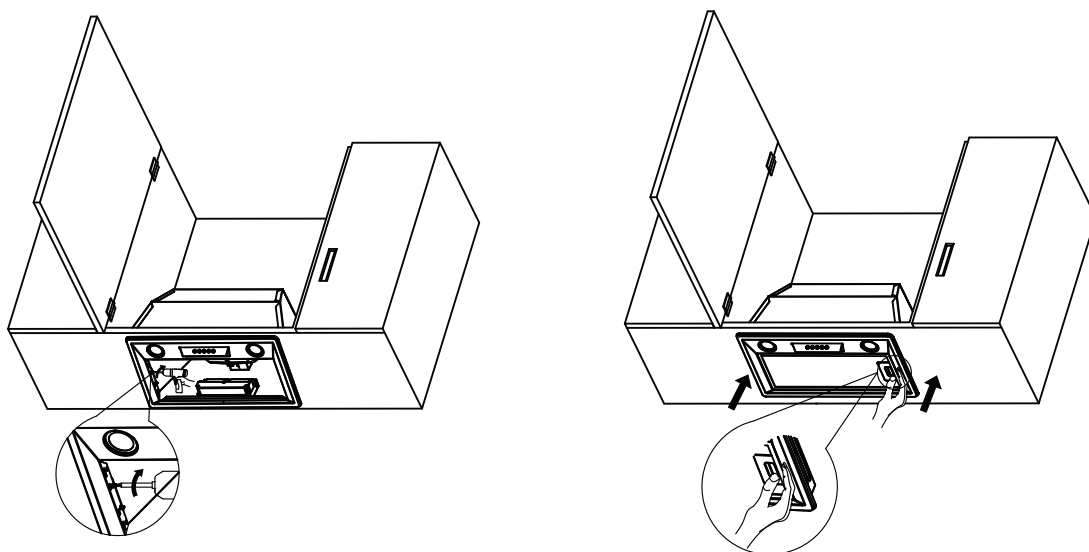
INLINEA 60 B



Сначала снимите фильтрующую сетку. Затем ослабьте четыре винта. После этого снимите панель.



Расположите корпус вытяжки по центру подготовленной ниши в шкафу и закрепите его с помощью 12 саморезов.



Сначала установите панель на корпус и закрепите ее четырьмя винтами. В завершение установите фильтр.