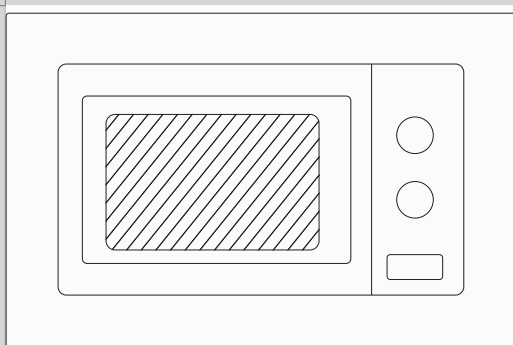


RU

# gorenje

BM201M2TBG/745826



[www.gorenje.com](http://www.gorenje.com)

## УВАЖАЕМЫЙ КЛИЕНТ

Мы искренне благодарим вас за покупку. Мы уверены, что вы вскоре обнаружите многочисленные доказательства того, что вы действительно можете полагаться на нашу продукцию. Для упрощения использования прибора мы прилагаем эту подробную инструкцию по эксплуатации

Инструкции помогут вам ознакомиться с вашим новым прибором. Пожалуйста, внимательно прочтите их перед первым использованием прибора.

В любом случае, убедитесь, что прибор был доставлен вам без повреждений. Если вы обнаружите повреждения при транспортировке, свяжитесь с вашим торговым представителем или региональным складом, откуда был доставлен продукт. Вы найдете номер телефона на чеке или отчете о доставке.



Желаем вам много удовольствия от вашего нового бытового прибора.

Прибор для бытового использования для нагревания пищи и напитков с использованием электромагнитной энергии, только для внутреннего использования.

## ИНСТРУКЦИИ ПО ИСПОЛЬЗОВАНИЮ

Внимательно прочитайте инструкции и сохраните их для будущего использования.

Эти инструкции предназначены для пользователя. Они описывают плиту и как ею пользоваться. Они также применимы к различным типам приборов, поэтому вы можете найти описания функций, которые могут не относиться к вашему прибору.

## МЕРЫ ПРЕДОСТОРОЖНОСТИ ДЛЯ ИЗБЕЖАНИЯ ВОЗМОЖНОГО ВОЗДЕЙСТВИЯ ИЗБЫТОЧНОЙ МИКРОВОЛНОВОЙ ЭНЕРГИИ

1. Не пытайтесь работать с этой печью с открытой дверью, так как это может привести к вредному воздействию микроволновой энергии. Важно не ломать и не вмешиваться в систему безопасности
2. Не помещайте никаких предметов между передней
3. панелью печи и дверцей или не допускайте накопления грязи или остатков чистящих средств на уплотняющих поверхностях.
4. **ПРЕДУПРЕЖДЕНИЕ:** Если дверца или уплотнения дверцы повреждены, печь необходимо отключить до тех пор, пока ее не отремонтирует компетентное лицо.

### ДОПОЛНЕНИЕ

Если прибор не поддерживается в чистоте, его поверхность может быть повреждена, что повлияет на срок службы прибора и приведет к опасной ситуации.

### **ПРЕДУПРЕЖДЕНИЕ**

Для снижения риска возгорания, поражения электрическим током, травмирования людей или избыточного воздействия микроволновой энергии при использовании вашего прибора, следуйте основным мерам предосторожности, включая следующие.

- Читайте и следуйте конкретным: "МЕРЫ ПРЕДОСТОРОЖНОСТИ ДЛЯ ИЗБЕЖАНИЯ ВОЗМОЖНОГО ВОЗДЕЙСТВИЯ ИЗБЫТОЧНОЙ МИКРОВОЛНОВОЙ
- Этот прибор может использоваться детьми в возрасте от 8 лет и старше, а также лицами с ограниченными физическими, чувствительными или умственными способностями или отсутствием опыта и знаний, если им было дано надлежащее наблюдение или инструктаж по безопасному использованию прибора и они понимают связанные с этим опасности. Дети не должны играть с прибором. Чистку и обслуживание пользователем должны производиться под наблюдением взрослых, а не детьми
- Держите прибор и его шнур в недоступном для детей младше 8 лет месте.
- Если сетевой шнур поврежден, его необходимо заменить производителем, его агентом по обслуживанию или аналогично квалифицированными лицами, чтобы избежать опасности
- **ПРЕДУПРЕЖДЕНИЕ:** Убедитесь, что прибор выключен перед заменой лампы, чтобы избежать возможности поражения электрическим током.
- **ПРЕДУПРЕЖДЕНИЕ:** Для выполнения любой служебной или ремонтной операции, связанной с снятием крышки, обеспечивающей защиту от воздействия микроволновой энергии, должен быть компетентный специалист.
- **ПРЕДУПРЕЖДЕНИЕ:** Жидкости и другие продукты не

должны нагреваться в герметичных контейнерах, так как они могут взорваться.

- При нагревании пищи в пластиковых или бумажных контейнерах следите за духовкой из-за возможности возгорания.
- Используйте только посуду, подходящую для использования в микроволновых печах.
- Если идет дым, выключите или отсоедините прибор и держите дверцу закрытой, чтобы удушить возможные пламя.
- Нагревание напитков в микроволновой печи может привести к отсроченному кипению, поэтому необходимо быть осторожным при обращении с контейнером
- Содержимое детских бутылочек и банок с детским питанием должно быть размешано или встряхнуто, и температура должна быть проверена перед употреблением, чтобы избежать
- Яйца в скорлупе и целые вареные яйца не следует нагревать в микроволновых печах, поскольку они могут взорваться, даже после окончания нагревания в микроволновой печи.
- Печь следует регулярно чистить и удалять любые остатки пищи.
- Несоблюдение чистоты печи может привести к ухудшению поверхности, что может негативно сказаться на сроке службы прибора и, возможно, привести к опасной ситуации
- Используйте только рекомендованный температурный зонд для этой печи. (для печей, оборудованных возможностью использования температурного зонда.)
- Микроволновую печь следует эксплуатировать с открытой декоративной дверцей. (для печей с декоративной дверцей.)

- Этот прибор предназначен для использования в бытовых И аналогичных приложениях, таких как:
  - кухни персонала в магазинах, офисах и других рабочих помещениях;
  - клиентами в отелях, мотелях и других жилых типах помещений;
  - фермерские дома;
  - помещения типа постель и завтрак.
- Микроволновая печь предназначена для нагревания пищи и напитков. Сушка продуктов или одежды и нагрев теплых подушек, тапочек, губок, влажной ткани и подобного может привести к риску получения травм, возгорания или пожара
- Металлические контейнеры для пищи и напитков не допускаются во время приготовления в микроволновой печи
- Прибор не должен чиститься пароочистителем.
- Прибор необходимо устанавливать без декоративной двери, чтобы избежать перегрева. (Это не применимо к приборам с декоративной дверью.)
- Микроволновая печь предназначена для встроенного использования.
- Следует быть осторожным, чтобы не сместить поддон при извлечении контейнеров из прибора (Для встроенных и встроенных приборов используется на высоте, равной или превышающей 900 мм над полом и имеет съемные поддоны. Но это не применимо к приборам с горизонтальной дверцей, открывающейся

**ВНИМАТЕЛЬНО ПРОЧИТАЙТЕ И ХРАНИТЕ ДЛЯ БУДУЩЕГО  
ССЫЛКА  
ТОЛЬКО ДЛЯ ДОМАШНЕГО ИСПОЛЬЗОВАНИЯ  
(НЕ ДЛЯ КОММЕРЧЕСКОГО ИСПОЛЬЗОВАНИЯ)**

## ДЛЯ СНИЖЕНИЯ РИСКА ПОВРЕЖДЕНИЯ ЛИЦ УСТАНОВКА ЗАЗЕМЛЕНИЯ

### **ОПАСНОСТЬ**

Опасность поражения электрическим током

Касание некоторых внутренних компонентов может привести к серьезным травмам или смерти. Не разбирайте этот прибор.

### **ПРЕДУПРЕЖДЕНИЕ**

Опасность поражения электрическим током

Неправильное использование заземления может привести к поражению электрическим током. Не включайте в розетку, пока прибор не будет правильно установлен и заземлен.

Этот прибор должен быть заземлен. В случае короткого замыкания заземление снижает риск поражения электрическим током, обеспечивая утечку тока для электрического тока.

Этот прибор оснащен кабелем с заземляющим проводом и заземляющим штекером. Штекер должен быть вставлен в розетку, которая правильно установлена и заземлена.

Обратитесь к квалифицированному электрику или слесарю, если инструкции по заземлению не полностью понятны или если существуют сомнения в том, правильно ли прибор заземлен.

Если необходимо использовать удлинительный шнур, используйте только трехжильный удлинительный шнур.

1. Короткий сетевой кабель предоставляется для снижения рисков, связанных с запутыванием или спотыканием о более длинный кабель.

2. Если используется длинный шнур или удлинитель:
  - 1). Оцененная электрическая мощность шнура или удлинителя должна быть не менее, чем электрическая мощность прибора.
  - 2). Удлинитель должен быть с заземлением 3-х проводной.
  - 3). Длинный шнур должен быть уложен так, чтобы он не свисал над столешницей или столом, где его могут потянуть дети или случайно споткнуться.

## ОЧИСТКА

Обязательно отсоедините прибор от источника питания.

- Очистите полость духовки после использования слегка влажной тряпкой.
- Очистите аксессуары обычным способом в мыльной воде.
- Раму дверцы, уплотнение и соседние части
- следует тщательно очищать влажной тряпкой, когда они загрязнены.
- Не используйте агрессивные абразивные средства или острые металлические скребки для очистки стекла дверцы духовки, поскольку они могут поцарапать поверхность, что может привести к тресканию стекла.
- Совет по уборке---Для более легкой уборки стен полости, которые могут касаться приготовленной пищи: Положите половину лимона в миску, добавьте 300 мл воды и нагрейте на 100% мощности микроволновой печи в течение 10 минут. Протрите печь сухой мягкой тканью.

### **ОСТОРОЖНО**

#### **Опасность для здоровья**

Для любого, кроме компетентного лица, выполнение любой служебной или ремонтной операции, связанной с снятием крышки, обеспечивающей защиту от воздействия микроволновой энергии, является опасным.

См. инструкции по "Материалам, которые можно использовать в микроволновой печи или которые следует избегать в микроволновой печи." Могут быть определенные неметаллические посуды, которые небезопасно использовать в микроволновке. Если у вас есть сомнения, вы можете протестировать посуду вопроса, следуя нижеприведенной

#### **Тест посуды:**

- Наполните микроволновую безопасную емкость 1 стаканом холодной воды (250 мл) вместе с посудой вопроса
- Готовьте на максимальной мощности в течение 1 минуты.
- Осторожно ощупайте посуду. Если пустая посуда теплая, не используйте ее для приготовления в микроволновой печи.
- Не превышайте время приготовления 1 минуту.

## Материалы, которые можно использовать в микроволновой печи

Посуда	Замечания
Посуда для запекания	Следуйте инструкциям производителя. Дно посуды для запекания должно быть не менее 3/16 дюйма (5 мм) над поворотным столиком. Неправильное использование может привести к поломке поворотного столика.
Посуда для ужина	Подходит только для использования в микроволновой печи. Следуйте инструкциям производителя. Не используйте треснутую или обломанную посуду
Стеклянные банки	Всегда снимайте крышку. Используйте только для подогрева пищи до недавнего тепла. Большинство стеклянных банок не термостойкие и могут разбиться.
Стеклянная посуда	Только жаропрочная стеклянная посуда для духовки. Убедитесь, что нет металлической отделки. Не используйте треснутую или обломанную посуду.
Пакеты для приготовления в духовке	Следуйте инструкциям производителя. Не закрывайте металлическим затяжкой. Сделайте прорези, чтобы выпускать пар.
Бумажные тарелки и стаканы	Используйте только для кратковременной готовки/разогрева. Не оставляйте духовку без присмотра во время приготовления.
Бумажные полотенца	Используйте для прикрытия еды при разогреве и поглощении жира. Используйте под присмотром только для кратковременной готовки.
Пергаментная бумага	Используйте как крышку, чтобы предотвратить брызги, или обертку для тушения.
Пластик	Подходит только для использования в микроволновой печи. Следуйте инструкциям производителя. Должно быть помечено "Можно использовать в микроволновой печи". Некоторые пластиковые контейнеры становятся мягкими, когда еда внутри нагревается. "Кипяченые пакеты" и плотно закрытые пластиковые пакеты должны быть разрезаны, проколоты или проветрены в соответствии с инструкциями на упаковке
Пленка для пищевого использования	Подходит только для использования в микроволновой печи. Используйте для прикрытия еды во время готовки для удержания влаги. Не допускайте контакта пленки с пищей.
Термометры	Только для использования в микроволновой печи (мясные и кондитерские термометры).
Бумажная пергаментная бумага	Используйте в качестве крышки, чтобы предотвратить брызги и сохранить влагу.

## Материалы, которые следует избегать в микроволновой печи

Посуда	Замечания
Алюминиевая поднос	Может вызвать дуговой разряд. Переложите пищу в микроволновую посуду.
Упаковка для продуктов с металлической ручкой	Может вызвать дуговой разряд. Переложите пищу в микроволновую посуду.
Металлические или с металлической отделкой кухонные принадлежности	Металл защищает пищу от микроволновой энергии. Металлическая отделка может вызвать дуговой разряд.
Металлические скрученные зажимы	Могут вызвать дуговой разряд и привести к пожару в печи.
Бумажные пакеты	Могут вызвать пожар в печи.
Пластиковый пенопласт	Пенопласт может расплавиться или загрязнить жидкость внутри при воздействии высокой температуры.
Дерево	Дерево высохнет при использовании в микроволновой печи и может трескаться или раскалываться.

## НАЗВАНИЯ ДЕТАЛЕЙ И АКСЕССУАРОВ ПЕЧИ

В случае различий между прибором и изображениями в данном руководстве, предпочтение отдается продукту.

Извлеките печь и все материалы из коробки и полости печи. Ваша печь поставляется с следующими аксессуарами:



Стекло́нный поддон



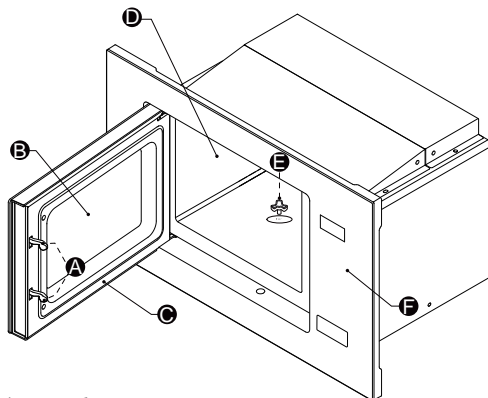
Сборка кольца поворотного столика



Инструкция по эксплуатации



Вал поворотного столика

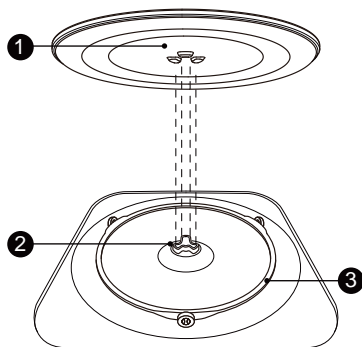


- A) Система безопасности с блокировкой
- B) Окно наблюдения
- C) Сборка двери

- D) Полость печи
- E) Вал поворотного столика
- F) Панель управления

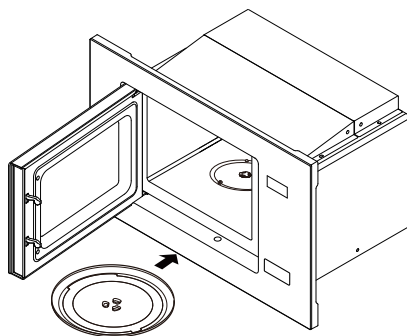
### УСТАНОВКА ПОДДОНА

Очистка кулинарного отделения и установка поддона на место. При новой установке убедитесь, что все упаковочные материалы и скотч для доставки удалены с вала поддона. Перед использованием прибора для приготовления пищи в первый раз, вам нужно правильно установить поддон на место. Вы должны очистить кулинарное отделение и аксессуары.



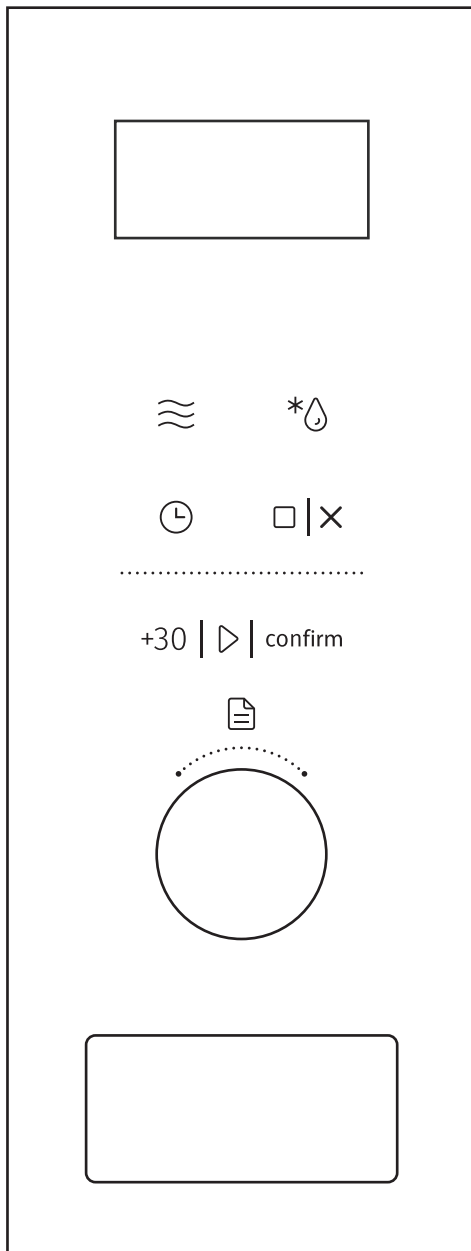
Как правильно установить поддон:

1. Поместите сборку кольца поддона ③ в углубление кулинарного отделения.
2. Поместите стеклянный поддон ① на сборку кольца поддона ③. Подгоните поднятые изогнутые линии в центре дна стеклянного поддона между тремя спицами вала. Убедитесь, что стеклянный поддон ① вступает в вал поддона.
3. ② в центре пола кулинарного отделения. Ролики на валу должны помещаться внутри нижнего края поддона.






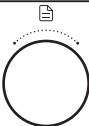


**Примечание:**

1. Никогда не используйте прибор без поддона. Убедитесь, что она правильно зафиксирована. Поддон может вращаться по часовой стрелке или против часовой стрелки
2. Никогда не ставьте стеклянный поддон вверх ногами. Стеклянный поддон не должен быть ограничен в движении.
3. И стеклянный поддон, и сборка кольца поддона должны всегда использоваться во время приготовления пищи.
4. Вся пища и контейнеры с пищей всегда размещаются на стеклянном поддоне для приготовления.
5. Никогда не ограничивайте движение поддона.
6. Если стеклянный поддон или сборка кольца поддона трескаются или ломаются, обратитесь в ближайший авторизованный сервисный центр



## ОБЗОР ФУНКЦИЙ КНОПОК

Кнопка	Описание
	Используйте микроволновую энергию для приготовления пищи
	Быстро размораживайте замороженные продукты в зависимости от веса или времени
	Установите время / Установите кухонный таймер / Режим без звука
	Приостановите активный процесс приготовления / Отмените текущую операцию / Заблокируйте функцию для детей
	Начните быстрое приготовление на 30 секунд / Подтвердите ввод / Начните операцию / Добавьте 30 секунд
	Для ввода быстрой настройки времени нажмите на кнопку и поверните ручку влево / Для выбора автоматического меню сначала поверните ручку вправо / Настройте параметры (например, время, уровень мощности, вес, автоматическое меню)

# Инструкции по эксплуатации

## 1. Установка времени

- 1). Нажмите “⌚” один раз, и на дисплее появится “00:00”.
- 2). Поверните ручку, чтобы установить часы.
- 3). Нажмите “⌚” для подтверждения.
- 4). Поверните ручку, чтобы установить минуты.
- 5). Нажмите “⌚” для подтверждения настройки.

### Примечание:

- 1). Часы отображаются в 24-часовом формате.
- 2). Чтобы сбросить время, повторите вышеуказанные шаги.

## 2. Установка кухонного таймера

- 1). Нажмите “⌚” дважды, и на дисплее появится “00:00”.
- 2). Поверните ручку, чтобы установить желаемое время. Максимальное значение времени - “95:00”.
- 3). Нажмите “+30 | ▷ | confirm” для подтверждения. Таймер начнет обратный отсчет.

**Примечание:** Кухонный таймер - это таймер.

## 3. Приготовление в микроволновой печи

5 уровней мощности

Уровень мощности	100%	80%	50%	30%	10%
Дисплей	P100	P80	P50	P30	P10

- 1). В режиме ожидания один раз коснитесь “⏏” затем отобразится “P100”.
- 2). Нажмите “⏏” несколько раз или поверните ручку, чтобы установить мощность. Доступны 5 уровней мощности
- 3). Нажмите “+30 | ▷ | confirm” для подтверждения.
- 4). Поверните ручку, чтобы установить время приготовления. Максимальное значение времени – “95:00”.
- 5). Коснитесь “+30 | ▷ | confirm” для начала приготовления

## 4. Быстрое приготовление

- 1). В режиме ожидания коснитесь “+30 | ▷ | confirm” один раз, чтобы приготовить пищу на уровне мощности 100% на 30 секунд. Каждое касание одной и той же клавиши увеличивает время на 30 секунд. Максимальное значение времени – “95:00”.
- 2). В режиме ожидания сначала поверните ручку влево, чтобы установить время приготовления на уровне мощности 100%. Продолжайте поворачивать ручку, чтобы отрегулировать время приготовления. Затем коснитесь “+30 | ▷ | confirm” для начала готовки. Максимальное значение времени – “95:00”.

**Примечание:** В режиме приготовления в микроволновой печи и размораживания по времени "+30 | ▷ | confirm" или поворот ручки может изменить время приготовления (кроме размораживания по весу и автоматического меню).

## 5. Разморозка по весу

- 1). Касание "\*△" один раз, появится "dEF1".
- 2). Поверните ручку, чтобы установить вес продукта. Диапазон веса от 100 до 2000 г.
- 3). Нажмите "+30 | ▷ | confirm" для начала размораживания.

### Примечание:

Сигнал звукового оповещения напомнит вам перевернуть продукт во время размораживания.

Если нет действий, печь будет продолжать работать.

## 6. Размораживание по времени

- 1). Касание "\*△" дважды, появится "dEF2".
- 2). Поверните ручку, чтобы установить желаемое время размораживания. Максимальное значение времени - "95:00".
- 3). Нажмите "+30 | ▷ | confirm" для начала размораживания.

**Примечание:** Мощность размораживания - P30 и ее нельзя изменить.

## 7. Многоэтапное приготовление

### Примечание:

- 1). В многоэтапном приготовлении можно установить два этапа приготовления.
- 2). Если вы установите функцию размораживания, она будет работать автоматически на первом этапе
- 3). Автоматическое меню не может быть установлено как один из многоступенчатых. Пример: Разморозить еду на 5 минут, а затем готовить с мощностью микроволновой печи P80 в течение 7 минут.
- 1). Нажмите "\*△" дважды на « », затем на экране появится «dEF2».
- 2). Поверните ручку, чтобы установить желаемое время размораживания на 5 минут.
- 3). Нажмите "≈" один раз на « », затем появится «P100».
- 4). Нажмите "≈" установить уровень мощности на P80.
- 5). Нажмите "+30 | ▷ | confirm" для подтверждения.
- 6). Поверните ручку, чтобы установить время приготовления на 7 минут.
- 7). Нажмите "+30 | ▷ | confirm" для начала приготовления

## 8. Функция блокировки для детей

Вы можете использовать эту функцию, чтобы отключить кнопки экрана и предотвратить случайное включение духовки вашим ребенком. Чтобы активировать блокировку:

В режиме ожидания нажмите и удерживайте “□ | X” в течение трех секунд.

Прозвучит сигнал и на экране появится заблокированный значок.

Для деактивации блокировки:

В заблокированном состоянии коснитесь и удерживайте “□ | X” на три секунды. Звучит сигнал.  
звук пицалки.

---

## 9. Режим без звука

Для активации бесшумного режима:

В режиме ожидания коснитесь и удерживайте “⏻” в течение 3 секунд, затем появится «OFF». Когда вы нажимаете клавишу, она не издает звука.

Для деактивации бесшумного режима:

В бесшумном режиме коснитесь и удерживайте “⏻” в течение 3 секунд, затем появится «on».

---

## 10. Функция запроса

- 1). Если установлено время, текущее время отобразится на три секунды, коснувшись “⏻” в режиме приготовления.
- 2). В состоянии приготовления в микроволновой печи коснитесь “≈” для запроса о уровне мощности. Он будет отображаться в течение трех секунд.

---

## 11. Автоматическое меню

- 1). В режиме ожидания сначала поверните ручку вправо один раз, на экране появится “A-1”.
- 2). Продолжайте поворачивать ручку, чтобы установить нужное вам меню. Доступны 9 автоматических меню.
- 3). Нажмите “+30 | ▷ | confirm” для подтверждения.
- 4). Поверните ручку, чтобы установить вес продукта.
- 5). Коснитесь “+30 | ▷ | confirm” для начала приготовления.

**Примечание:**

- 1). Для меню «A-7» пропустите шаги (4).
- 2). Для меню «A-9» пропустите шаги (3) и (4) и установите 200 мл воды в керамическую или стеклянную чашу, подходящую для микроволновой печи, перед началом работы.
- 3). Автоматическая очистка будет работать с мощностью P100 восемь минут, и уровень мощности и время не могут быть изменены

Таблица автоматического меню

Меню	Вес	Дисплей	Мощность
А-1 Автоматическое разогревание	250г	250g	P100
	350г	350g	
	450г	450g	
А-2 Мясо	300г	300g	P100
	450г	450g	
	600г	600g	
А-3 Овощи	150г	150g	P100
	350г	350g	
	500г	500g	
А-4 Макароны	50г (с 450г холодной воды)	50g	P80
	100г (с 800г холодной воды)	100g	
А-5 Картофель	1 (230г)	1	P100
	2 (460г)	2	
	3 (690г)	3	
А-6 Рыба	250г	250g	P80
	350г	350g	
	450г	450g	
А-7 Напиток	1 чашка (220г)	1	P100
А-8 Попкорн	50г	50g	P100
	100г	100g	
А-9 Автоматическая очистка	-	-	P100

## Инструкции по установке

- Этот прибор предназначен только для домашнего использования.
- Этот духовой шкаф предназначен только для встраенного использования. Он не предназначен для использования на столешнице или внутри шкафа.
- Пожалуйста, соблюдайте специальные инструкции по установке.
- Прибор можно установить в шкаф шириной 60 см, установленный на стене.
- Прибор оснащен вилкой и должен подключаться только к правильно установленной заземленной розетке.
- Сетевое напряжение должно соответствовать напряжению, указанному на табличке с характеристиками.
- Розетка должна быть установлена, а кабель подключения должен заменяться только квалифицированным электриком. Если розетка больше не доступна после установки, на стороне установки должно быть
- присутствовать устройство общего отключения с контактным
- Адаптеры, многорозеточные удлинители и удлинительные кабели не должны использоваться. Перегрузка может привести к риску возгорания
- Не используйте под рабочей поверхностью и не допускайте попадания жидкости из контейнеров на поверхности, под которыми установлен прибор..

**Доступная поверхность может быть горячей во время работы.**



Пожалуйста, внимательно прочтите руководство перед установкой

**Пожалуйста, обратите внимание**

### Электрическое подключение

Духовка оснащена вилкой и должна быть подключена только к правильно установленной заземленной розетке. В соответствии с соответствующими нормами розетку должен устанавливать только квалифицированный электрик, и кабель должен заменяться только квалифицированным электриком. Если вилка больше не доступна после установки, на стороне установки должен

быть выключатель всех фаз с контактным зазором не менее

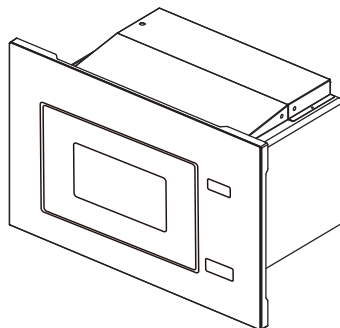
РЕГУЛИРОВКА ВИНТА А



ВИНТ В



ПЛАСТИКОВЫЙ  
ОБВОДНОЙ КИТ  
КРЫШК



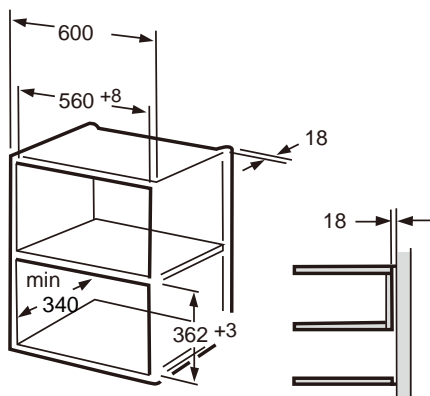
## А. Встроенная мебель

Встроенный шкаф не должен иметь задней стенки за прибором.  
Минимальная высота установки составляет 85 см.

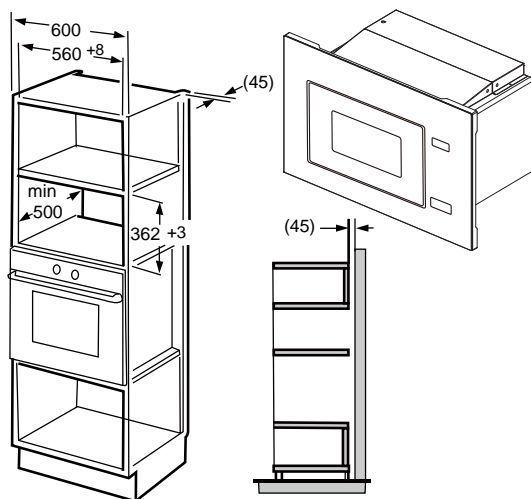
Не закрывайте вентиляционные отверстия и точки  
взятия воздуха. Размеры на чертежах

указаны в мм.

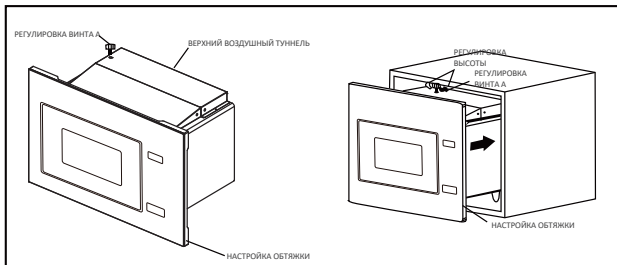
1.



2.

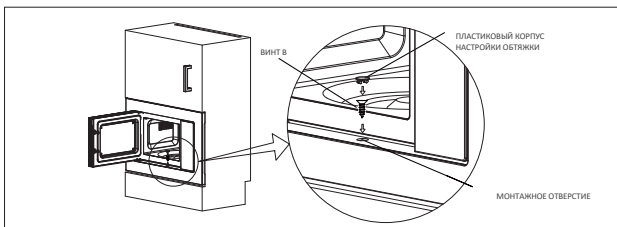


## В. Установите духовку



1. Установите РЕГУЛИРОВКУ ВИНТА А на ВЕРХНИЙ ВОЗДУШНЫЙ ТУННель духовки, а затем установите духовку.

- Отрегулируйте высоту РЕГУЛИРОВКИ ВИНТА А, чтобы между РЕГУЛИРОВКОЙ ВИНТА А и верхней плоскостью шкафа был зазор 1 мм.
- Не защемляйте и не изгибайте сетевой шнур.
- Убедитесь, что духовка установлена по центру шкафа.



2. Откройте дверцу, а затем закрепите духовку на шкафу с ПРИВЕРТКОЙ В в ОТВЕРСТИИ УСТАНОВКИ ОБРАМЛЕНИЯ КОМПЛЕКТА. Затем закрепите ПЛАСТИКОВЫЙ КОВРИК ОБРАМЛЕНИЯ на ОТВЕРСТИИ УСТАНОВКИ

## Характеристики

Модель: ..... VM201M2TBG/745826  
 Номинальное напряжение: ..... 230 В ~ 50 Гц  
 Номинальная потребляемая мощность (Микроволновая печь): .... 1250W  
 Номинальная выходная мощность (Микроволновая печь): .... 800W  
 Рабочая частота: ..... 2450MHz  
 Внешние размеры: ..... 594mm(W)x382mm(H)x344mm(D)  
 Объем печи: ..... 20 литров  
 Вес: ..... приibl. До 13.8kg  
 Уровень шума: ..... Lc < 63 dB (A)  
 Диаметр поворотного вала: ..... 245 mm

## Энергопотребление

Информация о продукте: потребляемая мощность и максимальное время выхода в режим пониженного энергопотребления.

Режим ожидания	0.8 Вт
----------------	--------

Максимальное время, необходимое для автоматического перехода микроволновой печи в соответствующий режим или состояние пониженной мощности.	20 минут
--	----------

## Устранение неполадок

Нормальный	
Микроволновая печь помехи на ТВ прием	Радио- и телевизионный прием могут быть нарушены при работе микроволновой печи. Это аналогично помехам от малых электроприборов, таких как миксер, пылесос и вентилятор. Это нормально
Тусклый свет печи	При приготовлении в микроволновой печи на низкой мощности свет печи может стать тусклым. Это нормально.
Пар собирается на дверце, горячий воздух из вентиляционных отверстий	При готовке из еды может выходить пар. Большинство выходит через вентиляцию. Но некоторое количество может накапливаться на холодном месте, например, на дверце духовки. Это нормально
Духовка запустилась случайно без еды	Запрещается запускать устройство без еды внутри. Это очень опасно.

Проблема	Возможная причина	Средство
Печь не может быть запущена.	(1). Шнур питания не вставлен плотно.	Отключите. Затем вставьте снова через 10 секунд.
	(2). Сгорание предохранителя или срабатывание автоматического выключателя	Замените предохранитель или сбросьте автомат (ремонт профессиональным персоналом нашей
	(3). Проблемы с розеткой.	Проверьте розетку другими электроприборами
Печь не нагревается	(4). Дверь плохо закрыта.	Тщательно закройте дверцу.



Согласно директиве об отходах от электрического и электронного оборудования (WEEE), WEEE должны быть собираться и обрабатываться отдельно. Если в будущем вам потребуется избавиться от этого продукта, пожалуйста, НЕ выбрасывайте этот продукт в бытовые отходы. Пожалуйста, отправьте этот продукт в пункты сбора WEEE, где это возможно

Если вам нужна информация или у вас возникла проблема, обратитесь в Центр обслуживания клиентов Gorenje в вашей стране (вы найдете его номер телефона в брошюре по всему миру). Если в вашей стране нет Центра обслуживания клиентов, обратитесь к местному дилеру Gorenje или свяжитесь с сервисным отделом Gorenje по бытовой технике

Eventual mismatches in colour shades between different бытовая техника или компоненты в рамках одной линии дизайна могут occur due to various factors, such as different angles under which the appliances are observed, different цветные фоны, материалы и освещение помещения.

Только для личного пользования!

Дополнительные рекомендации по приготовлению в микроволновой печи и полезные советы можно найти на веб-сайте:

<http://www.gorenje.com>

ЖЕЛАЕТ ВАМ МНОГО УДОВОЛЬСТВИЯ ПРИ  
ИСПОЛЬЗОВАНИИ ВАШЕГО ПРИБОРА

# **gorenje**

Мы оставляем за собой право на любые изменения и ошибки в инструкциях по использованию.

[www.gorenje.com](http://www.gorenje.com)