

Haier

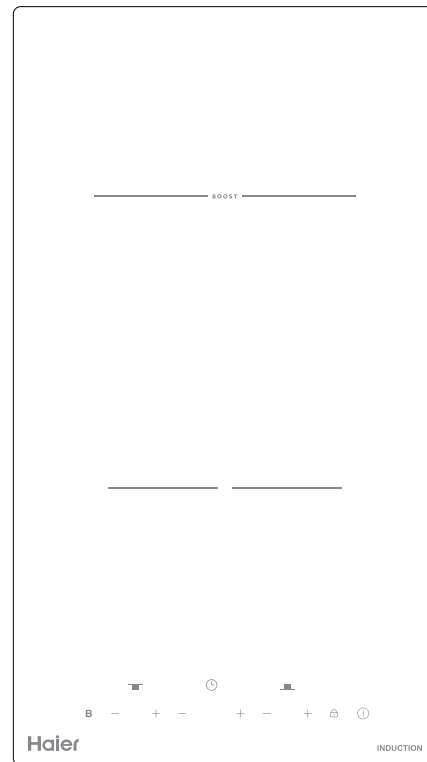
РУКОВОДСТВО
ПО МОНТАЖУ И
ЭКСПЛУАТАЦИИ

ОРНАТУ ЖӘНЕ
ПАЙДАЛАНУ БОЙЫНША
НҰСҚАУЛЫҚ

ИНДУКЦИОННАЯ ВАРОЧНАЯ ПАНЕЛЬ

ИНДУКЦИЯЛЫҚ ПІСІРУ ПАНЕЛІ

ННК-У32РТВ



Предупреждения о соблюдении техники безопасности.

Ваша безопасность важна для нас. Просим внимательно ознакомиться с этой информацией перед началом использования варочной панели.

Қауіпсіздік техникасын сақтау туралы ескертулер.

Қауіпсіздігіңіз біз үшін маңызды. Пісіру панелін пайдаланар алдында осы ақпаратпен мұқият танысуды сұраймыз.

Уважаемые пользователи,

Благодарим вас за покупку индукционной варочной панели Haier. Прежде чем приступить к установке и эксплуатации оборудования, прочтите это руководство и сохраните его для дальнейшего использования.

Предупреждения о соблюдении техники безопасности

Ваша безопасность важна для нас. Просим внимательно ознакомиться с этой информацией перед началом использования варочной панели.

Установка

Риск поражения электрическим током

- Отключите устройство от электросети перед выполнением каких-либо работ или технического обслуживания.
- Подключение к исправной заземленной системе является важным и обязательным.
- Изменения в домашней системе электропроводки должен выполнять только квалифицированный электрик.
- Несоблюдение этой рекомендации может привести к поражению электрическим током или смертельному исходу.

Важные инструкции по безопасности

- Внимательно ознакомьтесь с настоящим руководством перед установкой или использованием этого устройства.
- Не следует помещать на это устройство какие-либо горючие материалы или продукты.
- Предоставьте эту информацию лицу, ответственному за установку устройства, так как это может снизить ваши затраты на установку.
- Во избежание опасных ситуаций это устройство должно быть установлено в соответствии с данным руководством.
- Устройство должно быть правильно установлено и заземлено квалифицированным лицом.
- Подключать устройство следует к цепи, которая оборудована разъединителем, обеспечивающим полное отключение от источника питания.
- Неправильная установка устройства может привести к отмене гарантии.
- Кухонная мебель, в которую встраивается варочная панель, и соседние элементы кухонного гарнитура должны быть термостойкими $\geq 100^{\circ}\text{C}$. В противном случае более низкая термостойкость может привести к изменению цвета или деформации элементов кухни при работе прибора.

Эксплуатация и техническое обслуживание

Риск поражения электрическим током

- Не готовьте на сломанной или потрескавшейся варочной панели. Если вы обнаружите на поверхности варочной панели поломки или трещины, немедленно отключите устройство от электросети (настенный выключатель) и свяжитесь с квалифицированным специалистом.
- Перед очисткой или техническим обслуживанием отключите варочную панель с помощью настенного выключателя.
- Несоблюдение этой рекомендации может привести к поражению электрическим током или смертельному исходу.

Опасность для здоровья

- Данное устройство соответствует стандартам электромагнитной безопасности.
- Тем не менее, лица с кардиостимуляторами или другими электрическими имплантатами (например, дозаторы инсулина) перед использованием этого устройства должны проконсультироваться со своим врачом или производителем имплантата, чтобы убедиться, что их имплантаты не будут затронуты электромагнитным полем.
- Несоблюдение этой рекомендации может привести к смертельному исходу.

Опасность горячей поверхности

- Во время использования доступные части устройства могут нагреваться до температуры, которая может стать причиной ожогов.
- Не следует касаться керамического стекла какой-либо частью тела, одежды или другими предметами, кроме подходящей посуды, до тех пор, пока поверхность стекла не остынет.
- Будьте осторожны: если на вас есть предметы из металлов, подверженных намагничиванию, то они могут нагреться вблизи варочной панели. Золотые или серебряные украшения нагреваться не будут.
- Не подпускайте к варочной панели детей.
- Ручки кастрюль могут быть горячими. Следите за тем, чтобы они не располагались над работающими зонами приготовления пищи. Следите за тем, чтобы дети не могли достать до ручек посуды.
- Несоблюдение этой рекомендации может привести к ожогам и ошпариванию.

Опасность порезов

- При снятии предохранительной крышки острое лезвие скребка для очистки варочной панели открывается. Пользуйтесь с особой осторожностью и храните в безопасном и недоступном для детей месте.
- Несоблюдение предупреждения может привести к травме или порезу.

Важные инструкции по безопасности

- При использовании не оставляйте устройство без надзора. Выкипание вызывает задымление и утечку жира, который может воспламениться.
- Не применяйте устройство в качестве поверхности для работ или хранения.

- Не оставляйте на устройстве какие-либо предметы или посуду.
- Не размещайте и не оставляйте рядом с устройством любые намагничивающиеся предметы (например, кредитные карты, карты памяти) или электронные устройства (например, компьютеры, MP3-плееры), так как на них может воздействовать его электромагнитное поле. Запрещается использовать это устройство для нагрева или отопления помещения.
- После использования всегда выключайте зоны приготовления и варочную панель, как описано в данном руководстве (т.е., с помощью сенсорного управления). Для отключения зон приготовления пищи после того, как вы сняли сковороды или кастрюли, не следует полагаться на функцию обнаружения посуды.
- Не позволяйте детям играть с устройством, сидеть или стоять на нем и залезать на него.
- Не храните в шкафах над устройством предметы, представляющие интерес для детей. Пытаясь забраться на варочную панель, дети могут получить серьезные травмы.
- Не оставляйте детей одних или без присмотра в местах, где используется устройство.
- Прибор не предназначен для использования лицами (включая детей) с пониженными физическими, сенсорными или умственными способностями или при отсутствии у них жизненного опыта или знаний, если они не находятся под присмотром или не проинструктированы об использовании прибора лицом, ответственным за их безопасность.
- Не ремонтируйте и не заменяйте любые части устройства, если только это не рекомендуется руководством. Любое другое обслуживание должно выполняться квалифицированным техническим специалистом.
- Не используйте пароочиститель для очистки варочной панели.
- Не размещайте и не роняйте на варочную панель тяжелые предметы.
- Не вставляйте на варочную панель.
- Не используйте емкости с зазубренными краями и не перетаскивайте емкости по поверхности индукционного стекла, чтобы не поцарапать его.
- Не используйте для очистки металлические мочалки или другие абразивные средства для чистки, так как они могут поцарапать индукционное стекло.
- При повреждении шнура питания его замену во избежание опасности должны производить изготовитель, сервисная служба или подобный квалифицированный персонал.
- Этот прибор предназначен для использования в бытовых и аналогичных условиях, таких как: - кухонные зоны для персонала в магазинах, офисах и других рабочих помещениях; - фермерские дома; - использование клиентами в отелях, мотелях и других жилых помещениях; - заведения типа «постель и завтрак».

- Это устройство может использоваться детьми в возрасте от 8 лет и старше, лицами с ограниченными физическими, сенсорными или умственными способностями или недостатком опыта и знаний, если они делают это под надзором или были проинструктированы в отношении безопасного использования машины и понимают возможные опасности. Детям запрещено играть с оборудованием. Дети не должны производить чистку и техническое обслуживание без присмотра.
- **ПРЕДУПРЕЖДЕНИЕ:** Невнимательное приготовление пищи на варочной панели на жире или масле может быть опасным и привести к пожару. **ЗАПРЕЩАЕТСЯ** тушение пожара водой; в случае возгорания необходимо отключить питание прибора, после чего накрыть пламя крышкой или противопожарным одеялом.
- Не размещайте на поверхности варочной панели металлические объекты, такие как ножи, вилки, ложки и крышки, так как они могут нагреться.
- После использования выключите варочную панель нажатием соответствующей кнопки на панели управления, не полагайтесь на датчик обнаружения емкостей.
- Прибор не предназначен для управления с помощью внешнего таймера или отдельной системы дистанционного управления.

ВНИМАНИЕ! Если поверхность треснула - отключите прибор для предотвращения поражения электрическим током.

ВНИМАНИЕ: Процесс приготовления пищи следует контролировать. Краткосрочный процесс приготовления пищи должен контролироваться непрерывно.

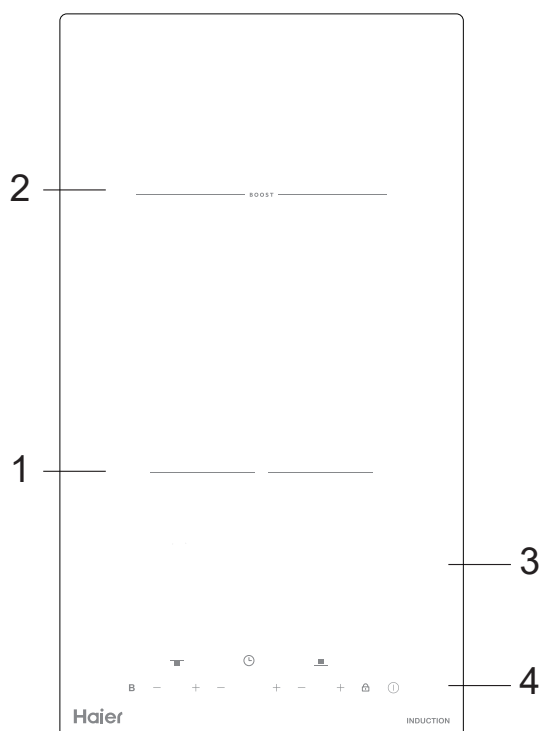
ВНИМАНИЕ: Необходимо установить средства для стабилизации прибора во избежание его опрокидывания. Ознакомьтесь с инструкцией по установке.

ВНИМАНИЕ: Необходимо использовать упоры для варочной панели, разработанные производителем, либо указанные им в инструкции по эксплуатации как подходящие, либо поставляемые в комплекте с варочной панелью. Использование неподходящих упоров может привести к несчастному случаю.

Данное устройство использует соединение на землю только в функциональных целях.

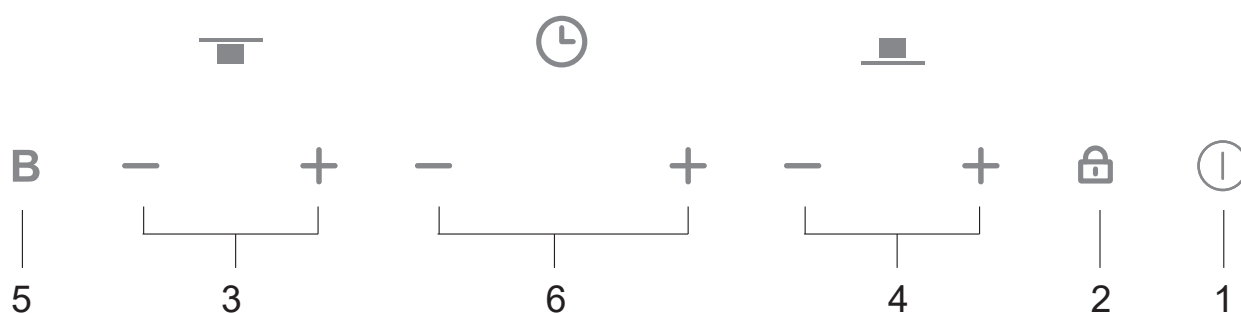
Общая информация об изделии

Вид сверху



1. Зона приготовления 1500 Вт/160 мм
2. Зона приготовления 1800 Вт с повышением мощности (boost) до 2000 Вт/180 мм
3. Стеклопластина
4. Панель управления

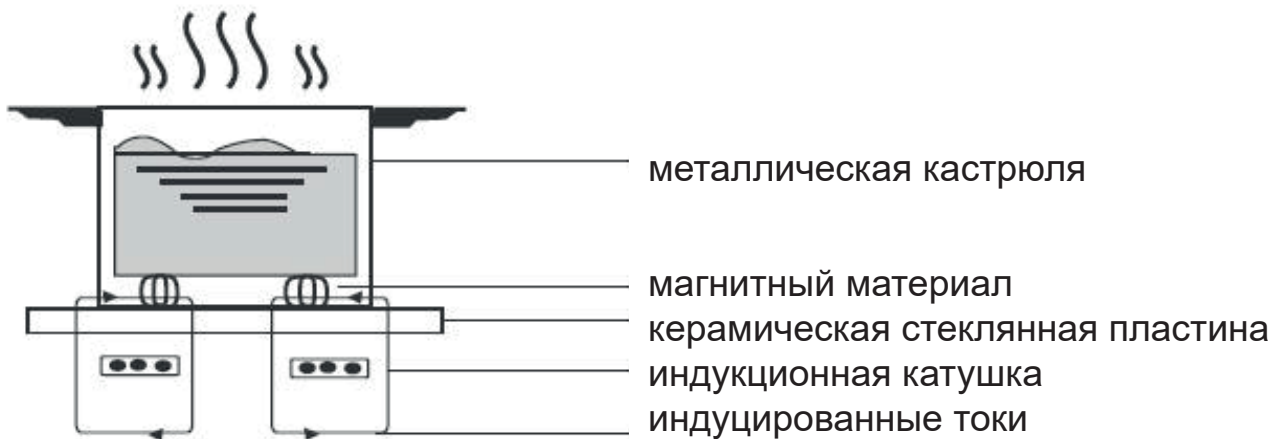
Панель управления



1. Кнопка «ВКЛ/ВЫКЛ»
2. Кнопка блокировки от детей
3. Регулятор мощности передней зоны нагрева
4. Регулятор мощности задней зоны нагрева
5. Кнопка повышения мощности (Boost)
6. Кнопки таймера

Информация об индукционном типе нагрева

Индукционный нагрев – это безопасная, передовая, эффективная и экономичная технология приготовления пищи. Пища готовится посредством электромагнитных полей, генерирующих тепло прямо в емкости, минуя нагрев стеклянной поверхности. Стекло нагревается только благодаря тому, что емкость в результате нагревает его.



Перед использованием вашей новой варочной панели

- прочтите это руководство, уделяя особое внимание разделу «Предупреждения о соблюдении техники безопасности».
- Удалите защитную пленку, которая все еще может оставаться на вашей индукционной варочной панели.


Использование сенсорного управления

- Элементы управления реагируют на касание, поэтому нет необходимости прилагать усилие.
- Используйте подушечки пальцев, а не кончики.
- После каждого успешного нажатия вы услышите короткий звуковой сигнал.
- Область кнопок должна всегда быть чистой, сухой, на ней не следует располагать какие-либо предметы (кухонную утварь, полотенца). Даже тонкий слой воды может затруднить использование элементов управления.



Выбор кухонной посуды



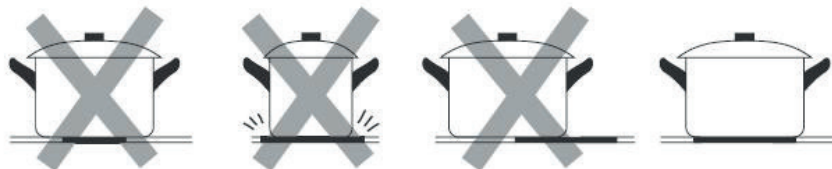
- Применяйте только такую кухонную посуду, основание которой пригодно для индукционного приготовления пищи. На упаковке или дне такой посуды изображен символ индукции.
- Вы можете проверить свою кухонную посуду на совместимость с индукционной плитой при помощи магнитного теста. Поднесите магнит к дну емкости. Если он притягивается, то емкость пригодна для индукции.
- Если у вас нет магнита:
 1. Налейте в емкость, которую вы хотите проверить, немного воды.
 2. Если на дисплее не мигает  и вода нагревается, значит, емкость подходит для индукционной варочной панели.
- Не подходит кухонная посуда, выполненная из следующих материалов: чистая нержавеющая сталь, алюминий или медь без магнитного основания, стекло, дерево, фарфор, керамика и глина.



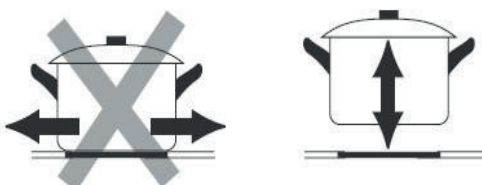
Не используйте кухонную посуду с зазубренным или искривленным дном.



Убедитесь, что дно емкости гладкое, основание плотно прилегает к стеклу и его размер совпадает с размером зоны приготовления пищи. Используйте посуду, диаметр дна которой совпадает по размеру с графическим очертанием выбранной зоны приготовления пищи. При применении более широкой кастрюли или сковороды энергия будет использоваться с максимальной эффективностью. При использовании посуды меньшего размера эффективность может быть ниже ожидаемой. Емкость всегда следует располагать по центру зоны приготовления пищи.



Посуду всегда следует поднимать с керамической варочной панели, а не перемещать по ней, так как стекло может поцарапаться.



Размеры емкости

Зоны приготовления пищи автоматически приспособляются к диаметру емкости. Тем не менее, дно емкости должно иметь минимальный диаметр, согласующийся с соответствующей зоной приготовления. Чтобы добиться наибольшей эффективности варочной панели, размещайте емкость в центре зоны приготовления.

Диаметр дна индукционной посуды

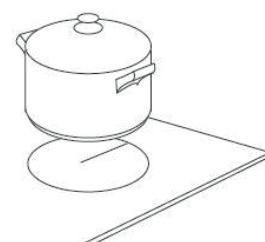
Зона приготовления (мм)	Минимальный (мм)
160	120
180	140

Использование индукционной варочной панели

Начало приготовления пищи

После включения питания раздастся один звуковой сигнал, указывающий на то, что индукционная варочная панель перешла в режим ожидания.

1. Коснитесь кнопки включения/выключения, на всех дисплеях отобразится « - » или « - - ».
2. Поместите подходящую емкость в зону приготовления пищи, которую вы хотите использовать.
 - Проверьте, что дно емкости и поверхность зоны приготовления пищи чистые и сухие.
3. Коснитесь кнопок регулировки мощности «-» или «+», и на индикаторе рядом с клавишей начнет мигать «0».



Если на дисплее мигает значок попеременно с настройками нагрева

Это означает, что:

- вы не поместили емкость на правильную зону приготовления, или
 - емкость, которую вы используете, не пригодна для индукционной кулинарии, или
 - емкость слишком мала или не установлена в центре зоны приготовления. Нагрева не произойдет, пока в зоне приготовления не будет подходящей емкости. Если в течение 2 минут вы не поместите в зону приготовления подходящую емкость, дисплей автоматически выключится.
4. Снова коснитесь кнопки «-» или «+», чтобы установить уровень мощности, на индикаторе рядом с зоной будет мигать «5». Затем коснитесь кнопки «-» или «+», чтобы выбрать подходящий уровень мощности.



Если вы не выбрали нагреваемую зону в течение одной минуты, варочная панель автоматически выключится. Следует снова начать с шага 1.

Настройку нагрева можно изменить в любой момент во время приготовления пищи.


Блокировка элементов управления

- Чтобы предотвратить непреднамеренное использование, например, чтобы дети случайно не включили зоны приготовления, вы можете заблокировать элементы управления.
- Когда элементы управления заблокированы, отключаются все поля управления, кроме ВКЛ/ ВЫКЛ.

Чтобы заблокировать элементы управления

Коснитесь кнопки блокировки от детей . На индикаторе таймера отобразится «Lo»

Чтобы разблокировать элементы управления

1. Убедитесь, что варочная панель включена.
2. Коснитесь и удерживайте некоторое время кнопку блокировки .
3. Теперь можно начать использовать варочную панель.



Когда варочная панель находится в режиме блокировки, все поля управления, кроме ВКЛ/ВЫКЛ, отключены; в аварийной ситуации вы всегда можете выключить индукционную варочную панель с помощью кнопки ВКЛ/ВЫКЛ, но для продолжения работы необходимо разблокировать варочную панель.

Использование таймера

Существует два способа применения таймера:

- Таймер можно настроить на отключение одной зоны приготовления после истечения установленного времени;
- Вы можете настроить его на выключение нескольких зон.

Настройка таймера на выключение одной зоны приготовления пищи

Настройка зон приготовления для этой функции будет следующей:

1. Коснитесь кнопок регулировки мощности «-» или «+» той зоны приготовления, для которой необходимо установить таймер. Индикатор рядом с зоной начнет мигать.



2. Затем коснитесь кнопки регулировки таймера «-» или «+», индикатор отобразит «00» на дисплее таймера.



Как установить время таймера

3. Чтобы установить время, касайтесь кнопок «-» или «+» таймера. С помощью «+» можно установить время от «00» до «05» минут.
4. Когда время установлено, его отсчет начнется немедленно. На экране таймера отображается оставшееся время «05».



Подсказка: Однократное касание кнопки таймера «-» или «+» уменьшает или увеличивает время на 1 минуту.

Касание и удержание сенсорной кнопки таймера «-» или «+» уменьшит или увеличит время на 10 минут.

Если настройка времени превышает 99 минут, таймер автоматически вернется к значению 00 минут.

Примечание: Загорится красная точка рядом с индикатором уровня мощности, указывая выбранную зону.



5. Когда истечет время действия таймера, соответствующая зона приготовления автоматически выключится, и на дисплее появится «Н».



Остальные зоны приготовления, если они были включены ранее, будут продолжать работать.

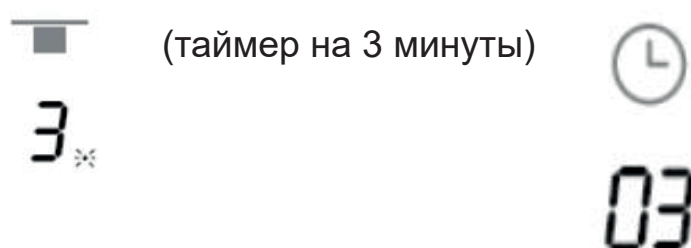
Чтобы отменить таймер во время его работы, сначала коснитесь регуляторов мощности «-» или «+» той зоны приготовления, для которой вы хотите отменить таймер, затем коснитесь регулятора таймера «-», чтобы уменьшить время таймера до «0».



Настройка таймера на выключение нескольких зон приготовления

Если использовать эту функцию для нескольких зон приготовления, индикатор таймера будет показывать самое короткое время.

(например, для зоны №1 таймер настроен на 3 минуты, а для зоны №2 - на 6 минут, на индикаторе таймера будет отображаться «3»).

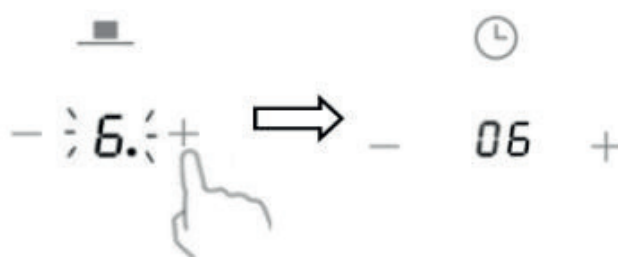


 (таймер на 6 минут)


6.

ПРИМЕЧАНИЕ: Мигающая красная точка рядом с индикатором уровня мощности означает, что индикатор таймера указывает время выбранной зоны.

Если вы хотите проверить установленное время для другой зоны приготовления, коснитесь кнопок регулировки мощности «-» или «+» этой зоны. На таймере отобразится время, заданное для нее.



Когда истечет время действия таймера, соответствующая зона приготовления автоматически выключится, и на дисплее появится «H».


H

ПРИМЕЧАНИЕ: Если вам необходимо изменить время после установки таймера, необходимо начать с шага 1.

Использование функции Boost (повышение мощности)

На этой варочной панели только зона приготовления в задней части может работать с функцией Boost.

1. Чтобы включить режим повышения мощности «Boost», прикоснитесь к регуляторам мощности «-» или «+» для этой зоны приготовления, индикатор рядом с кнопкой начнет мигать. Затем при помощи кнопки «+» установите уровень мощности, например, на 6.



2. Коснитесь кнопки «Boost», и зона приготовления начнет работать в режиме повышения мощности. На дисплее мощности отобразится «P», указывая, что в этой зоне повысилась мощность.



3. Режим повышенной мощности «Boost» будет работать 5 минут, а затем зона приготовления вернется к 9 уровню.



4. Если нужно отменить режим повышенной мощности «Boost» раньше, чем через 5 минут, коснитесь кнопок регулировки мощности «-» или «+», затем коснитесь кнопки «Boost». Зона приготовления вернется к уровню мощности, установленному перед включением режима повышенной мощности «Boost».



По окончании приготовления пищи

1. Прикоснитесь к кнопкам регулировки мощности «-» или «+» той зоны приготовления, которую вы хотите выключить.



2. Чтобы выключить зону приготовления, касайтесь кнопки «-» до тех пор, пока на дисплее не отобразится «0».



3. Остерегайтесь нагретых поверхностей

Индикатор «Н» покажет, какая из зон приготовления слишком горяча для касания. Он погаснет, когда поверхность охладится до безопасной температуры. В целях энергосбережения, если вы хотите нагреть другие емкости, используйте варочную панель, пока она еще нагрета.



4. Коснитесь элемента управления «ВКЛ/ВЫКЛ», чтобы полностью выключить варочную панель.

Защита от перегрева

Встроенный датчик температуры позволяет контролировать температуру внутри индукционной варочной панели. При обнаружении слишком высокой температуры индукционная варочная панель автоматически прекратит работу.

Обнаружение мелких предметов

Если на варочной панели были оставлены предметы неподходящего размера или сковорода из немагнитного материала (например, из алюминия) или же какой-либо другой мелкий предмет (например, нож, вилка, ключ), варочная панель через 1 минуту автоматически переходит в режим ожидания. Вентилятор будет продолжать свою работу на индукционной плите еще в течение 1 минуты.

Защита с помощью автоматического выключения

Автоматическое выключение - функция обеспечения безопасности вашей варочной панели. Она автоматически отключает устройство в случае, если вы забыли его выключить. Стандартные значения рабочего времени различных уровней мощности представлены в таблице:

Уровень мощности	1	2	3	4	5	6	7	8	9
Стандартный таймер работы (час)	8	8	8	4	4	4	2	2	2



Лица с кардиостимулятором, прежде, чем пользоваться этим устройством, должны проконсультироваться с врачом.

Защита от перелива жидкости

Если на панель управления прольется около 140 мл жидкости и в течение примерно 10 секунд будут активированы более 3 кнопок, индукционная варочная панель автоматически прекратит работу.

Инструкции по приготовлению пищи



Будьте осторожны при жарке, так как масло и жир нагреваются очень быстро, особенно если вы используете высокую мощность. При чрезвычайно высоких температурах масло и жир самопроизвольно загораются, что создает серьезную опасность пожара.

Советы по приготовлению пищи

- Когда жидкость закипает, уменьшите мощность.
- Использование крышки уменьшит время приготовления и сэкономит энергию с помощью сохранения нагрева.
- Уменьшайте количество жидкости или масла, чтобы сократить время приготовления.
- Начинайте готовить при высокой температуре и уменьшите ее, когда пища прогреется.

Тушение, приготовление риса

- Тушение выполняется ниже точки кипения, при температуре около 85°C, когда пузырьки лишь изредка поднимаются к поверхности варочной жидкости. Это важнейшее условие для приготовления вкусных супов и нежных тушеных блюд, потому что приятный вкус достигается без чрезмерной варки пищи. Кроме того, при температуре ниже точки кипения можно готовить соусы на основе яиц и муки.
- В некоторых процессах, включая приготовление риса методом впитывания, может потребоваться настройка выше минимальной, чтобы пища была готова в течение рекомендованного времени.

Жарка стейка

Приготовление сочных ароматных стейков:

1. Перед приготовлением выдержите мясо при комнатной температуре около 20 минут.
2. Разогрейте сковороду с толстым дном.
3. Смажьте стейк маслом с обеих сторон. Сбрызните небольшим количеством масла горячую сковороду, а затем выложите на нее мясо.
4. Во время приготовления стейк следует перевернуть только один раз. Точное время приготовления будет зависеть от толщины стейка и от того, насколько вы хотите его прожарить. Время приготовления - примерно от 2 до 8 минут с каждой стороны. Надавите на стейк, чтобы оценить степень его готовности - чем тверже он кажется, тем выше степень прожарки.
5. Оставьте стейк на несколько минут на теплой тарелке, чтобы перед подачей на стол он смягчился и стал нежным.

Быстрое обжаривание в масле - стир-фрай

1. Выберите вок с плоской поверхностью, пригодный для использования в индуктивном поле, или большую сковороду.

2. Подготовьте все ингредиенты и столовые приборы. Жарка в масле должна производиться быстро. При приготовлении большого количества еды следует готовить несколькими маленькими партиями.
3. Слегка разогрейте сковороду и добавьте две столовые ложки масла.
4. Сначала приготовьте мясо, затем отложите его и сохраняйте теплым.
5. Обжарьте овощи, помешивая. Когда овощи станут горячими, установите более низкое значение температуры в зоне приготовления, верните мясо в емкость и добавьте соус.
6. Аккуратно перемешайте ингредиенты, чтобы они прогрелись.
7. Подавать сразу.

Настройки нагрева

Параметры, приведенные ниже, являются лишь рекомендацией. Точная настройка зависит от нескольких факторов, включая тип посуды и количество еды, которое вы собираетесь приготовить. Поэкспериментируйте с индукционной варочной панелью, чтобы подобрать наиболее подходящие вам настройки.

Настройка нагрева	Область применения
1-2	<ul style="list-style-type: none"> • Легкий нагрев небольшого количества еды • Плавление шоколада, масла и готовка быстро подгорающих продуктов • Легкое тушение • Медленный нагрев
3-4	<ul style="list-style-type: none"> • разогрев • быстрое тушение • приготовление риса
5-6	<ul style="list-style-type: none"> • блины
7-8	<ul style="list-style-type: none"> • обжаривание • приготовление макаронных изделий
9	<ul style="list-style-type: none"> • Жарка в масле • подрумянивание • доведение супа до кипения • кипячение воды

Уход и чистка

Что?	Как?	Важно!
Ежедневные загрязнения на стекле (отпечатки пальцев, следы, пятна, оставленные едой, или несладкие подтеки на стекле)	<ol style="list-style-type: none"> 1. Выключите электропитание варочной панели. 2. Пока стекло теплое (но не горячее!), используйте чистящее средство для варочной панели 3. Промойте и насухо вытрите чистой тканью или бумажной салфеткой. 4. Включите электропитание варочной панели. 	<ul style="list-style-type: none"> • Когда электропитание варочной панели выключено, индикация «горячая поверхность» будет отсутствовать, но зона приготовления все еще будет горячей! Будьте очень внимательны. • Жесткие металлические мочалки, нейлоновые губки и жесткие/ абразивные чистящие средства могут поцарапать стекло. Всегда читайте этикетку, чтобы убедиться, что ваше чистящее средство или губка подходят. • Никогда не оставляйте на варочной панели остатки чистящих средств: на стекле могут образоваться пятна. • Производите очистку прибора после каждого использования. Используйте скребок для очистки стеклокерамики при наличии сильных загрязнений. • В процессе эксплуатации может произойти изменение цвета, появление пятен или обесцвечивание стеклокерамической поверхности. Некоторые пятна трудно удалить полностью, однако, это не влияет на работу прибора. Это обычное явление, которое не является признаком повреждения или неисправностью прибора.
Выкипания, плавление и разливы сахара на стекле	<p>Их следует немедленно удалять с помощью лопатки для переворачивания, шпателя или скребка, подходящих для стеклокерамических варочных панелей, но остерегайтесь горячих поверхностей зон приготовления:</p> <ol style="list-style-type: none"> 1. Выключите варочную панель 2. Держа лезвие или другой инструмент под углом 30°, соскоблите загрязнение или разливы на холодную часть варочной панели. 3. Вытрите загрязнения или пролитую жидкость кухонным полотенцем или бумажной салфеткой. 4. Выполните действия с 2 по 4 для «Ежедневных загрязнений на стекле», описанные выше. 	<ul style="list-style-type: none"> • Как можно быстрее удалите пятна, оставленные расплавленной и сладкой едой или следами перелива. Если позволить им остыть на стекле, их может быть трудно удалить или даже окончательно повредить стеклянную поверхность. • Опасность порезов: когда предохранительная крышка снята, острое лезвие в скребке открыто. Пользуйтесь с особой осторожностью и храните в безопасном и недоступном для детей месте
Следы перелива на сенсорных элементах управления	<ol style="list-style-type: none"> 1. Выключите электропитание варочной панели. 2. Вытрите пролившуюся пищу 3. Протрите область сенсорного управления чистой влажной губкой или тряпкой. 4. Вытрите это место насухо бумажным полотенцем. 5. Включите электропитание варочной панели. 	<ul style="list-style-type: none"> • Варочная панель может издать звуковой сигнал и сама выключиться, а сенсорные элементы управления могут не работать, пока на них есть жидкость. Перед повторным включением варочной панели обязательно насухо протрите область сенсорного управления.

Полезные советы

Проблема	Возможные причины	Действия
Варочная панель не включается.	Отсутствует питание.	Убедитесь, что индукционная варочная панель подключена к источнику питания и что она включена. Проверьте, нет ли отключения электроэнергии в вашем доме или районе. Если вы все проверили и проблема не устранена, обратитесь к квалифицированному специалисту.
Сенсорные элементы управления не реагируют на прикосновение.	Элементы управления заблокированы.	Разблокируйте элементы управления. Инструкции приведены в разделе «Использование индукционной варочной панели».
Сенсорные элементы с трудом поддаются управлению.	На элементах управления может быть небольшая пленка воды, или, возможно, вы касаетесь элементов управления кончиком пальца.	Убедитесь, что область сенсорного управления сухая, и прикасайтесь к элементам управления подушечкой пальца.
Стекло поцарапано.	Кухонная посуда с шероховатыми краями. Используется неподходящая абразивная мочалка или чистящие средства.	Используйте посуду с плоским и гладким дном. Смотрите раздел «Выбор кухонной посуды». Смотрите раздел «Уход и чистка».
Некоторые емкости издают потрескивающие или щелкающие звуки.	Это может быть вызвано конструкцией вашей посуды (слои из разных металлов вибрируют по-разному).	Это нормально для кухонной посуды и не указывает на неисправность.
Варочная панель издает низкий гудящий шум при работе на высокой температуре.	Это вызвано технологией индукционного приготовления пищи.	Это нормально, но шум должен прекратиться или полностью исчезнуть, когда вы уменьшите
Шум вентилятора из индукционной варочной панели.	Охлаждающий вентилятор, встроенный в индукционную варочную панель, предназначен для защиты электроники от перегрева. Он может продолжать работать даже после того, как вы выключите индукционную плиту.	Это нормально и не требует выполнения каких-либо действий. Не выключайте питание индукционной варочной панели на стене во время работы вентилятора.
Емкости не нагреваются, и на дисплее появляется символ  .	Индукционная варочная панель не может обнаружить емкость, поскольку она не подходит для приготовления пищи в индукционном режиме.	Используйте посуду, подходящую для индукционного приготовления пищи. Смотрите раздел «Выбор кухонной посуды».

Проблема	Возможные причины	Действия
	Индукционная варочная панель не может обнаружить сковороду, поскольку она слишком мала для зоны приготовления или неправильно расположена по центру.	Расположите емкость по центру и убедитесь, что ее основание соответствует размеру зоны приготовления.
Индукционная варочная панель или зона приготовления сама выключилась неожиданно, прозвучит сигнал и отображается код ошибки. (обычно по очереди мигают один или два знака на дисплее)	Техническая неисправность.	Запишите буквы и цифры ошибки, выключите питание индукционной варочной панели на стене и обратитесь к квалифицированному специалисту.

Никогда не пытайтесь разбирать устройство самостоятельно.

Отображение неисправностей и проверка

При обнаружении неисправности индукционная варочная панель автоматически перейдет в защитный режим работы и отобразит соответствующие защитные коды:

Код ошибки	Описание
U	Отсутствует емкость или неподходящая емкость, поставьте подходящую сковороду или кастрюлю;
F3/F4	Неисправность датчика температуры индукционной катушки
F9/FA	Датчик температуры IGBT (биполярный транзистор с изолированным затвором)
E1/E2	Неправильное напряжение питания Высокое напряжение (выше 270±10 В) Низкое напряжение (ниже 180±10 В)
E3	Защита срабатывает при сухом горении или высокой температуре на поверхности варочной панели.
E5	Вентилятор не работает или заблокирован, из-за этого он не может отводить тепло.
d0	Сбой NTC (сбой датчика NTC, который не может определить температуру). NTC - это терморезистор, который размещается в середине катушки индукционной варочной панели в виде провода в форме головки гриба и используется для измерения температуры.
O1	Индукционная катушка без винта или винт ослаблен.
E0	Произошла ошибка связи между платой управления и основной платой

Выше приведены способы обнаружения и проверка распространенных неисправностей.

Не разбирайте устройство самостоятельно, чтобы избежать опасности и повреждений индукционной варочной панели.

Технические характеристики

Кухонная варочная панель	ННК-У32РТВ
Зоны для приготовления пищи	2 зоны
Напряжение источника питания	220-240 В~, 50-60 Гц
Установленная электрическая мощность	3500 Вт
Размеры изделия Ш×Г×В (мм)	290×520×61
Размеры ниши для встраивания А×В (мм)	270×490
Вес нетто (кг)	4,02
Вес брутто (кг)	4,7

Вес и размеры указаны приблизительно. Поскольку мы постоянно стремимся улучшить свою продукцию, мы можем изменять технические характеристики и дизайн без предварительного уведомления.

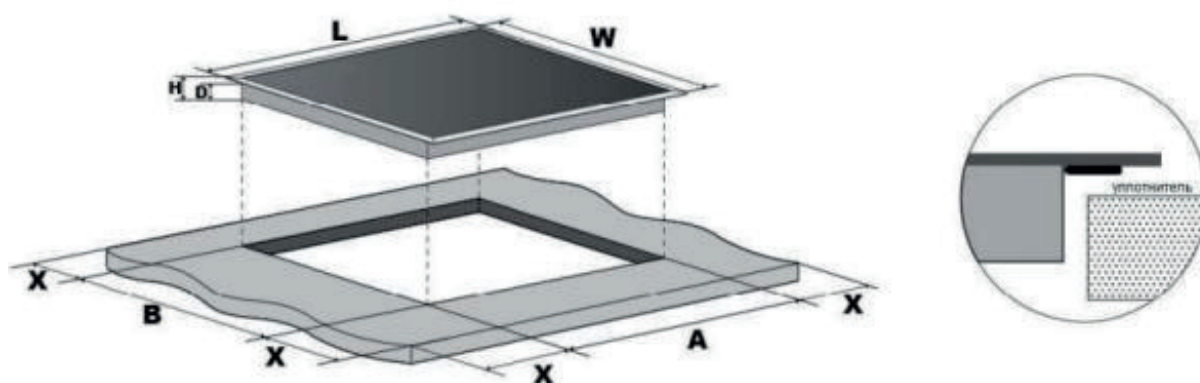
Установка

Выбор оборудования для установки

Вырежьте рабочую поверхность в соответствии с размерами, показанными на чертеже.

Вокруг отверстия следует предусмотреть пространство не менее 5 см для установки и использования.

Убедитесь, что толщина рабочей поверхности составляет не менее 30 мм. Выбирайте термостойкий материал рабочей поверхности, чтобы избежать крупной деформации, вызванной тепловым излучением от горячей пластины. Как показано ниже:

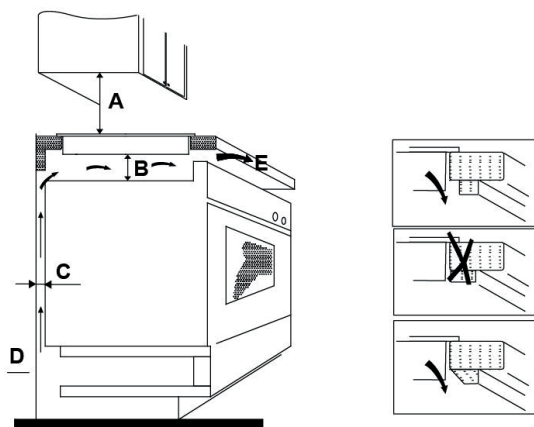


Модель	L (мм)	W (мм)	H (мм)	D (мм)	A (мм)	B (мм)	X (мм)
ННК-У32РТВ	290	520	61	55	270	490	50

При любых обстоятельствах убедитесь, что варочная панель индукционной плиты хорошо вентилируется, а вход и выход воздуха не заблокированы. Проверьте, что индукционная варочная панель находится в хорошем рабочем состоянии, как показано ниже.



Примечание: Безопасное расстояние между конфоркой и шкафом над конфоркой должно составлять не менее 760 мм.



A (мм)	B (мм)	C (мм)	D	E
760	Не менее 50	Не менее 30	Воздухозаборник	Выход воздуха 5 мм

Перед установкой варочной панели убедитесь, что:

- рабочая поверхность прямоугольная и ровная, и никакие элементы конструкции не нарушают требований к пространству
- рабочая поверхность изготовлена из термостойкого материала
- если варочная плита установлена над печью, печь оснащена охлаждающим вентилятором
- установка должна соответствовать всем габаритным требованиям и применимым стандартам и нормативам
- соответствующий выключатель, обеспечивающий полное отключение от источника питания, включен в постоянную проводку, смонтированный и установленный для соответствия местным нормам и требованиям к электроустановкам. Выключатель должен иметь утвержденный тип и обеспечивать размыкание контактов с воздушным зазором 3 мм на всех полюсах (или на всех активных [фаза] проводниках в случае, если местные правила электромонтажа позволяют вносить такие изменения требований)
- должен быть обеспечен легкий доступ пользователя к выключателю установленной варочной панели
- при возникновении сомнений относительно установки следует проконсультироваться с местной службой технического контроля строительства
- поверхности стен, окружающих варочную панель, следует покрыть термостойкой и легко чистящейся отделкой (например, керамической плиткой).
- в мебельной нише для встраивания прибора необходимо обеспечить пространство для естественной вентиляции варочной панели. Несоблюдение данных требований может способствовать некорректной работе прибора и выходу его из строя. Основание варочной панели может сильно нагреваться во время работы прибора. Не храните в ящике под варочной панелью алюминиевую фоль-

гу и легковоспламеняющиеся предметы, например, чистящие средства и аэрозоли, держите их вдали от варочной панели. Опасность возникновения взрыва!

- на индукционных варочных панелях в нижней части прибора установлен охлаждающий вентилятор. Для корректного притока воздуха обеспечьте расстояние не менее 50 мм между нижней частью варочной панели и верхней частью духовки/выдвижными ящиками под варочной панелью. В ящике под варочной панелью запрещается хранить мелкие предметы и бумагу, так как их может затянуть в работающий вентилятор, что в дальнейшем приведет к неисправности системы охлаждения прибора.
- запрещено использование герметика и/или жидких гвоздей, а также различного рода клеев с целью фиксации прибора в мебельной нише, так как это создает невозможность демонтажа прибора для выполнения сервисного обслуживания.

После установки варочной панели убедитесь, что:

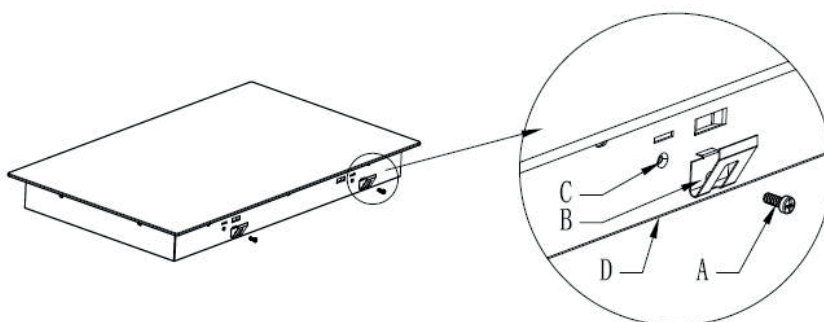
- отсутствует доступ к кабелю электропитания через дверцы или ящики посудного шкафа
- имеется эффективный приток свежего воздуха с наружной части мебели в основание варочной панели
- если варочная панель установлена над ящиком или посудным шкафом, то под основанием варочной панели должен быть установлен защитный барьер от перегрева
- выключатель легко доступен для пользователя

Перед установкой крепежных кронштейнов

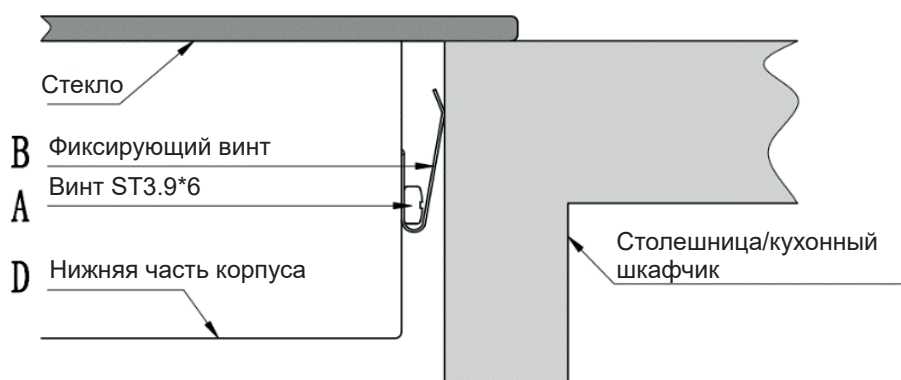
- Устройство следует установить на устойчивую, гладкую поверхность (используйте упаковку). Не прикладывайте силу к элементам управления, выступающим из варочной панели.

Регулировка положения кронштейна

- Закрепите варочную панель на рабочей поверхности, привинтив четыре кронштейна к днищу варочной панели (см. рисунок) после установки.



A	B	C	D
Винт	Скобка	Отверстие для винта	Основание



Внимание

1. Индукционная плита должна устанавливаться квалифицированным персоналом или техническими специалистами. У нас есть профессионалы, готовые оказать вам эти услуги. Не выполняйте установку самостоятельно.
2. Не следует устанавливать варочную панель непосредственно над посудомоечной машиной, холодильником, морозильной камерой, стиральной машиной или сушилкой для белья, так как влажность может повредить электронику варочной панели.
3. Индукционная варочная панель должна быть установлена таким образом, чтобы обеспечить хорошее тепловыделение, улучшающее ее надежность.
4. Стена и зона индуцированного нагрева над поверхностью стола должны выдерживать нагрев.
5. Во избежание ущерба, многослойная прокладка и клейкий материал должны быть устойчивы к нагреву.

Подключение варочной панели к источнику питания



Подключение варочной панели к электросети должно выполняться только лицами с соответствующей квалификацией.

Перед подключением варочной панели к электросети убедитесь, что:

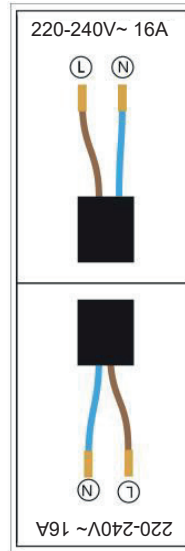
1. домашняя электропроводка подходит для мощности, потребляемой варочной панелью.
2. напряжение соответствует значению, указанному в паспортной табличке
3. сечение кабеля питания способно выдержать нагрузку, указанную на паспортной табличке. Для подключения варочной панели к электросети не используйте адаптеры, редукторы или разветвители, так как это может привести к перегреву и возгоранию.

Кабель питания не должен касаться горячих частей и должен быть расположен таким образом, чтобы его температура ни в одной точке не превышала 75°C.



С помощью электрика проверьте, пригодна ли домашняя электропроводка без изменений. Любые изменения должны производиться только квалифицированным электриком.

Подключение к сети подачи питания должно выполняться в соответствии с применимым стандартом, либо с применением однополюсного автоматического выключателя. Способ подключения показан ниже.



Информация о бытовых электрических варочных панелях в соответствии с Постановлением Комиссии (ЕС) № 66/2014			
	Символ	Значение	Ед. изм.
Обозначение модели		ННК-У32РТВ	
Тип варочной панели:		Индукционная варочная панель	
Количество варочных зон и/или конфорок		2	
Технология нагрева		Индукционные варочные зоны	
Для круглых варочных зон или участков	∅	Зона 1 : 18 Зона 2 : 18	см
Для некруглых варочных зон или участков	L W	-	см
Потребление энергии на зону нагрева из расчета на 1 кг	ПОТР. _{эл. варка}	Зона 1 : 180.66 Зона 2 : 183.38	Втч/кг
Потребление энергии варочной панели из расчета на 1 кг	ПОТР. _{эл. варка}	182.02	Втч/кг

Обслуживание клиентов

Служба поддержки клиентов

Мы рекомендуем обращаться в службу поддержки клиентов компании Haier, а также использовать оригинальные запасные части. Если у вас возникли проблемы с вашей бытовой техникой, пожалуйста, сначала изучите раздел «Отображение неисправностей и проверка». Если вы не нашли решения проблемы, пожалуйста, обратитесь:

— к вашему официальному дилеру или

— в наш колл-центр:

8-800-250-43-05 (РФ),

8-10-800-2000-17-06 (РБ),

— на сайт <https://haieronline.ru> где вы можете оставить заявку на обслуживание, а также найти ответы на часто задаваемые вопросы.

Обращаясь в наш сервисный центр, пожалуйста, подготовьте следующую информацию, которую вы можете найти на паспортной табличке и в чеке:

Модель _____

Серийный номер _____

Дата продажи _____



Также, пожалуйста, проверьте наличие гарантии и документов о продаже.

Важно! Отсутствие на приборе серийного номера делает невозможной для Производителя идентификацию прибора и, как следствие, его гарантийное обслуживание. Запрещается удалять с прибора заводские идентифицирующие таблички. Отсутствие заводских табличек может стать причиной отказа выполнения гарантийных обязательств.

В настоящий документ могут быть внесены изменения без предварительного уведомления. Производитель оставляет за собой право вносить изменения в конструкцию и комплектацию изделия без дополнительного уведомления.

Продукция соответствует требованиям технических регламентов Евразийского экономического (Таможенного) союза. Сертификат соответствия № ЕАЭС RU С-СН.АЯ46.В.43350/25 от 02.10.2025 действует до 01.10.2030. Декларация о соответствии № ЕАЭС N RU Д-СН.РА06.В.40830/23 от 11.08.2023 действует до 10.08.2028.

Более подробные сведения указаны в Едином реестре выданных сертификатов соответствия и зарегистрированных деклараций о соответствии Евразийского экономического союза.

ГАРАНТИЙНЫЕ УСЛОВИЯ

Уважаемый покупатель!

Корпорация Haier благодарит вас за ваш выбор, гарантирует высокое качество и безупречное функционирование изделий (товара) при соблюдении правил эксплуатации, установки (монтажа) и технического обслуживания. Официальный срок службы на изделия, предназначенные для использования в быту: микроволновые печи, измельчители пищевых отходов — 5 лет; роботы-пылесосы, пылесосы — 4 года; малая бытовая техника, умные замки — 3 года, водоочистители — 2 года, остальные изделия — 7 лет со дня передачи изделия конечному потребителю. Учитывая высокое качество изделий, их фактический срок службы может значительно превышать официальный, и при бережном и внимательном отношении они будут служить вам долгие годы. Однако, по окончании срока службы на основании Закона о защите прав потребителей изготовитель не обязуется обеспечивать потребителю возможность использования изделия по назначению и не несет ответственность за существенные недостатки, которые могут представлять опасность для жизни, здоровья потребителя, причинять вред его имуществу или окружающей среде. Тем не менее, по окончании срока службы изделия вы можете обратиться в Авторизованный сервисный центр для проведения за дополнительную плату диагностических работ, получения информации по утилизации изделия.

Во избежание недоразумений, убедительно просим вас при покупке внимательно изучить эксплуатационную документацию, условия гарантийных обязательств на товар, а также сохранять в течение срока службы документы, прилагаемые к товару при его продаже (товарный или кассовый чек, эксплуатационную документацию, накладные, гарантийный талон). Если купленное вами изделие требует специальной установки (подключения), периодического технического обслуживания в соответствии с прилагаемой к изделию эксплуатационной документацией, необходимо обратиться в Авторизованный сервисный центр.

Установка (подключение) и периодическое техническое обслуживание газоиспользующего оборудования (изделия) производится исключительно специализированной организацией, соответствующей требованиям, установленным Постановлением Правительства РФ от 14.05.2013 № 410 «О мерах по обеспечению безопасности при использовании и содержании внутридомового и внутриквартирного газового оборудования».

Во избежание возникновения механических, термических и электрических повреждений рекомендуется производить регулярное техническое обслуживание изделия в Авторизованном сервисном центре с периодичностью не менее одного раза в год в зависимости от условий эксплуатации, что будет способствовать сохранению высокой производительности изделия, а также увеличит его фактический срок службы. Выход из строя изделия по причине загрязнения (пыль, грязь, шерсть, ворс) признается не гарантийным случаем и надлежит устранению исключительно за счет потребителя. Периодическое техническое обслуживание изделия производится Авторизованным сервисным центром за дополнительную плату. Корпорация Haier оставляет за собой право отказать в гарантийном обслуживании изделия в случае несоблюдения изложенных ниже условий.

Условия гарантийного обслуживания

Корпорация Haier устанавливает гарантийный срок 12 месяцев* со дня передачи товара потребителю. Гарантийное обслуживание распространяется только на товары, укомплектованные документами, прилагаемыми к товару при его продаже (товарный или кассовый чек, эксплуатационная документация, накладные, гарантийный талон), позволяющими идентифицировать товар. Отсутствие на изделии серийного номера (в случае если он предусмотрен изготовителем) делает невозможной его идентификацию и, как следствие, его гарантийное обслуживание. Запрещается удалять с изделия заводские идентифицирующие таблички. Повреждение или отсутствие заводских табличек, гарантийных пломб (в том случае, если их наличие предусмотрено изготовителем) может стать причиной отказа от выполнения гарантийных обязательств.

Гарантийное обслуживание производится исключительно Авторизованными сервисными центрами Haier. Полный список Авторизованных сервисных центров вы можете узнать в Информационном центре Haier по телефонам:

8-800-250-43-05 — для Потребителей из России (бесплатный звонок из регионов России)

8-10-800-2000-17-06 — для Потребителей из Беларуси (бесплатный звонок из регионов Беларуси)

или на сайте: <https://haieronline.ru> или сделав запрос по электронной почте: help@haieronline.ru.

Данные Авторизованных сервисных центров могут быть изменены, за справками обращайтесь в Информационный центр Haier.

Гарантийное обслуживание не распространяется на изделия, недостатки которых возникли вследствие:

- нарушения потребителем условий и правил эксплуатации, хранения и/или транспортировки товара;
- неправильной установки и/или подключения изделия;
- нарушения технологии работ с холодильным контуром и электрическими подключениями, как и привлечение к монтажу изделия лиц, не имеющих соответствующей квалификации, подтвержденной документально
- отсутствия своевременного технического обслуживания изделия в том случае, если этого требует эксплуатационная документация;
- избыточного или недостаточного давления в водопроводной сети;
- применения моющих средств, несоответствующих данному типу изделия, а также превышения рекомендуемой дозировки моющих средств;
- использования изделия в целях, для которых оно не предназначено;
- действий третьих лиц: ремонт или внесение несанкционированных изготовителем конструктивных или схемотехнических изменений неуполномоченными лицами;
- отклонений от стандартов и норм питающих сетей;
- действия непреодолимой силы (стихия, пожар, молния т. п.);
- несчастных случаев, умышленных или неосторожных действий потребителя или третьих лиц, в том числе повлекших механические повреждения изделия;
- попадания внутрь изделия посторонних предметов, веществ, жидкостей, насекомых, продуктов жизнедеятельности насекомых;
- нестабильного соединения проводной/беспроводной сети и нестабильные телефонные линии, некачественным заземлением, внешними электромагнитными полями, воздействия прямого солнечного света, высокой влажности и вибрации;
- несовместимости программного обеспечения и вирусным (вредоносным) ПО, а также самовольным модифицированием встроенного программного обеспечения, а также при использовании стороннего программного обеспечения;
- подключения внешних устройств, которое привело к выходу из строя всего устройства или какой-либо его части;
- естественного ухудшения (старения), включая вложения, дискиеты, руководства, а также снижения емкости аккумуляторного блока;
- использования нестандартных и (или) некачественных расходных материалов, принадлежностей, запасных частей, элементов питания и/или носителей информации различных типов.

Гарантийное обслуживание не распространяется на следующие виды работ:

- установка, настройка и подключение изделия на месте эксплуатации;
- инструктаж и консультирование потребителя по использованию изделия;
- очистка изделия снаружи либо изнутри;
- переустановка операционной системы (заводской «прошивки»), поврежденной в результате умышленных или неосторожных действий потребителя или третьих лиц.

Гарантийному обслуживанию не подлежат нижеперечисленные расходные материалы и аксессуары:

- фильтры, шланги для подвода /слива воды для стиральных и посудомоечных машин;
- шланги, трубки, щетки, насадки, пылесборники, фильтры для пылесосов;
- тарелки, вертела, решетки, блюда и подставки для микроволновых печей;
- фильтры, поглотители запахов, лампочки, полки, ящики, подставки и другие емкости для хранения продуктов в холодильниках;
- пульты управления, аккумуляторные батареи, элементы питания, внешние блоки питания и зарядные устройства, соединительные провода с разъемами;
- документация, прилагаемая к изделию.

* Гарантийный срок на инверторный мотор стиральной/сушильной/посудомоечной машины, инверторный компрессор холодильника/мо-розильника, компрессор сушильной машины — 12 лет с даты передачи товара Потребителю. На мотор стиральной/сушильной машины с прямым приводом (статор, ротор) распространяется пожизненная гарантия.

Құрметті пайдаланушылар,

Haier индукциялық пісіру панелін сатып алғандарыңыз үшін алғыс білдіреміз. Құрылғыны орнату және пайдаланудан бұрын осы нұсқаулықты оқып, әрі қарай қолдану үшін сақтап қойыңыз.

Қауіпсіздік техникасын сақтау туралы ескертулер.

Қауіпсіздігіңіз біз үшін маңызды. Пісіру панелін пайдаланар алдында осы ақпаратпен мұқият танысуды сұраймыз.

Орнату

Электр тоғы соғу қаупі

- Қандай да бір жұмыс немесе техникалық қызмет көрсету алдында құралды электр желісінен ажыратыңыз.
- Ақаусыз жерге тұйықтау жүйесіне қосу маңызды әрі міндетті саналады.
- Үйдегі электр сымын өзгерту жұмысын тек білікті электрші атқаруға тиіс.
- Бұл ұсынысты орындамау электр тогының соғуына немесе өлімге әкелуі мүмкін.

Қауіпсіздік туралы маңызды нұсқаулықтар

- Бұл құрылғыны орнату немесе пайдалану алдында осы нұсқаулықты мұқият оқыңыз.
- Бұл құрылғыға жанғыш материалдар немесе өнімдер қоймаған жөн.
- Бұл ақпаратты құрылғыны орнатуға жауапты адамға беріңіз, себебі бұл сіздің орнату шығындарыңызды төмендетуі мүмкін.
- Қауіпті жағдайларды болдырмау үшін бұл құрылғы осы нұсқаулыққа сәйкес орнатылуы керек.
- Құрылғыны білікті тұлға дұрыс орнатуға және жерге тұйықтауға тиіс.
- Құрылғыны қуат көзінен толық ажыратуды қамтамасыз ететін ажыратқышпен жабдықталған тізбекке қосқан жөн.
- Құрылғыны дұрыс орнатпау кепілдіктің жойылуына әкелуі мүмкін.
- Пісіру панелі кіріктірілетін асүй жиһазы және асүй жиһазының көршілес элементтері $\geq 100^{\circ}\text{C}$ қызуға төзімді болуға тиіс. Әйтпесе бұдан төмен қызуға төзімділік аспап жұмыс істеп тұрған кезде асүй элементтерінің түсін немесе пішінін өзгертуі мүмкін.

Пайдалану және техникалық қызмет көрсету

Электр тоғы соғу қаупі

- Сынған немесе шытынаған пісіру панеліне ас әзірлемеңіз. Егер пісіру панелінің бетінде сынықтар немесе жарықтар тапсаңыз, құрылғыны дереу электр желісінен ажыратыңыз (қабырғадағы сөндіргіш) және білікті маманмен байланысыңыз.

- Тазалау немесе техникалық қызмет көрсету алдында пісіру панелін қабырғадағы сөндіргіш көмегімен өшіріңіз.
- Бұл ұсынысты орындамау электр тогының соғуына немесе өлімге әкелуі мүмкін.

Денсаулыққа қаупі

- Бұл құрылғы электрмагниттік қауіпсіздік стандарттарына сай келеді.
- Дегенмен, жүрекширатқышы немесе басқа электрлі имплантаты (мысалы, инсулин дозаторлары) бар тұлғалар имплантатқа электрмагнит өрісі әсер етпес үшін бұл құрылғыны пайдаланар алдында өз дәрігерімен немесе имплантат өндірушімен кеңесуге тиіс.
- Бұл кеңесті елемеу өлімге әкелуі мүмкін.

Ыстық бет қаупі

- Пайдаланғанда құрылғының қолжетімді бөліктері күйіп қалуға себеп болатын температураға дейін қызуы мүмкін.
- Керамикалық әйнекке қандай да бір дене бөлігімен, киім немесе сәйкес келетін ыдыстан басқа заттармен әйнек беті суығанша жанасуға болмайды.
- Сақ болыңыз: егер сізде магниттелуге бейім металдардан жасалған заттар болса, олар пештің жанында қызып кетуі мүмкін. Алтын немесе күміс зергерлік бұйымдар қызбайды.
- Пісіру панеліне балаларды жақындатпаңыз.
- Кәстрөл тұтқасы ыстық болуы мүмкін. Олардың жұмыс істейтін ас пісіру алаңдарының үстінде орналаспауын қадағалаңыз. Балалар ыдыс-аяқтың тұтқасына жете алмайтындығына көз жеткізіңіз.
- Осы ұсынысты орындамау күйікке және ыстық будың шарпуынан күйіп қалуға әкелуі мүмкін.

Кесу қаупі

- Сақтандырғыш қақпағын алғанда пісіру панелін тазалауға арналған қырғыштың жүзі ашылады. Өте сақтықпен қолданыңыз және қауіпсіз, әрі балалардың қолы жетпейтін жерде сақтаңыз.
- Ескертуді елемеу жарақаттануға не кесіп алуға әкелуі мүмкін.

Қауіпсіздік туралы маңызды нұсқаулықтар

- Пайдалану барысында құрылғыны қараусыз қалдырмаңыз. Қайнау бу шығуына және май ағуына әкеледі, ол тұтануға себеп болуы мүмкін.
- Құрылғыны жұмыс істейтін немесе зат сақтайтын бет ретінде қолданбаңыз.
- Құрылғы бетінде қандай да бір зат немесе ыдыс қалдырмаңыз.
- Магниттенетін заттарды (мысалы, кредит карталары, жад карталары) немесе электрондық құрылғыларды (мысалы, компьютерлер, MP3-плеерлері) құрылғының жанына қоймаңыз және қалдырмаңыз, өйткені оның электромагниттік өрісі оларға әсер етуі мүмкін.
- Бұл құрылғыны бөлмені қыздыру немесе жылыту үшін пайдалануға тыйым салынады.

- Пайдаланғаннан кейін ас әзірлейтін орындар мен пісіру панелін әрдайым осы нұсқаулықта көрсетілгендей (яғни, сенсорлы басқару көмегімен) сөндіріңіз. Таба немесе кәстрөлдерді алып тастағаннан кейін пісіру алаңдарын өшіру үшін ыдысты анықтау функциясына сенбеу керек.
- Балалардың құрылғымен ойнауына, оған отыруына не тұруына және шығуына рұқсат бермеңіз.
- Құрылғының жоғарғы жағындағы шкафтарға балаларды қызықтыратын заттар қоймаңыз. Балалар пісіру панеліне шығуға тырысқан кезде ауыр жарақат алуы мүмкін.
- Құрылғы қолданылатын жерде балаларды жалғыз не қараусыз қалдырмаңыз.
- Аспап физикалық, сенсорлық немесе ақыл-ой қабілеттері төмендеген немесе өмірлік тәжірибесі немесе білімі жоқ адамдар (балаларды қоса алғанда), егер олар бақылауда болмаса немесе олардың қауіпсіздігіне жауапты адамның аспапты пайдалануы туралы нұсқау берілмесе, пайдалануға арналмаған.
- Нұсқаулықта кеңес берілмесе, құрылғының кез келген бөлігін жөндемеңіз және ауыстырмаңыз. Кез келген басқа қызметті білікті техникалық маман атқаруға тиіс.
- Пісіру панелін тазалау үшін бутазартқышты қолданбаңыз.
- Пісіру панеліне ауыр зат қоймаңыз және құлатпаңыз.
- Пісіру панеліне шықпаңыз.
- Индукциялық әйнекті сырып алмау үшін шеті үшкір ыдыс пайдаланбаңыз және ыдысты әйнек бетімен сырғытпаңыз.
- Тазалау үшін металл ысқыш немесе басқа абразивті жуғыш құралдар қолданбаңыз, олар индукциялық әйнекті сырып тастауы мүмкін.
- Қуат баусымы зақымдалған жағдайда қауіпті болдырмау үшін баусымды өндіруші, сервистік қызмет немесе осыған ұқсас білікті персонал ауыстыруға тиіс.
- Бұл құрылғы тұрмыстық және соған ұқсас жағдайларда пайдалануға арналған, мысалы: - дүкендердегі, кеңселердегі және басқа да жұмыс орындарындағы қызметкерлерге арналған ас үй аймағы; - ферма үйлері; - клиенттердің қонақүйлерде, мотельдерде және басқа да тұрғын үйлерде пайдалануы; - “төсек және таңғы ас” сияқты мекемелер.
- Бұл машинаны 8 жастан асқан балалар, сондай-ақ дене, сенсорлық немесе ақыл-ой қабілеттері шектеулі немесе тәжірибесі мен білімі жеткіліксіз адамдар, егер олар қадағалауда болса немесе машинаны қауіпсіз пайдалану туралы нұсқаулар берілсе және олар ықтиимал қауіптерді түсінсе, пайдалана алады. Балаларға жабдықпен ойнауға тыйым салынған. Балалар үлкендердің қарауынсыз тазалауды және техникалық қызмет көрсетуді жүргізбеуі керек.
- ЕСКЕРТУ: Пісіру панелінде май қолданып зейінсіз ас әзірлеу қауіпті болуы және өрт шығуына себеп болуы мүмкін. Өртті сумен сөндіруге ТЫЙЫМ САЛЫНАДЫ; өрт болған жағдайда құрылғының қуатын өшіріңіз, содан кейін жалынды қақпақпен немесе өртке қарсы көрпемен жабыңыз.

- Пісіру панелінің бетіне пышақ, шанышқы, қасық және қақпақ секілді металл нысандар қоймаңыз, олар қызып кетуі мүмкін.
- Қолданғаннан кейін пісіру панелін басқару тақтасындағы тиісті түймені басу арқылы өшіріңіз, сыйымдылықты анықтау бергішіне сенбеңіз.
- Құрылғы сыртқы таймер немесе бөлек қашықтан басқару жүйесі арқылы басқаруға арналмаған.

НАЗАР АУДАРЫҢЫЗ! Егер беті жарылған болса-электр тогының соғуын болдырмау үшін құрылғыны ажыратыңыз.

НАЗАР АУДАРЫҢЫЗ: Ас әзірлеу процесін қадағалау қажет. Қысқа мерзімді ас әзірлеу процесін үздіксіз қадағалау керек.

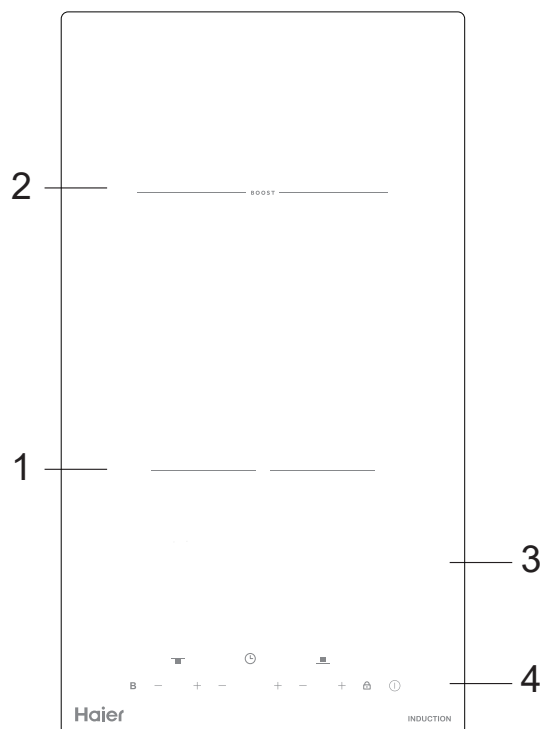
НАЗАР АУДАРЫҢЫЗ: Құрылғы аударылып қалмас үшін оны тұрақтандыруға арналған құралдарды орнату қажет. Орнату нұсқаулығын қараңыз.

НАЗАР АУДАРЫҢЫЗ: Өндіруші әзірлеген немесе ол пайдалану нұсқаулығында сәйкес деп көрсеткен немесе пісіру панелімен бірге жеткізілген пісіру панелі қорғағыштарын пайдалану қажет. Дұрыс емес аялдамаларды пайдалану апатқа әкелуі мүмкін.

Бұл құрылғы жермен байланысты тек функциялық мақсатта пайдаланады.

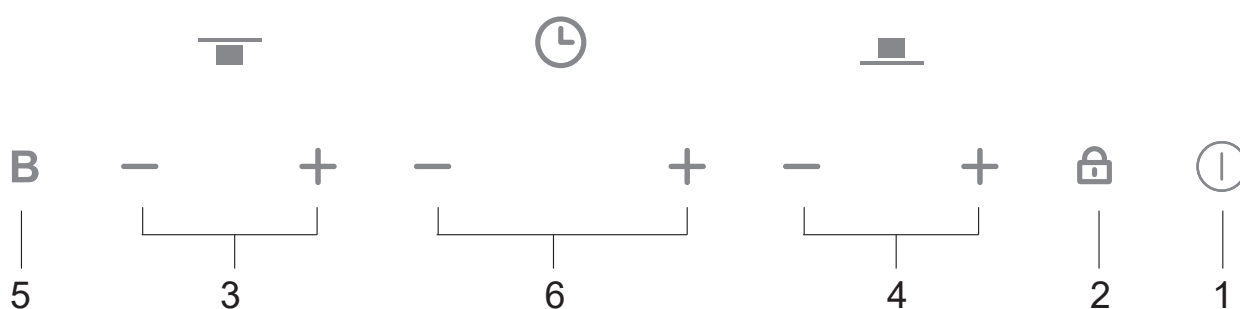
Өнім туралы жалпы ақпарат

Үстінен қарағандағы көрінісі



1. Пісіру алаңы 1500 Вт /160 мм
2. Пісіру алаңы 1800 Вт қуатты 2000 Вт/180 мм-ге дейін арттырумен (boost)
3. Шыны табақ
4. Басқару панелі

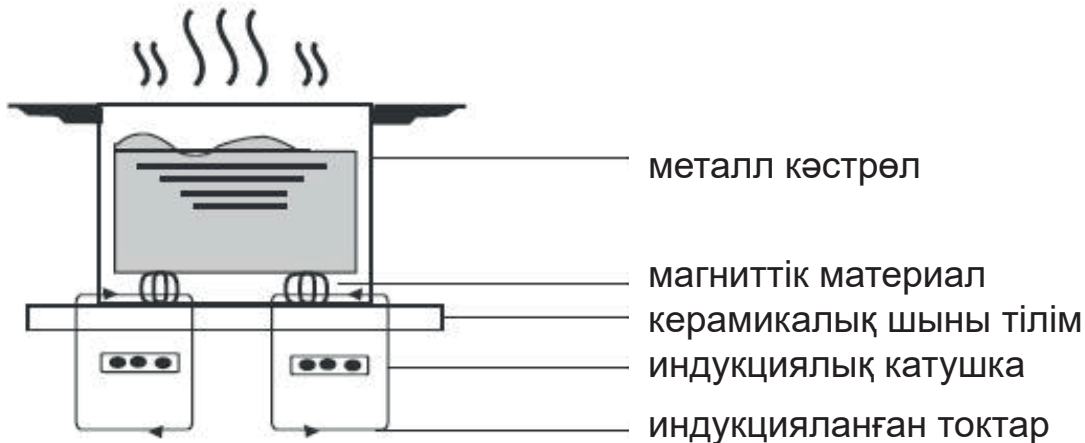
Басқару панелі



1. “ҚОСУ/ӨШІРУ” батырмасы
2. Балалардан қорғау батырмасы
3. Алдыңғы жылыту аймағының қуат реттегіші
4. Артқы жылыту аймағының қуат реттегіші
5. Қуатты арттыру батырмасы (Boost)
6. Таймер батырмасы

Индукциялық қыздыру типі туралы ақпарат

Индукциялық қыздыру – қауіпсіз, озық, тиімді және үнемді ас әзірлеу технологиясы. Тағам шыны бетін қыздыруды айналып өтіп, тікелей ыдыста жылу шығаратын электромагниттік тербелістердің көмегімен пісіріледі. Шыны қызады, себебі ыдыс оны қыздырады.



Жаңа пісіру панеліңізді пайдаланбас бұрын

- “Техникалық қауіпсіздікті сақтаур туралы ескертулер” бөліміне ерекше назар аудара отырып, осы нұсқаулықты оқыңыз.
- Индукциялық пісіру панелінде қалған қорғаныш қабықшасын алып тастаңыз.


Сенсорлы басқаруды пайдалану

- Басқару элементтері жанасқанды сезеді, сондықтан күш салудың қажеті жоқ.
- Саусақ ұшын емес, жұмсақ шетін қолданыңыз.
- Әрбір сәтті басқаннан кейін қысқа дыбыстық сигнал естисіз.
- Батырмалар аймағы әрдайым таза, құрғақ болуы керек, оған ешқандай заттар (ас үй ыдыстары, сүлгілер) салынбауы керек. Тіпті аз ғана су да басқару элементтерін пайдалануды қиындатуы мүмкін.



Асүй ыдысын таңдау



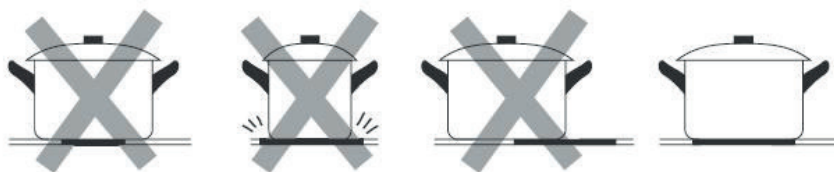
- Түбі индукциялық жолмен ас пісіруге жарайтын ыдыс қана қолданыңыз. Мұндай ыдыстың қаптамасында немесе түбінде индукция белгісі көрсетілген.
- Сіз өзіңіздің ас үй ыдыстарыңызды индукциялық пешпен үйлесімділігін магниттік сынақ арқылы тексеруге болады. Ыдыс түбіне магнитті жақындатыңыз. Егер ол тартылса, онда ыдыс индукцияға жарайды.
- Егер сізде магнит болмаса;
 1. Тексергіңіз келетін ыдысқа аздап су құйыңыз.
 2. Егер дисплейде  көрсетілмесе және су қызып кетсе, ыдыс индукциялық пісіру панеліне жарамды.
- Келесі материалдардан жасалған ас үй ыдыстары жарамсыз: таза тот баспайтын болат, магниттік негізі жоқ алюминий немесе мыс, шыны, ағаш, фарфор, керамика және саз.



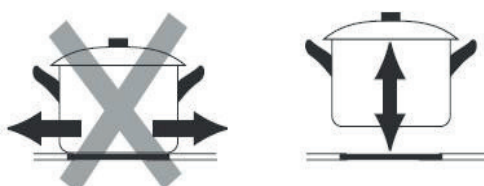
Түбі кетік немесе қисық ас үй ыдыстарын пайдаланбаңыз.



Ыдыс табаны тегіс, түбі әйнекке тығыз жанасатын және көлемі ас әзірлейтін аймаққа сәйкес келетініне көз жеткізіңіз. Астыңғы диаметрі таңдалған пісіру алаңының графикалық контурымен бірдей ыдысты пайдаланыңыз. Үлкенірек кәстрөл немесе таба қолданғанда энергия барынша тиімді қолданылады. Кішірек ыдысты пайдаланған кезде тиімділік күтілгеннен төмен болуы мүмкін. Ыдысты әрқашан пісіру алаңының ортасына қою керек.



Ыдысты керамикалық пісіру бетімен сырғытпай, көтерген дұрыс, өйткені әйнек сырылып кетуі мүмкін.



Ыдыс көлемі

Ас әзірлеу аймақтары автоматты түрде ыдыс диаметріне бейімделеді. Дегенмен ыдыс табанының диаметрі тиісті ас әзірлеу аймағына сәйкес келетін минимал мәнге ие болуға тиіс. Пісіру панелі барынша тиімді болу үшін ыдысты ас әзірлеу аймағының ортасына қойыңыз.

Индукциялық ыдыс табанының диаметрі

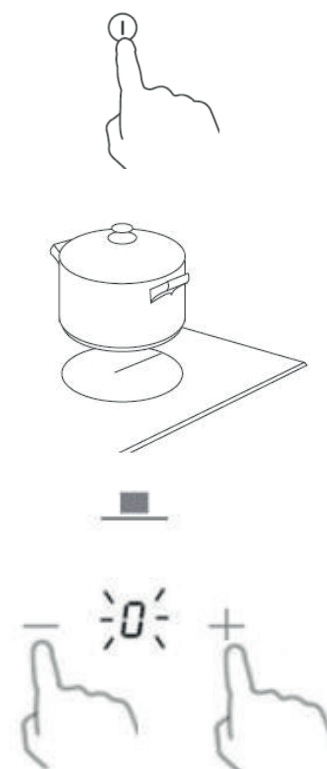
Ас әзірлеу аймағы (мм)	Минимал (мм)
160	120
180	140

Индукциялық пісіру панелін пайдалану

Ас әзірлеудің басталуы

Қуат қосылғаннан кейін индукциялық пештің күту режиміне өткендігін көрсететін бір дыбыстық сигнал шығады.

1. Қосу/өшіру батырмасын түртіңіз, барлық дисплейлерде “ - “немесе” - - “ көрсетіледі.
2. Сәйкес келетін ыдысты қолданғыңыз келетін ас әзірлейтін аймаққа қойыңыз.
 - Ыдыс түбі мен ас әзірлеу аймағының беті таза әрі құрғақ екенін тексеріңіз.
3. “-” немесе “+” қуат батырмаларын түртіңіз, сонда перненің жанындағы индикатор “0” жыпылықтай бастайды.



Егер дисплейде белгіше қыздыру баптауларымен кезектесіп жыпылықтаса

Бұл мынаны білдіреді:

- сіз ыдысты дұрыс ас әзірлеу аймағына қоймадыңыз немесе
 - сіз пайдаланып жатқан ыдыс индукциялық пісіруге жарамсыз немесе
 - ыдыс тым кішкентай не ас әзірлеу аймағының ортасына қойылмаған. Ас әзірлеу аймағына жарамды ыдыс қойғанша қызбайды. Егер 2 минут ішінде ас әзірлеу аймағына сәйкес келетін ыдыс қоймасаңыз, дисплей автоматты түрде сөнеді.
4. Қуат деңгейін орнату үшін “-” немесе “+” батырмасын қайтадан түртіңіз, аймақтың жанындағы индикаторда “5” жыпылықтайды. Содан кейін сәйкес қуат деңгейін таңдау үшін “-” немесе “+” батырмасын түртіңіз.



Егер бір минут ішінде қызатын аймақты таңдамасаңыз, пісіру панелі автоматты түрде сөнеді. Қайта 1-қадамнан бастаған жөн.

Қыздыру баптауын ас әзірлеу барысында кез келген уақытта өзгертуге болады.


Басқару элементтерін бұғаттау

- Байқаусызда пайдаланудың алдын алу үшін, мысалы, балалар ас пісіру аймағын абайсыз қоспау үшін басқару элементтерін бұғаттай аласыз.
- Басқару элементтері бұғатталған кезде, ҚОСУ/ӨШІРУДЕН басқасының бәрі өшіріледі.

Басқару элементтерін бұғаттау үшін

Балалардан бұғаттау батырмасын  түртіңіз. Таймер индикаторында “Lo” көрсетіледі

Басқару элементтерін бұғаттан шығару

1. Пісіру панелінің қосулы екеніне көз жеткізіңіз.
2. Бұғаттауды басқару батырмасын  түртіп, біраз уақыт ұстап тұрыңыз.
3. Енді индукциялық пісіру панелін пайдалана бастауға болады.



Пісіру панелі бұғаттау режимінде болғанда, ҚОСУ/ӨШІРУДЕН басқа барлық басқару элементтері ажыратылады; төтенше жағдайда сіз әрқашан ҚОСУ/ӨШІРУ өрісін пайдаланып индукциялық пісіру панелін өшіре аласыз, бірақ жұмысты жалғастыру үшін пісіру панелін бұғаттан шығару керек

Таймерді қолдану

Таймер қолданудың екі тәсілі бар:

- Таймерді белгіленген уақыт өткен соң бір немесе бірнеше ас пісіру аймағын өшіру үшін баптауға болады.
- Сіз оны бірнеше аймақты өшіру үшін орната аласыз.

Таймерді ас әзірлейтін бір аймақты сөндіруге баптау

Бұл функция үшін ас әзірлеу аймақтарын баптау мынадай болады:

1. Таймерді орнату қажет болған пісіру аймағының “-” немесе “+” қуатын реттеу батырмаларын түртіңіз. Аймақтың жанындағы индикатор жыпылықтай бастайды.



2. Содан кейін “-” немесе “+” таймерін реттеу батырмасын түртіңіз, индикатор таймер дисплейінде “00” көрсетеді.



Таймер уақытын қалай орнатуға болады

3. Уақытты орнату үшін таймердің “-” немесе “+” батырмаларын түртіңіз. “+” көмегімен уақытты “00”- ден “05” минутқа дейін орнатуға болады.
4. Уақыт белгіленде оны санау бірден басталады. Таймер экранында қалған уақыт “05” көрсетіледі.



Keңес: “-” немесе “+” таймер батырмасын бір рет түрту уақытты 1 минутқа азайтады немесе арттырады.

“-” немесе “+” таймерінің сенсорлық батырмасын түрту және ұстап тұру уақытты 10 минутқа азайтады немесе арттырады.

Егер уақыт баптауы 99 минуттан асатын болса, таймер автоматты түрде 00 минут мәніне өтеді.

ЕСКЕРТПЕ: Қуат деңгейі индикатордың қасындағы қызыл нүкте жанып, таңдалған аймақты көрсетеді.



5. Таймер әрекет ететін уақыт аяқталғанда тиісті ас пісіру аймағы автоматты түрде өшеді де, дисплейде «Н» пайда болады.



Басқа ас пісіру аймақтары бұрын қосылған болса, жұмысын жалғастырады.

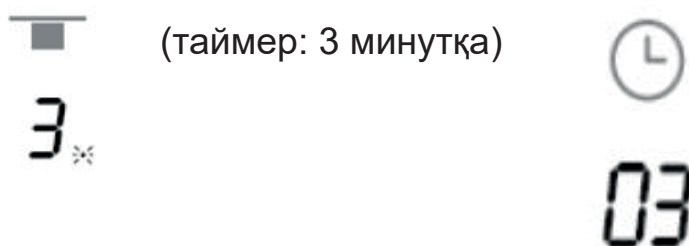
Таймерді жұмыс істеп тұрған кезде тоқтату үшін алдымен таймерден бас тартқыңыз келетін пісіру алаңының «-» немесе «+» қуат басқару элементтерін түртіңіз, содан кейін таймерді «0» деңгейіне дейін азайту үшін «-» таймерді басқару батырмасын түртіңіз. .



Таймерді бірнеше ас пісіру аймағын сөндіруге баптау

Бұл функцияны бірнеше пісіру алаңдары үшін пайдалансаңыз, таймер индикаторы ең қысқа уақытты көрсетеді.

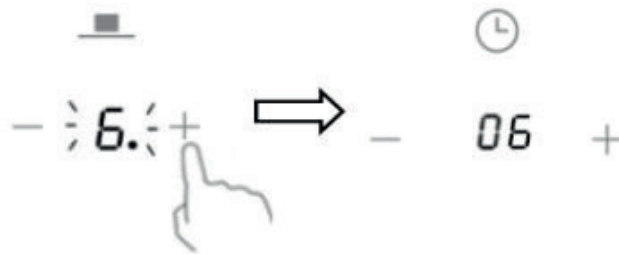
(мысалы, №1 аймақ үшін таймер 3 минутқа, ал №2 аймақ үшін 6 минутқа орнатылады, таймер индикаторында “3” көрсетіледі).



 (таймер: 6 минутқа)

6.

ЕКСЕРТПЕ: Қуат деңгейін көрсеткіштің қасындағы жыпылықтап тұрған қызыл нүкте таймер көрсеткіші таңдалған аймақтағы уақытты көрсететінін білдіреді. Егер сіз басқа пісіру аймағының белгіленген уақытын тексергіңіз келсе, сол аймақтың “-” немесе “+” қуат батырмаларын түртіңіз. Таймерде оған белгіленген уақыт көрсетіледі.



Таймер әрекет ететін уақыт аяқталғанда тиісті ас пісіру аймағы автоматты түрде өшеді де, дисплейде «Н» пайда болады.


Н

ЕСКЕРТПЕ: Егер сізге таймер белгілегеннен кейін уақытты өзгерту қажет болса, 1-қадамнан бастау керек

Boost функциясын пайдалану (қуатты арттыру)

Бұл пісіру панелінде тек артқы жағындағы пісіру алаңы Boost функциясымен жұмыс істей алады.

1. “Boost” қуатын арттыру режимін қосу үшін осы пісіру аймағы үшін “-” немесе “+” қуат реттегіштерін түртіңіз, батырманың жанындағы индикатор жыпылықтай бастайды. Содан кейін “+” батырмасын пайдаланып, қуат деңгейін орнатыңыз, мысалы, 6.



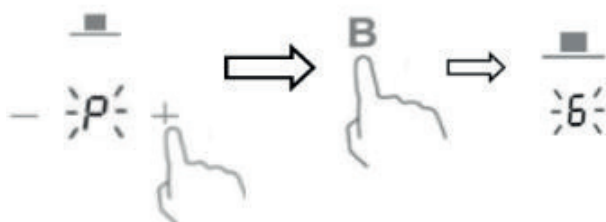
2. Boost батырмасын басыңыз – ас әзірлеу аймағы қуаты артқан режимде жұмыс істей бастайды. Қуат алу дисплейіне “P” шығып, бұл аймақта қуат артқанын көрсетеді.



3. “Boost” жоғары қуат режимі 5 минут жұмыс істейді, содан кейін пісіру аймағы 9 деңгейге оралады.



4. 5 минуттан кейін “Boost” жоғары қуат режимінен бас тарту қажет болса, “ - “немесе” + “ қуат реттеу батырмаларын түртіңіз, содан кейін “Boost” батырмасын түртіңіз. Пісіру алаңы “Boost” жоғары қуат режимін қоспас бұрын орнатылған қуат деңгейіне оралады.



Ас әзірлеп болған соң

1. Өшіргіңіз келетін пісіру аймағының “-” немесе “+” қуат реттеу батырмаларын түртіңіз.



2. Ас әзірлеу аймағын өшіру үшін дисплейде “0” пайда болғанша “ - “ батырмасын түртіңіз.



3. Қызып тұрған беттерден сақ болыңыз
«Н» көрсеткіші қай аймақ ыстық екенін көрсетеді. Бет қауіпсіз температураға дейін суыған кезде өшеді. Энергия үнемдеу мақсатында, басқа ыдыстарды қыздыруды қаласаңыз, әлі ыстық күйде тұрған пісіру панелін пайдаланыңыз.



4. Пісіру панелін толығымен өшіру үшін ON/OFF басқару элементін түртіңіз.

Қызып кетуден қорғау

Кіріккен температура сезбегі индукциялық пісіру панелінің ішіндегі температураны қадағалауға мүмкіндік береді. Тым жоғары температура анықталғанда индукциялық пісіру панелі автоматты түрде жұмысын тоқтатады.

Ұсақ заттарды табу

Пісіру панелінде қате өлшемдегі заттар немесе магнитті емес материалдан жасалған таба (мысалы, алюминий) немесе кез келген басқа кішкентай зат (мысалы, пышақ, шанышқы, кілт) қалдырылған болса, пісіру панелі 1 минуттан кейін автоматты түрде күту режиміне ауысады. Желдеткіш индукциялық пісіру панеліндегі жұмысын тағы 1 минут жалғастырады.

Автоматты түрде өшіру көмегімен қорғау

Автоматты түрде өшіру - индукциялық пісіру панеліңіздің қауіпсіздігін қамтамасыз ететін функция. Ол сіз өшіруді ұмытып кеткен жағдайда, құрылғыны автоматты түрде өшіреді. Түрлі қуаттағы жұмыс уақытының стандарт мәндері кестеде көрсетілген:

Қуат деңгейі	1	2	3	4	5	6	7	8	9
Стандарт жұмыс таймері (сағат)	8	8	8	4	4	4	2	2	2



Жүрекширатқышы бар тұлғалар бұл құрылғыны пайдаланбас бұрын дәрігермен кеңесуі керек.

Асып төгілуден қорғау

Егер басқару панелінде шамамен 140 мл сұйықтық төгілсе, шамамен 10 секунд ішінде 3-тен астам түйме іске қосылса, индукциялық пеш автоматты түрде жұмысын тоқтатады

Ас әзірлеу бойынша нұсқаулық



Қуыру кезінде абай болыңыз, өйткені сұйық май мен май өте тез қызады, әсіресе жоғары қуатты пайдалансаңыз. Өте жоғары температурада сұйық май мен май өздігінен жанып, өрттің үлкен қаупін тудырады.

Ас әзірлеу бойынша кеңестер

- Сұйықтық қызғанда қуатын азайтыңыз.
- Қақпақ қолдану жылуды сақтау арқылы ас әзірлеу уақытын азайтады және энергия үнемдейді.
- Ас әзірлеу уақытын азайту үшін сұйықтық не май мөлшерін азайтыңыз.
- Жоғары температурада дайындай бастаңыз да, тағам қызғанда оны азайтыңыз.

Бұқтыру, күріш әзірлеу

- Бұқтыру қайнау шегінен төмен, 85°C-қа жуық температурада, қайнап жатқан сұйықтық бетіне әлсін-әлсін көбік шығып тұратын жағдайда орындалады. Бұл дәмді сорпалар мен нәзік бұқтырылған тағамдарды дайындау үшін өте қажет, өйткені жақсы дәмге тағамды артық пісірусіз қол жеткізіледі. Одан бөлек, қайнау шегінен төмен температурада жұмыртқа мен ұнға негізделген тұздықтар жасауға болады.
- Сіңіру әдісімен күріш дайындау секілді кейбір процестерде тағам кеңес берілген мерзімде дайын болу үшін ең төмен температурадан жоғарылау баптау қажет болуы мүмкін.

Стейк қуыру

Сәлді әрі иісі мұрын жаратын стейк әзірлеу:

1. Даярлау алдында етті 20 минуттай бөлме температурасында ұстаңыз.
2. Түбі қалың табаны қыздырыңыз.
3. Стейктің екі жағына май жағыңыз. Ыстық табаға аздап май себіңіз, содан кейін оған ет салыңыз.
4. Әзірлеу барысында стейкті бір рет қана аударған жөн. Нақты әзірлеу уақыты оны қаншалықты қуырғыңыз келетініне байланысты. Пісіру уақыты - әр жағынан шамамен 2-ден 8 минутқа дейін. Стейктің дайын болғанын тексеру үшін басып көріңіз – неғұрлым қатты болса, қуыру деңгейі соғұрлым жоғары.
5. Дастарқанға қойғанда стейк жұмсару үшін оны бірнеше минут жылы тәрелкеге салып қойыңыз.

Майға тез қуыру - стир-фрай

1. Индуктивті өрісте қолдануға жарамды беті тегіс вок немесе үлкен таба таңдаңыз.

2. Барлық ингредиент пен асхана аспаптарын дайындаңыз. Майға қуыру тез жүзеге асуға тиіс. Көп тағам әзірлегенде аз-аздан бірнеше рет дайындаған жөн.
3. Табаны сәл қыздырып, екі ас қасық май құйыңыз.
4. Алдымен етті дайындап қойыңыз және жылы күйінде сақтаңыз.
5. Көкөністерді араластыра отырып қуырыңыз. Көкөністер қызған кезде ас әзірлеу аймағындағы температураны бәсеңдетіңіз, етті ыдысқа қайта салып, тұздық қосыңыз.
6. Барлық ингредиентті күйдіріп алмау үшін абайлап араластырыңыз.
7. Бірден дастарқанға қойыңыз.

Жылытуды баптау

Төмендегі параметрлер тек кеңес болып саналады. Нақты баптау ыдыс типі мен тағам санын қосқанда, бірнеше факторға байланысты. Өзіңізге анағұрлым ыңғайлы баптау таңдау үшін индукциялық пісіру панелімен тәжірибе жасаңыз.

Жылытуды баптау	Қолдану аясы
1-2	<ul style="list-style-type: none"> • Аз мөлшерде тағамды жеңіл жылыту • Шоколадты, май еріту және тез күйетін өнімдерді тез дайындау • Сәл бұқтыру • Баяу қыздыру
3-4	<ul style="list-style-type: none"> • Жылыту • Тез бұқтыру • Күріш дайындау
5-6	<ul style="list-style-type: none"> • Құймақтар
7-8	<ul style="list-style-type: none"> • Қуырып пісіру • Макарон өнімдерін дайындау
9	<ul style="list-style-type: none"> • Майға қуыру • Қызартып қуыру • Сорпаны қайнатуға дейін жеткізу • Суды қайнату

Күтім жасау және тазалау

Не?	Қалай?	Маңызды!
<p>Әйнектегі күнделікті кірлер (саусақ ізі, тамақтан қалған дақтар немесе әйнектегі тамақ аққан іздер)</p>	<ol style="list-style-type: none"> 1. Пісіру панелін электр қуатынан ажырату. 2. Әйнек жылы (бірақ ыстық емес) болып тұрғанда пісіру панеліне арналған жуғыш құрал пайдаланыңыз 3. Жуып, таза шүберекпен немесе қағаз сүлгімен құрғатып сүртіңіз. 4. Пісіру панелін қуат көзіне қосыңыз. 	<ul style="list-style-type: none"> • Плитаның қуат көзі өшірілгенде, «ыстық бет» белгісі болмайды, бірақ пісіру алаңы әлі де ыстық болады! Өте абай болыңыз. • Қатты металл қырғыштар, нейлон ысқыштар мен қатты/абразивті жуғыш құралдар әйнекті сыруы мүмкін. Сіз қолданатын жуғыш құрал немесе сорғыш жарамды екеніне көз жеткізу үшін әрқашан заттаңбасын оқыңыз. • * Ешқашан пісіру панелінде тазалағыш заттардың қалдықтарын қалдырмаңыз: әйнекте дақтар пайда болуы мүмкін. • Әр пайдаланғаннан кейін аспапты тазалаңыз. Қатты ластанған кезде шыныкерамиканы тазалау үшін қырғышты пайдаланыңыз. • Пайдалану барысында түстің өзгеруі, дақтардың пайда болуы немесе шыныкерамикалық беттің түссізденуі болуы мүмкін. Кейбір дақтарды толықтай кетіру қиын болады, алайда, бұл аспаптың жұмысына әсер етпейді. Бұл қалыпты жағдай, ол аспаптың бүліні белгісі немесе ақаулығы емес.
<p>Шыныдағы қантты қайнату, балқыту және төгу</p>	<p>Оларды шыны керамикалық плиталарға сәйкес келетін күрекшемен, шпательмен немесе қырғышпен дереу алып тастау керек, бірақ пісіру алаңдарының ыстық беттерінен сақ болыңыз:</p> <ol style="list-style-type: none"> 1. Пісіру панелін өшіріңіз. 2. Пышақты немесе басқа құралды 30° бұрышта ұстаңыз және пісіру панелінің суық бөлігіне кірді немесе төгілген заттарды сүртіңіз. 3. Кір мен төгілген сұйықтықты асүй сүлгісімен немесе қағаз сулықпен сүртіңіз. 4. Жоғарыдағы «Әйнектегі күнделікті ластану» үшін 2-4 қадамдарды орындаңыз. 	<ul style="list-style-type: none"> • Балқытылған және тәтті тағамнан қалған дақтарды немесе толып кету белгілерін мүмкіндігінше тезірек кетіріңіз. Егер әйнекте салқындауға рұқсат етілсе, оларды алып тастау қиын болуы мүмкін немесе тіпті шыны бетін біржола зақымдап алуға болады. • Кесіп алу қаупі: қырғыштың қорғаныш қақпағы ашылғанда, оның өткір жүзі ашылады. Өте сақтықпен қолданыңыз және қауіпсіз, әрі балалардың қолы жетпейтін жерде сақтаңыз.
<p>Сенсорлық басқару элементтеріндегі төгіліп кетудің іздері</p>	<ol style="list-style-type: none"> 1. Пісіру панелін электр қуатынан ажырату. 2. Төгіліп кеткен тағамды сүртіңіз 3. Сенсорлы басқару аумағын таза ылғал сорғышпен немесе шүберекпен сүртіңіз. 4. Бұл жерді қағаз сүлгімен құрғатыңыз. 5. Пісіру панелін қуат көзіне қосыңыз. 	<ul style="list-style-type: none"> • Пісіру панелі дыбыстық сигнал беріп, өздігінен сөнуі мүмкін, ал сенсорлы басқару элементтері сұйықтық тамса жұмыс істемеуі мүмкін. Пісіру панелін қайта қоспас бұрын, сенсорлық басқару аймағын құрғатып сүртіңіз.

Пайдалы кеңестер

Мәселе	Ықтимал себептер	Іс-әрекеттер
Пісіру панелі қосылмайды	Қуат көзі жоқ.	Индукциялық пісіру панелі қуат көзіне қосылғанына және қосулы екеніне көз жеткізіңіз. Үйіңізде не сіз тұрған ауданда электр энергиясы сөнбегенін тексеріңіз. Егер сіз бәрін тексерген соң да мәселе шешілмесе, білікті маманға хабарласыңыз.
Сенсорлық басқару элементтері жанасуға жауап бермейді.	Басқару элементтері бұғатталған.	Басқару элементтерін бұғаттан шығарыңыз. Нұсқауларды «Индукциялық плитаны пайдалану» бөлімінен қараңыз.
Сенсорлық элементтерді басқару қиын.	Басқару элементтерінде аздаған су қабығы болуы мүмкін немесе сіз басқару элементін саусақ ұшымен басасыз.	Сенсорлық басқару аймағының құрғақ екеніне көз жеткізіңіз және саусақпен басқару элементтерін түртіңіз.
Әйнек сырылған.	Асүй ыдысының шеті бұдырлы. Сәйкес келмейтін абразивті ысқыш немесе жуғыш құралдар қолданылады.	Тегіс және түзу түбі бар ыдыстарды қолданыңыз. «Асүй ыдысын таңдау» бөлімін қараңыз. «Күтім жасау және тазалау» бөлімін қараңыз.
Кейбір контейнерлер сықырлаған немесе шертетін дыбыстар шығарады.	Бұл ыдысыңыздың құрылымына байланысты болуы мүмкін (түрлі металл қабаттары әртүрлі діріл шығарады).	Бұл асүй ыдысы үшін қалыпты және ақау барын білдірмейді.
Плита жоғары температурада жұмыс істегенде төмен шу шығарады.	Бұл тағамды индукциялық әзірлеу технологиясымен байланысты.	Бұл қалыпты жағдай, бірақ азайтқанда шу тоқтауы немесе толығымен жоғалуы керек
Индукциялық пісіру панелінен шығатын желдеткіш шуы.	Индукциялық пісіру панеліне кіріккен салқындататын желдеткіш электрониканы қызып кетуден сақтауға арналған. Ол индукциялық плитаны өшіргеннен кейін де жұмысын жалғастыра алады.	Бұл қалыпты және қандай да бір әрекет жасауды қажет етпейді. Желдеткіш жұмыс істеп тұрған кезде қабырғадағы қуат көзінен ажыратпаңыз.
Ыдыстар қызбайды және дисплейде таңба пайда болады 	Индукциялық панель ыдысты анықтай алмайды, себебі ол индукциялық режимде ас пісіруге жарамайды.	Индукциялық ас әзірлеуге жарайтын ыдыс қана пайдаланыңыз. «Асүй ыдысын таңдау» бөлімін қараңыз.

Мәселе	Ықтимал себептер	Іс-әрекеттер
	Индукциялық пеш табаны анықтай алмайды, себебі ол пісіру алаңы үшін тым кішкентай немесе ортасында дұрыс орналаспаған.	Ыдысты ортаға қойып, табаны ас әзірлеу аймағының көлеміне сәйкес келетініне көз жеткізіңіз.
Индукциялық пісіру панелі немесе пісіру алаңы күтпеген жерден өшіп қалды, дыбыстық сигнал естіледі және қате коды көрсетіледі. (әдетте дисплейде бір немесе екі таңба кезекпен жыпылықтайды)	Техникалық ақау.	Қателік әріптері мен сандарын жазып алыңыз, индукциялық пісіру панелін қуат көзінен ажыратыңыз және білікті маманға жүгініңіз.

Ешқашан құрылғыны өзіңіз бөлшектеуге тырыспаңыз.

Ақау көрінісі және тексеріс

Ақау анықталғанда индукциялық пісіру панелі бірден қорғаныш режиміне өтіп, тиісті қорғаныш кодтарын көрсетеді:

Қате коды	Сипаттамасы
U	Ыдыс немесе Жарамсыз ыдыс жоқ, дұрыс табаны немесе кастрюльді қойыңыз;
F3/F4	Индукциялық шарғы температурасы сезбегінің ақауы
F9/FA	IGBT (оқшауланған қақпа биполярлы транзистор) температура сезбегі.
E1/E2	Дұрыс емес қуат кернеуі жоғары кернеу (270 ± 10 В жоғары) Төмен кернеу (180 ± 10 В төмен)
E3	Қорғаныс пісіру панельдің бетінде құрғақ жану немесе жоғары температура кезінде жұмыс істейді.
E5	Желдеткіш жұмыс істемейді немесе бұғатталды, сондықтан ол жылуды кетіре алмайды.
d0	NTC бұзылуы (температураны анықтай алмайтын NTC бергіштің істен шығуы). NTC-бұл индукциялық пісіру панельдің катушкасының ортасына саңырауқұлақтың басы тәрізді сым түрінде орналастырылған және температураны өлшеу үшін қолданылатын терморезистор.
O1	Бұрандасы жоқ индукциялық катушкалар немесе бұрандалар бос.
E0	Басқару тақтасы мен негізгі тақта арасында байланыс қатесі орын алды

Жоғарыда жалпы ақауларды анықтау және тексеру жолдары көрсетілген. Қауіпті және индукциялық пісіру панеліне зақым келтірмеу үшін құрылғыны өзіңіз бөлшектемеңіз.

Техникалық сипаттамалары

Асүйге арналған пісіру панелі	ННК-У32РТВ
Ас әзірлейтін аймақтар	2 аймақ
Қуат көзінің кернеуі	220-240 В~, 50-60 Гц
Белгіленген электр қуаты	3500 Вт
Өнімнің өлшемі Ені x Тереңдігі x Биіктігі (мм)	290x520x61
АxВ (мм) ендіруге арналған тауашаның өлшемдері	270x490
Таза салмағы (кг)	4,02
Жалпы салмағы (кг)	4,7

Салмағы мен өлшемі жобалап көрсетілген. Біз әрқашан өнімдерімізді жақсартуға тырысатындықтан, алдын ала ескертусіз техникалық сипаттамасы мен дизайнын өзгертуіміз мүмкін.

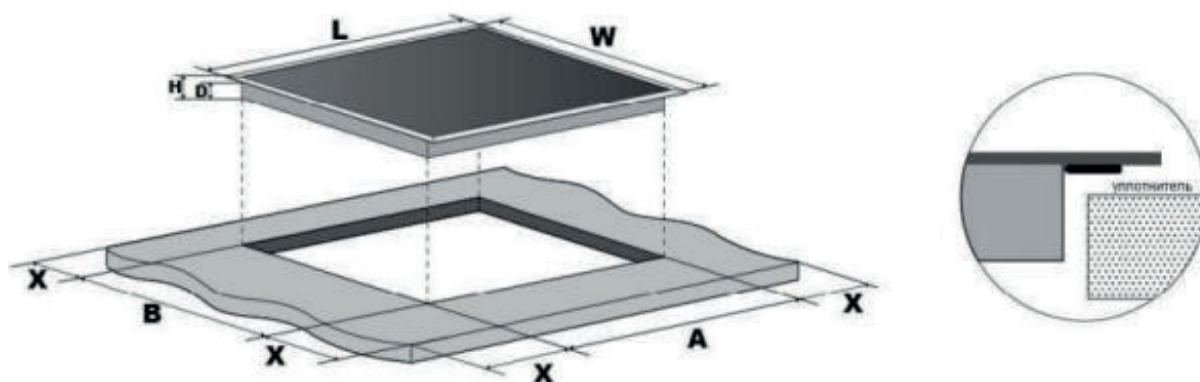
Орнату

Орнату үшін құрылғы таңдау

Жұмыс бетін сызбада көрсетілген өлшемдерге сай кесіңіз.

Ойық айналасында орнату және қолдану үшін қажет 5 см-ден кем емес кеңістік қалдыру қажет.

Жұмыс бетінің қалыңдығы 30 мм-ден кем болмайтынына көз жеткізіңіз. Ыстық пластинадан шыққан жылу сәулесі салдарынан пішіні қатты өзгеруіне жол бермеу үшін жұмыс беті ретінде ыстыққа төзімді материал таңдаңыз. Төменде көрсетілгендей.

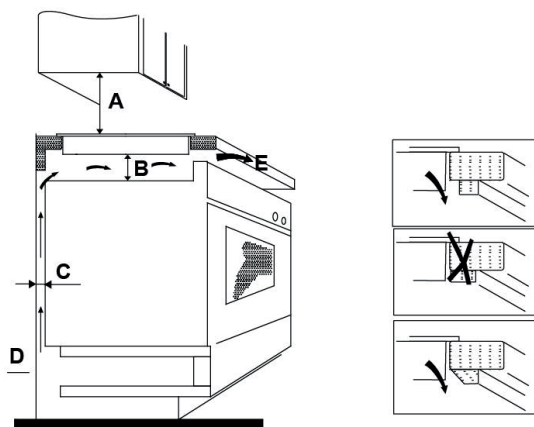


Улгісі	L (мм)	W (мм)	H (мм)	D (мм)	A (мм)	B (мм)	X (мм)
ННК-У32РТВ	290	520	61	55	270	490	50

Кез келген жағдайда индукциялық пештің плитасы жақсы желдетілетініне және ауа кірісі мен шығысы бітелмегеніне көз жеткізіңіз. Индукциялық пісіру панелі төменде көрсетілгендей, жақсы жағдайда екеніне көз жеткізіңіз.



Ескертпе: Оттық пен оттық үстіндегі шкаф арасындағы қауіпсіз қашықтық кемінде 760 мм болуы керек.



A (мм)	B (мм)	C (мм)	D	E
760	50-ден кем емес	30-дан кем емес	Ауа тартқыш	Ауа шығаруы 5 мм

Пісіру панелін орнатпас бұрын мыналарға көз жеткізіңіз:

- жұмыс беті тікбұрышты және тегіс, және ешқандай құрылымдық элементтер кеңістікке қойылатын талаптарды бұзбайды
- жұмыс беті ыстыққа төзімді материалдан жасалғанына
- егер пісіру беті пеш үстінде тұрса, пеш салқындататын желдеткішпен жабдықталғанына
- барлық габариттік талаптарға және қолданылатын талаптарға және
- қуат көзінен толық ажыратуды қамтамасыз ететін тиісті ажыратқыш жергілікті нормалар мен электр қондырғыларына қойылатын талаптарға сәйкес орнатылған және орнатылған тұрақты сымдарға қосылады. Ажыратқыштың бекітілген түрі болуы керек және барлық полюстерде (немесе барлық белсенді [фазалық] өткізгіштерде, егер жергілікті электр ережелері талаптарға осындай өзгерістер енгізуге мүмкіндік берсе) 3 мм ауа саңылауының контактілерінің ашылуын қамтамасыз етуі керек
- пайдаланушыға орнатылған пісіру панелінің сәндіргіші оңай қолжетімді болуын қамтамасыз етуге тиіс
- орнатуға қатысты қандай да бір күдік туса жергілікті пісіру панелінің төңірегіндегі қабырға беттері құрылысын техникалық қадағалау қызметінен кеңес алған жөн
- жылуға төзімді және оңай тазаланатын (мысалы, керамикалық плиталмен) материалмен өңдеу.
- Аспапты кіріктіруге арналан жиһаз текшесінде пісіру панелінің табиғи желдетілуі үшін кеңістікті қамтамасыз ету қажет. Осы талаптарды орындамау аспаптың дұрыс жұмыс істемеуіне және оның істен шығуына ықпал етуі мүмкін. Пісіру

панелінің негізі аспап жұмыс істеп тұрған кезде қатты қызуы мүмкін. Пісіру панелінің астындағы жәшікте алюминий жұқалтырды және тез тұтанатын заттарды, мысалы, тазартқыш құралдарды және аэрозольдерді сақтамаңыз, оларды пісіру панелінен алыс ұстаңыз. Жарылу қаупі бар!

- Индукциялық пісіру панельдерінде аспаптың астыңғы бөлігінде салқындатқыш желдеткіш орнатылған. Ауаның дұрыс келіп түсуі үшін пісіру панелінің төменгі бөлігі мен тұшпашестің жоғарғы бөлігі/пісіру панелінің астындағы тартпалар арасында кем дегенде 50 мм қашықтықты қамтамасыз етіңіз. Пісіру панелінің астындағы жәшікте ұсақ заттарды және қағазды сақтауға тыйым салынады, өйткені оларды жұмыс әістеп тұрған желдеткішке сорып алуы мүмкін, бұл кейінен аспаптың салқындату жүйесінің ақаулығына әкеледі.
- Қымтақты және/немесе сұйық шегелерді, сондай-ақ әртүрлі желімдерді аспапты жиһаз текшесінде бекіту үшін пайдалануға тыйым салынады, өйткені бұл сервистік қызмет көрсетуді орындау үшін аспапты бөлшектеуді мүмкінсіз етеді.

Плитаны орнатқаннан кейін мыналарды тексеріңіз:

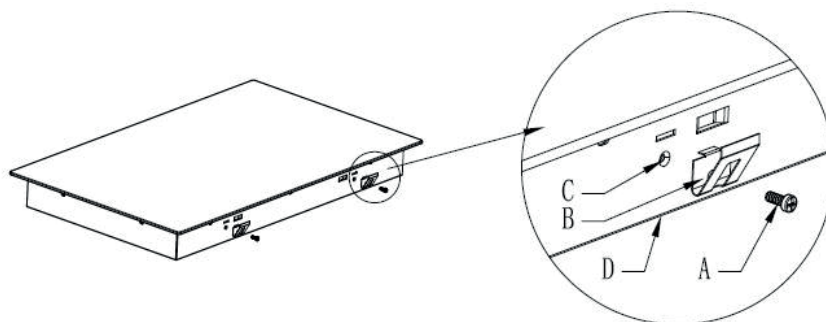
- шкаф есігі немесе тартпасы арқылы электр қуаты кабелі жеңіл қолжетімді болмайтынына
- пісіру панелі астындағы жиһаз бөлігіне таза ауа тиімді өтетініне көз жеткізіңіз
- егер пісіру панелі тартпа немесе ыдыс-аяқ тұратын шкаф үстіне орнатылса, пісіру панелінің астында қызып кетуден қорғайтын бөгеу болу керек
- сөндіргіш пайдаланушыға қолжетімді болу керек

Бекіткіш кронштейндер орнатар алдында

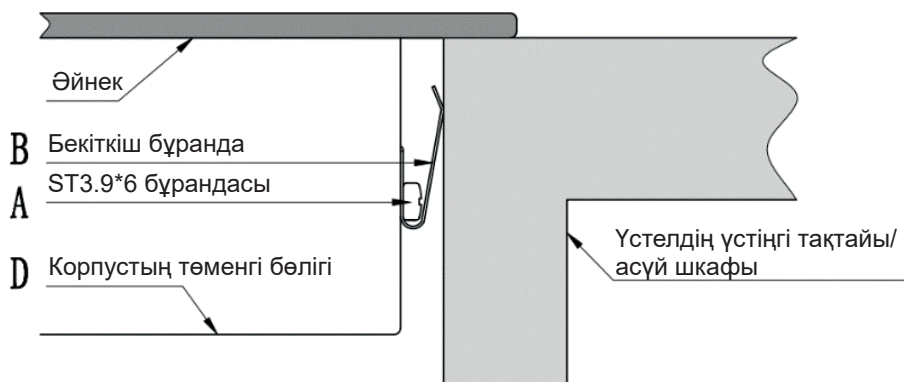
Құрылғыны тұрақты, тегіс бетке (тығыздауышты қолданыңыз) орнатқан дұрыс. Пісіру панелінен шығып тұратын басқару элементтеріне күш салмаңыз.

Кронштейннің орналасуын реттеу

Пісіру панелін орнатқаннан кейін төрт кронштейнді пісіру панелінің астына бұрандамен бекітіңіз (суретті қараңыз).



A	B	C	D
Бұранда	Тұтқа	Бұрандаға арналған саңылау	Табан



Назар аударыңыз

1. Индукциялық плита білікті қызметкерлер немесе техниктер орнатуы керек. Бізде сізге осы қызметтерді көрсетуге дайын мамандар бар. Өз бетіңізше орнатпаңыз.
2. Пісіру панелін ыдыс жуатын машина, тоңазытқыш, мұздатқыш камера, кір жуатын машина немесе кір кептіргіш үстіне тікелей орнатпаңыз, өйткені ылғал пісіру панелінің электроникасын зақымдауы мүмкін.
3. Индукциялық пісіру панелін жылу жақсы шығатындай орнату керек, ол төзімділігін арттырады.
4. Үстел бетіндегі қабырға мен индукциялық жылу аймағы ыстыққа төзімді болуға тиіс.
5. Зақымдануды болдырмау үшін көп қабатты тығыздағыш пен жабысқақ материал ыстыққа төзімді болуы керек.

Пісіру панелін қуат көзіне қосу



Пісіру панелін электр желісіне қосуды тиісті біліктілігі бар адамдар ғана орындауы тиіс.

Пісіру панелін электр желісіне қосу үшін мыналарға көз жеткізіңіз:

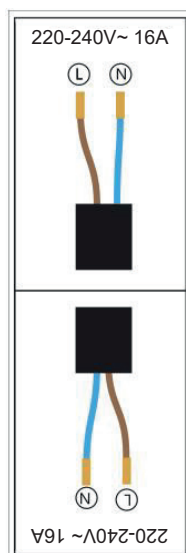
1. үйдегі электр сымы пісіру панелі тұтынатын қуатқа сай екеніне.
2. кернеу паспорт кестесінде көрсетілген мәнге сай келетініне
3. қуат кабелінің қимасы паспорт кестесінде көрсетілген жүктемені көтере алатынына. Пісіру панелін электр желісіне қосу үшін адаптерлерді, редукторларды немесе сплиттерлерді пайдаланбаңыз, себебі бұл қызып кетуге және өртке әкелуі мүмкін.

Қуат кабелі ыстық бөліктерге тиіп кетпеуі керек және оның температурасы 75°C-тан аспайтындай етіп орналасуы керек.



Электрші көмегімен үйдегі электр сымдар жүйесі өзгеріссіз қолдануға жарай ма екен, тексеріңіз. Кез келген өзгерісті білікті электрші ғана енгізу керек.

Қуат беру желісіне қосу қолданыстағы стандарт немесе бір өрісті автоматты сөндіргіш қолдану арқылы орындалуға тиіс. Қосу тәсілі төменде көрсетілген.



Комиссияның (ЕО) № 66/2014 Қаулысына сәйкес тұрмыстық электр плиталары туралы ақпарат			
	Символ	Мәні	Өлш. бірл.
Модельдің белгіленуі		ННК-У32РТВ	
Ас пісіру панелінің типі:		Индукциялық пісіру панелі	
Пісіру аймақтарының және/немесе оттықтардың саны		2	
Қыздыру технологиясы		Индукциялық пісіру аймақтары	
Дөңгелек пісіру аймақтары немесе учаскелері үшін	∅	1-аймақ: 18 2-аймақ: 18	см
Дөңгелек емес пісіру аймақтары немесе учаскелері үшін	L W	-	см
Қыздыру аймағына энергияны тұтыну 1 кг мөлшерінде	ТҰТН. Эл. пісіру	1-аймақ: 180.66 2-аймақ: 183.38	Втсағ/кг
Пісіру панелінің энергиясын 1 кг мөлшерінде тұтыну	ТҰТН. Эл. пісіру	182.02	Втсағ/кг

Клиенттерге қызмет көрсету

Клиенттерді қолдау қызметі

Біз Haier компаниясының клиенттерге қолдау көрсету қызметіне хабарласуды, сондай-ақ бірегей қосалқы бөлшектер пайдалануды ұсынамыз. Тұрмыстық техникада ақаулықтар туындаса, алдымен ақауларды көрсету және тексеру бөлімін қараңыз. Егер мәселенің шешімін таппаған болсаңыз, мыналарға хабарласыңыз:

— ресми дилеріңізге немесе

— байланыс орталығымызға:

8-800-070-01-29 (PK),

— www.haieronline.kz сайтына, мұнда сіз қызмет көрсетуге өтінім қалдыра аласыз, сонымен қатар жиі қойылатын сұрақтарға жауап таба аласыз.

Біздің сервистік орталыққа жүгінгенде сіз паспорттық тақтайшадан және чектен таба алатын мына ақпаратты дайындауды сұраймыз:

Улгісі

Сериялық нөмірі

Сатылған күні



Сондай-ақ кепілдік және сату туралы құжаттары бар екенін тексеруді сұраймыз.

Маңызды! Аспапта сериялық нөмірдің болмауы Өндіруші үшін құрылғыны сәйкестендіруді және соның салдарынан оған кепілдік бойынша қызмет көрсетуді мүмкін емес етеді. Аспаптан зауыттық сәйкестендіру тақтайшаларын алып тастауға тыйым салынады. Зауыттық тақтайшалардың болмауы кепілдік бойынша міндеттемелерді орындаудан бас тартуға себеп болуы мүмкін.

Осы құжатқа алдын ала ескертусіз өзгерістер енгізілуі мүмкін. Өндіруші бұйымның конструкциясы мен жиынтықталуына қосымша ескертусіз өзгерістер енгізу құқығын сақтайды.

Өнімдер Еуразиялық экономикалық (кедендік) одақтың техникалық регламенттеріне сәйкес келеді. Сәйкестік сертификаты № ЕАЭС RU С-СН.АЯ46.В.43350/25 02.10.2025 ж. 01.10.2030 дейін жарамды. Сәйкестік туралы декларация № ЕАЭС N RU Д-СН.РА06.В.40830/23 11.08.2023 ж. 10.08.2028 дейін жарамды. Неғұрлым толық мәліметтер берілген сәйкестік сертификаттарының және Еуразиялық экономикалық одақтың тіркелген сәйкестік декларацияларының бірыңғай тізілімінде көрсетілген.

КЕПІЛДІК ШАРТТАРЫ

Құрметті сатып алушы!

Haier корпорациясы таңдауыңыз үшін алғыс білдіріп, пайдалану, орнату (монтаждау) және техникалық қызмет көрсету ережелерін сақтаған жағдайда бұйымдардың (тауардың) жоғары сапасы мен мінсіз жұмыс істеуіне кепілдік береді. Тұрмыста пайдалануға арналған бұйымдарға берілетін ресми қызмет мерзімі: микротолқынды пештер, тамақ қалдықтарын ұсақтағыштар — бұйымды соңғы тұтынушыға берілген күннен бастап 5 жыл; робот-шаңсорғыштар, шаңсорғыштар — 4 жыл; кіші тұрмыстық техника, ақылды құлпытар — 3 жыл, су тазартқыштар — 2 жыл, қалған бұйымдар — 7 жыл. Бұйымдардың жоғары сапасын ескере отырып, олардың нақты қызмет мерзімі ресми мерзімнен едәуір асып кетуі мүмкін және ұқыпты әрі мұқият қарасаңыз, олар сізге көптеген жылдар бойы қызмет етеді.

Алайда, қызмет мерзімі аяқталғаннан кейін Тұтынушылар құқықтарын қорғау туралы Заң негізінде дайындаушы тұтынушыға бұйымды мақсаты бойынша пайдалану мүмкіндігін қамтамасыз етуге міндеттенбейді және тұтынушының өміріне, денсаулығына қауіп төндіретін, оның мүлкіне немесе қоршаған ортаға зиян келтіруі мүмкін елеулі кемшіліктер үшін жауап бермейді. Дегенмен, бұйымның қызмет мерзімі аяқталғаннан кейін сіз бұйымға қосымша ақыға диагностикалық жұмыстарды жүргізу, кәдеге жарату жөнінде ақпарат алу үшін Авторландырылған сервистік орталыққа жүгіне аласыз.

Түсініспеушіліктерді болдырмау үшін сізден сатып алу кезінде пайдалану құжаттамасын, тауарға кепілдік міндеттемелерінің шарттарын мұқият зерделеуді, сондай-ақ тауарды сату кезінде оған қоса берілетін құжаттарды (тауар немесе кассалық чек, пайдалану құжаттамасы, жүкқұжаттар, кепілдік талон) қызмет мерзімі бойы сақтауды сұраймыз. Егер сіз сатып алған бұйым арнайы орнатуды (қосылуды), бұйымға қоса берілетін пайдалану құжаттамасына сәйкес мерзімді техникалық қызмет көрсетуді талап етсе, Авторландырылған сервистік орталыққа жүгіну қажет.

Газ пайдаланатын жабдықты (бұйымды) орнатуды (қосуды) және оған мерзімді техникалық қызмет көрсетуді ұлттық заңнамада белгіленген талаптарға сәйкес келетін мамандандырылған ұйым ғана жүргізеді.

Механикалық, термиялық және электрлік зақымданулардың пайда болуына жол бермеу үшін бұйымға тұрақты техникалық қызмет көрсетуді пайдалану жағдайларына қарай жылына кемінде бір рет кезеңділікпен Авторландырылған сервистік орталықта жүргізу ұсынылады, бұл бұйымның жоғары өнімділігін сақтауға ықпал етеді, сондай-ақ оның нақты қызмет ету мерзімін арттырады. Ластануы (шаң, кір, жүн, түк) себебінен бұйымның істен шығуы кепілді емес жағдай болып танылады және тек тұтынушының есебінен ғана жойылуы тиіс.

Бұйымға мерзімді техникалық қызмет көрсетуді Авторландырылған сервистік орталық қосымша ақыға жүргізеді.

Haier корпорациясы төменде көрсетілген шарттар сақталмаған жағдайда бұйымға кепілдік қызмет көрсетуден бас тарту құқығын өзіне қалдырады.

Кепілдік қызмет көрсету шарттары

Haier Корпорациясы тауар тұтынушыға табысталған күннен бастап 12 ай* кепілдік мерзімді орнатады. Кепілдікті қызмет көрсету тауарды сату кезінде оған қоса берілетін құжаттармен (тауарлық немесе кассалық чек, пайдалану құжаттамасы, жүкқұжаттар, кепілдік талон) жинақталған, тауарды сәйкестендіруге мүмкіндік беретін тауарларға ғана қолданылады. Бұйымда сериялық нөмірдің болмауы (егер оны дайындаушы көздеген жағдайда) оны сәйкестендіруге және соның салдарынан оған кепілдік қызмет көрсетуге мүмкіндік бермейді. Бұйымнан зауыттық сәйкестендіру тақтайшаларын алып тастауға тыйым салынады. Зауыттық тақтайшалардың, кепілдік пломбалардың зақымдануы немесе болмауы (егер олардың болуын дайындаушы көздеген жағдайда) кепілдік міндеттемелерін орындаудан бас тартуға себеп болуы мүмкін.

Кепілді қызмет көрсетуді тек Haier авторландырылған сервистік орталықтары ғана жүзеге асырады. Уәкілетті сервис орталықтарының толық тізімін Haier ақпараттық орталығына мына нөмірлерге қоңырау шалу арқылы ала аласыз:

8 (800) 070-01-29 — Қазақстаннан келген тұтынушылар үшін (Қазақстан өңірлерінен тегін қоңырау шалу)

немесе <https://haieronline.kz/> сайтында немесе support-kz@haieronline.kz электрондық поштасында.

Авторизацияланған сервис орталықтарының деректері өзгеруі мүмкін, анықтау үшін Haier ақпараттық орталығына жүгініңіз.

Кепілдікті қызмет көрсету келесілердің салдарынан ақау пайда болған бұйымдарға көрсетілмейді:

- тұтынушының тауарды пайдалану, сақтау және/немесе тасымалдау жағдайлары мен ережелерін бұзуы;
- бұйымды қате орнату, баптау және/немесе іске қосу;
- тоңазытқыш сұлбамен жұмыстар технологияларын және электрлік қосылуларды бұзу, сонымен қатар бұйымды монтаждауға құжатпен расталған тиісті біліктілігі жоқ тұлғаларды тарту;
- пайдалану бойынша құжаттама талап еткен жағдайда бұйымға уақытылы техникалық қызмет көрсетпеу;
- су құбырларының желісіндегі артық немесе жеткіліксіз қысымнан;
- бұл бұйым типіне жарамайтын жуғыш құралдар қолдану, сонымен қатар жуғыш құралдардың кеңес берілген мөлшерін асырудан;
- бұйымды ол арналмаған мақсаттарда пайдалану;
- үшінші тұлғалардың әрекеттері: уәкілеттігі жоқ тұлғалардың жөндеуі немесе дайындаушы рұқсат етпеген құрылымдық немесе сызбалы техникалық өзгерістерді енгізуі;
- керек желілерінің стандарттары мен нормаларынан ауытқығаннан;
- еңсерілмейтін күш әрекеттері (апат, өрт, найзағай және т. б.);
- жазатайым оқиғалар, тұтынушының немесе үшінші тұлғалардың қасақана немесе абайсыз әрекеттері, оның ішінде бұйымның механикалық зақымдануы;
- бұйымның ішіне бөгде заттардың, сұйықтықтардың, жәндіктердің, жәндіктердің тіршілік қызметі қалдықтарының түсуі;
- сымды/сымсыз желісінің тұрақсыз байланысы және тұрақсыз телефон желілері, сапасыз жерге тұйықтау, сыртқы электромагниттік өрістер, тікелей күн сәулесінің әсері, жоғары ылғалдылық және діріл;
- бағдарламалық жасақтама мен вирустық (зиянды) бағдарламалық жасақтаманың үйлесімсіздігі, сондай-ақ ендірілген бағдарламалық жасақтаманы өз бетінше түрлендіру, сондай-ақ үшінші тарап бағдарламалық жасақтамасын пайдалану;
- бүкіл құрылғының немесе оның бір бөлігінің істен шығуына әкелген сыртқы құрылғылардың қосылуы;
- табиғи нашарлау (ескіру), соның ішінде тіркемелер, дискеталар, нұсқаулықтар, сондай-ақ аккумуляторлық блоктың сыйымдылығының төмендеуі;
- стандартты емес және (немесе) сапасыз шығыс материалдарын, керек-жарақтарды, қосалқы бөлшектерді, қуат беру элементтерін және/немесе өртүрлі типтегі ақпарат тасымалдағыштарды пайдалану.

Кепілді қызмет көрсету келесі жұмыстар түрлеріне қолданылмайды:

- бұйымды пайдаланатын жерде орнату, баптау және қосу;
- тұтынушыға бұйымды пайдалану жөнінде нұсқау және кеңес беруге;
- бұйымды сыртынан немесе ішінен тазартуға;
- тұтынушының немесе үшінші тұлғалардың қасақана немесе абайсыз әрекеттері нәтижесінде бүлінген операциялық жүйені (зауыттық "тігілмені") қайта орнату.

Төменде аталған шығын материалдары мен аксессуарларға кепілдік бойынша қызмет көрсетілмейді:

- кір және ыдыс жуғыш машиналарға арналған сүзгілерге, суды жеткізу/ағызуға арналған құбыршектерге;
- шаңсорғыштарға арналған құбыршектер, түтіктер, шөткелер, саптамалар, шаң жинағыштар, сүзгілер;
- микротолқынды пештерге арналған төрелкелер, істекшелер, торлар, табақшалар және қойғыштар;
- сүзгілер, иіс сіңіргіштер, шамдар, сөрелер, тартпалар, бұйым қойғыштар және тоңазытқышта азық-түлік сақтауға арналған басқа ыдыстар;
- басқару пульстері, аккумулятор батареялары, қуат беру элементтері, сыртқы қуат беру блоктары және зарядтау құрылғылары, ағытпалары бар қосқыш сымдар;
- бұйымға қосымша тіркелетін құжаттама.

*Кір жуатын/кепіретін/ыдыс жуатын машинаның инверторлық моторына, тоңазытқыш/муздатқыштың инверторлық компрессорына, кептіретін машинаның компрессорына кепілдік мерзімі - тауар Тұтынушыға берілген күннен бастап 12 жыл. Кір жуатын/кепіретін машинаның тура жетекті моторына (статор, ротор) шексіз кепілдік беріледі.

Haier

Изготовитель: «Haier Overseas Electric Appliances Corp. Ltd.»,
Room S401, Haier Brand building, Haier Industry park Hi-tech
Zone, Laoshan District, Qingdao, China

Өндіруші: «Haier Overseas Electric Appliances Corp. Ltd.»,
Рум S401, Хайер бренд билдинг, Хайер индастри парк Хай-
тек зон, Лаошан дистрикт, Циндао, Қытай

Уполномоченная организация/ импортер:
ООО «ХАР», 121099, город Москва, Новинский бульвар, дом
8, этаж 16, офис 1601.

Қазақстан Республикасындағы уәкілетті ұйым/ импорттаушы:
«Хайер Мидл Эйжа» ЖШС, 050000, Алматы қаласы, Медеу
ауданы, Достық даңғылы, 210 ғимарат.

Уполномоченная организация в Республике Казахстан:
ТОО «Хайер Мидл Эйжа», 050000, город Алматы,
Медеуский район, Проспект Достык, дом 210.

Сделано в Китае
Қытайда жасалған

Дата изготовления и
гарантийный срок указаны
на этикетке устройства

Шығарылған күні және
кепілдік мерзімі
құрылғының
заттаңбасында көрсетілген

