

GB Installation instructions
Gas hobs

DE Installationsanleitung
Gaskochplatten

DK Installation
Gaskogeplade

SE Monteringsanvisningar
Gashäll

RU Руководство по монтажу
Газовые плиты

FR Instructions d'installation
Plaque de gaz

IT Istruzioni di installazione
Piani cottura a gas

NO Installasjonsanvisninger
Gasskoketopp

FI Asennusohjeet
Kaasukeittotaso

KZ Орнату нұсқаулары
Газ плитасының конфоркалары

ES Instrucciones de instalación
Cocinas de gas



Please read the safety regulations. / Lisez les instructions de sécurité. / Bitte lesen Sie die Sicherheitsbestimmungen. / Si prega di leggere le norme di sicurezza. / Lea la normativa de seguridad. / Læs venligst disse sikkerhedsregler. / Vennligst les sikkerhetsforskriftene. / Läs igenom säkerhetsföreskrifterna. / Ole hyvä ja lue turvallisuusohjeet. / Ознакомьтесь с правилами техники безопасности. / Қауіпсіздік ережелерін оқып шығыңыз.

Preparations for installation/Préparation avant installation/Vorbereitung der Installation/Preparazione dell'installazione/Preparaciones para la instalación
Forberedelser før montagen/Forberedelser før montering/Förberedelser för montering/Asennuksen valmistelu/Подготовка к монтажу/Орнату дайындықтары

Pictograms used/Pictogrammes utilisés/Verwendete Piktogramme/Simboli utilizzati
Anvendte piktogrammer/Piktogrammer som brukes/Använda diagram/Käytetyt piktogrammit
Используемые пиктограммы/Қолданылған пиктограммалар



Important information/Important à savoir/Wissenswertes
Informazioni importanti/Pictogramas utilizados/Viktigt at vide
Viktig informasjon/Viktig information/Tärkeää tietoa
Важная информация/Маңызды ақпарат



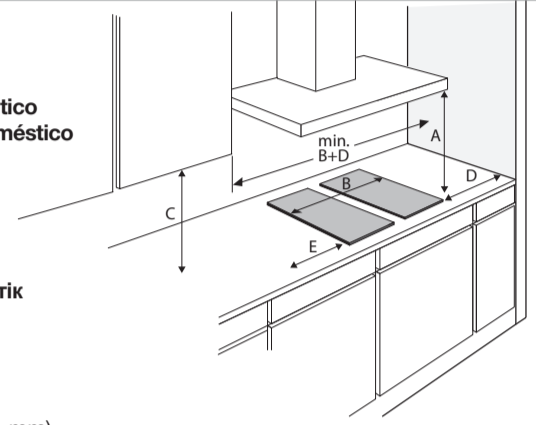
Gas connection/Raccordement du gaz/Gasanschluss
Collegamento gas/Conexión de gas/Gastilslutning
Gasstikobling/Gasanslutning/Kaasuliitäntä
Подключение к газу/Газ қосылымы



Electrical connection/Branchement électrique
Elektroanschluss/Conexión eléctrica/Collegamento elettrico
Elektrisk tilslutning/Elektrisk tilkobling/Elektrisk anslutning
Sähköliitäntä/Подключение электроэнергии/
Электрлік қосылым



Free space around appliance
Espace libre autour de l'appareil
Freier Platz rund um das Gerät
Spazio libero attorno all'elettrodomestico
Espacio libre alrededor del electrodoméstico
Vapaata tilaa laitteen ympärillä
Fritt rom omkring enheten
Fritt utrymme kring spisen
Fri plads rundt om komfuret
Монтажные зазоры вокруг прибора
Құрылғы айналасындағы бос кеңістік



A (>mm) C (>mm) D (>mm) E (>mm)
650 450 40 120

This appliance must be earthed/Cet appareil doit être mis à la terre/Dieses Gerät muss geerdet sein/Questo elettrodomestico necessita della messa a terra
El electrodoméstico tiene que estar conectado a tierra/Apparaten måste jordas/Dette apparatet må alltid være jordet/Dette apparat skal altid jordes
Tämä laite tulee maadoittaa/Данный прибор должен быть заземлен/Бұл құрылғы жерге тұйықталуы керек



Class I

The electrical connection must comply with national and local regulations.
Le branchement électrique doit satisfaire aux prescriptions nationales et locales.
Der elektrische Anschluss muss allen Vorschriften des jeweiligen Landes, der Region oder des Ortes entsprechen.
Il collegamento elettrico deve essere conforme alle normative nazionali e locali.
La conexión eléctrica debe cumplir con las leyes nacionales y locales.
Den elektriske tilslutning skal overholde nationale og lokale bestemmelser.
De elektriske koblingene må være i henhold til nasjonale og lokale reguleringer.
Anslutningen måste stämma överens med nationella och lokala bestämmelser.
Sähköliittäminen on oltava kansallisten ja paikallisten määräyksien mukainen.
Подключение к электрической сети должно соответствовать действующему законодательству.
Электрлік қосылым ұлттық және жергілікті заңдарға сәйкес жасалуы тиіс.

Connected load/Charge connectée/Anschlusswert/Carico collegato/Carga conectada
Anslutningseffekt/Tilkoblingseffekt/Tilslutningseffekt/Liitântäteho/Потребляемая мощность
Қосылған жүктеме

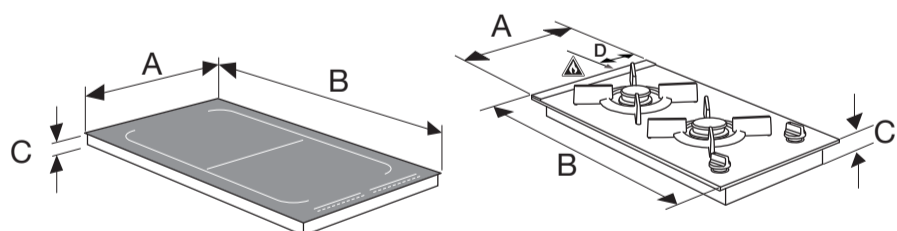
| | L1 (W) | L2 (W) | L3 (<W) | Total load (W) |
|---------|--------|--------|---------|----------------|
| HI1355G | 3700 | - | - | 3700 |



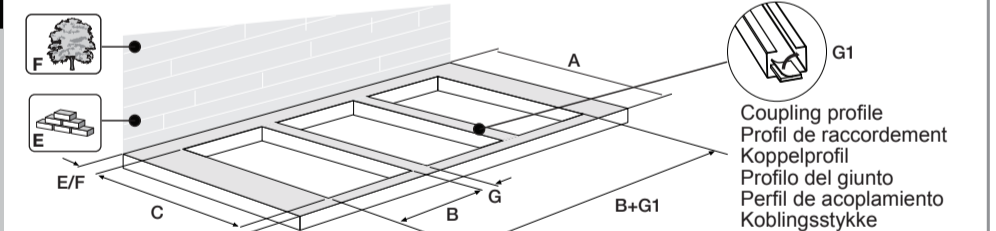
Class 3

1/2" ISO 228
EN10226-1

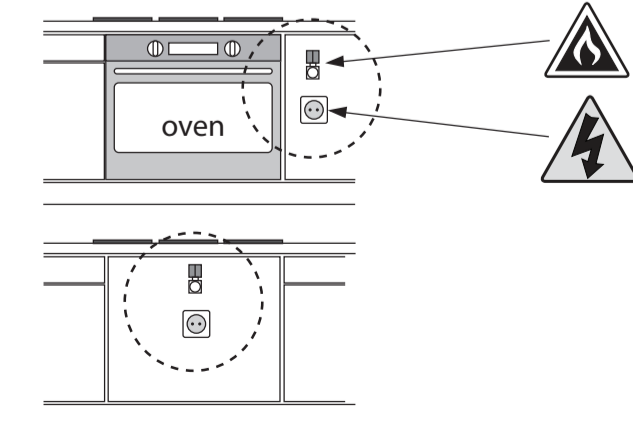
The gas connection must comply with national and local regulations.
See appliance label for technical gas data.
Le branchement au gaz doit satisfaire aux prescriptions nationales et locales.
Voir la plaquette signalétique pour les spécifications techniques relatives au gaz.
Die Installation hat nach den geltenden Vorschriften des Landes und den lokalen Vorschriften zu erfolgen. Vgl. das Etikett auf dem Gerät für die technischen Daten zum Gasanschluss.
Il collegamento gas deve essere conforme alle normative nazionali e locali.
Consultare l'etichetta posta sull'apparecchio per i dati tecnici relativi al gas.
La conexión de gas debe cumplir con las leyes nacionales y locales.
Consulte la etiqueta del electrodoméstico para los datos técnicos de gas.
Gasskoblingen må være i henhold til nasjonale og lokale reguleringer.
Se etiketten på apparatet for tekniske gassdata.
Gasforbindelsen skal overholde nationale og lokale bestemmelser.
Se mærkatet på apparatet for gastekniske data.
Anslutningen måste stämma överens med nationella och lokala bestämmelser.
Se tekniska uppgifter om gas på apparatens märkning.
Sähköliittäminen on oltava kansallisten ja paikallisten määräyksien mukainen.
Katso kaasun tekniset tiedot laitteen kilvestä.
Подвод газа должен соответствовать действующему законодательству.
Техническая информация указана в паспорте газового прибора.
Газ құбырының қосылымы ұлттық және жергілікті заңдарға сәйкес жасалуы тиіс. Техническая информация указана в паспорте газового прибора.



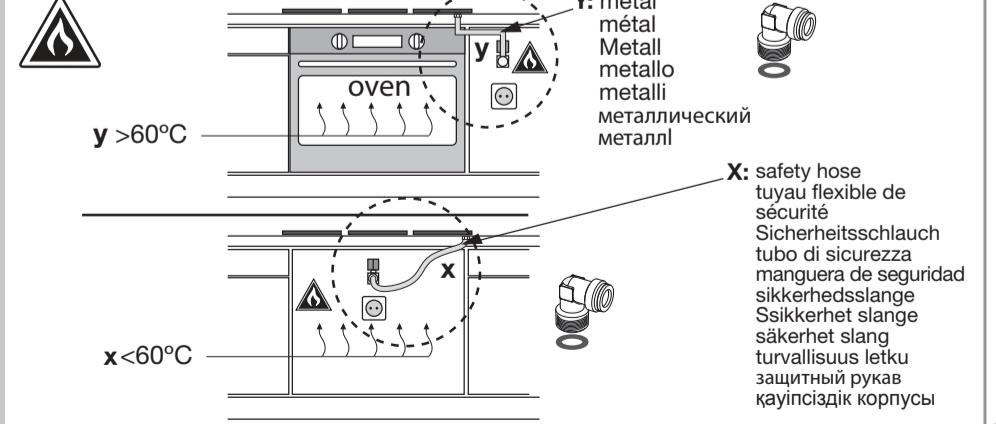
| | A (mm) | B (mm) | C (mm) | D (mm) |
|---------|--------|--------|--------|--------|
| HI1355G | 330 | 522 | 43 | |
| HG13 | 330 | 522 | 48 | 75 |



| | A (mm) | B (mm) | C (mm) | D (>mm) | E (>mm) | F (>mm) | G (>mm) | G1 |
|---------|--------|--------|--------|---------|---------|---------|---------|----|
| HG13 | 600 | 290 | 490 | 60 | 30 | 50 | 60 | 40 |
| HI1355G | 600 | 290 | 490 | 60 | 30 | 50 | 60 | 40 |
| HT13 | 600 | 300 | 490 | 60 | 30 | 50 | 60 | 35 |
| HF13 | 600 | 300 | 490 | 60 | 30 | 50 | 60 | 35 |



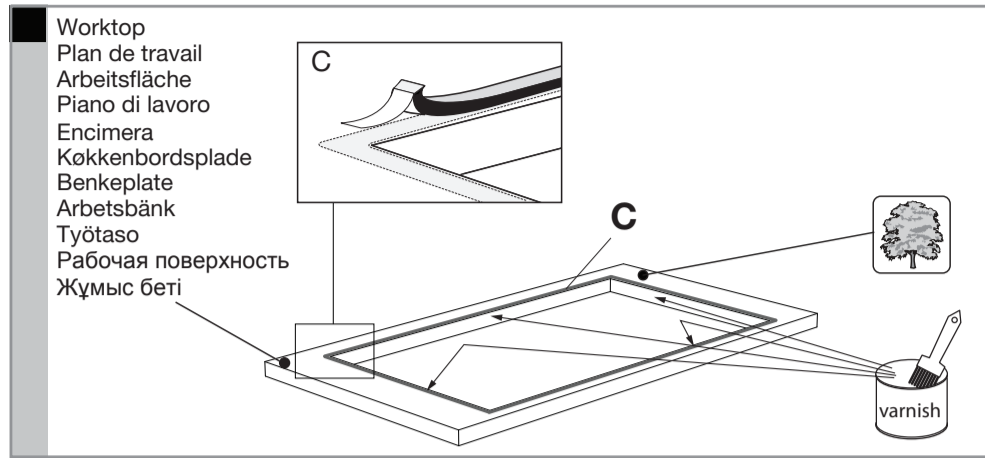
Accessibility!
Accessibilité!
Zugänglichkeit!
Accessibilità!
¡Accesibilidad!
Tilgængelighed!
Tilgængelighet!
Saavutettavuus!
Возможность доступа!
Қолжетімділік!



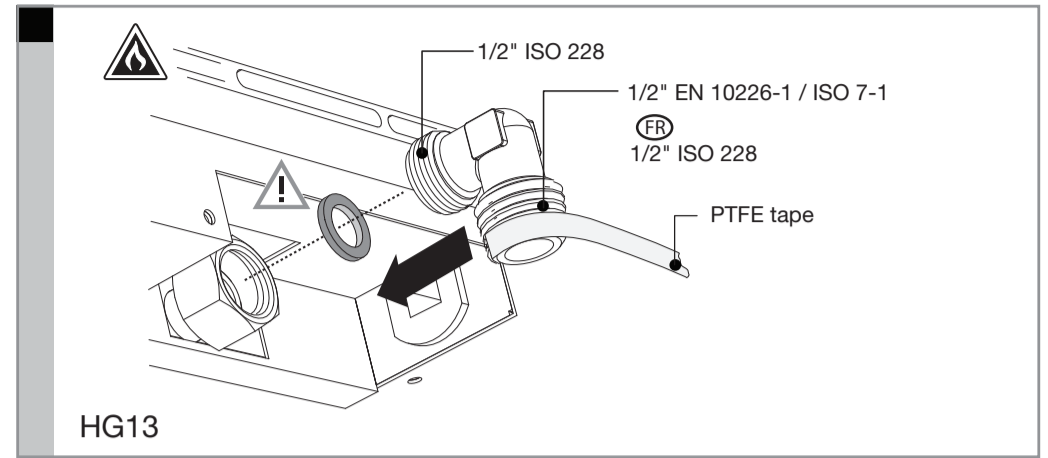
Y: metal
métal
Metall
metallo
metalli
металлический металл

X: safety hose
tuyau flexible de sécurité
Sicherheitsschlauch
tubo di sicurezza
sikkerhedsslange
Sikkerhet slang
turvallisuus letku
защитный рукав
қауіпсіздік корпусы

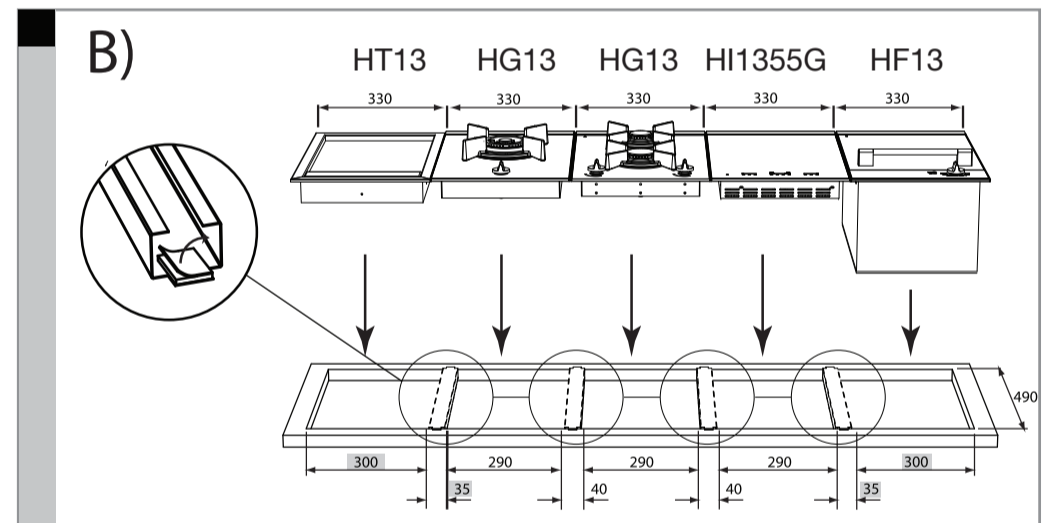
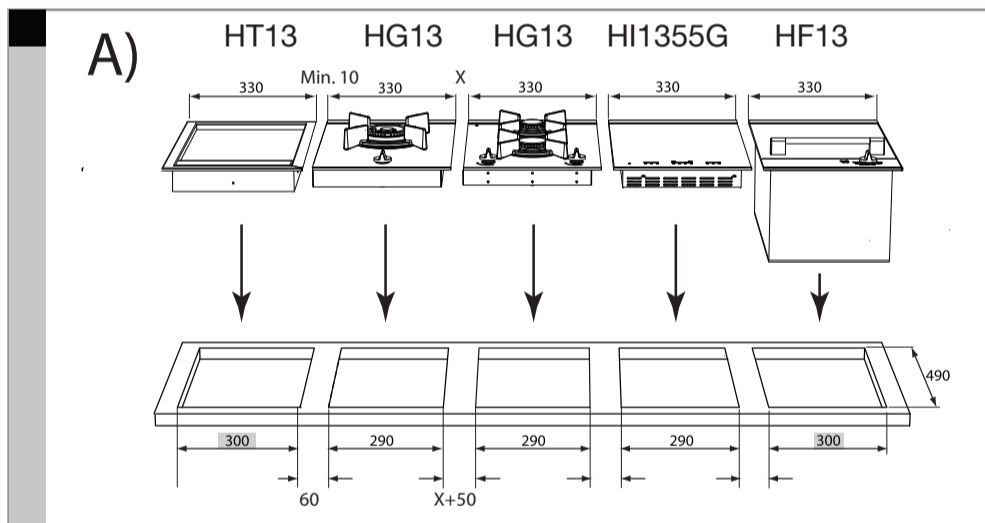
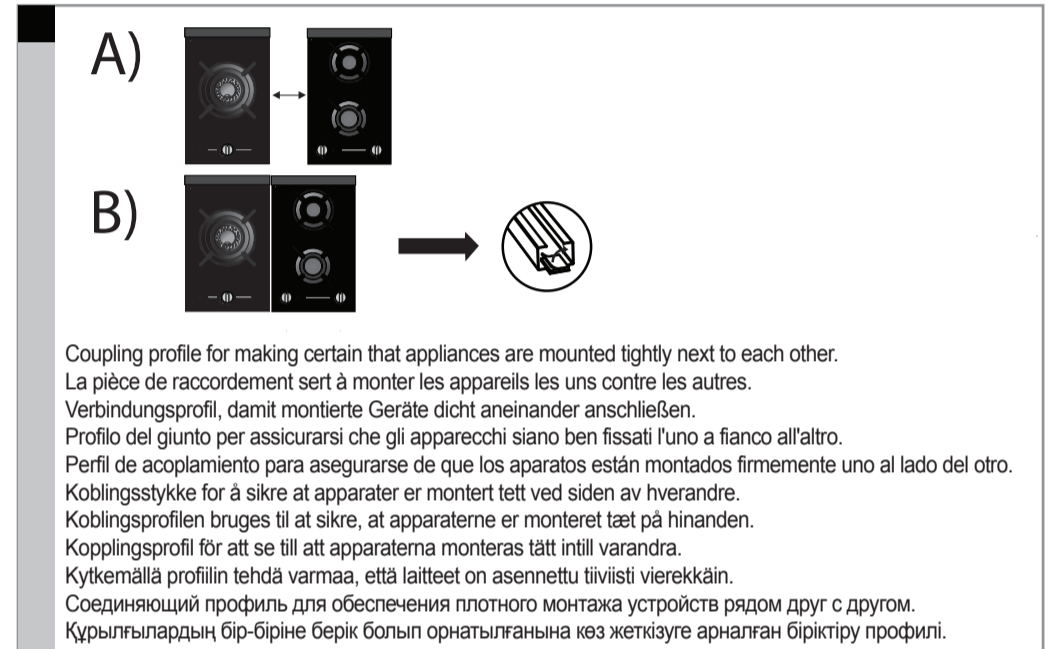
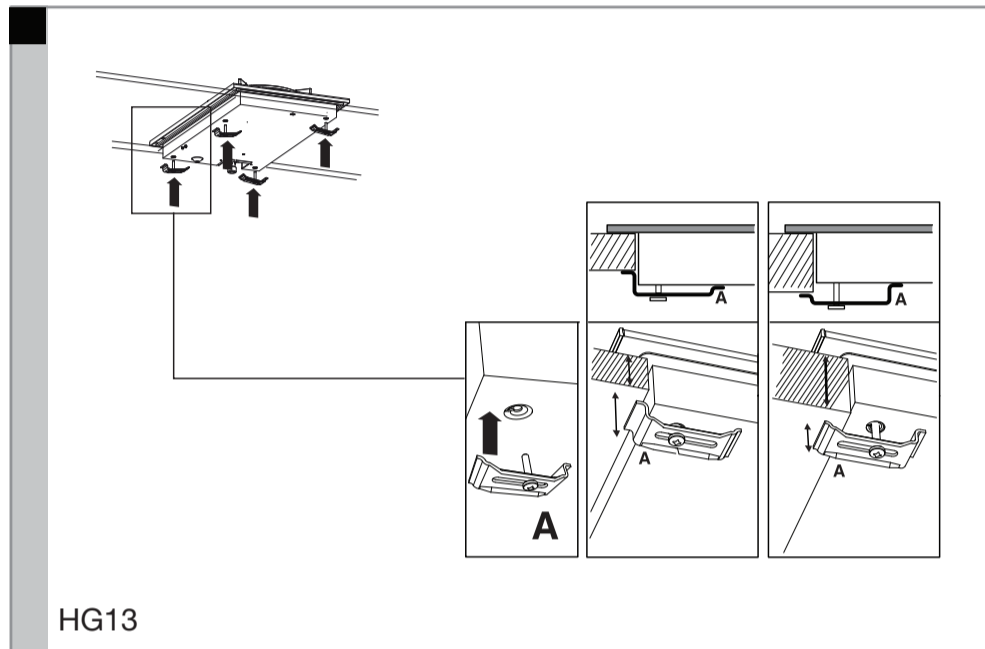
**Placing sealing tape/Placement de la bande d'étanchéité/Dichtungsstreifen
Posizionamento del nastro sigillante/Colocar la cinta de sellado/Anbring tape
Feste tetningsbånd/Använd tätningband/Tiivistysnauhan asennus
Нанесение герметизирующей ленты/Тығыздауыш таспаны орналастыру**



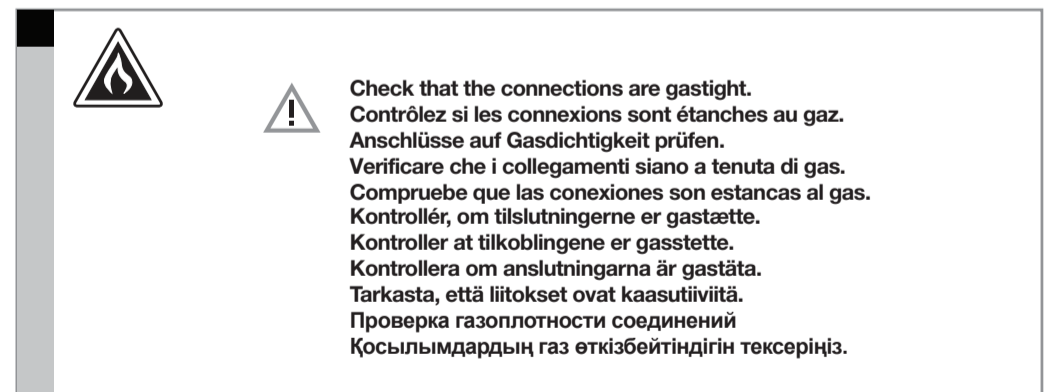
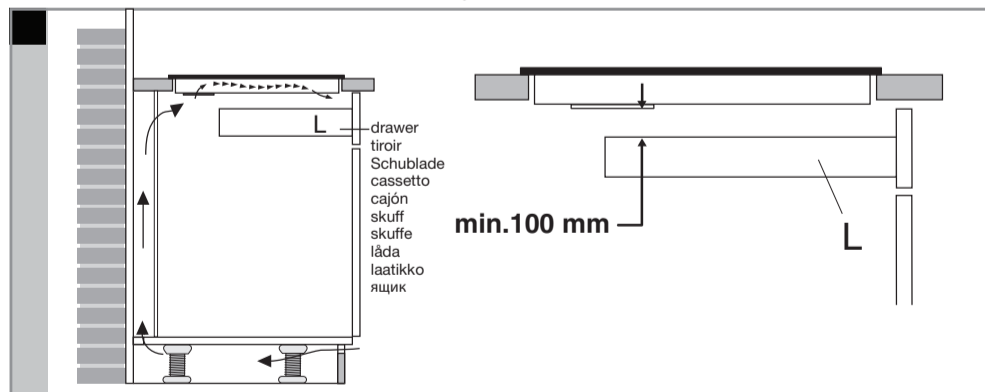
**Gas Connection/Raccordement du gaz/Gasanschluss/Collegamento gas
Conexión de gas/Gastilslutning/Gasstilkobling/Gasanslutning/Kaasuliitäntä
Подключение газа/Газ қосылымы**



**Building in/Encastrement/Einbau/Installazione/Integración/Indbygning/
Innebygging/Inbyggnad/Asennus kalusteeseen/Сборка/Құрастыру**



**Ventilation/Luftflöde/Belüftung/Ventilazione/Ventilación/Klaring
ilmanvaihto/Вентиляция/Желдету**



| G20/20 mbar * | (kW) |
|---------------|------|
| 1 | 1,0 |
| 2 | 2,0 |
| 3 | 3,0 |
| 4 | 6,0 |

- 1 Simmer Burner/Brûleur à ralenti/Hilfsbrenner/Brucciatores per cotture a fuoco lento/Fogón de fuego lento/Sjudningsbrännare/Småkokebrenner/Sparebrænder/Haudutuspolttin/Малая конфорка/Кішкентай оттық
- 2 Semi rapid burner/Brûleur normal/Semi-Stark-brenner/Brucciatores semi rapido/Fogón semirrápido/Medelsnabb brännare/Halv-hurtig brenner/Normalbrænder/Puolipora polttin/Средняя конфорка/рташа оттық
- 3 Rapid burner/Brûleur puissant/Stark-brenner/Brucciatores rapido/Fogón rápido/Snabb brännare/Hurtig brenner/Kraftig brænder/Rapit burner/Pikapoltin/Большая конфорка/Үлкен оттық
- 4 Wok burner/Brûleur wok/Wok-Brenner/Brucciatores per wok/Fogón para wok/Wokbrännare/Wok-brenner/Wokbrænder/Wokkipoltin/Конфорка вок/Қазан оттығы



*When converting the appliance for use with another type of gas, see conversion set manual and use specified conversion set.
Pour la conversion de l'appareil à un autre type de gaz, consultez les manuels des sets conversion et utilisez le set approprié.
Für den Umbau des Gerätes für eine andere Gasart lesen Sie die Umbauanleitung und verwenden Sie den entsprechenden Umbausatz.
Per convertire l'apparecchio per l'uso con altri tipi di gas, consultare il manuale di conversione e utilizzare il set di conversione specificato.
Al convertir el electrodoméstico para su uso con otro tipo de gas, consulte el manual del equipo de conversión y use el equipo de conversión adecuado.
Se vejledningen for konversionsindstillinger, og brug den angivne konversionsindstilling, når apparatet konverteres til anden gastype.
Når utstyret er konvertert for bruk med annen type gass, se manualen for innstilling ved konvertering og bruk spesifisert konvertering.
Vid omvandling av apparaten för att använda den med en annan gastyp, se omvandlingsmanualen och använd särskild omvandlingsatts.
Kun muunnat laitteen käytettäväksi toisen kaasun kanssa, katso muunnosmäärittysten ohjeesta asiaankuuluva muunnostapa.
При переоборудовании прибора на использование другого типа газа, см. руководство по применению комплекта для переоборудования и используйте указанный комплект для переоборудования.
Басқа газ түрі арқылы қолдану үшін құрылғыны өзгерту кезінде, өзгертуге арналған жинақ нұсқаулығын қараңыз және көрсетілген өзгерту жинағын пайдаланыңыз.



46186