

Evelux



ИНСТРУКЦИЯ ПО ЭКСПЛУАТАЦИИ

МИКРОВОЛНОВАЯ ОТДЕЛЬНОСТОЯЩАЯ (СВЧ) ПЕЧЬ MW 203 B, MW 203 X

Благодарим Вас за покупку прибора от Evelux.
Перед использованием внимательно ознакомьтесь с прилагаемой
инструкцией и сохраните ее для дальнейшего использования.

СОДЕРЖАНИЕ

ИНФОРМАЦИЯ О ПРИБОРЕ	4
Правила и условия безопасной эксплуатации.....	5
Назначение	5
Меры безопасности и предосторожности.....	5
УСТАНОВКА ПЕЧИ	9
Подключение питания	9
УСТРОЙСТВО МИКРОВОЛНОВОЙ ПЕЧИ	10
Панель управления	11
ПРИГОТОВЛЕНИЕ В МИКРОВОЛНОВОЙ ПЕЧИ	12
Приготовление в режиме «Микроволны».....	12
Экспресс-приготовление.....	13
Авто меню.....	13
Приготовление с несколькими стадиями	14
РЕКОМЕНДАЦИИ ПО ПРИГОТОВЛЕНИЮ	15
РАЗМОРАЖИВАНИЕ В МИКРОВОЛНОВОЙ ПЕЧИ	15
Рекомендации по размораживанию	16
ОТСРОЧКА СТАРТА	16
ВЫБОР ПОСУДЫ ДЛЯ ПРИГОТОВЛЕНИЯ	17
ЧИСТКА И УХОД	18
ВОЗМОЖНЫЕ НЕПОЛАДКИ И СПОСОБЫ ИХ УСТРАНЕНИЯ	18
БЕЗОПАСНАЯ УТИЛИЗАЦИЯ	19
ТЕХНИЧЕСКИЕ ХАРАКТЕРИСТИКИ	19
ГАРАНТИЯ EVELUX	20
Гарантийный лист.....	20
Срок действия гарантии.....	21
Кем выполняется техническое обслуживание?	21
Что покрывает данная гарантия?	21
Что делает сервисная служба?.....	21
Что не покрывает данная гарантия?	22

ПОЗДРАВЛЯЕМ ВАС С ПРИОБРЕТЕНИЕМ ПРОДУКЦИИ EVELUX!

Перед использованием новой техники внимательно изучите Руководство Пользователя. Соблюдение правил безопасности, эксплуатации и профилактики обеспечит длительный срок использования прибора, а также позволит сэкономить Ваше время и деньги.

Пожалуйста, сохраните данное Руководство Пользователя и используйте его в течение всего срока службы.

Нам очень важно Ваше мнение о нашем продукте. Мы будем признательны, если Вы пришлете свои наблюдения по работе, качеству исполнения и удобству пользования купленного Вами товара на адрес: info@evelux.ru

Данный прибор предназначен только для использования в домашних условиях и не предназначен для использования в иных, в том числе коммерческих целях и общественных местах. Гарантия сохраняется только при следовании этим условиям.

Внимательно ознакомьтесь с данным руководством по эксплуатации, прежде чем приступить к использованию данного прибора. В данном руководстве содержится важная информация о технике безопасности во время установки, эксплуатации, ремонта, ухода, а также перемещения данного прибора.

ИНФОРМАЦИЯ О ПРИБОРЕ

На корпусе прибора имеется табличка с информацией, которая может понадобиться при обращении в авторизованный сервисный центр.

- Не отрывайте ее!

Сервисная линия EVELUX может уточнить у вас следующую информацию:

Название модели

Серийный номер прибора

Артикульный номер прибора

ПРАВИЛА И УСЛОВИЯ БЕЗОПАСНОЙ ЭКСПЛУАТАЦИИ

На нашем веб-сайте www.evelux.ru Вы сможете найти руководства по эксплуатации, информацию о техническом обслуживании, дополнительных принадлежностях, расходных материалах и фирменных запасных частях для своего прибора, рекомендации по правильному использованию изделий.

Перед эксплуатацией прибора внимательно изучите и соблюдайте настоящие инструкции по эксплуатации и установке, а также все документы, предлагающиеся к прибору - это поможет Вам использовать и обслуживать духовой шкаф должным образом. Сохраняйте руководство в качестве справочника.

Микроволновые печи предназначены для быстрого приготовления или быстрого подогрева пищи, а также для размораживания продуктов в условиях частного домовладения. Установка прибора может осуществляться только квалифицированным специалистом. Производитель не несет ответственности за какие-либо травмы или ущерб, возникший вследствие неправильной установки или эксплуатации.

НАЗНАЧЕНИЕ

Микроволновая печь предназначена только для приготовления и разогрева пищи в бытовых условиях внутри помещений и может применяться: - в квартирах, загородных домах; - жилыми помещениями в гостиничных номерах, отелях и других местах, предназначенных для проживания; - в местах, предназначенных для ночлега и завтрака; - в пунктах питания сотрудников магазинов, офисов, фермерских хозяйств и других подразделений. Промышленное, коммерческое или любое другое нецелевое использование, а также обработка в микроволновой печи непищевых продуктов, использование ее для сушки белья, бумаги, других непищевых продуктов или для стерилизации будет считаться нарушением условий надлежащей эксплуатации изделия.

Производитель не несет ответственности за любые повреждения и ущерб, возникшие в результате использования аппарата не по назначению или с нарушением правил эксплуатации.

МЕРЫ БЕЗОПАСНОСТИ И ПРЕДОСТОРОЖНОСТИ

Микроволновая печь разработана исключительно для бытового применения внутри помещений и должна быть использована строго по назначению. **Запрещается использовать печь вне помещений.**

При эксплуатации микроволновой печи соблюдайте следующие меры безопасности:

- Убедитесь в том, что напряжение, указанное на микроволновой печи, соответствует напряжению электросети. Рабочее напряжение указано на задней стенке микроволновой печи.
- Печь должна быть заземлена. В данном приборе используется заземляющий сетевой провод и вилка с заземляющим контактом. Вилка подсоединяется к розетке, которая должна быть правильно заземлена. Если вы не можете подключить прибор к соответствующей розетке, обратитесь к специалисту-электрику. Не пытайтесь самостоятельно переделать вилку или розетку.
- Розетка должна находиться в непосредственной близости от печи, чтобы в случае необходимости можно было немедленно отключить печь от электросети.
- При подключении прибора к электросети не рекомендуется использовать удлинитель, однако если это необходимо, убедитесь, что удлинитель рассчитан на потребляемую мощность прибора и обеспечивает надежное заземление.

- При подключении устройства к электрической сети не используйте переходники.
- Для дополнительной защиты в цепи питания целесообразно установить устройство защитного отключения (УЗО) с номинальным током срабатывания, не превышающим 30 мА. Для правильной установки УЗО обратитесь к специалисту.
- Рекомендуется регулярно чистить вилку питания от пыли, т.к. скопление пыли может привести к накоплению конденсата и последующему замыканию.
- Запрещается использовать неисправный прибор, в том числе с поврежденным сетевым шнуром или вилкой. Если поврежден сам прибор или сетевой шнур, для ремонта обратитесь в авторизованный сервисный центр производителя.
- Следите за тем, чтобы электрошнур не перекручивался и не перегибался, не соприкасался с острыми предметами, углами и кромками мебели или горячими поверхностями. Не допускайте повреждения изоляции сетевого шнура.
- Запрещается подключать микроволновую печь к силовым цепям, управляемым внешним таймером, системой дистанционного включения/выключения или регулировки мощности.
- Категорически запрещается использовать печь, если дверца или защелки дверцы имеют повреждения.
- Запрещается разбирать, вносить изменения в конструкцию или пытаться чинить прибор самостоятельно. В случае возникновения неисправностей следует обращаться в авторизованные сервисные центры. Неквалифицированный ремонт снимает прибор с гарантийного обслуживания.
- Во избежание поражения электрическим током запрещается использовать устройство в местах с повышенной влажностью, вблизи источников влаги и ёмкостей с водой (например, в ванной комнате, в непосредственной близости от кухонной раковины, в сырых подвальных помещениях, рядом с прудом или бассейном и т. д.).
- Запрещается работать с прибором мокрыми руками.
- Запрещается погружать сетевой шнур, вилку или само устройство в воду или другую жидкость во избежание поражения электрическим током.
- Запрещается мыть прибор водой или разбрызгивать на него воду или другие жидкости. Недопустимо попадание воды и других жидкостей внутрь корпуса печи.
- При нагревании жидкостей в микроволновой печи может произойти перегрев жидкости выше точки кипения с задержкой ее вскипания. Это означает, что внезапное бурное вскипание жидкости может произойти после того, как вы вынете емкость из печи. В результате вы можете получить ожог.
- Будьте аккуратны при вынимании посуды, так как существует опасность внезапного бурного вскипания жидкости.
- Для извлечения посуды из печи используйте толстые рукавицы.
- Не рекомендуется разогревать и готовить в микроволновой печи яйца целиком, они могут взорваться даже в конце приготовления, когда печь перестанет нагревать.
- Кожуру картофеля, яичный желток, пленку печени, оболочку сосисок или сарделек и любые другие плотные оболочки продуктов перед приготовлением следует проткнуть вилкой.
- Запрещается использовать микроволновую печь для разогревания растительного масла и жиров, так как их температуру трудно контролировать.
- Пожалуйста, помните о том, что микроволновая печь нагревает продукты сильнее,

чем сам контейнер. При извлечении контейнера из печи, помните, что пища/жидкость выделяет пар.

- Всегда следует проверять температуру готовой пищи, особенно если вы готовите ее для детей.
 - Исходя из этого, никогда не следует употреблять пищу сразу после разогрева, ее нужно оставить на несколько минут или помешать, чтобы температура жидкости успела сбалансироваться.
 - Будьте внимательны при разогреве детского питания. Перемешайте детское питание и проверьте его температуру перед кормлением ребенка.
 - Продукты, содержащие жиры, например бульон, следует оставить на 30-60 секунд в печи после выключения микроволновой печи. За это время температура жидкости сбалансируется, что позволит избежать вскипания при помещении в жидкость ложки.
 - При приготовлении, помните, что есть продукты, которые нагреваются очень быстро, например пудинги, джем или начинка для пирога. Для разогрева или приготовления продуктов с высоким содержанием жира или сахара не используйте пластиковые контейнеры.
 - Не включайте пустую печь. Это может привести к выходу печи из строя.
 - Не храните воспламеняющиеся предметы в печи, например, бумагу, рецепты и т.п.
- Не используйте печь для сушки белья, бумаги или других непищевых продуктов или для стерилизации
- Не используйте микроволновую печь без стеклянного подноса.

Не готовьте пищу непосредственно на стеклянном подносе. Перед приготовлением продукты необходимо поместить в специальную посуду.

- Для приготовления или разогрева в печи используйте только специальную посуду
- для микроволновой печи согласно инструкции:
 - не используйте металлическую посуду, посуду с металлическими ручками или с металлическим ободком;
 - не используйте металлические столовые приборы;
 - не используйте столовую посуду с металлической отделкой;
 - не используйте пластиковые контейнеры с плотно закрытой крышкой;
 - не используйте эмалированную посуду;
 - не используйте бутылки с узким горлышком;
 - используйте сосуды, которые сверху шире, чем в основании;
 - используйте только специальные термометры для микроволновой печи;
 - Не разогревайте жидкости и продукты в контейнерах, упаковках или банках с плотно закрытой крышкой.
- Для предотвращения воспламенения в печи:
 - Не готовьте пищу слишком долго.
 - Удаляйте с посуды бумажные ручки перед тем, как поместить ее в печь.
- При нагреве пищевых продуктов в посуде из легковоспламеняющихся материалов, таких как пластик или бумага, необходимо наблюдать за печью, чтобы не допустить возгорания. Использование таких материалов при работе печи в режиме гриля или в комбинированных режимах недопустимо.
- В случае возгорания внутри печи немедленно отключите печь от электросети. При этом огонь погаснет.

ВНИМАНИЕ!

Ни в коем случае не открывайте дверцу и не используйте воду для тушения огня!

- При приготовлении пищи в микроволновой печи нахождение детей и беременных женщин на расстоянии меньше 50 см от неё нежелательно.
- Для удаления загрязнений с поверхности дверцы и внутренней поверхности печи используйте только мягкие, неабразивные моющие средства и губку или мягкую ткань.
- Регулярно производите очистку камеры печи от крошек и остатков продуктов.

Необходимо содержать печь и уплотнительную прокладку дверцы в чистоте. Несоблюдение этого правила может привести к повреждению поверхности печи, что в свою очередь может сказаться на сроке ее эксплуатации или привести к возникновению опасной ситуации.

- Не позволяйте детям использовать печь без вашего присмотра. Не разрешайте детям играть с ней и не оставляйте маленьких детей вблизи печи без присмотра. Использование печи детьми разрешается только в том случае, если даны соответствующие и понятные им инструкции о безопасном пользовании печью и тех опасностях, которые могут возникнуть при ее неправильном пользовании. Использование печи детьми без присутствия взрослых ЗАПРЕЩАЕТСЯ.
- Данный прибор не предназначен для использования людьми с ограниченными физическими, сенсорными или умственными возможностями (включая детей), а также людьми, не имеющими достаточных знаний и опыта работы с электронными приборами, если за ними не присматривают лица, ответственные за их безопасность.

ВНИМАНИЕ!

При повреждении дверцы, дверных уплотнений или защелок с печью

- нельзя работать до тех пор, пока квалифицированный специалист не устранил неисправность.

Из-за опасности повышенной утечки микроволнового излучения все ремонтные работы, связанные со снятием или регулировкой дверцы, а также со снятием любых крышек, должны выполняться только квалифицированным персоналом авторизованного сервисного центра.

Производитель не несет ответственность за повреждения или ущерб, которые возникли в результате неправильной эксплуатации микроволновой печи и в случае нарушения изложенных здесь мер безопасности и предосторожности.

Комплектация

Печь 1

Роликовая подставка 1

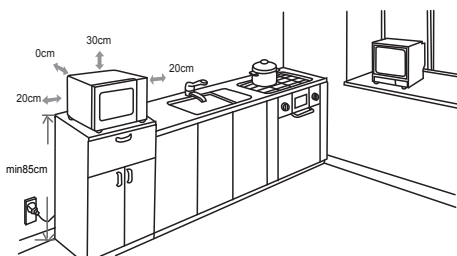
Стеклянный поднос 1

Инструкция по эксплуатации 1

Гарантийный талон 1

УСТАНОВКА ПЕЧИ

1. Убедитесь, что микроволновая печь не повреждена. В случае обнаружения каких-либо повреждений не используйте эту печь.
2. Выньте из печи весь упаковочный материал.
3. Установите микроволновую печь на твердую горизонтальную поверхность, которая выдержит вес печи.
4. Не ставьте печь рядом с другими источниками тепла или легко воспламеняющимися предметами. Не устанавливайте печь в местах с повышенной влажностью.
5. Не ставьте на печь какие-либо предметы. Со всех сторон к ней должен быть обеспечен доступ воздуха для вентиляции.
6. Не закрывайте вентиляционные отверстия печи. Свободное расстояние от верхней, задней, правой и левой сторон печи до других предметов должно быть не менее 20 см.



7. Не снимайте ножки микроволновой печи.

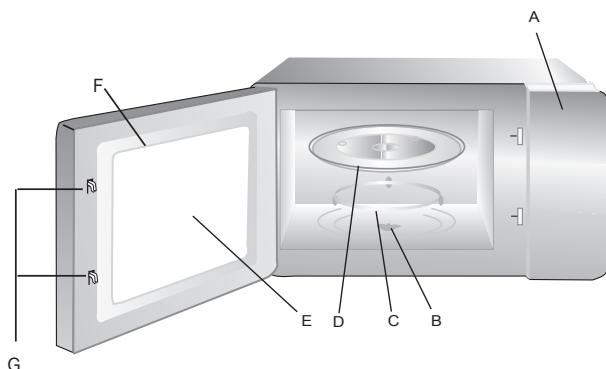
ПОДКЛЮЧЕНИЕ ПИТАНИЯ

- Микроволновая печь должна быть заземлена. В случае какого-либо замыкания заземление снижает риск поражения электрическим током, т.к. ток может уйти по заземленному проводу. К этому прибору прилагается заземляющий провод и заземленная вилка. Вилка подсоединяется к розетке, которая должна быть установлена и заземлена соответствующим образом.
- Во избежание повреждения проводки перед подключением проконсультируйтесь со специалистом, так как необходимо учитывать максимальную потребляемую мощность печи.
- Розетка должна находиться в непосредственной близости от печи, чтобы в случае необходимости можно было немедленно отключить печь.

ВНИМАНИЕ!

Никогда не вынимайте вилку из розетки электросети, дергая за сетевой шнур, беритесь за изолированную часть вилки. Не опускайте шнур и вилку электропитания в воду или какую-либо жидкость.

УСТРОЙСТВО МИКРОВОЛНОВОЙ ПЕЧИ



- A. Панель управления
- В. Поворотный вал
- С. Роликовая подставка
- Д. Стекло́нный поднос
- Е. Смотровое окно
- Ф. Дверца
- Г. Защелки дверцы



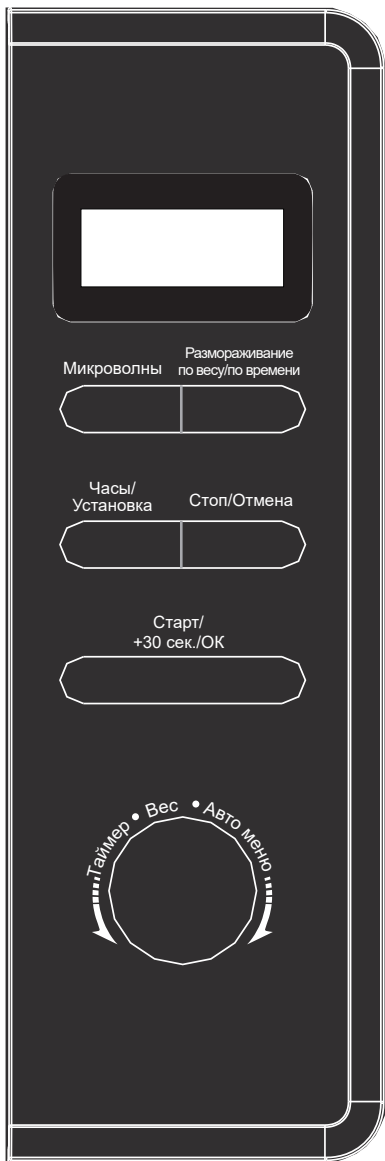
На поворотный вал устанавливается стеклянный поднос. Под стеклянный поднос устанавливается роликовая подставка, которая помогает подносу свободно вращаться. Вращение пищи во время работы печи способствует ее равномерному приготовлению. Микроволновая печь может начать работу, только если ее дверца плотно закрыта, что предотвращает излучение микроволн наружу.

В камере печи со стороны панели управления расположена крышка волновода.

ВНИМАНИЕ!

Запрещается снимать крышку волновода.

- В случае повреждения крышки обратитесь в сервисный центр для ее замены.



МОЩНОСТЬ

Кнопка МИКРОВОЛНЫ служит для выбора уровня мощности микроволн.

РАЗМОРАЖИВАНИЕ ПО ВЕСУ/ПО ВРЕМЕНИ

Кнопка РАЗМОРАЖИВАНИЕ служит для размораживания продуктов.

ЧАСЫ/УСТАНОВКА

Кнопка ЧАСЫ/УСТАНОВКА служит для установки времени часов и отсрочки приготовления.

СТОП/ ОТМЕНА

Кнопка СТОП/ОТМЕНА служит для остановки приготовления и отмены сделанных настроек.

СТАРТ/ +30 СЕК./ ОК

Кнопка СТАРТ/+ ЗОСЕК/ОК используется для начала приготовления в соответствии с выбранными настройками или быстрого приготовления, а также для подтверждения в режиме настройки.

ТАЙМЕР • ВЕС • АВТО МЕНЮ

Регулятор ТАЙМЕР/ВЕС/АВТО МЕНЮ позволяет установить время приготовления, вес продуктов или выбрать режим автоприготовления.

Звуковые сигналы при нажатии кнопок

Если при нажатии кнопки команда принята, печь подает звуковой сигнал. Если при нажатии кнопки вы не слышите звуковой сигнал, убедитесь в правильности команды.

Блокировка кнопок панели управления

Функция блокировки кнопок управления («защита от детей») позволяет заблокировать панель управления, когда вы проводите чистку прибора или чтобы дети не смогли пользоваться микроволновой печью без присмотра. При включении этой функции все кнопки становятся неактивными.

Чтобы активировать блокировку кнопок, нажмите и 3 секунды удерживайте кнопку СТОП/ОТМЕНА. На дисплее должна отобразиться индикация [: :] .

Чтобы отключить блокировку кнопок, нажмите и 3 секунды удерживайте кнопку СТОП/ОТМЕНА.

ПРИМЕЧАНИЕ: Оформление передней панели может быть изменено без предварительного уведомления.

ПРИГОТОВЛЕНИЕ В МИКРОВОЛНОВОЙ ПЕЧИ

Подключение к электросети

После подключения вилки питания к электрической розетке печь подаст звуковой сигнал, а на дисплее отобразится индикация «0:00».

Настройка времени часов

Перед использованием печи необходимо установить время часов, в противном случае не все функции печи будут работать.

1. Нажмите кнопку ЧАСЫ/УСТАНОВКА и на дисплее начнет мигать значение часов.
2. Поворачивая регулятор ТАЙМЕР • ВЕС • АВТО МЕНЮ установите значение часов от 0 до 23.
3. Нажмите кнопку ЧАСЫ/УСТАНОВКА еще раз, и на дисплее начнет мигать значение минут.
4. Поворачивая регулятор ТАЙМЕР • ВЕС • АВТО МЕНЮ, установите значение минут от 0 до 59.
5. Нажмите кнопку ЧАСЫ/УСТАНОВКА еще раз. После этого на дисплее будет отображаться время часов, при этом двоеточие будет мигать.

ПРИМЕЧАНИЯ: Если во время настройки часов нажать кнопку СТОП/ОТМЕНА или не нажать никакую кнопку в течение одной минуты, печь автоматически выйдет из режима настройки часов. Чтобы узнать текущее время в режиме приготовления, нажмите кнопку ЧАСЫ/УСТАНОВКА.

ПРИГОТОВЛЕНИЕ В РЕЖИМЕ «МИКРОВОЛНЫ»

- Последовательно нажимая кнопку МИКРОВОЛНЫ, установите нужный уровень мощности. Или нажмите кнопку МИКРОВОЛНЫ один раз, затем поворачивая регулятор ТАЙМЕР • ВЕС • АВТО МЕНЮ, установите необходимый уровень мощности (см. таблицу ниже).
- Нажмите кнопку СТАРТ/+30СЕК./ОК для подтверждения.
- Поворачивая регулятор ТАЙМЕР • ВЕС • АВТО МЕНЮ, установите время приготовления от 5 секунд до 95 минут (см. таблицу ниже).

Индикация	Уровень мощности, %	Приготовление
P100	100	Быстрое и тщательное приготовление, а также разогрев.
P80	80	Обычное приготовление.
P50	50	Медленное приготовление, тушение, приготовление на пару.
P30	30	Приготовление напитков и супов, размораживание.
P10	10	Поддержание тепла, размягчение мороженого, медленное размораживание.

- Нажмите кнопку СТАРТ/+30СЕК./ОК, чтобы начать приготовление.
- Если в процессе приготовления вам нужно перевернуть продукты или проверить их готовность, откройте дверцу, переверните продукты.
- После этого закройте дверцу и нажмите кнопку СТАРТ/+30СЕК./ОК, чтобы печь продолжила приготовление.

ВНИМАНИЕ!

Запрещается начинать приготовление, если в камере печи нет продуктов.

ПРИМЕЧАНИЕ: Если во время настройки режима приготовления не нажимать никакую кнопку в течение одной минуты, печь автоматически вернется в режим отображения часов. При этом все настройки приготовления будут удалены.

Уровни мощности в режиме микроволн

Мощность микроволн устанавливается с помощью кнопки МИКРОВОЛНЫ. Последовательно нажимайте кнопку МИКРОВОЛНЫ, чтобы установить нужную мощность, на дисплее будет соответственно меняться индикация. Или нажмите кнопку МИКРОВОЛНЫ один раз, затем поворачивая регулятор ТАЙМЕР • ВЕС • АВТО МЕНЮ, установите необходимый уровень мощности.

В режиме приготовления нажмите кнопку МОЩНОСТЬ, чтобы узнать текущий уровень мощности.

Регулировка времени приготовления

Для установки времени приготовления (размораживания) поворачивайте регулятор ТАЙМЕР/• ВЕС • АВТО МЕНЮ .

В диапазоне от 0 до 1 мин время регулируется с точностью до 5 секунд;

от 1 до 5 мин - с точностью до 10 секунд;

от 5 до 10 мин - с точностью до 30 секунд;

от 10 до 30 мин - с точностью до 1 минуты;

от 30 до 95 мин - с точностью до 5 минут.

Чтобы увеличить время приготовления в процессе приготовления (размораживания по времени), нажимайте кнопку СТАРТ/+30СЕК./ОК. Каждое нажатие кнопки СТАРТ/+30СЕК./ОК увеличивает время приготовления (размораживания) на 30 секунд.

Окончание приготовления

По окончании приготовления печь подает пять звуковых сигналов. Откройте дверцу и достаньте продукты. Если вам нужно досрочно завершить приготовление, два раза нажмите кнопку СТОП/ОТМЕНА. Это отменит все настройки, чтобы печь не стала работать с ними в следующий раз.

ЭКСПРЕСС-ПРИГОТОВЛЕНИЕ

В режиме ожидания нажмите кнопку СТАРТ/+ 30СЕК./ОК, чтобы начать приготовление на максимальной мощности в течение 30 секунд. Чтобы увеличить время приготовления, снова нажимайте кнопку СТАРТ/+30СЕК./ОК. Каждое нажатие кнопки будет увеличивать время приготовления на 30 секунд. Максимально можно установить 95 минут. Вы также можете включить экспресс-приготовление, если в режиме ожидания, поворачивая регулятор ТАЙМЕР • ВЕС • АВТО МЕНЮ влево, установите время приготовления, а затем нажмете кнопку СТАРТ/+30СЕК./ОК. Печь начнет приготовление на 100% уровне мощности.

АВТО МЕНЮ

В печь встроены программы автоматического приготовления, позволяющие быстро и просто выбрать подходящий режим приготовления в зависимости от типа и веса продуктов.

- В режиме ожидания поворачивайте регулятор ТАЙМЕР • ВЕС • АВТО МЕНЮ вправо, чтобы выбрать нужную программу, при этом на дисплее должна отобразиться индикация от «А-1» до «А-8» (см. таблицу ниже).
- Нажмите кнопку СТАРТ/+30СЕК/ОК для подтверждения.
- Поворачивая регулятор ТАЙМЕР • ВЕС • АВТО МЕНЮ, установите вес продуктов.
- Нажмите кнопку СТАРТ/+30СЕК/ОК для подтверждения, чтобы начать приготовление.

ПРИМЕЧАНИЕ: В режиме автоматического приготовления увеличивать время приготовления нажатием кнопки СТАРТ/+30СЕК./ОК нельзя.

Меню автоприготовления

Индикация	Продукты	Вес (объём)	Индикация	Мощность
A-1	Разогрев	200 г	200	100%
		400 г	400	
		600 г	600	
A-2	Овощи	200 г	200	100%
		300 г	300	
		400 г	400	
A-3	Рыба	250 г	250	80%
		350 г	350	
		450 г	450	
A-4	Мясо	250 г	250	100%
		350 г	350	
		450 г	450	
A-5	Паста	50 г (с водой 450 мл)	50	80%
		100 г (с водой 800 мл)	100	
A-6	Картофель	200 г	200	100%
		400 г	400	
		600 г	600	
A-7	Пицца	200 г	200	100%
		400 г	400	
A-8	Суп	200 мл	200	80%
		400 мл	400	

ПРИМЕЧАНИЕ: Результаты приготовления значительной степени определяются температурой, весом и формой продуктов. В зависимости от этих характеристик может потребоваться коррекция времени приготовления.

ПРИГОТОВЛЕНИЕ С НЕСКОЛЬКИМИ СТАДИЯМИ

Некоторые рецепты требуют готовить продукты на разной мощности. Данная модель микроволновой печи позволяет запрограммировать две стадии приготовления с различной мощностью или размораживание в качестве первой стадии и приготовление в качестве второй. Например, вам нужно размораживать продукты в течение 5 минут, а затем готовить их в течение 7 минут на мощности 80%.

Размораживание в течение 5 минут

- Два раза нажмите кнопку РАЗМОРАЖИВАНИЕ/ПО ВЕСУ/ПО ВРЕМЕНИ чтобы выбрать функцию размораживания по времени, на дисплее загорится индикатор «dEF2».
- Поворачивая регулятор ТАЙМЕР • ВЕС • АВТО МЕНЮ ,установите время размораживания «5:00».

Приготовление на мощности 80% в течение 7 минут

- Нажмите кнопку МИКРОВОЛНЫ, затем поверните регулятор ТАЙМЕР • ВЕС • АВТО МЕНЮ, чтобы установить мощность 80%, на дисплее загорится индикатор «P80».
- Нажмите кнопку СТАРТ/+ ЗОСЕК./ОК для подтверждения.
- Поворачивая регулятор ТАЙМЕР • ВЕС • АВТО МЕНЮ, установите время приготовления «7:00»

Начало приготовления

- Нажмите кнопку СТАРТ/+ ЗОСЕК./ОК, чтобы начать приготовление в соответствии с запрограммированной последовательностью.

ПРИМЕЧАНИЯ: В режиме приготовления с двумя стадиями печь подаст звуковой сигнал после окончания первой стадии и приступит ко второй стадии. Режимы автоприготовления не могут быть использованы при приготовлении с двумя стадиями.

РЕКОМЕНДАЦИИ ПО ПРИГОТОВЛЕНИЮ

1. Тщательно распределяйте продукты. Более крупные кусочки кладите по краям блюда. Старайтесь не накладывать кусочки один на другой.
2. Соблюдайте время приготовления, указанное в рецепте. Сначала устанавливайте меньшее время, указанное в рецепте, а затем при необходимости увеличивайте его. При избыточном приготовлении продукты могут начать дымиться или подгореть.
3. Накрывайте продукты во время приготовления, это поможет предотвратить пересушивание продуктов и разбрызгивание внутри камеры печи, а также будет способствовать более равномерному приготовлению.
4. Переворачивайте такие продукты, как курица и гамбургеры, чтобы ускорить процесс их приготовления. Большие кусочки (например, жаркое) следует переворачивать не менее одного раза.
5. Перераспределяйте такие продукты, как тефтели или фрикадельки, на блюде как снизу-вверх, так и от центра блюда к краям.
6. Выдерживайте продукты после приготовления в течение достаточного времени, это позволит завершиться процессу приготовления и медленно остыть пище.
7. Вы можете определить, что пища готова, по следующим признакам:
 - от продуктов в любой части блюда идет пар;
 - птица легко делится на части по суставам;
 - при прокалывании мяса не появляется кровь;
 - рыба становится непрозрачной, мясо легко отделяется от костей.

РАЗМОРАЖИВАНИЕ В МИКРОВОЛНОВОЙ ПЕЧИ

Микроволновая печь позволяет размораживать продукты в течение установленного времени или автоматически в зависимости от их веса.

Размораживание по весу

- Один раз нажмите кнопку РАЗМОРАЖИВАНИЕ/ПО ВЕСУ/ПО ВРЕМЕНИ и на дисплее отобразится индикация «dEF1».
- Поворачивая регулятор ТАЙМЕР • ВЕС • АВТО МЕНЮ, установите вес продуктов от 100 г до 2000 г.
- Нажмите кнопку СТАРТ/+ ЗОСЕК./ОК для подтверждения, чтобы начать размораживание.

Размораживание по времени

- Два раза нажмите кнопку РАЗМОРАЖИВАНИЕ/ПО ВЕСУ/ПО ВРЕМЕНИ и на дисплее отобразится индикация «dEF2»
- Поворачивая регулятор ТАЙМЕР • ВЕС • АВТО МЕНЮ, установите время размораживания
- Нажмите кнопку СТАРТ/+ ЗОСЕК./ОК для подтверждения, чтобы начать размораживание.

РЕКОМЕНДАЦИИ ПО РАЗМОРАЖИВАНИЮ

- Микроволны во время размораживания проникают на глубину 4 см, чтобы обеспечить равномерное размораживание, регулярно переворачивайте большие куски продукта. Если вес размораживаемых продуктов превышает 500 г, то необходимо переворачивать их как минимум 2 раза.
- Обычно процесс размораживания занимает больше времени, чем процесс приготовления того же продукта. Процесс размораживания можно считать законченным, если продукт поддается резке ножом. Размороженные продукты следует как можно быстрее приготовить. Не рекомендуется снова замораживать ранее размороженные продукты.

ОТСРОЧКА СТАРТА

Если вам не нужно начинать приготовление немедленно, вы можете установить отсрочку начала приготовления. Перед тем, как установить время начала приготовления, следует настроить время часов. Например, сейчас 12:30, вам нужно, чтобы печь автоматически начала приготовление в режиме микроволн на мощности 80% в течение 7 минут в 14:20.

Настройка часов (если текущее время было установлено ранее, то пропустите эти шаги).

- Нажмите кнопку ЧАСЫ/УСТАНОВКА, и на дисплее начнет мигать значение часов.
- Поворачивая регулятор ТАЙМЕР • ВЕС • АВТО МЕНЮ, установите 12 часов.
- Нажмите кнопку ЧАСЫ/УСТАНОВКА.
- Поворачивая регулятор ТАЙМЕР • ВЕС • АВТО МЕНЮ, установите 30 минут.
- Нажмите кнопку ЧАСЫ/УСТАНОВКА, чтобы сохранить установленное время часов.

Настройка программы приготовления

- Нажмите кнопку МИКРОВОЛНЫ, затем поверните регулятор ТАЙМЕР • ВЕС • АВТО МЕНЮ, чтобы установить мощность 80%, на дисплее загорится индикатор «P80».
- Нажмите кнопку СТАРТ/+ ЗОСЕК./ОК для подтверждения.
- Поворачивая регулятор ТАЙМЕР • ВЕС • АВТО МЕНЮ, установите время приготовления «7:00». После установки времени приготовления не нажимайте кнопку СТАРТ/+ ЗОСЕК./ОК.

Настройка отсрочки старта

- Нажмите кнопку ЧАСЫ/УСТАНОВКА, на дисплее начнет мигать значение часов.
- Поворачивая регулятор ТАЙМЕР • ВЕС • АВТО МЕНЮ, установите 14 часов.
- Нажмите кнопку ЧАСЫ/УСТАНОВКА, на дисплее начнет мигать значение минут.
- Поворачивая регулятор ТАЙМЕР • ВЕС • АВТО МЕНЮ, установите 20 минут.
- Нажмите кнопку СТАРТ/+ ЗОСЕК./ОК, чтобы завершить настройку.

В режиме ожидания, чтобы узнать установленное время начала приготовления, нажмите кнопку ЧАСЫ/УСТАНОВКА. Время начала приготовления отобразится на дисплее на протяжении 3 секунд, после чего дисплей снова будет показывать текущее время.

Когда подойдет установленное время, печь подаст два звуковых сигнала, а затем автоматически начнет приготовление в соответствии с настройками.

ВЫБОР ПОСУДЫ ДЛЯ ПРИГОТОВЛЕНИЯ

Изучите рекомендации «Материалы, рекомендованные для использования в микроволновой печи». Не используйте столовую посуду с металлической отделкой. Если вы сомневаетесь в правильности выбора посуды, вы можете воспользоваться следующим тестом.

Тест:

1. Наполните тестируемую емкость одним стаканом холодной воды (250 мл) и поставьте ее в микроволновую печь.
2. Включите режим приготовления на полную мощность на 30 секунд.
3. Осторожно дотроньтесь до посуды. Если посуда станет теплой, не используйте ее для приготовления в микроволновой печи.
4. Не включайте режим приготовления на более чем 30 секунд.

Материалы, рекомендованные для использования в микроволновой печи:

Посуда	Пригодность
Блюда с глазурью	Следуйте рекомендациям производителя
Столовая посуда	Используйте посуду, предназначенную для микроволновой печи. Следуйте рекомендациям производителя. Не используйте посуду с трещинами и со сколами.
Стеклянные банки	Всегда снимайте крышку. Используйте только для несильного разогрева продуктов. Большинство банок не являются жаростойкими, поэтому могут расколоться.
Стеклянная тара	Используйте только жаростойкую стеклянную посуду. Убедитесь, что на посуде отсутствует металлическая отделка. Не используйте посуду с трещинами и со сколами.
Пакеты для приготовления в микроволновой печи	Следуйте рекомендациям производителя. Не закрывайте металлическими зажимами. Сделайте в пакете прорезь для выхода пара.
Бумажные тарелки и чашки	Используйте только для непродолжительного приготовления/разогрева. Во время приготовления не оставляйте посуду без присмотра.
Бумажные полотенца	Накрывайте продукты бумажными полотенцами при перегреве и для впитывания жира. Используйте только для непродолжительного приготовления и под присмотром.
Пергаментная бумага	Используется для предотвращения разбрызгивания и прохождения пара.
Пластик	Используйте только предназначенный для микроволновых печей. Следуйте рекомендациям производителя. На пластике должна быть надпись «Microwave safe». Продукты в мягком пластике становятся горячими. Пластиковые бутылки или плотно закрытые пластиковые пакеты следует надрезать, прокалоть или сделать отверстие непосредственно перед упаковыванием.
Пластиковая упаковка	Используйте только предназначенную для микроволновых печей. Накрывайте продукты во время приготовления для предотвращения пересушивания.
Термометры	Используйте только предназначенные для микроволновых печей (термометры для мяса и сладостей).
Вощёная бумага	Предотвращает разбрызгивание и пересушивание.

Материалы, НЕ рекомендованные для использования в микроволновой печи:

Посуда	Примечания
Алюминиевый поднос	Возможно искрение. Переложите продукты в посуду, предназначенную для микроволновой печи.
Пищевая картонная коробка с металлической ручкой	Возможно искрение. Переложите продукты в посуду, предназначенную для микроволновой печи.
Посуда из металла или с металлической отделкой	Металл не пропускает микроволны. Возможно искрение из-за металлической отделки.
Металлические жгуты	Возможно искрение и возгорание в микроволновой печи.
Бумажные пакеты	Возможно возгорание в микроволновой печи.
Пищевая пленка	Пищевая пленка может расплавиться или испачкать незащищенную жидкость внутри печи при высоких температурах.
Дерево	Дерево в микроволновой печи высохнет, а также может расщепиться и потрескаться.

ЧИСТКА И УХОД

- Перед чисткой печи выключите печь и отключите ее от электросети.
- Содержите внутреннюю поверхность духовки чистой и сухой. Удаляйте все крошки и остатки продуктов, жирные пятна при помощи влажной тряпки. Не используйте абразивных моющих средств.
- Удаляйте загрязнения с внешней поверхности печи мягкой салфеткой с добавлением мягких неабразивных моющих средств. Следите за тем, чтобы вода не попадала в вентиляционные отверстия печи, так как это может привести к выходу печи из строя.
- Панель управления не должна быть влажной. Для чистки не используйте спреи и концентрированные моющие средства, так как они могут оставлять разводы и пятна.
- Если внутри или снаружи печи образуется конденсат, удалите его мягкой салфеткой.
- Для очистки стеклянного подноса выньте его из печи. Допускается мыть стеклянный поднос в посудомоечных машинах.
- Регулярно производите чистку роликовой подставки и дна камеры печи во избежание сильного шума. Протрите дно печи влажной салфеткой с использованием мягких неабразивных моющих средств. Роликовую подставку вымойте в мыльной воде или посудомоечной машине. Следите за правильностью установки роликовой подставки.
- Чтобы избавиться от неприятного запаха, поставьте в печь глубокую миску с водой, положите в воду дольку лимона, установите таймер на 5 минут, включив печь. Затем тщательно протрите камеру микроволновой печи.

ВОЗМОЖНЫЕ НЕПОЛАДКИ И СПОСОБЫ ИХ УСТРАНЕНИЯ

При возникновении неполадок, пожалуйста, ознакомьтесь с приведенной ниже информацией. Это может быть незначительная неисправность, которую Вы можете устранить сами. Если Вы не можете устранить неисправность сами, обращайтесь к квалифицированному персоналу авторизованных сервисных центров. Если микроволновая печь не работает:

1. Убедитесь, что печь подключена к сети. Проверьте напряжение в сети.
2. Проверьте правильность установки таймера и выбора мощности. Прочтите соответствующие разделы инструкции по эксплуатации.
3. Неплотно закрыта дверца печи. Откройте дверцу и плотно закройте ее, в противном случае печь не включится.

Если после проверки микроволновая печь по-прежнему не работает, обращайтесь в авторизованные сервисные центры. Ремонт микроволновой печи должен производиться только квалифицированным персоналом сервисных центров.

Радиопомехи

Микроволновая печь может создавать радио и телевизионные помехи. В этом случае:

- протрите дверцу и уплотнительную прокладку дверцы печи;
- переместите антенну радиоприемника или телевизора подальше от микроволновой печи;
- убедитесь, что радио или телевизионная антенна установлена должным образом
- подключите микроволновую печь в отдельную розетку.

БЕЗОПАСНАЯ УТИЛИЗАЦИЯ



Ваше устройство спроектировано и изготовлено из высококачественных материалов и компонентов, которые можно утилизировать и использовать повторно. Если товар имеет символ с зачеркнутым мусорным ящиком на колесах, это означает, что товар соответствует Европейской директиве

2002/96/ЕС. Ознакомьтесь с местной системой раздельного сбора электрических и электронных товаров. Соблюдайте местные правила. Утилизируйте старые устройства отдельно от бытовых отходов. Правильная утилизация вашего товара позволит предотвратить возможные отрицательные последствия для окружающей среды и здоровья людей.

Данный прибор разработан, изготовлен и соответствует нормам технических регламентов таможенного союза и локальными нормативно-правовыми документами:

ТРТС004/2011 Технический регламент Таможенного союза «О безопасности низковольтного оборудования».

ТР ТС 020/2011 Технический регламент Таможенного союза «Электромагнитная совместимость технических средств».

ТР ЕАЭС 037/2016 Технический регламент Евразийского экономического союза «Об ограничении применения опасных веществ в изделиях электротехники и радиоэлектроники».

ТЕХНИЧЕСКИЕ ХАРАКТЕРИСТИКИ

Напряжение сети: 230 В, 50 Гц
Потребляемая мощность: 1050 Вт
Выходная мощность: 700 Вт
Объем камеры печи: 20 л
Диаметр стеклянного подноса: 255 мм

Производитель оставляет за собой право на внесение изменений в конструкцию, дизайн и комплектацию прибора без дополнительного уведомления об этих изменениях.

Изготовитель: Najboljsi Gospodinjski Aparati d.o.o. Dunajska cesta 136, 1000 Ljubljana, Словения.

Импортер и организация, уполномоченная производителем на территории РФ: ООО «Эвेलюкс РУС».

Адрес: 125130, г. Москва, ул. Выборгская, д. 22, строение 7, эт.1, пом. 12.

Телефон для связи +7 (800) 444-37-35

Перечень предприятий изготовителей продукции, на которую распространяется действие сертификата соответствия:

Полное наименование предприятия-изготовителя	Адрес (место нахождения)
Guangdong Midea Kitchen Appliances Manufacturing Co., Ltd	No.6 Yong An Road, Beijiao, Shunde, Foshan, Guangdong, China

Произведено в КНР.

ГАРАНТИЙНЫЙ ЛИСТ

Тип:

Модель:

Серийный номер изделия:

Продавец:

Дата продажи:

Адрес продавца:



Evelux

www.evelux.ru

ОТРЫВНОЙ ТАЛОН №1

Артикул:

Серийный номер:

Печать

Дата:

Подпись:

Evelux

www.evelux.ru

ОТРЫВНОЙ ТАЛОН №2

Артикул:

Серийный номер:

Печать

Дата:

Подпись:

СРОК ДЕЙСТВИЯ ГАРАНТИИ

На прибор предоставляется **один (1) год** гарантийного обслуживания. Гарантия начинает действовать в день передачи товара Потребителю. Пожалуйста, сохраняйте кассовый или товарный чек как подтверждение факта заключения договора купли-продажи, а также иные документы, подтверждающие дату получения товара.

Срок службы: 5 лет со дня передачи товара Потребителю, при использовании в строгом соответствии с настоящей инструкцией по эксплуатации и применимыми техническими стандартами.

КЕМ ВЫПОЛНЯЕТСЯ ТЕХНИЧЕСКОЕ ОБСЛУЖИВАНИЕ?

Техобслуживание выполняется авторизованным сервисным центром. Информацию об авторизованных сервисных центрах Вы можете узнать на сайте www.evelux.ru.

Если в вашем городе отсутствует авторизованный сервисный центр, Вам следует обратиться по телефону сервиса: **+7 (800) 444-37-35** или **отправить запрос на сайте www.evelux.ru**. Необходимо указать модель изделия и серийный номер изделия.

Обязательно сохраняйте кассовый или товарный чек, а также иные документы, подтверждающие дату получения товара!

Кассовый или товарный чек является подтверждением покупки, его следует предъявлять при обращении за гарантийным обслуживанием.

Обратите внимание: если день передачи товара Потребителю установить невозможно, гарантийный срок и срок службы исчисляются со дня изготовления товара.

ЧТО ПОКРЫВАЕТ ДАННАЯ ГАРАНТИЯ?

Данная гарантия покрывает неисправности изделия, обусловленные дефектами конструкции или материалов, проявившимися после его покупки в магазине. Данная гарантия относится только к случаям бытового использования изделия. В рамках гарантии предусматривается возмещение затрат, связанных с устранением неисправностей, например, затраты на ремонт, запасные части, выполнение работ и дорожные расходы - при условии, что доступ к технике в целях ремонта не затруднен и не вызывает существенных расходов, и что неисправность вызвана дефектами конструкции или материалов, покрываемыми гарантией. При данных условиях применимы нормы ЕС (№99/44/EG) и замененные запчасти переходят в собственность компании.

ЧТО ДЕЛАЕТ СЕРВИСНАЯ СЛУЖБА?

Уполномоченная сервисная служба изучит изделие и решит, покрывается ли случай данной гарантией. Если будет решено, что изделие попадает под действие гарантии, то сервисная служба или ее авторизованный партнер произведет либо ремонт неисправного изделия.

ЧТО НЕ ПОКРЫВАЕТ ДАННАЯ ГАРАНТИЯ?

- Обслуживание изделий с отсутствием заводской таблички (шильдика), а также с удалённым, стёртым или изменённым заводским номером;
- Естественный износ;
- Механические повреждения, вызванные внешним воздействием; повреждения вследствие небрежного обращения, обусловленные невнимательностью, несоблюдением инструкций по эксплуатации, неправильной установкой или подключением к электрической сети с напряжением не соответствующим техническим требованиям прибора; повреждения, вызванные химическими или электрохимическими реакциями; повреждения, обусловленные ржавчиной, коррозией или воздействием воды, в том числе, но не ограничиваясь этим, повреждения, вызванные повышенной жесткостью воды, подаваемой в сети водоснабжения; повреждения, вызванные аномальными условиями окружающей среды;
- Расходные материалы и запчасти, в том числе батареи и лампочки;
- Повреждения нефункциональных и декоративных деталей, не влияющих на нормальную работу устройства, том числе любые царапины или возможное различие в цвете;
- Случайные повреждения, вызванные присутствием инородных предметов и/или веществ, а также чисткой или устранением засоров в фильтрах, системах слива или дозаторах моющих средств;
- Повреждения следующих деталей: стеклокерамики, стёкол двери духовых шкафов, аксессуаров, корзин для посуды и столовых приборов, подающих и сливных труб, уплотнителей, ламп и плафонов для ламп, экранов, ручек, корпуса и частей корпуса;
- Случаев, если дефекты не были обнаружены специалистом во время визита;
- На ремонт, выполненный неуполномоченными обслуживающими организациями либо неавторизованными сервис-партнерами, а так же с использованием неоригинальных запасных частей;
- На ремонт вследствие неправильной установки;
- На повреждения, возникшие при не бытовом использовании товара, например, использующиеся в профессиональных целях или иных целях, связанных с предпринимательской деятельностью;
- Повреждения, возникшие при перевозке товара. Если покупатель самостоятельно осуществляет транспортировку товара домой или по другому адресу, компания не несет ответственности за повреждения, возникшие при перевозке.



EVELUX

Inter Evelux system MWO01v01 07-02-2024