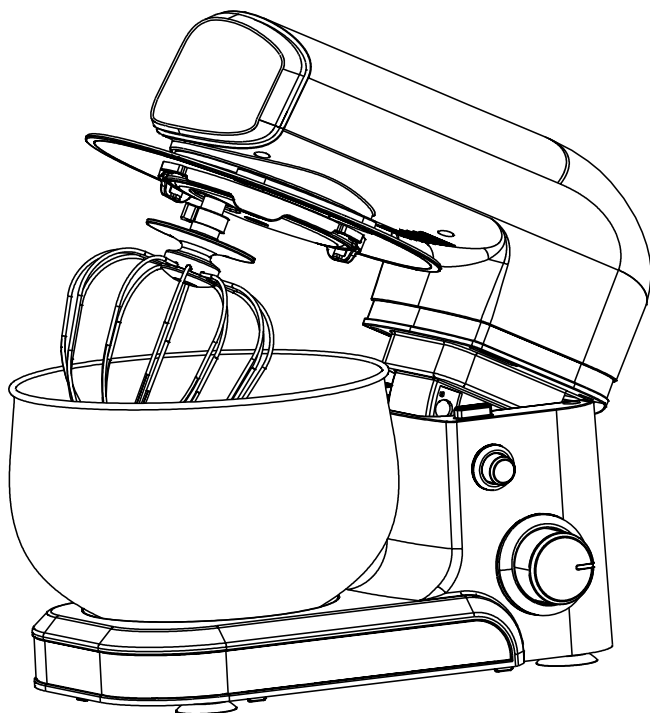




МНОГОФУНКЦИОНАЛЬНЫЙ ПЛАНЕТАРНЫЙ МИКСЕР

РУКОВОДСТВО ПО ЭКСПЛУАТАЦИИ



МОДЕЛИ

LXMX 4112

LXMX 4113

LXMX 4132

LXMX 4133

LXMX 4134

ВВЕДЕНИЕ.....	4
МЕРЫ БЕЗОПАСНОСТИ.....	5
СХЕМА И КОМПЛЕКТАЦИЯ	7
ЭКСПЛУАТАЦИЯ	8
РЕКОМЕНДАЦИИ ПО ПРИГОТОВЛЕНИЮ	10
ОЧИСТКА И УХОД.....	12
ТЕХНИЧЕСКИЕ ХАРАКТЕРИСТИКИ.....	13
ЧТО ДЕЛАТЬ В СЛУЧАЕ НЕИСПРАВНОСТИ	14
ПРОГРАММА СЕРВИСНОГО ОБСЛУЖИВАНИЯ ELEXIR.....	15
ПРАВИЛА УТИЛИЗАЦИИ.....	16

Уважаемый покупатель!

Благодарим Вас за приобретение продукции LEX. Мы уверены, что миксер оправдает Ваши ожидания и станет прекрасным помощником на Вашей кухне. Для правильной и безопасной эксплуатации прибора, пожалуйста, ознакомьтесь со всеми пунктами данного руководства по эксплуатации. Просим Вас сохранять его на весь срок службы устройства.

В начале руководства Вы узнаете о некоторых важных условиях безопасной работы миксера. Чтобы он длительное время находился в прекрасном состоянии, мы приводим полезные советы по уходу и чистке. Также в этом руководстве даны некоторые рекомендации по экономии электроэнергии.

Ваш миксер изготовлен из высококачественных материалов и полностью соответствует всем стандартам. Наша бытовая техника постоянно совершенствуется, улучшаются характеристики приборов, обновляется дизайн, поэтому рисунки и обозначения могут несколько отличаться от приобретенной Вами модели.

Меры безопасности

1. Не используйте устройство на открытом воздухе, под дождем, не помещайте его в воду или другую жидкость. Попадание влаги внутрь может спровоцировать поражение электрическим током и привести к повреждению.

2. Не используйте миксер, если шнур, вилка или другие конструкционные элементы повреждены.

3. Не пытайтесь самостоятельно отремонтировать устройство. Для проверки состояния, ремонта следует обратиться в сервисный центр, к квалифицированному специалисту.

4. Во время работы миксер должен располагаться на устойчивой, плоской поверхности. Эксплуатация на мягкой и неровной поверхности может привести к травмам, а также повреждению самого устройства.

5. Не размещайте миксер рядом с горящими конфорками варочной панели и другими источниками огня и жара.

6. Не допускайте, чтобы шнур электропитания свисал с края стола. Это может привести к падению или повреждению устройства.

7. Перед включением проверьте соответствие напряжения сети и модели. Устройство имеет следующие параметры электропитания: 220–240 В, 50/60 Гц.

8. Перед первым использованием рекомендуется вымыть все элементы миксера и аксессуары, которые имеют непосредственный контакт с продуктами питания.

9. Не прикасайтесь мокрыми руками к шнуру питания, вилкам и другим электрическим деталям миксера, чтобы избежать поражения электрическим током.

10. При возникновении проблем в работе устройства отключите его от источника питания, вынув вилку из розетки. Чтобы устранить неисправность, обратитесь в сервисный центр, к квалифицированному специалисту.

11. Используйте миксер только по назначению. Он предназначен исключительно для эксплуатации в домашних условиях.

12. Не используйте насадки, которые не входят в комплект и не рекомендованы производителем. Это может привести к поломке миксера, пожару, поражению электрическим током, травмам.

13. Во время смешивания не используйте скребок или другие инструменты для того, чтобы собрать тесто или другую смесь со стенок чаши. Это может привести к травмам или поломке устройства.

14. Избегайте контакта с движущимися частями миксера. Держите руки, волосы, одежду, а также кухонные приборы и аксессуары подальше от работающих насадок, чтобы избежать травм и поломки изделия.

МЕРЫ БЕЗОПАСНОСТИ

15. Во время установки, сборки/разборки, а также замены и очистки деталей миксера он должен быть отключен от электросети.

16. Не прикасайтесь к деталям двигателя после длительного использования, т. к. это может вызвать ожоги.

17. Устройство не должно находиться в рабочем состоянии более 24 минут. Прежде чем снова приступить к работе, прибор следует отключить и охладить.

18. Изделие оснащено внутренней защитой от перегрева. Если миксер выключился во время работы, переведите в положение «Выкл.» и отключите устройство от сети электропитания. Через минуту Вы сможете продолжить работу. Если через 1 минуту миксер не включается, следует дождаться, пока все элементы конструкции полностью остынут, и только после этого вновь включить устройство.

19. При работе с лубым типом насадок, установите защитную крышку.

20. Будьте осторожны при смешивании горячих продуктов и жидкостей, чтобы не обжечься.

21. Для замены поврежденного шнура электропитания обращайтесь в сервисный центр, к квалифицированному специалисту.

22. Соблюдайте осторожность при использовании насадок с острыми частями во время опорожнения чаши и чистки.

23. Не следует переворачивать и оставлять устройство без присмотра во время работы.

24. Следует периодически проверять исправность прибора. При наличии каких-либо повреждений использование следует прекратить.

25. Во время работы изделия нельзя класть в чашу посторонние предметы.

26. Когда устройство не используется, его следует отключать от электросети.

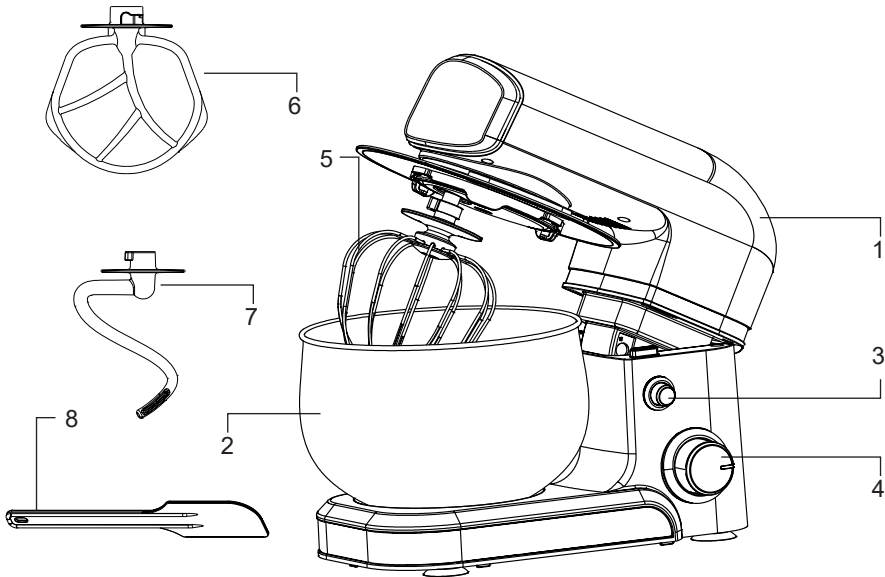
27. Не следует использовать миксер вхолостую, без продуктов.

28. Дети или лица с ограниченными физическими, сенсорными или умственными способностями, а также без соответствующих знаний и опыта могут использовать изделие исключительно под присмотром и при условии, что их проинструктировали о правилах техники безопасности.

29. Дети не должны играть с миксером. Храните устройство, насадки, шнур и другие элементы в недоступном для детей месте.

30. Храните прибор в безопасном, чистом и сухом месте.

Схема и комплектация



- 1 - Корпус устройства
- 2 - Чаша с крышкой (1 шт.)
- 3 - Кнопка блокировки
- 4 - Переключатель скоростей
- 5 - Насадка-венчик (1 шт.)
- 6 - Насадка для теста (1 шт.)
- 7 - Насадка (крюк) для крутого теста (1 шт.)
- 8 - Лопатка-скребок для теста (1 шт.)

ПРИМЕЧАНИЯ

Внешний вид, цвет и комплектация изделия могут быть изменены производителем без предварительного уведомления. Все усовершенствования будут учтены в новой версии руководства по эксплуатации.

Эксплуатация

ВНИМАНИЕ!

Перед первым использованием прибора очистите все детали моющим средством, промойте водой и просушите.

Установка насадок (см. рисунок 1)

1. Нажмите кнопку блокировки (3), чтобы откинуть верхнюю часть корпуса.
2. Вставьте насадку.
3. Толкните ее вверх и поверните против часовой стрелки до жесткой фиксации.

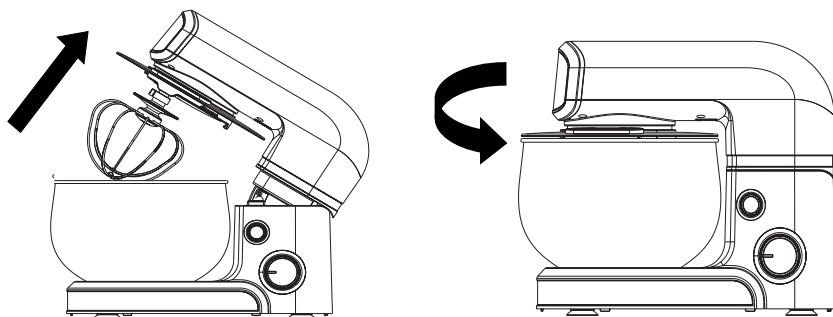


Рисунок 1

Снятие насадок (см. рисунок 2)

1. Нажмите кнопку блокировки (3), чтобы откинуть верхнюю часть корпуса.
2. Толкните насадку вверх и поворачивайте по часовой стрелке до упора.
3. Выньте насадку.

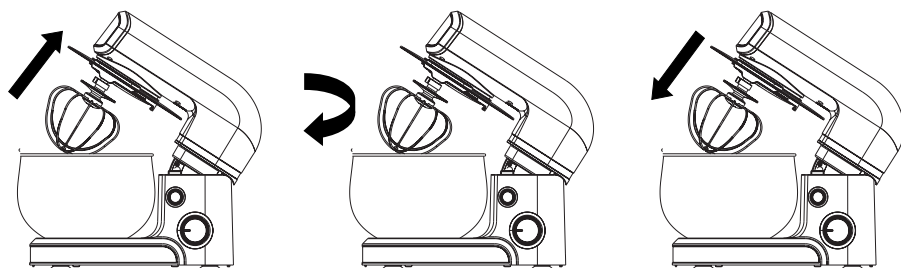


Рисунок 2

Алгоритм работы

1. Установите насадку описанным выше способом.
2. Установите чашу из нержавеющей стали и зафиксируйте ее поворотом по часовой стрелке. Не превышайте максимальную емкость чаши, чтобы не перегружать устройство.
3. Используйте переключатель, чтобы выбрать скорость.
4. Когда смесь достигнет нужной консистенции, поверните переключатель скоростей в положение «Выкл.» и выньте вилку из розетки.
5. Поверните чашу против часовой стрелки и извлеките ее из прибора.
6. Выложите смесь из чаши.
7. Очистите детали миксера в соответствии с методами, приведенными в разделе «Очистка и уход».

Насадка для крутого теста

Насадка предназначена для замешивания плотного теста (для хлеба, макарон и др.)

1. Установите насадку и чашу из нержавеющей стали, как указано выше.
2. Добавьте муку, сухие дрожжи, жидкость и другие ингредиенты, которые требуется перемешать.
3. Подключите шнур питания и при помощи переключателя выберите **скорость 1**.
4. Когда ингредиенты будут перемешаны, установите **скорость 2** и замешивайте тесто до тех пор, пока оно не приобретет необходимую эластичность.

Насадка для теста

Насадка предназначена для замешивания теста средней плотности (для торта, печенья и т. д.), которое делают из муки с низким содержанием клейковины.

1. Установите насадку и чашу из нержавеющей стали, как указано выше.
2. Добавьте нужные ингредиенты.
3. Подключите шнур питания и выберите **скорость 1**.
4. В процессе смешивания постепенно увеличивайте скорость до желаемой.

Насадка-венчик

Венчик используется для взбивания белкового или сливочного крема, приготовления соусов, бисквитного теста и т. д.




1. Установите венчик и чашу из нержавеющей стали, как указано выше.
2. Добавьте нужные ингредиенты. Если готовите белковый крем, следите, чтобы в чашу не попали желтки.

РЕКОМЕНДАЦИИ ПО ПРИГОТОВЛЕНИЮ

3. Подключите шнур питания и выберите **скорость 5**, которая обеспечит хорошую консистенцию белковой пены.

4. Взбивайте смесь до получения желаемого результата.

Выбор скорости

Насадки	Скорости	Время	Кол-во ингредиентов
Для крутого теста 	1~3	Скорость 1 на 30 сек, затем скорость 2 на 30 сек, затем скорость 3 на 2–4 мин	Максимальный вес теста — 800 г. Можно добавлять воду из расчета 0,6 мг воды на 1 г теста. Максимальный объем воды на 800 г теста — 480 мл, температура воды — 35–45 °С
Для теста 	1~4	Скорость 1–2 на 1 мин, затем скорость 3–4 на 3–4 мин	
Венчик 	5~6	5–7 мин	1–3 яйца

Рекомендации по приготовлению

Взбивание сливок

Для взбивания подходят сливки жирностью **не менее 30 %**. Идеальный вариант — **33–35 %**.

1. Поставьте чашу из нержавеющей стали в холодильник примерно на **20 минут**.

2. Установите насадку-венчик.

3. Добавьте в охлажденную чашу миксера свежие сливки.

4. Включите шнур питания в розетку.

5. В начале взбивания установите **скорость 1** с помощью переключателя и постепенно увеличивайте ее в процессе взбивания. Сахарную пудру и другие ингредиенты также следует добавлять постепенно.

6. Взбивайте сливки до нужной консистенции.

Важно: внимательно следите за процессом взбивания. На стадии твердых пиков масса меняется очень быстро и может буквально за несколько секунд превратиться в масло.

РЕКОМЕНДАЦИИ ПО ПРИГОТОВЛЕНИЮ

Стадии взбивания сливок

1	Мягкие пики	Из сливок формируются мягкие пики. Если извлечь венчик, масса опадет на одну сторону. Сливки такой консистенции, как правило, используют для десертных соусов, получения более воздушной текстуры кремообразных муссов (сладких и несладких)
2	Средние пики	Пики лучше держат форму на поднятом венчике. Именно на этой стадии лучше всего добавлять в сливки сахарную пудру или сахар, а также красители и другие ингредиенты. Сливки такой консистенции используют для прослойки и покрытия пирожных и тортов, а также украшения десертов
3	Твердые пики	Сливки частично утрачивают свою эластичность, теряют блеск, бархатистость, становятся зернистыми и рыхлыми. Это значит, что вот-вот начнет отделяться сыворотка и сливки превратятся в масло

Стадии взбивания белка

1	Крупные пузыри	Пузыри очень большие и неоднородные
2	Мелкие пузырьки	Пузырьки становятся мельче и приобретают белый цвет
3	Влажное вспенивание	Белки начинают пениться, но еще остаются жидкими. На поверхности массы есть достаточно крупные пузыри, пена не держит форму, когда Вы извлекаете венчик
4	Мягкие пики	Пена приобретает белый цвет и становится влажной. Если извлечь венчик из массы, белки принимают форму пиков, но быстро оседают
5	Устойчивые пики	Пена сохраняет влажный блеск, белый цвет, не течет, если наклонить емкость. Белки приобретают максимальный объем. При извлечении венчика из чаши масса тянется за ним, формируя острые пики
6	Чрезмерно взбитые белки	Белки приобретают зернистость и становятся сухими. Чтобы это исправить, нужно добавить к массе свежий белок и повторно взбивать до стадии блестящей устойчивой пены

Очистка и уход

Не погружайте миксер в воду, а также не допускайте попадания влаги внутрь устройства.

Детали миксера, в том числе чаша из нержавеющей стали, не подходят для мытья в посудомоечных машинах.

Использование агрессивных моющих средств может привести к деформации элементов и их обесцвечиванию.

Все части изделия, которые непосредственно контактируют с пищевыми продуктами, можно очищать моющим средством и водой.

1. Перед очисткой миксера поверните переключатель скоростей в положение «Выкл.» и отсоедините шнур электропитания. Чистка устройства в рабочем состоянии может привести к поражению электрическим током или травме.

2. Удалите все съемные детали.

3. Протрите все части корпуса, подставку, фиксирующую пластину чаши и основание влажной тканью, затем просушите.

4. Когда съемные детали будут чистыми и сухими, их можно установить на место.

ТЕХНИЧЕСКИЕ ХАРАКТЕРИСТИКИ

Технические характеристики

Напряжение и частота	220–240 В, 50 Гц
Номинальная мощность	700 Вт
Максимальная мощность	1000 Вт
Защита от поражения электротоком	Класс II
Защита от перегрева	Есть
Защита от перегрузки	Есть
Материалы корпуса	Пластик, металл
Плавный пуск двигателя	Есть
Количество скоростей работы	6
Импульсный режим	Есть
Длина электрошнура	1,2 м
Объем чаши миксера	3,5 л
Насадка-венчик	Есть
Насадка для теста	Есть
Насадка для крутого теста	Есть
Вес брутто/нетто	3,96 кг/3,44 кг

ЧТО ДЕЛАТЬ В СЛУЧАЕ НЕИСПРАВНОСТИ

Что делать в случае неисправности

В таблице приведены советы по устранению наиболее распространенных неполадок. Если данные рекомендации не помогли решить проблему, обратитесь в сервисный центр. Не следует самостоятельно ремонтировать миксер, т. к. вмешательство в конструкцию устройства кого-либо, кроме квалифицированного специалиста, прекращает действие гарантии.

Проблема	Причина	Решение
Внезапное отключение устройства	Слишком длительная работа устройства приводит к перегреву двигателя, отключению питания и остановке работы	Поверните переключатель скоростей в положение «Выкл.», выньте вилку электропитания и оставьте устройство в таком состоянии до полного остывания
При повороте переключателя скоростей прибор не работает	Сбой питания	Дождитесь восстановления электропитания
	Блокировка верхней части корпуса в положении, отличном от рабочего	Убедитесь, что верхняя часть корпуса находится в горизонтальном положении
	Вилка устройства полностью вставлена в розетку	Вставьте вилку в розетку до конца
Шум при работе прибора или двигателя	Сильное увеличение скорости или нагрузки во время механической операции	Возможно, Вы перегрузили устройство или оно работало слишком долго. Выключите его на некоторое время и дайте ему остыть
Скорость двигателя снижается	Использование при низких температурах. Затверждение смазки в двигателе. Слишком большая нагрузка двигателя	Включите устройство и дайте ему поработать в течение 5 минут на холостом ходе, чтобы разогреть смазку и обеспечить стабильные мощность и скорость Снизьте объем смешиваемых продуктов и нагрузку
Работа двигателя не стабильна		
Двигатель не работает		



Благодарим Вас за выбор техники LEX!

Мы заботимся о наших покупателях на каждом шаге взаимодействия с брендом: от момента выбора и до гарантийного обслуживания.

Если Вы столкнулись с неисправностью в работе техники, оставьте заявку на обслуживание на официальном сайте elexir.pro



Программа Elexir распределяет заявки только в **авторизованные сервисные центры**, прошедшие аттестацию службы качества бренда LEX.



100% оригинальные запчасти
Все запчасти производитель LEX напрямую отправляет в сервисные центры мастерам.



Квалифицированные мастера ремонта
крупной встраиваемой бытовой техники.



elexir.pro

ПРАВИЛА УТИЛИЗАЦИИ



Утилизируйте упаковку с соблюдением правил экологической безопасности.

Срок службы прибора — 5 лет.

Согласно ст. 26 законодательного декрета от 14 марта 2014 года № 49 «Исполнение директивы 2012/19/ЕС об утилизации отходов электронного и электрического оборудования (RAEE)»: знак перечеркнутого мусорного бака, приведенный на приборе или на его упаковке, означает, что по завершении срока службы прибора его необходимо утилизировать отдельно от других отходов.

Поэтому пользователь должен будет сдать отслуживший прибор в подходящие муниципальные центры по раздельному сбору отходов электронного и электрического оборудования.

В качестве альтернативы самостоятельной утилизации можно сдать прибор дилеру в момент приобретения нового равнозначного прибора.

Кроме того, в точках продаж электронных, электрических изделий, площадь которых превышает 400 м², можно, приобретая новое изделие, бесплатно, без каких-либо обязательств сдавать электронные приборы размером менее 25 см, подлежащие утилизации.

Надлежащий раздельный сбор отходов, отслуживших электроустройств для последующей переработки и утилизации, совместимый с охраной природы, позволяет избежать негативного воздействия на окружающую среду и здоровье людей, а также способствует повторному использованию материалов, из которых состоит прибор.

LEX активно участвует в сохранении окружающей среды:

- Осуществлен переход к использованию материалов, уменьшающих воздействие на окружающую среду в процессах производства и эксплуатации.
- В производстве применяются более экологически чистые хладагенты.
- Сокращено потребление энергии и воды, как в процессе производства техники, так и путем внедрения экономичных решений в модели техники.
- Используем перерабатываемые и переработанные материалы в производстве самой бытовой техники и в упаковке.

Техника LEX соответствует стандартам устойчивого развития и оценкам экологических характеристик.

Путаетесь в терминах, связанных с переработкой? Словарик всего из пяти слов поможет разобраться:



1. Разборка отходов — начальный этап переработки, когда из всего, поступившего для переработки, выбирают только то, что подходит для вторичного использования.



2. Сортировка отходов — уже отобранные элементы, детали, части корпусов сортируют в зависимости от материала изготовления: пластик, металл, стекло и т.д.



3. Рециклинг — применение отходов по прямому назначению, а также их возврат в производственный цикл (после определенной подготовки).



4. Утилизация отходов, брака, отслуживших изделий — их повторное применение, использование для изготовления чего-то нового, сюда входят и оказание услуг, и выполнение работ, и рециклинг.

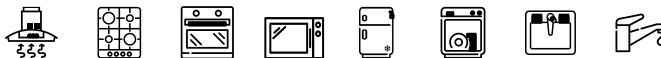


5. Переработка — в отличие от утилизации это именно процесс превращения отходов в энергию или новую продукцию.

Для улучшения качества жизни на всех уровнях мы предлагаем каждому участвовать в экологичной утилизации – не выбрасывать, а сдавать отслужившую технику.



ВАША ОСОБАЯ ТЕХНИКА



Изготовитель: Ultron Technology (Foshan) Co., Ltd. Design by LEX Group (Italy).
Made in P.R.C. Сделано в КНР.

Импортер: ООО «Технолэнд» (Technoland Ltd), 197375, Россия, г. Санкт-Петербург,
ул. Вербная, д. 27, лит. А, помещ. 7-Н (№ 8).

Данная техника имеет сертификат соответствия Таможенного союза ЕАС.
Она изготовлена в соответствии с требованиями регламента Таможенного союза:
ТР ТС 004/2011 — «О безопасности низковольтного оборудования».
ТР ТС 020/2011 — «Электромагнитная совместимость технических средств».
ТР ЕАЭС 037/2016 — «Об ограничении применения опасных веществ в изделиях
электротехники и радиоэлектроники».
Серийный номер указан на устройстве в следующем формате:



SAAAAAYYMMBBBB

где **SAAAAA** — код модели, **YY** — год изготовления, **MM** — месяц изготовления,
BBBB — номер модели в партии.

www.lex1.ru

