

KUPPERSBERG

РУКОВОДСТВО ПОЛЬЗОВАТЕЛЯ

GSS 4577

ПОСУДОМОЕЧНАЯ МАШИНА



СОДЕРЖАНИЕ

ПРЕДУПРЕЖДЕНИЯ ПО ТЕХНИКЕ БЕЗОПАСНОСТИ.....	4
ОБЗОР ПРИБОРА.....	9
УСТАНОВКА.....	12
ЭКСПЛУАТАЦИЯ.....	17
ПАНЕЛЬ УПРАВЛЕНИЯ.....	24
ЗАГРУЗКА ПОСУДОМОЕЧНОЙ МАШИНЫ	28
ОБСЛУЖИВАНИЕ ПРИБОРА.....	32
УСТРАНЕНИЕ НЕИСПРАВНОСТЕЙ.....	35

Посудомоечная машина

**ПРЕДУПРЕЖДЕНИЯ
ПО ТЕХНИКЕ
БЕЗОПАСНОСТИ**

Пожалуйста ознакомьтесь с инструкцией перед началом эксплуатации прибора!

Нам важно обеспечить вашу безопасность и безопасность окружающих вас людей.

В данном руководстве и на самой посудомоечной машине содержится важная информация по технике безопасности. Пожалуйста, внимательно ознакомьтесь с ней и неукоснительно соблюдайте все правила.

Все инструкции по безопасности содержат описание потенциальной опасности, рекомендации по снижению риска получения травмы и информацию о возможных последствиях несоблюдения требований.

**ВАЖНЫЕ ПРЕДУПРЕЖДЕНИЯ
ПО ТЕХНИКЕ БЕЗОПАСНОСТИ** **ВНИМАНИЕ**

Для снижения риска взрыва, пожара, поражения электрическим током, получения ожогов или травм при эксплуатации прибора необходимо соблюдать следующие основные правила безопасности:

Установка

➤ Данный прибор должен быть подключен к защищенной и соответствующей по сечению электросети, Прибор должен подключаться к электрической сети с соответствующим сечением про-

водки и надлежащей защитой во избежание перегрузок.

➤ Строго соблюдайте все инструкции по установке для предотвращения серьезных травм или летального исхода.

➤ Установка и заземление прибора должны выполняться квалифицированным специалистом в соответствии с требованиями местного законодательства.

➤ Перед началом установки или ремонта отсоедините шнур питания от сети или отключите соответствующий предохранитель.

➤ При перемещении или установке прибора обращайтесь за помощью к квалифицированным специалистам.

➤ Храните все упаковочные материалы в местах, недоступных для детей, так как они представляют потенциальную опасность и риск удушья.

➤ Транспортировка и перемещение прибора должны осуществляться не менее чем двумя лицами.

➤ Прибор не предназначен для эксплуатации на судах или в передвижных средствах (автобусах, прицепах, самолетах).

➤ Размещайте и устанавливайте прибор в помещении, защищенном от воздействия отрицательных температур и неблагоприятных погодных условий.

➤ Прибор должен устанавливаться в непосредственной близости от источника электропитания.

➤ Категорически запрещается обрезать или отсоединять контакт заземления.

Посудомоечная машина

↻ При установке или перемещении прибора исключите возможность заземления, передавливания или иного повреждения сетевого шнура.

↻ Запрещается устанавливать прибор в помещениях с повышенной влажностью.

↻ После распаковки утилизируйте картонные коробки, пластиковые пакеты и прочие упаковочные материалы надлежащим образом.

↻ Запрещается эксплуатация прибора, если он был поврежден при транспортировке, имеет неисправности, был частично разобран или если поврежден сетевой шнур.

↻ При проведении установки используйте защитные перчатки и очки.

↻ Монтажник обязан убедиться, что после установки посудомоечная машина полностью закрыта (в случае встраивания).

↻ Используйте только новые шланги, входящие в комплект поставки. Повторное использование старых шлангов запрещено.

↻ После завершения установки проверьте герметичность всех шланговых соединений.

↻ Исключите возможность повреждения сетевого шнура и не допускайте размещения на нем тяжелых предметов.

Эксплуатация

↻ При обнаружении повреждения сетевого шнура он подлежит немедленной замене. Эксплуатация прибора с поврежденным шнуром запрещена.

↻ Немедленно отключите прибор от сети, если в процессе работы возникают посторонние звуки, запах гари или появляется дым.

↻ При отключении от сети не тяните за шнур питания. Беритесь непосредственно за вилку.

↻ Запрещается использование удлинителей и переходников.

↻ Не прикасайтесь к шнуру питания и панели управления влажными или мокрыми руками.

↻ Запрещается изменять конструкцию или наращивать длину сетевого шнура.

↻ Не храните и не используйте легковоспламеняющиеся вещества (бензин, растворители и т.п.) вблизи прибора.

↻ Исключите попадание легковоспламеняющихся материалов, химикатов и горючих жидкостей под прибор или в пространство рядом с ним.

↻ Прибор не предназначен для использования лицами (включая детей) с ограниченными физическими, сенсорными или умственными возможностями, а также лицами без достаточного опыта и знаний, если они не находятся под присмотром или не проинструктированы о безопасной эксплуатации ответственным лицом.

↻ Замена поврежденного сетевого шнура должна производиться изготовителем, его сервисным представителем или квалифицированным специалистом во избежание опасности.

↻ Не допускается опираться на дверцу, садиться или вставать на нее.

Посудомоечная машина

- Внимательно изучите данное руководство и сохраните его для дальнейшего использования.
- Обеспечьте надзор за детьми для предотвращения игр с прибором.
- Внесение изменений в конструкцию прибора запрещено.
- При утечке газа (изобутан, пропан, природный газ и др.) не прикасайтесь к прибору и сетевому шнуру, немедленно проветрите помещение.
- Надежно закрепите сливной шланг.
- Используйте только моющие средства, предназначенные для посудомоечных машин. Храните их в местах, недоступных для детей.
- Исключите возможность случайного употребления детьми моющих средств.
- При загрузке посуды:
 - Осторожно обращайтесь с острыми предметами во избежание повреждения уплотнителя дверцы.
- ⚠ **ВНИМАНИЕ:** Ножи и другие столовые приборы с острыми концами следует загружать в корзину остриями вниз либо располагать горизонтально.
- Запрещается мытье пластиковых изделий, не имеющих маркировки о пригодности для посудомоечных машин. При отсутствии такой маркировки следует ознакомиться с рекомендациями производителя изделия.
- Не прикасайтесь к нагревательному элементу во время работы прибора и непосредственно после завершения цикла мойки.
- Не эксплуатируйте прибор до полного завершения его установки.
- Запрещается опираться, садиться или вставать на дверцу или корзины посудомоечной машины.
- Не допускается установка прибора вне помещений.
- По окончании цикла мойки прекращайте подачу воды. Перед началом нового цикла открывайте кран и проверяйте герметичность соединений шлангов.
- Не открывайте дверцу во время работы прибора. Для обеспечения безопасности при открытии дверцы программа автоматически приостанавливается, что увеличивает общую продолжительность цикла.
- Соблюдайте осторожность при закрытии дверцы во избежание защемления пальцев.
- Не подключайте прибор к неисправной розетке.
- Не устанавливайте посудомоечную машину вблизи других электроприборов или открытых источников огня.
- Запрещается мыть в посудомоечной машине посуду, загрязненную бензином, растворителями или иными легковоспламеняющимися веществами.
- При проведении очистки не допускается мытье прибора струей воды под напором.
- Не воздействуйте на кнопки панели управления острыми предметами.
- Запрещается использование моющих средств на основе растворителей.

Посудомоечная машина

⇒ Не оставляйте дверцу в открытом положении во избежание риска травмирования.

⇒ Мелкие детали, снятые с прибора, должны храниться в недоступном для детей месте для предотвращения проглатывания.

⇒ Дети младше 8 лет должны находиться на безопасном расстоянии от посудомоечной машины, если только они не находятся под постоянным присмотром взрослых.

⇒ Дети в возрасте от 8 лет и старше могут эксплуатировать прибор без присмотра только после соответствующего инструктажа о безопасном использовании. Они должны понимать и осознавать потенциальные риски, связанные с неправильной эксплуатацией.

Обслуживание

⇒ Установка, техническое обслуживание и ремонт, выполненные неавторизованными лицами, представляют потенциальную опасность для пользователя и ведут к аннулированию гарантийных обязательств. Данные работы должны проводиться только квалифицированными специалистами.

⇒ Запрещается самостоятельная разборка или ремонт прибора.

⇒ Регулярно удаляйте пыль с сетевого шнура.

⇒ Перед проведением чистки отключите прибор от электросети. Отключение кнопкой «Вкл./Выкл.» не обеспечивает полного обесточивания прибора.

⇒ Перед утилизацией прибора демонтируйте дверцу для предотвращения

случайного проникновения внутрь детей или животных.

⇒ Во избежание поражения электрическим током перед чисткой обязательно извлеките вилку из розетки.

⇒ Перед утилизацией прибора необходимо отрезать сетевой шнур и привести в нерабочее состояние панель управления.

⇒ При отключении от сети не тяните за шнур питания. Беритесь непосредственно за вилку.

⇒ Подключайте вилку к розетке только после полного удаления влаги и пыли.

⇒ При проведении чистки не допускайте распыления воды на внутренние и наружные поверхности прибора.

⇒ Все упаковочные материалы (пластиковые пакеты, пенопласт и т.п.) следует утилизировать в местах, недоступных для детей, так как они представляют опасность удушья.

Заземление

Прибор подлежит обязательному подключению к контуру заземления, предусмотренному в системе электропроводки здания. Необходимо убедиться в надежности соединения цепи заземления с соответствующим контуром оборудования.

Опасность опрокидывания

⇒ Эксплуатация посудомоечной машины допускается только после ее надежной установки.

Посудомоечная машина

⇒ Запрещается оставлять дверцу посудомоечной машины в открытом положении.

⇒ Несоблюдение данных требований может привести к серьезным травмам или порезам.

⚠ ОСТОРОЖНО

Для снижения риска взрыва, пожара, поражения электрическим током, получения ожогов или травм при эксплуатации прибора необходимо соблюдать следующие основные правила:

Установка

⇒ Устанавливайте прибор на прочную, сухую и горизонтальную поверхность.

⇒ При установке не допускайте размещения сливного шланга под посудомоечной машиной.

⇒ Запрещается устанавливать прибор на ковровое покрытие, так как это блокирует вентиляционные отверстия в нижней части, нарушает циркуляцию воздуха и может привести к перегреву электрических компонентов.

⇒ Производитель не несет ответственности за последствия неправильной эксплуатации или транспортировки прибора.

⇒ Прибор предназначен для использования в бытовых и аналогичных условиях, включая кухонные зоны для персонала в магазинах, офисах и других рабочих помещениях.

⇒ Давление в системе водоснабжения должно находиться в пределах от 0,03 до 1,0 МПа.

Эксплуатация

⇒ Не размещайте посторонние предметы на верхней поверхности корпуса посудомоечной машины.

⇒ При длительном простое прибора (например, во время отпуска) перекройте подачу воды и отключите прибор от электросети.

⇒ Запрещается использование жидких моющих средств или отбеливателей (хлорных, кислородных) для очистки наружных поверхностей прибора. Это может вызвать коррозию, изменение цвета и необратимое повреждение покрытия.

⇒ Вода внутри посудомоечной машины может быть очень горячей. Соблюдайте осторожность.

⇒ При замерзании шлангов подачи или слива воды перед эксплуатацией необходимо полностью их разморозить.

⇒ Во избежание травм не допускайте проникновения пальцев или ног в пространство под посудомоечной машиной – кромки корпуса острые.

⇒ При установке не допускайте прокладки сливного шланга под корпусом машины.

⇒ Предварительное ополаскивание посуды перед загрузкой в посудомоечную машину не требуется.

⇒ Использование посудомоечной машины, как правило, требует меньше воды и энергии по сравнению с ручным мытьем.

Обслуживание

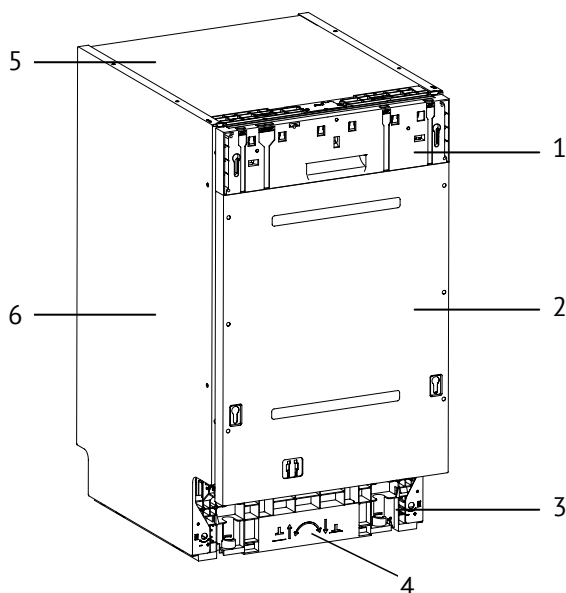
Попадание масла на корпус прибора требует немедленного удаления. Для предотвращения выцветания или по-

вреждения внешних поверхностей запрещается использовать чистящие средства, содержащие спирт, растворители, отбеливатели, бензол, легковоспламеняющиеся жидкости, а также абразивные вещества.



ОБЗОР ПРИБОРА

Внешний компоненты прибора и фактический вид может отличаться от изображения.



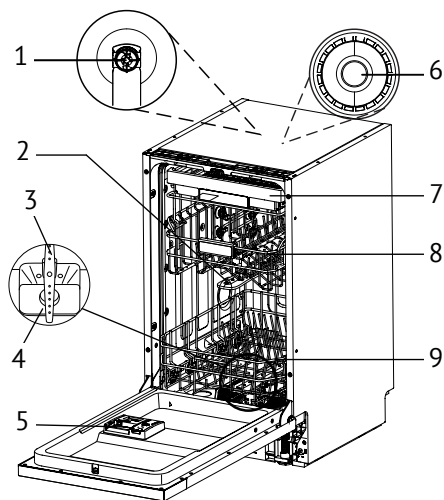
1. Панель управления
2. Дверца
3. Ножи
4. Основание прибора
5. Верхняя крышка корпуса
6. Боковая часть корпуса

ПРИМЕЧАНИЯ

➤ Каждая посудомоечная машина проходит тщательный контроль качества на заводе-изготовителе для подтверждения ее исправности.

➤ Наличие следов воды в новой посудомоечной машине является нормой и связано с проведением заводских испытаний.

Посудомоечная машина

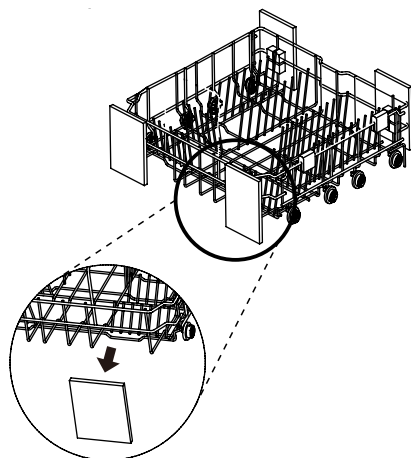
ВНУТРЕННИЕ КОМПОНЕНТЫ
ПРИБОРА

1. Верхнее распылительное коромысло (некоторые модели)
2. Среднее распылительное коромысло
3. Нижнее распылительное коромысло
4. Фильтр
5. Дозатор
6. Подсветка
7. Корзина для столовых приборов
8. Верхняя корзина (фактический вид может отличаться от изображения)
9. Нижняя корзина (фактический вид может отличаться от изображения)

● ПРИМЕЧАНИЯ

➔ Поместите корзину для столовых приборов в нижнюю корзину. Для наибольшей эффективности при мытье посуды поместите корзину для столовых приборов по середине нижней корзины (вдоль).

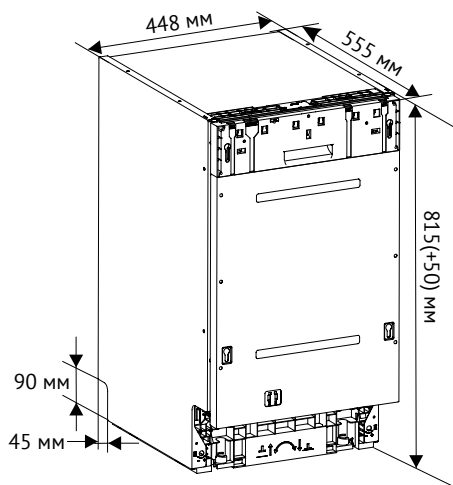
➔ Перед установкой удалите все упаковочные материалы с внешней и внутренней поверхности посудомоечной машины.



**ДОПОЛНИТЕЛЬНЫЕ
ПРИНАДЛЕЖНОСТИ
(ПОСТАВЛЯЕМЫЕ
ПРИНАДЛЕЖНОСТИ)**

	
Воронка для соли	Шланг подачи воды
	
Защитная наклейка от скопления конденсата	Кронштейн крепления
	
Фиксирующая накладка	Роликовые направляющие корзины
	
Винт дверной рамки	Внутренний винт дверцы

Размеры прибора (фактический вид может отличаться от изображения)

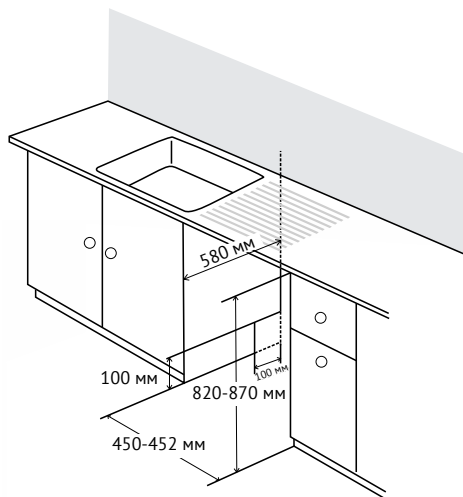


**ТЕХНИЧЕСКИЕ
ХАРАКТЕРИСТИКИ**

Внешний вид и технические характеристики, представленные в данном руководстве, могут измениться в связи с постоянным совершенствованием данного прибора.

Модель	GSS 4557
Загрузка (комплектов посуды)	10 комплектов
Питание	220-240 В, 50 Гц пост. тока
Давление воды	0.03 -1.0 Мпа
Размеры, ШxГxВ	44.8x55.5x81.5 см
Вес нетто	28 кг
Потребление электроэнергии в выключенном состоянии	0.49 Вт
Потребление электроэнергии в режиме отложенного старта	4.00 Вт

Посудомоечная машина

⚠ УСТАНОВКА**ВЫБОР МЕСТА УСТАНОВКИ**

1. Прибор должен устанавливаться на ровную, прочную и устойчивую поверхность.

2. Подготовьте отверстия для прокладки шлангов и сетевого шнура. Рекомендуемый размер вырезов – 100 × 100 мм.

3. Для удобства подключения шлангов подачи и слива воды вырезы следует располагать максимально близко к точке подключения к раковине.

4. Для обеспечения корректного слива расстояние от места установки прибора до точки подключения к канализации (раковины) не должно превышать 1 метр.

5. При размещении посудомоечной машины обеспечьте зазор не менее 50 мм между корпусом прибора и прилегающей стеной.

6. Перед окончательной установкой прибора в нишу произведите его выравнивание по высоте с помощью регулируемых ножек.

⚠ ОСТОРОЖНО

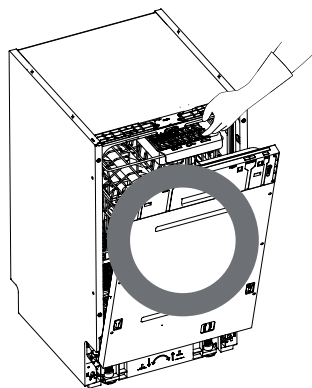
➔ Необработанные деревянные поверхности в зоне установки прибора должны быть покрыты водонепроницаемым составом или герметиком для предотвращения разбухания при контакте с влагой.

➔ При установке посудомоечной машины в шкаф убедитесь в отсутствии перекручивания или натяжения сливного шланга.

➔ Установите прибор на ровной поверхности и не размещайте никаких предметов между полом и основанием прибора.

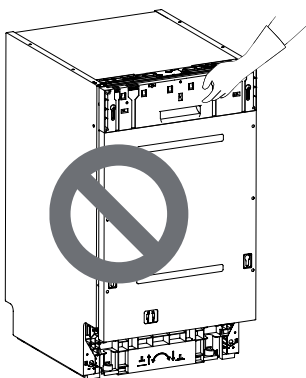
ⓘ ПРИМЕЧАНИЕ

➔ Чтобы передвинуть посудомоечную машину откройте дверцу и возьмитесь за специальное отверстие в верхней части прибора.

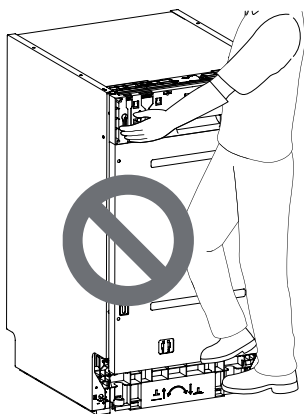


⚠ ОСТОРОЖНО

➡ Запрещается использовать дверную ручку для перемещения или подъема посудомоечной машины.

**⚠ ОСТОРОЖНО**

➡ Не толкайте прибор коленями!

**ВЫРАВНИВАНИЕ ПРИБОРА**

Для предотвращения протечек и обеспечения качественного мытья посуды необходимо выполнить выравнивание посудомоечной машины. После установки обязательно проверьте правильность выравнивания.

Если при нажатии на один из углов верхней части корпуса прибор наклоняется, требуется отрегулировать высоту соответствующей опорной ножки.

💡 ВНИМАНИЕ

➡ Недостаточное выравнивание посудомоечной машины может привести к протечкам воды, затрудненному закрыванию дверцы или появлению посторонних шумов при работе.

➡ Если ширина монтажного проема меньше рекомендуемой, необходимо особенно тщательно выполнить выравнивание прибора. В противном случае возможны протечки воды с фронтальной стороны и проблемы с закрыванием дверцы.

➡ Наличие звуков трения или заедания при открывании дверцы свидетельствует о том, что посудомоечная машина установлена неровно и требует дополнительного выравнивания.

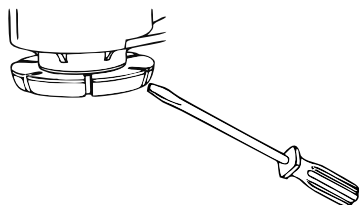
РЕГУЛИРОВКА НОЖЕК

Регулировку ножек необходимо производить до достижения полной устойчивости прибора.

➡ Вращение ножек по часовой стрелке поднимает прибор.

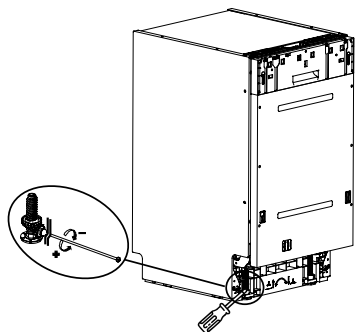
➡ Вращение ножек против часовой стрелки опускает прибор.

Посудомоечная машина

Ситуация 1: Дверца наклонена вправо

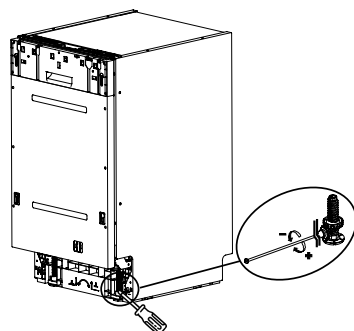
1. Отрегулируйте левую заднюю опорную ножку, вращая ее против часовой стрелки.

2. Проверьте плавность открывания и закрывания дверцы. При необходимости повторите регулировку до достижения нормального хода дверцы.

**Ситуация 2: Дверца наклонена влево**

1. Отрегулируйте правую заднюю опорную ножку, вращая ее против часовой стрелки.

2. Проверьте плавность открывания и закрывания дверцы. При необходимости повторите регулировку до достижения нормального хода дверцы.

**ПОДКЛЮЧЕНИЕ СЛИВНОГО ШЛАНГА**

При несовпадении конца сливного шланга с размерами сливного отверстия допускается использование термостойкого и устойчивого к моющим средствам удлинителя (приобретается отдельно).

ПОДКЛЮЧЕНИЕ НАПРЯМУЮ В КАНАЛИЗАЦИЮ

При первичной установке прибора проверьте пропускную способность канализационной трубы. Недостаточная пропускная способность трубы под раковиной может привести к возникновению кода неисправности E2.

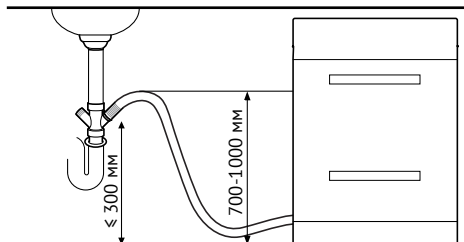
⚠ ОСТОРОЖНО

➡ При прокладке сливного шланга через отверстие в мебельном щите соблюдайте осторожность. Отверстие может иметь острые кромки, способные повредить шланг. Во избежание повреждения шланга подачи или слива воды острые края необходимо предварительно обработать напильником.

Для предотвращения возникновения сифонного эффекта при сливе воды используйте один из рекомендованных способов подключения:

Способ 1 (подключение непосредственно к канализации)

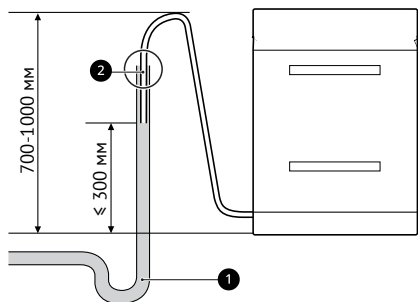
При прямом подключении сливного шланга к канализационной трубе необходимо сформировать изгиб шланга в верхней точке и надежно закрепить его на нижней части конструкции.



Способ 2 (подключение к отдельному стояку)

При подключении сливного шланга к отдельному стояку (1) необходимо обеспечить полную герметичность соединительного элемента (2). Нарушение герметичности соединения может привести к протечке воды.

➤ Внутренний диаметр стояка должен составлять не менее 40 мм.



ПОДКЛЮЧЕНИЕ ПОДАЧИ ВОДЫ И ПОДКЛЮЧЕНИЕ ПИТАНИЯ

Подключение подачи воды к смесителю

При подключении подачи воды обязательно используйте уплотнительную прокладку. Применяйте только новый шланг подачи воды, входящий в комплект поставки. Наличие небольшого количества воды в посудомоечной машине является нормой и связано с проведением заводских испытаний.

Подключение подачи воды

➤ Давление в системе водоснабжения должно находиться в пределах от 30 кПа до 1000 кПа.

➤ При соединении шланга подачи воды не допускайте срыва резьбы.

➤ При давлении в водопроводе, превышающем 1000 кПа, обязательно установите редуцирующий клапан.

➤ После подключения откройте кран и проверьте герметичность всех соединений.

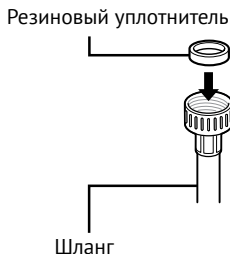
➤ Регулярно осматривайте состояние шлангов, труб и мест подключения. При необходимости производите замену.

➤ Убедитесь в отсутствии повреждений и перекручивания шлангов.

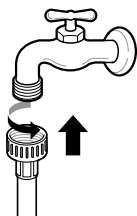
СОЕДИНЕНИЕ МЕЖДУ ПОДАЧЕЙ ВОДЫ И СМЕСИТЕЛЕМ

1. Проверьте резиновый уплотнитель с обеих сторон шланга. Вставьте резиновое уплотнение в резьбовое соединение каждого шланга, чтобы предотвратить возможную утечку.

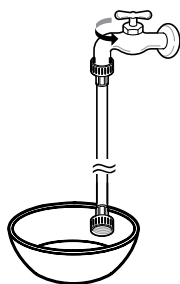
Посудомоечная машина



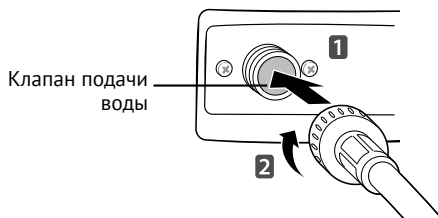
2. Подсоедините шланг подачи воды к крану руками, а затем затяните его на 2/3 оборота с помощью плоскогубцев.



3. Включите воду, чтобы смыть загрязнения (грязь, песок или опилки) в водопроводной трубе после подсоединения шланга подачи воды. Слейте воду в ведро и проверьте температуру воды.



4. Плотно подсоедините шланг к клапану подачи воды руками, а затем затяните его на 2/3 оборота плоскогубцами.



5. Включите воду в кране, чтобы проверить герметичность подключения. В случае утечки воды повторите шаги 1-4.

ПОДКЛЮЧЕНИЕ К ЭЛЕКТРОСЕТИ

➤ Подключайте прибор только к розетке, оснащенной заземляющим контактом и соответствующей действующим нормам электробезопасности. Цепь питания должна быть защищена предохранителем номиналом не менее 15 А.

➤ Для подключения должна использоваться двухпроводная линия с заземлением.

➤ Не прокладывайте сетевой шнур за задней стенкой прибора. Розетка должна располагаться на расстоянии не более 1,2 м от боковой стороны посудомоечной машины.

ВНИМАНИЕ

➤ В целях обеспечения личной безопасности перед началом установки отключите питание прибора: выключи-

те соответствующий предохранитель или автоматический выключатель, извлеките вилку из розетки.

➔ Запрещается использование удлинителей и переходников.

➔ Подключайте прибор только к исправной розетке, оснащенной заземляющим контактом.

➔ Обслуживание и ремонт прибора должны выполняться только квалифицированным персоналом. Вмешательство лиц без соответствующей подготовки может привести к травмам или серьезным неисправностям.

➔ Во избежание перегрузки электрической сети подключайте прибор к цепи питания, рассчитанной на соответствующую нагрузку, имеющую надлежащую защиту и сечение проводников. В целях личной безопасности перед установкой выключите предохранитель, отключите автоматический выключатель и извлеките вилку из розетки.

ЗАВЕРШЕНИЕ И ПРОВЕРКА УСТАНОВКИ

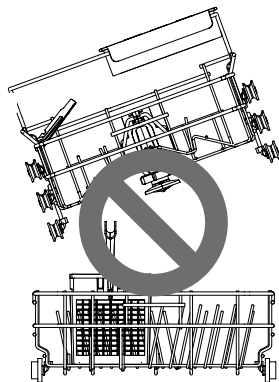
Проверьте, правильно ли установлена посудомоечная машина.

1. Включите питание.
2. Откройте кран подачи воды.
3. Убедитесь, что дверь прибора можно плавно открывать и закрывать.

➔ При необходимости выровните прибор.

➔ Если дверца не закрывается, убедитесь, что корзина установлена ровно.

На изображении показана наклоненная корзина.



➔ Убедитесь, что вы извлекли все упаковочные материалы.

4. Запустите любую программу и убедитесь, что прибор работает исправно.

5. Проверьте герметичность всех соединений.



ЭКСПЛУАТАЦИЯ

➔ Внимательно ознакомьтесь со всеми правилами техники безопасности, изложенными в данном руководстве.

➔ Для достижения максимальной эффективности мойки строго соблюдайте рекомендации по загрузке корзин, приведенные в инструкции.

➔ Перед загрузкой посуды в корзины удалите из нее крупные посторонние предметы: кости, зубочистки, бумажные этикетки и т.п.

ЗАГРУЗКА

➔ Загружайте в посудомоечную машину только посуду, предназначенную для машинного мытья.

Посудомоечная машина

➤ Перед загрузкой удалите с посуды твердые пищевые остатки.

➤ Предметы с глубоким дном (миски, чаши, кастрюли) размещайте под углом для улучшения стока воды, сокращения ее расхода и ускорения сушки.

🔊 ПРИМЕЧАНИЕ

Запрещается загружать в посудомоечную машину предметы, чувствительные к высоким температурам, а также металлические изделия, не предназначенные для машинного мытья.

БЫСТРЫЙ СТАРТ

1. Откройте дверцу.
2. Загрузите посуду.

Удалите с тарелок остатки пищи, кости и другие твердые частицы. Выдвиньте корзины и загрузите посуду в соответствии с рекомендациями данного руководства.

3. Добавьте моющее средство (порошок или таблетку).

Руководствуясь инструкцией, поместите необходимое количество моющего средства в дозатор и закройте крышку. При необходимости предварительной мойки дозатор также должен быть заполнен средством.

4. Включите посудомоечную машину.

Нажмите кнопку питания. Индикатор питания загорится желтым цветом.

5. Ополаскиватель.

При низком уровне ополаскивателя замигает соответствующий индикатор. Добавьте ополаскиватель для улучшения качества сушки.

6. Выбор программы и функции.

Выберите подходящую программу и дополнительные функции. Выбор подтверждается соответствующими индикаторами на панели управления.

7. Запуск цикла мойки.

Откройте дверцу, нажмите кнопку питания, выберите программу или функцию. Закройте дверцу – прибор начнет работу, индикатор загорится зеленым. При открытии дверцы во время выполнения цикла работа приостанавливается, индикатор загорается желтым. Для возобновления программы просто закройте дверцу.

8. Завершение программы.

По окончании цикла прозвучит звуковой сигнал. Через несколько минут посудомоечная машина автоматически выключится.

⚠ ОСТОРОЖНО

➤ Не открывайте дверцу во время процесса мойки или сразу после окончания программы, так как скопившийся пар может вызвать ожоги лица и рук при открытии дверцы.

🔊 ПРИМЕЧАНИЕ

➤ Рекомендуется разгружать посуду сначала из нижней корзины, затем из верхней. Такая последовательность предотвращает попадание капель воды с верхней корзины на посуду, находящуюся в нижней.

➤ Для обеспечения наиболее экономичного режима мойки заполняйте корзины полностью, но без превышения допустимой загрузки. Это позволяет достичь оптимального расхода воды и электроэнергии.

ПЕРЕД НАЧАЛОМ ЭКСПЛУАТАЦИИ

Система умягчения воды

Данная посудомоечная машина оснащена системой умягчения воды, предназначенной для снижения ее жесткости. Умягчение подаваемой воды обеспечивает максимальную эффективность мойки.

ПРИМЕЧАНИЯ

➤ При отсутствии необходимости в использовании системы умягчения прибор может эксплуатироваться без добавления соли. В этом случае необходимо установить уровень жесткости воды на значение «Н0», чтобы предотвратить постоянное свечение индикатора системы умягчения.

➤ Для достижения наилучших результатов мойки рекомендуется использовать функцию умягчения воды. В противном случае на посуде и внутренних поверхностях машины возможно образование разводов.

➤ При повышенной жесткости водопроводной воды требуется ее умягчение путем добавления специальной соли в посудомоечную машину. Количество добавляемой соли определяется в зависимости от фактического уровня жесткости воды.

Определение уровня жесткости

➤ Уточните значение жесткости воды в вашей водоснабжающей организации.

➤ Установите соответствующий уровень умягчения в посудомоечной машине согласно полученным данным.

Установка уровня умягчения воды

Выполните настройку параметров в соответствии с уровнем жесткости воды в вашем регионе. Система умягчения воды имеет 9 уровней регулировки. Заводская настройка по умолчанию — уровень «Н5».

1. Убедитесь, что посудомоечная машина выключена. Нажмите и удерживайте кнопку «ALT» в течение 3 секунд.

2. Нажмите кнопку «ALT» еще раз. На дисплее отобразится текущая настройка уровня жесткости.

3. С помощью кнопки «Drying» выберите желаемое значение. Доступный диапазон настроек: от Н0 до Н8.

4. После завершения выбора нажмите кнопку «Вкл./Выкл.» для выключения прибора и сохранения установленного значения.

Добавление соли

ОСТОРОЖНО

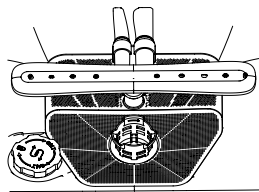
➤ Перед запуском программы мойки необходимо заполнить дозатор для соли. Если уровень жесткости не установлен в положение Н0, при недостаточном количестве соли на дисплее загорится соответствующий индикатор.

➤ После добавления соли в дозатор необходимо сразу же запустить программу мойки. Это необходимо для удаления излишков солевого раствора и предотвращения коррозии внутренних элементов машины.

1. Извлеките нижнюю корзину для обеспечения доступа к дозатору соли.

Посудомоечная машина

2. Поверните крышку дозатора (умягчителя воды) против часовой стрелки для открытия.



3. При использовании системы умягчения перед первым пуском прибора с помощью воронки засыпьте в дозатор соль. Максимальное количество соли для загрузки – не более 650 г.



4. Только при первом использовании посудомоечной машины долейте в дозатор воду до края.

5. Плотно закройте крышку, затянув ее по часовой стрелке.

6. Запустите программу ополаскивания без загрузки посуды для удаления излишков соли.

⚠ ОСТОРОЖНО

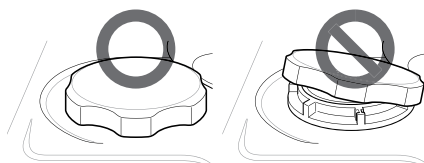
➡ Запрещается добавлять моющие средства в дозатор для соли, так как это может привести к неисправности системы умягчения.

➡ Тщательно удалите остатки соли вокруг крышки дозатора. Попадание

соли на металлические поверхности может вызвать коррозию элементов посудомоечной машины и повреждение посуды.

➡ Для закрытия крышки установите ее горизонтально и плотно затяните, поворачивая по часовой стрелке. Недостаточно затянутая крышка может стать причиной утечки солевого раствора и последующей коррозии.

➡ После добавления соли обязательно запустите программу мойки без загрузки посуды. Рассыпанная соль, оставшаяся внутри машины, может привести к коррозии и повреждению прибора.



💡 ВНИМАНИЕ

➡ Соль для системы умягчения воды приобретается в специализированных магазинах бытовой химии.

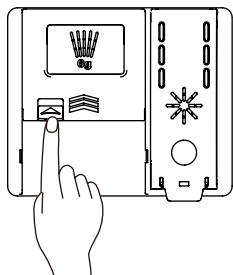
Добавление мощного средства

➡ Количество моющего средства, необходимое для цикла мойки, зависит от объема загрузки и степени загрязнения посуды.

➡ Перед запуском любой программы мойки обязательно поместите моющее средство в предназначенный для этого дозатор (кювету).

1. Нажмите кнопку фиксатора на дозаторе для открытия крышки.

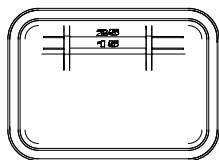
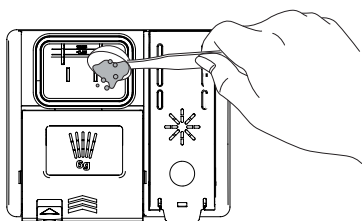
Посудомоечная машина



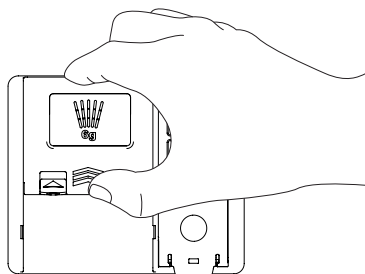
2. Залейте моющее средство в основное отделение дозатора. Уровень жидкости должен находиться между отметками 15 и 25.

☞ При жесткой воде или сильном загрязнении посуды допускается заполнение до уровня немного ниже отметки 25.

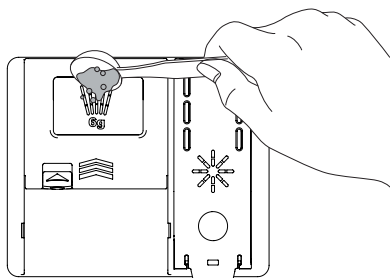
☞ При мягкой воде или слабом загрязнении посуды допускается заполнение до уровня немного выше отметки 15.



3. Закройте крышку дозатора и задвиньте его до характерного щелчка.



4. При использовании программы с циклом предварительной мойки добавьте моющее средство в соответствующий отсек дозатора, предназначенный для предварительной мойки.



 **ВНИМАНИЕ**

☞ Моющие средства и ополаскиватели для посудомоечных машин содержат химические вещества, аналогичные другим средствам бытовой химии. Храните их в местах, недоступных для детей.

 **ОСТОРОЖНО**

☞ Используйте только моющие средства, специально предназначенные для посудомоечных машин. При-

Посудомоечная машина

менение неподходящих средств может вызвать чрезмерное пенообразование, что ухудшает качество мойки и может привести к протечкам.

➤ Не используйте выдвинутый дозатор как упор для закрывания дверцы посудомоечной машины.



ПРИМЕЧАНИЕ

➤ По завершении программы мойки убедитесь, что моющее средство полностью смыто из дозатора.

➤ Некоторые таблетированные моющие средства могут иметь размер, превышающий вместимость дозатора. В таком случае перед запуском программы таблетку можно поместить на дно корзины рядом с фильтром.

➤ Избыточное количество моющего средства приводит к образованию разводов на посуде и внутренних поверхностях машины, ухудшая качество мойки.

➤ При использовании жидкого ополаскивателя обеспечьте стекание воды с посуды после завершающего ополаскивания для улучшения результатов сушки.

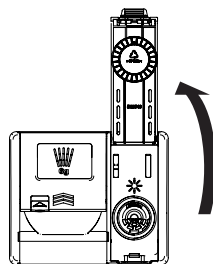
➤ Не используйте таблетированные моющие средства для сокращения времени цикла мойки. Таблетка может не раствориться полностью, оставляя остатки на посуде и значительно снижая эффективность мойки.

➤ Ополаскиватель эффективно устраняет пятна и разводы, вызванные жесткой водой, но не удаляет избыточные остатки моющего средства.

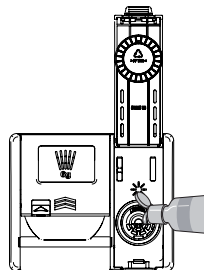
Добавление ополаскивателя

При необходимости добавления ополаскивателя на дисплее загорается соответствующий индикатор. Использование ополаскивателя рекомендуется для устранения разводов на посуде и улучшения качества сушки.

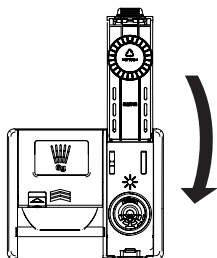
1. Поднимите крышку и откройте отсек дозатора для ополаскивателя.



2. Залейте жидкий ополаскиватель до максимального уровня, указанно-го на дозаторе. Во время заполнения ополаскиватель должен поступать в дозатор равномерно во избежание образования пузырьков. Не допускайте переполнения отсека.



3. Плотно закройте крышку. Ополаскиватель будет автоматически дозироваться в процессе мойки.



ПРИМЕЧАНИЕ

➤ Используйте только жидкие ополаскиватели, предназначенные для посудомоечных машин.

➤ Не переполняйте отсек для ополаскивателя.

➤ При попадании ополаскивателя на поверхность дозатора или панели управления немедленно вытрите его.

Регулировка подачи ополаскивателя

Данная функция позволяет настроить количество ополаскивателя, расходуемого за цикл. Доступно 9 уровней дозирования. Заводская настройка по умолчанию – уровень d3.

1. Убедитесь, что посудомоечная машина выключена. Нажмите и удерживайте кнопку «ALT» в течение 3 секунд.

2. Нажмите кнопку «ALT» еще раз. На дисплее отобразится текущая настройка уровня подачи ополаскивателя.

3. С помощью кнопки «Drying» выберите желаемое значение. Доступный диапазон настроек: от d0 до d8.

4. После завершения выбора нажмите кнопку «Вкл./Выкл.» для выключения прибора и сохранения установленного значения.

ПРИМЕЧАНИЕ

➤ При повышенной жесткости воды и образовании накипи на посуде рекомендуется установить более высокий уровень подачи ополаскивателя.

➤ Недостаточная подача ополаскивателя (слишком низкий уровень) может привести к появлению пятен и разводов на посуде, а также ухудшить качество сушки.

➤ Чрезмерная подача ополаскивателя (слишком высокий уровень) вызывает излишнее пенообразование, что негативно сказывается на эффективности мойки.

Периодичность добавления ополаскивателя

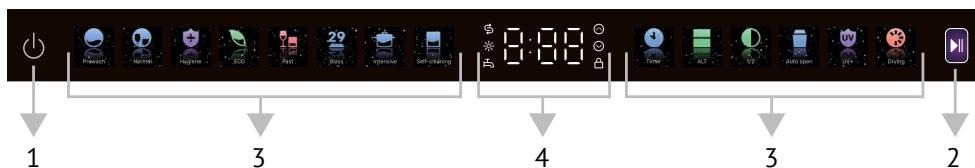
Частота пополнения дозатора ополаскивателя зависит от интенсивности эксплуатации посудомоечной машины и выбранного уровня подачи средства.

➤ При снижении уровня ополаскивателя начинает мигать соответствующий индикатор на панели управления. Данное предупреждение не отображается, если подача ополаскивателя отключена (установлено значение d0).

Посудомоечная машина

ПАНЕЛЬ УПРАВЛЕНИЯ

Внешний вид панели управления зависит от модели.

**1. Кнопка «Вкл./Выкл.»**

➤ Предназначена для включения и выключения питания прибора.

➤ После завершения программы мойки нажмите эту кнопку для выключения посудомоечной машины.

2. Кнопка «Старт/Пауза»

➤ Нажмите для запуска выбранной программы мойки.

➤ Нажмите для приостановки выполнения текущей программы. Повторное нажатие возобновляет работу с момента остановки.

➤ Удерживайте кнопку нажатой в течение 3 секунд для полной отмены текущей программы. Прибор автоматически активирует режим слива воды.

3. Выбор программы и дополнительной функции

➤ Нажмите эту кнопку, чтобы выбрать нужную программу.

Timer (Отложенный старт)

➤ Данная кнопка предназначена для установки времени отсрочки запуска выбранной программы. Каждое нажатие увеличивает время задержки

старта на 1 час. Диапазон настройки — от 1 до 24 часов. При превышении максимального значения (24 часа) настройка отменяется.

➤ Во время действия функции отложенного старта ее можно отменить, открыв дверцу и нажав и удерживая кнопку «Timer». Прибор вернется в режим ожидания. Время, отображаемое на дисплее в этот период, соответствует расчетному времени окончания программы.

ALT

➤ Данная функция позволяет эффективно использовать посудомоечную машину при неполной загрузке. Режим «ALT» обеспечивает экономию воды и электроэнергии при одновременной мойке посуды как в верхней, так и в нижней корзине. Оптимально подходит для стандартной загрузки столовых приборов и посуды в обе корзины.

1/2 (Половинная загрузка)

➤ При активации данной функции оптимизируется расход воды для мытья уменьшенного количества посуды.

Auto open (автоматическое открытие дверцы)

➔ Данная функция предназначена для автоматического открытия дверцы после окончания программы.

UV+

➔ Данная функция обеспечивает дезинфекцию внутренних поверхностей посудомоечной машины и посуды с помощью ультрафиолетового излучения. Активируется на заключительном этапе программы мойки.

Drying (сушка горячим паром)

➔ Данная функция обеспечивает сушку посуды с использованием горячего пара после завершения основного цикла мойки.

4. Дисплей

Индикатор отсутствия ополаскивателя

Данный индикатор загорается при снижении уровня ополаскивателя в дозаторе. Индикация автоматически отключается после пополнения запаса ополаскивателя или при отключении функции подачи ополаскивателя (установке нулевого уровня дозирования).

Дисплей

➔ На дисплее панели управления отображается расчетное время до завершения выполнения программы. После выбора программы и дополнительных функций индикатор показывает приблизительную суммарную продолжительность цикла мойки.

ПРИМЕЧАНИЕ

➔ Время работы программы может измениться в зависимости от степени загрязнения посуды.

Индикатор функции ALT

➔ Индикация будет мигать, когда выбрана функция «ALT».

Индикатор «Блокировка от детей»

Функция блокировки от детей предотвращает случайное изменение настроек во время работы прибора. При активации блокировки все кнопки на панели управления, за исключением кнопки включения/выключения, становятся неактивными. Данная функция не блокирует механизм открывания дверцы.

Для активации или деактивации блокировки от детей во время выполнения программы нажмите и удерживайте в течение 3 секунд кнопку, соответствующую выбранной программе.

Для запуска новой программы необходимо предварительно отключить функцию блокировки от детей.

Индикатор отсутствия соли

➔ Данный индикатор загорается при снижении уровня соли в дозаторе и автоматически отключается после ее пополнения.

➔ Время растворения соли зависит от размера гранул (различается у разных производителей) и текущего уровня жесткости воды. Процесс полного растворения может занимать до нескольких часов. В связи с этим индикатор может продолжать гореть в течение некоторого

Посудомоечная машина

времени после добавления соли. Это является нормальным явлением.


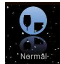
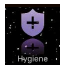


Индикатор неисправности подачи воды

➔ Данный индикатор начинает мигать при возникновении проблем в системе водоснабжения, например, при перекрытом кране или отсутствии подачи воды.

Индикатор отложенного старта

➔ При установке отложенного старта на дисплее будет отображаться время отложенного старта.

Таблица программ

Программа	Уровень загрязнения		* Потребление воды (л)	** Время (минуты)	Температура (°C)	* Потребление электроэнергии (кВт/ч)	
 Prewash (Предварительная мойка) 45°C	Предназначена для удаления остатков пищи с посуды, которая находилась в течение нескольких дней. Позволяет предотвратить образование и скопление неприятных запахов до запуска основного цикла мойки		-	2.9	20	45	0.202
 Normal (Нормальная) 60°C	Предназначена для эффективного удаления сложных загрязнений: пригоревших и липких остатков пищи, содержащих крахмал и белок		Любой	11.9	105	60	0.745
 Hygiene (Гигиена) 70°C	Специальная программа для очистки сухих и твердых остатков пищи		Слабый	8.7	90	70	0.769
 ***ECO (ЭКО) 50°C	Самая экономичная программа для мытья умеренно загрязненной посуды		Умеренный	10.0	285	50	0.511
 Fast (Быстрая) 60°C	Подходит для очистки посуды от слегка липких остатков свежих пищи на самой высокой скорости		Слабый	8.7	29	60	0.546

Посудомоечная машина

 <p>Intensive (Интенсивная) 65°C</p>	<p>Подходит для посуды, кастрюль и сковородок с сильными загрязнениями</p>	<p>Сильный</p>	<p>11.9</p>	<p>120</p>	<p>65</p>	<p>0.802</p>
 <p>Glass (Стекло) 40°C</p>	<p>Специальная программа для бережной мойки хрупкой стеклянной посуды</p>	<p>Слабый</p>	<p>8.7</p>	<p>135</p>	<p>40</p>	<p>0.675</p>
 <p>Self-cleaning (Самоочистка)</p>	<p>Данная программа предназначена для очистки внутренних поверхностей посудомоечной машины. Запускайте программу при пустой машине (без посуды). Она эффективно удаляет остатки загрязнений, посторонние запахи, известковый налет и другие отложения. Для достижения наилучшего результата рекомендуется добавить лимонную кислоту или специальное чистящее средство для посудомоечных машин</p>	<p>-</p>	<p>8.7</p>	<p>85</p>	<p>60</p>	<p>0.733</p>

* Фактические показатели расхода воды и электроэнергии могут варьироваться в зависимости от степени загрязнения посуды и жесткости воды в системе водоснабжения.

** Реальная продолжительность цикла может отличаться от времени, отображаемого на дисплее. На длительность программы влияют выбранные дополнительные функции, уровень загрязнения посуды, температура и жесткость воды. В процессе работы отображаемое время может корректироваться.

*** Для наиболее экономичного режима мойки рекомендуется выбирать программу ECO. Данная программа является оптимальной с точки зрения совокупного расхода воды и электроэнергии при мойке посуды со средним уровнем загрязнения.

Посудомоечная машина

ЗАГРУЗКА ПОСУДОМОЕЧНОЙ МАШИНЫ

Для достижения оптимального качества мойки соблюдайте следующие рекомендации:

➔ Перед загрузкой удалите с посуды крупные пищевые остатки (кости, косточки и т.п.).

➔ Посуду с пригоревшей пищей рекомендуется предварительно замочить.

➔ Глубокую посуду (кастрюли, миски, тарелки) устанавливайте вверх дном для обеспечения стока воды.

➔ Размещайте посуду так, чтобы она не касалась друг друга.

➔ Широкие предметы устанавливайте под наклоном для свободного стекания воды.

➔ Не ставьте посуду горлышком вверх.

➔ Высокие предметы не следует размещать по углам корзин.

➔ Мелкие предметы (например, крышки) помещайте в корзину для столовых приборов.

➔ Мойка очень мелкой посуды в посудомоечной машине не рекомендуется, так как ее внутренние поверхности труднодоступны для очистки, что снижает качество результата.



ПОСУДА, НЕ ПОДХОДЯЩАЯ ДЛЯ МЫТЬЯ

Воздействие высоких температур и моющих средств может повредить некоторые виды посуды. Запрещается мыть в посудомоечной машине следующие изделия:

Посуда из меди или глины (терракоты).

Керамические изделия с ручной росписью, особенно с использованием сульфидного серебра или золота.

Посуда из дерева, кости или с элементами из этих материалов.

Изделия из чугуна или обычной (нержавеющей) стали, не имеющей специального покрытия.

Пластиковые предметы, не маркированные как пригодные для мытья в посудомоечной машине (проверяйте обозначения на посуде).

Ценная и декоративная посуда: столовое серебро, фарфор и тарелки с золотым ободком.

Хрупкие изделия, например, хрустальные бокалы (могут помутнеть или разбиться).

ОСТОРОЖНО

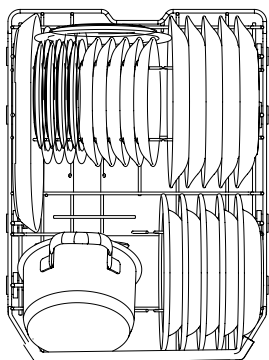
➔ Не рекомендуется мыть в посудомоечной машине кастрюли и сковороды с пластиковыми ручками. Под воздействием горячей воды и моющих средств пластик может деформироваться или расплавиться.

➔ Следы водостойкой помады, а также некоторые виды сложных загрязнений могут не отмыться полностью.

➔ Натуральные красители, содержащиеся в некоторых продуктах (например,

Посудомоечная машина

в моркови, томатах, кетчупе), при попадании на пластиковые детали посуды могут вызвать их окрашивание (обесцвечивание). Аналогичный эффект может наблюдаться при контакте пластиковых элементов с серебряной посудой.

ЗАГРУЗКА НИЖНЕЙ КОРЗИНЫ**Примерное расположение посуды**

➤ Тарелки размещайте вертикально, лицевой стороной к центру корзины. Кастрюли, сковороды и крупные тарелки устанавливайте вверх дном.

➤ Блюнда, тарелки, суповые миски и подобную посуду располагайте между зубцами-держателями корзины.

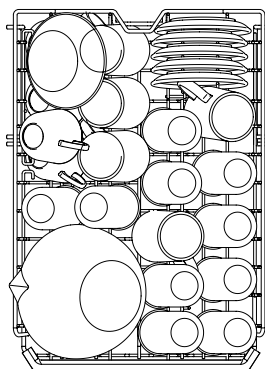
➤ Убедитесь, что ручки кастрюль и другие крупные предметы не препятствуют свободному вращению распылительного коромысла.

➤ Мелкие предметы (чашки, винные бокалы, маленькие тарелки) рекомендуется размещать в верхней корзине.

➤ Проверьте, что крупногабаритная посуда не блокирует вращение распы-

лителя и не мешает открытию дозатора моющего средства.

➤ Посуду с сильными загрязнениями (кастрюли, сковороды) для достижения лучшего результата следует размещать в нижней корзине, так как здесь создается более интенсивный напор воды.

ЗАГРУЗКА ВЕРХНЕЙ КОРЗИНЫ**Примерное расположение посуды**

➤ Чашки и стаканы размещайте рядами между зубцами-держателями. Установка посуды непосредственно на стойку может привести к ее повреждению и образованию разводов.

➤ Высокие бокалы располагайте так, чтобы они не соприкасались с другими предметами во избежание повреждений.

➤ Всю посуду (чашки, стаканы, миски) устанавливайте вверх дном для обеспечения стока воды.

➤ Не ставьте посуду друг на друга.

➤ При наличии выдвижного подстанника в модели, его можно использо-

Посудомоечная машина

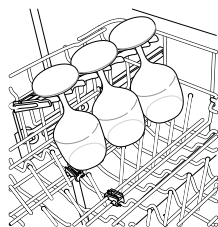
вать для размещения дополнительных чашек или мелкой посуды.

☞ Убедитесь, что загруженная посуда не препятствует свободному вращению распылительных коромысел, расположенных над и под верхней корзиной.

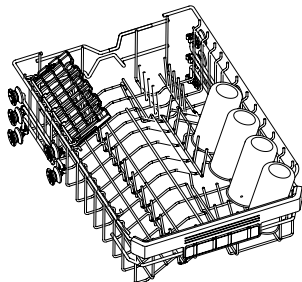
☞ При загрузке в верхнюю корзину высоких предметов (винных бокалов, высоких чашек) может потребоваться демонтаж стойки для тарелок (если предусмотрено конструкцией).

ЗАГРУЗКА В ДЕРЖАТЕЛИ ДЛЯ БОКАЛОВ (ЗАВИСИТ ОТ МОДЕЛИ)

Некоторые модели посудомоечных машин оснащены дополнительными держателями для бокалов, предназначенными для надежной фиксации хрупкой посуды.



Высокие бокалы можно поставить на держатели.

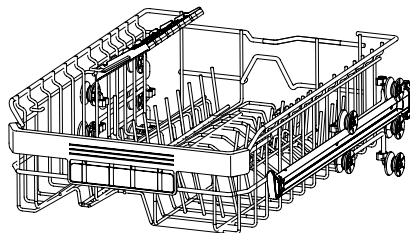


РЕГУЛИРОВКА ВЫСОТЫ ВЕРХНЕЙ КОРЗИНЫ

Изменение высоты верхней корзины позволяет увеличить пространство для крупногабаритной посуды как в самой верхней корзине, так и в нижней. Также возможна установка более низкого положения, когда корзина пуста или загружена не полностью.

ОПУСКАНИЕ КОРЗИНЫ

Извлеките верхнюю корзину из направляющих, затем установите направляющие между вторым и третьим рядами роликов на корзине.



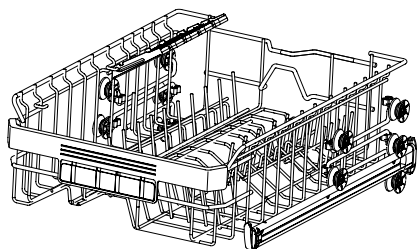
💡 ВНИМАНИЕ

☞ Перед регулировкой высоты корзины убедитесь, что она пуста. В противном случае посуда может выпасть, что приведет к ее повреждению или травме.

ПОДНЯТИЕ КОРЗИНЫ

Извлеките верхнюю корзину из направляющих, затем установите направляющие между первым и вторым рядами роликов на корзине.

Посудомоечная машина



● ПРИМЕЧАНИЕ

➔ Перед установкой корзины обратно убедитесь, что обе стороны верхней корзины находятся на одинаковой высоте.

➔ Разноуровневая установка приведет к невозможности плотного закрытия дверцы и нарушит подачу воды через среднее распылительное коромысло.

➔ После завершения регулировки проверьте свободное вращение всех распылительных коромысел.

➔ Убедитесь, что распылительные коромысла не задевают загруженную посуду.

ЗАГРУЗКА КОРЗИНЫ ДЛЯ СТОЛОВЫХ ПРИБОРОВ (ЗАВИСИТ ОТ МОДЕЛИ)

Корзина для столовых приборов оптимально подходит для размещения плоских столовых приборов и большинства кухонных или сервировочных принадлежностей. Разделители на стойках обеспечивают раздельное размещение приборов.

● ПРИМЕЧАНИЕ

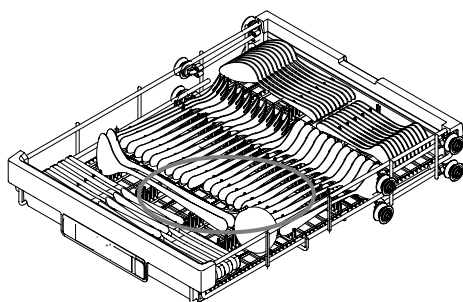
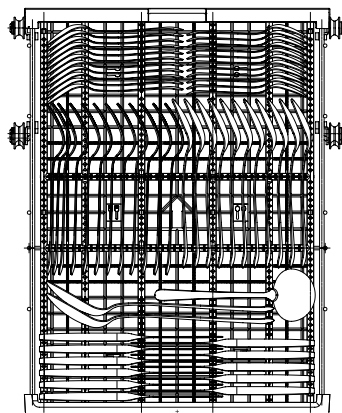
Для достижения наилучшего результата мойки плоские столовые приборы

рекомендуется размещать в корзине для столовых приборов. Особо загрязненные предметы следует располагать в центральной части корзины.

💡 ВНИМАНИЕ

➔ Соблюдайте осторожность при загрузке и извлечении предметов с острыми краями. Ножи следует загружать в корзину лезвиями вниз!

Примерное расположение посуды



Посудомоечная машина

⚠ ОБСЛУЖИВАНИЕ ПРИБОРА

Для поддержания работоспособности и предотвращения возможных неисправностей необходимо регулярно проверять состояние внешних и внутренних поверхностей посудомоечной машины, включая фильтр и распылительные коромысла.

💡 ВНИМАНИЕ

➡ Для предотвращения пожара или взрыва запрещается использовать бензин, растворители и другие легко воспламеняющиеся вещества при очистке внешних и внутренних поверхностей посудомоечной машины.

➡ Во избежание травм при проведении работ по уходу, обслуживанию и чистке прибора используйте защитные перчатки и другие средства индивидуальной защиты.

📌 ПРИМЕЧАНИЕ

➡ При длительном неиспользовании посудомоечной машины запустите программу «Self-cleaning» (Самоочистка) без добавления моющего средства для очистки внутренней камеры. По завершении программы выполните очистку внутренних и наружных поверхностей согласно инструкциям по обслуживанию.

➡ При длительном отсутствии в теплое время года перекройте кран подачи воды, отключите прибор от сети (выключите предохранитель или извлеките вилку) и очистите фильтр, дозатор и кювету для предотвращения образования неприятного запаха.

➡ При длительном отсутствии в холодное время года существует риск замерзания воды в шлангах. В этом случае для подготовки прибора к эксплуатации обратитесь к квалифицированному специалисту.

ЧИСТКА ВНЕШНИХ ПОВЕРХНОСТЕЙ

Внешние поверхности посудомоечной машины рекомендуется очищать мягкой тканью или губкой с последующим вытиранием насухо. Для корпусов из нержавеющей стали допускается применение специализированных средств по уходу за нержавеющей сталью.

⚠ ОСТОРОЖНО

➡ При попадании масла на внешнюю поверхность прибора немедленно удалите его.

➡ Для предотвращения выцветания или повреждения покрытия запрещается использовать чистящие средства, содержащие спирт, растворители, отбеливатели, бензол, легко воспламеняющиеся вещества, а также абразивные составы.

ЧИСТКА ВНУТРЕННИХ ПОВЕРХНОСТЕЙ

➡ Регулярно очищайте внутренние поверхности посудомоечной машины мягкой влажной тканью или губкой для удаления пищевых остатков и загрязнений.

➡ Для устранения разводов и неприятного запаха запустите программу мойки без загрузки посуды и моющего

Посудомоечная машина

средства, предварительно разместив на верхней полке чашку с белым уксусом.

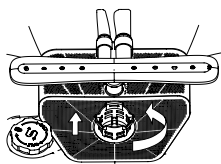
⚡ ВНИМАНИЕ

Уксус является кислотой, поэтому частое применение данного метода может привести к повреждению компонентов прибора.

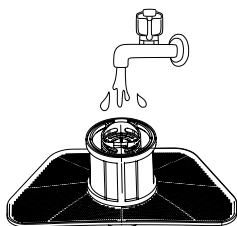
ЧИСТКА ФИЛЬТРА

1. Извлеките нижнюю корзину, затем зафиксируйте нижнее распрыскивательное коромысло.

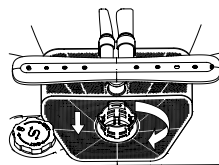
2. Поверните фильтр-чашу против часовой стрелки и извлеките фильтрующий узел, состоящий из чаши фильтра (1), металлической фильтрующей сетки (2) и микрофильтра (3). После извлечения проверьте наличие посторонних предметов в зоне фильтра и удалите их при необходимости.



3. Промойте каждый элемент фильтра под проточной водой, используя мягкую щетку. Перед установкой соберите фильтр обратно.



4. Установите собранный фильтр на место и зафиксируйте его, поворачивая по часовой стрелке до характерного щелчка.



⚠ ОСТОРОЖНО

➔ Регулярно удаляйте пищевые остатки из фильтра во избежание размножения бактерий, появления неприятного запаха и возникновения проблем со сливом воды.

📌 ПРИМЕЧАНИЕ

➔ Для поддержания оптимального качества мойки рекомендуется очищать фильтр после каждого цикла. Оставшиеся пищевые остатки могут стать источником неприятного запаха.

➔ Проводите чистку фильтра с помощью мягкой щетки не реже одного раза в месяц.

➔ Используйте для очистки фильтра теплую воду и неабразивные моющие средства.

➔ Перед запуском программы убедитесь в правильности установки фильтра. При установке фильтра на место затягивайте его до характерного щелчка.

⚡ ВНИМАНИЕ

➔ При очистке фильтров будьте осторожны - фильтр имеет острые края!

Посудомоечная машина

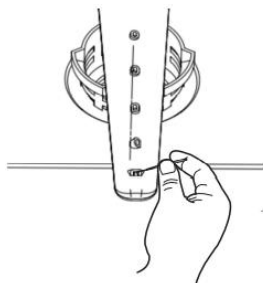
**ЧИСТКА РАСПЫЛИТЕЛЬНЫХ
КОРОМЫСЕЛ**

Засорение форсунок распылительных коромысел пищевыми остатками может привести к ухудшению качества мойки. Рекомендуется очищать коромысла каждые две недели.

Нижнее распылительное коромысло

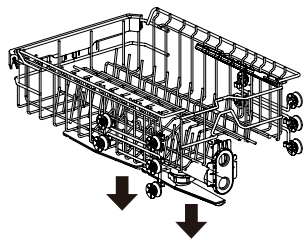
1. Проверьте, не заблокированы ли отверстия (форсунки) распылительного коромысла пищевыми частицами.

2. При обнаружении засора удалите остатки пищи из отверстий с помощью булавки или другого тонкого острого инструмента.

**Среднее распылительное коромысло**

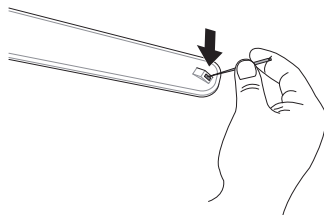
1. Выдвиньте верхнюю корзину и проверьте, не засорены ли форсунки распылительного коромысла пищевыми остатками.

2. Для очистки снимите среднее распылительное коромысло: поверните гайку в нижней части коромысла против часовой стрелки и потяните его вниз для полного извлечения.



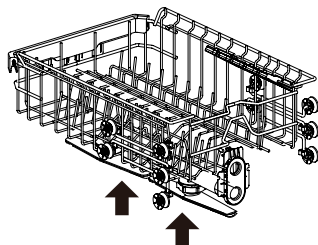
3. Промойте снятое коромысло под проточной водой для удаления пищевых частиц.

4. При наличии засоров в форсунках удалите остатки пищи с помощью булавки или другого тонкого острого инструмента.



5. После удаления всех загрязнений повторно промойте коромысло под проточной водой.

6. Установите очищенное распылительное коромысло на место. Затяните гайку, поворачивая ее по часовой стрелке до надежной фиксации коромысла.



7. После установки убедитесь, что распылительное коромысло свободно вращается без помех.

УСТРАНЕНИЕ НЕИСПРАВНОСТЕЙ

ЧАСТО ЗАДАВАЕМЫЕ ВОПРОСЫ

Нужно ли использовать ополаскиватель в данной модели посудомоечной машины?

⇒ Использование ополаскивателя настоятельно рекомендуется для повышения эффективности сушки. Ополаскиватель способствует удалению воды с поверхности посуды на финальном этапе, предотвращая образование капель и разводов.

Почему после мойки на посуде появляются мутные белые разводы?

⇒ Данное явление обычно вызвано взаимодействием минеральных солей, содержащихся в воде, с моющим средством. Рекомендуется избегать избыточного дозирования моющего средства (оптимальное количество указано в разделе «Добавление моющего средства»). Использование ополаскивателя также помогает устранить разводы.

Как удалить белый налет внутри посудомоечной машины?

⇒ Поместите 3 столовые ложки (40 г) лимонной кислоты в основной отсек дозатора для моющего средства и запустите программу «Self-cleaning» (самоочистка) без загрузки посуды.

Почему при работе посудомоечной машины слышен свист?

⇒ Свист может возникать при поступлении воды в машину, что является нормальным явлением. Интенсивность звука зависит от давления в системе водоснабжения. При чрезмерно громком шуме может потребоваться регулировка запорного вентиля для снижения давления.

Существует ли программа только для слива воды?

⇒ Для принудительного слива воды нажмите и удерживайте кнопку «Старт/Пауза» в течение 3 секунд. После завершения слива питание прибора автоматически отключится.

Требуется ли предварительное ополаскивание посуды перед загрузкой?

⇒ Нет, предварительное ополаскивание не требуется. Посудомоечная машина эффективно очищает посуду без предварительной обработки.

Посудомоечная машина

САМОДИАГНОСТИКА

Данный прибор оснащен автоматической системой контроля, позволяющей обнаруживать и диагностировать неисправности на ранней стадии. В слу-

чае возникновения проблем в работе посудомоечной машины, прежде чем обращаться в сервисный центр, ознакомьтесь с приведенной ниже таблицей.

Неисправность	Вероятная причина и способ устранения
Прибор не работает	Не нажата кнопка «Старт/Пауза» ☞ Нажмите кнопку «Старт/Пауза»
	Дверца не полностью закрыта ☞ Убедитесь, что вы закрыли дверцу
	Шнур питания не подключен к сети ☞ Подключите шнур питания
	Перегорел или сработал предохранитель ☞ Замените или включите предохранитель
	Включена функция «Блокировка от детей» ☞ Деактивируйте функцию
Неприятные запахи	Если предыдущая программа была прервана до завершения и в посудомоечной машине скопилась вода ☞ Убедитесь, что в машине нет посуды ☞ Включите питание и отмените текущую программу для активации слива остаточной воды ☞ После слива запустите программу «Intensive» (Интенсивная) с добавлением моющего средства
	При скоплении остатков пищи на дне посудомоечной машины или засорении фильтра ☞ Выполните очистку фильтра и внутренних поверхностей посудомоечной машины согласно инструкциям, приведенным в разделе «Обслуживание» данного руководства
	Если немытая посуда долгое время находилась в посудомоечной машине ☞ Для устранения разводов и неприятного запаха запустите программу мойки без загрузки посуды и моющего средства, предварительно разместив на верхней полке чашку с белым уксусом ⚠ ВНИМАНИЕ! Уксус является кислотой, поэтому частое применение данного метода может привести к повреждению компонентов прибора
В приборе остается вода	Сливной шланг перекручен или засорен ☞ Поправьте шланг или удалите засор
На посуде есть остатки еды	Выбрали неподходящую программу ☞ Подберите подходящую программу в зависимости от степени загрязнения и типа посуды
	Нет моющего средства ☞ Добавьте моющее средство

Посудомоечная машина

	<p>Низкое давление подачи воды</p> <p>☞ Давление воды должно быть 0,03 - 1 МПа</p> <p>Отверстия в распылительном коромысле засорены</p> <p>☞ Очистите распылительное коромысло (см. соответствующую главу)</p> <p>Посуда неправильно загружена</p> <p>☞ Убедитесь, что посуда не мешает вращению распылительного коромысла и не препятствует работе дозатора</p> <p>Фильтр засорен</p> <p>☞ Очистите фильтр</p>
Помутнение стеклянной посуды	<p>Добавлено слишком много моющего средства</p> <p>☞ Уменьшите количество моющего средства</p>
Черные или серые пятна на посуде	<p>Алюминиевые компоненты соприкасаются с посудой во время мытья</p> <p>☞ Переложите посуду в корзину</p>
Желтые или коричневые разводы на внутренней поверхности посудомоечной машины	<p>Следы от чая или кофе</p> <p>☞ Используйте дезинфицирующее средство для удаления пятен</p>
Пятна на посуде	<p>Слишком много посуды</p> <p>☞ Не перегружайте посудомоечную машину</p>
	<p>Посуда неправильно загружена</p> <p>☞ Смотрите соответствующую главу</p>
	<p>Низкое давление подачи воды</p> <p>☞ Давление воды должно быть 0,03 - 1 МПа</p>
	<p>Недостаточное количество моющего средства</p> <p>☞ Добавьте моющее средство. Смотрите соответствующую главу</p>
	<p>Нет ополаскивателя</p> <p>☞ Добавьте ополаскиватель</p>
	<p>При скоплении известковых отложений на внутренних поверхностях из-за жесткой воды</p> <p>☞ Извлеките из посудомоечной машины всю посуду и корзину для столовых приборов</p> <p>☞ Поместите 3 столовые ложки (40 г) лимонной кислоты в основной отсек дозатора для моющего средства. В качестве альтернативы можно налить около 1 стакана (200–300 мл) белого уксуса в неглубокую миску и разместить ее на верхней полке</p> <p>☞ Запустите программу «Самоочистка» без добавления моющего средства</p>
Шум во время работы	<p>Определенный уровень шума во время работы является нормальным явлением и может быть связан со следующими процессами</p> <p>☞ Открытие дозатора (кюветы) в процессе мойки</p> <p>☞ Работа сливного насоса при удалении воды из прибора</p>
	<p>Прибор не выровнен</p> <p>☞ Отрегулируйте ножки</p>



Посудомоечная машина

	Распылительное коромысло касается посуды ☞ Переложите посуду в корзину
Посуда не высохла	Нет моющего средства ☞ Добавьте моющее средство
Нет подсветки	Шнур питания не подключен к сети ☞ Подключите шнур питания
Распылительные коромысла не вращаются	Отверстия в распылительном коромысле засорены ☞ Очистите распылительное коромысло (см. соответствующую главу)
Деформация верхней корзины	Если верхняя корзина погнута или установлена с перекосом ☞ Причиной может быть неправильная установка корзины ☞ Обратитесь к соответствующему разделу руководства по эксплуатации для получения инструкций по правильной установке
Дверца не закрывается полностью	Корзина неправильно установлена ☞ Закройте дверцу до щелчка
Вода вытекает с фронтальной стороны прибора	Прибор установлен неровно ☞ Отрегулируйте высоту опорных ножек для выравнивания
	Используется неподходящее моющее средство ☞ Если протечка вызвана чрезмерным пенообразованием, оставьте дверцу открытой для естественного оседания пены в течение 24 часов. После этого выполните очистку внутренних поверхностей посудомоечной машины, используя обычное молоко
На дисплее отображается d0, d1, d2, d3, d4, d5, d6, d7, или d8	Установите уровень ополаскивания ☞ Это не код неисправности. Этот код указывает на текущий уровень ополаскивателя. Для получения дополнительной информации смотрите соответствующую главу

КОДЫ НЕИСПРАВНОСТИ

Неисправность	Вероятная причина и способ устранения
E1	Неисправность подачи воды <ul style="list-style-type: none"> ☞ Проверьте шланг подачи воды на наличие засоров, перекручиваний или признаков замерзания ☞ Проверьте подачу воды
E2	Проблемы со сливом воды <ul style="list-style-type: none"> ☞ Проверьте шланг подачи воды на наличие засоров, перекручиваний или признаков замерзания
	Воздушный зазор засорен <ul style="list-style-type: none"> ☞ Очистите воздушный зазор
	Фильтр засорен <ul style="list-style-type: none"> ☞ Очистите фильтр
E3	Оповещение о неисправности в системе нагрева <ul style="list-style-type: none"> ☞ Извлеките вилку из розетки и обратитесь в сервисный центр
E4	Утечка воды <ul style="list-style-type: none"> ☞ Перекройте подачу воды в посудомоечную машину и обратитесь в сервисный центр ☞ Посудомоечная машина перестала работать, прозвучит звуковой сигнал, а сливной насос работает с перебоями
E5	Неисправность датчика температуры <ul style="list-style-type: none"> ☞ Извлеките вилку из розетки и обратитесь в сервисный центр
E61/E62	Неисправность цепи связи <ul style="list-style-type: none"> ☞ Извлеките вилку из розетки и обратитесь в сервисный центр
E7	Чрезмерная подача воды <ul style="list-style-type: none"> ☞ Извлеките вилку из розетки и обратитесь в сервисный центр
E9	Неисправность перепускного клапана <ul style="list-style-type: none"> ☞ Извлеките вилку из розетки и обратитесь в сервисный центр
E11	Оповещение о неисправности питания прибора <ul style="list-style-type: none"> ☞ Извлеките вилку из розетки и обратитесь в сервисный центр
E10/E1A/E1b	Неисправность мотора <ul style="list-style-type: none"> ☞ Извлеките вилку из розетки и обратитесь в сервисный центр
E1C/E1d/E1E	Неисправность мотора <ul style="list-style-type: none"> ☞ Извлеките вилку из розетки и обратитесь в сервисный центр
E13	Неисправность вентилятора <ul style="list-style-type: none"> ☞ Извлеките вилку из розетки и обратитесь в сервисный центр
E14	Неисправность замка дверцы <ul style="list-style-type: none"> ☞ Извлеките вилку из розетки и обратитесь в сервисный центр

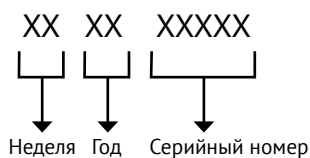
Посудомоечная машина

 ПРЕДУПРЕЖДЕНИЕ	<p>Прибор не предназначен для использования лицами (включая детей) с пониженными физическими, сенсорными или умственными способностями или при отсутствии у них жизненного опыта или знаний, если они не находятся под присмотром или не проинструктированы об использовании прибора лицом, ответственным за их безопасность. Дети должны находиться под присмотром во избежание игр с прибором</p>
	<p>При повреждении шнура питания его замену, во избежании опасности, должны производить изготовитель, сервисная служба или подобный квалифицированный персонал</p>
	<p>Недопустимо возникновение факельного пламени под воздухоочистителем (для вытяжек)</p>
 ВНИМАНИЕ!	<p>Детали прибора могут нагреваться во время работы</p>
<p>Условия хранения продукции по ГОСТу 15150-69, в помещениях с естественной вентиляцией при температуре воздуха от минус 50°C до плюс 40°C, относительной влажности не более 75%.</p>	

Обратите Ваше внимание!

Также неисправностями Изделия не являются:


Посудомоечные машины	Изменение цвета материалов изделия в процессе эксплуатации
	Естественный шум разбрызгивания воды в процессе работы изделия
	Незначительные технические запахи в новом изделии в начальный период эксплуатации

СЕРИЙНЫЙ НОМЕР:**ИЗГОТОВИТЕЛЬ:**

Эм энд Джи Хаусгерате ГмбХ
Потсдамер стр, 92 10785 Берлин

ЛИЦО, УПОЛНОМОЧЕННОЕ ИЗГОТОВИТЕЛЕМ:

ООО «Эм-Джи Русланд», 141400
г. Химки, ул. Бутаково, д. 4
info@kuppertsberg.com

 **Серийный номер указан на корпусе прибора и на упаковке. Если отсутствует или поврежден, серийный номер зашифрован в QR-коде, расположенном на упаковке и на самом приборе. Для его получения отсканируйте QR-код с помощью камеры смартфона.**

Фирма-производитель оставляет за собой право на внесение изменений в конструкцию, комплектацию и дизайн приборов.

Сделано в КНР, Завод-изготовитель: Skyworth Electric Co., Ltd.



УСЛОВИЯ ГАРАНТИЙНОГО ОБСЛУЖИВАНИЯ

Внимательно ознакомьтесь с условиями гарантийного обслуживания.

Изготовитель оставляет за собой право вносить изменения в конструкцию, комплектацию или технологию изготовления, таковые изменения не влекут обязательств по изменению или улучшению ранее выпущенных изделий. Указанные изменения могут быть произведены без предварительного уведомления.

Изготовителем техники марки «Kuppersberg» установлен срок службы 7 (семь) лет на крупную бытовую технику: газовые и комбинированные плиты, духовые шкафы, электрические и газовые варочные поверхности, холодильное оборудование, стиральные машины, сушильные барабаны, посудомоечные машины, пароварки, кухонные вытяжки), при соблюдении правил эксплуатации и применении ее в бытовых целях.

Данные сроки исчисляются с даты изготовления изделия.

Правила безопасного и эффективного использования изложены в Инструкции по эксплуатации. По истечении установленного срока службы изготовитель не несет ответственности за безопасность изделия.

На всю бытовую технику марки «Kuppersberg» гарантийный срок составляет 24 (двадцать четыре) месяца. Гарантийный срок исчисляется со дня заключения договора купли-продажи при наличии кассового и/или товарно-кассового чека, при отсутствии документов о покупке согласно п. 2 ст. 19 ЗоЗПП гарантийный срок исчисляется с даты изготовления изделия.

Данная Гарантия действительна только на территории Российской Федерации, Республики Беларусь, Республики Казахстан. Гарантия распространяется только на официально поставленные изделия, сертифицированные для указанных стран, а также на оригинальные комплектующие и составные части данных изделий.

На территории других государств гарантийный срок устанавливается в соответствии с внутренним законодательством.

1. Данная гарантия распространяется только на изделия, используемые в личных, семейных или домашних целях, не связанных с предпринимательской деятельностью.

2. Гарантийный срок на комплектующие изделия (такие изделия, которые могут быть сняты с основного изделия без применения каких-либо инструментов, а именно, ящики, полки, решётки, корзины, насадки, трубки, шланги или другие подобные комплектующие) составляет 6 (шесть) месяцев с момента продажи основного изделия магазином.

3. Гарантийный срок на новые комплектующие и составные части, установленные в изделие, взамен вышедших из строя, при гарантийном ремонте, равен сроку гарантии на изделие и заканчивается одновременно с окончанием гарантийного срока изделия.

4. Гарантийный срок на элементы освещения, лампы составляет 15 дней с даты покупки прибора.

5. Гарантийный ремонт выполняется бесплатно авторизованным сервисным центром на дому у потребителя или в мастерской по усмотрению сервисного центра.

6. Прежде чем вызвать специалиста сервисного центра, внимательно прочитайте инструкцию по эксплуатации изделия. Если изделие исправно, то за сервисным центром остаётся право требовать от Потребителя возмещения стоимости сервисных мероприятий за ложный вызов.

7. Для осуществления технического обслуживания и ремонта изделия, потребителю необходимо обеспечить доступ сотруднику авторизованного сервисного центра к изделию (в том числе встраиваемому).

8. Претензии по качеству основного изделия, его комплектующих и составных частей принимаются при условии, что недостатки обнаружены в течение гарантийных сроков, установленных соответственно на основное изделие, его комплектующие и составные части. Претензии рассматриваются после только после предварительной проверки качества изделия представителем авторизованного сервисного центра.

9. Во избежание возможных недоразумений, сохраняйте в течении гарантийного срока изделия документы, прилагаемые при продаже (кассовый и/или товарный чек, инструкцию по эксплуатации).

10. Изготовитель не несет какой-либо ответственности за любой возможный ущерб, нанесенный потребителю, в случаях несоблюдения требований Изготовителя, указанных в данном гарантийном документе и инструкции по эксплуатации.

Изготовитель не несет гарантийные обязательства в следующих случаях:

При возникновении недостатков, вызванных несоблюдением прилагаемой к изделию инструкции по эксплуатации, неправильной установкой, хранением или транспортировкой изделия, небрежным обращением или плохим уходом, неправильным использованием, включая перегрузку.

Использования изделия для предпринимательской или профессиональной деятельности.

Не соблюдения потребителем правил подключения и монтажа изделия, установки дополнительных элементов на изделие, препятствующих доступу специалиста к прибору для проведения сервисных мероприятий.

На изделия, которые подвергались ремонту, разборке или конструктивным изменениям, которые повлекли отказ в работе изделия, неуполномоченными на то лицами или организациями не являющимися авторизованными сервисными центрами. Так же если удалены, не разборчивы или изменены заводские наклейки с указанием модели, продуктового и серийного номера изделия.

Повреждений техники или нарушений ее нормальной работы, которые вызваны не зависящими от производителя причинами, такими как нестабильность параметров электросети (установленных государственными стандартами ГОСТ 13109-97), явления природы и стихийные бедствия, пожар, домашние животные и насекомые, попадание внутрь изделия посторонних предметов, жидкостей, и другими подобными причинами.

Повреждения техники или нарушений ее нормальной работы, вызванных сверхнормативными отклонениями параметров электро-, газо-, или водоснабжения от номинальных значений.

Внешние и внутренние загрязнения, царапины, трещины, вмятины, потёртости и прочие механические повреждения, повреждения стеклянных деталей, включая разрушения, повреждения стеклокерамики, изменения цвета стеклокерамики в зонах конфорок, царапины, возникшие в процессе эксплуатации.

Использование посуды не соответствующего типа и размера, рекомендованного изготовителем согласно инструкции по эксплуатации.

На шумы и звуки работы электрооборудования индукционных и электрических плит, даже в выключенном состоянии, так же на шум пламени, издаваемый газовыми конфорками.

Повреждения деталей, которые произошли в результате естественного износа, включая расходные материалы, такие как: лампы, элементы питания, фильтры, монтажные и уплотнительные элементы, соединительные электрокабели, разъёмы, шланги, фильтры, антивозвратные клапаны, металлические и стеклянные противни, решетки, держатели противней и решеток, телескопические направляющие, тарелки, блюда, ручки и кнопки управления, решетки плит, составные части конфорок и дополнительных аксессуаров.

Образования на нагревательных элементах избыточного слоя накипи, при повышенной жесткости воды необходима обработка соответствующими составами.

Попадания во внутренние рабочие объёмы изделия посторонних предметов, мелких деталей одежды или остатков пищи.

Механических повреждений изделия потребителем (вмятины, царапины, трещины, сколы и т. д.)

Потери товарного вида изделия в следствие воздействия химических веществ.

Длительных термических воздействиях и других подобных повреждениях, возникших в процессе эксплуатации. Время приготовления пищи не должно превышать более 3 часов непрерывного включения конфорок.

На работы по установке, регулировке, чистке изделия, замене расходных материалов и прочий уход за изделием, оговорённый в инструкции по эксплуатации (периодическое обслуживание).

Движения хладагента внутри холодильника, морозильника, который может издавать кратковременные шумы (свист, звук перетекающей жидкости и т. д.), даже при отключенном компрессоре, что не является дефектом, так же не является дефектом потрескивание составных частей прибора в результате температурных деформаций.

Характерные звуки включения компрессора и автоматики являются нормальными звуками при работе электрооборудования прибора. Для холодильников, оборудованных устройством для приготовления льда (ледогенератором), при не использовании устройства для приготовления льда (ледогенератора) в течении 7 дней и более, обязательно требуется отключать функцию приготовления льда, освободить емкость от ранее приготовленного льда. Во избежание солнечного ультрафиолетового и температурного воздействия на корпус холодильника, место для установки холодильника должно быть защищено от прямого попадания солнечного света на прибор.

Установка и подключение крупной бытовой техники, включая встраиваемую бытовую технику

Для установки и подключения изделий производитель рекомендует Вам обратиться в авторизованные сервисные центры. Вы можете воспользоваться услугами любых других квалифицированных специалистов имеющих сертификат на оказание подобных услуг.

Перед установкой, использованием обязательно внимательно прочтите Инструкцию по эксплуатации.

Оплата работ по установке и подключению изделия происходит по прейскуранту сервисного центра.

Изготовитель не несёт какой-либо ответственности за любой ущерб, нанесенный имуществу граждан вследствие установки и подключения, не соответствующих требованиям, указанным в инструкции по эксплуатации и произведенных не уполномоченными на то лицами.

В случае нарушений требований Изготовителя по установке и подключению, ответственность за причиненный ущерб несет лицо или организация, проводившее работы по установке и подключению.

Газовая бытовая техника подключается только специалистом, имеющим лицензию и допуск на работы с газовым оборудованием. Гарантийное и сервисное обслуживание осуществляется только при наличии отметки в паспорте изделия о подключении или документа уполномоченной организации о подключении газового оборудования.

Изделия, имеющие трехконтактную сетевую вилку, обязательно должно быть заземлено.

По всем вопросам технического обслуживания и приобретения оригинальных расходных материалов и аксессуаров Вы можете обращаться в авторизованные сервисные центры, информация по сервисному обслуживанию изделий «Kuppersberg» указана на сайте изготовителя: www.kuppersberg.com

KUPPERSBERG

СЕРВИСНАЯ КНИЖКА

МОДЕЛЬ

ТИП ИЗДЕЛИЯ

СЕРИЙНЫЙ НОМЕР

ДАТА ПРОДАЖИ

М.П.
продавца

Уважаемый Покупатель !

Благодарим Вас за выбор продукции компании KUPPERSBERG.

Настоящим, компания KUPPERSBERG подтверждает, что приобретенная Вами техника изготовлена из высококачественных материалов при повышенном контроле качества продукции и отвечает всем техническим и экологическим критериям, предъявляемым к домашней бытовой технике.

Данный товар сертифицирован на территории Российской Федерации.

Производитель обязуется обеспечить бесплатный гарантийный ремонт в течение всего гарантийного срока.

Требования потребителя, соответствующие Законодательству РФ, могут быть предъявлены в течение 24 месяцев с Даты продажи изделия при условии, что недостатки в продукции не возникли вследствие нарушения покупателем правил пользования, транспортировки, хранения и иных действий пользователя или третьих лиц или обстоятельств непреодолимой силы (пожар, природная катастрофа и т.д.).

Гарантийное обслуживание осуществляется в уполномоченных KUPPERSBERG авторизованных сервисных центрах. Ответственность за качество, сроки ремонта несут уполномоченные сервисные центры. Неисправные детали и узлы техники в гарантийный период заменяются потребителю на новые безвозмездно.

Телефон горячей линии KUPPERSBERG:

8 (800) 775-73-29 (звонки для всех регионов РФ бесплатные)

Часы работы горячей линии:

понедельник-пятница с 9-00 до 18-00 без перерыва

Полный список авторизованных сервисных центров KUPPERSBERG

Вы можете найти на официальном сайте www.kuppersberg.com

СВЕДЕНИЯ О РЕМОНТАХ

Ремонт №1

Дата обращения	Дата ремонта	Неисправность	Выполненная работа	Запасная часть

Ремонт №2

Дата обращения	Дата ремонта	Неисправность	Выполненная работа	Запасная часть

Ремонт №3

Дата обращения	Дата ремонта	Неисправность	Выполненная работа	Запасная часть

KUPPERSBERG

ГАРАНТИЙНЫЙ СЕРТИФИКАТ

Обратите особое внимание!

Все условия гарантии регулируются действующим Законодательством РФ.

Гарантийные обязательства не распространяются на технику с неисправностями, возникшими вследствие нарушения технологических требований, описанных в Инструкции по эксплуатации, в том числе:

- нестабильности параметров электросети, установленных ГОСТ 13109-87, а также нестабильности уровня давления газа, согласно ГОСТ Р50696-2006;
- нестабильности водопроводной сети, установленных СНиП 2.04.02-84;
- на технику, используемую от целей, отличных от бытового пользования, а также технику, установленную в организациях любого типа собственности;
- при наличии следов механических повреждений (трещины, сколы, царапины и пр.), связанных с причиной обращения;
- при наличии следов несанкционированного вскрытия или неквалифицированного ремонта третьими лицами (за исключением особых случаев, предусмотренных действующим Законодательством РФ);
- при несоответствии данных о технике в Сервисной книжке и на оригинальной наклейке (шильдe) на изделии;
- при неправильном подключении изделия, попадании внутрь изделия посторонних предметов, мелких деталей и фрагментов одежды или остатков пищи;
- при попадании на внутренние узлы и детали изделия посторонних жидкостей, насекомых или при наличии следов их жизнедеятельности;
- вследствие образования на элементах изделия избыточного слоя накипи или иных отложений, вызванных повышенной жёсткостью воды;
- при обнаружении воздействия на внутренние и внешние элементы изделия агрессивных химических веществ, а также термического воздействия ;
- в случае, если изделие на момент визита уполномоченной сервисной службы KUPPERSBERG было в технически исправном состоянии

KUPPERSBERG

#1

Модель изделия _____

Серийный № _____

Дата продажи _____

М.П.
продавца

KUPPERSBERG

#2

Модель изделия _____

Серийный № _____

Дата продажи _____

М.П.
продавца

KUPPERSBERG

#3

Модель изделия _____

Серийный № _____

Дата продажи _____

М.П.
продавца

Товар получил без повреждений, претензий к внешнему виду и комплектности не имею

(Фамилия, имя и подпись Потребителя)

С условиями гарантийных обязательств KUPPERSBERG ознакомлен и согласен. Полная, необходимая, достоверная информация о Товаре, Изготовителе, Продавце мною получена

(Фамилия, имя и подпись Потребителя)

СВЕДЕНИЯ ОБ УСТАНОВКЕ

Заполняется лицом, осуществившем подключение (Установку)

Дата подключения (установки)	Фамилия, Имя специалиста, проводившего подключение	Наименование организации, выполнившей подключение	Подпись специалиста, проводившего подключение

Внимание: KUPPERSBERG настоятельно рекомендует доверять подключение (установку) приобретённого Товара специалистам Авторизованного сервисного центра KUPPERSBERG. При подключении изделия через АСЦ KUPPERSBERG, гарантийный срок исчисляется с Даты подключения (установки) изделия, но не более 3 месяцев с даты продажи. Оплата работ по подключению и настройке изделия осуществляется на основании прейскуранта платных услуг организации, осуществляющей подключение. Изготовитель не несёт ответственности за ущерб имуществу и здоровью граждан, возникший в связи с некавалифицированным подключением изделия третьими лицами. В случае возникновения поломки изделия вследствие описанных выше причин, ответственность за причинённый ущерб потребителю, а также за восстановление работоспособности изделия, несёт лицо, осуществлявшее подключение. Газовые варочные панели и духовки могут быть установлены только сертифицированным специалистом, имеющим соответствующий допуск на установку и проведение работ по газовому оборудованию. Гарантийное обслуживание осуществляется только при наличии отметки Организации, уполномоченной на проведение такого рода работ.

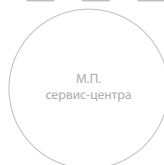
KUPPERSBERG

Сервис-центр _____

#1

Инженер, Ф.И.О.,
подпись _____

Дата ремонта _____



М.П.
сервис-центра

KUPPERSBERG

Сервис-центр _____

#2

Инженер, Ф.И.О.,
подпись _____

Дата ремонта _____



М.П.
сервис-центра

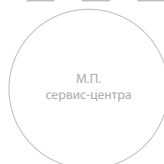
KUPPERSBERG

Сервис-центр _____

#3

Инженер, Ф.И.О.,
подпись _____

Дата ремонта _____



М.П.
сервис-центра



ВНИМАНИЕ!

ПРОИЗВОДИТЕЛЬ НАСТОЯТЕЛЬНО
РЕКОМЕНДУЕТ СОХРАНЯТЬ
НАСТОЯЩЕЕ РУКОВОДСТВО
В ТЕЧЕНИЕ ВСЕГО СРОКА
ПОЛЬЗОВАНИЯ ИЗДЕЛИЕМ.

⇒ Kuppersberg

⇒ www.kuppersberg.com