

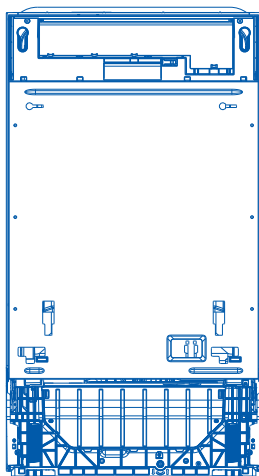
Haier

ПОСУДОМОЕЧНАЯ МАШИНА

Руководство по эксплуатации

Модель

HDWE9-591RU



Пожалуйста, внимательно прочитайте данное руководство перед использованием устройства. Сохраните его для дальнейшего использования.

Благодарим Вас за покупку бытовой техники Haier

Перед использованием внимательно прочтите настоящее руководство. Инструкции содержат важную информацию, которая поможет вам максимально эффективно использовать прибор и гарантировать безопасную и правильную установку, использование и обслуживание.

Храните данное руководство в удобном месте, чтобы вы всегда могли обратиться к нему для безопасного и правильного использования устройства. При продаже устройства, передаче устройства другому пользователю, или если вы оставите его, переезжая на новое место, просьба обязательно передать вместе с ним и это руководство, чтобы новый владелец мог ознакомиться с правилами эксплуатации и техникой безопасности.



Правила техники безопасности	1
Инструкции по установке	4
Описание изделия	20
Обзор программ	21
Система смягчения воды	23
Использование ополаскивателя	25
Что можно/нельзя загружать в посудомоечную машину	26
Загрузка посуды	27
Экономия ресурсов	29
Добавление моющего средства	30
Перед первым использованием	31
Повседневное использование	32
Уход и очистка	34
Поиск и устранение неисправностей	37
Рекомендуемая загрузка	41
Технические данные	42
Обслуживание клиентов	44
Гарантийные условия	45

Ваша посудомоечная машина была разработана со всем вниманием к обеспечению безопасного мытья посуды. При использовании посудомоечной машины помните о следующих правилах техники безопасности.

⚠ ОСТОРОЖНО! Опасность поражения электрическим током

Перед установкой посудомоечной машины извлеките предохранитель или разомкните автоматический выключатель в электросети вашего дома. Это устройство должно быть заземлено. В случае неисправности или поломки заземление снижает риск поражения электрическим током, обеспечивая току путь наименьшего сопротивления. Этот прибор снабжен шнуром с заземляющим проводом оборудования и заземляющей вилкой. Вилку следует подключать к розетке, которая установлена и заземлена в соответствии со всеми региональными правилами и нормативами.

ПРЕДУПРЕЖДЕНИЕ: Неправильное подключение заземляющего провода может привести к поражению электрическим током. Правильность заземления прибора можно проверить, обратившись к профессиональному электрику или представителю сервисной службы.

Не вносите изменения в вилку питания, прилагаемую к прибору — если она не подходит к розетке, обратитесь к профессиональному электрику для установки подходящей розетки. Не используйте удлинитель, переходник или коробку для подключения с несколькими розетками. Несоблюдение этой рекомендации может привести к поражению электрическим током или смертельному исходу.

⚠ ОСТОРОЖНО! Опасность порезов

Соблюдайте осторожность: края панели острые.

Несоблюдение мер предосторожности может привести к травме или порезу.

⚠ ОСТОРОЖНО! При использовании посудомоечной машины соблюдайте основные меры предосторожности, в том числе:

- Перед использованием посудомоечной машины прочтите все инструкции.
- Соблюдайте указания, содержащиеся в данном руководстве, чтобы свести к минимуму риск возгорания или взрыва, или предотвратить материальный ущерб, травмы или гибель людей.
- Используйте посудомоечную машину только по назначению, как описано в данном руководстве пользователя.

Правила техники безопасности

- Это устройство предназначено для использования в домашних или схожих с ними условиях:
 - жилые дома за городом;
 - постояльцами гостиниц, moteлей и других жилых помещений;
 - домашние гостиницы типа «ночлег и завтрак».
- Применяйте только моющие средства или ополаскиватель, рекомендованные для использования в бытовой посудомоечной машине, и храните их в недоступном для детей месте.
- Каждый раз после завершения программы мойки проверяйте дозатор моющего средства: он должен быть пустым.
- Загружая посуду для мытья, размещайте острые предметы так, чтобы они не повредили посудомоечную машину, а острые ножи — ручкой вверх, чтобы не порезаться.
- Не прикасайтесь к фильтрующей пластине (металлическому диску в основании посудомоечной машины) во время или сразу после использования, так как она может быть горячей.
- Не вносите самовольные изменения в элементы управления.
- Не садитесь и не вставайте на дверцу или корзину для посуды посудомоечной машины.
- Не опирайтесь на регулируемые полки, особенно весом всего тела.
- Чтобы избежать травм, не позволяйте детям играть в посудомоечной машине или на ней.
- При определенных условиях в системе водонагревателя, который не использовался в течение двух или более недель, может образовываться газообразный водород. Газообразный водород взрывоопасен. Поэтому в таком случае перед использованием посудомоечной машины откройте все краны горячей воды и дайте воде стечь из них в течение нескольких минут. Это высвободит скопившийся газообразный водород. Поскольку газ легко воспламеняется, в это время нельзя курить и разжигать открытый огонь.
- При утилизации старой посудомоечной машины с нее нужно снять дверцу.
- Некоторые средства для посудомоечных машин являются сильными щелочами. Они могут быть чрезвычайно опасны при проглатывании. Не допускайте их контакта с кожей и глазами и не подпускайте детей к посудомоечной машине с открытой дверцей. После завершения цикла мойки необходимо убедиться, что емкость для моющего средства пуста.
- Сертифицированные бытовые посудомоечные машины не предназначены для использования на предприятиях общественного питания.

Инструкции по технике безопасности при техническом обслуживании

- Перед очисткой или техобслуживанием отключите посудомоечную машину от сети.

- При отключении устройства нужно тянуть за вилку, а не за шнур питания или место соединения шнура, чтобы избежать их повреждения.
- Не ремонтируйте и не заменяйте какие-либо части посудомоечной машины, не пытайтесь самостоятельно выполнить какое-либо обслуживание, если это не рекомендовано в данном руководстве.
- Следите за тем, чтобы пол вокруг посудомоечной машины был чистым и сухим, чтобы не поскользнуться.
- Не допускайте скопления горючих материалов, таких как пух, бумага, ветошь и химикаты, вокруг/под посудомоечной машиной.

Инструкции по технике безопасности при эксплуатации

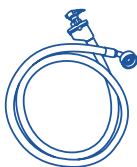
- Если посудомоечная машина работает, открывайте дверцу очень осторожно, иначе на вас могут попасть брызги горячей воды. Не открывайте дверцу полностью до тех пор, пока разбрызгиватели не перестанут вращаться.
- Не оставляйте дверцу открытой, так как в таком виде о нее можно споткнуться.
- Вода внутри посудомоечной машины непригодна для питья.
- Посудомоечная машина должна использоваться с установленными плоским фильтром, сливным фильтром и разбрызгивателями воды. Чтобы точно определить эти детали, см. рисунки в разделе «Уход и очистка» данного руководства.
- Не используйте посудомоечную машину, если она повреждена, неисправна, частично разобрана или имеет отсутствующие или сломанные детали, например, поврежденный шнур питания или вилку.
- Бытовая техника не предназначена для детских игр. Детям до 8 лет разрешается находиться около данного электроприбора только под присмотром взрослых. Эта машина может использоваться детьми в возрасте от 8 лет и старше, лицами с ограниченными физическими, сенсорными или умственными способностями или недостатком опыта и знаний, если они делают это под надзором или были проинструктированы в отношении безопасного использования машины и понимают возможные опасности.
- Дети не должны выполнять чистку и техническое обслуживание устройства без присмотра.
- Не позволяйте детям играть внутри, на или с посудомоечной машиной или любым другим утилизированным прибором.
- При использовании средства для чистки посудомоечной машины, мы настоятельно рекомендуем сразу же запустить программу мойки с моющим средством, чтобы не повредить машину.
- Посудомоечная машина предназначена для мытья обычной домашней посуды. Предметы, загрязненные бензином, краской, стальным или железным мусором, агрессивными, кислотными или щелочными химикатами, нельзя мыть в посудомоечной машине.
- Если посудомоечная машина не используется в течение длительного времени, отключите подачу в нее воды и электричества.

Инструкции по установке

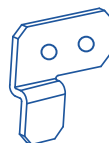
■ Детали в комплекте



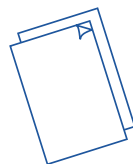
Держатель сливного шланга (1)



Впускной шланг (1)



Крепления (2)



Руководство по эксплуатации



Влагозащитная пленка (1) (для защиты кухонной мебели от воды)



Кронштейны для нижней панели (2)



Воронка для соли (1)

Винты Ø3,5 x 13 мм (10)

Винты Ø4 x 25 мм (4)

Винты Ø3,5 x 44 мм (4)

■ Перед установкой

Распаковка и перемещение

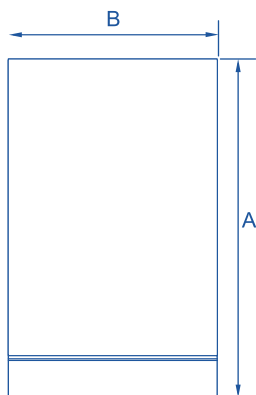
- Проверьте упаковку и посудомоечную машину на наличие повреждений при транспортировке. Если посудомоечная машина каким-либо образом повреждена, не устанавливайте ее. Обратитесь к дилеру, у которого была приобретена посудомоечная машина.
- Утилизация упаковки: часть упаковки пригодна для вторичной переработки. Проверьте символы и маркировку, по возможности, отправьте на переработку.
- Никогда не поднимайте посудомоечную машину за ручку дверцы или за верхнюю панель. Это может повредить ее.
- Никогда не поднимайте посудомоечную машину за ручку дверцы или за верхнюю панель. Не допускайте их сдавливания, перегибов, заломов или порезов.
- При установке посудомоечной машины убедитесь, что сливной шланг не сдавлен и не перекручен.

Подключения к коммунальным сетям

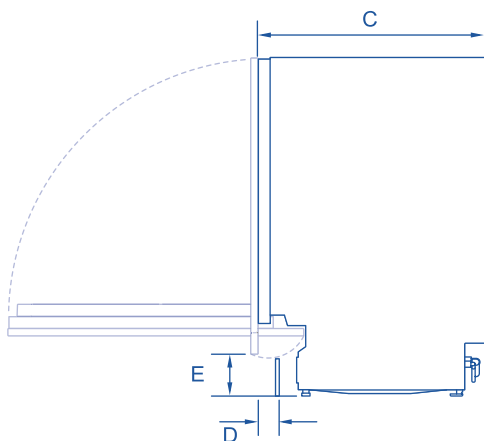
- Убедитесь, что шнур питания достаточно длинный и достает до розетки. Если нет, то его должен заменить авторизованный компанией Naieg специалист. Для подключения посудомоечной машины к источнику питания не следует использовать удлинители или коробки с несколькими розетками.
- Убедитесь, что шланги достаточно длинные и достают до точек подключения. Если шланг необходимо удлинить, убедитесь, что новый шланг такого же качества и диаметра, как и уже установленный.
- Посудомоечную машину не следует подключать к системе водоснабжения, где температура превышает 25 °C.
- Посудомоечную машину нельзя подключать к системе горячего водоснабжения с высоким давлением, так как это может привести к повреждению системы.

1 Габариты изделия

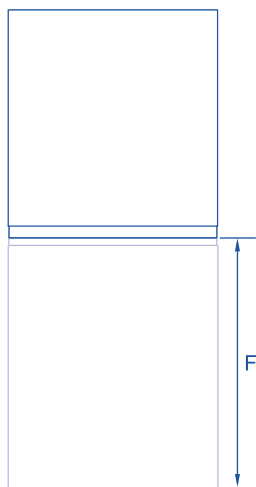
ВИД СПЕРЕДИ



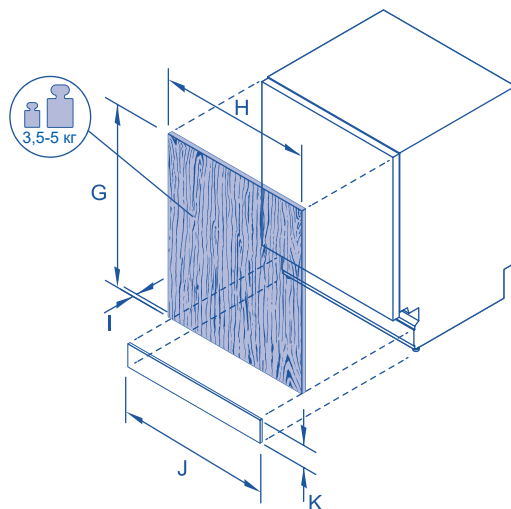
ВИД СБОКУ



ВИД СВЕРХУ



БЕЗ СОБЛЮДЕНИЯ МАСШТАБА



Инструкции по установке

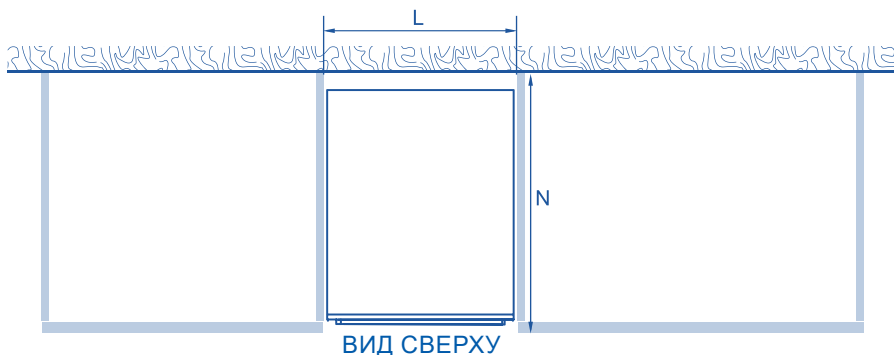
СТАНДАРТНЫЕ РАЗМЕРЫ ПРИБОРА		ММ
A	Габаритная высота изделия*	816 – 876
B	Габаритная ширина изделия (без боковых уплотнений)	448
C	Габаритная глубина изделия (без индивидуальной панели и ручки)	559
D	Глубина выемки для ног	30 – 95
E	Высота от пола до низа декоративной панели	100 – 153
F	Глубина открытой дверцы (измерение от передней рамы; исключая декоративную панель)	606

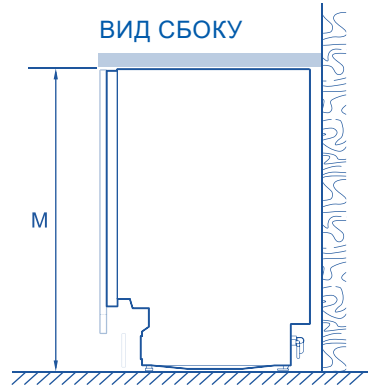
* в зависимости от регулировки ножек

РАЗМЕРЫ ДЕКОРАТИВНОЙ ПАНЕЛИ (изготавливается отдельно)		ММ
G	Высота декоративной дверной панели	660 – 713
H	Ширина декоративной дверной панели	444
I	Глубина декоративной дверной панели	16 – 20
J	Ширина декоративной цокольной панели	444
K	Высота декоративной цокольной панели*	75 – 140

* в зависимости от размеров шкафов

2 Размеры ниши в кухонной мебели





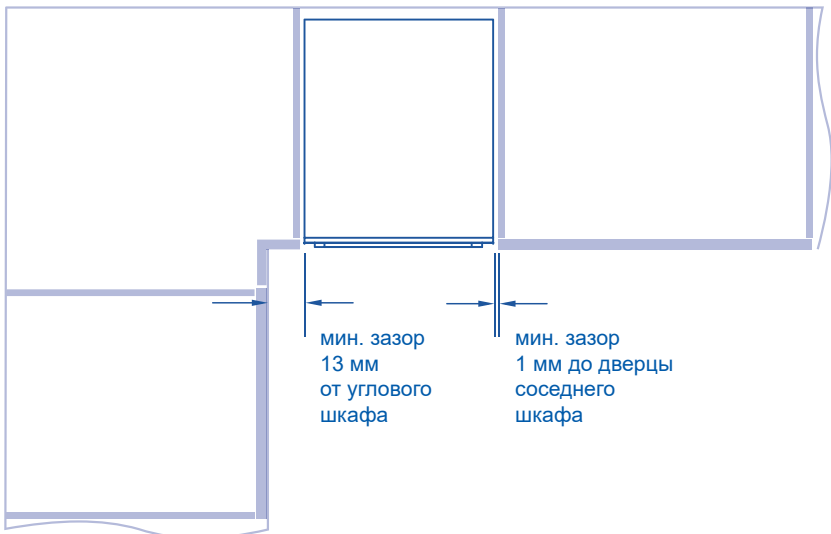
РАЗМЕРЫ НИШИ В КУХОННОЙ МЕБЕЛИ

мм

L	Внутренняя ширина ниши	452
M	Внутренняя высота ниши*	818 – 878
N	Внутренняя глубина ниши	мин. 577

* в зависимости от регулировки ножек

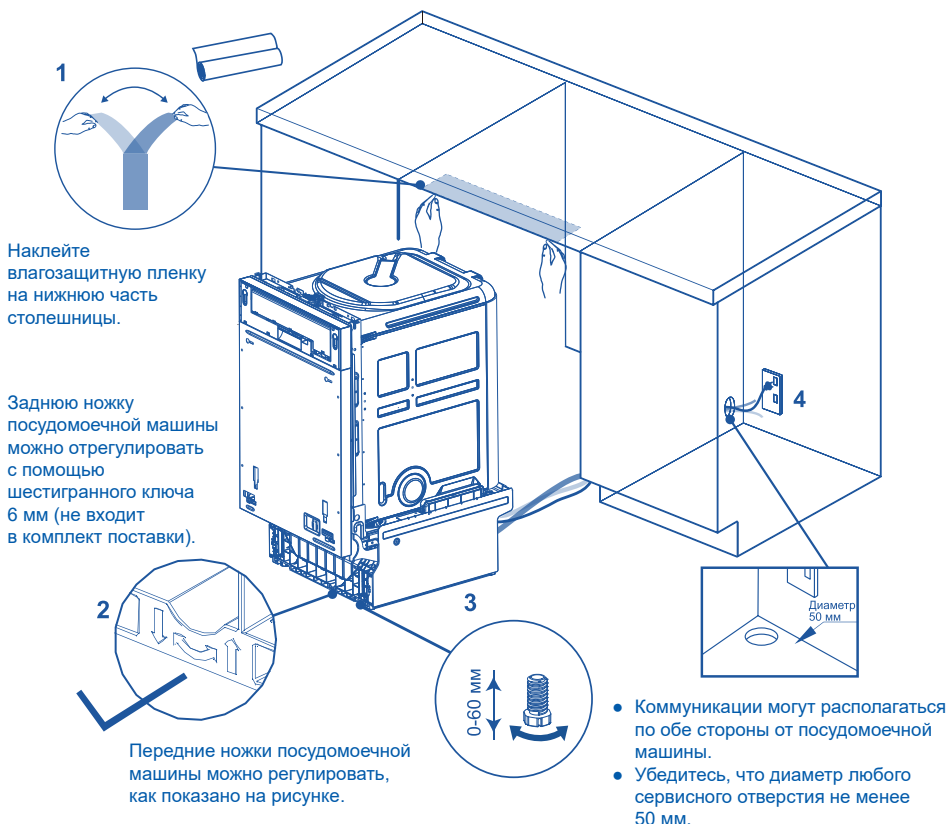
Минимальные зазоры между прибором и кухонной мебелью



3 Варианты подключения к водопроводу и сливу

ВАЖНО!

Во избежание повреждения мебели паром убедитесь, что все деревянные части вокруг посудомоечной машины покрыты масляной краской или влагостойким полиуретаном.



ВАЖНО!

Сетевая розетка должна располагаться в шкафу рядом с посудомоечной машиной.

Подключения к коммунальным сетям

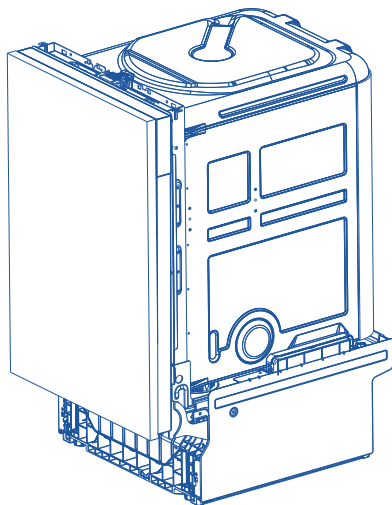
- Не поднимайте посудомоечную машину за ручку на дверце.
- Устанавливая машину, проследите, чтобы шланги и шнур не перекручивались и не перегибались.

- Затем для повышения устойчивости можно вставить пластиковые прокладки по бокам посудомоечной машины, рядом с дверной петлей. Подробнее см. шаг 7.
- После установки посудомоечной машины в нужное положение отрегулируйте заднюю ножку с помощью шестигранного ключа диаметром 6 мм. Передние ножки также можно регулировать вручную.
- Мы рекомендуем отрегулировать ножки так, чтобы посудомоечная машина стояла под столешницей ровно и устойчиво, не наклоняясь.

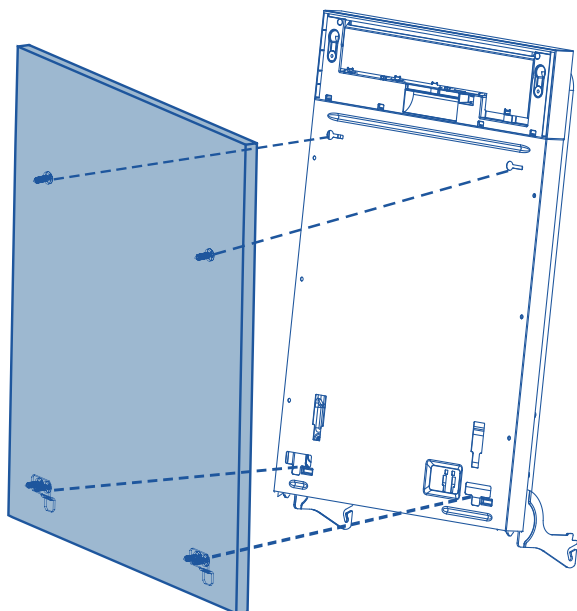
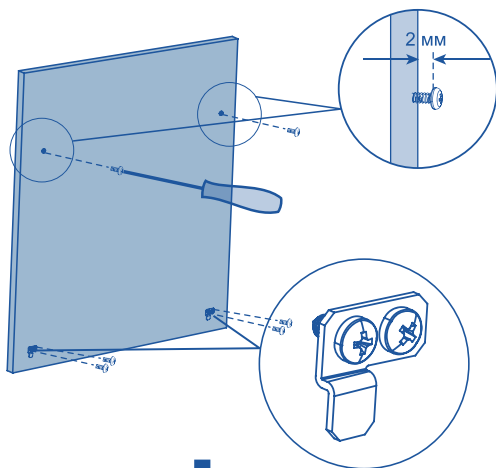
4 Подготовка декоративной дверной панели

Характеристики декоративной дверной панели

Передняя часть посудомоечной машины может быть оснащена декоративной дверной панелью со следующими характеристиками: достаточная герметичность для декоративной дверной защиты от влаги (50°C при 80% относительной влажности). Поскольку в посудомоечной машине, как правило, жаркая и влажная среда, задняя и боковые стороны панели полностью изолированы водо- и паронепроницаемым слоем (например, из полиуретана), не допускающим повреждение панели.



5 Крепление декоративной дверной панели

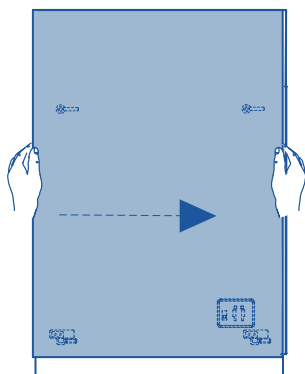


1

Вставьте винты $\varnothing 3,5 \times 13$ мм в направляющие отверстия и прикрепите малый кронштейн полоза к панели.

2

Закройте дверцу посудомоечной машины, затем навесьте декоративную панель на ее переднюю часть.

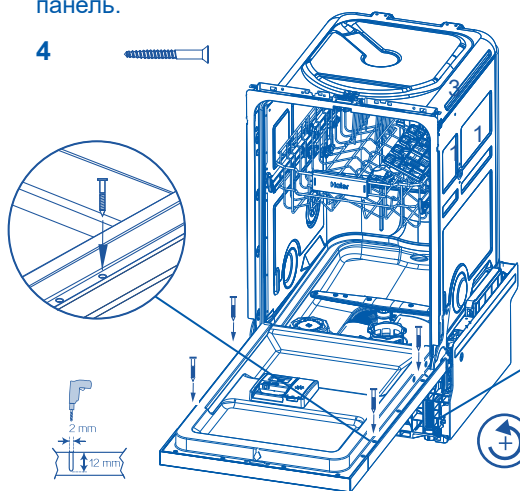


3

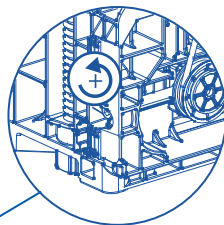
Установите дверцу в правильное положение.

Откройте дверцу и замените винты на винты $\varnothing 3,5 \times 44$ мм, зафиксировав ими панель.

4



5

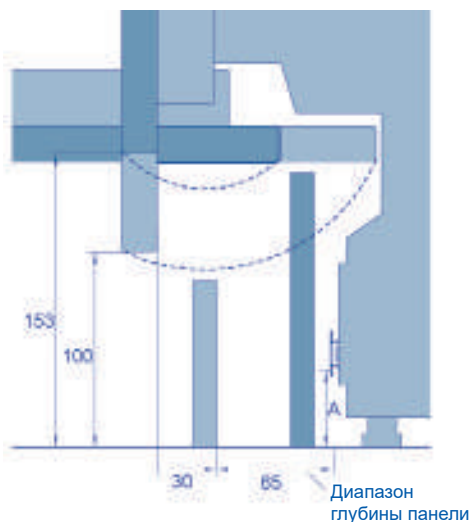


ВАЖНО!

С помощью шестигранного ключа отрегулируйте положение так, чтобы дверца оставалась открытой под собственным весом. Поворот по часовой стрелке: натяжение пружины. Поворот против часовой стрелки: ослабление пружины.

6 Установка декоративной цокольной панели

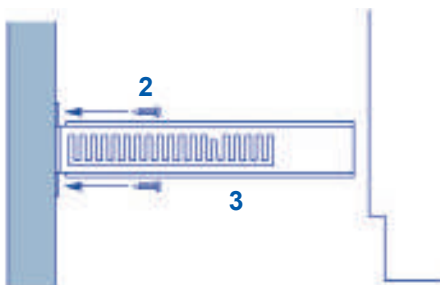
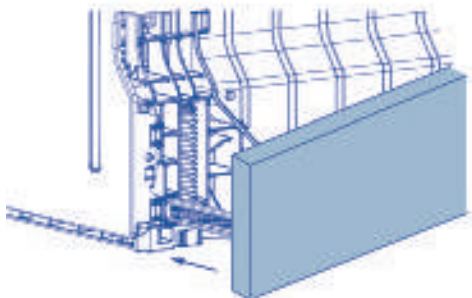
Подгонка декоративной цокольной панели



1

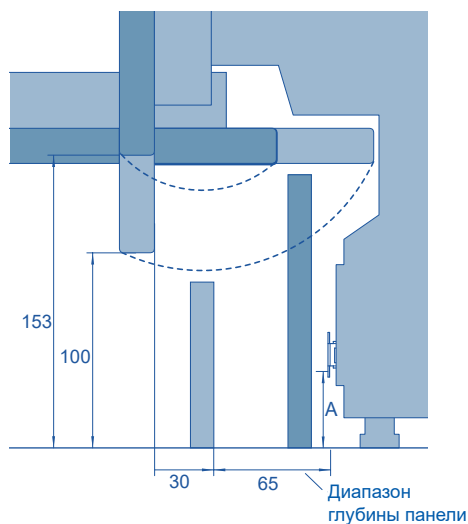
Отметьте места расположения направляющих отверстий для каждого кронштейна. Чтобы определить высоту, на которой будет закреплен кронштейн, нужно измерить расстояние от пола до самого нижнего отверстия кронштейна. Снимите кронштейн с изделия и сделайте разметку других отверстий, ориентируясь по измеренному расстоянию. Учитывайте выступ дверцы и радиус ее поворота.

Прикрепите кронштейны к панели винтами $\text{Ø}3,5 \times 13$ мм. Вставьте панель в посудомоечную машину и отметьте глубину его посадки на кронштейн. Снимите панель. В отмеченных местах отверткой отогните выступы на обоих кронштейнах, чтобы панель не «села» глубже, чем нужно.



4 Плотнo вставьте панель на место и закрепите ее.

Сплошная декоративная цокольная панель



1

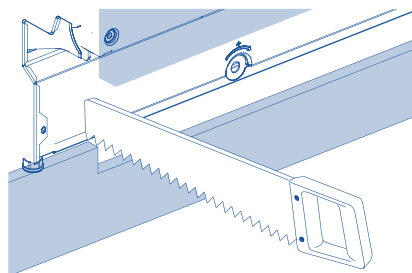
Учитывайте выступ дверцы и радиус ее поворота при определении высоты и глубины установки декоративной цокольной панели. Поскольку панель сплошная, скорее всего, ее потребуется обрезать по месту установки.

ВАЖНО!

Панель может выступать из посудомоечной машины не более чем на 90 мм, чтобы не мешать видеть напольный световой индикатор.

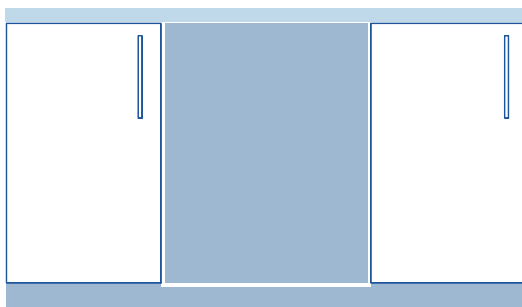
2

Установите панель в желаемом положении и отметьте точку, в которой она соприкасается с основанием дверцы. Обрежьте лишнее.



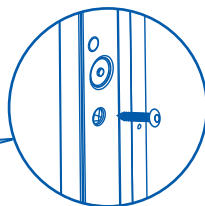
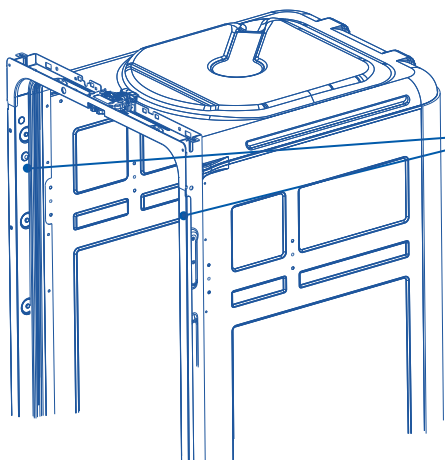
3

Выровняйте панель по соседним шкафам.



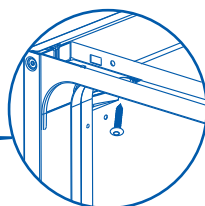
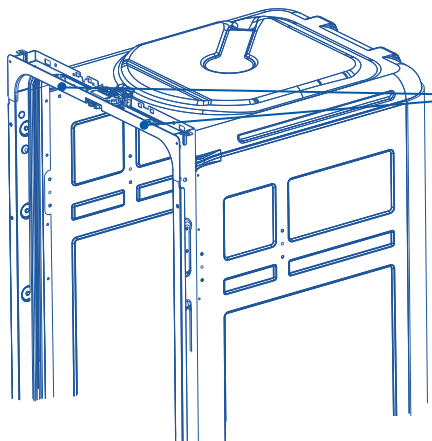
7 Крепление машины

А Крепление к шкафу по бокам



Прикрепите изделие к шкафу с обеих сторон рамы с помощью шурупов $\varnothing 4 \times 25$ мм.

В По желанию можно прикрепить к шкафу сверху

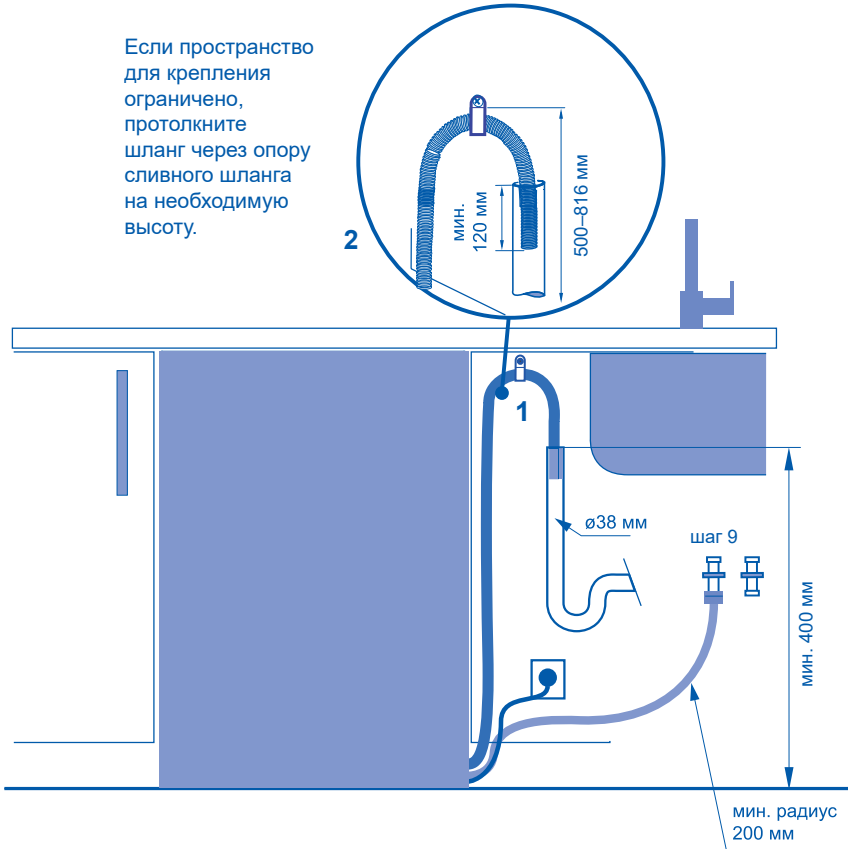


Прикрепите изделие к столешнице винтами $\varnothing 4 \times 25$ мм.

8 Варианты подключения к водопроводу и слива Выберите наиболее подходящий

Посудомоечная машина и стояк Ø38 мм

Если пространство для крепления ограничено, протолкните шланг через опору сливного шланга на необходимую высоту.

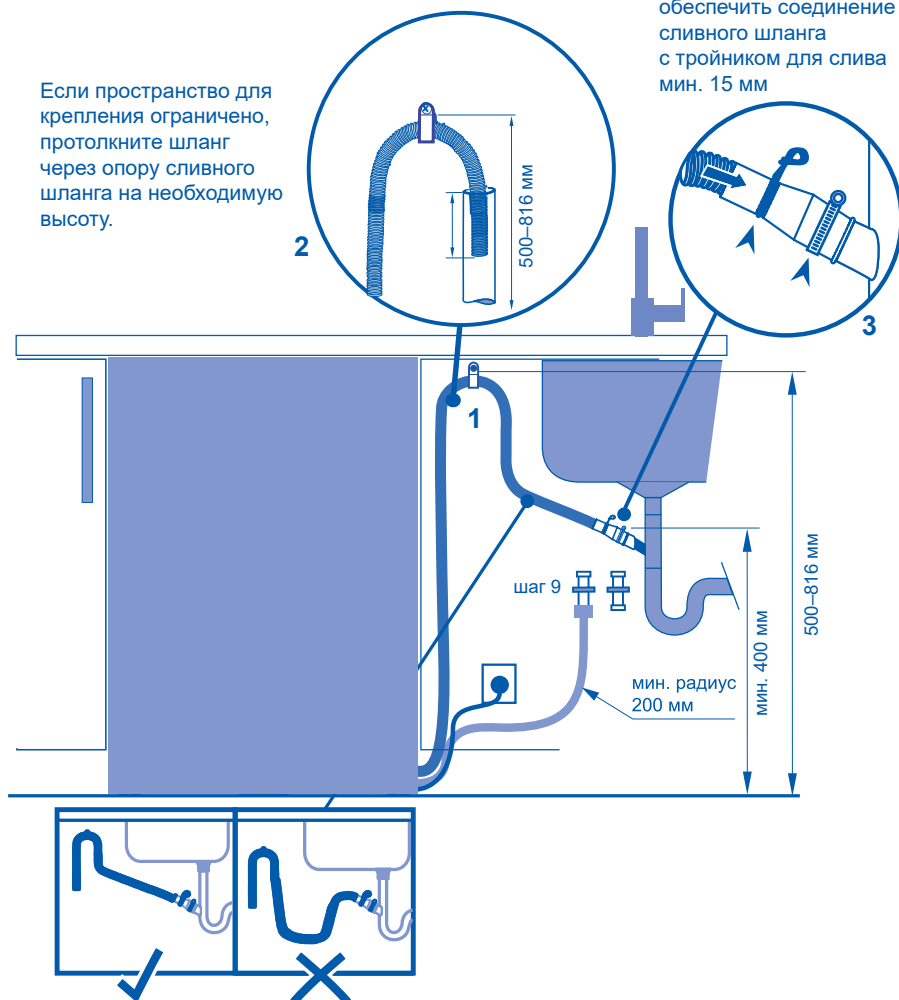


Инструкции по установке

Подключение посудомоечной машины с помощью соединителя сливного шланга к сифону раковины/тройнику для слива

Если пространство для крепления ограничено, протолкните шланг через опору сливного шланга на необходимую высоту.

Монтажник должен обеспечить соединение сливного шланга с тройником для слива мин. 15 мм

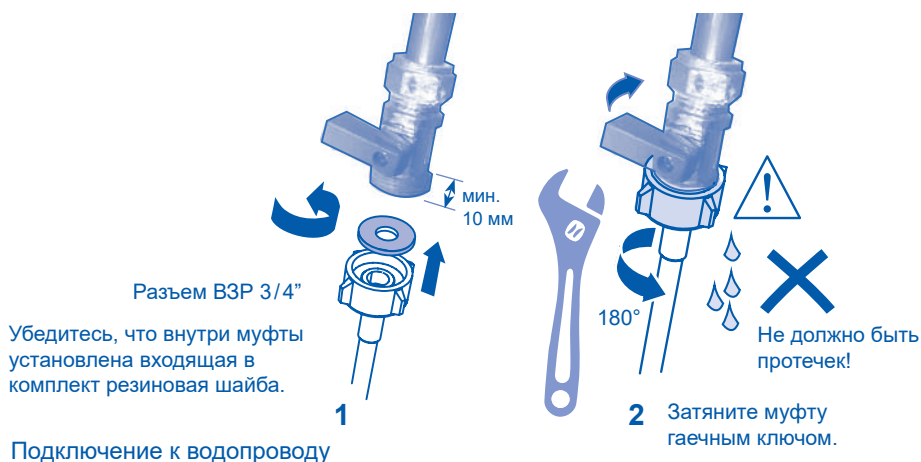


Убедитесь, что сливной шланг подведен прямо к соединителю. При необходимости удалите излишки сливного шланга. Не укорачивайте впускной шланг.

ВАЖНО!

Не подключайте сливные шланги к измельчителю пищевых отходов, так как это может привести к засорению шлангов.

9 Подсоедините наливной шланг к холодной воде



ВАЖНО!

- Посудомоечную машину следует подключать к водопроводу новым заливным шлангом, входящим в комплект поставки. Старые шланги использовать нельзя.
- Не укорачивайте наливной шланг

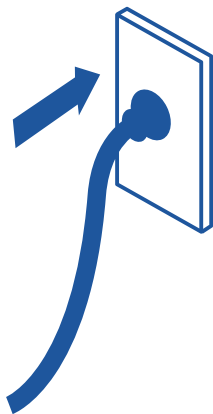
1. Обратите внимание на требования к водопроводу.
 - В месте подключения воды посудомоечная машина оснащена одним клапаном.
 - Мы рекомендуем подключать к холодной воде для лучшей производительности и энергоэффективности.
 - Температура поступающей воды не должна превышать 25 °С.
2. Обратите внимание на допустимые предельные значения давления воды.
 - Самое низкое: 0,3 бар = 3 Н/см² = 30 кПа
 - Если давление ниже 1 бара, обратитесь к профессиональному сантехнику.
 - Самое высокое: 10 бар = 100 Н/см² = 1 МПа
 - Если давление превышает 10 бар, необходимо установить редукционный клапан.

Обратитесь к профессиональному сантехнику.
3. Подсоедините заливной шланг к водопроводному крану с помощью ВЗР-соединения 3/4". Убедитесь, что заливной шланг не перекручен (это может снизить поток воды). Для изгиба на 90° требуется минимальная высота 200 мм для изгиба без перегиба.
 - Убедитесь, что поступающая вода чистая. Если водопроводные трубы долгое время не использовались, дайте застоявшейся в них воде стечь, убедитесь, что вода чистая. В противном случае скопившаяся в трубах грязь может привести к засорению заливного шланга и повреждению посудомоечной машины.

Инструкции по установке

- При необходимости используйте фильтр для очистки поступающей из водопровода воды. Фильтр можно приобрести в авторизованном сервисном центре или в центре обслуживания клиентов.
4. После соприкосновения с уплотнением затяните шланговую муфту еще на пол-оборота.
 5. Убедитесь, что соединение не протекает.

10 Подключите устройство



Электрическое соединение

- Во время установки посудомоечная машина не должна быть подключена к электросети. Убедитесь, что электропроводка в доме надлежаще заземлена.
- Проверьте табличку с техническими данными (находится на внутренней дверце посудомоечной машины с левой стороны, изготовлена из нержавеющей стали) и убедитесь, что значения напряжения и частоты тока в вашей сети соответствуют значениям на табличке.
- Вставьте вилку в розетку, оснащенную заземлением и разъединителем.

ВАЖНО!

- Заземление любого бытового прибора — это требование безопасности, предусмотренное нормативами.
- Если длина шнура питания недостаточна для подключения посудомоечной машины к розетке или если вилка не подходит к розетке, следует заменить весь шнур питания. Это должен выполнять только авторизованный специалист Naier. Не переделывайте и не подрезайте вилку самостоятельно. Не используйте переходник, удлинитель или коробку с несколькими розетками для подключения посудомоечной машины к сети, так как это может вызвать перегрев и возгорание.

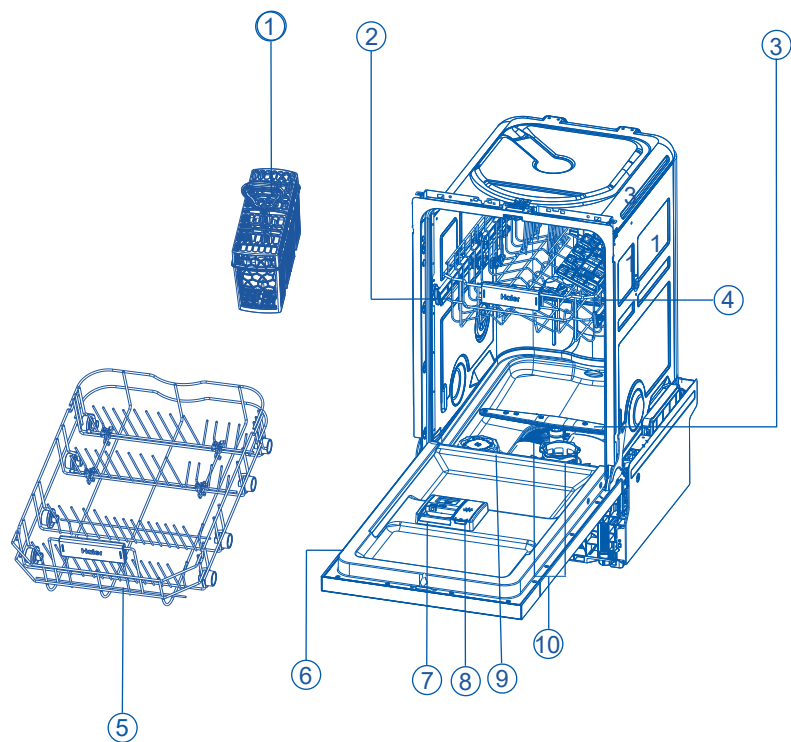
- Розетка, к которой подключена посудомоечная машина, должна находиться в легкодоступном месте (например, в соседнем шкафу) даже после установки машины. Это необходимо для того, чтобы посудомоечную машину можно было отключить от сети для проведения очистки и техобслуживания.

■ Проверки по окончании установки

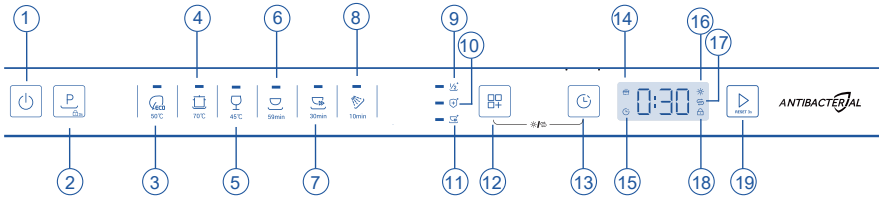
Выполняются установщиком.

- Убедитесь, что все детали установлены.
- Убедитесь, что все панели и их части надежно закреплены и что все электрические подключения сделаны в соответствии с местными электротехническими правилами.
- Убедитесь, что посудомоечная машина стоит ровно. При необходимости слегка подкрутите регулировочные ножки. Чтобы обеспечить оптимальную работу, наклон посудомоечной машины не должен превышать 1° . Проверяется спиртовым уровнем.
- Убедитесь, что на впускном шланге для подачи воды установлена резиновая шайба, входящая в комплект поставки, и что она затянута еще на пол-оборота после контакта с уплотнителем.
- Убедитесь, что все отверстия или пробки в сливном патрубке открыты, а сливное соединение готово.
- Муфта сливного шланга не должна держать вес лишней длины шланга. Сливной шланг должен быть полностью вытянут без провисания. Лишнюю длину сливного шланга следует свернуть в петлю и уложить сбоку от посудомоечной машины.
- При подсоединении сливного шланга к сифону раковины эта петля должна находиться минимум на 150 мм выше, чем муфта сливного шланга.
- Убедитесь, что из посудомоечной машины извлечена вся упаковка или лента, которыми крепятся полки.
- Убедитесь, что дверца открывается и закрывается свободно, не задевая соседние шкафы.
- Убедитесь, что электрическая розетка легкодоступна и находится в соседнем шкафу.
- Проверьте работу посудомоечной машины:
Если на экране появляется код неисправности, см. раздел «Коды неисправностей» данного руководства.

Описание изделия



1. Корзина для столовых приборов
2. Верхняя корзина
3. Нижний разбрызгиватель
4. Верхний разбрызгиватель
5. Нижняя корзина
6. Паспортная табличка
7. Лоток для стиральных средств
8. Дозатор ополаскивателя
9. Емкость для соли
10. Фильтры






- | | |
|---|---|
| 1. Кнопка ВКЛ/ВЫКЛ | 11. +Ускорение |
| 2. Кнопка выбора программы (Блокировка от детей*) | 12. Кнопка выбора дополнительной функции* |
| 3. Энергосберегающая (ECO) | 13. Кнопка времени задержки пуска |
| 4. Интенсивная | 14. Индикатор автоматического открывания дверцы |
| 5. Стекло | 15. Индикатор задержки пуска |
| 6. Деликатная | 16. Индикатор ополаскивателя |
| 7. Быстрая 30' | 17. Индикатор низкого уровня соли |
| 8. Ополаскивание | 18. Индикатор блокировки от детей |
| 9. +1/2 загрузки | 19. Кнопка пуск/сброс |
| 10. +Дезинфекция | |

- 1) Нажмите и удерживайте кнопку выбора программы в течение 3 секунд, чтобы активировать блокировку от детей.
- 2) Можно выбрать дополнительную функцию, совместимую с программой.
- 3) АВТ - это антибактериальное вещество, добавляемое в компоненты машины для уничтожения кишечной палочки и золотистого стафилококка. Этот тип АВТ в основном добавляется в уплотнительные ленты дверцы машины и фильтры грубой и тонкой очистки.

Таблица совместимости программ и дополнительных функций

	+1/2 загрузки	+Дезинфекция	+Ускорение
Энергосберегающая (ECO)	×	×	×
Интенсивная	✓	✓	✓
Стекло	✓	×	✓
Слабые загрязнения	✓	×	×
Быстрая 30'	×	×	×
Ополаскивание	×	×	×

Нажмите , чтобы выбрать программу, нажмите , чтобы выбрать нужную дополнительную функцию, а затем , чтобы запустить программу.

Основной программе может соответствовать только одна дополнительная программа.

Обзор программ

Программа	Тип остатков пищи	Тип загрузки
 50°C	Среднее загрязнение: супы, яйца, соусы, картофель, паста, рис, жареная или обжаренная пища	Стандартный режим: столовая посуда, столовые приборы, стеклянная посуда
 70°C	Сильное загрязнение: выпечка, соусы, картофель, паста, рис, жареная или обжаренная пища	Стандартный режим: столовая посуда, столовые приборы, кастрюли и сковороды
 45°C	¹⁾ Небольшое загрязнение: кофе, пирожные, молоко, холодные напитки, салаты, сосиски	Деликатный режим: стеклянная посуда, столовая посуда, столовые приборы
 59min	Смешанное загрязнение: кофе, выпечка, молоко, холодные напитки, салаты, сосиски, паста, жареная или обжаренная пища	Стандартный режим: столовая посуда, столовые приборы, кастрюли и сковороды
 30min	Свежие загрязнения: запеканки, соусы, картофель, паста, рис, жареная или обжаренная пища	Стандартный режим: столовые приборы, кастрюли и сковороды
 10min	²⁾ Посуда, в которой еда хранилась несколько дней	Все режимы: столовая посуда, столовые приборы, кастрюли и сковороды

- 1) С этой программой можно выполнить мойку посуды со свежими загрязнениями. Она обеспечивает хорошие результаты мойки за короткое время.
- 2) Используйте эту программу для быстрого ополаскивания посуды. Это смягчит прилипшие к посуде остатки пищи и предотвратит появление неприятного запаха из посудомоечной машины. Не используйте моющее средство с этой программой.

Для обеспечения хороших результатов мытья, в посудомоечной машине должна быть мягкая вода. Жесткая вода может отрицательно сказаться на работе посудомоечной машины. Стеклоянная посуда, которую моют в жесткой воде, со временем теряет прозрачность, а на непрозрачной появляются пятна или белый налет. Использование очень жесткой воды может со временем привести к выходу из строя деталей посудомоечной машины. Соль может улучшить ситуацию.

Регулировка системы смягчения воды

Количество добавляемой соли можно установить на ступенях Н1 и Н6 в зависимости от жесткости воды.

1. Узнайте, какова жесткость вашей водопроводной воды. В этом вам поможет местная компания водоснабжения.
2. Значения регулировки см. в таблице жесткости воды ниже.

Определите жесткость местной воды

Жесткость воды				Регулировка системы смягчения воды
Немецкие градусы (°dH)	Французские градусы (°fH)	Ммоль / л	Градуировка жесткости воды по Кларку	Электронная
31-50	55-89	5,5-8,9	39-63	Н6
17-30	30-54	3,0-5,4	21-38	Н5
13-16	23-29	2,3-2,9	16-20	Н4 ¹⁾
9-12	16-22	1,6-2,2	11-15	Н3
0-8	0-15	0-1,5	0-10	Н2 ²⁾
-	-	-	-	Н1 ³⁾

* Примечание

- 1) Заводская настройка по умолчанию для порошкового моющего средства.
- 2) Рекомендуемая настройка для комбинированных таблеток моющего средства.
- 3) Индикатор соли не горит.

⚠ ОСТОРОЖНО!

Во избежание нарушения нормальной работы посудомоечной машины необходимо добавить соль при включении индикатора нехватки соли.

Система смягчения воды

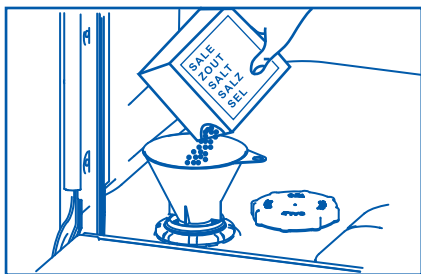
Использование специальной соли



Как только на панели управления загорится индикатор низкого содержания соли, необходимо досыпать соль. Заправка специальной солью всегда производится непосредственно перед включением прибора. Это обеспечивает немедленное вымывание избыточного количества раствора специальной соли и предотвращает появление коррозии в промывочной емкости.

Добавьте соль следующим образом:

⚠ ОСТОРОЖНО!

Используйте только соль для посудомоечной машины. Другие виды соли могут повредить машину! Любая рассыпанная соль приводит к образованию коррозии. Запускайте программу после каждой заправки.





1. Чтобы открыть емкость для соли, поверните крышку по часовой стрелке.
2. Залейте в емкость для соли 1 литр воды (нужно только в первый раз).
3. Наполните емкость специальной солью (вода вытечет через край).
4. Вытрите вытекшую воду и соль вокруг отверстия.
5. Чтобы закрыть емкость для соли, поверните крышку против часовой стрелки.
6. После добавления соли одновременно нажмите кнопки  и  и удерживайте их в течение 5 секунд, после чего индикатор низкого уровня соли погаснет.

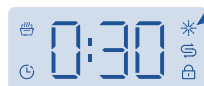
Использование ополаскивателя

Для наилучших результатов сушки мы настоятельно рекомендуем регулярно использовать жидкие ополаскиватели. Они придают стеклу и фарфоровой посуде сверкание и убирают разводы. Кроме того, они предотвращают потускнение металла.

Когда доливать ополаскиватель в дозатор

Когда уровень ополаскивателя становится низким, загораются индикаторы ополаскивателя и соли.

После добавления ополаскивателя одновременно нажмите кнопки  и  и удерживайте их в течение 5 секунд, после чего индикатор низкого уровня ополаскивателя погаснет.



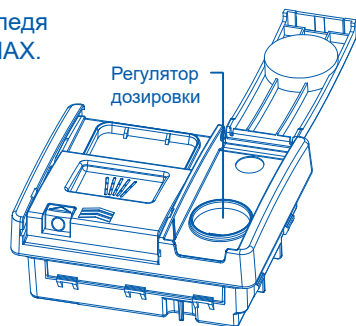
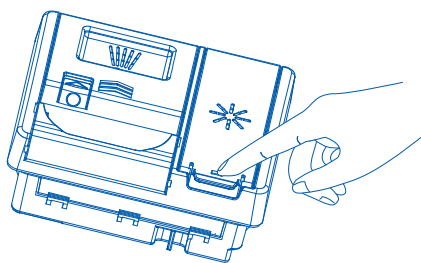
Регулировка подачи ополаскивателя

Стандартный, установленный на заводе уровень дозирования - rA5, но вам возможно придется его настроить в соответствии с состоянием воды.

- Если в конце мойки образуется сильная пена, уменьшите дозировку.
- Если вы живете в регионе с жесткой водой или если посуда после высыхания покрывается полосами, увеличьте дозировку.
- Чтобы отрегулировать подачу ополаскивателя:
- Если вы используете комбинированные таблетки с ополаскивателем, мы рекомендуем совсем отключить подачу ополаскивателя (rA-).

Как доливать ополаскиватель в дозатор

1. Потяните за кнопку, чтобы открыть крышку дозатора.
2. Залейте ополаскиватель в круглое отверстие, следя за тем, чтобы его уровень не превысил отметку MAX.



ВАЖНО!

Следите за тем, чтобы ополаскиватель не пролился в посудомоечную машину. Во избежание чрезмерного пенообразования пролитое средство необходимо удалить. Несоблюдение этого требования может привести к обращению в сервисный центр, на что гарантия не распространяется.

3. Закройте крышку, убедившись, что она защелкнулась.

Что можно/нельзя загружать в посудомоечную машину

ВАЖНО!

Никогда не кладите в посудомоечную машину сильно впитывающие материалы, такие как губки и полотенца. Не кладите в посудомоечную машину посуду или столовые приборы, загрязненные табачным пеплом, воском, смазочным материалом или краской.

Столовые приборы и столовое серебро

Все столовые приборы и столовое серебро следует мыть сразу после использования, так как при долгом контакте с некоторыми продуктами они могут потускнеть. Серебряные изделия не должны соприкасаться с нержавеющей сталью, например, другими столовыми приборами. Это может вызвать появление пятен. Серебряные столовые приборы нужно извлечь из посудомоечной машины и высушить вручную сразу после завершения программы.

Алюминий

Алюминий тускнеет при использовании мощного средства для посудомоечной машины. Степень потускнения зависит от качества изделия.

Другие металлы

Изделия из железа и чугуна могут покрываться ржавчиной и пачкать ею другие предметы. Изделия из меди, олова и латуни имеют свойство покрываться пятнами. Мойте такую посуду вручную.

Деревянная посуда

Деревянная посуда обычно чувствительна к теплу и воде. Регулярное мытье в посудомоечной машине может со временем привести к порче таких изделий. Если сомневаетесь, лучше мыть их вручную.

Стеклянная посуда

Большую часть повседневной стеклянной посуды можно мыть в посудомоечной машине. Хрустальная, очень тонкая и старинная стеклянная посуда может потраться, то есть стать непрозрачной. Лучше мыть такие изделия вручную.

Пластик

Некоторые виды пластика могут изменить форму или цвет под воздействием горячей воды. Руководствуйтесь инструкциями производителя пластмассовой посуды. При загрузке в посудомоечную машину пластмассовую посуду следует утяжелять, чтобы она не переворачивалась, не наполнялась водой и не выпадала из корзины во время мойки.

Декоративные предметы

Большинство современных фарфоровых изделий можно мыть в посудомоечной машине. Антикварная посуда, посуда с рисунком, нанесенным на глазурь, с золотыми кантами или расписанный вручную фарфор, могут быть более чувствительны к машинной мойке. Если сомневаетесь, лучше мыть их вручную.

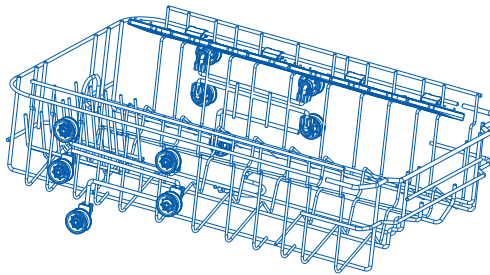
Клееные изделия

Некоторые клеи размягчаются или растворяются при машинной мойке. Если сомневаетесь, лучше мыть их вручную.

Если посуда или стойка для посуды покрыты нагаром, липкой субстанцией и другими трудноудаляемыми загрязнениями, рекомендуется на некоторое время замочить их передмойкой в машине, иначе их будет трудно отмыть. Перед тем, как загружать посуду в посудомоечную машину, удалите с нее все крупные остатки пищи. Предварительно ополаскивать посуду под проточной водой не обязательно.

Верхняя корзина

- Верхняя корзина предназначена для таких предметов, как стаканы, чашки, блюдца, тарелки, небольшие мисочки и неглубокие сковороды.
- Верхнюю корзину можно отрегулировать для размещения более крупных предметов. Можно отрегулировать высоту верхней корзины, чтобы в нижней корзине было больше места для высоких предметов.
- Верхнюю корзину можно отрегулировать для размещения более крупных предметов. Поместите мелкие предметы на складной подстаканник.



ВАЖНО!

Поместите острые и заостренные предметы лезвием вниз в стойку для ножей, чтобы они не могли причинить вред.

Высота верхней корзины регулируется.

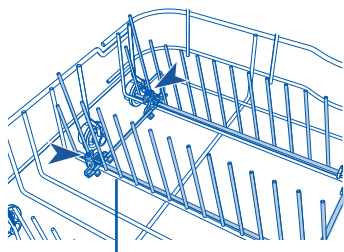
- Отрегулируйте корзину на такую высоту, чтобы под ней оставалось достаточно места для высоких предметов.
- Если вы вынули корзину целиком, то перед установкой убедитесь, что она встала на направляющие с обеих сторон и что обе стороны на одном уровне, а высота одинаковая.

Нижняя корзина

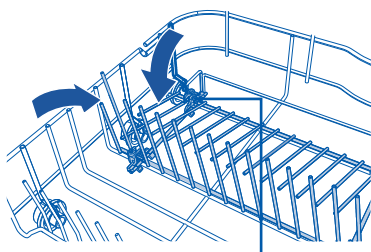
- Поместите сюда самые крупные предметы: кастрюли, сковороды, крышки, сервировочную посуду и миски.
- Следите за тем, чтобы посуда не препятствовала вращению разбрызгивателя, расположенного сверху.
- Размещайте тарелки большего размера между более длинными зубцами, чтобы обеспечить максимальную устойчивость.
- Если нужно больше места для высокой посуды, поднимите верхнюю корзину. См. инструкции на предыдущих страницах.

Складная подставка для тарелок

- Если требуется место для кастрюль или других объемных предметов, эти зубцы можно сложить.
- Нажмите на маленький зажим сзади и сложите части держателя навстречу друг другу.



Складной держатель



Нажмите на маленький зажим сзади и сложите части держателя навстречу друг другу

Советы о том, как сэкономить и не навредить окружающей среде при использовании посудомоечной машины

- Чтобы оптимизировать использование электроэнергии, воды, мощного средства и времени, соблюдайте рекомендации в отношении максимального объема загрузки. Вы сможете сэкономить до 50% электроэнергии, если запустите один цикл мойки с полной загрузкой вместо двух циклов с половинной загрузкой.
- Чтобы посуда была вымыта полностью, помещайте ее в посудомоечную машину в конце каждого приема пищи и при необходимости включайте цикл ОПОЛАСКИВАНИЕ, чтобы размягчить остатки пищи и удалить более крупные частицы пищи из вновь загружаемой посуды. Когда посудомоечная машина будет заполнена, запустите программу полного цикла мойки.
- Если посуда не очень грязная или корзины заполнены не полностью, выберите программу ECO, следуя указаниям в списке программ.
- Наиболее эффективными с точки зрения комбинированного использования воды и энергии обычно являются программы с более длительным временем работы и низкой температурой.

Добавление моющего средства

ВАЖНО!

- Используйте только моющие средства, рекомендованные для автоматических посудомоечных машин.
- Моющие средства для посудомоечных машин являются сильными щелочами. Они могут быть чрезвычайно опасны при проглатывании. Не допускайте их контакта с кожей и глазами и не подпускайте детей и людей с ограниченными возможностями к посудомоечной машине с открытой дверцей. Каждый раз после завершения программы мойки проверяйте дозатор моющего средства – он должен быть пустым.
- Никогда не разбрызгивайте и не лейте моющее средство прямо на посуду в посудомоечной машине. Таблетки и жидкие моющие средства не должны находиться в прямом контакте с посудой или столовыми приборами.
- Не используйте жидкости для мытья рук, мыло, стиральные или дезинфицирующие средства, так как они могут повредить посудомоечную машину.

Заполнение дозатора моющих средств

1. Нажмите кнопку справа от дозатора.

ВАЖНО!

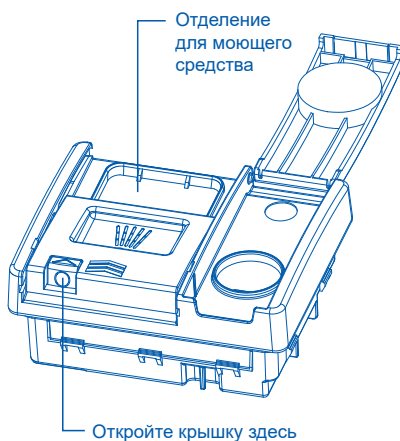
Подходите к дозатору с правой стороны, чтобы крышка не отщелкнулась вам в руку.

2. Залейте моющее средство в соответствующие отсеки.

ВАЖНО!


Таблетки кладут только в основной отсек (самый большой).

3. Уберите (протрите) излишки моющего средства с краев дозатора.
4. Закройте крышку и нажмите до щелчка. Моющее средство будет подаваться в посудомоечную машину автоматически во время программы мойки.



Как изменить пользовательские настройки

1. Режим пользовательских настроек


Во время выбора программ нажмите и удерживайте кнопку  в течение 5 секунд, чтобы войти в пользовательские настройки. Все индикаторы будут мигать, а затем погаснут, и раздастся один звуковой сигнал. Пользовательские настройки включают в себя настройки ополаскивателя, умягчения воды и звукового сигнала.

2. Настройка дозатора ополаскивателя

После входа в пользовательские настройки на экране отобразится гАх. В этот момент можно настроить подачу ополаскивателя: по умолчанию используется уровень гА5, а также можно установить уровень в диапазоне от гА - *, гА1 до гА6.

-- Чтобы изменить настройку, нажимайте  несколько раз, пока не появится нужное значение.


-- Чтобы сохранить настройку и перейти к настройке жесткости воды, нажмите .

-- Чтобы сохранить настройку и выйти из режима пользовательских настроек, нажмите и удерживайте  в течение 1 секунды.

* гА- означает, что ополаскиватель добавлять не нужно. Если установлено значение гА -, даже если в машине нет ополаскивателя, индикатор (значок ополаскивателя) не загорится.


Уровень гА	Подача ополаскивателя	Уровень гА	Подача ополаскивателя
гА-	/	гА4	4 мл
гА1	1 мл	гА5	5 мл
гА2	2 мл	гА6	6 мл
гА3	3 мл	/	

3. Настройка жесткости воды


Войдите в режим пользовательских настроек. Когда на экране появится надпись гАх, нажмите  один раз, чтобы войти в режим настройки жесткости воды. При этом на экране отобразится Нх, и можно будет установить уровень жесткости воды. Значение по умолчанию - Н4, можно также настроить уровни жесткости от Н1 до Н6.

-- Чтобы изменить настройку, нажимайте  несколько раз, пока не появится нужное значение.

-- Чтобы сохранить настройку и перейти к настройке звукового сигнала, нажмите .


-- Чтобы сохранить настройку и выйти из режима пользовательских настроек, нажмите и удерживайте  в течение 1 секунды.

4. Настройка звукового сигнала




Войдите в режим пользовательских настроек. Когда на экране появится надпись гАх, нажмите  один раз, чтобы войти в режим настройки звукового сигнала. При этом на экране отобразится бРх, и можно будет настроить звуковой сигнал. По умолчанию используется значение бРо, можно также выбрать бР-. бРо означает, что все предусмотренные звуковые сигналы срабатывают. бР- означает отмену всех звуковых сигналов, за исключением сигналов тревоги.

-- Чтобы изменить настройку, нажимайте  несколько раз, пока не появится нужное значение.

-- Чтобы сохранить настройку и перейти к настройке ополаскивателя, нажмите .

-- Чтобы сохранить настройку и выйти из режима пользовательских настроек, нажмите и удерживайте  в течение 1 секунды.

Запуск программы

1. Откройте дверцу и нажмите кнопку ВКЛ/ВЫКЛ , чтобы включить посудомоечную машину.
2. Нажмите кнопку  для выбора нужной программы на панели управления посудомоечной машины.
3. Нажмите кнопку , чтобы запустить программу, и закройте дверцу.

▲ ПРИМЕЧАНИЕ

При включении машины по умолчанию выбирается программа ECO.

Приостановка и возобновление программы мойки


1. Осторожно откройте дверцу, чтобы приостановить программу. Во время остановки работы посудомоечной машины будет мигать индикатор оставшегося времени и раздаваться звуковой сигнал паузы.

▲ ПРИМЕЧАНИЕ

Не открывайте дверцу полностью, пока разбрызгиватели не перестанут вращаться, чтобы вас не забрызгало горячей водой.

2. При необходимости загрузите, выньте или переставьте посуду.
3. Закройте дверцу, чтобы снова запустить программу.

Отмена или изменение программы мойки



Осторожно откройте дверцу, чтобы приостановить программу. Нажмите и удерживайте кнопку  3 секунды, машина будет сливать воду в течение 15 секунд и вернется в состояние выбора программы. После этого можно выбрать новую программу мойки для запуска.

▲ ОСТОРОЖНО!



Если программа будет прервана в процессе мытья посуды, то остатки моющего средства останутся на посуде. Это может нанести вред здоровью! Перед использованием этой посуды обязательно полностью смойте остатки моющего средства.

Отложенный запуск программы

Чтобы отложить запуск программы, укажите машине время запуска следующим образом:

1. Выберите программу.
2. Нажмите и удерживайте кнопку , пока не исчезнет желаемое время задержки (от 1 до 24 часов).
3. Нажмите кнопку СТАРТ/ПАУЗА  и закройте дверцу.
 - ▶ Отсчет времени отложенного запуска ведется в часах.
 - ▶ Когда обратный отсчет закончится, запустится программа.

Отмена отложенного запуска

1. Нажмите кнопку  примерно на 3 секунды, чтобы отменить задержку запуска и перейти к выбору программы.
2. Или нажмите кнопку питания  для выключения и отмены отложенного запуска.

⚠ ОСТОРОЖНО!

Если открыть дверцу сразу после окончания программы, из нее может вырваться горячий пар. Опасность ожога! Открывайте дверцу осторожно!

Как вынимать посуду из машины:

- Слегка приоткройте дверцу (около 100 мм) и оставьте ее в таком виде, чтобы посуда быстрее высыхала.
- Прежде чем вынимать посуду из машины, дайте ей остыть. Горячую посуду легче повредить.
- Сначала извлеките посуду из нижней корзины, затем из верхней.

Со временем внутри посудомоечной машины могут накапливаться остатки пищи или известковый налет. Это снижает эффективность мойки, а остатки пищи издают неприятный запах. Посудомоечную машину следует регулярно проверять и очищать.

ВАЖНО!

- Перед очисткой или обслуживанием всегда отключайте посудомоечную машину от электросети, перекройте подачу воды и подождите, пока все части машины остынут.
- Не используйте следующие чистящие средства, так как они могут повредить поверхности:
 - абразивные губки из пластика или нержавеющей стали
 - абразивные или сольвентные бытовые чистящие средства
 - кислотные или щелочные чистящие средства
 - моющие или дезинфицирующие средства для стирки
 - чистящие средства или полироли для нержавеющей стали
 - жидкости для мытья рук или мыло
- Если в посудомоечной машине разбилась фарфоровая или стеклянная посуда, осколки необходимо осторожно удалить, чтобы не порезаться и не повредить машину.
- После очистки всегда проверяйте правильность установки разбрызгивателей и фильтров.

Чистка внешней поверхности посудомоечной машины

- Чтобы очистить внешние поверхности посудомоечной машины, протрите их чистой мягкой влажной тканью и вытрите насухо чистой тканью без ворса.
- Части, которые нельзя намачивать, оботрите по контуру. Например, чтобы протереть кнопки управления, аккуратно проведите тканью вокруг них.
- Будьте осторожны, не допускайте чрезмерного намочения панели управления. Примечание: перед очисткой панели управления можно отключить (заблокировать) кнопки.

Очистка уплотнителя дверцы и внутренней части посудомоечной машины

Тщательно протрите мягкой тканью без ворса, смоченной теплой водой. Если машина внутри сильно загрязнена, используйте средство для очистки посудомоечной машины/удаления накипи, следуя инструкциям производителя.

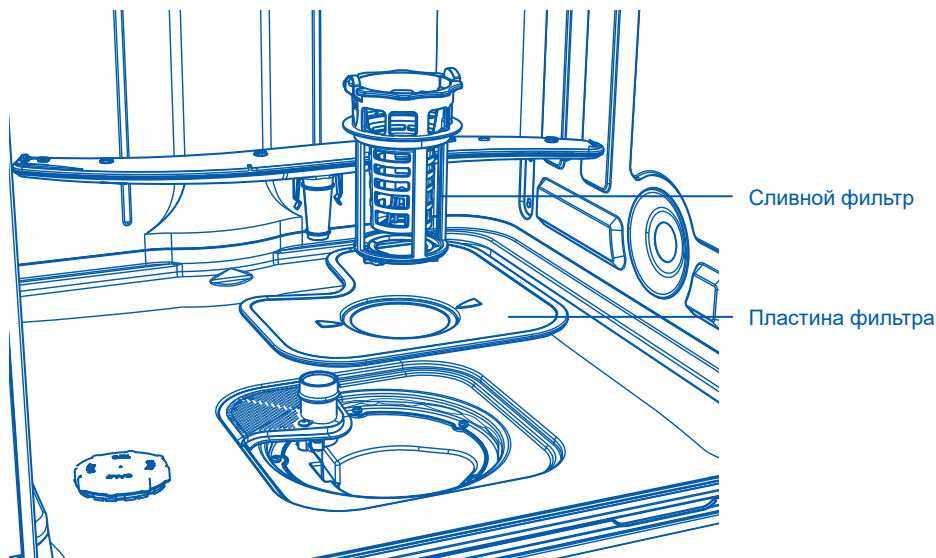
Очистка фильтров

Сливные фильтры задерживают крупные остатки пищи и не дают им попасть в насос. Эти остатки могут засорить фильтры. Мы рекомендуем чистить фильтры всякий раз, когда вы видите в них мусор.

- Чтобы снять сливной фильтр, поверните его против часовой стрелки и выньте.
- После этого извлеките фильтрующую пластину.
- Тщательно промойте все под струей воды и установите на место. Убедитесь, что ставите фильтр обратно правильно: фильтрующая пластина должна находиться заподлицо с днищем посудомоечной машины.

ВАЖНО!

При очистке нижней стороны пластины фильтра будьте осторожны и не порежьтесь о ее острый внешний край.



Очистка разбрызгивателей

Отверстия в разбрызгивателях и их креплениях могут забиваться накипью и остатками пищи в воде. Очищать эти детали нужно примерно раз в месяц или чаще, по мере необходимости.

Очистка верхнего распылителя/головки

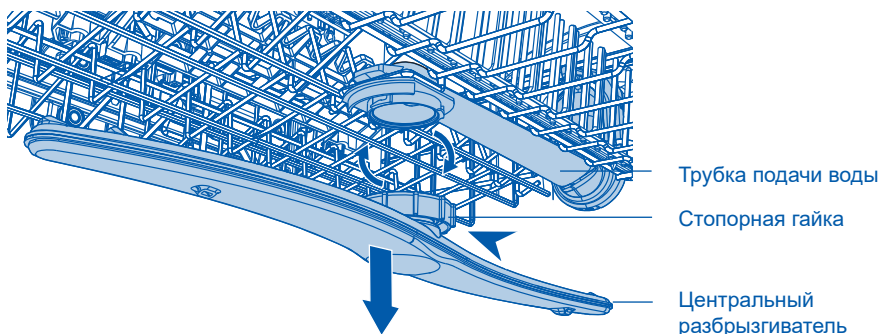
Не снимайте верхний распылитель для очистки. Очистите его с помощью небольшой щетки с пластиковой щетиной или, если он сильно загрязнен или забит, используйте средство для очистки посудомоечной машины/удаления накипи в соответствии с инструкциями производителя.

Очистка центрального разбрызгивателя

- Чтобы снять центральный разбрызгиватель, осторожно отверните его стопорную гайку.
- Тщательно промойте разбрызгиватель под струей воды, затем установите на место.

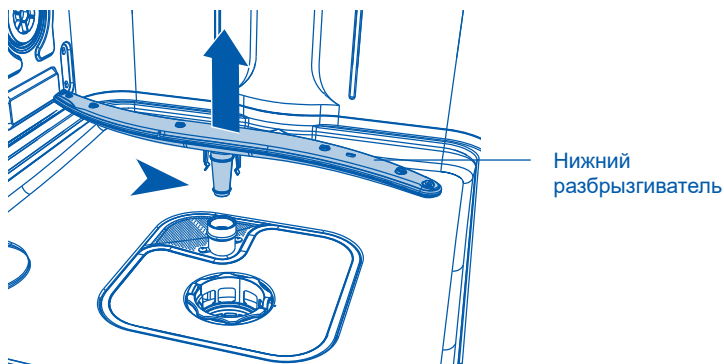
ВАЖНО!

Проверьте, что стопорная гайка на центральном разбрызгивателе надежно закреплена на трубке подачи воды. Убедитесь, что центральный разбрызгиватель надежно зафиксирован и свободно вращается.



Очистка нижнего разбрызгивателя

- Чтобы извлечь нижний разбрызгиватель, просто снимите его с крепления.
- Тщательно промойте разбрызгиватель под струей воды, затем установите на место.



Многие возникающие проблемы вы можете решить самостоятельно, для этого не требуется специальных знаний. В случае возникновения проблемы, прежде чем обращаться в сервисную службу, проверьте все возможные варианты и следуйте приведенным ниже инструкциям.

⚠ ОСТОРОЖНО!

- Перед проведением технического обслуживания выключите машину и отсоедините вилку шнура электропитания от розетки.
- Обслуживание электрооборудования должно выполняться только квалифицированными электриками, поскольку неправильный ремонт может привести к значительным последующим повреждениям.

Машина не запускается, либо останавливается во время работы, либо горит индикатор

Проблема	Возможные причины	Возможное решение
Программа не запускается.	Открыта дверца машины.	Закройте дверцу машины.
	Установлен отложенный запуск.	См. время на дисплее.
	Сетевая вилка не включена в розетку.	Включите вилку в розетку.
	Поврежден предохранитель в домашней цепи.	Замените предохранитель.
Горит индикатор ополаскивателя.	Дозатор ополаскивателя пуст.	Долейте ополаскиватель в дозатор до максимума.
	Доливка ополаскивателя не была подтверждена.	Нажимайте нажимайте кнопки  и  в течение 5 секунд после каждой доливки.
Горит индикатор соли.	Дозатор соли пуст.	Заполните емкость специальной солью.

Коды ошибок на дисплее

Проблема	Возможные причины	Возможное решение
Все светодиодные индикаторы мигают раз в 3 секунды. «Нет воды»	Закрит водопроводный кран.	Откройте водопроводный кран. Примечание: после устранения ошибки выключите устройство и перезапустите программу.
	Шланг подачи воды перегнут или перекручен.	Расправьте шланг.
	Если есть система защиты от протечек «Аква-Стоп»: сработала защита, индикатор (С) горит красным.	Шланг необходимо заменить.
	Забит фильтр в наливном шланге.	Очистите фильтр в месте подключения наливного шланга к крану и в задней части машины.
	Забит впускной патрубков для подачи воды.	Проверьте, идет ли вода из крана.
	Давление воды слишком низкое.	Обратитесь в водоснабжающую организацию.
Все светодиодные индикаторы мигают 3 раза каждые 3 секунды. «Утечка воды»	Включено устройство защиты от затопления: <ul style="list-style-type: none"> ● В машине есть утечка воды. ● Клапан впуска воды заклинило в открытом положении. ● Засорен слив. 	<ol style="list-style-type: none"> 1. Закройте водопроводный кран. 2. Отключите устройство от электросети. 3. Обратитесь в сервисный центр.

Все остальные аварийные коды:

1. Запишите код ошибки.
2. Свяжитесь со службой поддержки; см. «СЛУЖБА ПОДДЕРЖКИ КЛИЕНТОВ».

Результаты мойки не удовлетворительные

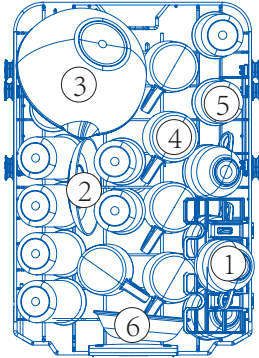
Проблема	Возможные причины	Возможное решение
Посуда не чистая.	Забиты фильтры.	Очистите фильтры.
	Фильтры собраны и установлены неправильно.	Убедитесь, что фильтры собраны и установлены правильно.
	Засорены разбрызгиватели.	Удалите из них остатки пищи тонким заостренным предметом.
	Программа не подходила для данного типа загрузки и типа загрязнения.	Убедитесь, что программа подходит для данного типа загрузки и типа загрязнения.
	Неправильное расположение предметов в корзинах. Вода не смогла все промыть.	Расположите посуду в корзинах правильно, чтобы вода могла промыть все предметы.
	Разбрызгиватели не могут свободно вращаться.	Убедитесь, что посуда в корзинах расположена так, что не мешает вращению разбрызгивателей.
	В дозаторе нет или мало моющего средства.	Перед запуском программы проверьте количество моющего средства в дозаторе.
	Цикл мойки был надолго прерван.	Не открывайте дверцу и не отключайте электропитание во время мойки.

Поиск и устранение неисправностей

Проблема	Возможные причины	Возможное решение
Белесые полосы, пятна или голубоватые разводы на стаканах и тарелках.	Подается слишком много ополаскивателя.	В программе не указано количество ополаскивателя.
	Слишком много моющего средства.	Перед запуском программы проверьте количество моющего средства в дозаторе.
	Таблетки Multitab, использованные в короткой программе, могут не успеть раствориться полностью.	При использовании мощных таблеток Multitab выберите более длительную программу.
Пятна от высохших капель воды на посуде.	Подается слишком мало ополаскивателя.	Увеличьте дозировку ополаскивателя.
	Остатки ополаскивателя или таблеток Multitab на стаканах.	Слишком старое моющее средство, поменяйте его.
Посуда мокрая.	<ul style="list-style-type: none">• В программе нет этапа сушки.• В программе был этап сушки при низкой температуре.	Слегка приоткройте дверцу (около 100 мм) и оставьте ее в таком виде, чтобы посуда быстрее высыхала.
Посуда влажная, матовая.	Дозатор ополаскивателя пуст.	Залейте ополаскиватель в дозатор и сбросьте индикатор ополаскивателя.
	Плохое качество ополаскивателя или таблеток Multitab.	Слишком старое моющее средство, поменяйте его.

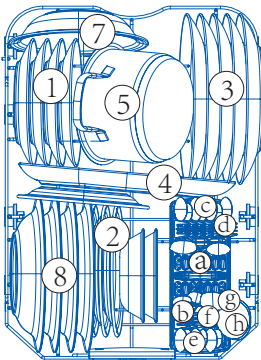
Схема загрузки

Верхняя корзина



Номер	Наименование
1	Чашка
2	Блюде
3	Стеклянная чаша
4	Кружка
5	Стакан
6	Десертная миска

Нижняя корзина



Номер	Наименование
1	Десертная тарелка
2	Меламиновая десертная тарелка
3	Обеденная тарелка
4	Овальное блюдо
5	Маленькая кастрюля
6	Горшок для духовки
7	Меламиновая миска
8	Суповая тарелка

Номер	Наименование
a	Нож
b	Суповая ложка
c	Десертная ложка
d	Вилка
e	Сервировочная ложка
f	Сервировочная вилка
g	Чайная ложка
h	Половник для подливки









Технические данные

Техническое описание изделия

Название или торговая марка поставщика	Haier
Идентификатор модели поставщика	HDWE9-591RU
Номинальная мощность при стандартных условиях	9
Класс энергоэффективности ¹⁾	A
Годовое потребление энергии (AEC), кВтч/год ²⁾	250
Энергопотребление (Et) стандартного цикла мойки, в кВт-ч	0.88
Потребляемая мощность (Po) в выключенном состоянии, Вт	0.5
Потребляемая мощность (Pi) в режиме ожидания, Вт	2.5
Годовое потребление воды (AWc), литр/год ³⁾	2800
Класс эффективности сушки ⁴⁾	A
Стандартная программа (стандартный цикл очистки) ⁵⁾	Энергосберегающая (ECO)
Продолжительность программы стандартного цикла мойки в минутах	298
Продолжительность режима ожидания (Ti) в минутах	1
Уровень передаваемого по воздуху шума в дБ (A) относительно 1 пВт	49
Установка/варианты установки	Встраиваемая
Давление в водопроводе	0,03-1 МПа (= 0,3-10 бар)
Напряжение питания	220-240 В (50 Гц)
Максимальная сила тока, А	10 А
Общая потребляемая мощность, Вт	1720-2050

- 1) От А++ (максимальная эффективность) до D (минимальная эффективность).
- 2) Потребление энергии в стандартном цикле мойки (280 в год) с заполнением холодной водой и в нижних режимах. Фактическое потребление энергии зависит от того, как используется машина.
- 3) Расход воды в литрах в год из расчета 280 стандартных циклов мойки. Фактическое потребление воды будет зависеть от того, как используется машина.
- 4) От А (максимальная эффективность) до G (минимальная эффективность)
- 5) Данная схема подходит для очистки средне загрязненной посуды и представляет собой вариант с самым эффективным энергопотреблением и водосбережением для такой посуды.

Потребляемое количество воды

Программа ^{1),2)}	Вода (л)	Длительность (минут)
 ECO 50°C	10	298
 70°C	21,00	128
 45°C	10,80	87
 59min	10,80	59
 30min	7,40	30
 10min	7,40	10

- 1) Эти значения могут варьироваться в зависимости от давления и температуры воды, напряжения в электросети, выбора опций, количества посуды и степени загрязнения.
- 2) Значения для всех программ, кроме ECO-режима, приведены только в качестве ориентира.

Служба поддержки клиентов

Мы рекомендуем обращаться в службу поддержки клиентов компании Haier, а также использовать оригинальные запасные части. Если у вас возникли проблемы с вашей бытовой техникой, пожалуйста, сначала изучите раздел «Поиск и устранение неисправностей».

Если вы не нашли решения проблемы, пожалуйста, обратитесь:

- к вашему официальному дилеру или
- в наш колл-центр:
8-800-250-43-05 (РФ),
8-10-800-2000-17-06 (РБ),
- на сайт <http://haieronline.ru> где вы можете оставить заявку на обслуживание, а также найти ответы на часто задаваемые вопросы.

Обращаясь в наш сервисный центр, пожалуйста, подготовьте следующую информацию, которую вы можете найти на паспортной табличке и в чеке:

Модель _____

Серийный номер _____

Дата продажи _____



Также, пожалуйста, проверьте наличие гарантии и документов о продаже.

Важно! Отсутствие на приборе серийного номера делает невозможной для Производителя идентификацию прибора и, как следствие, его гарантийное обслуживание.

Запрещается удалять с прибора заводские идентифицирующие таблички.

Отсутствие заводских табличек может стать причиной отказа выполнения гарантийных обязательств.

В настоящий документ могут быть внесены изменения без предварительного уведомления. Производитель оставляет за собой право вносить изменения в конструкцию и комплектацию изделия без дополнительного уведомления.

Продукция соответствует требованиям технических регламентов Евразийского экономического (Таможенного) союза:

Сертификат соответствия № ЕАЭС RU С-CN.АЯ46.В.20511/21 от 01.07.2021 действует до 30.06.2026;

Декларация о соответствии № ЕАЭС N RU Д-CN.РА02.В.43370/25 от 27.02.2025 действует до 26.02.2030.

* Более подробные сведения указаны в Едином реестре выданных сертификатов соответствия и зарегистрированных деклараций о соответствии Евразийского экономического союза.

Уважаемый покупатель!

Корпорация Haier благодарит Вас за Ваш выбор, гарантирует высокое качество и безупречное функционирование данного изделия при соблюдении правил его эксплуатации. Официальный срок службы на изделия бытовой техники, предназначенные для использования в быту: на микроволновые печи — 5 лет, на пылесосы — 4 года, на остальные товары — 7 лет со дня передачи изделия конечному потребителю. Учитывая высокое качество продукции, фактический срок службы может значительно превышать официальный. Рекомендуем по окончании срока службы обратиться в Авторизованный сервисный центр для проведения профилактических работ и получения рекомендаций. Вся продукция изготовлена с учетом условий эксплуатации и соответствует требованиям технических регламентов Евразийского экономического (Таможенного) союза.

Во избежание недоразумений, убедительно просим Вас при покупке внимательно изучить эксплуатационную документацию, условия гарантийных обязательств. Данное изделие представляет собой технически сложный товар бытового назначения. Если купленное Вами изделие требует специальной установки и подключения, настоятельно рекомендуем Вам обратиться к Авторизованному сервисному центру Haier.

Корпорация Haier подтверждает принятие на себя обязательств по удовлетворению требований потребителей, установленных действующим законодательством о защите прав потребителей, иными нормативными актами в случае обнаружения недостатков изделия. Однако Корпорация Haier оставляет за собой право отказать в гарантийном обслуживании изделия в случае несоблюдения изложенных ниже условий.

Условия гарантийного обслуживания

Корпорация Haier устанавливает гарантийный срок 12 месяцев* со дня передачи товара потребителю. Во избежание возможных недоразумений, сохраняйте в течение срока службы документы, прилагаемые к изделию при его продаже (товарный чек, кассовый чек, эксплуатационная документация).

Гарантийное обслуживание производится исключительно Авторизованными сервисными центрами Haier. Полный список Авторизованных сервисных центров вы можете узнать в Информационном центре Haier по телефонам:

8-800-250-43-05 — для Потребителей из России (бесплатный звонок из регионов России)

8-10-800-2000-17-06 — для Потребителей из Беларуси (бесплатный звонок из регионов Беларуси)

или на сайте: <https://haieronline.ru> или сделав запрос по электронной почте: help@haieronline.ru.

Данные Авторизованных сервисных центров могут быть изменены, за справками обращайтесь в Информационный центр Haier.

Гарантийное обслуживание не распространяется на изделия, недостатки которых возникли вследствие:

- нарушения потребителем условий и правил эксплуатации, хранения и/или транспортировки товара;
- неправильной установки и/или подключения изделия;
- нарушения технологии работ с холодильным контуром и электрическими подключениями, как и привлечение к монтажу Изделия лиц, не имеющих соответствующей квалификации, подтвержденной документально;
- отсутствия своевременного технического обслуживания Изделия в том случае, если этого требует эксплуатационная документация;
- избыточного или недостаточного давления в водопроводной сети;
- применения моющих средств, несоответствующих данному типу изделия, а также превышения рекомендуемой дозировки моющих средств;
- использования изделия в целях, для которых оно не предназначено;
- действий третьих лиц: ремонт или внесение несанкционированных изготовителем конструктивных или схемотехнических изменений неуполномоченными лицами;
- отклонений от стандартов и норм питающих сетей,— действия непреодолимой силы (стихия, пожар, молния т. п.);
- несчастных случаев, умышленных или неосторожных действий потребителя или третьих лиц;
- если обнаружены повреждения, вызванные попаданием внутрь изделия посторонних предметов, веществ, жидкостей, насекомых, продуктов жизнедеятельности насекомых;
- срабатывание термозащиты в следствии включения не заполненного/не полностью заполненного водой бака водонагревателя.

Гарантийное обслуживание не распространяется на следующие виды работ:

- установка и подключение изделия на месте эксплуатации;
- инструктаж и консультирование потребителя по использованию изделия;
- очистка изделия снаружи либо изнутри.

Гарантийному обслуживанию не подлежат нижеперечисленные расходные материалы и аксессуары:

- фильтры для кондиционеров;
- фильтры, шланги для подвода /слива воды для стиральных и посудомоечных машин;
- шланги, трубки, щетки, насадки, пылесборники, фильтры для пылесосов;
- тарелки, втулки, решетки, блюдца и подставки для микроволновых печей;
- фильтры, поглотители запахов, лампочки, полки, ящики, подставки и другие емкости для хранения продуктов в холодильниках;
- пульта управления, аккумуляторные батареи, элементы питания, внешние блоки питания и зарядные устройства;
- документация, прилагаемая к изделию.

Периодическое обслуживание изделия (замена фильтров и т. д.) производится по желанию потребителя за дополнительную плату.

Важно! Отсутствие на приборе серийного номера делает невозможной для Изготовителя идентификацию прибора и, как следствие, его гарантийное обслуживание. Запрещается удалять с прибора заводские идентифицирующие таблички. Повреждение или отсутствие заводских табличек может стать причиной отказа выполнения гарантийных обязательств.

*Гарантийный срок на инверторный мотор стиральной/ сушильной/ посудомоечной машины, инверторный компрессор холодильника/ морозильника, компрессор сушильной машины — 12 лет с даты передачи товара Потребителю. На мотор стиральной/ сушильной машины с прямым приводом (статор, ротор) распространяется пожизненная гарантия.

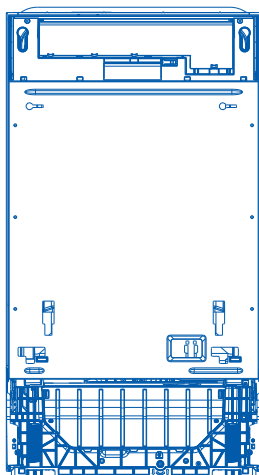
Haier

ЫДЫС ЖУАТЫН МАШИНА

Пайдалану жөніндегі нұсқаулық

Моделі

HDWE9-591RU



Құрылғыны пайдаланар алдында осы нұсқаулықты мұқият оқып шығыңыз. Оны әрі қарай пайдалану үшін сақтап қойыңыз.

Haier тұрмыстық техникасын сатып алғаныңыз үшін алғыс білдіреміз

Пайдаланар алдында осы нұсқаулықты мұқият оқып шығыңыз. Нұсқаулықта құрылғыны тиімді пайдалануға және қауіпсіз және дұрыс орнатуға, пайдалануға және техникалық қызмет көрсетуге кепілдік беретін маңызды ақпарат бар.

Бұл нұсқаулықты құрылғыны әрқашан қауіпсіз әрі дұрыс пайдалану үшін жүгіну мақсатында ыңғайлы жерде сақтаңыз. Құрылғыны сату, құрылғыны басқа пайдаланушыға беру кезінде немесе басқа жаққа көшкенде қалдырсаңыз, жаңа иесі пайдалану ережелерімен және қауіпсіздік техникасымен танысу үшін міндетті түрде онымен бірге осы нұсқаулықты беріп жіберіңіз.



Қауіпсіздік техникасы ережелері.....	1
Орнату жөніндегі нұсқаулық.....	4
Бұйымның сипаттамасы.....	20
Бағдарламаларға шолу.....	21
Су жұмсарту жүйесі.....	23
Шайғышты пайдалану.....	25
Ыдыс жуатын машинаға не салуға болады/болмайды.....	26
Ыдыс салу.....	27
Ресурстарды үнемдеу.....	29
Жұғыш құралды қосу.....	30
Бірінші пайдаланар алдында.....	31
Күнделікті пайдалану.....	32
Күтім және тазалау.....	34
Ақауларды табу және жою.....	37
Ұсынылатын жүктеу.....	41
Техникалық деректер.....	42
Клиенттерге қызмет көрсету.....	44
Кепілдік шарттары.....	45

Сіздің ыдыс жуатын машинаңыз ыдысты қауіпсіз жууды қамтамасыз етуге назар аударып, әзірленген. Ыдыс жуатын машинаны пайдаланғанда мына қауіпсіздік техникасының қағидаларын есте сақтаңыз.

▲АБАЙ БОЛЫҢЫЗ! Электр тоғымен жарақаттану қаупі бар

Ыдыс жуатын машинаны орнату алдында сақтандырғышты суырыңыз немесе үйдің электр желісіндегі автоматты сөндіргішті тұйықтаудан босатыңыз. Бұл құрылғы жерге тұйықталуға тиіс. Ақаулық немесе сыну жағдайында жерге тұйықтау электр тогынан зақымдану қаупін азайтады, бұл токтың ең аз кедергі жолын қамтамасыз етеді. Бұл құрал құрылғының жерге тұйықтау сымымен және жерге тұйықтау айырымен жабдықталған. Айырды барлық аймақтық қағидалар мен нормативтерге сәйкес орнатылған және жерге тұйықталған розеткаға қосу керек.

ЕСКЕРТУ: Жерге тұйықтайтын сымды дұрыс қоспау электр тогымен жарақаттануға алып келуі мүмкін. Құрылғының жерге тұйықталуының дұрыстығын кәсіби электрикке немесе қызмет көрсету өкіліне хабарласу арқылы тексеруге болады. Аспапқа қоса берілген қуат беру айырына өзгерістер енгізбеңіз - егер ол розеткаға сәйкес келмесе, тиісті розетканы орнату үшін кәсіби электрикке хабарласыңыз. Ұзартқышты, ұластырғыны немесе бірнеше розеткасы бар қосуға арналған қорапты пайдаланбаңыз. Бұл кеңесті сақтамау электр тогы соғуына немесе өлімге әкелуі мүмкін.

▲АБАЙ БОЛЫҢЫЗ! Кесу қаупі

Абай болыңыз: панель шеттері өткір.

Сақтық шараларын сақтамау жарақат немесе кесіп алуға алып келуі мүмкін.

▲АБАЙ БОЛЫҢЫЗ! Ыдыс жуатын машинаны пайдалану барысында негізгі қауіпсіздік шараларын сақтаңыз, оның ішінде:

- Ыдыс жуатын машинаны пайдалану алдында барлық нұсқауларды оқып шығыңыз.
- Тұтану немесе жарылыс қаупін, материалдық шығын, жарақаттану немесе адам өлімін барынша азайту немесе болдырмау үшін аталған нұсқаулықта қамтылған нұсқауларды орындаңыз.
- Ыдыс жуатын машинаны аталған пайдалану жөніндегі нұсқаулықта сипатталғандай тағайындалуы бойынша пайдаланыңыз.
- Бұл құрылғы үй жағдайында немесе ұқсас жағдайларда қолдануға арналған:
 - қала сыртындағы тұрғын үйлер;
 - қонақ үйлер, мотельдер және басқа тұрғынжайлар тұрғындарына;
 - "жатақ және таңғы ас" түріндегі үйге ұқсас қонақ үйлері.

Қауіпсіздік техникасы ережелері

- Тек тұрмыстық ыдыс жуатын машинамен пайдалану үшін ұсынылған жуғыш құралдар және шайғыштарды пайдаланыңыз және оларды балалардың қолы жетпейтін жерде сақтаңыз.
- Жуу бағдарламасы аяқталғаннан сайын жуғыш құралдың мөлшерлеуішін тексеріп отырыңыз: ол бос болуы керек.
- Жуу үшін ыдысты жүктегенде, өткір заттарды олар ыдыс жуатын машинаны бүлдірмейтіндей, ал өткір пышақтарды - қолды кесіп алмау үшін тұтқасын жоғары қаратып орналастырыңыз.
- Пайдалану кезінде (ыдыс жуатын машинаның негізіндегі металл дискі) және пайдаланудан кейін бірден сүзгіш тілімшеге қол тигізбеңіз, ол ыстық болуы мүмкін.
- Басқару элементтеріне өз бетінше өзгерістер енгізбеңіз.
- Ыдыс жуатын машинаның есігіне немесе ыдысқа арналған себетке отырмаңыз және тұрмаңыз.
- Реттелетін сөреге, әсіресе дененің бар салмағымен сүйенуге болмайды.
- Жарақаттың алдын алу үшін, балаларға ыдыс жуатын машинамен немесе оның үстінде ойнауға рұқсат бермеңіз.
- Белгілі жағдайларда екі және одан артық уақыт пайдаланылмаған су жылытқыш жүйесінде газ тәрізді сутегі түзілуі мүмкін. Газ тәрізді сутегінің жарылу қаупі бар. Сол себепті, бұл жағдайда ыдыс жуатын машинаны пайдаланар алдында барлық ыстық су шүмектерін ашыңыз және бірнеше минут бойы ішінен суды ағызыңыз. Бұл жинақталған газ тәрізді сутегіні босатып шығарады. Газ жылдам тұтанатын болғандықтан, оңай тұтанады және бұл уақытта темекі шегуге және ашық от жағуға болмайды.
- Ескі ыдыс жуатын машинаны көдеге жарату алдында оның есігін шешіп алу керек.
- Кейбір ыдыс жуатын машиналарға арналған құралдар күшті сілтілі болып табылады. Оларды жұтып қойған жағдайда, төтенше қауіпті болуы ықтимал. Терімен және көзбен түйісуіне жол бермеңіз және балаларды есігі ашық тұрған ыдыс жуатын машинаға жақындатпаңыз. Жуу циклы аяқталғаннан кейін жуғыш құралға арналған сыйымдылықтың бос екеніне көз жеткізу керек.
- Сертификатталған тұрмыстық ыдыс жуатын машиналар қоғамдық тамақтану кәсіпорындарында пайдалану үшін арналмаған.

Техникалық қызмет көрсету барысындағы қауіпсіздік техникасы бойынша нұсқаулар.

- Тазалау және техникалық қызмет көрсету алдында ыдыс жуатын машинаны желіден ажыратыңыз.
- Құрылғыны ажыратқан кезде, оларға зақым келтірмеу үшін қуат сымынан немесе сымның қосылатын жерінен емес, айырдан ұстап тарту керек.
- Ыдыс жуатын машинаны өз бетіңізше жөндеуге немесе бөлшектерін ауыстыруға болмайды және нұсқаулықта көрсетілмеген жағдайда, қандай да бір техникалық қызмет көрсетуге болмайды.

- Ыдыс жуатын машинаның айналасындағы еден тайып кетпеу үшін таза және құрғақ болуын қадағалаңыз.
- Мамық, қағаз, шүберек және химикаттар сияқты жанғыш материалдардың ыдыс жуатын машинаның айналасына/астына жиналуына жол бермеңіз.

Пайдалану барысындағы қауіпсіздік техникасы нұсқаулары.

- Егер ыдыс жуғыш машина жұмыс істеп тұрса, есікшені абайлап ашыңыз, әйтпесе ыстық су шашырауы мүмкін. Бүріккіштер айналуын тоқтатқанша есікшені толық ашпаңыз.
- Есікке сүрініп кету мүмкін болғандықтан, оны ашық қалдырмаңыз.
- Ыдыс жуатын машинаның ішіндегі су ішуге жарамсыз.
- Ыдыс жуғыш машина орнатылған жалпақ сүзгімен, ағызу сүзгісімен және су бүріккіштерімен бірге пайдаланылуы керек. Осы бөлшектерді дәл анықтау үшін осы нұсқаулықтың «Күтім жасау және тазалау» тарауындағы суреттерді қараңыз.
- Егер ыдыс жуатын машина бүлінген, ақаулы, ішінара бөлшектелген немесе оның зақымдалған қуат баусымы не айыры сияқты зақымдалған бөлшектері болса не олар мүлдем болмаса, пайдаланбаңыз.
- Тұрмыстық техника балалардың ойнауына арналмаған. 8 жасқа дейінгі балаларға аталған электр аспабының жанында тек ересектердің қадағалауымен ғана тұруға рұқсат етіледі. Бұл машинаны 8 жастан асқан балалар, сондай-ақ дене, сенсорлық немесе ақыл-ой қабілеттері шектеулі немесе тәжірибесі мен білімі жеткіліксіз адамдар, егер олар қадағалауда болса немесе машинаны қауіпсіз пайдалану туралы нұсқаулар берілсе және олар ықтимал қауіптерді түсінсе, пайдалана алады.
- Балаларға қадағалаусыз құрылғыны тазалау және техникалық қызмет көрсетуге рұқсат етілмейді.
- Балалардың ыдыс жуатын машинаның ішінде, онымен немесе басқа кез келген кәдеге жаратылған құралмен ойнауға рұқсат бермеңіз.
- Ыдыс жуатын машинаны тазалауға арналған құралды пайдаланғанда машинаның істен шығуының алдын алу үшін жуғыш құралмен жуу бағдарламасын бірден іске қосуды ұсынамыз.
- Ыдыс жуатын машина әдеттегі ұй ыдыстарын жуу үшін арналған. Бензин, бояу, болат немесе темір қоқыспен, агрессияшыл, қышқылды немесе сілтілі химикаттармен ластанған заттарды ыдыс жуатын машинада жууға болмайды.
- Ыдыс жуатын машина ұзақ уақыт бойы пайдаланылмаса, оған судың және электр берілуін сөндіріп қойыңыз.

Орнату жөніндегі нұсқаулық

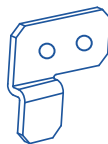
■ Жиынтықтағы бөлшектер



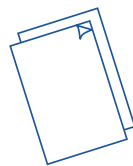
Су ағызу құбыршегінің ұстағышы (1)



Су беру құбыршегі (1)



Бекіткіштер (2)



Пайдалану жөніндегі нұсқаулық



Ылғалдан қорғайтын үлдір (1) (асүй жиһазын судан қорғау үшін)



Төменгі панельге арналған кронштейндер (2)



Тұзға арналған құйғыш (1)

Бұрамалар Ø3,5 x 13 мм (10)

Бұрамалар Ø4 x 25 мм (4)

Бұрамалар Ø3,5 x 44 мм (4)

■ Орнату алдында

Қаптамасын ашу және орын ауыстыру

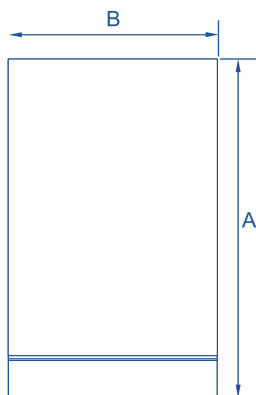
- Қаптамасының және ыдыс жуатын машинаның тасымалдау кезіндегі ақаулары болмауын тексеріңіз. Ыдыс жуатын машина қандай да бір түрде зақымданған болса, оны орнатуға болмайды. Ыдыс жуатын машинаны сатып алған дилерге хабарласыңыз.
- Қаптаманы кәдеге жарату: қаптаманың бір бөлігі қайта өңдеу үшін жарамды. Символдар мен таңбалануын тексеріңіз және қайта өңдеуге жіберіңіз.
- Еш уақытта ыдыс жуатын машинаны есігінің тұтқасынан немесе жоғарғы панелінен ұстап көтеруге болмайды. Бұл оны зақымдауы мүмкін.
- Еш уақытта ыдыс жуатын машинаны есігінің тұтқасынан немесе жоғарғы панелінен ұстап көтеруге болмайды. Олардың жаншылуы, бүгілуі, сынуы немесе кесілуіне жол бермеу керек.
- Ыдыс жуатын машинаны орнату кезінде су ағызу құбыршегінің жаншылмағанына және бұралмағанына көз жеткізіңіз.

Коммуналдық желілерге жалғау

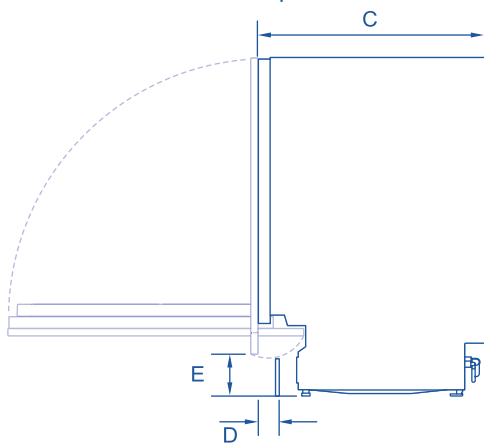
- Қуат беру бауы жеткілікті ұзын және розеткаға дейін жететініне көз жеткізіңіз. Болмаса, оны Naier компаниясы авторизациялаған маман ауыстыруы керек. Ыдыс жуатын машинаны қуат көзіне қосу үшін ұзартқыш немесе бірнеше розеткасы бар қорап пайдаланбаған жөн.
- Құбыршектердің ұзындығы жеткілікті екеніне және жалғау нүктелеріне жететініне көз жеткізіңіз. Егер құбыршекті ұзарту қажет болса, жаңа құбыршектің сапасы мен диаметрі орнатылғанмен бірдей екеніне екеніне көз жеткізіңіз.
- Ыдыс жуатын машинаны температурасы 25°C артық сумен қамту жүйесіне жалғауға болмайды.
- Ыдыс жуатын машинаны қысымы жоғары ыстық сумен қамту жүйесіне қосуға болмайды, себебі, бұл жүйенің зақымдалуына алып келуі ықтимал.

1 Бұйымның габариттері

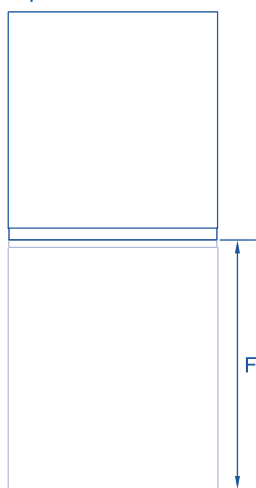
АЛДЫҒЫ
ЖАҒЫНАН КӨРІНІСІ



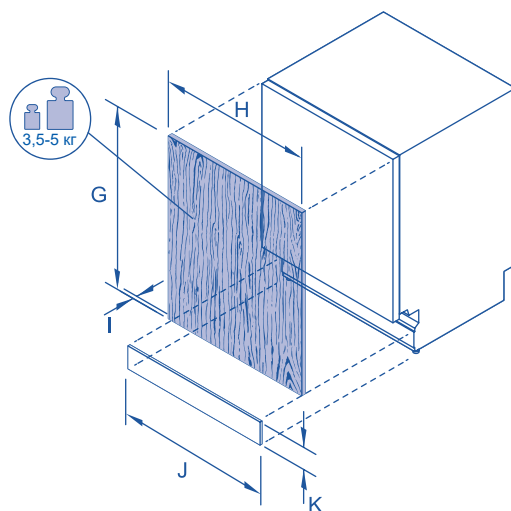
ЖАНЫНАН
ҚАРАҒАН ТҮРІ



ҮСТІНЕН
ҚАРАҒАН ТҮРІ



МАСШАБТЫ САҚТАМАЙ



Орнату жөніндегі нұсқаулық

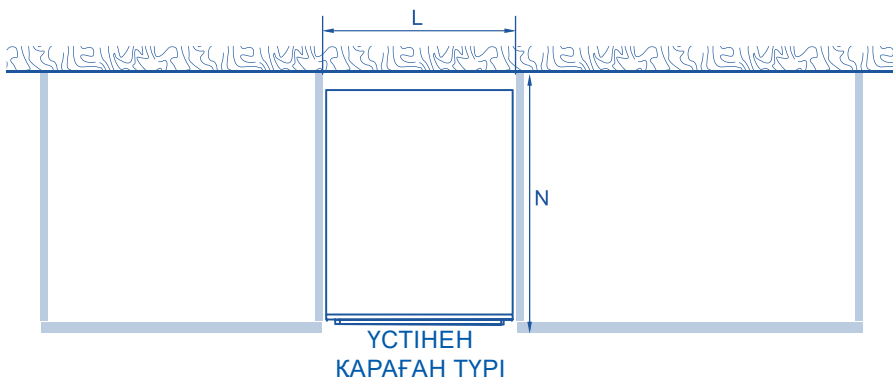
ҚҰРЫЛҒЫНЫҢ СТАНДАРТТЫ ӨЛШЕМДЕРІ	MM
A Бұйымның габариттік биіктігі*	816 – 876
B Бұйымның габариттік ені (бүйірлік тығыздамаларсыз)	448
C Бұйымның габариттік тереңдігі (жеке панелі мен тұтқасынсыз)	559
D Аяққа арналған ойықтың тереңдігі	30 – 95
E Еденнен сәндік панельдің түбіне дейінгі биіктік	100 – 153
F Ашық есіктің тереңдігі (алдыңғы жақтаудан өлшеу; сәндік панельді қоспағанда)	606

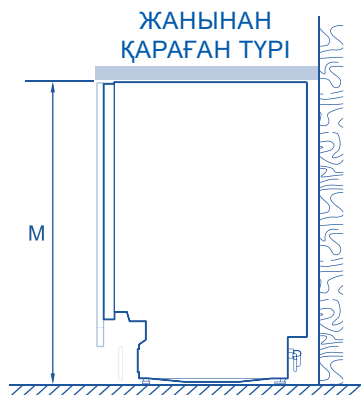
* аяқтардың реттелуіне байланысты

СӘНДІК ПАНЕЛЬДІҢ ӨЛШЕМДЕРІ (жеке дайындалады)	MM
G Сәндік есік панелінің биіктігі	660 – 713
H Сәндік есік панелінің ені	444
I Сәндік есік панелінің тереңдігі	16 – 20
J Сәндік іргеқабат панелінің ені	444
K Сәндік іргеқабат панелінің биіктігі*	75 – 140

* шкафтардың өлшеміне байланысты

2 Асүй жиһазындағы тауаша өлшемдері





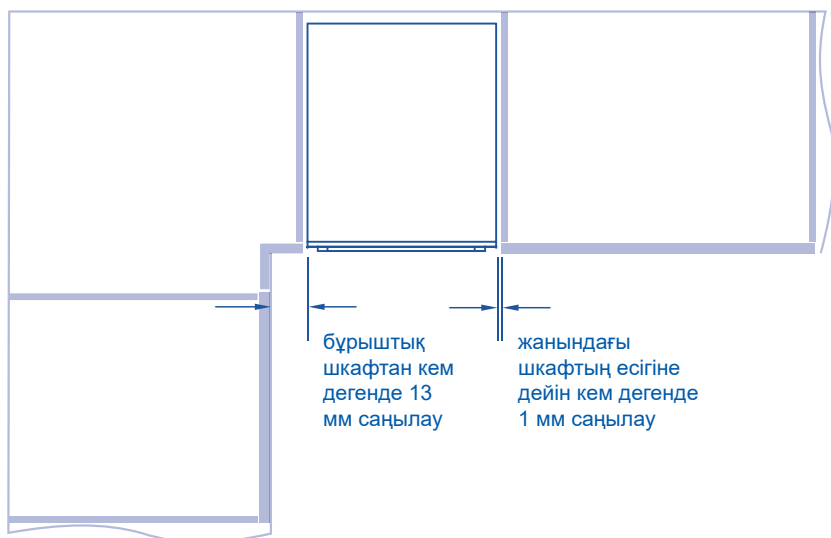
АСҮЙ ЖИҒАЗЫНДАҒЫ ТАУАША ӨЛШЕМДЕРІ

MM

L	Ішкі тауашаның ені	452
M	Ішкі тауашаның биіктігі*	818 – 878
N	Тауашаның ішкі тереңдігі	мин. 577

* аяқтардың реттелуіне байланысты

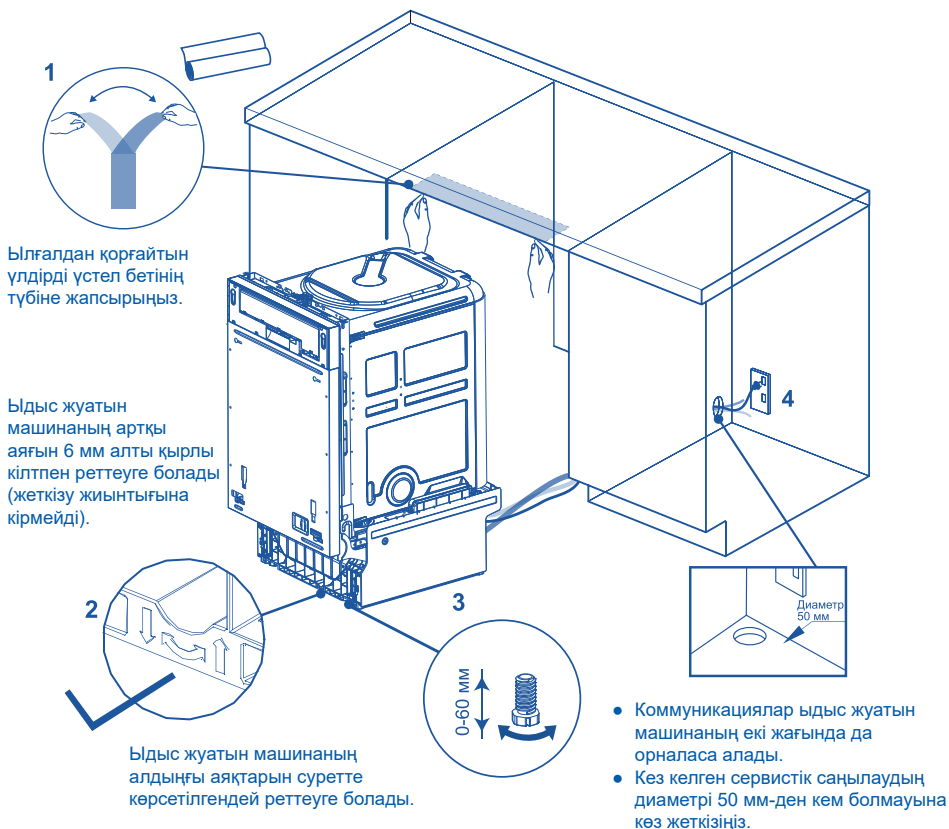
Құрылғы мен ас үй жиһазының арасындағы ең аз алшақтық



3 Су құбыры мен ағызғышқа қосу нұсқалары

МАҢЫЗДЫ!

Будан жиназдың бүлінуінің алдын алу үшін, ыдыс жуатын машинаның айналасындағы барлық ағаш бөлшектер майлы бояумен немесе ылғалға тұрақты полиуретанмен жабылғанына көз жеткізіңіз.



МАҢЫЗДЫ!

Желілік розетка ыдыс жуатын машинаға жақын шкафта орналасуға тиіс.

Коммуналдық желілерге жалғау

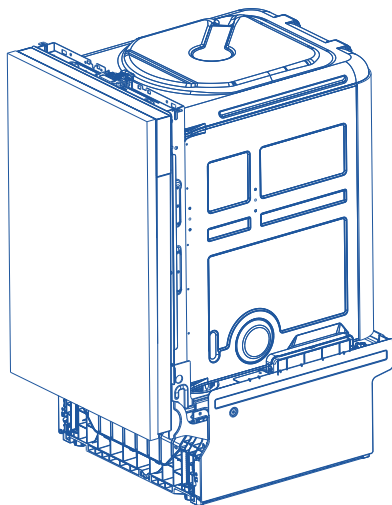
- Ыдыс жуатын машинаны есігіндегі тұтқасынан көтермеңіз.
- Машинаны орната отырып, құбыршықтар мен баусымның бұралып кетпеуін және бүгіліп кетпеуін қадағалаңыз.

- Содан соң орнықтылығын арттыру үшін ыдыс жуатын машинаның бүйірінен, есік ілмегінің жанында пластик төсемдерді салуға болады. Толығырақ 7-қадамды қараңыз.
- Ыдыс жуатын машинаны қажет орынға орнатқан соң артқы аяғын диаметрі 6 мм алты қырлы кілт көмегімен реттеңіз. Алдыңғы аяқтарын да қолмен реттеуге болады.
- Аяқтарын ыдыс жуатын машина үстел бетінің астында тегіс және орнықты, еңкеймей тұруы үшін реттеуді ұсынамыз.

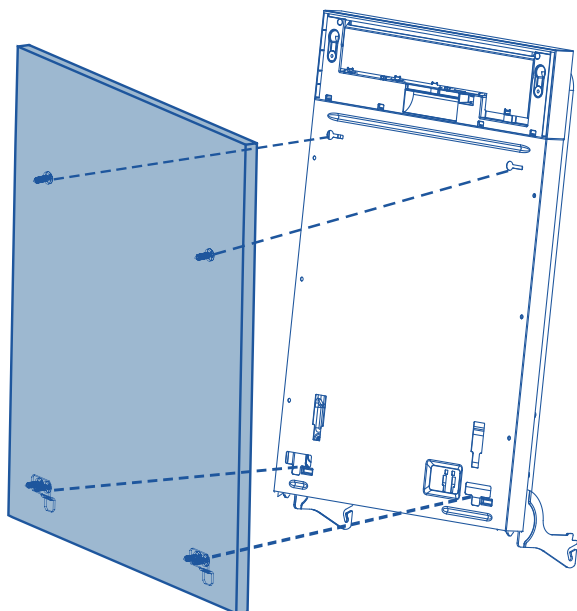
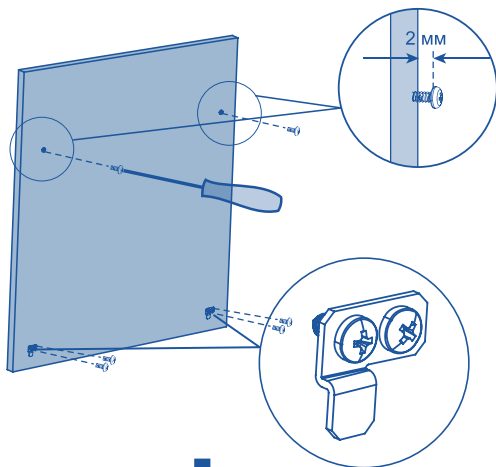
4 Сәндік есік панелін дайындау

Сәндік есік панелінің сипаттамасы

Ыдыс жуатын машинаның алдыңғы бөлігі мына сипаттамалары бар сәндік есік панелі орнатылауы мүмкін: сәндік есік панелі үшін ылғалдан қорғау үшін жеткілікті саңылаусыз (80% салыстырмалы ылғалдылық жағдайында 50°C). Ыдыс жуатын машинада әдеттегідей, ыстық әрі ылғал орта болғандықтан, панельдің артқы және бүйір жақтары панельдің бүлінуіне жол бермейтін су және бу өткізбейтін қабатпен (мысалы, полиуретаннан тұратын) толығымен оқшауланған.



5 Сәндік есік панелін бекіту

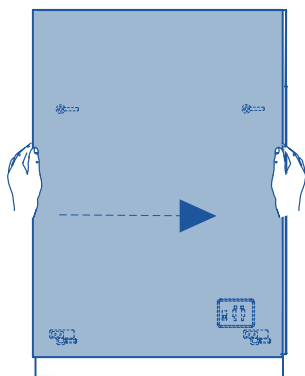


1

Ø3,5 x 13 мм бұрандаларды бағыттаушы тесіктерге салыңыз және панельге сырғытпаның кішкене кронштейнн бекітіңіз.

2

Ыдыс жуатын машинаның есігін жауып, сәндік панельді оның алдыңғы жағына іліңіз.



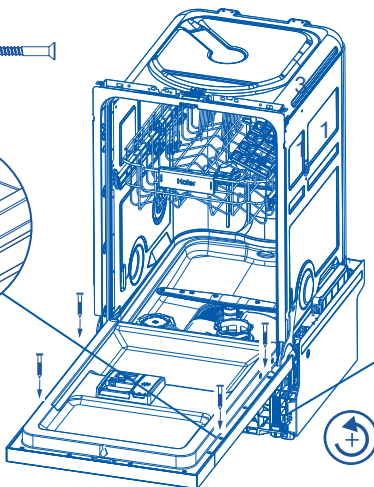
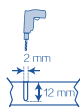
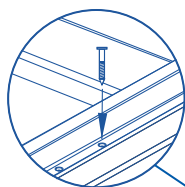
3

Есікті дұрыс қалыбына орнатыңыз.

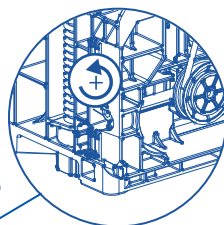
Есікті ашыңыз және бұрандаларды Ø3,5 x 44 мм бұрандаларға ауыстырып, олармен панельді бекітіңіз.

Есікті теңгеру
Есік алдыңғы панельдегі екі тесік арқылы қол жеткізілетін екі бұранданың көмегімен теңестіріледі. Есік түзу тұру үшін жақтарын кезек-кезек реттеңіз, бір уақытта екі жағын реттеңіз.

4



5

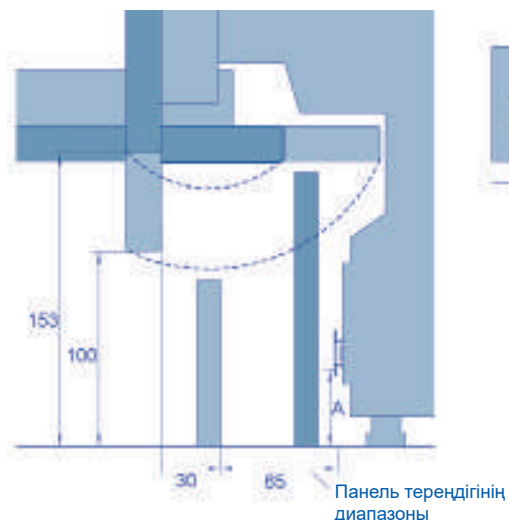


МАҢЫЗДЫ!

Алты қырлы кілтті пайдаланып, есік өз салмағымен ашық тұру үшін қалыбын реттеңіз.
Сағат тілімен бұрылу: серіппенің тартылуы.
Сағат тіліне қарсы бұрылу: серіппенің босауы.

6 Сәндік іргеқабат панелін орнату

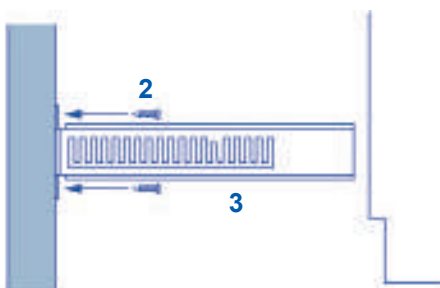
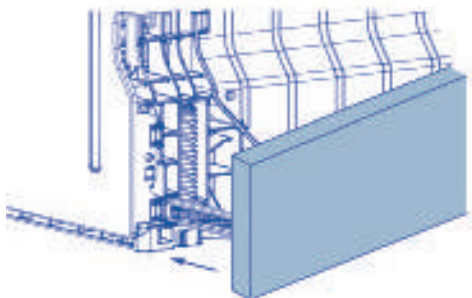
Сәндік іргеқабат панелін қиыстырып келтіру



1

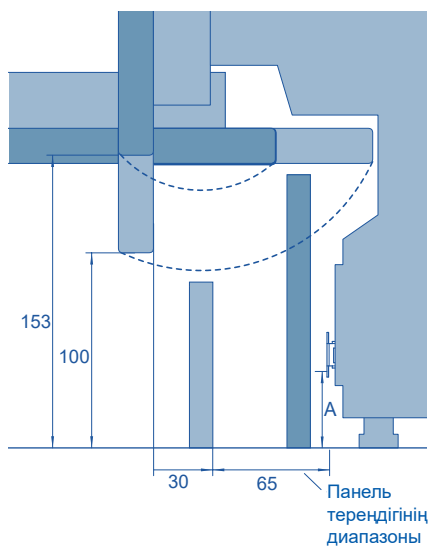
Әр кронштейн үшін бағыттаушы тесіктердің орналасу орындарын белгілеңіз. Кронштейннің бекітілетін биіктігін анықтау үшін еденнен кронштейннің ең төменгі тесігіне дейінгі қашықтықты өлшеу керек. Кронштейнді бұйымнан шешіп алыңыз және өлшенген қашықтықты бағдарға ала отырып, басқа тесіктерді белгілеңіз. Есіктің шығыңқы бөлігі мен бұрылу радиусын ескеріңіз.

Кронштейндерді панельге $\text{Ø}3,5 \times 13$ мм бұрандалармен бекітіңіз. Панельді ыдыс жуатын машинаға салыңыз және оның қону тереңдігін кронштейнде белгілеңіз. Панельді шешіп алыңыз. Белгіленген жерлерде панель қажет болғаннан тереңірек "отырмауы" үшін екі кронштейндегі дөңестерді бұрағышпен бүгіңіз.



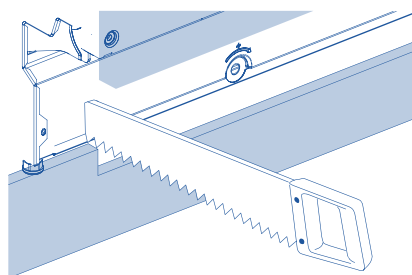
4 Панельді орнына мықтап қойып, бекітіңіз.

Тұтас сәндік іргеқабат панелі



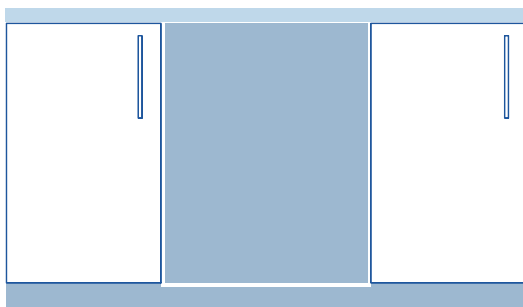
2

Панельді қалаған күйде орнатыңыз және ол есіктің түбімен жанасатын нүктені белгілеңіз. Артығын кесіп алыңыз.



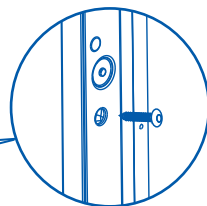
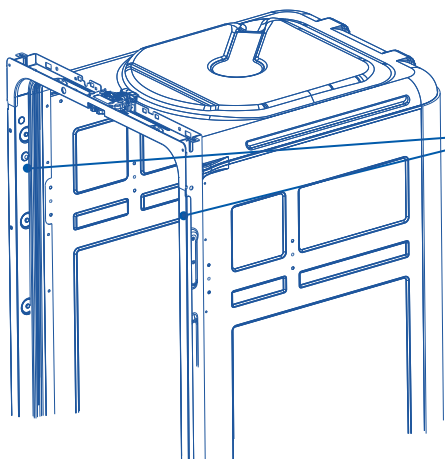
3

Панельді көршілес шкафтар бойымен түзетіңіз.



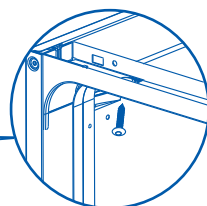
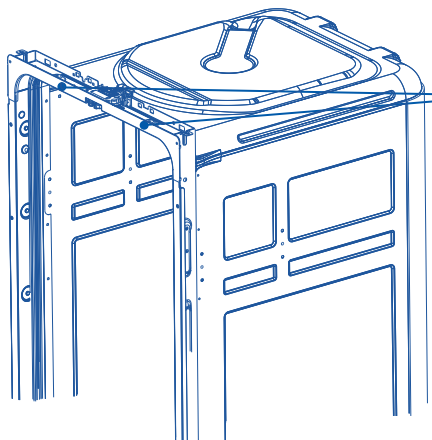
7 Машинаны бекіту

А Шкафқа бүйірінен бекіту



Бұйымды шкафқа $\text{Ø}4 \times 25$ мм шуруптардың көмегімен жақтаудың екі жағынан бекітіңіз.

В Қалауы бойынша үстіндегі шкафқа бекітуге болады



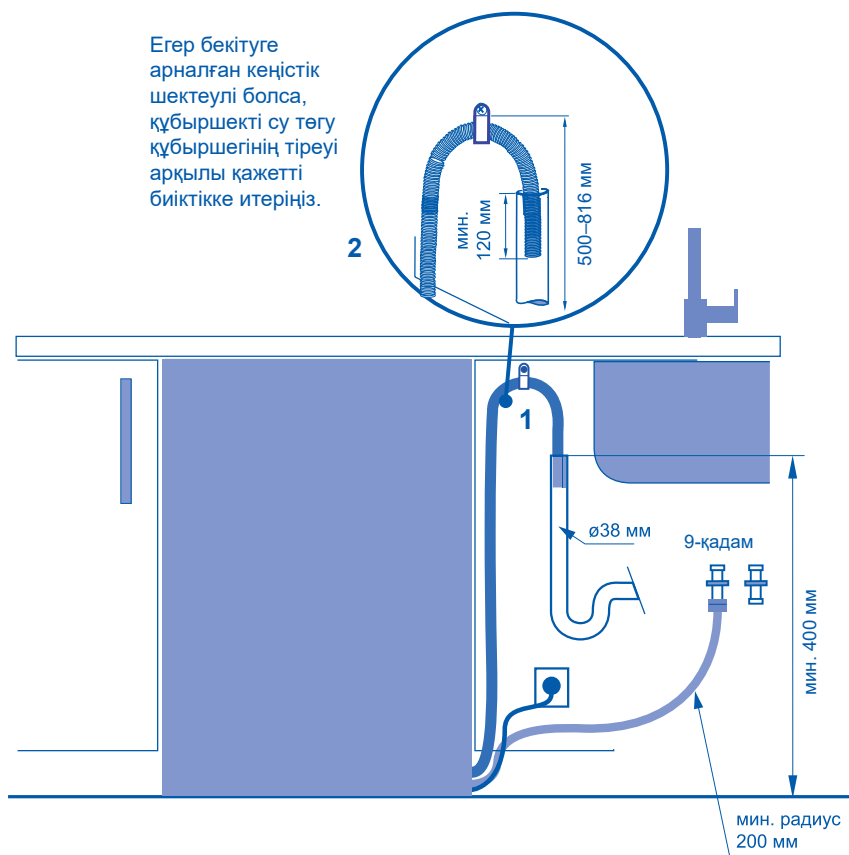
Бұйымды үстел бетіне $\text{Ø}4 \times 25$ мм бұрамаларымен бекітіңіз.

8 Су құбыры мен ағызғышқа қосу нұсқалары.

Ең қолайлысын таңдаңыз

Ыдыс жуатын машина және қадауша Ø38 мм

Егер бекітуге арналған кеңістік шектеулі болса, құбыршекті су төгу құбыршегінің тіреуі арқылы қажетті биіктікке итеріңіз.

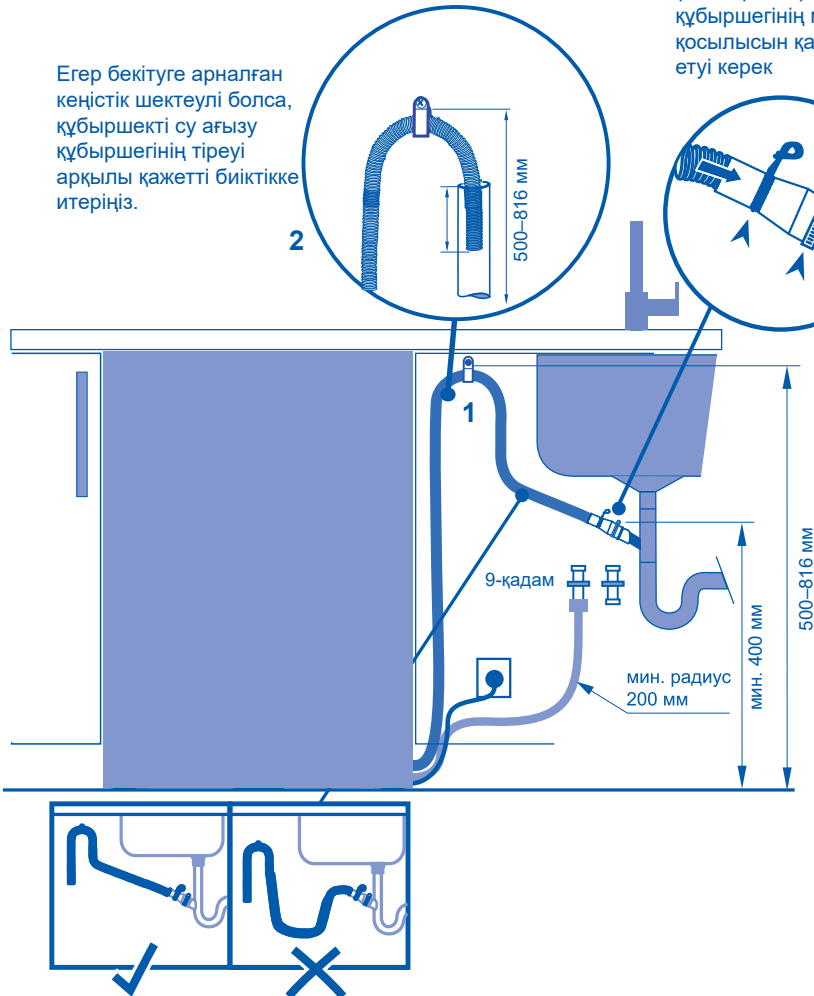


Орнату жөніндегі нұсқаулық

Ыдыс жуатын машинаны су ағызу құбыршегінің жалғағышы арқылы шұңғылша сифонына / ағызу ұшайырына жалғау

Егер бекітуге арналған кеңістік шектеулі болса, құбыршекті су ағызу құбыршегінің тіреуі арқылы қажетті биіктікке итеріңіз.

Монтаждаушы ұшайыры бар су ағызу құбыршегінің мин 15 мм қосылысын қамтамасыз етуі керек



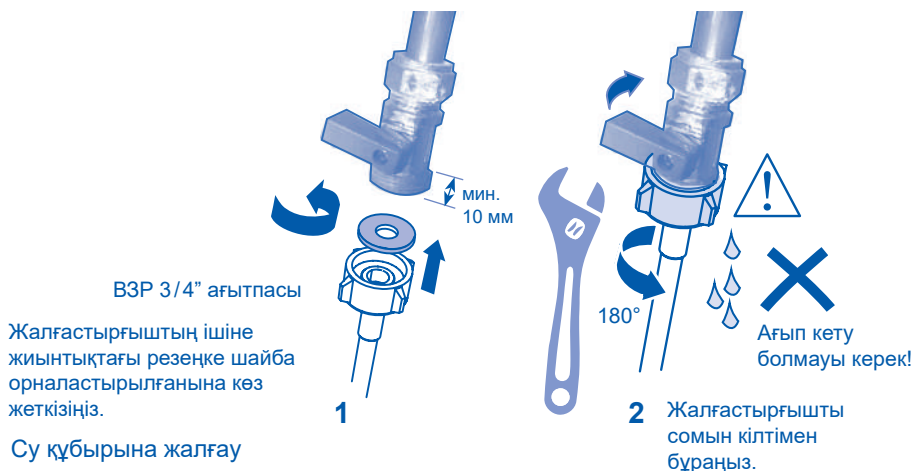
Су ағызу құбыршегі жалғағышқа тікелей жалғанғанына көз жеткізіңіз. Қажет болса су ағызу құбыршегінен артық нәрселерді алыңыз.

Су беру құбыршегін қысқартуға болмайды.

МАҢЫЗДЫ!

Ағызу құбыршегін тағам қалдықтарын ұнтақтағышқа жалғауға болмайды, себебі, бұл құбыршектердің бітелуіне алып келуі мүмкін.

9 Құю құбыршегін суық суға жалғаңыз.



МАҢЫЗДЫ!

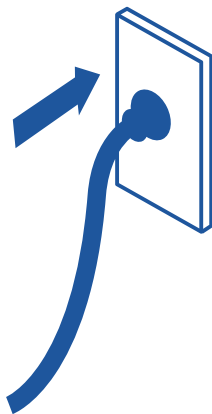
- Ыдыс жуатын машинаны су құбырына жеткізу жиынтығына кіретін жаңа толтыру құбыршегімен қосу керек. Ескі құбыршектерді пайдалануға болмайды.
- Су құю құбыршегін қысқартпаңыз

1. Су құбырына қойылатын талаптарға назар аударыңыз.
 - Су қосу орнында ыдыс жуатын машина бір клапанмен жабдықталған.
 - Жақсы өнімділік пен энергия тиімділігі үшін суық суға қосуды ұсынамыз.
 - Баратын судың температурасы 25°C-тан аспауы керек.
2. Су қысымының рұқсат етілетін шекті мәндеріне назар аударыңыз.
 - Ең төмен: 0,3 бар = 3 Н/см² = 30 кПа
 - Егер қысым 1 бардан төмен болса, кәсіби сантехникке хабарласыңыз.
 - Ең жоғарысы: 10 бар = 100 Н/см² = 1 МПа
 - Егер қысым 10 бардан асса, редукциялық клапанды орнату керек. Кәсіби сантехникке жүгіну керек.
3. Толтыру құбыршегін су құбыры шүмегіне 3/4" BSP-қосылысы арқылы жалғаңыз. Толтыру құбыршегінің бұралып қалмауына көз жеткізіңіз (бұл су ағынын төмендетуі мүмкін). 90°-қа бұғу үшін бүгілмей иілу үшін 200 мм минималды биіктік қажет.
 - Кіретін судың таза екеніне көз жеткізіңіз. Егер су құбырлары ұзақ уақыт бойы пайдаланылмаса, олардағы тұрып қалған суды ағызыңыз, судың таза екеніне көз жеткізіңіз. Әйтпесе, құбырда жиналған кір толтыру құбыршегінің бітелуіне және ыдыс жуатын машинаның бүлінуіне әкелуі мүмкін.

Орнату жөніндегі нұсқаулық

- Қажет жағдайда, ағын судан келетін суды тазарту үшін сүзгіні пайдаланыңыз. Сүзгіні уәкілетті қызмет көрсету орталығынан немесе тұтынушыларға қызмет көрсету орталығынан сатып алуға болады.
4. Тығыздағышқа жанасқан құбыршек жалғастырғышын тағы жартылай бұрап тартыңыз.
 5. Жалғаған жерінен су ақпайтынына көз жеткізіңіз

10 Құрылғыны қосыңыз.



Электрлік жалғау

- Орнатқан кезде ыдыс жуатын машина электр беру желісіне жалғанбауы керек. Үйдегі электрлік сымдар тиісті түрде жерге тұйықталғанына көз жеткізіңіз.
- Техникалық деректері бар тақтайшаны тексеріңіз (ыдыс жуатын машинаның ішкі есігінің сол жағында орналасады, тот баспайтын болаттан жасалған) және сіздің желіңіздегі ток кернеуі және жиілігінің мәні тақтайшадағы мәндермен сәйкес келетініне көз жеткізіңіз.
- Айырды жерге тұйықтағыш және ажыратқышпен жабдықталған розеткаға қосыңыз.

МАҢЫЗДЫ!

- Кез келген тұрмыстық аспапты жерге тұйықтау - нормативтерде көзделген қауіпсіздік талабы.
- Егер қуат беру баусымының ұзындығы ыдыс жуатын машинаны розеткаға қосу үшін жеткіліксіз болса немесе айыры розеткаға сәйкес келмесе, бүкіл қуат сымын ауыстыру керек. Мұны тек Naieg авторизацияланған маманы орындауға тиіс. Айырды өз бетіңізше жөндемеңіз және кеспеңіз. Ыдыс жуатын машинаны желіге қосу үшін ұластырғыны, ұзартқышты немесе бірнеше розеткасы бар қорапты пайдаланбаңыз.

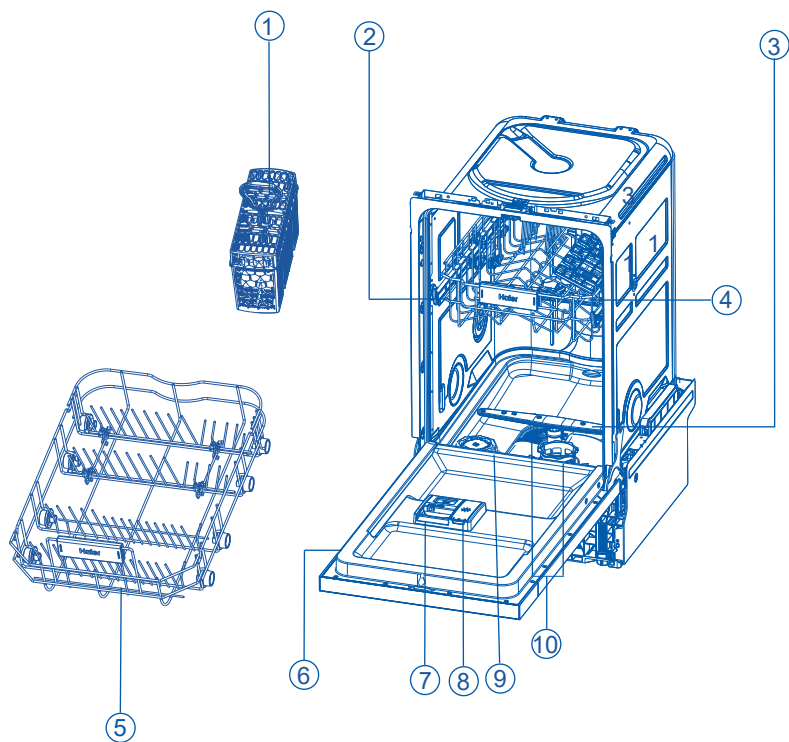
- Ыдыс жуатын машина қосылған розетка машинаны орнатқаннан кейін де оңай қол жеткізетін орында болуы керек (мысалы, көршілес шкафта). Бұл ыдыс жуғыш машинаны тазалау және техникалық қызмет көрсету үшін желіден ажырату үшін қажет.

■ Орнату аяқталғаннан кейінгі тексерулерді

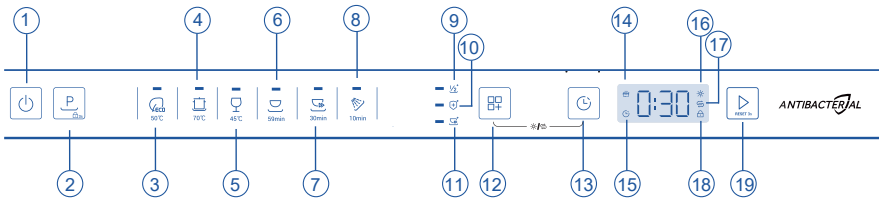
орнатушы орындайды.

- Барлық бөлшектердің орнатылғанына көз жеткізіңіз.
- Барлық панельдер мен олардың бөліктері мықтап бекітілгеніне және барлық электр қосылымдары жергілікті электр қағидаларына сәйкес жасалғанына көз жеткізіңіз.
- Ыдыс жуатын машинаның тура тұрғанына көз жеткізіңіз. Қажет болған жағдайда, реттелетін аяқтарын бұраңыз. Оңтайлы жұмысын қамтамасыз ету үшін ыдыс жуатын машина 1°-тан артық еңкеймеуге тиіс. Спирттік деңгейлегішпен тексеріледі.
- Су құятын құбыршекте жеткізу жиынтығына кіретін резеңке шайба орнатылғанына және ол тығыздағышпен байланыста болғаннан кейін тағы жарты айналымға тартылғанына көз жеткізіңіз.
- Су ағызатын келтеқұбырдағы барлық саңылаулардың немесе тығындардың ашық екеніне және су ағызатын қосылыстың дайын екеніне көз жеткізіңіз.
- Ағызу құбыршегінің жалғастырғышы құбыршектердің артық ұзындығының салмағына төзе алуы керек. Ағызу құбыршегі салбырамай толық тартылып тұруы керек. Су ағызатын құбыршектің артық ұзындығын түйінге орап, ыдыс жуатын машинаның бүйір жағына жинақтау керек.
- Су ағызатын құбыршекті шұғылша сифонына жалғаған кезде, бұл ілмек су ағызатын құбыршектің жалғастырғышынан кемінде 150 мм жоғары болуы керек.
- Ыдыс жуатын машинадан сөрелерді бекітетін барлық қаптаманың немесе таспаның шешіп алынғанына көз жеткізіңіз.
- Есіктің көрші шкафтарға тимей, еркін ашылатынына және жабылатынына көз жеткізіңіз.
- Электр розеткасы оңай қолжетімді және көрші шкафта тұрғанына көз жеткізіңіз.
- Ыдыс жуатын машинаның жұмысын тексеріңіз:
Егер экранда ақаулық коды пайда болса, осы нұсқаулықтың "Ақаулық кодтары" бөлімін қараңыз.

Бұйымның сипаттамасы



1. Ас бөлмесі құралдарына арналған себет
2. Жоғарғы себет
3. Төменгі шашыратқыш
4. Жоғарғы шашыратқыш
5. Төменгі себет
6. Паспорттық тақтайша
7. Жуғыш құралдарға арналған науаша
8. Шайғыш мөлшерлегіші
9. Тұзға арналған ыдыс
10. Сүзгілер



- | | |
|---|--|
| 1. ҚОСУ/ӨШІРУ батырмасы | 11. +Жеделдету |
| 2. Бағдарлама таңдау батырмасы (Балалардан бұғаттау*) | 12. Қосымша функцияны таңдау батырмасы* |
| 3. Энергия үнемдеуші (ECO) | 13. Қосылуды кейінге шегеру уақыты батырмасы |
| 4. Қарқынды | 14. Есікті автоматты түрде ашу индикаторы |
| 5. Әйнек | 15. Іске қосуды кідірту индикаторы |
| 6. Ұқыпты | 16. Шайғыш индикаторы |
| 7. Жылдам 30' | 17. Тұздың төмен деңгейінің индикаторы |
| 8. Шаю | 18. Балалардан бұғаттау индикаторы |
| 9. +1/2 жүктеу | 19. Іске қосу/тежеу батырмасы |
| 10. +Зарарсыздандыру | |

- 1) Балалардан бұғаттауды іске қосу үшін бағдарлама таңдау батырмасын басып, 3 секунд ұстап тұрыңыз.
- 2) Бағдарламамен үйлесетін қосымша функцияны таңдауға болады.
- 3) АВТ- бұл ішек таяқшасы мен алтын стафилококты жою машинасының компоненттеріне қосылатын бактерияға қарсы зат. АВТ бұл түрі негізінен машина есігінің тығыздағыш таспалары мен қатты және жіңішке тазалау сүзгілеріне қосылады.

Бағдарламалар мен қосымша функциялардың үйлесімділік кестесі

	+1/2 жүктеу	+Зарарсыздандыру	+Жеделдету
Энергия үнемдеуші (ECO)	×	×	×
Қарқынды	✓	✓	✓
Шыны ыдыс	✓	×	✓
Шамалы ластану	✓	×	×
Жылдам 30'	×	×	×
Шаю	×	×	×

Бағдарламаны таңдау үшін басыңыз, қажетті қосымша функцияны таңдау үшін басыңыз, содан кейін бағдарламаны іске қосу үшін басыңыз.

Негізгі бағдарламаға бір ғана қосымша бағдарлама сәйкес болуы мүмкін.

Бағдарламаларға шолу

Бағдарлама	Тамақ қалдықтарының түрі	Жүктеу түрі
 50°C	Орташа кірлену: сорпалар, жұмыртқалар, тұздықтар, картоп, паста, күріш, қуырылған немесе қуырып пісірілген тамақ	Стандартты режим: асхана ыдысы, асхана аспаптары, шыны ыдыс
 70°C	Стандартты режим: пісірмелер, тұздықтар, картоп, паста, күріш, қуырылған немесе қуырып пісірілген тамақ	Стандартты режим: асхана ыдыс-аяғы, асхана аспаптары, кастрөлдер және табалар
 45°C	1) Стандартты режим: кофе, пирожное, сүт, суық сусындар, салаттар, шұжықтар	Ұқыпты режим: шыны ыдыс, асхана ыдысы, асхана аспаптары
 59min	Аралас ластану: кофе, пісірме, сүт, салқын сусындар, салаттар, шұжықтар, макарон өнімдері, қуырылған немесе қуырма тағамдар	Стандартты режим: асхана ыдыс-аяғы, асхана аспаптары, кастрөлдер және табалар
 30min	Қатты ластану: пісірмелер, тұздықтар, картоп, паста, күріш, қуырылған немесе қуырып пісірілген тамақ	Стандартты режим: асхана аспаптары, кастрөлдер мен табалар
 10min	2) Тамақ бірнеше күн сақталған ыдыс	Барлық режимдер: ыдыс-аяқ, ас құралдары, кастрөлдер мен табалар

- 1) Бұл бағдарламамен жаңа кірлеген ыдыстарды жууға болады. Ол қысқа уақыт ішінде жақсы жуу нәтижесін қамтамасыз етеді.
- 2) Бұл бағдарламаны ыдыс-аяқтарды тез шаю үшін қолданыңыз. Бұл ыдыс-аяққа жабысып қалған тамақ қалдықтарын жұмсартады және ыдыс жуғыш машинадан жағымсыз иістің пайда болуына жол бермейді. Бұл бағдарламамен жуғыш затты пайдаланбаңыз.

Жуудың жақсы нәтижелерін қамтамасыз ету үшін, ыдыс жуатын машинада жұмсақ су болуы керек. Кермек су ыдыс жуатын машинаның жұмысына теріс әсер етуі мүмкін. Кермек суда жуылатын шыны ыдыс уақыт өте келе мөлдірлігін жоғалтады, ал мөлдір емес ыдыста дақтар мен ақ қонба пайда болады. Тым кермек суды пайдалану уақыт өте ыдыс жуатын машина бөлшектерінің істен шығуына әкелуі мүмкін. Тұз жағдайды жақсарту алады.

Су жұмсарту жүйесін реттеу

Қосылатын тұздың мөлшерін судың кермектігіне қарай H1 және H6 сатыларда орнатуға болады.

1. Су құбырынан ағатын судың қаншалықты кермек екенін біліңіз. Бұнда жергілікті сумен жабдықтау компаниясы көмектеседі.
2. Реттеу мәндерін төмендегі су кермектігі кестесінен қараңыз.

Жергілікті судың кермектігін анықтаңыз

Судың кермектігі				Су жұмсарту жүйесін реттеу
Неміс градустары (°dH)	Француз градустары (°fH)	Ммоль/л	Кларк бойынша су кермектігін градустау	Электрондық
31-50	55-89	5,5-8,9	39-63	H6
17-30	30-54	3,0-5,4	21-38	H5
13-16	23-29	2,3-2,9	16-20	H4 ¹⁾
9-12	16-22	1,6-2,2	11-15	H3
0-8	0-15	0-1,5	0-10	H2 ²⁾
-	-	-	-	H1 ³⁾

* Ескертпе

- 1) Ұнтақты жуғыш құралға арналған әдепкі зауыттық баптау.
- 2) Жуғыш құралдың аралас таблеткалары үшін ұсынылатын баптау.
- 3) Тұз индикаторы жанбайды.

▲АБАЙ БО- ЛЫҢЫЗ!

Ыдыс жуғыш машинаның қалыпты жұмысының бұзылуын болдырмау үшін тұз тапшылығы индикаторын қосқан кезде тұз қосу керек.

Су жұмсарту жүйесі

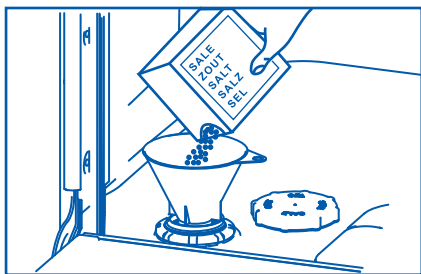
Арнайы тұзды пайдалану

Басқару панелінде тұздың төмен мөлшері индикаторы жана салысымен, тұзды толтыру қажет. Арнайы тұзбен толтыру әрқашан аспапты тікелей қосар алдында жүргізіледі. Бұл арнайы тұз ерітіндісінің артық мөлшерін бірден шайылып кетуін қамтамасыз етеді және жуу ыдысында жегіденің пайда болуына жол бермейді.

Тұзды келесі түрде қосыңыз:

▲АБАЙ БО- ЛЫҢЫЗ!

Тек ыдыс жуатын машинаға арналған тұзды пайдаланыңыз. Тұздың басқа түрлері машинаға зиян келтіруі мүмкін! Кез келген шашылған тұз жегіденің түзілуіне әкеледі. Бағдарламаны әр толтырған сайын іске қосыңыз.




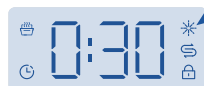
1. Тұзға арналған сыйымдылықты ашу үшін қақпақты сағат тілі бағытымен бұраңыз.
2. Тұз салатын сыйымдылыққа 1 литр су құйыңыз (бірінші рет қана керек).
3. Ыдысты арнайы тұзға толтырыңыз (су шетінен ағады).
4. Тесіктің айналасындағы аққан су мен тұзды сүртіп алыңыз.
5. Тұзға арналған сыйымдылықты жабу үшін қақпағын сағат тілінің бағытына қарсы бұраңыз.
6. Тұз қосылғаннан кейін  және  түймелерін бір уақытта басып, оларды 5 секунд ұстап тұрыңыз, содан кейін төмен тұз индикаторы сөнеді.

Кептірудің ең жақсы нәтижелері үшін сұйық шайғыштарды жүйелі түрде пайдалануға кеңес береміз. Олар шыны мен фарфор ыдысты жылтыратады және айғыздарды кетіреді. Бұған қоса, олар металдың көмескіленуіне жол бермейді.

Мөлшерлегішті шайғышқа қашан құю керек

Шайғыш деңгейі азайған кезде шайғыш және тұз индикаторлары жанады.

Шайғыш қосылғаннан кейін  және  түймелерін бір уақытта басып, оларды 5 секунд ұстап тұрыңыз, содан кейін төмен шайғыш индикаторы сөнеді.



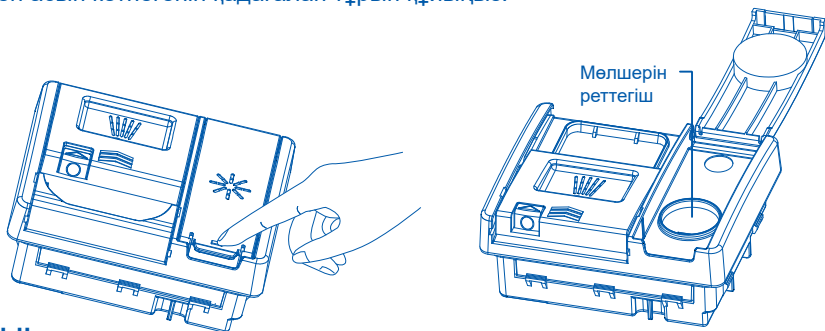
Шайғыш беруді реттеу

Зауытта орнатылған стандартты дозалау деңгейі - гА5, бірақ сізге оны судың жағдайына сәйкес баптауға тура келуі мүмкін.

- Егер жуу соңында қатты көбік түзілсе, мөлшерін азайтыңыз.
- Егер сіз су кермек болатын өңірде тұрсаңыз немесе ыдыс-аяқта кепкеннен кейін айғыздар пайда болса, мөлшерін көбейтіңіз.
- Шайғышты беруді реттеу үшін:
- Егер сіз шайғышы бар аралас таблеткаларды пайдалансаңыз, біз шайғышты беруді мүлдем өшіруді ұсынамыз (гА-).

Шайғышты мөлшерлегішке қалай құю керек

1. Мөлшерлегіштің қақпағын ашу үшін батырманы тартыңыз.
2. Шайғышты домалақ тесікке оның деңгейі MAX белгісінен асып кетпегенін қадағалап тұрып құйыңыз.



МАҢЫЗДЫ!

Шайғыштың ыдыс жуғыш машинаға төгілмеуін қадағалаңыз. Шамадан тыс көбіктенуді болдырмау үшін төгілген өнімді алып тастау керек. Осы талапты орындамау сервис орталығына жүгінуге әкелуі мүмкін, оған кепілдік қолданылмайды.

3. Қақпақты жауып, сырт етіп жабылғанына көз жеткізіңіз.

Ыдыс жуатын машинаға не салуға болады/болмайды

МАҢЫЗДЫ!

Ыдыс жуатын машинаға ысқыштар мен сүлгілер сияқты өте сіңіргіш материалдарды ешқашан салмаңыз. Ыдыс жуатын машинаға темекі күлімен, балауызбен, майлау материалымен немесе бояумен ластанған ыдыстарды немесе ас бөлмесі құралдарын салмаңыз.

Асханалық аспаптар және асханалық күміс

Барлық ас бөлме құралдары мен күміс бұйымдарды қолданғаннан кейін бірден жуу керек, себебі, кейбір өнімдермен ұзақ уақыт байланыста болған кезде олар кемескіленуі мүмкін. Күміс бұйымдар тот баспайтын болатпен, мысалы, басқа асхана аспаптарымен түйіспеуі тиіс. Бұл дақтардың пайда болуына алып келуі мүмкін. Күміс ас бөлмесі құралдарын ыдыс жуатын машинадан шығарып, бағдарлама аяқталғаннан кейін бірден қолмен кептіру керек.

Алюминий

Ыдыс жуатын машинаға арналған жуғыш құралды қолданған кезде алюминий қарайып кетеді. Кемескілену дәрежесі бұйымның сапасына тәуелді.

Басқа металдар

Темір және шойын бұйымдарды тот басуы және басқа заттарды былғауы мүмкін. Мыс, қалайы және жез бұйымдарда дақ басу қасиеттері бар. Мұндай ыдыстарды қолмен жуу керек.

Ағаш ыдыс

Ағаш ыдыс жылуға және суға сезімтал болып келеді. Ыдыс жуатын машинада үнемі жуу уақыт өте келе мұндай өнімдердің бұзылуына әкелуі мүмкін. Күмән болған жағдайда оларды қолмен жуу керек.

Шыны ыдыс

Күнделікті шыны ыдыстардың көпшілігін ыдыс жуатын машинада жууға болады. Хрусталь, өте жіңішке және антикварлық шыны ыдыстар күңгірттенуі мүмкін, яғни мөлдірлігінен айырылады. Мұндай бұйымдарды қолмен жуған жақсы.

Пластик

Пластиктің кейбір түрлері ыстық судың әсерінен пішінін немесе түсін өзгерте алады. Пластик ыдыс-аяқ өндірушісінің нұсқауларын орындаңыз. Ыдыс жуатын машинаға жүктеген кезде пластиктен жасалған ыдысты ауырлату керек, ол бұрылып кетпеуі, суға толмауы немесе жуған кезде себеттен құлап кетпеуі керек.

Сәндік заттар

Заманауи фарфор бұйымдардың көбін ыдыс жуатын машинада жууға болады. Антикварлық ыдыс-аяқ, глазурьге түсірілген суреті, алтын жиектері бар немесе қолмен боялған фарфор машинада жууға сезімтал болуы мүмкін. Күмән болған жағдайда оларды қолмен жуу керек.

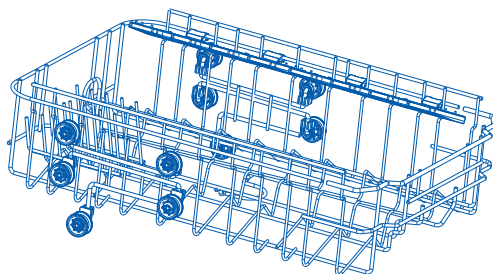
Желімделген бұйымдар

Кейбір желімдер ыдыс жуатын машинада ериді немесе жұмсарады. Күмән болған жағдайда оларды қолмен жуу керек.

Егер ыдыс немесе ыдысқа арналған тіреу күйікпен, жабысқақ субстанциямен және басқа қиын кетірілетін ластаушы заттармен жабылған болса, машинада жуар алдында оларды біраз уақытқа жібітіп алу ұсынылады, әйтпесе оларды жуып кетіру қиын болады. Ыдыс жуғыш машинаға ыдыс салмас бұрын, оның барлық үлкен қалдықтарын алып тастаңыз. Ыдысты ағын судың астында алдын ала шаюдың керегі жоқ.

Жоғарғы себет

- Жоғарғы себет стақандар, шыныаяқтар, табақшалар, тәрелкелер, кішкене тегештер және терең емес табалар сияқты заттарға арналған.
- Жоғарғы себетті анағұрлым ірі заттар қоятындай реттеуге болады. Төменгі себетте биік заттар үшін көбірек орын болуы үшін, жоғарғы себеттің биіктігін реттеуге болады.
- Жоғарғы себетті анағұрлым ірі заттар қоятындай реттеуге болады. Ұсақ заттарды жиналмалы стақан қойғышқа орналастырыңыз.



МАҢЫЗДЫ!

Өткір және ұшталған заттар зиян келтірмеуі үшін, оларды пышақтарға арналған тіреуішке жүзін төмен қаратып салыңыз.

Жоғарғы себеттің биіктігі реттеледі.

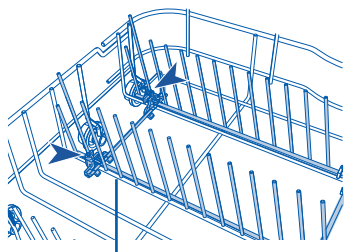
- Себеттің астында биік заттар үшін жеткілікті орын қалатындай биіктікке реттеңіз.
- Егер себетті тұтас шығарып алсаңыз, орнатудан бұрын екі жағынан бағыттауышқа орнатылғанына және екі жағы бір деңгейде, биіктігі бірдей екеніне көз жеткізіңіз.

Төменгі себет

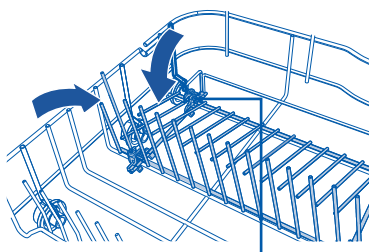
- Мұнда ең ірі заттарды: кастрюльдер, табалар, қақпақтар, ыдыс-аяқтар мен тостағандарды салыңыз.
- Ыдыс жоғарыда орналасқан шашыратқыштың айналуына кедергі келтірмейтінін қадағалаңыз.
- Үлкен өлшемді тәрелкелерді барынша орнықтылығын қамтамасыз ету үшін аса ұзынырақ тістердің арасына орналастырыңыз.
- Егер биік ыдыс үшін көп орын қажет болса, үстіңгі себетті көтеріңіз. Алдыңғы беттердегі нұсқауларды қараңыз.

Тәрелкелерге арналған жиналмалы төсеу

- Егер кастрюльге немесе көлемді заттар үшін орын қажет болса, бұл тістерді жинауға болады.
- Артқы жағындағы кішкентай қысқышқа басыңыз және ұстағыштардың бөліктерін қарама-қарсы жинаңыз.



Жиналмалы ұстағыштар



Артқы жағындағы кішкентай қысқышқа басыңыз және ұстағыштардың бөліктерін қарама-қарсы жинаңыз.

Ыдыс жуатын машинаны пайдалану кезінде үнемдеу және қоршаған ортаға зиян келтірмеу туралы кеңестер.

- Электр қуатын, суды, жуғыш затты және уақытты пайдалануды оңтайландыру үшін жүктеменің ең жоғарғы көлеміне қатысты ұсыныстарды орындаңыз. Егер сіз екі жартылай тиеу циклінің орнына бір толық жүктеу жуу циклын іске қоссаңыз, электр қуатын 50% дейін үнемдей аласыз.
- Ыдыс-аяқты толығымен жуу үшін оны әр тамақтанудың соңында ыдыс жуғыш машинаға салыңыз да, қажет болған жағдайда тамақ қалдықтарын жұмсарту және жаңадан жүктелетін ыдыстардан ірі тамақ бөлшектерін кетіру үшін, ШАЮ циклын қосыңыз. Ыдыс жуатын машина толған кезде толық жуу циклі бағдарламасын іске қосыңыз.
- Егер ыдыс онша кір болмаса немесе себеттер толығымен толмаса, бағдарламалар тізіміндегі нұсқауларды орындай отырып, ECO бағдарламасын таңдаңыз.
- Әдетте жұмыс уақыты ұзақ және төмен температурада жуатын бағдарламалар су мен энергияны аралас пайдалану тұрғысынан анағұрлым тиімді болып саналады.

Жуғыш құралды қосу

МАҢЫЗДЫ!

- Автоматты ыдыс жуғыш машиналарға ұсынылған жуғыш заттарды ғана қолданыңыз.
- Ыдыс жуатын машиналарға арналған құралдар күшті сілтілі болып табылады. Оларды жұтып қойған жағдайда, төтенше қауіпті болуы ықтимал. Теріге және көзге түсуіне жол бермеңіз, балаларды және мүмкіндіктері шектеулі адамдарды есігі ашық тұрған ыдыс жуатын машинаға жақындатпаңыз. Жуу бағдарламасы аяқталған сайын жуғыш құралдың мөлшерлеуішін тексеріп отырыңыз - ол бос болуы керек.
- Еш уақытта жуғыш затты ыдыс жуғыш машинадағы ыдысқа тікелей шашыратпаңыз немесе құймаңыз. Таблеткалар мен сұйық жуғыш құралдар ыдыс-аяқпен немесе ас құралдарымен тікелей байланыста болмауы керек.
- Қол жууға арналған сұйықтықтарды, сабындарды, кір жуғыш заттарды немесе зарарсыздандыру құралдарын пайдаланбаңыз, себебі олар ыдыс жуатын машинаны зақымдауы мүмкін.

Жуғыш құралдар мөлшерлегішін толтыру

1. Мөлшерлегіштің оң жағындағы батырманы басыңыз.

МАҢЫЗДЫ!

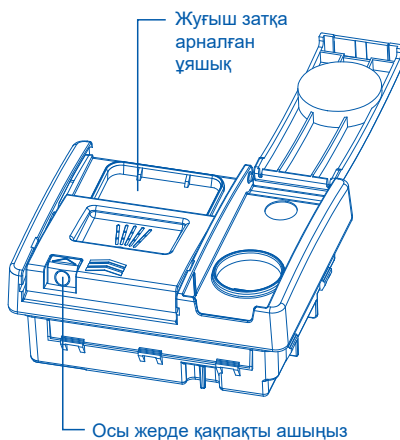
Қақпақ сіздің қолыңызға сарт етіп қағып алмауы үшін мөлшерлегішке оң жағынан жақындаңыз.

2. Жуғыш құралды тиісті бөлімдерге құйыңыз.

МАҢЫЗДЫ!


Таблеткалар тек негізгі бөлікке (ең үлкені) салынады.

3. Жуғыш құралдың артығын мөлшерлегіштің шетінен сүртіп тастаңыз.
4. Қақпағын жауып, сырт еткенше басыңыз. Жуғыш құрал жуу бағдарламасы кезінде ыдыс жуғыш машинаға автоматты түрде беріледі.




Пайдаланушы баптауларын қалай өзгертеді

1. Пайдаланушылар баптауы режимі


Бағдарлама таңдаған кезде пайдаланушы баптауына кіру үшін  батырмасын басып, 5 с бойы ұстап тұрыңыз. Индикаторлардың бәрі жыпылықтап тұрады, содан кейін өшіп қалады да, бір дыбыстық сигнал беріледі. Пайдаланушы баптаулары шайғышты баптауды, суды жұмсартуды және дыбыстық сигналды қамтиды.

2. Шайғыш мөлшерлегішін баптау

Пайдаланушы баптауларына кіргеннен кейін экранда гАх көрсетіледі. Бұл сәтте шайғыштың берілуін баптауға болады: әдепкі қалыбы бойынша гА5 деңгейі пайдаланылады, сондай-ақ деңгейді гА-*, гА1 бастап гА6 дейін орнатуға болады.

-- Баптауды өзгерту үшін  қажетті мән пайда болғанша бірнеше рет басыңыз.


-- Баптауды сақтап, су кермектігін баптауға өту үшін  басыңыз.

-- Баптауды сақтап, пайдаланушы баптаулары режимінен шығу үшін 1 секунд ішінде  басып, ұстап тұрыңыз.

* гА- шайғышты қосудың керегі жоқ екенін білдіреді. Егер гА- мәні орнатылған, тіпті машинада шайғыш болмаса да, индикатор (шайғыштың белгішесі) жанбайды.


RA ДЕҢГЕЙІ	Шайғышты беру	RA ДЕҢГЕЙІ	Шайғышты беру
гА-	/	гА4	4 мл
гА1	1 мл	гА5	5 мл
гА2	2 мл	гА6	6 мл
гА3	3 мл	/	

3. Су кермектігін баптау


Пайдаланушы баптауы режиміне кіріңіз. Экранда гАх жазуы пайда болғанда, су кермектігін баптау режиміне кіру үшін  батырмасын бір рет басыңыз. Бұл ретте экранда Нх көрсетіледі және су кермектігі деңгейін орнатуға болады. Әдепкі бойынша мәні - Н4, сондай-ақ Н1 және Н6 аралығындағы кермектік деңгейін баптауға болады.

-- Баптауды өзгерту үшін  қажетті мән пайда болғанша бірнеше рет басыңыз.

-- Баптауды сақтап, дыбыстық сигналды баптауға өту үшін  басыңыз.


-- Баптауды сақтап, пайдаланушы баптаулары режимінен шығу үшін 1 секунд ішінде  басып, ұстап тұрыңыз.

4. Дыбыстық сигналды баптау

Пайдаланушы баптауы режиміне кіріңіз. Экранда гАх жазуы пайда болғанда, дыбыстық сигналды баптау режиміне кіру үшін  батырмасын бір рет басыңыз. Бұл ретте экранда bPx көрсетіледі, және дыбыстық сигналды баптауға болады. Әдепкі бойынша bPo мәні пайдаланылады, сондай-ақ bP-. bPo таңдауға болады, бұл барлық көзделген дыбыстық сигналдардың іске қосылатынын білдіреді. bP- дабыл сигналдарын қоспағанда, барлық дыбыстық сигналдар күшінің жойылуын білдіреді.




-- Баптауды өзгерту үшін  қажетті мән пайда болғанша бірнеше рет басыңыз.

-- Баптауды сақтап, шашыратқышты баптауға өту үшін  басыңыз.

-- Баптауды сақтап, пайдаланушы баптаулары режимінен шығу үшін 1 секунд ішінде  басып, ұстап тұрыңыз.

Күнделікті пайдалану

Бағдарламаны іске қосу

1. Ыдыс жуатын машинаны қосу үшін есігін ашып, ҚОС/СӨНД.  батырмасын басыңыз.
2. Ыдыс жуатын машинаның басқару панелінен қажетті бағдарламаны таңдау үшін  батырмасын басыңыз.
3. Бағдарламаны іске қосу үшін  батырмасын басыңыз және есігін жабыңыз.

⚠ ЕСКЕРТПЕ

Машинаны қосқан кезде әдепкі бойынша ECO бағдарламасы таңдалады.

Жуу бағдарламасын уақытша тоқтату және жалғастыру


1. Бағдарламаны уақытша тоқтату үшін есікшені абайлап ашыңыз. Ыдыс жуғыш машинаның жұмысын тоқтатқан кезде қалған уақыт индикаторы жыпылықтайды және үзілістің дыбыс сигналы естіледі.

⚠ ЕСКЕРТПЕ

Ыстық су үстіңізге шашырамау үшін бүріккіштер айналуын тоқтатқанша есікшені толығымен ашпаңыз.

2. Қажет болған жағдайда ыдысты салыңыз, шығарыңыз және орнын ауыстырыңыз.
3. Бағдарламаны қайта іске қосу үшін есігін жабыңыз.

Жуу бағдарламасын болдырмау немесе өзгерту



Бағдарламаны уақытша тоқтату үшін есікшесін абайлап ашыңыз.  батырмасын 3 секунд басып ұстап тұрыңыз, машина 15 секунд ішінде суды ағызады және бағдарламаны таңдау күйіне қайтарылады. Содан кейін қосуға болатын жаңа жуу бағдарламасын таңдауға болады.

⚠ АБАЙ БОЛЫҢЫЗ!



Егер ыдыс жуу барысында бағдарлама үзілсе, онда жуғыш заттың қалдықтары ыдыста қалады. Бұл денсаулыққа зиянды болуы мүмкін! Егер ыдыс жуу барысында бағдарлама үзілсе, онда жуғыш заттың қалдықтары ыдыста қалады.

Кейінге қалдырылған бағдарламаны іске қосу

Бағдарламаны іске қосуды кейінге қалдыру үшін іске қосу уақытын мынадай түрде көрсетіңіз:

1. Бағдарламаны таңдаңыз.
2. Қажетті кідіріс уақыты кеткенге дейін  батырмасын басып ұстап тұрыңыз (1-ден 24 сағатқа дейін).
3. СТАРТ/ПАУЗА  батырмасын басып, есігін жабыңыз.
 - ▶ Кейінге қалған іске қосу уақыты сағатпен есептеледі.
 - ▶ Кері санау аяқталғанда бағдарлама іске қосылады.

Кейінге қалған іске қосуды болдырмау

1. Іске қосуды кейінге қалдырудан бас тартып, бағдарлама таңдауға өту үшін  батырмасын басып, шамамен 3 секунд ұстап тұрыңыз.
2. Не болмаса өшіру және кейінге қалған іске қосуды болдырмау үшін қуат көзі батырмасын  басыңыз.

⚠АБАЙ БОЛЫҢЫЗ!

Есікті бағдарлама ашылғаннан кейін бірден ашқан жағдайда, одан ыстық бу шығуы мүмкін. Күйіп қалу қаупі бар! Есікті абайлап ашыңыз!

Ыдысты машинадан қалай шығару керек:

- Есікшені сәл ашыңқыраңыз (шамамен 100 мм) және ыдыс тезірек кебуі үшін осы күйде қалдырыңыз.
- Машинадан ыдысты шығармас бұрын, оны суытыңыз. Ыстық ыдыстың зақымдалуы оңай.
- Алдымен ыдыстарды төменгі себеттен, содан кейін жоғарғы себеттен шығарып алыңыз.

Күтім және тазалау

Уақыт өте келе ыдыс жуатын машинаның ішінде тамақ қалдықтары немесе әк жиналуы мүмкін. Бұл жуу тиімділігін төмендетеді, ал тамақ қалдықтары жағымсыз иіс шығарады. Ыдыс жуатын машинаны тұрақты түрде тексеру және тазалау керек.

МАҢЫЗДЫ!

- Тазалау немесе техникалық қызмет көрсету алдында әрқашан ыдыс жуатын машинаны электр желісінен ажыратыңыз, сумен жабдықтауды тоқтатыңыз және машинаның барлық бөліктері суығанша күтіңіз.
- Келесі тазалау құралдарын пайдаланбаңыз, себебі олар бет үстілерді зақымдауы мүмкін:
 - пластиктен немесе тот баспайтын болаттан жасалған қажақты ысқыштар
 - қажақты немесе еріткіш тұрмыстық тазалау құралдары
 - қышқылды немесе сілтілі тазартқыш құралдар
 - жууға арналған жуғыш және зарарсыздандыру құралдары
 - тот баспайтын болатқа арналған тазартқыш құралдар немесе полирольдер
 - қол жууға арналған сұйықтық немесе сабын
- Егер ыдыс жуғыш машинада фарфор немесе шыны ыдыс сынып қалса, қолыңызды кесіп алмау және машинаны бүлдірмеу үшін сынықтарды ақырын алып тастау қажет.
- Тазалағаннан кейін әрқашан бүріккіштер мен сүзгілердің дұрыс орнатылғанын тексеріңіз.

Ыдыс жуатын машинаның сыртқы бетін тазалау

- Ыдыс жуатын машинаның сыртқы беттерін тазалау үшін оларды таза, жұмсақ, дымқыл шүберекпен сүртіп, таза, түксіз шүберекпен құрғатыңыз.
- Ылғалдауға болмайтын бөліктерінің жиектерін сүрту керек. Мысалы, басқару батырмаларын сүрту үшін матаны олардың айналасына ақырын сырғытыңыз.
- Абай болыңыз, басқару панелінің шамадан тыс ылғалдануына жол бермеңіз. Ескертпе: басқару панелін тазалаудан бұрын батырмаларды сөндіруге (бұғаттауға) болады.

Есік тығыздағышын және ыдыс жуғыш машинаның ішін тазалау

Жылы суға малынған жұмсақ, түксіз шүберекпен мұқият сүртіңіз. Егер машина қатты ластанған болса, өндірушінің нұсқауларын орындай отырып, ыдыс жуғыш машинаны тазалағышты/қақтан тазартқышты қолданыңыз.

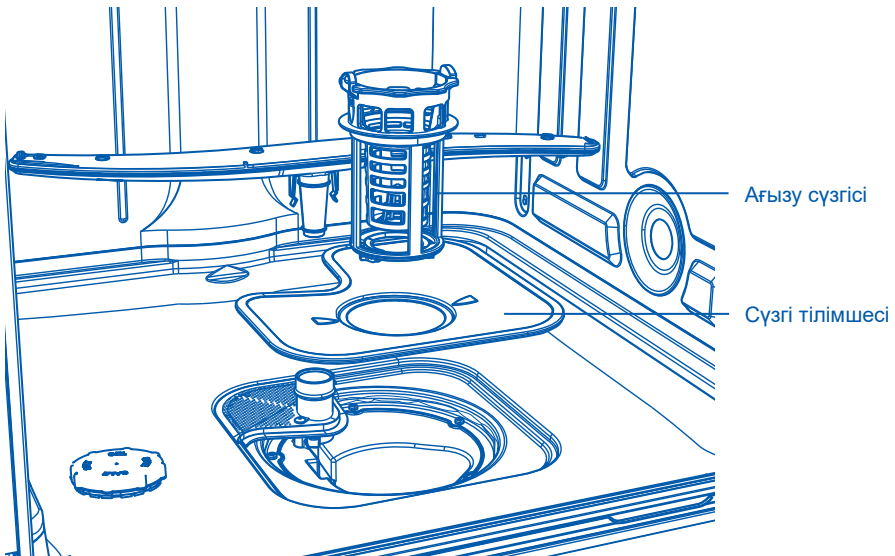
Сүзгілерлі тазалау

Ағызу сүзгілері ірі тағам қалдықтарын ұстап қалады және оларды сорғыға түсірмейді. Бұл қалдықтар сүзгіні бітеуі мүмкін. Сүзгілерде қоқыстарды көрген сайын тазалауды ұсынамыз.

- Су ағызатын сүзгіні алу үшін оны сағат тіліне қарсы бұрап, алыңыз.
- Содан кейін сүзгіш тілімшені шығарыңыз.
- Барлығын ағынды судың астында мұқият шайып және орнына орнату керек. Сүзгінің орнына дұрыс қойғаныңызға көз жеткізіңіз: сүзгілеуші тілімше ыдыс жуатын машинаның түбімен беттестіре орналасуы керек.

МАҢЫЗДЫ!

Сүзгі тілімшесінің төменгі жағын тазалаған кезде абай болыңыз және өткір сыртқы шетіне тиіп кетіп, жарақат алып қалмаңыз.



Бүріккіштерді тазалау

Бүріккіштер мен олардың бекітпелеріндегі тесіктер судағы қақ пен тамақ қалдықтарымен бітеліп қалуы мүмкін. Бұл бөлшектерді айына бір рет немесе қажет болған жағдайда жиі тазалау керек.

Жоғарғы бүріккішті / бастиекті тазалау

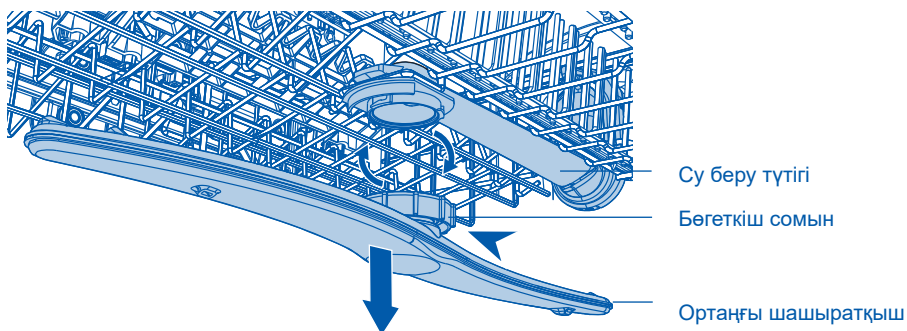
Тазалау үшін жоғарғы бүріккішті алмаңыз. Оны пластик қылы бар шағын қылшақ көмегімен тазалаңыз, егер қатты кірлеген не бітелген болса, ыдыс жуатын машинаны тазалауға / су қағын кетіруге арналған құралды өндіруші нұсқаулығына сәйкес пайдаланыңыз.

Орталық шашыратқышты тазалау

- Ортаңғы шашыратқышты алып тастау үшін оның бөгегіш сомынын абайлап бұрап алыңыз.
- Шашыратқышты су ағынының астында жақсылап шайыңыз, содан кейін орнына қойыңыз.

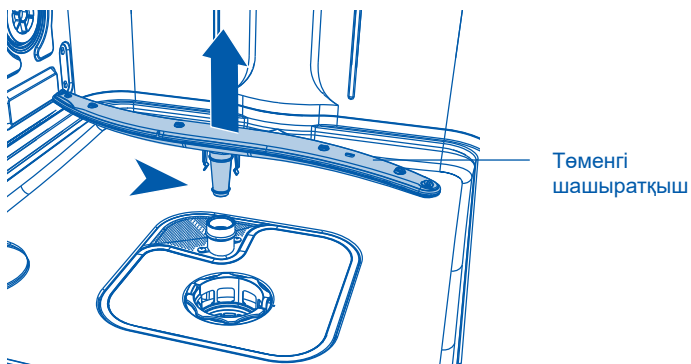
МАҢЫЗДЫ!

Ортаңғы шашыратқыштағы бөгеткіш сомын су беру түтігіне мықтап бекітілгенін тексеріңіз. Ортаңғы шашыратқыштың сенімді бекітілгеніне және еркін айналатынына көз жеткізіңіз.



Төменгі шашыратқышты тазалау

- Төменгі шашыратқышты алу үшін оны бекіткіштен шешіп алыңыз.
- Шашыратқышты су ағынының астында жақсылап шайыңыз, содан кейін орнына қойыңыз.



Туындаған мәселелердің көбін өз бетіңізше шеше аласыз, ол үшін арнайы білім қажет емес. Мәселе туындаған жағдайда, сервис қызметіне жүгінбес бұрын барлық ықтимал нұсқаны тексеріңіз және төменде келтірілген нұсқауларды орындаңыз.

▲БАЙ БОЛЫҢЫЗ!

- Техникалық қызмет көрсетуді жүргізер алдында машинаны сөндіріңіз және электр қуат баусымының айырын розеткадан ажыратыңыз.
- Электр құрылғыларына қызмет көрсетуді тек білікті электриктер жүргізуі тиіс, себебі дұрыс жөндемеу кейіннен айтарлықтай зақымдануға әкелуі мүмкін.

Машина іске қосылмайды, не жұмыс істеп тұрған кезде тоқтамайды, не индикатор жанып тұр.

Мәселе	Ықтимал себептер	Ықтимал шешімі
Бағдарлама іске қосылмайды.	Машинаның есігі ашық.	Машинаның есігін жабыңыз.
	Кейінге қалдырылған қосу орнатылған.	Дисплейдегі уақытты қараңыз.
	Желілік айыр розеткаға қосылмаған.	Айырды розеткаға қосыңыз.
	Үй желісіндегі сақтандырғыш ақаулы.	Сақтандырғышты ауыстырыңыз.
Шайғыш индикаторы жанады.	Шайғыш мөлшерлегіші бос.	Шайғышты мөлшерлегішке максимумға дейін толтырып құйыңыз.
	Шайғыштың қосылғаны расталмады.	Әр қосқан сайын басып,  және  батырмаларын басып, 5 секунд бойы ұстап тұрыңыз.
Тұз индикаторы жанып тұр.	Тұз мөлшерлегіші бос.	Ыдысты арнайы тұзға толтырыңыз.

Дисплейдегі қателіктер кодтары

Мәселе	Ықтимал себептер	Ықтимал шешімі
Жарықдиодты индикаторлардың бәрі 3 секундта бір рет жыпылықтайды. "Су жоқ"	Су құбыры шүмегі жабық	Су құбыры шүмегін ашыңыз. Ескертпе: қателікті кетіру үшін құрылғыны сөндіріңіз және бағдарламаны қайта жүктеңіз.
	Су беру құбыршегі бүгілген немесе бұралған.	Құбыршекті түзетіңіз.
	Егер «Аква-Стоп» ағып кетуден қорғау жүйесі бар болса: қорғау іске қосылған, индикатор (С) қызыл түсті болып жанады.	Құбыршекті ауыстыру керек.
	Су құю құбыршегіндегі сүзгі бітелген.	Су құю құбыршегінің шүмекке қосылған жеріндегі және машинаның артқы жағындағы сүзгіні тазалаңыз.
	Су беруге арналған су ағызатын келте құбыры бітелген.	Шүмектен су берілуін тексеріңіз.
	Су қысымы тым төмен.	Сумен жабдықтау ұйымына жүгініңіз.
Жарықдиодтардың бәрі 3 секунд сайын 3 рет жыпылықтайды. "Судың ағып кетуі"	Су басудан қорғау құрылғысы қосылған: <ul style="list-style-type: none"> ● Машинада судың ағып кетуі бар. ● Суды шығару клапаны ашық қалыпта сыналған. ● Ағызу құбыры бітелген. 	<ol style="list-style-type: none"> 1. Су құбыры шүмегін жабыңыз. 2. Құрылғыны электр желісінен ажыратыңыз. 3. Сервистік орталыққа жүгініңіз.

Басқа барлық апаттық кодтар:

1. Қате кодын жазып алыңыз.
2. Қолдау қызметіне хабарласыңыз; "КЛИЕНТТЕРДІ ҚОЛДАУ ҚЫЗМЕТІН" қараңыз.

Жуу нәтижелері қанағаттандырмайды

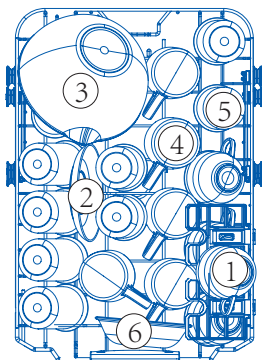
Мәселе	Ықтимал себептер	Ықтимал шешімі
Ыдыс таза емес.	Сүзгілер бітелген.	Сүзгілерді тазалаңыз.
	Сүзгі дұрыс құралмаған және орнатылмаған.	Сүзгілердің дұрыс құралғанына және орнатылғанына көз жеткізіңіз.
	Бүріккіштер бітелген.	Олардан тамақ қалдықтарын жіңішке, үшкір затпен алып тастаңыз.
	Бағдарлама жүктеудің бұл түріне және ластану түріне сәйкес келмеді.	Бағдарлама жүктеудің осы түріне және ластану түріне сәйкес келетініне көз жеткізіңіз.
	Заттар себетте қате орналасқан. Су барлығын жумаған.	Ыдыс-аяқтарды себеттерге дұрыс орналастырыңыз, сонда су барлық заттарды жууы мүмкін.
	Шашыратқыштар еркін айнала алмайды.	Себеттердегі ыдыс-аяқтар бүріккіштердің айналуына кедергі жасамайтындай етіп орналастырылғанына көз жеткізіңіз.
	Мөлшерлегіште жуғыш құрал жоқ немесе аз.	Бағдарламаны қосу алдында мөлшерлегіштегі жуғыш құралдың мөлшерін тексеріңіз.
	Жуу циклы ұзаққа тоқтатылған.	Жуу кезінде есігін ашпаңыз және электрлік қуатын сөндірмеңіз.

Ақауларды табу және жою

Мәселе	Ықтимал себептер	Ықтимал шешімі
Стақан мен тәрелкелердегі ақшыл жолақтар, дақтар немесе көкшіл салтақтар.	Шайғыш тым көп беріледі.	Бағдарламада шайғыш саны көрсетілмеген.
	Жуғыш құрал тым көп.	Бағдарламаны қосу алдында мөлшерлегіштегі жуғыш құралдың мөлшерін тексеріңіз.
	Қысқа бағдарламада қолданылған Multitab таблеткалары толық еріп үлгермеуі мүмкін.	Multitab жуғыш таблеткаларын қолданғанда анағұрлым ұзақ бағдарлама таңдаңыз.
Ыдыста көпкен су тамшыларының дақтары.	Шайғыш тым аз беріледі	Шайғыш мөлшерін арттырыңыз.
	Стақандардағы шайғыш немесе Multitab таблеткаларының қалдықтары.	Жуғыш құрал тым ескі, оны ауыстырыңыз.
Ыдыс ылғалды.	<ul style="list-style-type: none"> • Бағдарламада кептіру кезеңі жоқ. • Бағдарламада төмен температурада кептіру кезеңі болған. 	Есікшені сәл ашыңқыраңыз (шамамен 100 мм) және ыдыс тезірек кебуі үшін осы күйде қалдырыңыз.
Ыдыс ылғалды, бозғылт.	Шайғыш мөлшерлегіші бос.	Мөлшерлегішке шайғыш құйып және шайғыш индикаторының мөнін жойыңыз.
	Шайғыш немесе Multitab таблеткаларының сапасы нашар.	Жуғыш құрал тым ескі, оны ауыстырыңыз.

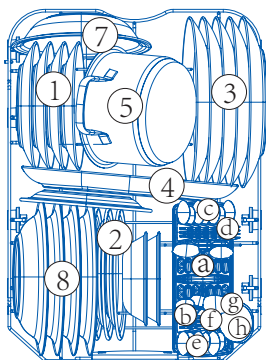
Жүктеу схемасы

Жоғарғы себет



Нөмір	Атауы
1	Тостағанша
2	Табақ
3	Әйнек табақша
4	Саптыаяқ
5	Стақан
6	Десерт табасы

Төменгі себет



Нөмір	Атауы
1	Десертке арналған тәрелке
2	Меламин десерт тәрелкесі
3	Түскі асқа арналған тәрелке
4	Сопақ табақ
5	Шағын кастрөл
6	Тұмшاپешке арналған қыш құмыра
7	Меламин ыдыс
8	Сорпаға арналған тәрелке

Нөмір	Атауы
a	Пышақ
b	Сорпаға арналған қасық
c	Десертке арналған қасық
d	Шанышқы
e	Сервистік қасық
f	Сервистік шанышқы
g	Шай қасық
h	Астүздық ожауы









Техникалық деректер

Бұйымның техникалық сипаттамасы

Жеткізушінің атауы немесе сауда белгісі	Haier
Жеткізуші моделінің сәйкестендіргіші	HDWE9-591RU
Стандартты жағдайдағы номиналды қуаты	9
Энергия тиімділігінің класы ¹⁾	A
Жылдық энергия тұтынуы (AEC), кВтсағ/жыл ²⁾	250
Стандартты жуу циклінде энергия тұтынуы (Et), кВт-сағ	0.88
Сендірілген күйде тұтынылатын қуат (Po), Вт	0.5
Күту режиміндегі тұтынылатын қуат (Pi), (Вт)	2.5
Жылдық су тұтынуы (AWc), литр/жыл ³⁾	2800
Кептіру тиімділігінің класы ⁴⁾	A
Стандартты бағдарлама (стандартты кептіру циклі) ⁵⁾	Энергия үнемдеуші (ECO)
Стандартты жуу циклі бағдарламасының ұзақтығы минутпен	298
Күту режимінің (Ti) минутпен ұзақтығы	1
1 пВт-ға қатысты шу ауасы бойынша берілетін деңгей дБ-мен (A)	49
Орнату/орнату нұсқалары	Кіріккен
Су құбырындағы қысым	0,03-1 МПа (= 0,3-10 бар)
Қуат беру кернеуі	220-240 В (50 Гц)
Ең жоғарғы тоқ күші, А	10 А
Жалпы тұтынылатын қуат, Вт	1720-2050

- 1) A++ бастап (ең жоғарғы тиімділік) D-ға (ең төменгі тиімділік) дейін.
- 2) Суық сумен толтырумен және төменгі режимдерде стандартты жуу циклінде (жылына 280) энергия тұтыну. Энергияны нақты тұтыну ыдыс жуғыш машинаның қалай қолданылатынына байланысты.
- 3) 280 стандарт жуу цикліне есептелген жылдағы су шығыны литрмен. Судың нақты тұтынылуы машина қалай қолданылатынына байланысты болады.
- 4) A-дан (ең жоғарғы тиімділік) G-ға (ең төменгі тиімділік) дейін.
- 5) Бұл сызба орташа ластанған ыдысты жуу үшін жарамды және осындай ыдыстар үшін ең тиімді энергия тұтыну және су үнемдеу нұсқасы болып табылады.

Тұтынылатын су мөлшері

Бағдарлама ^{1),2)}	Су (л)	Ұзақтығы (минут)
 ECO 50°C	10	298
 70°C	21,00	128
 45°C	10,80	87
 59min	10,80	59
 30min	7,40	30
 10min	7,40	10

- 1) Бұл мәндер су қысымы мен температурасына, электр желісінің кернеуі, опцияларды таңдауға, ыдыс саны және ластану дәрежесіне байланысты өзгеруі мүмкін.
- 2) ECO-режимнен басқа барлық бағдарламаның мәндері тек бағдар ретінде жазылған.

Клиенттерді қолдау қызметі

Біз Haier компаниясының клиенттерге қолдау көрсету қызметіне хабарласуды, сондай-ақ бірегей қосалқы бөлшектер пайдалануды ұсынамыз. Егер сіздің тұрмыстық техникаңызбен қиындықтар туындаса, алдымен «Ақау іздеу және жою» бөлімін оқып шығыңыз.

Егер сіз мәселенің шешімін таппаған болсаңыз, мыналарға хабарласыңыз:

— өзіңіздің ресми дилеріңізге немесе

— біздің колл-орталыққа:

8 (800) 070-01-29 (PK)

— <http://haieronline.kz> сайтына, онда қызмет алуға өтінім қалдыра аласыз, сонымен қатар жиі қойылатын сұрақтарға жауап таба аласыз.

Біздің қызмет көрсету орталығымызға хабарласып, паспорт тақтасында және чекте таба алатын келесі ақпаратты дайындаңыз:

Моделі _____

Сериялық нөмірі _____

Сатылған күні _____



Сонымен қатар кепілдіктің және сату туралы құжаттардың барын тексеріңіз

Маңызды! Аспапта сериялық нөмірдің болмауы Өндіруші үшін құрылғыны сәйкестендіруді және соның салдарынан оған кепілдік бойынша қызмет көрсетуді мүмкін емес етеді.

Құрылғыдан зауыттық сәйкестендіру тақтайшаларын алып тастауға тыйым салынады.

Зауыттық тақтайшалардың болмауы кепілдік бойынша міндеттемелерді орындаудан бас тартуға себеп болуы мүмкін.

Осы құжатқа алдын ала ескертусіз өзгерістер енгізілуі мүмкін. Өндіруші қосымша ескертусіз өнімнің құрылымы мен толымдалуына өзгерістер енгізу құқығын өзіне қалдырады.

Өнім Еуразиялық экономикалық (Кедендік) одақтың техникалық регламенттері талаптарына сәйкес келеді.

01.07.2021 жылғы № EAЭС RU C-CN.AЯ46.B.20511/21 сәйкестік сертификаты 30.06.2026 ж-ға дейін күшінде болады;

№ EAЭС N RU Д-CN.РА02.B.43370/25 сәйкестік декларациясы 27.02.2025 ж-дан 26.02.2030 ж-ға дейін күшінде болады.

* Анағұрлым толық ақпарат Еуразиялық экономикалық одаққа сәйкестігі туралы берілген сәйкестік сертификаттары мен тіркелген декларацияларының Бірыңғай тізілімінде көрсетілген.

Құрметті сатып алушы!

Haier корпорациясы таңдауыңыз үшін алғыс айтады білдіреді және пайдалану ережелерін ұстанған кезде осы бұйымның жоғары сапасы мен мінсіз жұмыс атқаратындығына кепілдік береді. Тұрмыста пайдалану үшін арналған тұрмыстық бұйымның жұмысқа жарамды ресми мерзімі: бұйым кесімді тұтынушыға табысталған күннен бастап теледидарларға, микротолқынды пештер — 5 жыл, жыл, шаңсорғыштарға — 4 жыл, жалған тауарларға — 7 жыл. Өнімнің жоғары сапасын ескере отырып, нақты қызмет ету мерзімі ресми қызмет ету мерзімінен әлдеқайда ұзағырақ болуы мүмкін. Қызмет ету мерзімі аяқталғаннан кейін профилактикалық жұмыстарды жүргізу үшін және ұсынымдар алу үшін Авторландырылған сервистік орталыққа жүгінуіңізді сұраймыз. Барлық өнім пайдалану шарттарын ескере отырып өндірілген және Еуразиялық экономикалық (кедендік) одақтың техникалық регламенттерінің талаптарына сәйкес келеді.

Түсінбеушіліктерді болдырмау үшін сатып алу кезінде пайдалану құжаттамасы мен кепілдік шарттарын мұқият оқып шығуыңызды сұраймыз. Осы бұйым тұрмыстық мақсаттағы техникалық күрделі тауар болып табылады. Егер Сіз сатып алған бұйым арнайы орнатуды және іске қосуды талап еткен болса, Біз сізге Haier уәкілетті қызмет көрсету орталығына хабарласуды ұсынамыз.

Haier корпорациясы бұйымның ақаулары анықталған жағдайда қолданыстағы тұтынушылардың құқықтарын қорғау жөніндегі заңнамамен, басқа нормативтік актілермен белгіленген тұтынушылардың талаптарын қанағаттандыру жөніндегі міндеттемелерді өзіне қабылдағанын растайды. Бірақ Haier корпорациясы төменде аталған шарттарды сақтамаған жағдайда кепілдікті де, де бас тарту құқығын өзіне қалдырады.

Кепілдікті және шарттары

Haier корпорациясы тауарды тұтынушыға табыстап берген күннен бастап 12 ай* кепілдікті мерзімді белгілейді. ықтимал түсінбестікке жол бермеу үшін бұйымды сатқан кезде оған қоса берілетін құжаттарды (тауар чегі, кассалық чек, пайдалану құжаттамасы) қолдану мерзімі ішінде сақтаңыз.

Кепілдікті тек уәкілетті Haier қызмет көрсету орталықтары көрсетеді. Уәкілетті қызмет көрсету орталықтарының толық тізімін алу үшін келесі нөмірлерге қоңырау шалу арқылы Haier байланыс орталығына хабарласыңыз:

8 (800) 070-01-29 — Қазақстаннан келген тұтынушылар үшін (Қазақстан өңірлерінен тегін қоңырау шалу)

немесе <https://haieronline.kz/> сайтында немесе support-kz@haieronline.kz электрондық поштасында.

Уәкілетті қызмет көрсету орталықтары өзгеруі мүмкін, толық ақпарат алу үшін Haier байланыс орталығына хабарласыңыз.

Кепілдікті көрсету ақаулары келесі салдарынан туындаған бұйымдарға таратылмайды:

- тұтынушының тауарды пайдалану, сақтау және/немесе тасымалдау шарттары мен ережелерін бұзу;
- бұйымды дұрыс орнатпау және/немесе іске қосу;
- тоназаты контурымен және электрлік қосылыстармен жұмыс технологияларын бұзу, сондай-ақ Бұйымды монтаждау үшін құжаттармен расталған, тиісті біліктілігі болмаған тұлғаларды тарту;
- пайдалану құжаттамасында талап етілгендей, Тауарға уақтылы қызмет көрсетілмесе;
- суқұбыр желісіндегі артық немесе жеткіліксіз қысым;
- бұйымның осы түріне сәйкес келмейтін жуғыш құралдарды қолдану, сондай-ақ жуғыш құралдардың мөлшерлемесін асып кету;— бұйымды тағайындалмаған мақсаттарында пайдалану;
- үшінші тұлғалардың әрекеттері: уәкіл етілмеген тұлғалармен жөндеу немесе өндірушімен санкцияланбаған құрылымдық немесе сұлбалық техникалық өзгерістерді енгізу;
- Стандарттардан және желілерді қуаттаушы нормалардан ауыту;
- еңсерілмейтін күштердің әрекеттері (апат, өрт, найзағай және т.б.);
- жазатайым оқиғалар, тұтынушының немесе үшінші тұлғалардың қасақана немесе абыайсыз әрекеттері;
- егер бұйым ішіне бөгде заттар, сұйықтықтар, жәндіктер, жәндіктердің тіршілік ету өнімдері түскеннен ақаулар анықталған болса;
- су жылытқыштың сумен толтырылмаған / толық толтырылмаған бөгіні қосу салдарынан термодорғаныстың іске қосылуы.

Кепілдікті көрсету келесі жұмыс түрлеріне таратылмайды:

- бұйымды пайдалану жерінде орнату және іске қосу;
- тұтынушыға бұйымды пайдалану жөнінде нұсқалама және кеңес беру;
- бұйымды сырттан немесе ішінен тазарту.

Төменде аталған шығыс материалдар мен аксессуарлар кепілдікті көрсетуге жатпайды:

- желдеткіштерге арналған сүзгілер;
- кір жуғыш / ыдыс жуғыш машиналар үшін суды жеткізуге / ағызуға арналған сүзгілер, құбыршектер;
- шаңсорғыштарға арналған құбыршектер, түтіктер, қылшақтар, қондырмалар, шаңжинағыштар;
- қысқа толқынды пештерге арналған төрелкелер, істіктер, ыдыстар мен тіреуіштер;
- сүзгілер, иісті сіңіргіштер, ләмпішкелер, сөрелер, жәшіктер, тіреуіштер және тағамдарды тоназатықшыта сақтауға арналған өзге сыйымдықтар;
- басқару пульстері, аккумуляторлық батареялар, қуаттандыру элементтері, сыртқы қуаттандыру блоктары және зарядтау құрылғылары;— бұйымға қоса берілетін құжаттама.

Бұйымға мерзімді қызмет көрсету (сүзгілерді ауыстыру және т.б.) тұтынушының қалауы бойынша қосымша төлеу арқылы жүргізіледі.

Маңызды! Аспапта сериялық нөмірінің болмауы Өндірушіге аспапты сәйкестендіру мүмкіндігін бермейді және осы салдарынан оған қызмет көрсету мүмкіндігі болмайды. Аспапта зауыттық сәйкестендіруші маңдайшаларды алып тастауға тыйым салынады. Зауыттық маңдайшаларының зақымдалуы немесе болмауы кепілдікті міндеттемелерден бас тартудың себебі болуы мүмкін.

* Кір жуатын/кептіретін/ыдыс жуатын машинаның инверторлық моторына, тоназатықшы/мұздақтықшы инверторлық компрессорына, кептіретін машинаның компрессорына кепілдік мерзімі 4 тауар Тұтынушыға берілген күннен бастап 12 жыл. Кір жуатын/кептіретін машинаның тура жетекті моторына (статор, ротор) шексіз кепілдік беріледі.

Изготовитель: «Haier Overseas Electric Appliances Corp. Ltd.»,
Room S401, Haier Brand building, Haier Industry park
Hi-tech Zone, Laoshan District, Qingdao, China

Өндіруші: «Haier Overseas Electric Appliances Corp. Ltd.»,
Рум S401, Хайер бренд билдинг, Хайер индастри парк
Хай-тек зон, Лаошан дистрикт, Циндао, Қытай

Уполномоченная организация/ импортер:
ООО «ХАР», 121099, город Москва, Новинский бульвар,
дом 8, этаж 16, офис 1601.

Қазақстан Республикасындағы уәкілетті ұйым/ импорттаушы:
«Хайер Мидл Эйжа» ЖШС, 050000, Алматы қаласы, Медеу
ауданы, Достық даңғылы, 210 ғимарат.

Уполномоченная организация в Республике Казахстан:
ТОО «Хайер Мидл Эйжа», 050000, город Алматы,
Медеуский район, Проспект Достык, дом 210.

Сделано в Китае
Қытайда жасалған



Дата изготовления и гарантийный срок
указаны на этикетке устройства

Дайындалған күні және кепілдік мерзімі
құрылғының заттаңбасында көрсетілген

Haier