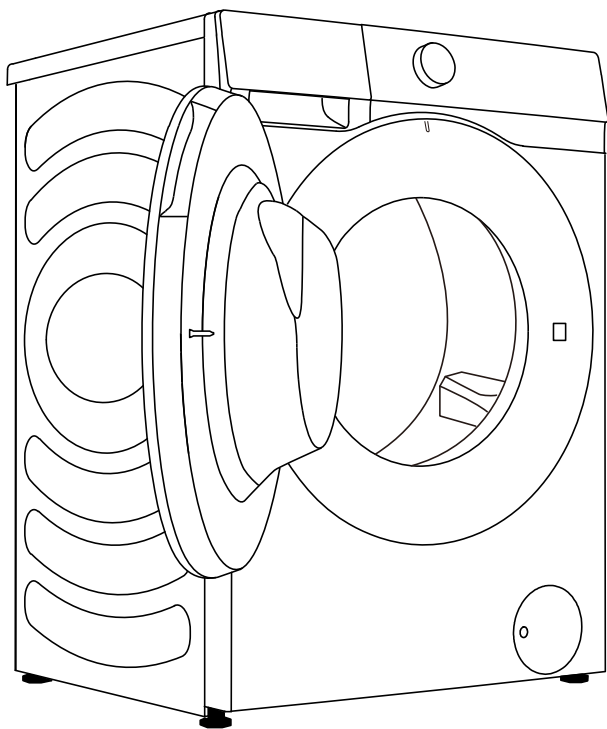


RUS

**ПОДРОБНАЯ  
ИНСТРУКЦИЯ  
ПО ЭКСПЛУАТАЦИИ  
СТИРАЛЬНОЙ МАШИНЫ**

**gorenje**




[www.gorenje.com](http://www.gorenje.com)

Благодарим за выбор продукции нашей компании.

- Установите и используйте этот продукт надлежащим образом. Не используйте его для стирки одежды, не предназначенных для машинной стирки.
- Изображения в руководстве приведены только как иллюстрации. Приоритетное значение имеет внешний вид, напечатанные элементы и т. д. фактического прибора.
- Наша компания уделяет особое внимание использованию передовых технологий. Чтобы повышать общую производительность этого прибора, мы будем вносить технические изменения без дополнительного уведомления. Благодарим за понимание.
- Этот прибор предназначен только для домашнего использования.

Следующие символы в данном руководстве обозначаются следующим образом:

 Информация, предложения, подсказки или рекомендации

 ПРЕДУПРЕЖДЕНИЕ — ОБЩАЯ ОПАСНОСТЬ

 ПРЕДУПРЕЖДЕНИЕ — ОПАСНОСТЬ ПОРАЖЕНИЯ ЭЛЕКТРИЧЕСКИМ ТОКОМ

 ПРЕДУПРЕЖДЕНИЕ — ОПАСНОСТЬ ОЖОГА

 ПРЕДУПРЕЖДЕНИЕ — ОПАСНОСТЬ ВОЗНИКНОВЕНИЯ ПОЖАРА



Внимательно ознакомьтесь с руководством пользователя.

# СОДЕРЖАНИЕ

<p><b>4 МЕРЫ БЕЗОПАСНОСТИ</b></p> <hr/> <p><b>10 ОПИСАНИЕ ПРИБОРА</b> 11 Технические данные</p>	<p><b>ВВЕДЕНИЕ</b></p>
<p><b>12 УСТАНОВКА И ПОДКЛЮЧЕНИЕ</b> 12 Упаковка/Упаковка 14 Снятие транспортировочных винтов 15 Выбор места установки 15 Регулировка ножек 15 Свободное пространство вокруг прибора 16 Подключение к водопроводу 19 Подключение и закрепление сливного шланга 20 Подключение к электросети 21 Повторная транспортировка</p> <hr/> <p><b>22 ПЕРЕД ПЕРВЫМ ИСПОЛЬЗОВАНИЕМ</b></p>	<p><b>ПОДГОТОВКА К РАБОТЕ</b></p>
<p><b>26 ПРОГРАММЫ И ФУНКЦИИ</b> 27 Таблица программ 29 Дополнительные настройки и функции 33 Запуск программы 33 Завершение программы</p> <hr/> <p><b>34 ПРЕРЫВАНИЕ И ИЗМЕНЕНИЕ ПРОГРАММ</b></p>	<p><b>СТИРКА ПО ШАГАМ</b></p>
<p><b>35 ОЧИСТКА И ОБСЛУЖИВАНИЕ</b> 35 Очистка дозатора моющих средств 36 Очистка заливного шланга, внешнего отсека ящика для моющих средств и резинового уплотнителя дверцы 37 Очистка фильтра насоса 38 Очистка заливного фильтра 38 Очистка внешней поверхности стиральной машины</p>	<p><b>ОЧИСТКА И ОБСЛУЖИВАНИЕ</b></p>
<p><b>39 УСТРАНЕНИЕ НЕИСПРАВНОСТЕЙ</b> <b>42 ТАБЛИЦА ОШИБОК И НЕИСПРАВНОСТЕЙ</b> <b>43 СЕРВИСНОЕ ОБСЛУЖИВАНИЕ</b></p> <hr/>	<p><b>УСТРАНЕНИЕ НЕИСПРАВНОСТЕЙ</b></p>
<p><b>43 РЕКОМЕНДАЦИИ ПО СТИРКЕ И ЭКОНОМИИ ПРИ ПОЛЬЗОВАНИИ СТИРАЛЬНОЙ МАШИНОЙ</b> <b>44 РЕКОМЕНДАЦИИ ПО УДАЛЕНИЮ КОНКРЕТНЫХ ВИДОВ ПЯТЕН</b> <b>46 УТИЛИЗАЦИЯ</b> <b>47 ТАБЛИЦА СТАНДАРТНОГО ПОТРЕБЛЕНИЯ</b></p>	<p><b>ДОПОЛНИТЕЛЬНАЯ ИНФОРМАЦИЯ</b></p>

## МЕРЫ БЕЗОПАСНОСТИ

Внимательно прочтите руководство перед использованием прибора.

Не используйте этот прибор, если вы не прочитали или не поняли данное руководство.

Данное руководство применимо к нескольким моделям. В связи с этим в данном руководстве могут быть описаны функции, которые не поддерживаются конкретной моделью.

Несоблюдение инструкций или неверная эксплуатация могут привести к травмам, а также повреждению одежды или прибора.

Храните руководство рядом с прибором для удобного доступа.

Прибор предназначен для использования в бытовых условиях и условиях, приближенных к бытовым, в том числе:

- кухни для персонала в магазинах, офисах и других рабочих помещениях;
- в частных домах;
- постояльцами в гостиницах, отелях и прочей инфраструктуре жилого типа;
- в местах ночлега и завтрака;
- в местах общего пользования многоквартирных домов или в прачечных самообслуживания.

В случае использования прибора в профессиональных или коммерческих целях, а также в иных целях, выходящих за рамки обычного использования в бытовых условиях и условиях, приближенных к бытовым, или случае использования прибора лицом, не являющимся потребителем, гарантийный срок равен минимальному гарантийному сроку, определенному действующим законодательством.

Прибор не предназначен для использования лицами (в том числе детьми) с ограниченными физическими, сенсорными или умственными способностями, а также лицами, не обладающими достаточным опытом или знаниями, за исключением случаев, когда данные лица находятся под наблюдением или прошли инструктаж по использованию устройства со стороны лица, ответственного за их безопасность.

Следите за тем, чтобы дети не играли с прибором.

**Не допускайте, чтобы рядом с прибором находились дети до 3 лет, если за ними невозможно обеспечить постоянный надзор.**

Данный прибор разрешается эксплуатировать детям от 8 лет и старше, лицам с ограниченными физическими, сенсорными или умственными возможностями, а также лицам, не обладающим достаточным опытом и знаниями, только под присмотром или после прохождения инструктажа о порядке безопасной эксплуатации прибора и сопутствующих рисках.

Не позволяйте детям играть с прибором. Очистка и пользовательское обслуживание не должно производиться детьми без присмотра.



Максимальная вместимость в некоторых циклах для использования с сухим бельем составляет: Стирка (9 кг) / Сушка (5 кг) Рекомендуемая максимальная вместимость может различаться в зависимости от программы. Для наилучших результатов см. «ТАБЛИЦУ ПРОГРАММ».

**Для подключения прибора к водоснабжению** используйте комплектный шланг подачи воды и уплотнительные кольца. Давление воды должно быть в диапазоне от 0,1 до 1 МПа (1–10 бар; 1–10 кгс/см<sup>2</sup>; 10–100 Н/см<sup>2</sup>).

Всегда используйте новый шланг подачи воды для подключения прибора к водоснабжению. Не используйте старый шланг подачи воды повторно.

Если у прибора в основании расположены вентиляционные отверстия, ковер не должен их закрывать.

Если шнур питания поврежден, то во избежание опасности он должен быть заменен производителем, представителем его официального сервиса или лицами, обладающими аналогичной квалификацией.

## **ЭЛЕКТРОБЕЗОПАСНОСТЬ**

**Этот прибор соответствует соответствующим стандартам безопасности.**

**Перед подключением прибора к электросети подождите не менее 2 часов, чтобы оно достигло комнатной температуры.**

**Ремонт этого прибора должен производиться в авторизованном сервисном центре. При этом следует использовать только запасные части, признанные авторизованным производителем.**

**Любые работы по ремонту и техническому обслуживанию, связанные с безопасностью или производительностью, должны выполняться квалифицированными специалистами.**

**Не пытайтесь ремонтировать прибор самостоятельно.**

**Ремонт, выполненный лицами без профессиональной квалификации, может привести к травмам или более серьезным неисправностям. Обращайтесь в местный сервисный центр и всегда используйте оригинальные запасные части.**

Не пытайтесь эксплуатировать прибор, если он поврежден, неисправен, частично разобран или его детали отсутствуют либо повреждены, включая поврежденные провода или вилки.

Не сгибайте чрезмерно шнур питания и не кладите на него тяжелые предметы.

Не распыляйте воду для очистки прибора внутри или снаружи.

В случае затопления отключите вилку питания и свяжитесь с сервисным центром послепродажного обслуживания.

Модели с функцией сушки обеспечивают автоматическое отключение нагревателя для предотвращения перегрева. Если температура превышает защитный порог, система автоматически отключит нагревательный элемент, а когда температура опустится ниже защитного порога, нагревательный элемент возобновит работу.

Не используйте удлинители или двойные адаптеры для подключения прибора. Не используйте удлинитель для подключения прибора к электросети.

Не подключайте прибор к электрической розетке, предназначенной для электробритвы или фена.

Не подключайте прибор к розетке электропитания, предназначенной специально для приборов с пониженной нагрузкой.

Перед подключением прибора к электросети убедитесь, что напряжение, указанное на заводской табличке, соответствует напряжению розетки.

Электрическая розетка должна быть безопасно заземлена, а подача воды должна осуществляться без препятствий.

Не подключайте прибор к электросети с помощью внешнего переключающего устройства (такого как программируемый таймер) и не подключайте его к электросети, которая регулярно включается и выключается поставщиком электроэнергии.

Выпускаемый воздух не должен выводиться в дымоход, используемый для отведения продуктов сгорания или других топливных выхлопных газов.

## **УСТАНОВКА**

Перед использованием прибора обязательно снимите упаковочные материалы (губку, пенополистирол и т. д.), прикрепленные к нижней части прибора.

Установите прибор надлежащим образом в соответствии с инструкцией и выполните подключение к системам водоснабжения и электропитания (см. «УСТАНОВКА И ПОДКЛЮЧЕНИЕ»). Подключение к системам водоснабжения и электропитания должно выполняться полностью обученными техническими специалистами.

Не устанавливайте этот прибор в местах, где открытие дверцы ограничено.

**Не устанавливайте прибор в месте, где температура может опускаться ниже 5 °С**, иначе детали могут быть повреждены при замерзании воды.

Поместите прибор на устойчивую ровную поверхность. Если прибор установлен на высокой платформе, он должен быть закреплен, чтобы предотвратить опрокидывание.

Конец сливного шланга должен быть размещен в сливной системе.

Этот прибор нельзя хранить или использовать в любых наружных помещениях.

Избегайте скопления ворса рядом с прибором.

Не устанавливайте прибор рядом с обогревателями или любыми воспламеняющимися предметами.

Не устанавливайте прибор в местах, где возможна утечка газа.

Обеспечьте хорошую вентиляцию, чтобы избежать обратного попадания газа, выделяемого прибором, в помещение. В противном случае это может привести к возгоранию.

## **ИСПОЛЬЗОВАНИЕ**

**Перед первым использованием снимите транспортировочные винты.** В противном случае при включении машины могут возникнуть серьезные повреждения (см. «УСТАНОВКА И ПОДКЛЮЧЕНИЕ/ СНЯТИЕ ТРАНСПОРТИРОВОЧНЫХ БОЛТОВ»). Такой ущерб не покрывается гарантией.

**Осмотрите прибор, чтобы проверить его на наличие повреждений во время транспортировки. Никогда не эксплуатируйте прибор в поврежденном состоянии.**

Используйте моющие средства, подходящие для очистки данного прибора и стирки белья. Мы не несем ответственности за повреждение или изменение цвета уплотнителей и пластиковых деталей, вызванные использованием отбеливателя или красителей.

Не пытайтесь снимать панели или разбирать прибор.

Не используйте острые предметы, такие как булавки, ножи или ногти, чтобы нажимать на кнопки.

Не прикасайтесь к вилке электропитания и не управляйте прибором влажными руками.

Это устройство предназначено исключительно для обычной стирки или сушки одежды (для моделей с функцией сушки), но не для химчистки.

Поскольку прибор тяжелый, при попытке поднять его можно получить травму. Не поднимайте прибор самостоятельно, поскольку его острые края могут порезать руки.

Не захватывайте прибор за выступающие части. Выступающие части прибора могут сломаться при его подъеме или толкании.

Не стирайте одежду с крупными пуговицами или другими тяжелыми металлическими элементами. Убедитесь, что все карманы одежды пусты. Чтобы предотвратить появление запахов и плесени, откройте дверцу после окончания цикла стирки, чтобы барабан мог высохнуть. Не оставляйте металлические предметы в барабане надолго. Стекло дверцы может разбиться из-за сильного удара, поэтому будьте осторожны при использовании прибора.

Полностью поместите одежду в барабан, чтобы она не застряла в дверце. Когда прибор не используется, отключите подачу воды и извлеките кабель питания из розетки.

Не помещайте животных (например, домашних питомцев) в прибор.

### **ТРАНСПОРТИРОВКА / ТРАНСПОРТИРОВКА ПОСЛЕ УСТАНОВКИ**

**Если вы планируете переместить установленное устройство, установите транспортировочные винты** (см. «УСТАНОВКА И ПОДКЛЮЧЕНИЕ/ПЕРЕМЕЩЕНИЕ И ТРАНСПОРТИРОВКА ПОСЛЕ УСТАНОВКИ»). Перед установкой транспортировочных винтов обязательно отключите шнур питания!

**После окончания программы стирки закройте кран и извлеките вилку питания.** Ни при каких обстоятельствах не тяните за шнур питания, чтобы отключить прибор от сети. Обязательно крепко держите вилку и извлекайте ее непосредственно из розетки.

**⚠ НЕ ИСПОЛЬЗУЙТЕ СРЕДСТВА ДЛЯ СТИРКИ, СОДЕРЖАЩИЕ РАСТВОРИТЕЛИ, ПОСКОЛЬКУ ОНИ МОГУТ ВЫДЕЛЯТЬ ТОКСИЧНЫЕ ГАЗЫ, ПОВРЕЖДАТЬ УСТРОЙСТВО И ВЫЗЫВАТЬ ОПАСНОСТЬ ВОЗГОРАНИЯ ИЛИ ВЗРЫВА.**

Не открывайте дверцу с усилием во время работы прибора (стирка при высокой температуре / отжим).

Не используйте прибор после очистки промышленными химикатами.

**⚠** Сточные воды, отводимые во время стирки при высокой температуре, горячие, поэтому не прикасайтесь к ним, чтобы избежать ожогов.

Одежду, загрязненную такими веществами, как пищевое масло, ацетон, спирт, бензин, керосин, пятновыводители, скипидар, воск и средства для удаления воска, следует перед загрузкой в барабан предварительно постирать в горячей воде с большим количеством средства для стирки.

Используйте кондиционеры для белья или аналогичные средства в соответствии с инструкцией по применению.

Извлеките все предметы из карманов одежды, такие как зажигалки и спички.

### **ОПАСНОСТЬ ОЖОГА**

Дверца может нагреваться во время стирки и сушки. Будьте аккуратны, чтобы избежать ожогов. Не позволяйте детям играть возле дверцы. Не прикасайтесь к стеклу дверцы во время работы прибора.

### **ЗАЩИТА ОТ ПРОТЕЧЕК ВОДЫ (при включенном приборе)**

Если уровень воды в устройстве поднимется выше нормального, будет активирована защита от избыточного уровня воды. Функция остановит подачу воды и начнет слив. Текущая программа будет прервана, и появится сообщение об ошибке.

Не стирайте и не сушите в барабане изделия из поролон (латексной пены), шапочки для душа, водонепроницаемые ткани, резиновые изделия, подушки, а также одежду с поролоновыми вставками.

### **ПРЕДУПРЕЖДЕНИЕ**

Если ваше устройство оснащено функцией сушки, не останавливайте программу до завершения цикла сушки. Если по какой-либо причине необходимо прервать процесс, аккуратно извлеките одежду во избежание ожогов. Быстро извлеките одежду и разложите ее для быстрого охлаждения.

## **БЕЗОПАСНОСТЬ ДЕТЕЙ**

Перед закрытием дверцы прибора и запуском программы убедитесь, что в барабане находится только одежда. Убедитесь, что дети не залезают внутрь прибора и не закрывают дверцу изнутри.

Не оставляйте дверцу прибора открытой. Дети могут висеть на дверце или залезать внутрь прибора, что может привести к поломкам или травмам.

Храните все упаковочные материалы в недоступном для детей месте, поскольку они могут быть опасны.

Храните моющее средство и смягчитель в недоступном для детей месте.

## **СЕРВИСНОЕ ОБСЛУЖИВАНИЕ**

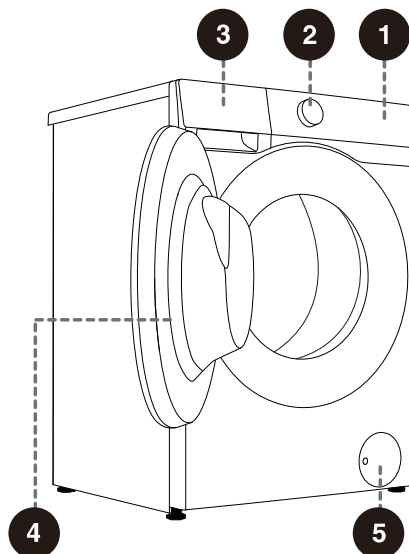
Пользователь несет ответственность за расходы на ремонт повреждений, вызванных неверным подключением, неверной установкой и использованием, а также ремонтом, выполненным неавторизованным персоналом, поскольку такие повреждения не покрываются гарантией.

**Гарантия не распространяется на** расходные материалы, незначительные отклонения в цвете, повышенный уровень шума из-за износа прибора (что не влияет на функциональность прибора), а также косметические дефекты деталей (которые не влияют на функциональность и безопасность прибора).

# ОПИСАНИЕ ПРИБОРА

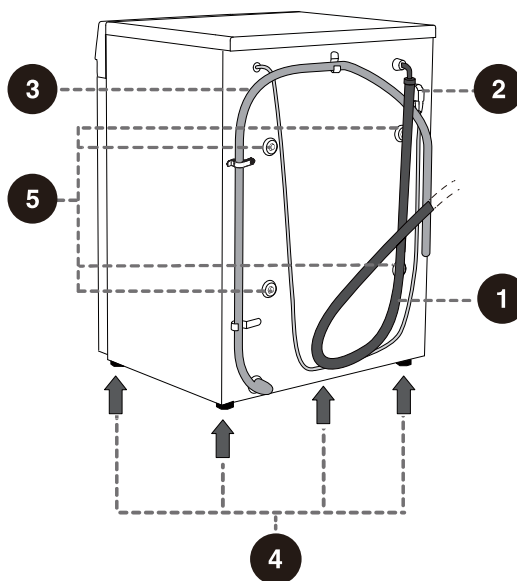
## ВИД СПЕРЕДИ


- 1 Панель управления
- 2 Ручка
- 3 Дозатор моющих средств
- 4 Дверца
- 5 Крышка дверцы фильтра сливного насоса



## НАЗАД

- 1 Шланг подачи воды
- 2 Шнур питания
- 3 Сливной шланг
- 4 Регулировка ножек
- 5 Транспортировочный винт



 Изображения в руководстве приведены только как иллюстрации. В связи с улучшениями прибора и расширением серии внешний вид, цвет и функциональные компоненты получаемого прибора могут отличаться от изображений в данном руководстве. См. фактический прибор.

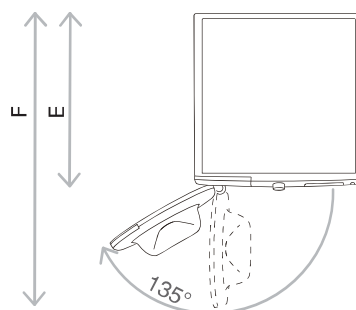
# ТЕХНИЧЕСКИЕ ДАННЫЕ

(в зависимости от модели)

Максимальная загрузка стирки/сушки	9 кг / 5 кг
Вес нетто	61 кг
Номинальное напряжение	220-240 В пер. тока
Частота	50 Гц
Номинальная мощность/мощность сушки	1950 Вт/1000 Вт

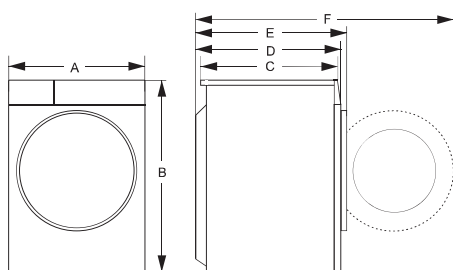
## РАЗМЕРЫ (ММ)

Индекс	Размеры (мм)
A	595
B	845
C	430
D	470
E	500
F	950



E = Глубина устройства

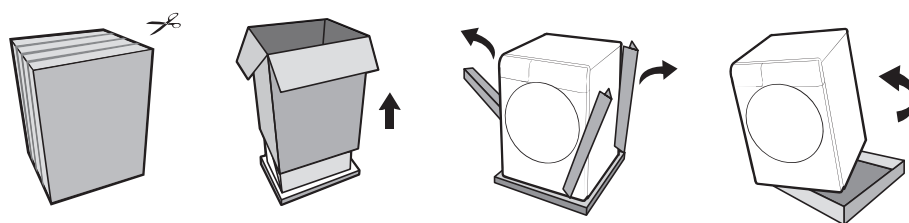
F = глубина с открытой дверью



# УСТАНОВКА И ПОДКЛЮЧЕНИЕ

## УПАКОВКА/УПАКОВКА

💡 Сначала уберите всю упаковку и пенопласт, особенно пенопластовую основу. При распаковке прибора не используйте острые предметы, чтобы не повредить его. Храните упаковочные материалы (пластиковые пакеты, другие пластиковые детали и т. д.) в недоступном для детей месте.



💡 Процесс упаковки сушильной машины является обратным процессу распаковки, описанному выше.

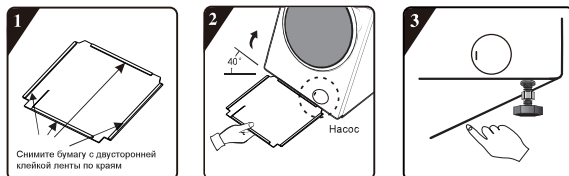
💡 Проверьте устройство на наличие повреждений. При наличии повреждений не используйте прибор и немедленно обратитесь в сервисный центр.

В комплект поставки данного прибора входит один или несколько из следующих аксессуаров:

- Руководство пользователя;
- 4 заглушки с резьбой;
- Шланг подачи воды;
- Кронштейн для шланга слива воды;
- Гаечный ключ;
- Шумоподавляющая прокладка/акустические губки/отсутствует (в зависимости от фактической модели).

Конфигурации разных моделей различаются, поэтому аксессуары в комплекте поставки зависят от фактической конфигурации модели.

## КАК УСТАНОВИТЬ ШУМОПОДАВЛЯЮЩУЮ ПРОКЛАДКУ:

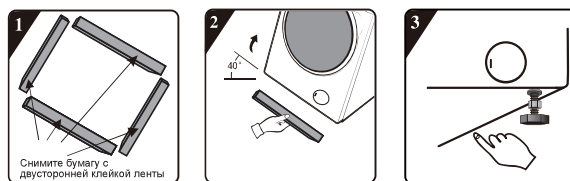


**1** Снимите бумагу с двусторонней клейкой ленты по краям прокладки.

**2** Наклоните прибор под углом  $40^\circ$  так, чтобы сторона с прямоугольной насечкой была обращена к передней части прибора, как показано на рисунке. Вставьте сторону с наклонной насечкой между двумя винтами ножками на задней панели прибора до полной фиксации. Закройте нижнюю панель так, чтобы она плотно прилегала к нижней части прибора.

**3** Плотно прижмите двустороннюю клейкую ленту по краям, обеспечив надежную фиксацию шумоподавляющей прокладки на корпусе.

## КАК УСТАНОВИТЬ АКУСТИЧЕСКИЕ ГУБКИ:




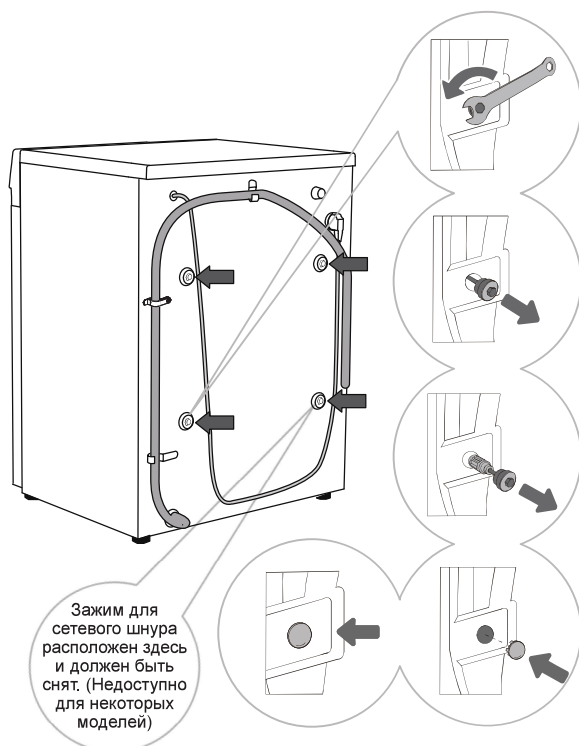
**1** Снимите бумагу с двусторонней клейкой ленты на акустических губках.

**2** Наклоните устройство под углом  $40^\circ$  и приклейте 2 длинные акустические губки к переднему и заднему опорным краям на нижней поверхности корпуса устройства. Затем приклейте 2 короткие акустические губки к левому и правому опорным краям.

**3** Рукой прижмите и плотно закрепите акустические губки.

## СНЯТИЕ ТРАНСПОРТИРОВОЧНЫХ ВИНТОВ

 После удаления всей упаковки снимите транспортировочные винты. В противном случае оборудование может быть повреждено во время эксплуатации. Такой ущерб не покрывается гарантией.




Зажим для сетевого шнура расположен здесь и должен быть снят. (Недоступно для некоторых моделей)

**1** Отведите сливной шланг в сторону. С помощью подходящего ключа ослабьте 4 винта на задней панели, поворачивая их против часовой стрелки в указанном стрелками направлении. Ослабьте каждый винт примерно на 30 мм.

**2** Извлеките 4 транспортировочных винта в горизонтальном направлении.

**3** Извлеките транспортировочные винты вместе с резиновыми и пластиковыми деталями в горизонтальном направлении.

**4** Используйте заглушки для транспортировочных винтов, чтобы закрыть отверстия для винтов. (Заглушки для транспортировочных винтов и руководство пользователя входят в комплект поставки.)

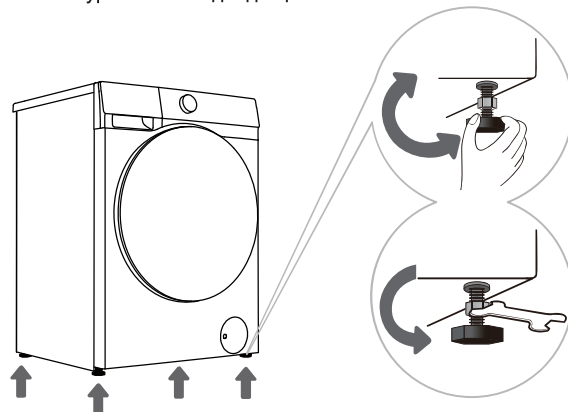
 Сохраните транспортировочные винты для будущей транспортировки. Если требуется повторная установка транспортировочных винтов, выполните указанные выше шаги в обратном порядке.

## ВЫБОР МЕСТА УСТАНОВКИ

💡 Установите прибор на прочную поверхность и обеспечьте его устойчивость. Плоская поверхность должна быть чистой и сухой; в противном случае прибор может скользить. Также очистите нижнюю часть регулируемых ножек.

## РЕГУЛИРОВКА НОЖЕК

Используйте строительный уровень и подходящий гаечный ключ.



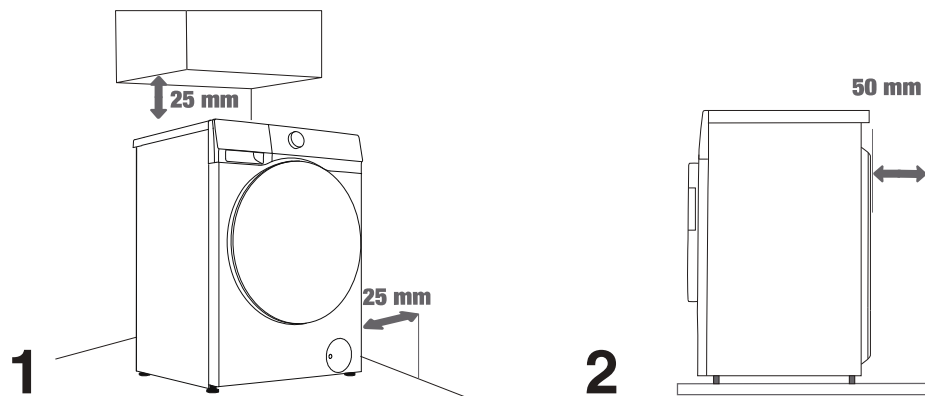
**1** Отрегулируйте уровень, вращая регулируемые ножки. Регулируемые ножки позволяют изменять уровень на 2 см.

**2** После регулировки высоты затяните стопорную гайку против часовой стрелки с помощью подходящего ключа (см. рисунок).

💡 Установка оборудования в нестабильном положении может вызвать вибрацию, скольжение и шум. Повреждения, вызванные неверной регулировкой уровня, не покрываются гарантией.

💡 Во время работы прибора могут возникать аномальные или шумные звуки, которые в основном вызваны неверной установкой.

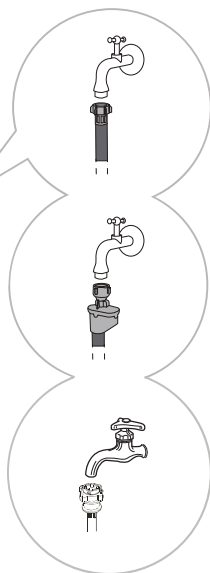
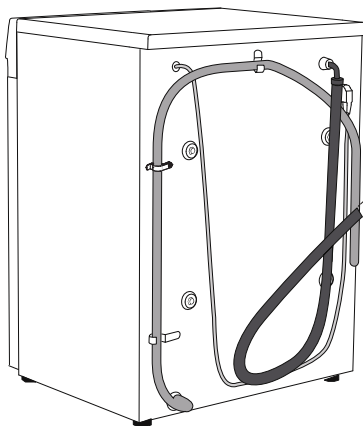
## СВОБОДНОЕ ПРОСТРАНСТВО ВОКРУГ ПРИБОРА



💡 Между прибором и стенами или мебелью должно оставаться пространство. Для обеспечения оптимальной работы прибора оставьте пространство со всех сторон, как показано на рисунке. Несоблюдение минимально необходимого зазора может привести к угрозам безопасности и сбоям в работе. Может также произойти перегрев (рисунки 1 и 2).

## ПОДКЛЮЧЕНИЕ К ВОДОПРОВОДУ

Разные модели оснащены разными шлангами подачи воды. Подключите наливной шланг к крану правильно в зависимости от конкретной модели шланга.



**А** Подсоединение шланга подачи воды в Европе

**В** Подсоединение AquaStop

**С** Подсоединение шланга подачи воды в Китае

☀- Для обеспечения нормальной работы давление входящей воды должно быть в диапазоне от 0,1 до 1 МПа (1–10 бар, 1–10 кп/см<sup>2</sup>, 10–100 Н/см<sup>2</sup>). Минимальное динамическое давление воды можно определить, измерив расход воды. Откройте кран полностью, и в течение 15 секунд должно вытечь 3 литра воды.

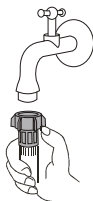
☀- Используйте новый шланг для воды, который входит в комплект поставки прибора. Не используйте старые или другие шланги для воды.

☀- Убедитесь, что шланги для воды не повреждены. Если шланг для воды старый, хрупкий или треснувший, его необходимо заменить.

☀- Прибор можно подключать только к впускному клапану для холодной воды и нельзя подключать к впускному клапану для горячей воды.

## ПОДСОЕДИНЕНИЕ ШЛАНГА ПОДАЧИ ВОДЫ В ЕВРОПЕ

Аккуратно затяните вручную шланг подачи воды, чтобы обеспечить надлежащую герметичность (максимальный крутящий момент: 2 Н·м). Проверьте уплотнитель на наличие протечек воды. Не используйте пассатижи или другие подобные инструменты, поскольку они могут повредить резьбу гайки.



## ПОДСОЕДИНЕНИЕ AQUASTOP

Если внутренние трубки или шланги для воды повреждены, автоматически активируется запорная система, перекрывающая подачу воды в прибор. В таком случае контрольное окошко (а) станет красным. Замените трубы для воды.



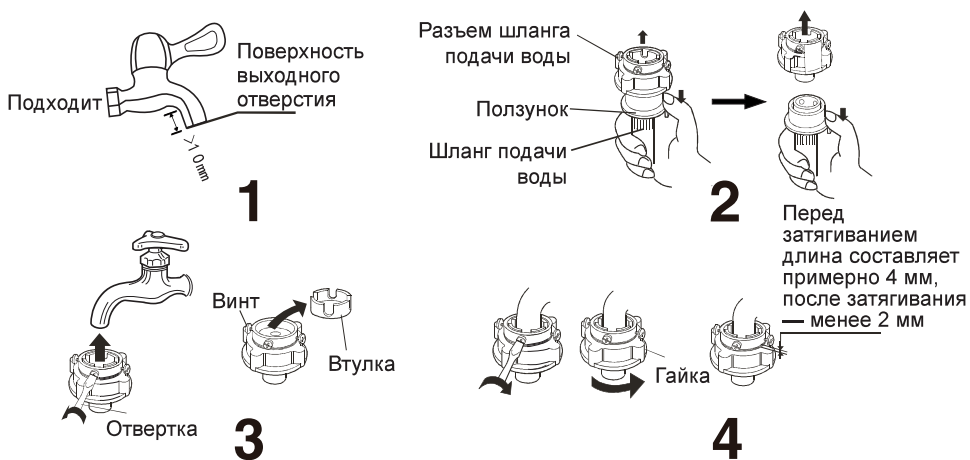
💡 Система AquaStop оснащена электрическим клапаном; по этой причине не погружайте шланг для воды, оснащенный системой AquaStop, в воду.

💡 Шланг для воды также может быть подключен без использования обратного клапана.

## ПОДСОЕДИНЕНИЕ ШЛАНГА ПОДАЧИ ВОДЫ В КИТАЕ

1. Выберите подходящий кран подачи воды. Длина носика крана должна быть более 10 мм. Торцевая поверхность выходного отверстия должна быть ровной. В противном случае выровняйте его напильником, чтобы предотвратить утечку после установки (см. рисунок 1).
2. Переместите ползунок вниз, чтобы отсоединить разъем шланга подачи воды от узла впуска (см. рисунок 2).
3. Ослабьте 4 винта на разъеме шланга подачи воды, затем подсоедините разъем шланга подачи воды к водопроводному крану (если диаметр крана слишком велик и разъем шланга подачи воды не может быть подсоединен, ослабьте 4 винта и снимите втулку), как показано на рисунке 3.
4. Равномерно затяните 4 винта на разъеме шланга подачи воды и зафиксируйте гайки (см. рисунок 4).
5. Если прибор используется один или несколько раз в неделю, переместите ползунок вниз, не отсоединяя разъем шланга подачи воды, чтобы не повредить фиксирующие винты.

💡 Примечание: Длина выступающей резьбы до затягивания гайки составляет примерно 4 мм, а после затягивания — менее 2 мм (см. рисунок 4).



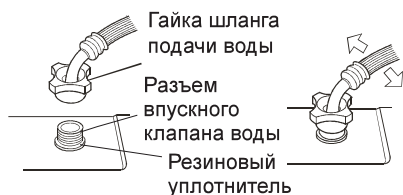
## ПРОВЕРКА ПОДСОЕДИНЕНИЯ ШЛАНГА ПОДАЧИ ВОДЫ К ВОДОПРОВОДНОМУ КРАНУ

1. Аккуратно потяните шланг подачи воды, чтобы убедиться в надежности соединения.
2. Откройте водопроводный кран и проверьте, нет ли утечек.
3. Не перекручивайте и не сгибайте шланг подачи воды.
4. Перед каждым использованием проверяйте соединение шланга подачи воды, чтобы избежать ошибок при подключении.



## ПОДСОЕДИНЕНИЕ ШЛАНГА ПОДАЧИ ВОДЫ К ПРИБОРУ

Подсоедините гайку шланга подачи воды к разъему впускного клапана прибора, затяните гайку и слегка потрясите ее, чтобы проверить, затянута ли она, как показано на иллюстрации справа.

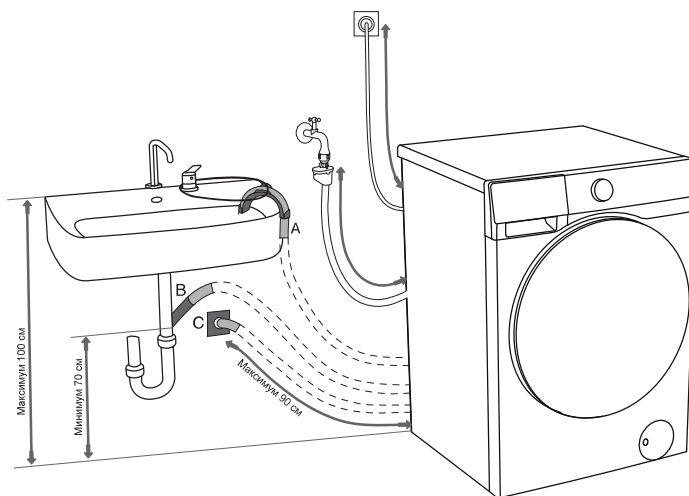


💡- Примечание:

1. Равномерно затягивайте, а не закручивайте шланг подачи воды, иначе соединение шланга подачи воды будет повреждено.
2. Не снимайте резиновый уплотнитель. Каждый раз при использовании прибора проверяйте, не отсоединился ли или не поврежден ли резиновый уплотнитель. Если есть какие-либо повреждения, немедленно свяжитесь со службой послепродажного обслуживания.

## ПОДКЛЮЧЕНИЕ И ЗАКРЕПЛЕНИЕ СЛИВНОГО ШЛАНГА

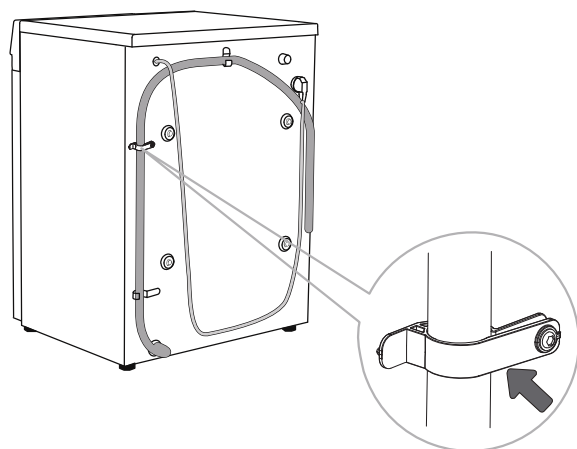
Поместите сливной шланг в раковину или ванну либо подсоедините его непосредственно к сливному отверстию (минимальный диаметр сливного шланга — 4 см). Вертикальное расстояние от сливного шланга до пола должно составлять 70–100 см. Существует три способа подключения сливного шланга (А, В, С).



**А** Поместите конец сливного шланга в раковину или ванну. Используйте кабельные стяжки, чтобы закрепить сливной шланг на угловом кронштейне и предотвратить его соскальзывание.

**В** Поместите сливной шланг непосредственно в сливное отверстие раковины. Не используйте небольшую раковину. Обратите внимание, что сливаемая вода может быть горячей.

**С** Подключите сливной шланг к сливному отверстию на стене с отводом для воды и правильно установите его для очистки.



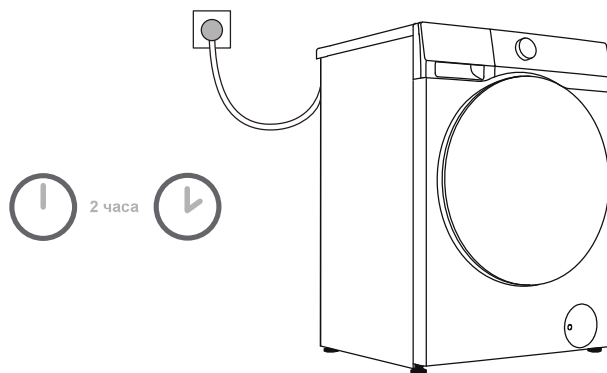
**Д** Сливной шланг должен быть закреплен с помощью фиксатора на задней панели прибора, как показано ниже.

**⚠** Фиксатор для шланга нельзя снимать, иначе это приведет к сбою при стирке.

💡 Убедитесь, что сливной шланг не поврежден.


💡 Неверная установка сливного шланга может привести к угрозам безопасности или сбоям в работе.


# ПОДКЛЮЧЕНИЕ К ЭЛЕКТРОСЕТИ




 Перед подключением прибора к электросети подождите не менее 2 часов, чтобы оно достигло комнатной температуры.


Этот прибор подключен к заземленной розетке, и между прибором и розеткой не должно быть никаких препятствий. Розетка должна быть оснащена соответствующей защитой заземления. Для получения основной информации об устройстве см. таблицу с данными.


 Рекомендуется использовать устройства защиты от перенапряжения для защиты этого прибора от ударов молнии.

 Не используйте удлинитель для подключения прибора к электросети.


 Не подключайте прибор к розетке электропитания, предназначенной специально для приборов с пониженной нагрузкой.

 Не подключайте и не отсоединяйте вилку прибора влажными руками.

 Ремонт и техническое обслуживание этого прибора должны выполняться профессионально обученным персоналом.


 Только авторизованный производителем персонал может заменить поврежденный шнур питания.


## ПОВТОРНАЯ ТРАНСПОРТИРОВКА


 Если необходимо переместить прибор после того, как он был установлен, сначала выньте вилку из розетки, закройте водопроводный кран, снимите заливной и сливной шланги, а также убедитесь, что дозатор моющих средств и дверца закрыты.

Не забудьте повторно установить транспортировочные винты, чтобы предотвратить повреждение машины из-за вибрации (см. раздел «УСТАНОВКА И ПОДКЛЮЧЕНИЕ/СНЯТИЕ ТРАНСПОРТИРОВОЧНЫХ ВИНТОВ»). Если транспортировочные винты утеряны, их можно заказать у производителя.

Упакуйте все упаковочные материалы надлежащим образом (пластиковые пакеты, другие пластиковые детали и т. д.).

 Прибор является тяжелым. Перемещать его должны не менее двух человек. При перемещении не держитесь за выступающие части, такие как дверца, верхняя крышка и прочие, чтобы предотвратить их падение или повреждение.

 После транспортировки оставьте прибор на 2 часа, прежде чем подключить его к электросети. Установку и подключение прибора могут выполнять только квалифицированные специалисты.

 Перед повторным подключением прибора внимательно прочитайте инструкцию по эксплуатации. Гарантия не распространяется на неисправности, связанные с неправильным подключением и использованием прибора.

### Способы транспортировки и обращения с прибором



## ПЕРЕД ПЕРВЫМ ИСПОЛЬЗОВАНИЕМ ПЕРВОЕ ИСПОЛЬЗОВАНИЕ

Прибор прошел испытания перед отправкой с завода, и в нем может оставаться небольшое количество воды. Рекомендуется перед использованием запустить программу «Самоочистка» (или другую программу с высокой температурой), чтобы удалить остатки воды в барабане.

- Подключите электропитание и откройте кран. Не кладите одежду в барабан. Выберите и запустите программу.

**⚠** Не используйте растворители или чистящие средства, которые могут повредить прибор (см. рекомендации и предупреждения соответствующего производителя чистящего средства).

## ОБРАЩАЙТЕ ВНИМАНИЕ НА ЯРЛЫКИ НА ОДЕЖДЕ



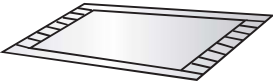


Стирка	Максимальная температура воды 95 °C  	Максимальная температура воды 60 °C  	Максимальная температура воды 40 °C  	Максимальная температура воды 30 °C  	Только ручная стирка 	Не стирать 
Полоскание	Полоскать в холодной воде 			Не полоскать 		
Химическая чистка	Химическая чистка допустима. Нет ограничений на использование растворителей 	Химическая чистка с использованием нефтяных растворителей R11 и R113 	Химическая чистка керосином, чистым спиртом и R113 	Химическая чистка запрещена 		
Глажение	Максимальная температура глажения 200 °C 	Максимальная температура глажения 150 °C 	Максимальная температура глажения 110 °C 	Не гладить 		
Сушка	Сушить в горизонтальном положении (разместить на ровной поверхности) 	Сушить без выжимания  Сушить на воздухе 	Высокая температура  Низкая температура 	Не сушить 		

## ПОДГОТОВКА К СТИРКЕ

1. Рассортируйте одежду по типу ткани (хлопок, смесовая ткань, шёлк, шерсть и т. д.), указаниям на ярлыке, цвету (белое, цветное и т. д.) и степени загрязнения.
2. Опустошите все карманы. Уберите все металлические предметы, которые могут повредить одежду и прибор. Застегните пуговицы и выверните одежду с пуговицами или вышивкой наизнанку. Застегните молнии на одежде и завяжите шнурки.
3. Поместите деликатные и мелкие легкие вещи в сетчатый мешок для стирки и стирайте их вместе с другой одеждой.
4. Перед стиркой выверните наизнанку одежду, склонную к образованию катышек, или из длинноворсовых тканей.
5. Пятна, оставленные надолго, будет трудно удалить. Перед стиркой обработайте загрязненные участки, такие как манжеты и воротники (см. «РЕКОМЕНДАЦИИ ПО УДАЛЕНИЮ КОНКРЕТНЫХ ВИДОВ ПЯТЕН»).
6. Не стирайте отдельно в барабане тяжелые пледы, плюшевые игрушки или вещи в мешках для стирки, чтобы избежать срабатывания датчиков дисбалансировки.





## ОДЕЖДА, НЕПРИГОДНАЯ ДЛЯ СТИРКИ И СУШКИ


 <p>Кожаные или меховые изделия (риск деформации)</p>	 <p>Вискоза и ткани с ее содержанием (риск обесцвечивания или деформации)</p>	 <p>Резиновые или крупногабаритные толстые коврики (риск повреждения или неисправности)</p>
 <p>Головные уборы с твердыми элементами (риск повреждения стиральной машины и неисправности)</p>	 <p>Подушки для сидений, подушки, изделия с хлопковой ватой, пеной и другими губчатыми материалами, а также ковровые покрытия (риск повреждения или неисправности)</p>	<p>Прочее: Одежда в складках или с тиснением; изделия с пуховым наполнителем; креповые ткани; Одежда, склонная к деформации (костюмы, пиджаки, галстуки, платья и т. д.); Одежда, склонная к образованию катышков (шелковый или хлопковый бархат).</p>

## ОДЕЖДА, НЕПРИГОДНАЯ ДЛЯ СУШКИ (ДЛЯ МОДЕЛЕЙ С ФУНКЦИЕЙ СУШКИ)

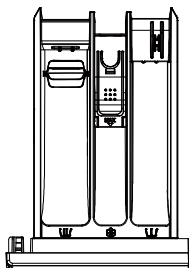
 <p>Любая одежда, отмеченная любым из приведенных выше символов (риск повреждения одежды)</p>	 <p>Шерстяная одежда (риск усадки и образования катышек)</p>	 <p>Колготки и чулки (риск повреждения или деформации)</p>	 <p>Накрахмаленная одежда</p>
 <p>Коврики и меховая одежда (риск повреждения или неисправности)</p>	 <p>Стеганные одеяла (риск повреждения или неисправности)</p>	 <p>Одежда с кружевом или вышивкой, а также изделия из новых синтетических волокон (очень тонкие волокна) (риск деформации)</p>	 <p>Шелк</p>

 Не стирать. Одежда, пригодная/непригодная для сушки, включает, но не ограничивается перечисленными выше изделиями.

 Проверьте символы на этикетках изделий и убедитесь, что изделия пригодны для машинной стирки и сушки.

 Мокрая одежда, с которой все еще капает вода, не подходит для сушки и может вызвать подачу сигнала тревоги.

## ДОБАВЛЕНИЕ МОЮЩЕГО СРЕДСТВА/СМЯГЧИТЕЛЯ ДОЗАТОР МОЮЩИХ СРЕДСТВ



Дозатор моющих средств	
Ш	Отсек для предварительной стирки
Ш	Основной отсек для стирки
⊗	Отсек для кондиционера

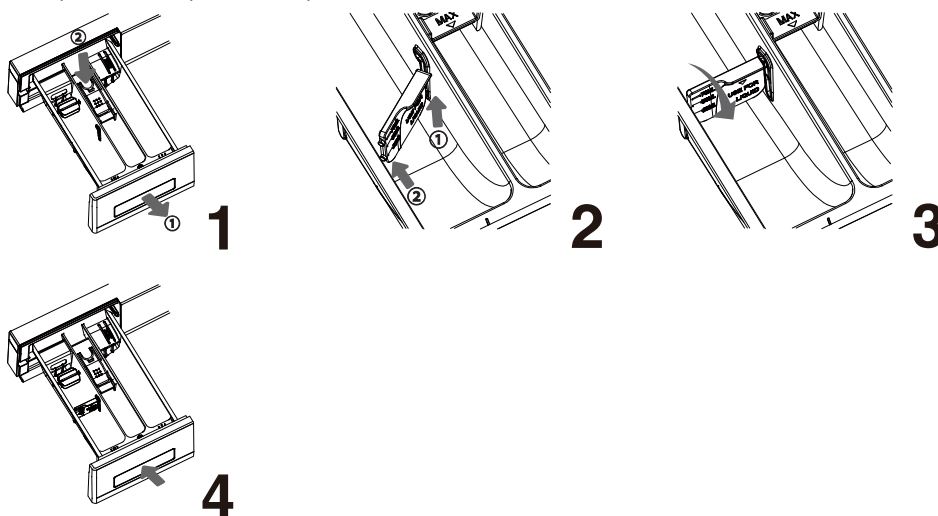
## МЕРЫ ПРЕДОСТОРОЖНОСТИ ПРИ ИСПОЛЬЗОВАНИИ

1. Всегда используйте высокоэффективное нейтральное моющее средство с низким пенообразованием, которое подходит для этого устройства. Количество используемого моющего средства зависит от типа, цвета и степени загрязнения одежды, а также от температуры стирки. Добавьте необходимое количество моющего средства в соответствии с инструкциями производителя.
2. Использование моющего средства в чрезмерном количестве может привести к повышенному пенообразованию и ухудшить качество стирки. При чрезмерном пенообразовании устройство может приостановить программу для удаления пены.
3. Использование недостаточного количества моющего средства может ухудшить качество стирки и привести к образованию известкового налета в барабане и водяных шлангах.
4. Рекомендуется добавлять стиральный порошок непосредственно перед началом программы стирки. Если вы добавляете его заранее, убедитесь, что дозатор моющих средств полностью сухой. В противном случае до начала стирки порошок может отсыреть и образовать комки.
5. Если вы используете функцию «Отсрочка окончания» (если доступна) или выбрали функцию «Предв. стирка» (если доступна), не используйте жидкое моющее средство, поскольку его подача начнется немедленно, что может привести к налипанию в дозаторе или барабане.
6. Не допускайте затвердевания моющего средства, поскольку это может привести к засорению, плохому ополаскиванию или появлению запаха.
7. Залейте кондиционер в отсек дозатора моющих средств, отмеченный символом «⊗» и следуйте инструкциям на упаковке кондиционера. Не заполняйте отсек для кондиционера выше указанного максимального уровня. В противном случае кондиционер будет добавлен в белье слишком рано, что неблагоприятно повлияет на результат стирки.
8. Храните моющее средство и смягчитель в недоступном для детей месте.
9. Коррозионные средства для удаления накипи могут повредить устройство. Не используйте растворители. Не стирайте одежду, очищенную растворителями или легковоспламеняющимися веществами.
10. При использовании современных бесфосфатных моющих средств на черном белье могут появиться белые следы (разводы и т. д.). В этом случае удалите разводы щеткой и используйте жидкое моющее средство.
11. Перед запуском программы аккуратно закройте дозатор моющих средств. Закрытие дозатора с усилием может привести к тому, что моющее средство перельется в другие отсеки или попадет в барабан раньше времени, установленного в программе. При закрывании дозатора моющих средств будьте осторожны, чтобы не прищемить руки.
12. По окончании программы в дозаторе моющих средств может остаться небольшое количество воды.
13. Дозатор моющих средств не предназначен для добавления дезинфицирующих средств. Использование дезинфицирующих средств не рекомендуется. Если использование дезинфицирующих средств необходимо, выбираете средства, предназначенные для тканей. Избегайте дезинфицирующих средств, с сильными коррозионными или отбеливающими компонентами. Применяйте дезинфицирующее вещество только после тщательного разведения и строго контролируйте концентрацию и частоту использования (рекомендуется не чаще одного раза в месяц), чтобы избежать повреждения устройства или одежды.

## УСТАНОВКА/ИСПОЛЬЗОВАНИЕ РАЗДЕЛИТЕЛЯ

Если аксессуары оснащены разделителем, выполните следующие действия по его установке. Это повысит растворение моющего средства при его использовании.

1. Извлеките дозатор моющих средств. Для этого нажмите на небольшой фиксатор на дозаторе.
2. Расположите разделитель так, чтобы шкала на его поверхности была обращена к рабочей стороне. Сначала вставьте в пазы два крепления на одной стороне разделителя, затем аккуратно потяните дозатор моющих средств и вставьте в пазы два крепления на другой стороне.
3. Переместите разделитель вперед и вниз, чтобы опустить его.
4. Верните дозатор моющих средств на место.



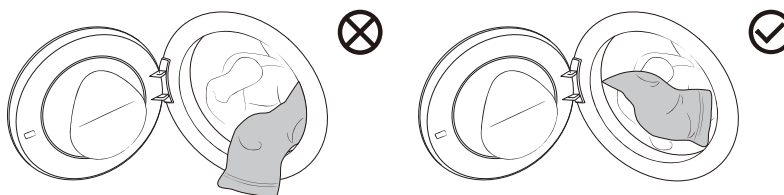
💡 При использовании порошка или жидкого моющего средства обязательно снимайте разделитель, чтобы предотвратить образование их остатков.

## ЗАГРУЗКА БЕЛЬЯ

Откройте дверцу и загрузите белье в барабан, перед этим убедившись, что барабан пустой. Закройте дверцу до щелчка, что указывает на ее надежное закрытие.

💡 Не перегружайте барабан! Максимальную нагрузку см. в «ТАБЛИЦЕ ПРОГРАММ». Перегрузка барабана ухудшает результаты стирки.

💡 Убедитесь, что белье полностью загружено в барабан, чтобы не зажать его дверцей при закрытии.



# ПРОГРАММЫ И ФУНКЦИИ ПАНЕЛЬ УПРАВЛЕНИЯ



**1 Питание.**   
Используется для выключения питания устройства.

**2 Старт/Пауза**   
Запуск и остановка программы.

**3 Выбор программы**   
Поверните ручку, чтобы включить устройство и выбрать программу.

**4 Сокр. программы**   
Кратковременно нажмите кнопку, чтобы сократить время стирки.  
**Пар**   
Нажмите и удерживайте, чтобы включить/выключить функцию подачи пара.

**5 Тем-ра**   
Установка температуры стирки.

**6 Отжим**   
Установка скорости отжима.

**7 Опции**   
Нажмите эту кнопку, чтобы выбрать дополнительные функции.

**8 Степень сушки**   
Нажмите эту кнопку, чтобы выбрать режим сушки и добавить функцию сушки.

**9 Отсрочка окончания**   
Эта функция позволяет запланировать стирку на удобное для вас время.

**5+6 Блокировка от детей**   
Нажмите и удерживайте эти две кнопки одновременно, чтобы включить/выключить функцию блокировки.

**6+7 Без звука**   
Нажмите и удерживайте эти две кнопки одновременно, чтобы включить/выключить функцию «без звука».

**10 Дисплей**   
Отображает оставшееся время программы, время отсрочки, код неисправности и другую связанную информацию.

## ТАБЛИЦА ПРОГРАММ

Поверните основную ручку, чтобы выбрать соответствующую программу (в зависимости от типа одежды и степени загрязнения). Во время работы переключатель не поворачивается автоматически.

Программа	Функция	Максимальная нагрузка (кг)	Максимальная скорость (об/мин)	Описание программы
Есо 40-60 —	W	9	1400	Программа подходит для стирки белья из хлопка с легкой степенью загрязнения.
	WD	5		
Хлопок (Cotton) (—, 20°C, 30°C, 40°C, 60°C, 90°C)	W	9	1400	Программа подходит для стирки белья из хлопка и льна с умеренной и сильной степенью загрязнения.
	WD	5		
Микс Синтетика (Mix Synthetics) (—, 20°C, 30°C, 40°C, 60°C)	W	4.5	1400	Программа подходит для стирки белья из синтетических тканей со средней степенью загрязнения.
	WD	4.5		
Шерсть Ручная (Wool Handwash) (—, 20°C, 30°C, 40°C)	W	2	600	Программа подходит для изделий из шерсти, пригодных для машинной стирки (см. требования к стирке на этикетке белья).
Постельное белье (Bedding) (—, 20°C, 30°C, 40°C, 60°C)	W	2	1400	Подходит для стирки больших предметов, например штор, простыней, пододеяльников т. д.
	WD	2		
Супер 49' (Power 49') (—, 20°C, 30°C, 40°C)	W	3.5	1400	Программа подходит для стирки небольшого количества средне загрязненного белья в интенсивном режиме в течение короткого периода времени.
	WD	3.5		
Быстрая 15' (Speed 15') (—, 20°C, 30°C, 40°C)	W	1	800	Программа подходит для стирки небольшого количества предметов или слегка загрязненного белья. Если изменить настройку по умолчанию, продолжительность стирки увеличится.
Стирка+сушка 59' (Wash&Dry 59') —	WD	1	1400	Эта 59-минутная программа стирки и сушки подходит для слегка загрязненной одежды (например, для футболок, рубашек, юбок и т. п.), которую нужно менять каждый день. Рекомендуется не стирать более 3 предметов одежды за один раз.
Отжим (Spin&Drain) —	S	9	1400	Программа используется для отжима белья. Не добавляйте моющее средство/смягчитель для этой программы.
	SD	5		
Самоочистка (Drum Clean) (90°C)	WD	/	800	Программа для очистки барабана и удаления остатков моющих средств и микроорганизмов, которые могут появиться из-за частого использования программ с низкой температурой. Не добавляйте моющее средство/смягчитель для этой программы.
Полоскание (Rinse&Softening) —	W	9	1400	Программа предназначена для полоскания и отжима белья. Не добавляйте моющее средство для этой программы.
	WD	5		

Программа	Функция	Максимальная нагрузка (кг)	Максимальная скорость (об/мин)	Описание программы
Экстра гигиена (Extra Hygiene) (60°C)	W	2	1400	Программа подходит для изделий, которые устойчивы к высокой температуре и не линяют. Удаляет аллергены, например, пыльцу, клещей и паразитов с помощью горячего пара.
	WD	2		
Освежение (Refresh) –	N	2	/	Используется для стерилизации, устранения складок и запахов при небольшом количестве сухой одежды. Требуется открыть кран, при этом добавление моющего средства или кондиционера не допускается.
Микс сухое (Dry Mix) –	D	4.5	1400	Эта программа подходит для сушки влажных тканей из хлопка или синтетики после отжима. Не добавляйте моющее средство/ смягчитель для этой программы.
Хлопок сухое (Dry Cotton) –	D	5	1400	Эта программа подходит для сушки влажных синтетических и хлопковых тканей после отжима. Не добавляйте моющее средство/ смягчитель для этой программы.
Легкий уход (Easy Care) (–, 20°C, 30°C, 40°C)	W	5.5	1400	Программа подходит для стирки белья с легкой степенью загрязнения.
	WD	5		

W → Только стирка D → Только сушка WD → Стирка и сушка N → Нейтральный режим  
S → Только отжим SD → Отжим и сушка

Советы:

- После выбора программы «Быстрая 15'», «стирка+сушка 59'», нажмите кнопку «Степень сушки», чтобы завершить переключение между программой «Быстрая 15'» и программой «стирка+сушка 59'».
- Программа освежение служит для ухода за сухой одеждой и позволяет установить время ухода с помощью функции Степень сушки, доступной в диапазоне 30/40/50 минут.

Примечание

(1) Температура воды: Выберите соответствующую температуру воды для выбранной программы стирки. Во избежание повреждения белья всегда следуйте указаниям на ярлыке или инструкции производителя одежды.


(2) Фактическая температура воды может отличаться от заявленной температуры программы.


(3) Результат стирки зависит от давления и жесткости воды, температуры воды на входе, температуры в помещении, типа и количества белья, степени загрязнения, используемого моющего средства, колебаний электропитания и выбранных дополнительных опций.

(4) Если вы добавите слишком много белья во время цикла стирки, эффективность стирки может снизиться, поскольку машина изначально определяет меньший вес и добавляет меньше воды. Недостаток воды также может привести к порче белья и увеличению продолжительности стирки.

(5) Самоочистка (при наличии): Барабан необходимо опорожнить перед использованием программы Очистка барабана. Рекомендуется запускать ее не реже одного раза в месяц.

(6) При удалении накипи используйте только средства для удаления накипи с дополнительной антикоррозионной защитой (используйте только некоррозионные средства для удаления накипи и следуйте инструкциям от производителя). Запустите программу «Самоочистка» (или другую высокотемпературную программу) несколько раз, чтобы удалить любые остатки средства и завершить удаление накипи. Рекомендуется удалять накипь как минимум один раз каждые шесть месяцев.

 Максимальная или номинальная загрузка относится к белью, подготовленному в соответствии с действующими положениями стандарта IEC60456.

 Для лучшей эффективности стирки при использовании программы Хлопок рекомендуется заполнять не более 2/3 объема барабана.

## ДОПОЛНИТЕЛЬНЫЕ НАСТРОЙКИ И ФУНКЦИИ

Программа поставляется с настройками по умолчанию, и некоторые функции могут быть изменены пользователем. Чтобы изменить настройки, нажмите кнопку соответствующей функции (перед нажатием кнопки «Старт/Пауза»).


Некоторые настройки не могут быть выбраны или изменены в некоторых программах. Эти настройки не будут подсвечиваться, и кнопки будут неактивны (см. «ТАБЛИЦА ВЫБОРА ФУНКЦИИ»).


Большинство функций можно настроить только в режиме ожидания, то есть до начала программы. После запуска программы большинство функций настроить нельзя.



### 1 Питание

Используется для выключения питания устройства.

Во время работы программы, если необходимо выключить прибор, поверните главную ручку в положение «», чтобы его выключить.

Если в режиме ожидания после завершения программы в течение определенного времени не выполняются никакие операции, устройство автоматически выключится. В этот момент необходимо повернуть главную ручку в исходное положение «».

### 2 Старт/Пауза

Запуск и остановка программы.

Устройство невозможно запустить, если дверца не закрыта или замок дверцы не заблокирован.


### 4 Сокр. программы

Эта функция может сократить время стирки и ускорить процесс.

Нажмите эту клавишу. Когда значок загорается, активируется режим быстрой стирки. С каждым уменьшением установленного времени максимальная загрузка для стирки снижается до половины предыдущего значения. Чтобы отключить эту функцию, коротко нажимайте эту кнопку несколько раз, пока значок не погаснет. После этого время стирки и максимальная загрузка вернутся к исходным настройкам. Доступные уровни ускорения могут различаться в зависимости от модели и программы. Для программ с автоматическим взвешиванием включение этой функции приостанавливает автоматическое взвешивание; при ее выключении автоматическое взвешивание возобновляется.

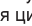
### Пар

Эта функция предусматривает подачу пара во время процесса стирки.

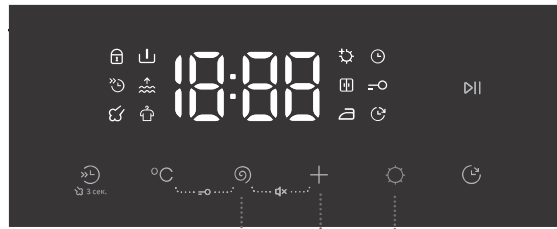
Нажмите эту кнопку, чтобы активировать функцию «Пар». В таком случае загорится значок «». Для отключения этой функции можно использовать ту же операцию.

### 5 Тем-ра

Функция предусматривает изменение температуры для выбранной программы.

У каждой программы есть предустановленная температура. Перед запуском программы нажмите кнопку, чтобы впервые вывести на дисплей текущую установленную температуру. Нажмите снова для циклического переключения между доступными уровнями температуры («») означает холодную стирку).

Доступные значения температуры нагрева зависят от выбранной программы.



## 6 Отжим

Функция предусматривает регулировку скорости отжима для программы перед ее запуском. Нажмите кнопку, чтобы впервые отобразить текущую скорость отжима. Продолжайте нажимать, чтобы выбрать режим в цикле установленных режимов.

## 7 Опции

Эта функция выбирает дополнительные функции для текущей программы перед ее запуском. С каждым нажатием можно установить только одну функцию. После выбора дополнительной функции загорается или мигает соответствующий значок.

### Предварительная стирка

Эта дополнительная функция добавляет фазу предварительной стирки перед основной стиркой, чтобы повысить ее эффективность.

При выборе функции \*Предварительная стирка добавьте моющее средство в отделение для предварительной стирки в дозаторе моющих средств.

### Доп. полоскание

Эта дополнительная функция может добавить дополнительный цикл полоскания к программе.

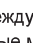
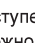

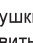
### Антисминание

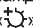
Дополнительная функция используется для включения режима защиты от складок. После окончания программы внутренний барабан периодически вращается, чтобы предотвратить образование складок, если одежду не вынимают длительное время.


Когда дополнительная функция включена, программа автоматически переходит в режим защиты от складок в конце. Во время работы функции защиты от складок нажатие любой кнопки или поворот ручки завершит эту функцию. При отсутствии действий функция по умолчанию автоматически завершается через 12 часов. Когда скорость отжима установлена на «0», функция защиты от складок не может быть установлена.

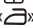
## 8 Степень сушки


Функция добавляет возможность сушки после отжима.

Перед началом программы коротко нажмите кнопку, чтобы переключаться между степенями сушки и выбрать одну из следующих ступеней:  /  /  / , режимы сушки, которые можно установить для каждой программы, различаются.

«»: После сушки одежда готова к хранению.

«»: После сушки одежду можно надевать сразу.

«»: После сушки одежда содержит небольшое количество влаги и подходит для глажки.

«»: Сушка по таймеру, вы можете выбрать подходящее время сушки в зависимости от типа и количества одежды.

Возможные диапазоны сушки по таймеру: 30/60/90/120/180/240. Выберите подходящее время сушки.

Если время сушки слишком короткое, одежда не сможет высохнуть полностью.

Перед сушкой проверьте материал одежды, чтобы убедиться в допустимости сушки. Совместная сушка одежды, изготовленной из различных материалов, снижает эффективность сушки. Такие предметы одежды рекомендуется сушить отдельно. Перед сушкой необходимо убедиться, что кран открыт. Через него должна поступать холодная вода.

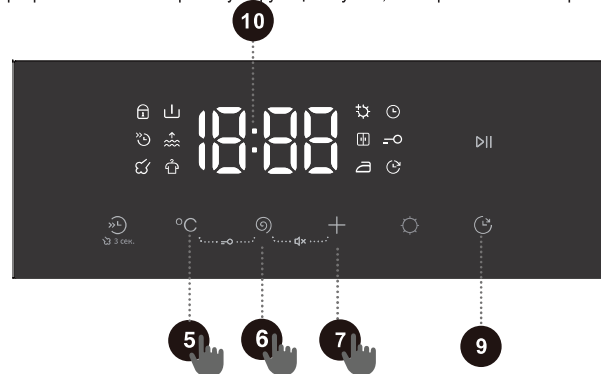
В начале сушки в барабан автоматически поступает вода, необходимая для выполакивания ворса из воздухопровода. Это нормально.

В конце процесса сушки устройство будет работать в определенном ритме в течение некоторого времени, чтобы встряхнуть белье и уменьшить количество складок.

Если нужно высушить одежду, постиранную вручную, отожмите её перед сушкой. Постарайтесь выбрать подходящую скорость отжима в зависимости от типа одежды. Чрезмерное количество хлопчатобумажной одежды, прилипшей к стенке барабана после отжима, может снизить эффективность сушки. Рекомендуется сначала вынуть такую одежду из барабана, встряхнуть, а затем положить обратно в барабан; разбейте эту одежду на партии для сушки и не превышайте максимальное количество такой одежды за один раз.

Устройство может определять вес одежды, которую сушат, и автоматически регулировать время и интенсивность сушки. Время сушки может быть меньше или больше установленного времени (за исключением режима сушки по таймеру).

Некоторые программы имеют встроенную функцию сушки, в то время как некоторые программы ее не имеют.



### 9 Отсрочка окончания

Эта функция позволяет запланировать стирку на удобное для вас время.

После выбора программы и функции установите время отсрочки. Нажмите эту кнопку, чтобы начать отсрочку, и нажмите ее снова, чтобы переключиться между доступными вариантами. Каждое нажатие увеличивает время на 1 час. Максимальное время для выбора — 24 часа.

Функция Отсрочка окончания устанавливает время завершения программы, поэтому устанавливаемое время отсрочки должно быть больше времени программы. После выбора времени отсрочки окончания нажмите кнопку **Старт/Пауза**, чтобы начать процесс.

Во время установки времени отсрочки на дисплее загорится или начнет мигать значок . Когда время отсрочки установлено, значок погаснет.

Если функция «отсрочка окончания» выбрана до запуска программы, ее можно отменить, выбрав другую программу или нажав на кнопку другой функции.

При необходимости отменить функцию «отсрочка окончания» после запуска программы нужно выключить и перезапустить программу.

### 5 + 6 Блокировка от детей

Чтобы предотвратить случайное управление устройством детьми и обеспечить их безопасность, это устройство оснащено функцией блокировки.

Нажмите и удерживайте одновременно кнопки «Тем-ра + Отжим». Значок блокировки загорится, и функция блокировки будет включена. Для выключения функции блокировки выполните те же действия.

Когда функция блокировки от детей включена, все остальные кнопки заблокированы, можно только повернуть ручку питания, чтобы выключить устройство, либо использовать комбинацию кнопок для отключения блокировки.

Функция блокировки от детей автоматически отключается после завершения программы или при ее перезапуске.

### 6 + 7 Без звука

Эта функция позволяет отключать все звуковые сигналы, кроме сигнала тревоги.

Когда устройство находится в режиме ожидания, на паузе или работает, одновременно нажмите и удерживайте кнопки «Отжим + Опции», чтобы включить функцию «Без звука».

За исключением сигнала тревоги, все звуки устройства будут отключены.

Повторное выполнение той же операции выключит функцию «Без звука», и все звуковые оповещения будут вновь активированы.

### 10 Дисплей

Отображает оставшееся время программы, время отсрочки, код неисправности и другую связанную информацию.

#### Описание значков

	Значок индикатора блокировки дверцы. Когда этот значок загорается, дверца устройства заблокирована. Не открывайте дверцу силой в этот момент, чтобы не получить травму.
--	---

## ТАБЛИЦА ВЫБОРА ФУНКЦИИ

Программа	Сокр. программы	Пар	Тем-ра	Отжим	Предв. стирка	Доп. полоскание	Антисминание	Степень сушки	Отсрочка окончания	Блокировка от детей	Без звука
Есо 40-60	-	-	-	•	-	-	-	•	•	•	•
Хлопок (Cotton)	•	•	•	•	•	•	•	•	•	•	•
Микс синтетика (Mix Synthetics)	•	•	•	•	•	•	•	•	•	•	•
Шерсть ручная (Wool Handwash)	-	-	•	•	-	•	-	-	•	•	•
Постельное белье (Bedding)	-	-	•	•	•	•	•	•	•	•	•
Супер 49' (Power 49')	•	-	•	•	•	•	•	•	•	•	•
Быстрая 15' (Speed 15')	-	-	•	•	-	•	•	-	•	•	•
Стирка+сушка59' (Wash&Dry59')	-	-	-	-	-	-	•	•	•	•	•
Отжим (Spin&Drain)	-	-	-	•	-	-	•	•	•	•	•
Самоочистка (Drum Clean)	-	-	-	-	-	-	-	○	•	•	•
Полоскание (Rinse&Softening)	-	-	-	•	-	•	•	•	•	•	•
Экстра гигиена (Extra Hygiene)	-	○	-	•	•	•	•	•	•	•	•
Освежение (Refresh)	-	-	-	-	-	-	•	•	•	•	•
Микс сухое (Dry Mix)	-	-	-	•	-	-	•	•	•	•	•
Хлопок сухое (Dry Cotton)	-	-	-	•	-	-	•	•	•	•	•
Легкий уход (Easy Care)	-	•	•	•	•	•	•	•	•	•	•

- Функция является дополнительной
- Функция не является дополнительной
- Функцию по умолчанию невозможно отменить


## ЗАПУСК ПРОГРАММЫ

Выберите программу и дополнительные функции, и убедитесь, что моющее средство добавлено в дозатор моющих средств. Нажмите кнопку «Старт/Пауза» для запуска программы.



После нажатия кнопки «Старт/Пауза» другие настройки изменить невозможно, за исключением включения/выключения блокировки от детей, включения/выключения режима «Без звука» (если доступен) и регулировки уровня воды (если доступна).

Если при запуске программы на дисплее отображается «---», то выполняется взвешивание одежды.

 Некоторые программы автоматически определяют вес одежды перед стиркой, и продолжительность программы автоматически корректируется.

## ЗАВЕРШЕНИЕ ПРОГРАММЫ

По завершении программы устройство издает звуковой сигнал, а на дисплее отображается надпись «Аяқтау». Если в течение определенного времени не выполнять никаких операций, устройство выключится автоматически.

1. Выключите устройство.
2. Выключите подачу воды.
3. Извлеките шнур питания из розетки.
4. Откройте дверцу машины.
5. Извлеките одежду из барабана.

## ПРЕРЫВАНИЕ И ИЗМЕНЕНИЕ ПРОГРАММ

### Отмена программы

Чтобы отменить программу во время ее выполнения, необходимо выключить питание устройства.

### Изменение программы

Чтобы изменить программу во время ее выполнения, сначала выключите питание устройства; После включения питания повторно выберите программу и дополнительные функции, а затем нажмите кнопку «Старт/Пауза» для запуска.

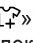
### Приостановка программы


Вы можете нажать кнопку «Старт/Пауза» в любой момент во время выполнения программы, чтобы ее приостановить. Если оставшееся время программы на дисплее мигает, программа приостановлена. Если следующие условия соблюдены, замок дверцы разблокируется, и ее можно будет открыть.

1. Температура в барабане должна быть подходящей;
2. Уровень воды в барабане должен быть ниже определенного значения.

Чтобы возобновить программу, сначала закройте дверцу, а затем нажмите кнопку «Старт/Пауза». Программа стирки запускается снова и продолжается с того места, где была приостановлена. Программа отжима перезапускается с начала цикла отжима;

### Белье

Если во время программы необходимо добавить белье, убедитесь, что уровень воды и температура в приборе безопасны, а затем нажмите кнопку «Старт/Пауза», чтобы приостановить программу. На дисплее начнет мигать оставшееся время программы, а значок блокировки дверцы погаснет (на некоторых моделях загорится значок добавления «белья» «»), после чего вы сможете открыть дверцу и добавить белье. Если значок блокировки дверцы не гаснет, условия для открывания двери не соблюдены, и вы не можете добавить белье.

 Если во время стирки добавлено слишком много дополнительной одежды и воды недостаточно, качество стирки будет низким, поскольку устройство рассчитывает объем набираемой воды по весу исходной загрузки. Недостаток воды также может привести к порче белья (из-за трения) и увеличению продолжительности стирки.

### Неисправность

При сбое устройства выполнение программы будет прервано.


В таком случае (см. раздел «ТАБЛИЦА ОШИБОК И НЕИСПРАВНОСТЕЙ») на устройстве будет подан звуковой сигнал и включится мигающий индикатор, а на дисплее появится код неисправности (FXX).

### Сбой электропитания

При сбое электропитания (отключении электричества) программа стирки будет прервана. После восстановления электропитания выполнение программы продолжится с того этапа, на котором она была прервана.


 Если после отключения электроэнергии в устройстве еще осталась вода, не открывайте дверцу, пока вручную не сольете воду через фильтр сливного насоса.

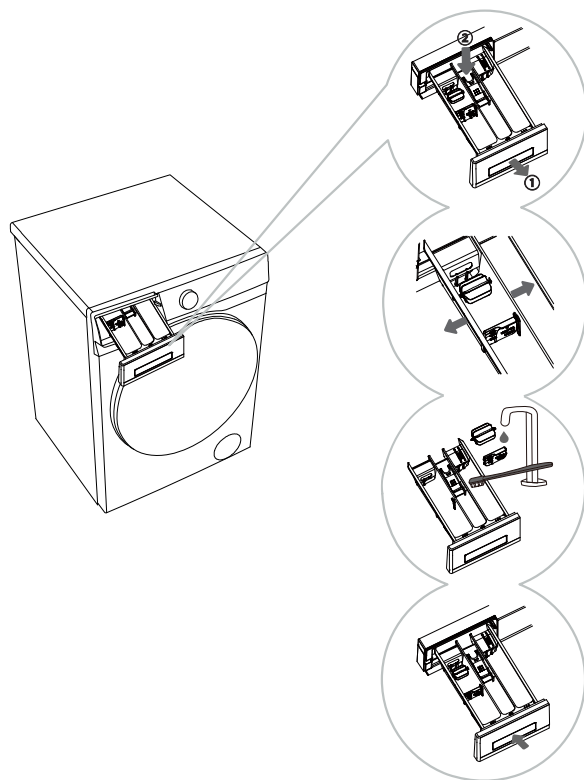
# ОЧИСТКА И ОБСЛУЖИВАНИЕ

 Регулярное обслуживание продлевает срок службы прибора. Перед обслуживанием отключите электропитание и закройте водопроводный кран.

 Детям запрещается чистить прибор или выполнять любые работы по его обслуживанию без присмотра.

## ОЧИСТКА ДОЗАТОРА МОЮЩИХ СРЕДСТВ

 Регулярно очищайте дозатор моющих средств.




**1** Извлеките дозатор моющих средств. Для этого нажмите на небольшой фиксатор на дозаторе. (См. положение, указанное стрелкой на рисунке слева).

**2** Аккуратно руками согните основной отсек лотка для моющих средств, чтобы слегка деформировать его, и извлеките разделитель и ролик.

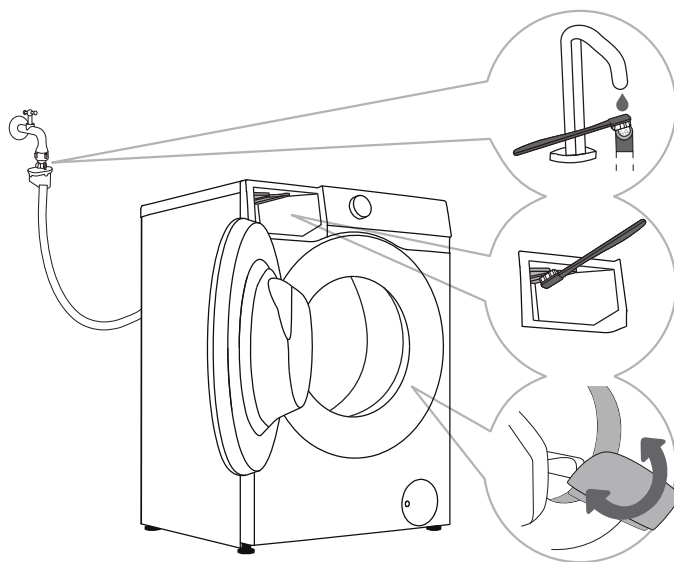
**3** С помощью щетки отдельно очистите разделитель, ролик и дозатор моющих средств.

**4** Очистите нижнюю часть лотка для моющих средств от остатков моющих средств и вытрите его насухо. Вытрите насухо разделитель и ролик, а затем верните их в исходное положение и установите лоток для моющих средств на место.

 При установке ролика убедитесь, что крепления на обоих его концах совпадают с фиксирующими отверстиями дозатора моющих средств.

 Не очищайте дозатор моющих средств в посудомоечной машине.

## ОЧИСТКА ШЛАНГА, ВНЕШНЕГО ОТСЕКА ЯЩИКА ДЛЯ МОЮЩИХ СРЕДСТВ И РЕЗИНОВОГО УПЛОТНИТЕЛЯ ДВЕРЦЫ



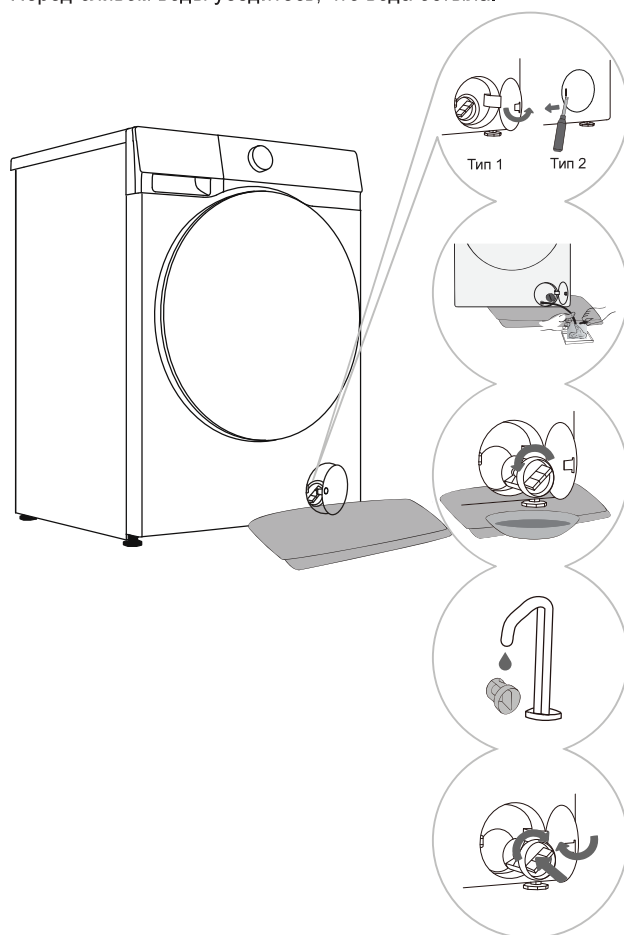
**1** Регулярно очищайте фильтр заливного шланга.

**2** Очистите щеткой внешний отсек дозатора, особенно форсунки в верхней части отсека.

**3** Каждый раз после стирки протирайте резиновый уплотнитель дверцы. Это поможет продлить срок его службы. Чтобы предотвратить появление плесени на уплотнителе, после стирки оставьте дверцу приоткрытой, чтобы влага испарилась, затем дверцу можно будет закрыть.

## ОЧИСТКА ФИЛЬТРА НАСОСА

☀ При очистке фильтра насоса может пролиться вода. Поэтому рекомендуется положить на пол впитывающую ткань.  
Перед сливом воды убедитесь, что вода остыла.



**1** Откройте крышку фильтра сливного насоса. Тип 1: Нажмите на крышку дверцы, и крышка фильтра выдвинется; Тип 2: Используйте подходящий инструмент (отвертку с плоским шлицем или аналогичный), чтобы открыть крышку фильтра сливного насоса. (Тип зависит от модели.)

**2** Поместите полотенце под дверцу фильтра. Если устройство оснащено сливной трубой, поместите конец сливной трубы в емкость, поверните заглушку сливной трубы, снимите ее после того, как она ослабнет, подождите, пока вода сама стечет, и установите заглушку сливной трубы на место. Если у устройства отсутствует сливная труба, поместите контейнер под фильтр насоса. (Тип зависит от модели.)

**3** Медленно поверните фильтр насоса против часовой стрелки. Извлеките фильтр насоса, чтобы вода постепенно стекла.

**4** Промойте фильтр насоса под водопроводной водой.

**5** Установите фильтр насоса обратно, как показано на рисунке, и затяните, вращая по часовой стрелке. Для надежной герметизации уплотнительное кольцо фильтра должно быть чистым.

☀ Рекомендуется очищать фильтр сливного насоса каждые два месяца.

☀ Рекомендуется очищать фильтр сливного насоса после каждой стирки ворсистых изделий, таких как одеяла и банные полотенца.

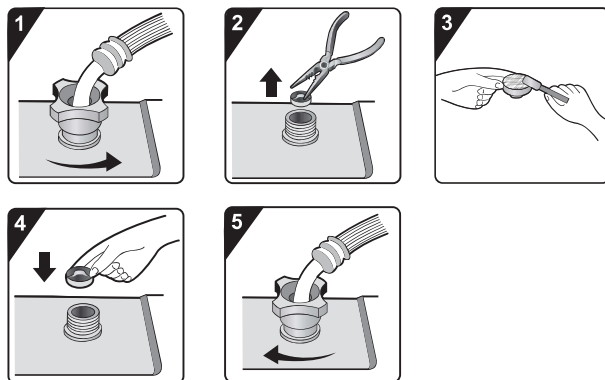
☀ Если программа отжима не запускается или в сливном насосе есть посторонние предметы (пуговицы, монеты, шпильки и т. д.), очистите фильтр насоса.

☀ Не открывайте фильтр насоса во время работы прибора. Не эксплуатируйте прибор до установки фильтра насоса на место, чтобы избежать протечек воды или неисправностей.

## ОЧИСТКА ЗАЛИВНОГО ФИЛЬТРА

Регулярно проверяйте и очищайте заливной фильтр.

Если скорость подачи воды низкая, своевременно очищайте фильтр на впуске воды. Предусмотрены следующие шаги:




**1** Закройте водопроводный кран и отсоедините шланг подачи воды.

**2** Снимите заливной фильтр.

**3** Очистите заливной фильтр.

**4** Установите заливной фильтр.


**5** Подсоедините шланг подачи воды. Откройте водопроводный кран и убедитесь, что соединение герметично.


 В заливном фильтре собираются примеси и осадок из водопроводной воды, поступающей в прибор. Рекомендуется очищать заливной фильтр не реже одного раза каждые шесть месяцев. Если вода жесткая или имеются отложения известкового налета, фильтр следует очищать чаще.

## ОЧИСТКА ВНЕШНЕЙ ПОВЕРХНОСТИ СТИРАЛЬНОЙ МАШИНЫ

 **Перед очисткой внешней поверхности корпуса обязательно отключите прибор от электросети.**

Протрите корпус устройства и панель управления мягкой влажной тканью. Затем вытрите их насухо мягкой сухой тканью.

 **Не используйте растворители, абразивные чистящие средства или моющие средства, которые могут повредить устройство (см. рекомендации и предупреждения, предоставленные производителем чистящего средства).** Протрите дверцу барабана влажной тканью, а затем вытрите насухо мягкой сухой тканью.

 Если вы протираете стиральную машину влажной тканью, убедитесь, что вы хорошо отжали воду перед протиранием.

## УСТРАНЕНИЕ НЕИСПРАВНОСТЕЙ


Прибор оснащен различными автоматическими функциями безопасности, которые обеспечивают своевременное обнаружение неисправностей и возможность принятия эффективных мер по обеспечению безопасности.

Такие неисправности обычно незначительны и могут быть устранены за очень короткое время. Когда прибор не может работать нормально, на дисплее будет отображаться информация об ошибке. Ознакомьтесь с предупреждающей информацией и примите соответствующие меры.

**Если неисправность сохраняется после того, как вы самостоятельно выполнили рекомендуемые действия по устранению, обратитесь в сервисный центр.**

Если пользователь выполняет техническое обслуживание самостоятельно или нанимает специалистов по послепродажному обслуживанию, не являющихся представителями производителя, все последствия ложатся на пользователя.

Описание неисправности	Рекомендуемые методы устранения
Невозможно запустить прибор в нормальном режиме	<ul style="list-style-type: none"> <li>◇ Проверьте, подключено ли устройство к электрической розетке и исправно ли она работает (вы можете проверить ее с помощью других электроприборов).</li> <li>◇ Убедитесь, что дверца закрыта правильно.</li> <li>◇ Проверьте, нажата ли кнопка «Старт/пауза».</li> </ul>
Устройство прекращает работу в нормальных условиях эксплуатации	<ul style="list-style-type: none"> <li>◇ Убедитесь, что дверца закрыта правильно. Если нет, закройте дверцу и нажмите кнопку «Старт/Пауза».</li> <li>◇ Проверьте, нет ли избыточной пены. При обнаружении чрезмерного вспенивания устройство переходит в состояние слива или ожидания, либо будет сливать воду для удаления пены. Выполнение программы приостанавливается на это время, а отображаемое на экране время не меняется. После удаления пены устройство автоматически возобновит работу. Если пена вытекает, вытрите ее, чтобы предотвратить коррозию устройства.</li> <li>◇ Проверьте, активировалась ли на устройстве аварийная защита.</li> </ul>
Отображаемая длительность программы увеличивается или уменьшается на определенный промежуток времени	<p>Адаптивная настройка, выполняемая устройством в ответ на факторы, влияющие на время стирки.</p> <ul style="list-style-type: none"> <li>◇ Избыточная пена.</li> <li>◇ Объемная одежда вызывает дисбалансировку.</li> <li>◇ Низкая температура входящей воды приводит к увеличению времени нагрева.</li> </ul> <p>По указанным выше причинам оставшееся отображаемое для программы время будет своевременно пересчитываться и обновляться (во время корректировки дисбалансировки устройства отображаемое время не изменяется). Кроме того, во время подачи воды устройство определяет вес загрузки и соответственно корректирует время программы (приблизительное управление).</p>
Остатки моющего средства или других добавок в дозаторе моющих средств после стирки	<ul style="list-style-type: none"> <li>◇ Проверьте, правильно ли установлен дозатор моющих средств и поддерживается ли он в чистоте.</li> <li>◇ Проверьте, нормальное ли давление воды и не засорен ли фильтр в шланге подачи воды (см. раздел «ОЧИСТКА И ОБСЛУЖИВАНИЕ»).</li> </ul>
Прибор издает запах	<ul style="list-style-type: none"> <li>◇ Запах может исходить от резиновых деталей внутри прибора. Это запах резины, и он исчезает автоматически после нескольких использований прибора.</li> </ul>

 Неисправности или проблемы, вызванные внешними факторами (такими как удары молнии, сбой в электросети, стихийные бедствия и т. д.), не покрываются гарантией.

Описание неисправности	Рекомендуемые методы устранения
<p><b>Во время стирки возникает необычный звук/шум</b></p>	<ul style="list-style-type: none"> <li>◇ В барабан могли попасть посторонние предметы, такие как ключи, монеты или булавки. Выключите прибор и проверьте, нет ли посторонних предметов в барабане. Если необычный шум продолжится после повторного запуска, обратитесь в сервисный центр.</li> <li>◇ Одежда может быть неравномерно распределена в барабане. Приостановите программу и перераспределите одежду после разблокировки дверцы.</li> </ul>
<p><b>Прибор сильно вибрирует во время отжима</b></p>	<ul style="list-style-type: none"> <li>◇ Проверьте, установлено ли устройство ровно и устойчиво ли упираются все четыре ножки на ровную поверхность.</li> <li>◇ Проверьте, сняты ли транспортировочные винты. Перед использованием прибора транспортировочные винты должны быть сняты.</li> <li>◇ Проверьте, сняты ли все пенопластовые опоры с нижней части прибора.</li> </ul>
<p><b>Плохое качество отжима</b></p>	<p>Прибор оснащен системой обнаружения и коррекции дисбалансировки. Если одежда очень тяжелая (например, халаты), система обнаруживает дисбалансировку и после нескольких попыток отжима автоматически уменьшает скорость отжима или даже прекращает отжим для защиты устройства.</p> <ul style="list-style-type: none"> <li>◇ Если одежда после отжима по-прежнему очень влажная, извлеките ее, встряхните и повторно выберите цикл отжима.</li> <li>◇ Избыточная пена может снизить эффективность отжима. Используйте малопенящееся моющее средство в необходимом количестве.</li> <li>◇ Проверьте, не установлена ли скорость отжима на «0» или «Без отжима».</li> </ul>
<p><b>Происходит протечка воды</b></p>	<ul style="list-style-type: none"> <li>◇ Протекает шланг подачи воды. Проверьте соединение между краном и соединителем шланга подачи воды на наличие протечек. При наличии протечки обмотайте конец крана уплотнительной лентой или замените кран на подходящий. Рекомендуется проверить, затянуты ли разъем шланга подачи воды и разъем впускного клапаны воды. После затяжки протечка будет устранена.</li> <li>◇ Протекает сливной шланг. У моделей с верхним сливом нельзя снимать фиксаторы сливного шланга, иначе вода будет вытекать непрерывно.</li> <li>◇ Протекает дозатор моющих средств.</li> <li>◇ Дозатор закрыт неплотно. Плотно нажмите на ручку, чтобы плотно закрыть дозатор.</li> <li>◇ Протекает уплотнение дверцы. Проверьте уплотнитель дверцы на наличие посторонних предметов и очистите его.</li> </ul>
<p><b>Чрезмерное образование складок</b></p>	<ul style="list-style-type: none"> <li>◇ Одежду не извлекли из машины вовремя. После завершения программы стирки своевременно извлекайте одежду из машины.</li> <li>◇ Устройство перегружено. Барабан не должен быть плотно заполнен одеждой, и дверца должна легко закрываться.</li> <li>◇ Скорость отжима может быть слишком высокой. Установите соответствующую скорость для типа одежды.</li> </ul>

## СБОЙ СУШКИ (применимо к моделям с функцией сушки)

Описание неисправности	Рекомендуемые методы устранения
<p><b>Прибор не выполняет сушку</b></p>	<ul style="list-style-type: none"> <li>◇ Проверьте, настроена ли программа сушки.</li> <li>◇ Проверьте, закрыт ли водопроводный кран.</li> <li>◇ Убедитесь, что дверца закрыта правильно.</li> <li>◇ Проверьте, не чрезмерна ли загрузка белья (рекомендации по загрузке для выбранной программы см. в «ТАБЛИЦЕ ПРОГРАММ»). Уберите несколько вещей и перезапустите цикл сушки.</li> </ul>
<p><b>Недостаточная сушка</b></p>	<ul style="list-style-type: none"> <li>◇ Проверьте, не превышена ли загрузка белья. Превышение загрузки может привести к снижению эффективности сушки и появлению складок на ткани. Сушите белье отдельными партиями.</li> <li>◇ Проверьте, не смешаны ли вещи, которые трудно сушить (например, плотный хлопок), с вещами, которые легко сохнут (например, синтетические волокна).</li> <li>◇ Сушите разные типы одежды отдельно.</li> </ul>
<p><b>Время сушки слишком долгое</b></p>	<ul style="list-style-type: none"> <li>◇ Проверьте, не чрезмерна ли загрузка белья (рекомендации по загрузке для выбранной программы см. в «ТАБЛИЦЕ ПРОГРАММ»). Уберите несколько вещей и перезапустите цикл сушки.</li> <li>◇ Недостаточный отжим белья (см. способы устранения в разделе «ПЛОХОЕ КАЧЕСТВО ОТЖИМА»).</li> <li>◇ Загружено много вещей из плотных тканей (например, джинсовой ткани).</li> </ul>
<p><b>Запах во время сушки</b></p>	<ul style="list-style-type: none"> <li>◇ Использование моющих средств или кондиционеров с резким химическим запахом может вызвать появление запахов во время сушки.</li> <li>◇ Если прибор очищен недостаточно тщательно, оставшиеся загрязнения могут вызывать запахи при сушке. Регулярно очищайте прибор (см. главу «ОЧИСТКА И ОБСЛУЖИВАНИЕ») и сразу извлекайте белье после завершения сушки.</li> </ul>

## ТАБЛИЦА ОШИБОК И НЕИСПРАВНОСТЕЙ

Если устройство работает нестандартно и на дисплее отображается следующий код, это может не представлять собой неисправность. Изучите описание кода ошибки и примите соответствующие меры.


Проблема / неисправность	Описание	Решение
F01	Сбой подачи воды	Проверьте следующие пункты: 1. Кран с водой открыт? Давление воды слишком низкое? 2. Заливной шланг пережат? 3. Фильтр заливного шланга засорен? 4. Заливной шланг замерз? После устранения этих проблем нажмите кнопку «Старт/Пауза» для продолжения работы.
F03	Сбой слива воды	Проверьте следующие пункты: 1. Сливной шланг пережат? Вода в шланге течет? 2. Фильтр сливного насоса засорен? 3. Сливной шланг замерз? После устранения этих проблем нажмите кнопку «Старт/Пауза» для продолжения работы.
F24	Перелив	Сначала приостановите программу, а затем перезапустите программу. Если вода в приборе продолжает переливаться, закройте кран и обратитесь к сервисному специалисту.
F13	Сбой блокировки дверцы	Дверца прибора закрыта, но ее блокировка невозможна. Выключите прибор, затем включите его и перезапустите программу стирки. Если проблема не устранена, обратитесь в сервисный центр.
F14	Сбой разблокировки дверцы	Дверца прибора закрыта, но ее разблокировка невозможна. Сначала выключите прибор, а затем включите его. Если проблема не устранена, обратитесь в сервисный центр.
Другое	Сбой электронного модуля	Выключите прибор, а затем включите его; Перезапустите программу стирки. Если проблема не устранена, обратитесь в сервисный центр.
Unb	Предупреждающий сигнал о дисбалансировке	Чтобы сбросить предупреждающий сигнал о дисбалансировке, выполните следующие действия: 1. Спутанное белье Если белье спуталось, сначала выключите прибор, откройте дверцу и распутайте белье. Затем поместите его обратно в барабан, закройте дверцу и выберите отдельную программу «Отжим», чтобы повторить попытку. 2. Недостаточный вес загрузки Выключите прибор, откройте дверцу и добавьте больше одежды (или добавьте одно–два полотенца). Закройте дверь и выберите отдельную программу «Отжим», чтобы повторить попытку.
F15-F18	Сбой сушки (применимо к моделям с функцией сушки)	Выключите машину и снова включите. Если проблема не устранена, обратитесь в сервисный центр.


# СЕРВИСНОЕ ОБСЛУЖИВАНИЕ

## ПЕРЕД ВЫЗОВОМ МАСТЕРА ПО ОБСЛУЖИВАНИЮ

При обращении в сервисный центр сначала укажите модель устройства.

Такая информация, как номер модели, код/ID, тип модели и серийный номер, указана на табличке устройства.

 В случае дефектов используйте только запасные части, одобренные авторизованным производителем.

 Гарантия на неисправности, возникшие в результате неправильного подключения и использования прибора, не распространяется. В этом случае расходы на техническое обслуживание несет пользователь.

## РЕКОМЕНДАЦИИ ПО СТИРКЕ И ЭКОНОМИИ ПРИ ПОЛЬЗОВАНИИ СТИРАЛЬНОЙ МАШИНОЙ

При стирке цветных изделий в первый раз стирайте их отдельно, по цветам.

При стирке сильно загрязненной одежды загружайте меньше вещей за один раз и используйте больше порошкового моющего средства или выберите функцию предварительной стирки (если она доступна).

Перед началом стирки нанесите специальное средство для удаления стойких пятен. См. «РЕКОМЕНДАЦИИ ПО УДАЛЕНИЮ КОНКРЕТНЫХ ВИДОВ ПЯТЕН».

Если вы часто стираете одежду в холодной воде с жидким моющим средством, в устройстве могут развиваться бактерии, что приведет к появлению неприятных запахов. Рекомендуется перед использованием запустить программу «Самоочистка» (или другую программу с высокой температурой), чтобы периодически очищать барабан.

Избегайте стирки при крайне малых загрузках, чтобы предотвратить перерасход энергии и ухудшение качества стирки.

Перед загрузкой одежды в барабан встряхните ее, если она сложена или запутана.

Используйте моющие средства, предназначенные специально для машинной стирки.

Если жесткость воды превышает 14°dH, используйте смягчитель воды. Гарантия не распространяется на повреждения нагревательного элемента, вызванные неверным использованием смягчителей воды. За информацией о жесткости воды обратитесь к местному поставщику воды.

Не рекомендуется использовать хлорсодержащие отбеливатели, поскольку они могут повредить нагревательный элемент.

При использовании средств для удаления накипи, отбеливателей или красителей убедитесь, что они подходят для этой стиральной машины.

Не используйте растворители или схожие химические вещества (например, растворитель для краски, скипидар, бензин и т. д.).

Не добавляйте затвердевший порошок в дозатор моющих средств, поскольку это может привести к засору внутренних трубок в приборе.

Добавляйте порошковые или жидкие средства в соответствии с инструкциями производителя, температурой стирки и выбранной программой.

Густые жидкие средства рекомендуется предварительно разбавлять водой, чтобы избежать засора в сливе дозатора моющих средств.

Жидкие моющие средства подходят для программ без предварительной стирки.

Будьте внимательны, чтобы не перепутать моющее средство и кондиционер.

Чем выше скорость отжима, тем ниже остаточная влажность белья. Таким образом, использование прибора с функцией сушки является более экономичным и эффективным для сушки одежды.

## РЕКОМЕНДАЦИИ ПО УДАЛЕНИЮ КОНКРЕТНЫХ ВИДОВ ПЯТЕН

Перед использованием специальных пятновыводителей попробуйте натуральные средства, безопасные для окружающей среды, на менее стойких пятнах. Пятна легче удалить, если обработать их незамедлительно!

Стирайте пятна холодной (теплой) водой в соответствии со следующими способами удаления пятен. Не используйте горячую воду!

Тип пятна	Способ удаления пятен
Грязь	Если пятно представляет собой засохшую грязь, сначала соскребите ее с одежды, затем поместите вещь в машину для стирки. Если пятно стойкое, сначала замочите изделие перед стиркой в энзимном пятновыводителе. Если пятно менее стойкое, перед стиркой обработайте изделие вручную жидким или порошковым моющим средством.
Антиперспирант	Перед стиркой одежды в машине нанесите жидкое моющее средство непосредственно на пятна. В случае стойких пятен обработайте их пятновыводителем или постирайте с использованием кислородного отбеливателя.
Чай	Замочите или постирайте изделие в холодной воде. При необходимости добавьте пятновыводитель.
Шоколад	Замочите или постирайте изделие в теплой мыльной воде, затем нанесите лимонный сок и промойте.
Чернила	Перед началом стирки нанесите средство для удаления пятен. Вы также можете использовать денатурированный спирт: выверните изделие наизнанку и подложите под пятно бумажную салфетку, нанесите спирт с изнаночной стороны изделия, а затем тщательно постирайте изделие после обработки.
Маркер	Разведите немного крахмала в воде, затем нанесите смесь на пятно. После высыхания смахните его щеткой, а затем поместите вещь в стиральную машину.
Детские пятна (моча, грязь или пища)	Перед стиркой в приборе замочите пятна в теплой воде минимум на 30 минут. Чтобы облегчить удаление пятен, можно добавить ферментное моющее средство.
Трава	Перед стиркой одежды в машине сначала замочите ее в ферментном моющем средстве. Вы также можете замочить её в разбавленном лимонном соке или столовом уксусе (примерно на 1 час), чтобы удалить пятна от травы.
Яйцо	Замочите белье в энзимном моющем средстве. Замочите одежду в холодной воде минимум на 30 минут. Если пятно стойкое, можно замочить его на несколько часов. Затем поместите одежду в стиральную машину.

Тип пятна	Способ удаления пятен
Кофе	Замочите изделие в соленой воде. Застарелые пятна можно замочить в смеси касторового масла, аммиака и спирта.
Крем для обуви	Нанесите съедобное растительное масло на пятно, а затем постирайте изделие.
Кровь	Свежие пятна крови: сначала промойте изделие холодной водой, затем поместите его в машину для стирки. Засохшие пятна крови: замочите изделие в ферментном моющем средстве. Затем поместите одежду в стиральную машину. Если пятно осталось, рассмотрите возможность использовать отбеливатель, подходящий для типа ткани.
Клей или жевательная резинка	Поместите одежду в пакет и поместите его в холодильник до затвердевания пятен. Соскребите пятно тупым ножом. Обработайте пятно пятновыводителем для предварительной стирки и тщательно промойте. Затем поместите одежду в стиральную машину.
Декоративная косметика	Используйте средство для удаления пятен на этапе предварительной стирки, затем поместите изделие в машину для стирки.
Масло	Перед стиркой одежды в машине нанесите средство для выведения пятен на загрязненные участки. Затем постирайте изделие горячей водой (при температуре, разрешенной для данной одежды).
Молоко	Замочите белье в энзимном моющем средстве. Замочите одежду не менее чем на 30 минут. Если пятно стойкое, можно замочить его на несколько часов. Затем поместите одежду в стиральную машину.
Сок	Нанесите на пятна соленую воду. Оставьте на короткое время, а затем постирайте. Альтернативный вариант: перед стиркой одежды в машине нанесите на пятна пищевую соду, столовый уксус или лимонный сок. В случае застарелых пятен нанесите на пятна касторовое масло и промойте пятна холодной водой через 20 минут. Затем поместите одежду в стиральную машину.
Вино	Замочите одежду в холодной воде минимум на 30 минут. Одновременно используйте моющее средство. Затем поместите одежду в стиральную машину.
Воск	Поместите одежду в холодильник, пока пятна воска не затвердеют. Затем соскоблите воск. Положите бумажное полотенце на пятно, затем прогладьте его сверху утюгом, пока бумага не впитает оставшийся воск.
Пот	Перед стиркой одежды в машине нанесите жидкое моющее средство непосредственно на пятно.
Жевательная резинка	Поместите одежду в холодильник, пока жевательная резина не затвердеет, а затем соскребите ее. Затем поместите одежду в стиральную машину.

## УТИЛИЗАЦИЯ



Упаковка изготовлена из экологически чистых материалов и может быть переработана, повторно использована, обработана или уничтожена без вреда для окружающей среды. Для этой цели упаковочные материалы маркированы соответствующими этикетками.

Этот значок на приборе или его упаковке указывает на то, что данный прибор не подлежит утилизации как бытовые отходы. Утилизируйте этот прибор в пункте сбора для переработки электрического и электронного оборудования.

Когда прибор достигает конца срока службы и подлежит утилизации, отсоедините все шнуры питания, уничтожьте дверные замки и выключатели, чтобы предотвратить блокировку дверцы. Это необходимо, чтобы избежать риска того, что дети или мелкие животные могут оказаться заперты внутри.

Маркировка прибора соответствует требованиям Европейской директивы по утилизации электрического и электронного оборудования (WEEE).

Следите за тем, чтобы с этим прибором обращались правильно, и избегайте неверных способов утилизации, поскольку это помогает предотвратить возможное негативное воздействие на окружающую среду и здоровье человека. Для получения дополнительной информации об использовании и переработке данного прибора обратитесь в муниципальный совет, службу утилизации бытовых отходов или магазин, где вы его приобрели.

# ТАБЛИЦА СТАНДАРТНОГО ПОТРЕБЛЕНИЯ

## Технические данные

Согласно Директиве 96/60/ЕС

Энергоэффективность		
От А (самая высокая эффективность) до G (самая низкая эффективность)		A
Энергопотребление		
Стирка, отжим и сушка	кВт·ч	6,10
Только стирка и отжим	кВт·ч	0,92
Класс эффективности стирки		
От А (самая высокая эффективность) до G (самая низкая эффективность)		A
Эффективность отжима воды		
Остаточная влажность после отжима	%	53
Максимальная скорость отжима	об/мин	1400
Вместимость		
Стирка	кг	9
Сушка	кг	5
Потребление воды		
Стирка, отжим и сушка	л	216
Только стирка и отжим	л	85
Длительность программы		
Стирка, отжим и сушка	мин	988
Только стирка и отжим	мин	390
Программы, к которым относятся информация на этикетке и в информационном листе	Стирка	«Хлопок» + 60 °С + 1400 об/мин + удержание 5 секунд
	Сушка	«хлопок сухое» + 9 нажатий на кнопку уровня сушки
Расчетное годовое потребление для домохозяйства из 4 человек при постоянном использовании режимов стирки и сушки (200 циклов)		
Энергопотребление	кВт·ч/год	1220
Потребление воды	л	43200
Расчетное годовое потребление для домохозяйства из 4 человек без использования режима сушки (200 циклов)		
Энергопотребление	кВт·ч/год	184
Потребление воды	л	17000

Данные по энергопотреблению при сушке измерены в условиях, установленных стандартом EN 50229.

1. Программа стирки: «Хлопок» + 60 °С + 1400 об/мин + удержание 5 секунд;
  2. Первая сушка должна выполняться с загрузкой 5 кг (состав загрузки: 2 простыни, 6 наволочек и 19 полотенец) при выборе режима «хлопок сухое» и нажатии на кнопку уровня сушки 9 раз;
  3. Вторая сушка должна выполняться с загрузкой 3 кг (состав загрузки: 1 простынь, 6 наволочек и 6 полотенец) при выборе режима «хлопок сухое» и нажатии на кнопку уровня сушки 9 раз;
- 1–2 полотенца можно добавить или убрать для корректировки веса загрузки.

Торговая марка	Gorenje
Тип продукции	Стирально-сушильная машина
Изготовитель	Gorenje gospodinjiski aparati, d.o.o. (Gorenje, d.o.o.) - Partizanska Cesta 12, 3320 Velenje, Slovenia
Импортер	ООО «Горенье БТ»: 119180, Москва, Якиманская набережная, д.4, стр.1, этаж 3, пом. I, ком. 55
Срок службы	10 лет
Гарантия на инверторный мотор	10 лет

Производитель не берёт на себя ответственность за ошибки в данной инструкции, возникшие в процессе печати. Производитель имеет право вносить в свои изделия изменения, которые он сочтёт полезными для своих изделий, сохраняя при этом основные характеристики.

Вся представленная в инструкции информация, касающаяся комплектации, технических характеристик, функций, цветовых сочетаний и т.д. носит информационный характер и ни при каких условиях не является публичной офертой. Изготовитель не устанавливает условия и положения покупки, они должны соответствовать требованиям регионального и/или национального законодательства страны продажи товаров.



# **gorenje**

20273096-N6020030274A