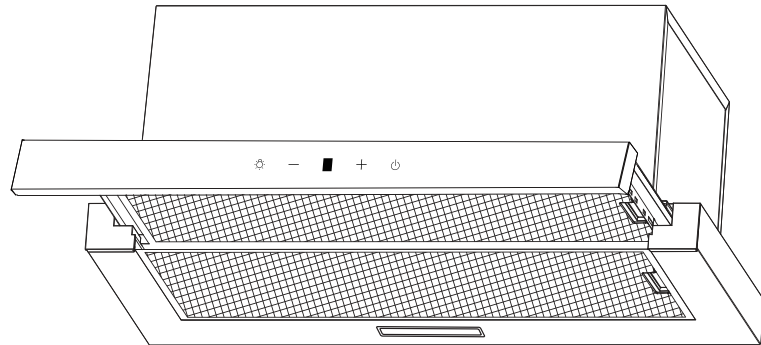


Haier

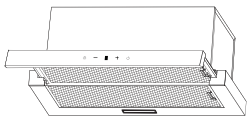
Руководство
по эксплуатации
Пайдалану
жөніндегі нұсқаулық

Кухонная вытяжка / Асүйлік ауа сорғыш

HVX-T662BB



Код: 0103093488-00.06



Общие сведения и рекомендации

ВНИМАНИЕ: Доступные детали могут нагреваться при использовании с кухонной техникой.

При определенных условиях электрические приборы могут представлять опасность.

A) Если кухонная вытяжка используется одновременно с приборами, работающими на газе или другом топливе, в помещении должна быть обеспечена достаточная вентиляция.

B) Не проверяйте состояние фильтров во время работы кухонной вытяжки.

C) Не прикасайтесь к лампочке в течение получаса после отключения прибора.

D) Не допускайте появления открытого огня под кухонной вытяжкой.

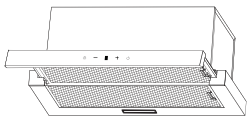
E) Не открывайте газомер, если в это время на плите нет посуды, так как это может повредить фильтры и привести к опасности возникновения пожара.

F) Постоянно контролируйте процесс жарки продуктов, поскольку брызги раскаленного масла могут стать причиной пожара.

G) Перед техобслуживанием прибора вынимайте вилку питания из розетки.

H) Соблюдайте постановления, касающиеся воздушных выбросов.

I) При одновременной работе кухонной вытяжки и приборов, работающих от других источников питания, отличных от электроэнергии, Отрицательное давление в помещении не должно превышать 4 Па (4×10^{-5} бар)



Общие сведения и рекомендации

ВНИМАНИЕ: Доступные детали могут нагреваться при использовании с кухонной техникой.

Ж) В случае повреждения шнура питания, его замена должна выполняться производителем, обслуживающей организацией или другими лицами, имеющими достаточную квалификацию. В противном случае, существует опасность поражения электрическим током или повреждения прибора.

К) Использование данного устройства детьми в возрасте от 8 лет, а также лицами с ограниченными физическими, сенсорными и умственными способностями, или не обладающими достаточным опытом или знаниями, возможно только под наблюдением или после получения указаний по безопасной эксплуатации прибора и при понимании возможных рисков, связанных с его эксплуатацией. Не позволяйте детям играть с данным оборудованием. Очистка и обслуживание прибора не должны производиться детьми, это допустимо, только если дети старше 8 лет и их контролируют взрослые.

Л) кухонная вытяжка предназначена для установки над варочной панелью, имеющей не более четырех конфорок.

М) Кухонная вытяжка предназначена только для бытовой эксплуатации в помещении.

Н) Выключайте прибор из розетки, когда он не используется, а также перед очисткой.

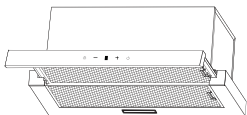
О) Внимание! Соблюдайте пункт инструкции по эксплуатации об отводе воздуха из помещения во время работы прибора.



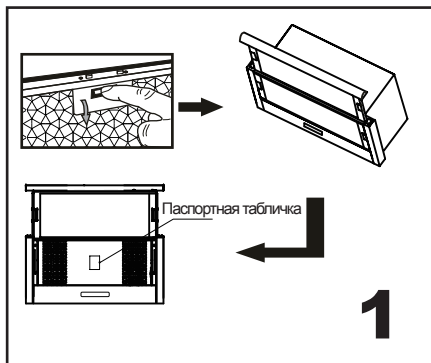
Общие сведения и рекомендации

ВНИМАНИЕ: Доступные детали могут нагреваться при использовании с кухонной техникой.

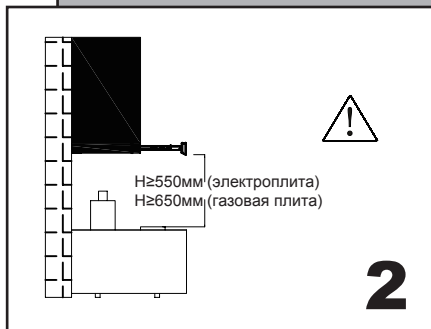
- P) Несоблюдение инструкций по очистке прибора может привести к возгоранию.
- Q) Запрещено отводить воздух в дымоход, который используется для отвода дыма от приборов, работающих на газе или другом топливе (это не относится к приборам, которые выпускают воздух только обратно в помещение).
- R) Следите за детьми, чтобы они не играли с оборудованием.
- S) Осторожно: несоблюдение требований к установке винтов или фиксатора, указанных в данной инструкции, может привести к поражению электрическим током.
- T) Рекомендуется, чтобы при установке нижняя часть вытяжки находилась на высоте не менее 550 мм для электрических плит и не менее 650 мм для газовых плит, но не более 750 мм для любого типа плит.
- U) Необходимо регулярно чистить сетку фильтра во избежание возгорания.
- V) При установке прибора следует соблюдать указания по выполнению винтовых и электрических соединений, иначе возможно повреждение соединительных проводов.
- W) В случае повреждения шнура питания, его замена должна выполняться производителем, обслуживающей организацией или другими лицами, имеющими достаточную квалификацию. В противном случае, существует опасность поражения электрическим током или повреждения прибора.



Общие сведения и рекомендации



Проверьте, соответствуют ли напряжение и частота сети значениям, указанным на паспортной табличке, расположенной на внутренней стороне вытяжки.

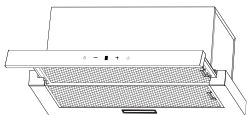


Рекомендуется, чтобы при установке нижняя часть вытяжки находилась на высоте не менее 550 мм для электрических плит и не менее 650 мм для газовых плит, но не более 750 мм для любого типа плит.

i

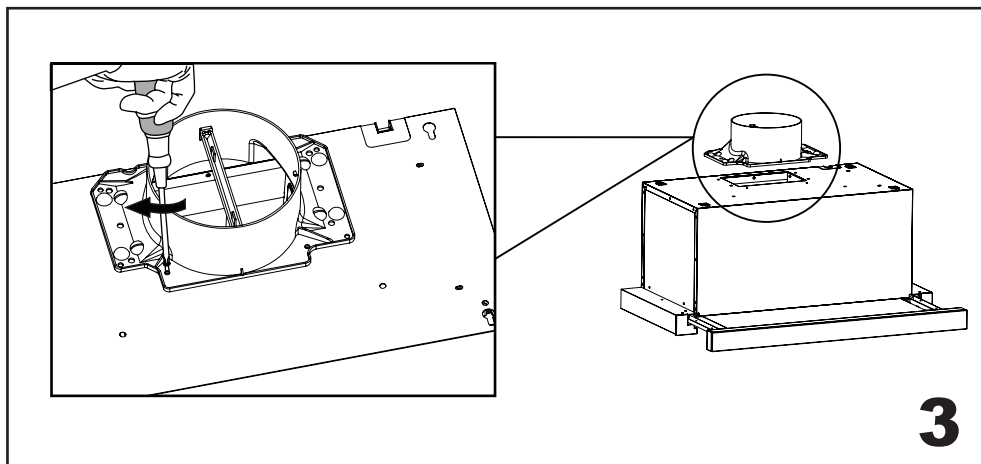
Информация

Запрещается устанавливать и подключать вытяжку к дымоходам в местах, где установлены другие приборы, работающие на других источниках энергии (плиты на базе водонагревателей (кухонные плиты/плиты на газу) и пр.). При установке вытяжки над плитой вентиляционные решетки не следует устанавливать на уровне глаз.



Установка

Перед началом установки убедитесь, что электропитание отключено.

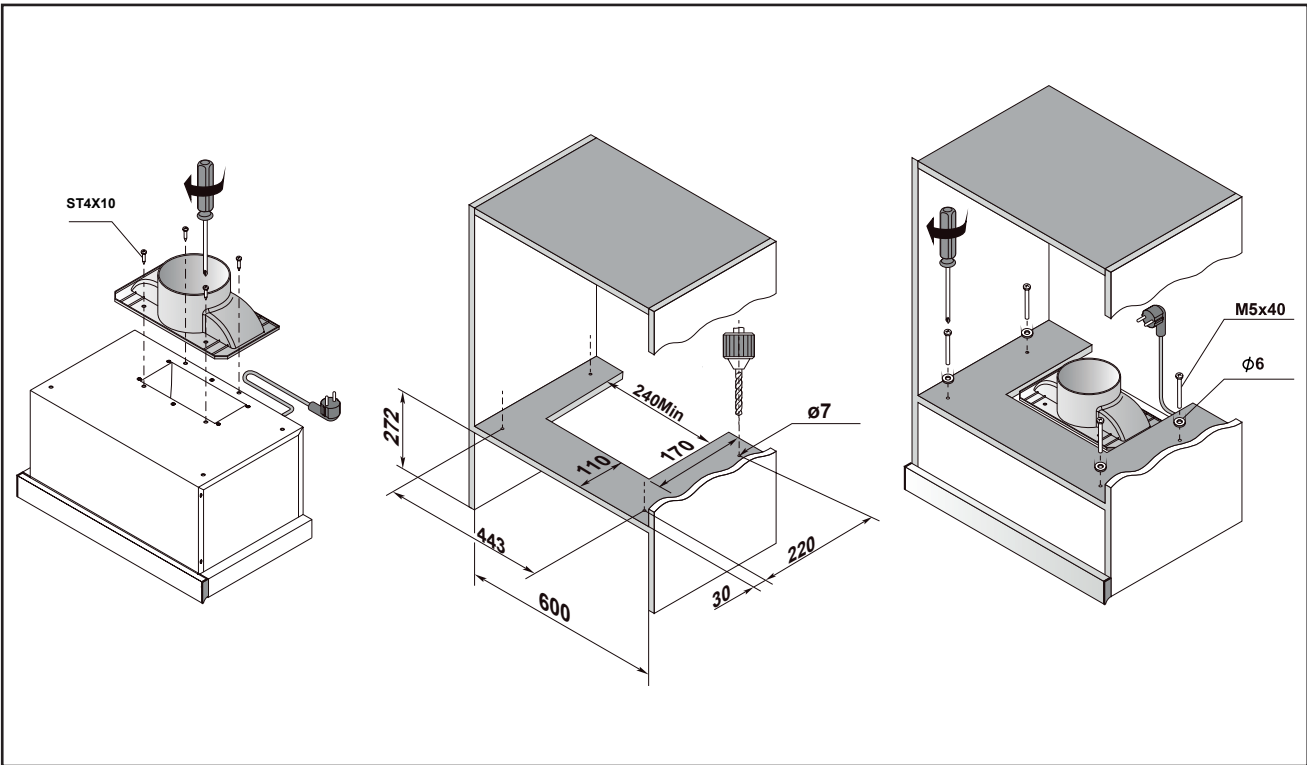


Перед установкой кухонной вытяжки сначала необходимо закрепить воздуховод на выходном патрубке вытяжки. Все размеры указаны в мм.

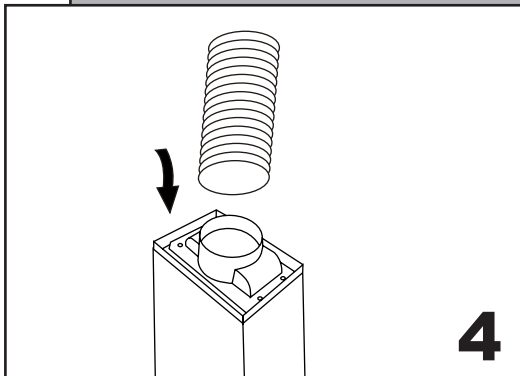


Информация

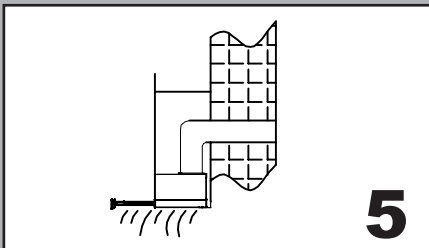
Подсоедините универсальный воздуховод для удобства выбора направления потока воздуха



Кухонная вытяжка подходит для различных направлений вентиляции.



Присоедините воздуховод к выходному патрубку.



Чаще всего воздух выводится вертикально вверх. Если над кухней есть чердачное помещение, то воздуховод можно провести вверх через навесной шкаф и чердачное помещение на крышу.



Информация

Запрещается подсоединять воздуховод вытяжки к дымоходу, который используется для отвода дымовых газов от приборов, работающих на газу или других видах топлива.



Элементы управления



1. K1: Кнопка подсветки. Управляет работой лампочки. Когда лампочка включена, активна кнопка K1; когда лампочка выключена, кнопка K1 неактивна.
2. K2 и K3: кнопки выбора скорости двигателя, K2 снижает скорость, K3 увеличивает скорость. В режиме ожидания нажмите кнопку K2, чтобы перевести двигатель в режим 1, на дисплее отобразится 1; нажмите кнопку K3, чтобы перевести двигатель в режим 3, на дисплее отобразится 3. С помощью кнопки K2 можно уменьшить скорость, а с помощью кнопки K3 - увеличить ее. Регулировка скорости воздушного потока не циклична.
3. K4: Кнопка задержки и выключения. Используется для настройки задержки и выключения кухонной вытяжки. В режиме ожидания нажмите кнопку K4. Двигатель начнет работать на уровне 1, на дисплее отобразится 1; Чтобы включить функцию отложенной остановки, нажмите кнопку K4 во время работы двигателя, на дисплее отобразится время задержки. По умолчанию оно составляет 3 минуты, и его можно настроить в интервале от 1 до 9 минут. Кнопками K2 и K3 можно уменьшить и увеличить время задержки, настройки применяются через 3 секунды после последнего нажатия любой кнопки. На дисплее отображается обратный отсчет, по завершению которого двигатель выключится, и дисплей погаснет. Чтобы отключить отложенную остановку, в режиме задержки нажмите кнопку K2 или K3; Чтобы непосредственно отключить двигатель во время его работы, нажмите кнопку K4 один раз. Подсветка не управляется этими кнопками.



Информация

Не прикасайтесь к лампочке в течение получаса после использования прибора. Лампочку нельзя накрывать теплоизолирующим или другим материалом.

Замена и техническое обслуживание

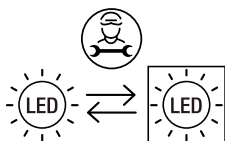
В случае повреждения шнура питания, его замена должна выполняться производителем, обслуживающей организацией или другими лицами, имеющими достаточную квалификацию. В противном случае, существует опасность поражения электрическим током или повреждения прибора.

Замена ламп

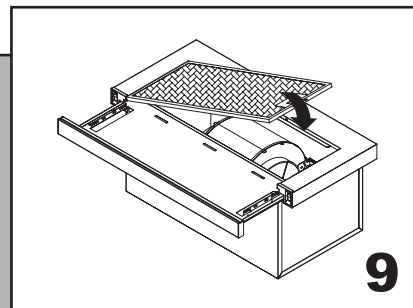
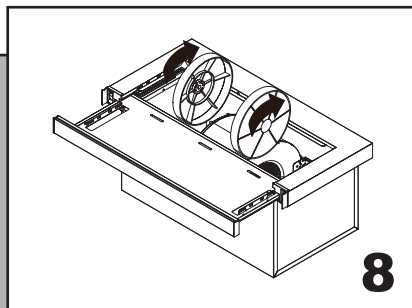
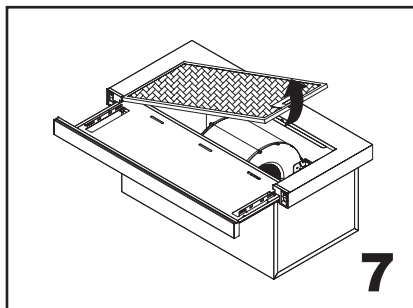
Вытяжка оснащена системой светодиодной подсветки.

Светодиодные лампы (LED) обеспечивают высокое качество освещения, имеют срок службы, примерно в 10 раз превышающий срок службы традиционных ламп, и позволяют экономить 90% электроэнергии.

В случае неисправности системы подсветки обратитесь в службу технической поддержки.



Установка угольного фильтра



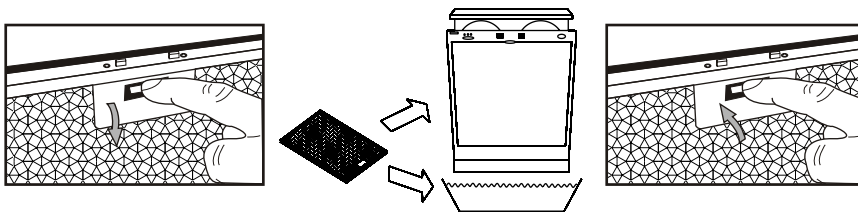
Уход и техническое обслуживание

ВАЖНО! ОБЯЗАТЕЛЬНО ОТКЛЮЧИТЕ ВЫТЯЖКУ ОТ ЭЛЕКТРОСЕТИ ПЕРЕД ПРОВЕДЕНИЕМ ЕЕ ТЕХНИЧЕСКОГО ОБСЛУЖИВАНИЯ ИЛИ ОЧИСТКИ.

В режиме рециркуляции воздух возвращается в кухню через отверстие в вытяжке. Рекомендуем использовать этот способ, если вы редко пользуетесь плитой. При рециркуляции воздуха необходимо использовать угольный фильтр для удаления запахов.

Для обеспечения эффективной работы вытяжки угольный фильтр необходимо заменять каждые 3-6 месяцев, в зависимости от частоты использования прибора. За информацией о получении сменных угольных фильтров обратитесь к продавцу или дилеру в вашем регионе.

Примечание: этот угольный фильтр не подлежит очистке, его следует менять по мере необходимости. Для установки нового угольного фильтра сначала нужно снять жирулавливающий фильтр, как показано на рис. 7. Затем установите угольный фильтр, как показано на рис. 8, и установите обратно жирулавливающий фильтр (рис. 9).



- Рекомендуется очищать металлический фильтр каждые три месяца, следуя этим указаниям:
 - Снимите металлический фильтр с вытяжки и промойте его водой с добавлением нейтрального жидкого моющего средства, с предварительным замачиванием.
 - Тщательно промойте фильтр теплой водой и дайте ему высохнуть.
 - Металлический фильтр также можно мыть в посудомоечной машине. Металлический фильтр может изменить свой цвет после нескольких чисток. Это не является основанием для обращения потребителя с жалобой или замены металлического фильтра.

1

Информация

Несоблюдение инструкций по очистке прибора может привести к возгоранию.

Поиск и устранение неисправностей

Неисправность	Причина	Решение
Отсутствует питание	<ol style="list-style-type: none">1. Вилка шнура питания не вставлена в розетку или вставлена неправильно.2. Розетка не работает.3. К предохранителю не подается электропитание или предохранитель неисправен.	<ol style="list-style-type: none">1. Подключите вилку питания.2. Включите подачу питания или обратитесь к электрику для ремонта на месте.3. Отремонтируйте или обратитесь к электрику для ремонта на месте.
Вытяжка не работает	<ol style="list-style-type: none">1. Шнур питания не подключен или напряжение нестабильно.2. Не нажата кнопка скорости.	<ol style="list-style-type: none">1. Включите подачу питания или обратитесь к электрику для ремонта на месте.2. Нажмите на кнопку скорости.
Подсветка не включается	<ol style="list-style-type: none">1. Не нажата кнопка подсветки.2. Лампа перегорела.	<ol style="list-style-type: none">1. Нажмите на кнопку подсветки.2. Замените лампы (свяжитесь с сервисным центром).
Вибрация	<ol style="list-style-type: none">1. Вытяжка плохо закреплена.2. Рабочее колесо вентилятора установлено неправильно.3. Рабочее колесо вентилятора неисправно.	<ol style="list-style-type: none">1. Убедитесь, что вытяжка надежно подвешена.2. Установите рабочее колесо вентилятора в надлежащее место (свяжитесь с сервисным центром).3. Замените рабочее колесо (свяжитесь с сервисным центром).

Поиск и устранение неисправностей

Неисправность	Причина	Решение
Слабое всасывание	<ol style="list-style-type: none">1. Слишком сильная или слабая вентиляция из-за дверей и окон, открытых во время пользования вытяжкой.2. Высота установки оборудования не соответствует допустимым значениям.3. Слишком длинный воздуховод или на нем слишком много сгибов.4. Отверстие общего воздуховода узкое или воздуховыпускное отверстие закрыто неплотно.5. Обратный клапан не работает надлежащим образом.	<ol style="list-style-type: none">1. Откройте и закройте двери и окна, чтобы отрегулировать эффект дыма.2. Отрегулируйте высоту для соответствия требованиям установки.3. Сократите длину воздуховода или уменьшите количество сгибов.4. Увеличьте диаметр отверстия для общего воздуховода, чтобы воздуховыпускное отверстие было герметичным.5. Очистите лопасти или замените обратный клапан, чтобы он работал надлежащим образом.

Сведения об используемом оборудовании:

Является кухонным оборудованием, которое очищает воздух на кухне. Устанавливается над безопасной для здоровья и энергосберегающей кухонной плитой, может быстро удалять запахи от сожженных на плите продуктов и вредные масляные пары, образующиеся в процессе приготовления, выводить их наружу, уменьшать загрязнение, очищать воздух.

Транспортировка и хранение:

Изделие необходимо транспортировать и хранить в оригинальной упаковке в соответствии с указанными на нем знаками по обращению.

Будьте осторожны при погрузке, разгрузке и транспортировке.

При транспортировке и хранении следует защитить изделие от воздействия атмосферных осадков и механических повреждений.

Параметры

Характеристики Размер: прибор, мм	- 600×(282-460)×285	Комплектация:	
Управление	- Сенсорное	Обратный клапан	1 шт
Производительность, м ³ /ч	- 600	Шайба, d6	4 шт
Освещение	- 1×2 Вт, LED	Саморез, 4×10	4 шт
Диаметр воздухоотводной трубы, мм	- 150	Винт, 5×40	4 шт
Напряжение, В / Гц	- ~220-240 / 50	Инструкция	1 шт
Уровень шума	- 68 дБа		
Вес нетто	- 8.0 кг		
Длина сетевого шнура	- 1 м		
Мощность	- 182 Вт		
Модель угольного картриджа (приобретается отдельно)	- НАХ-22, 2 шт.		

Продукция соответствует требованиям технических регламентов Евразийского экономического (таможенного) союза.

Сертификат соответствия № ЕАЭС RU С-CN.АЯ46.В.43188/25 от 24.09.2025 действует до 23.09.2030.

Декларация о соответствии № ЕАЭС N RU Д-CN.РА08.В.21804/25 от 15.09.2025 действует до 14.09.2030.

Утилизация прибора



Эта маркировка указывает на то, что данное изделие нельзя утилизировать вместе с другими бытовыми отходами на всей территории ЕС. Чтобы предотвратить ущерб окружающей среде или здоровью человека в результате неконтролируемой утилизации отходов, следует сдать прибор на переработку для рационального повторного использования материальных ресурсов. Для возврата бывшего в использовании прибора следует использовать систему возврата и сбора или обратиться к продавцу, у которого было приобретено изделие. У вас примут изделие с целью проведения переработки, безопасной для окружающей среды.

Производитель не несет ответственности в случае несоблюдения пользователем приведенных выше рекомендаций и инструкций по установке, техническому обслуживанию и эксплуатации кухонной вытяжки.



ОБСЛУЖИВАНИЕ КЛИЕНТОВ

Служба поддержки клиентов

Мы рекомендуем обращаться в службу поддержки клиентов компании «Haier», а также использовать оригинальные запасные части. Если у вас возникли проблемы с вашей бытовой техникой, пожалуйста, сначала изучите раздел «Поиск и устранение неисправностей».

Если вы не нашли решения проблемы, пожалуйста, обратитесь:

— к вашему официальному дилеру или

— в наш колл-центр:

8-800-250-43-05 (РФ)

8-10-800-2000-17-06 (РБ)

-на сайт <https://haieronline.ru>, где вы можете оставить заявку на обслуживание, а также найти ответы на часто задаваемые вопросы Обращаясь в наш сервисный центр, пожалуйста, подготовьте следующую информацию, которую Вы можете найти паспортной табличке и в чеке:

Модель _____

Серийный номер _____

Дата продажи _____

Также, пожалуйста, проверьте наличие парантии и документов о продаже.

Важно! Отсутствие на приборе серийного номера делает невозможной для Производители идентификация прибора и, как следствие, его гарантийное обслуживание.

Запрещается удалять с прибора заводския идентифицирующие таблички. Отсутствие заводския табличек может стать причиной отказа выполнения гарантийных обязательств.

В настоящий документ могут быть внесены изменения без предварительного уведомление. Производитель оставляет за собой право вносить изменения в конструкцию и комплектацию изделия без дополнительного уведомления.



ГАРАНТИЙНЫЕ УСЛОВИЯ

Уважаемый покупатель!

Корпорация Haier благодарит вас за ваш выбор, гарантирует высокое качество и безупречное функционирование изделий (товара) при соблюдении правил эксплуатации, установки (монтажа) и технического обслуживания. Официальный срок службы на изделия, предназначенные для использования в быту: микроволновые печи, измельчители пищевых отходов — 5 лет; роботы-пылесосы, пылесосы — 4 года; малая бытовая техника, умные замки — 3 года, водоочистители — 2 года, остальные изделия — 7 лет со дня передачи изделия конечному потребителю. Учитывая высокое качество изделий, их фактический срок службы может значительно превышать официальный, и при бережном и внимательном отношении они будут служить вам долгие годы. Однако, по окончании срока службы на основании Закона о защите прав потребителей изготовитель не обязуется обеспечивать потребителю возможность использования изделия по назначению и не несет ответственность за существенные недостатки, которые могут представлять опасность для жизни, здоровья потребителя, причинять вред его имуществу или окружающей среде. Тем не менее, по окончании срока службы изделия вы можете обратиться в Авторизованный сервисный центр для проведения за дополнительную плату диагностических работ, получения информации по утилизации изделия.

Во избежание недоразумений, убедительно просим вас при покупке внимательно изучить эксплуатационную документацию, условия гарантийных обязательств на товар, а также сохранять в течение срока службы документы, прилагаемые к товару при его продаже (товарный или кассовый чек, эксплуатационную документацию, накладные, гарантийный талон). Если купленное вами изделие требует специальной установки (подключения), периодического технического обслуживания в соответствии с прилагаемой к изделию эксплуатационной документацией, необходимо обратиться в Авторизованный сервисный центр.

Установка (подключение) и периодическое техническое обслуживание газоиспользующего оборудования (изделия) производится исключительно специализированной организацией, соответствующей требованиям, установленным Постановлением Правительства РФ от 14.05.2013 № 410 «О мерах по обеспечению безопасности при использовании и содержании внутридомового и внутриквартирного газового оборудования».

Во избежание возникновения механических, термических и электрических повреждений рекомендуется производить регулярное техническое обслуживание изделия в Авторизованном сервисном центре с периодичностью не менее одного раза в год в зависимости от условий эксплуатации, что будет способствовать сохранению высокой производительности изделия, а также увеличит его фактический срок службы. Выход из строя изделия по причине загрязнения (пыль, грязь, шерсть, ворс) признается не гарантийным случаем и надлежит устранению исключительно за счет потребителя. Периодическое техническое обслуживание изделия производится Авторизованным сервисным центром за дополнительную плату. Корпорация Haier оставляет за собой право отказать в гарантийном обслуживании изделия в случае несоблюдения изложенных ниже условий.

Условия гарантийного обслуживания

Корпорация Haier устанавливает гарантийный срок 12 месяцев* со дня передачи товара потребителю. Гарантийное обслуживание распространяется только на товары, укомплектованные документами, прилагаемыми к товару при его продаже (товарный или кассовый чек, эксплуатационная документация, накладные, гарантийный талон), позволяющими идентифицировать товар. Отсутствие на изделии серийного номера (в случае если он предусмотрен изготовителем) делает невозможной его идентификацию и, как следствие, его гарантийное обслуживание. Запрещается удалять с изделия заводские идентифицирующие таблички. Повреждение или отсутствие заводских табличек, гарантийных пломб (в том случае, если их наличие предусмотрены изготовителем) может стать причиной отказа от выполнения гарантийных обязательств.

Гарантийное обслуживание производится исключительно Авторизованными сервисными центрами Haier. Полный список Авторизованных сервисных центров вы можете узнать в Информационном центре Haier по телефону:

8-800-250-43-05 — для Потребителей из России (бесплатный звонок из регионов России)

8-10-800-2000-17-06 — для Потребителей из Беларуси (бесплатный звонок из регионов Беларуси)

или на сайте: <https://haieronline.ru> или сделав запрос по электронной почте: help@haieronline.ru.

Данные Авторизованных сервисных центров могут быть изменены, за справками обращайтесь в Информационный центр Haier.

Гарантийное обслуживание не распространяется на изделия, недостатки которых возникли вследствие:

- нарушения потребителем условий и правил эксплуатации, хранения и/или транспортировки товара;
- неправильной установки и/или подключения изделия;
- нарушения технологии работ с холодильным контуром и электрическими подключениями, как и привлечение к монтажу изделия лиц, не имеющих соответствующей квалификации, подтвержденной документально;
- отсутствия своевременного технического обслуживания изделия в том случае, если этого требует эксплуатационная документация;
- избыточного или недостаточного давления в водопроводной сети;
- применения моющих средств, несоответствующих данному типу изделия, а также превышения рекомендуемой дозировки моющих средств;
- использования изделия в целях, для которых оно не предназначено;
- действий третьих лиц: ремонт или внесение несанкционированных изготовителем конструктивных или схемотехнических изменений неуполномоченными лицами;
- отклонений от стандартов и норм питающих сетей;
- действия непреодолимой силы (стихия, пожар, молния т. п.);
- несчастных случаев, умышленных или неосторожных действий потребителя или третьих лиц, в том числе повлекших механические повреждения изделия;
- попадания внутрь изделия посторонних предметов, веществ, жидкостей, насекомых, продуктов жизнедеятельности насекомых;
- нестабильного соединения проводной/беспроводной сети и нестабильные телефонные линии, некачественным заземлением, внешними электромагнитными полями, воздействия прямого солнечного света, высокой влажности и вибрации;
- несовместимости программного обеспечения и вирусным (вредоносным) ПО, а также самовольным модифицированием встроенного программного обеспечения, а также при использовании стороннего программного обеспечения;
- подключения внешних устройств, которое привело к выходу из строя всего устройства или какой-либо его части;
- естественного ухудшения (старения), включая вложения, дискеты, руководства, а также снижения емкости аккумуляторного блока;
- использования нестандартных и (или) некачественных расходных материалов, принадлежностей, запасных частей, элементов питания и/или носителей информации различных типов.

Гарантийное обслуживание не распространяется на следующие виды работ:

- установка, настройка и подключение изделия на месте эксплуатации;
- инструктаж и консультирование потребителя по использованию изделия;
- очистка изделия снаружи либо изнутри;
- переустановка операционной системы (заводской «прошивки»), поврежденной в результате умышленных или неосторожных действий потребителя или третьих лиц.

Гарантийному обслуживанию не подлежат нижеперечисленные расходные материалы и аксессуары:

- фильтры, шланги для подвода/слива воды для стиральных и посудомоечных машин;
- шланги, трубки, щетки, насадки, пылесборники, фильтры для пылесосов;
- тарелки, вертела, решетки, блюда и подставки для микроволновых печей;
- фильтры, поглотители запахов, лампочки, полки, ящики, подставки и другие емкости для хранения продуктов в холодильниках;
- пульты управления, аккумуляторные батареи, элементы питания, внешние блоки питания и зарядные устройства, соединительные провода с разъемами;
- документация, прилагаемая к изделию.

* Гарантийный срок на инверторный мотор стиральной/сушильной/посудомоечной машины, инверторный компрессор холодильника/морозильника, компрессор сушильной машины — 12 лет с даты передачи товара Потребителю. На мотор стиральной/сушильной машины с прямым приводом (статор, ротор) распространяется пожизненная гарантия.

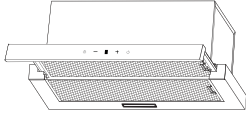


Жалпы мәліметтер мен ұсынымдар

НАЗАР АУДАРЫҢЫЗ: Қолжетімді бөлшектер асүй техникасымен бірге қолданғанда қызуы мүмкін.

Белгілі бір жағдайларда электр құрылғылар қауіп төндіруі мүмкін.

- A) Егер ауа сорғыш бір мезгілде газ немесе басқа отынмен жұмыс істейтін аспаптармен пайдаланылатын болса, үй-жайда жеткілікті желдету қамтамасыз етілуі керек.
- B) Асүйлік ауа сорғыш жұмыс істеп тұрған кезде сүзгілердің жағдайын тексермеңіз.
- C) Аспапты сөндіргеннен кейін жарты сағат бойы шамға қол тигізбеңіз.
- D) Асүйлік ауа сорғыш астында ашық от шығуына жол бермеңіз.
- E) Плитада ыдыс болмаған кезде газөлшеуішті ашпаңыз, себебі, бұл сүзгілерді зақымдап, өрттің пайда болу қауіпіне алып келуі мүмкін.
- F) Азық-түлікті қуыру процесін үнемі бақылауда ұстаңыз, өйткені қызған майдың шашырандылары өрттің себебіне айналуы мүмкін.
- G) Аспапқа техникалық қызмет көрсетер алдында ашаны розеткадан шығарыңыз.
- H) Ауа шығарындыларына қатысты қаулыларды сақтаңыз.
- I) Асүйлік ауа сорғыш пен электр энергиясынан басқа қуат беру көздерінен жұмыс жасайтын құралдардың бір мезгілдегі жұмысында үй-жайдың ішіндегі теріс қысым 4 Па (4×10^{-5} бар) аспауы керек.



Жалпы мәліметтер мен ұсынымдар

НАЗАР АУДАРЫҢЫЗ: Қолжетімді бөлшектер асүй техникасымен бірге қолданғанда қызуы мүмкін.

Ж) Қуат баусымы зақымдалған жағдайда, оны ауыстыруды өндіруші, қызмет көрсетуші ұйым немесе жеткілікті біліктілігі бар тұлғалар орындауы тиіс. Әйтпесе, электр тогымен зақымдану немесе аспаптың бүліну қаупі бар.

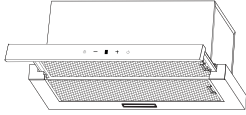
К) Бұл құрылғыны 8 жастан асқан балалардың және денелік, сенсорлық немесе ақыл-ой қабілеті шектеулі немесе білім-білігі жеткіліксіз тұлғалар қадағалаушы тұлға бақылаған немесе құрылғыны қауіпсіз пайдалану туралы нұсқау берген және оны қолданумен байланысты ықтимал қауіптерді түсінген жағдайда ғана пайдалануы мүмкін болады. Балалардың бұл жабдықпен ойнауына рұқсат бермеңіз. Аспапты тазалау және қызмет көрсету жұмысын балалар жүргізбеуі керек, бұл балалар 8 жастан асқан болса және оларды ересектер қадағаласа ғана мүмкін болады.

Л) Асүйлік ауа сорғыш конфорка саны төрттен аспайтын пісіру панелінің үстіне орнатуға арналған.

М) Асүйлік ауа сорғыш тек үй-жайда тұрмыстық мақсатта қолдануға арналған.

Н) Аспап қолданылмаса, сонымен қатар тазалар алдында розеткадан шығарыңыз.

О) Назар аударыңыз! Пайдалану жөніндегі нұсқаулықтың аспап жұмыс істеп тұрғанда үй-жайдан ауаны шығару туралы тармағын сақтаңыз.



Жалпы мәліметтер мен ұсынымдар

НАЗАР АУДАРЫҢЫЗ: Қолжетімді бөлшектер асүй техникасымен бірге қолданғанда қызуы мүмкін.

P) Аспапты тазалау жөніндегі нұсқаулықты сақтамау тұтануға әкелуі мүмкін.

Q) Ауаны газ немесе басқа отынмен жұмыс істейтін аспаптардан шыққан түтінді бұру үшін қолданылатын түтіндікке бұруға тыйым салынады (бұл ауаны бөлмеге тек кері кіргізетін аспаптарға қатысты емес).

R) Балалар жабдықпен ойнамауы үшін оларды қадағалап отырыңыз.

S) Абай болыңыз: осы нұсқаулықта көрсетілген бұрандалар мен бекіткіштерді орнатуға қойылатын талаптарды орындамау электр тогымен зақымдануға әкелуі мүмкін.

T) Орнату кезінде сорғыштың төменгі бөлігі электр плиталары үшін кемінде 550 мм және газ плиталары үшін кемінде 650 мм, бірақ плиталардың кез келген түрі үшін 750 мм аспауы ұсынылады.

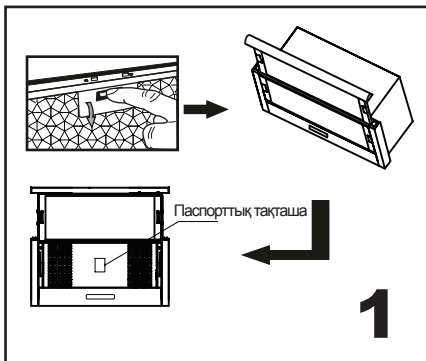
U) Тұтануға жол бермеу үшін сүзгі торын үнемі тазалап отыру керек.

V) Аспапты орнатқанда бұрандалы және электрлік қосылыстарды орындау бойынша нұсқауларды сақтау керек, кері жағдайда жалғастырғыш сымдардың бүлінуі орын алуы мүмкін.

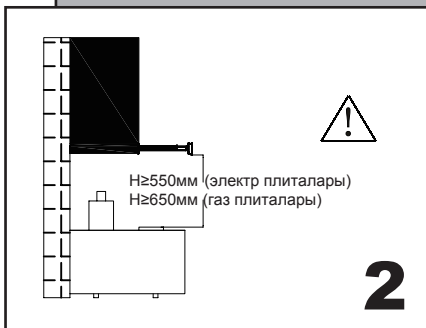
W) Қуат баусымы зақымдалған жағдайда, оны ауыстыруды өндіруші, қызмет көрсетуші ұйым немесе жеткілікті біліктілігі бар тұлғалар орындауы тиіс. Әйтпесе, электр тогымен зақымдану немесе аспаптың бүліну қаупі бар.



Жалпы мәліметтер мен ұсынымдар



Желінің кернеуі мен жиілігі ауа сорғыштың ішкі жағында орналасқан паспорттық тақташасында көрсетілген мәндерге сәйкес келуін тексеріңіз.



Орнату кезінде сорғыштың төменгі бөлігі электр плиталары үшін кемінде 550 мм және газ плиталары үшін кемінде 650 мм, бірақ плиталардың кез келген түрі үшін 750 мм аспауы ұсынылады.

i

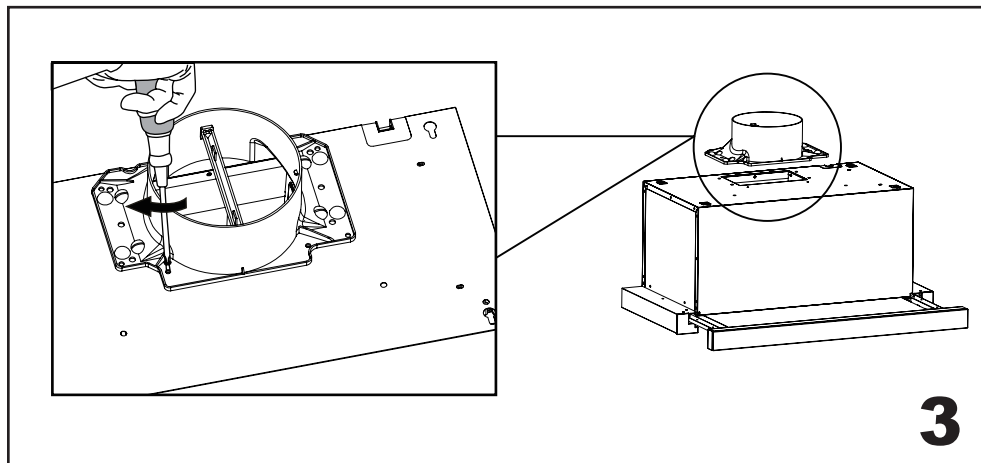
Ақпарат

Түтінсорғыны басқа энергия көздерінде жұмыс істейтін басқа құралдар (су жылытқыштар негізіндегі плиталар (ас үй плиталары/газ плиталары) және т.б.) орнатылған жерлерде түтін мұржаларына орнатуға және қосуға тыйым салынады. Ауа сорғышты плитаның үстінен орнатқанда желдеткіш торларды көз деңгейінде орнатпау керек.



Орнату

Орнатар алдында электр қуаты сөндірілгеніне көз жеткізіңіз.



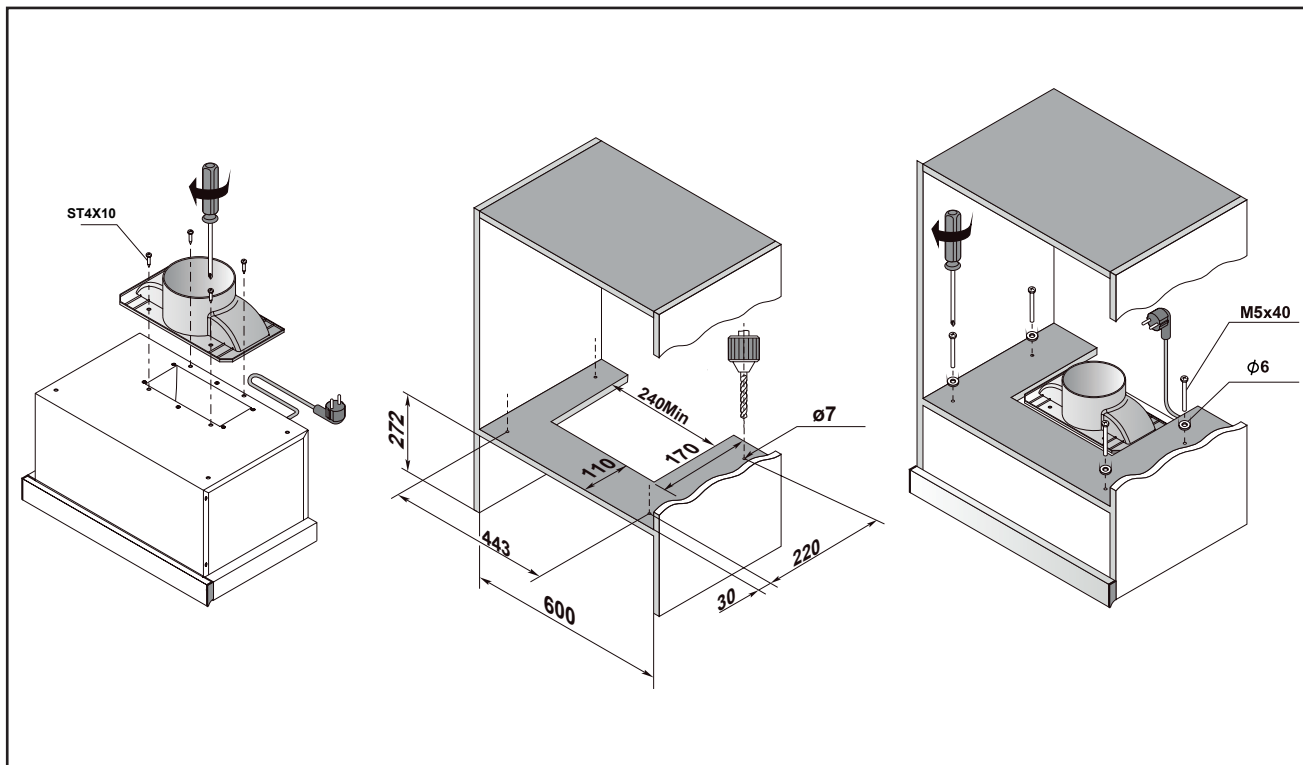
Асүйлік ауа сорғышты орнатар алдында алдымен ауа-арнасын ауа сорғыштың шығыс келтеқұбырына бекіту керек.

Барлық өлшемдері мм-де көрсетілген.

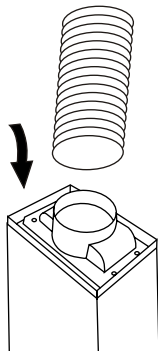
1

Ақпарат

Ыңғайлылық үшін
әмбебап ауаарнасын қосыңыз
ауа ағынының бағытын таңдау

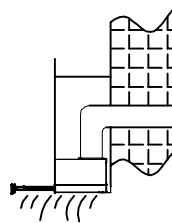


Асүйлік ауа сорғышы желдетудің әртүрлі бағыттары үшін жарамды.



4

Ауаарнасын шығыс кел-
теқұбырға жалғаңыз.



5

Ауа көбінесе тігінен жоғары
шығарылады. Егер ас бөл-
месінің үстінде шатыр болса,
онда ауаарнасын
аспалы шкаф арқылы жоға-
ры өткізіп, шатырға шыға-
руға болады.

i

Ақпарат

Ауа сорғыштың ауаарнасын пайдаланылатын түтіндікке жалғауға тыйым салынады. Газ немесе басқа отын түрлерінен жұмыс істейтін аспаптардан түтін газдарын бұруға арналған.

Басқару элементтері




6

і

Ақпарат

Аспапты пайдаланғаннан кейін жарты сағат бойы шамға қол тиізбеңіз. Шамды жылу оқшаулағыш немесе басқа материалмен жабуға болмайды.

1. K1: Жарықтандыру батырмасы. Шамның жұмысын басқарады. Шам қосулы болғанда K1 батырмасы белсенді; шам сөндірілген жағдайда K1 батырмасы белсенді емес.
2. K2 және K3: қозғалтқыш жылдамдығын таңдау батырмасы, K2 жылдамдықты төмендетеді, K3 жылдамдықты арттырады. Қозғалтқышты 1 режимге ауыстыру үшін күту режимінде K2 батырмасын басыңыз, дисплейде көрсетіледі ; қозғалтқышты 3 режимге ауыстыру үшін K3 батырмасын басыңыз, дисплейде көрсетіледі . K2 батырмасының көмегімен жылдамдықты азайтуға, ал K3 батырмасымен - оны арттыруға болады. Ауа ағыны жылдамдығын реттеу циклді емес.
3. K4: Кідіріс және сөндіру батырмасы. Асүйлік ауа сорғыш кідіріс және сөндіру үшін қолданылады. Күту режимінде K4 батырмасын басыңыз. Қозғалтқыш 1-деңгейде жұмыс істей бастайды, дисплейде жұмыс режимі көрсетіледі; Кейінге қалдырылған тоқтату функциясын қосу үшін қозғалтқыш жұмыс істеп тұрған кезде K4 батырмасын басыңыз, дисплейде кідіріс уақыты көрсетіледі. Ол әдепкі қалпы бойынша 3 минут құрайды, оны 1-9 минут аралығында баптауға болады. K2 және K3 батырмаларымен кідіріс уақытын азайтуға және арттыруға болады, баптаулар кез келген батырманы басқаннан кейін 3 секундтан кейін қолданылады. Дисплейде кері санақ көрсетіледі, ол аяқталғаннан кейін қозғалтқыш сөнеді, дисплей сөніп қалады. Кейінге қалдырылған тоқтатуды сөндіру үшін кідіріс режимінде K2 немесе K3 батырмасын басыңыз; Жұмыс істеп тұрған кезде қозғалтқышты тікелей сөндіру үшін K4 батырмасын бір рет басыңыз. Жарықтандыру бұл батырмалармен басқарылмайды

Ауыстыру және техникалық күтім жасау

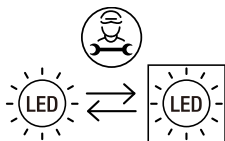
Қуат баусымы зақымдалған жағдайда, оны ауыстыруды өндіруші, қызмет көрсетуші ұйым немесе жеткілікті біліктілігі бар тұлғалар орындауы тиіс. Әйтпесе, электр тогымен зақымдану немесе аспаптың бүліну қаупі бар.

Шамдарды ауыстыру

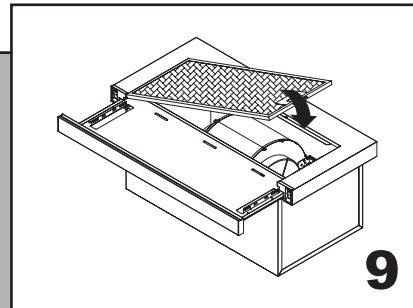
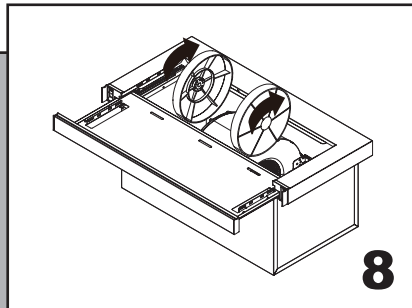
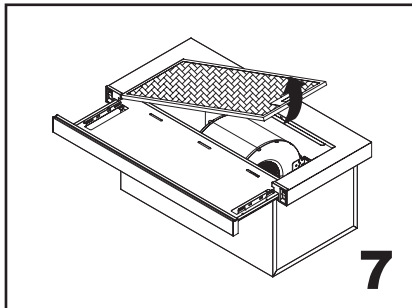
Ауа сорғыш жарықдиодты жарықтандыру жүйесімен жабдықталған.

Жарықдиодты шамдар (LED) жоғары сапалы жарықтандыруды қамтамасыз етеді, дәстүрлі шамдардан шамамен 10 есе ұзақ қызмет етеді және 90% электр қуатын үнемдейді.

Жарықтандыру жүйесінде ақаулық болған жағдайда техникалық қолдау қызметіне жүгініңіз.



Көмір сүзгіні орнату



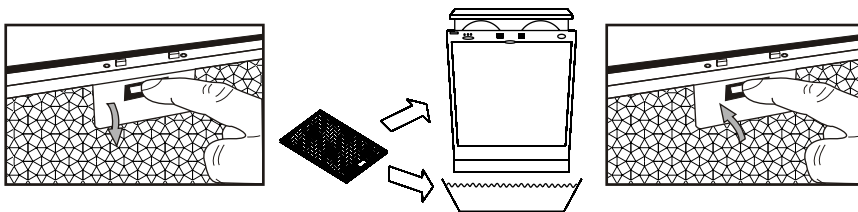
Күтім жасау және техникалық қызмет көрсету

МАҢЫЗДЫ! АУА СОРҒЫШҚА ТЕХНИКАЛЫҚ ҚЫЗМЕТ КӨРСЕТЕР НЕМЕСЕ ТАЗАЛАУ АЛДЫНДА ОНЫ МІНДЕТТІ ТҮРДЕ ЭЛЕКТР ЖЕЛІСІНЕН АЖЫРАТЫҢЫЗ.

Қайта айналу режимінде ауа сорғыштағы саңылау арқылы қайта оралады. Егер плитаны сирек пайдалансаңыз, осы әдісті пайдалануды ұсынамыз. Ауа кері айналғанда иістерді кетіру үшін көмірлі сүзгіні пайдалану керек.

Ауа сорғыштың тиімді жұмыс істеуін қамтамасыз ету үшін көмірлі сүзгіні, аспапты пайдалану жиілігіне байланысты, әр 3-6 ай сайын ауыстырып отыру керек. Ауыспалы көмірлі сүзгілер туралы ақпарат алу үшін сатушыға немесе өңіріңіздегі дилерге жүгініңіз.

Ескертпе: бұл көмірлі сүзгі тазалауға жатпайды, оны қажеттілікке қарай ауыстыру керек. Жаңа көмірлі сүзгіні орнату үшін алдымен май аулайтын сүзгіні, 7-сур. көрсетілгендей, шешіп алу керек. Одан кейін көмірлі сүзгіні, 8-суретте көрсетілгендей, орнатыңыз және май аулайтын сүзгіні қайтадан орнатыңыз (9-сур.).



- Осы нұсқауларды орындай отырып, металл сүзгіні әр үш ай сайын тазалап отыру ұсынылады:
 - Металл сүзгіні сорғыштан шешіп алыңыз және оны алдын ала сулап, бейтарап сұйық жуғыш зат қосылған сумен жуып-шайыңыз.
 - Сүзгіні жылы сумен мұқият жуып, оның кебуіне мүмкіндік беріңіз.
 - Металл сүзгіні сонымен қатар ыдыс жуатын машинада жууға болады. Металл сүзгі бірнеше рет тазалағаннан кейін түсін өзгертуі мүмкін. Бұл тұтынушының шағымдануына немесе металл сүзгіні ауыстыру үшін жүгінуіне негіз болмайды.

1

Ақпарат

Аспапты тазалау жөніндегі нұсқаулықты сақтамау тұтануға әкелуі мүмкін.

Ақаулықтарды іздеу және жою

Ақаулық	Себебі	Шешімі
Қуат көзі жоқ	<ol style="list-style-type: none">1. Қуат сымының айыры розеткаға салынбаған немесе дұрыс салынбаған.2. Розетка жұмыс істемейді.3. Сақтандырғышқа электр қуаты берілмейді немесе сақтандырғыш ақаулы.	<ol style="list-style-type: none">1. Қуат көзінің айырын қосыңыз.2. Қуат көзін қосыңыз немесе жергілікті жерде жөндеу үшін электрикке хабарласыңыз.3. Жөндеңіз немесе жергілікті жерде жөндеу үшін электрикке хабарласыңыз.
Сорғыш жұмыс істемейді	<ol style="list-style-type: none">1. Қуат сымы қосылмаған немесе кернеу тұрақсыз.2. Жылдамдық түймесі басылмаған.	<ol style="list-style-type: none">1. Қуат көзін қосыңыз немесе жергілікті жерде жөндеу үшін электрикке хабарласыңыз.2. Жылдамдық түймесін басыңыз.
Көмескі жарық қосылмайды	<ol style="list-style-type: none">1. Көмескі жарық түймесі басылмаған.2. Шам жанып кетті.	<ol style="list-style-type: none">1. Көмескі жарық түймесін басыңыз.2. Шамдарды ауыстырыңыз (сервистік орталыққа хабарласыңыз).
Діріл	<ol style="list-style-type: none">1. Сорғыш нашар бекітілген.2. Желдеткіштің жұмыс доңғалағы дұрыс орнатылмаған.3. Желдеткіштің жұмыс доңғалағы ақаулы.	<ol style="list-style-type: none">1. Сорғыштың сенімді түрде ілінгеніне көз жеткізіңіз.2. Желдеткіштің жұмыс доңғалағын тиісті жерге орнатыңыз (сервистік орталыққа хабарласыңыз).3. Жұмыс доңғалағын ауыстырыңыз (сервистік орталыққа хабарласыңыз).

Ақаулықтарды іздеу және жою

Ақаулық	Себебі	Шешімі
Нашар сорады	<ol style="list-style-type: none">1. Сорғышты пайдалану кезінде ашық есіктер мен терезелерге байланысты тым күшті немесе әлсіз желдету.2. Жабдықты орнату биіктігі рұқсат етілген мәндерге сәйкес келмейді.3. Тым ұзын ауа өткізгіш немесе тым көп бүктемелер бар.4. Жалпы ауа өткізгіштің саңылауы тар немесе ауа шығаратын саңылау тығыз жабылмаған.5. Кері клапаны тиісті түрде жұмыс істемейді.	<ol style="list-style-type: none">1. Түгін әсерін реттеу үшін есіктер мен терезелерді ашып, жабыңыз.2. Орнату талаптарына сәйкес келу үшін биіктігін реттеңіз.3. Ауа өткізгіш ұзындығын қысқартыңыз немесе бүктемелер санын азайтыңыз.4. Жалпы ауа өткізгіш үшін саңылау диаметрін ұлғайтыңыз, сонда ауа шығаратын саңылау тығыз болады.5. Қалақшаларын тазалаңыз немесе кері клапанын дұрыс жұмыс істеуі үшін ауыстырыңыз.

Пайдаланылатын жабдық туралы мәліметтер:

Ас үйдегі ауаны тазартатын ас үй жабдығы болып табылады. Денсаулық үшін қауіпсіз және энергияны үнемдейтін ас үй плитасының үстіне орнатылады, плитада күйіп кеткен өнімдердің иістерін және пісіру кезінде пайда болатын зиянды май буын тез кетіреді, сыртқа шығарады, ластануды азайтады, ауаны тазартады.

Тасымалдау және сақтау:

Бұйымды көрсетілген пайдалану белгілеріне сәйкес түпнұсқа қаптамасында тасымалдау және сақтау қажет.

Тиеу, түсіру және тасымалдау кезінде абай болыңыз.

Тасымалдау және сақтау кезінде өнімді атмосфера шөгіндісінен және механикалық зақымданудан қорғау керек.

Параметрлер

<p>Сипаттамалары Өлшемі: құрал, мм</p> <p>Басқару Өнімділік, м3/с Жарықтандыру Ауа бұрғыш құбырдың диаметрі, мм Кернеуі, В / Гц Шу деңгейі Таза салмағы Желілік баусым ұзындығы Қуат Көмір картриджінің моделі (жеке сатып алынады)</p>	<p>- 600×(282-460)×285</p> <p>- Сенсорлық - 600 - 1×2 Вт, LED - 150 - ~220-240 / 50 - 68 дБа - 8.0 кг - 1 м - 182 Вт - НАХ-22, 2 дана.</p>	<p>Жинақтама: Кері клапан Шайба, d6 Өзі кескіш, 4×10 Бұранда, 5×40 Нұсқаулық</p>	<p>1 дана 4 дана 4 дана 4 дана 1 дана</p>
---	--	--	---

Өнім Еуразиялық экономикалық (кедендік) одақтың техникалық регламентінің талаптарына сәйкес келеді.
Сәйкестік сертификаты № ЕАЭС RU С-CN.АЯ46.В.43188/25 24.09.2025 бастап 23.09.2030 дейін әрекет етеді.
Сәйкестік туралы декларация № ЕАЭС N RU Д-CN.РА08.В.21804/25 15.09.2025 бастап 14.09.2030 дейін әрекет етеді.

Аспапты кәдеге жарату



Бұл таңбалама осы бұйымды бүкіл ЕО аумағында басқа тұрмыстық қалдықтармен бірге кәдеге жаратуға болмайтынын білдіреді. Қалдықтарды бақылаусыз кәдеге жарату нәтижесінде қоршаған ортаға немесе адам денсаулығына ықтимал зиян келтірмеу мақсатында аспапты материалдық ресурстарды тиімді қайталап пайдалану үшін қайта өңдеуге өткізген жөн. Бұрын қолданыста болған аспапты қайтару үшін қайтару және жинау жүйесін қолданған жөн немесе бұйым сатып алынған дүкенге жүгіну керек. Бұйымды сізден қоршаған ортаға қауіпсіз қайта өңдеу жүргізу мақсатында қабылдайды.

Пайдаланушы асүйлік ауа сорғышты орнату, техникалық қызмет көрсету және пайдалану жөніндегі жоғарыда келтірілген ұсыныстар мен нұсқауларды сақтамаған жағдайда өндіруші жауапты болмайды.



ТҰТЫНУШЫЛЫҚ ҚЫЗМЕТІ

Клиенттерді қолдау қызметі

Haier компаниясының тұтынушыларға қолдау көрсету қызметіне, сондай-ақ түпнұсқалық қосалқы бөлшектерді пай-далануға кеңес береміз. Егер сіздің тұрмыстық техникамен қиындықтарыңыз болса, алдымен «Ақаулықтарды іздеу және жою» бөлімін оқып шығыңыз.

Егер де сіз проблеманыздың шешімін таба алмаған болсаңыз, мынаған жупініз:

— біздің ресми дилерімізге немесе

— колл-орталыққа конырау шалыңыз:

8-800-070-01-29 (РҚ)

— <https://haieronline.kz>, сайтқа кірініз, онда сіз қызмет көрсету туралы сұрау жібере аласыз және жиі қойылатын сұрақтарға жауап таба аласыз.

Қызмет көрсету орталығына хабарласқан кезде, томендегі ақпаратты дайындаңыз, ол сіз тептеушінің атына және тексеруге болады

Моделі _____

Сериялық нөмірі _____

Сатылған күні _____



Сонымен қатар, кепілдігінің және не сатылғаны туралы құжаттардың болуын тексеріні

Маңызды! Құранда сериялық нөмірінің болмауы өндіруші үшін құралды сәйкестендіруді және нәтижесінде кепілдік қызмет көрсетуді мүмкін емес етеді.

Құралдан зауыттық, сойлестендіру тақтайшаларын алып тастауға тыйым салынады. Зауыттық, тақтайшалардың болмауы кепілдік міндеттемелерді орындаудан бас тартуға себеп болуы мүмкін.

Осы құжатқа алдын ала ескертусіз бір өзгерістердің енгізілуі мүмкін. Өндіруші бұдан әрі ескертусіз бұйымның дизайны мен жабдықтарына өзгерістер енгізуге құқылы.

КЕПІЛДІК ШАРТТАРЫ

Құрметті сатып алушы!

Haier корпорациясы таңдауыңыз үшін алғыс білдіріп, пайдалану, орнату (монтаждау) және техникалық қызмет көрсету ережелерін сақтаған жағдайда бұйымдардың (тауардың) жоғары сапасы мен мінсіз жұмыс істеуіне кепілдік береді. Тұрмыста пайдалануға арналған бұйымдарға берілетін ресми қызмет мерзімі: микротолқынды пештер, тамақ қалдықтарын ұсақтағыштар — бұйымды соңғы тұтынушыға берілген күннен бастап 5 жыл; робот-шаңсорғыштар, шаңсорғыштар — 4 жыл; кіші тұрмыстық техника, ақылды құлыптар — 3 жыл, су тазартқыштар — 2 жыл, қалған бұйымдар — 7 жыл. Бұйымдардың жоғары сапасын ескере отырып, олардың нақты қызмет мерзімі ресми мерзімнен едәуір асып кетуі мүмкін және ұқыпты әрі мұқият қарасаңыз, олар сізге көптеген жылдар бойы қызмет етеді.

Алайда, қызмет мерзімі аяқталғаннан кейін Тұтынушылар құқықтарын қорғау туралы Заң негізінде дайындаушы тұтынушыға бұйымды мақсаты бойынша пайдалану мүмкіндігін қамтамасыз етуге міндеттенбейді және тұтынушының өміріне, денсаулығына қауіп төндіретін, оның мүлкіне немесе қоршаған ортаға зиян келтіруі мүмкін елеулі кемшіліктер үшін жауап бермейді. Дегенмен, бұйымның қызмет мерзімі аяқталғаннан кейін сіз бұйымға қосымша ақыға диагностикалық жұмыстарды жүргізу, кәдеге жарату жөнінде ақпарат алу үшін Авторландырылған сервистік орталыққа жүгіне аласыз.

Түсініспеушіліктерді болдырмау үшін сізден сатып алу кезінде пайдалану құжаттамасын, тауарға кепілдік міндеттемелерінің шарттарын мұқият зерделеуді, сондай-ақ тауарды сату кезінде оған қоса берілетін құжаттарды (тауар немесе кассалық чек, пайдалану құжаттамасы, жүкқұжаттар, кепілдік талон) қызмет мерзімі бойы сақтауды сұраймыз. Егер сіз сатып алған бұйым арнайы орнатуды (қосылуды), бұйымға қоса берілетін пайдалану құжаттамасына сәйкес мерзімді техникалық қызмет көрсетуді талап етсе, Авторландырылған сервистік орталыққа жүгіну қажет.

Газ пайдаланатын жабдықты (бұйымды) орнатуды (қосуды) және оған мерзімді техникалық қызмет көрсетуді ұлттық заңнамада белгіленген талаптарға сәйкес келетін мамандандырылған ұйым ғана жүргізеді.

Механикалық, термиялық және электрлік зақымданулардың пайда болуына жол бермеу үшін бұйымға тұрақты техникалық қызмет көрсетуді пайдалану жағдайларына қарай жылына кемінде бір рет кезеңділікпен Авторландырылған сервистік орталықта жүргізу ұсынылады, бұл бұйымның жоғары өнімділігін сақтауға ықпал етеді, сондай-ақ оның нақты қызмет ету мерзімін арттырады. Ластануы (шаң, кір, жүн, түк) себебінен бұйымның істен шығуы кепілді емес жағдай болып танылады және тек тұтынушының есебінен ғана жойылуы тиіс.

Бұйымға мерзімді техникалық қызмет көрсетуді Авторландырылған сервистік орталық қосымша ақыға жүргізеді.

Haier корпорациясы төменде көрсетілген шарттар сақталмаған жағдайда бұйымға кепілдік қызмет көрсетуден бас тарту құқығын өзіне қалдырады.

Кепілдік қызмет көрсету шарттары

Haier Корпорациясы тауар тұтынушыға табысталған күннен бастап 12 ай* кепілдік мерзімді орнатады. Кепілдікті қызмет көрсету тауарды сату кезінде оған қоса берілетін құжаттармен (тауарлық немесе кассалық чек, пайдалану құжаттамасы, жүкқұжаттар, кепілдік талон) жинақталған, тауарды сәйкестендіруге мүмкіндік беретін тауарларға ғана қолданылады. Бұйымда сериялық нөмірдің болмауы (егер оны дайындаушы көздеген жағдайда) оны сәйкестендіруге және соның салдарынан оған кепілдік қызмет көрсетуге мүмкіндік бермейді. Бұйымнан зауыттық сәйкестендіру тақтайшаларын алып тастауға тыйым салынады. Зауыттық тақтайшалардың, кепілдік пломбалардың зақымдануы немесе болмауы (егер олардың болуын дайындаушы көздеген жағдайда) кепілдік міндеттемелерін орындаудан бас тартуға себеп болуы мүмкін.

Кепілді қызмет көрсетуді тек Haier авторландырылған сервистік орталықтары ғана жүзеге асырады. Уәкілетті сервис орталықтарының толық тізімін Haier ақпараттық орталығына мына нөмірлерге қоңырау шалу арқылы ала аласыз:

8 (800) 070-01-29 — Қазақстаннан келген тұтынушылар үшін (Қазақстан өңірлерінен тегін қоңырау шалу)

немесе <https://haieronline.kz/> сайтында немесе support-kz@haieronline.kz электрондық поштасында.

Авторизацияланған сервис орталықтарының деректері өзгеруі мүмкін, анықтау үшін Haier ақпараттық орталығына жүгініңіз.

Кепілдікті қызмет көрсету келесілердің салдарынан ақау пайда болған бұйымдарға көрсетілмейді:

- тұтынушының тауарды пайдалану, сақтау және/немесе тасымалдау жағдайлары мен ережелерін бұзуы;
- бұйымды қате орнату, баптау және/немесе іске қосу;
- тоңазытқыш сұлбамен жұмыстар технологияларын және электрлік қосылуларды бұзу, сонымен қатар бұйымды монтаждауға құжатпен расталған тиісті біліктілігі жоқ тұлғаларды тарту;
- пайдалану бойынша құжаттама талап еткен жағдайда бұйымға уақытылы техникалық қызмет көрсетпеу;
- су құбырларының желісіндегі артық немесе жеткіліксіз қысымнан;
- бұл бұйым типіне жарамайтын жуғыш құралдар қолдану, сонымен қатар жуғыш құралдардың кеңес берілген мөлшерін асырудан;
- бұйымды ол арналмаған мақсаттарда пайдалану;
- үшінші тұлғалардың әрекеттері: уәкілеттігі жоқ тұлғалардың жөндеуі немесе дайындаушы рұқсат етпеген құрылымдық немесе сызбалы техникалық өзгерістерді енгізуі;
- қорек желілерінің стандарттары мен нормаларынан ауытқығаннан;
- еңсерілмейтін күш әрекеттері (апат, өрт, найзағай және т. б.);
- жазатайым оқиғалар, тұтынушының немесе үшінші тұлғалардың қасақана немесе абайсыз әрекеттері, оның ішінде бұйымның механикалық зақымдануы;
- бұйымның ішіне бөгде заттардың, сұйықтықтардың, жәндіктердің, жәндіктердің тіршілік қызметі қалдықтарының түсуі;
- сымды/сымсыз желісінің тұрақсыз байланысы және тұрақсыз телефон желілері, сапасыз жерге тұйықтау, сыртқы электромагниттік өрістер, тікелей күн сәулесінің әсері, жоғары ылғалдылық және діріл;
- бағдарламалық жасақтама мен вирустық (зиянды) бағдарламалық жасақтаманың үйлесімсіздігі, сондай-ақ ендірілген бағдарламалық жасақтаманы өз бетінше түрлендіру, сондай-ақ үшінші тарап бағдарламалық жасақтамасын пайдалану;
- бүкіл құрылғының немесе оның бір бөлігінің істен шығуына әкелген сыртқы құрылғылардың қосылуы;
- табиғи нашарлау (ескіру), соның ішінде тіркемелер, дискеталар, нұсқаулықтар, сондай-ақ аккумуляторлық блоктың сыйымдылығының төмендеуі;
- стандартты емес және (немесе) сапасыз шығыс материалдарын, керек-жарақтарды, қосалқы бөлшектерді, қуат беру элементтерін және/немесе әртүрлі типтегі ақпарат тасымалдағыштарды пайдалану.

Кепілді қызмет көрсету келесі жұмыстар түрлеріне қолданылмайды:

- бұйымды пайдаланатын жерде орнату, баптау және қосу;
- тұтынушыға бұйымды пайдалану жөнінде нұсқау және кеңес беруге;
- бұйымды сыртынан немесе ішінен тазартуға;
- тұтынушының немесе үшінші тұлғалардың қасақана немесе абайсыз әрекеттері нәтижесінде бүлінген операциялық жүйені (зауыттық «тігілмені») қайта орнату.

Төменде аталған шығын материалдары мен аксессуарларға кепілдік бойынша қызмет көрсетілмейді:

- кір және ыдыс жуғыш машиналарға арналған сүзгілерге, суды жеткізу/ағызудың арналған құбыршектерге;
- шаңсорғыштарға арналған құбыршектер, түтіктер, шөкелер, саптамалар, шаң жинағыштар, сүзгілер;
- микротолқынды пештерге арналған тәрелкелер, істекшелер, торлар, табақшалар және қойғыштар;
- сүзгілер, иіс сіңіргіштер, шамдар, сөрелер, тартпалар, бұйым қойғыштар және тоңазытқышта азық-түлік сақтауға арналған басқа ыдыстар;
- басқару пульстері, аккумулятор батареялары, қуат беру элементтері, сыртқы қуат беру блоктары және зарядтау құрылғылары, ағытпалары бар қосқыш сымдар;
- бұйымға қосымша тіркелетін құжаттама.

* Кір жуатын/кептіретін/ыдыс жуатын машинаның инверторлық моторына, тоңазытқыш/мұздатқыштың инверторлық компрессорына, кептіретін машинаның компрессорына кепілдік мерзімі — тауар Тұтынушыға берілген күннен бастап 12 жыл. Кір жуатын/кептіретін машинаның тура жетекті моторына (статор, ротор) шексіз кепілдік беріледі.

Haier

Изготовитель: «Haier Overseas Electric Appliances Corp. Ltd.»,
Room S401, Haier Brand building, Haier Industry park
Hi-tech Zone, Laoshan District, Qingdao, China

Өндіруші: «Haier Overseas Electric Appliances Corp. Ltd.»,
Рум S401, Хайер бренд билдинг, Хайер индастри парк
Хай-тек зон, Лаошан дистрикт, Циндао, Қытай

Уполномоченная организация/ импортер:
ООО «ХАР», 121099, город Москва, Новинский бульвар,
дом 8, этаж 16, офис 1601.

Қазақстан Республикасындағы уәкілетті ұйым/ импорттаушы:
«Хайер Мидл Эйжа» ЖШС, 050000, Алматы қаласы, Медеу
ауданы, Достық даңғылы, 210 ғимарат.

Уполномоченная организация в Республике Казахстан:
ТОО «Хайер Мидл Эйжа», 050000, город Алматы, Медеуский
район, Проспект Достык, дом 210.

Сделано в Китае
Қытайда жасалған

Дата изготовления
и гарантийный срок указаны
на этикетке устройства

Шығарылған күні және
кепілдік мерзімі құрылғының
заттаңбасында көрсетілген

