



Инструкция по эксплуатации

Quality, Design and Innovation





home.liebherr.com/fridge-manuals




LIEBHERR

Содержание

1	Основные отличительные особенности устройства.....	3
1.1	Комплект поставки.....	3
1.2	Обзор устройства и оснащения.....	3
1.3	SmartDevice.....	4
1.4	Область применения устройства.....	4
1.5	Декларация соответствия.....	5
1.6	Материалы SVHC согласно регламенту REACH.....	5
1.7	База данных EPREL.....	5
2	Общие указания по безопасности.....	5
3	Принцип функционирования Touch-дисплея....	6
3.1	Навигация и пояснение к символам.....	6
3.2	Меню.....	7
3.3	Спящий режим.....	8
4	Ввод в работу.....	8
4.1	Включение устройства (первый ввод в эксплуатацию).....	8
4.2	Ввод IceMaker в эксплуатацию*.....	8
4.3	Ввод EasyTwist-Ice в эксплуатацию*.....	8
5	Хранение.....	8
5.1	Указания по хранению.....	8
5.2	Морозильная камера.....	9
5.3	Сроки хранения.....	10
6	Экономия электроэнергии.....	10
7	Управление.....	10
7.1	Элементы управления и индикации.....	10
7.1.1	Индикация Status.....	10
7.1.2	Символы индикации.....	10
7.2	Функции устройства.....	10
7.2.1	Указания по функциям устройства.....	10
	Выключение устройства.....	10
	Беспроводная локальная сеть.....	11
	Температура.....	12
	Единица измерения температуры.....	12
	SuperFrost.....	12
	Запуск цикла разморозки.....	12
	PartyMode.....	13
	SabbathMode.....	13
	E-Saver.....	14
	IceMaker *.....	14
	Подача воды IceMaker *.....	15
	MaxIce*.....	15
	TubeClean *.....	15
	Яркость дисплея.....	16

	Сигнал открытой двери.....	16
	Блокировка ввода.....	17
	Сведения об устройстве.....	17
	Программное обеспечение.....	17
	Напоминание.....	17
	Демо-режим.....	17
	Сброс на заводские настройки.....	18
7.3	Сообщения об ошибках.....	18
7.3.1	Предупреждения.....	18
7.3.2	Сообщения.....	19
8	Оснащение.....	19
8.1	Выдвижные ящики.....	19
8.2	Выдвижная панель с IceTower*.....	21
8.3	Стеклянные пластины*.....	22
8.4	EasyTwist-Ice*.....	22
8.5	IceMaker*.....	23
8.6	VarioSpace.....	24
8.7	Аккумулятор холода*.....	24
9	Уход.....	24
9.1	Разборка/сборка выдвижных систем.....	24
9.2	Размораживание устройства.....	26
9.3	Чистка устройства.....	26
10	Поддержка клиентов.....	29
10.1	Технические данные.....	29
10.2	Рабочие шумы.....	29
10.3	Техническая неисправность.....	29
10.4	Сервисная служба.....	31
10.5	Заводская табличка.....	31
11	Отключение.....	31
12	Утилизация.....	31
12.1	Подготовка устройства к утилизации.....	31
12.2	Экологичная утилизация устройства.....	31
13	Информация об изготовителе.....	32

Изготовитель постоянно работает над дальнейшим развитием всех типов и моделей. Поэтому мы рассчитываем на понимание в том, что мы оставляем за собой право изменять форму, оборудование и технику.

Символ	Расшифровка
	<p>Прочтите руководство</p> <p>Чтобы познакомиться со всеми полезными возможностями данного нового устройства, пожалуйста, прочитайте внимательно указания в этом руководстве.</p>

Символ	Расшифровка
	<p>Дополнительную информацию см. в Интернете</p> <p>Цифровое руководство с дополнительной информацией на других языках можно посмотреть в Интернете, отсканировав QR-код на внешней стороне данного руководства или введя сервисный номер на странице home.liebherr.com/fridge-manuals.</p> <p>Сервисный номер указан на заводской табличке:</p> <p><i>Fig. Примерное отображение</i></p>
	<p>Проверьте устройство</p> <p>Проверить все детали на повреждения при транспортировке. В случае замечаний обратитесь к своему дилеру или в сервисную службу.</p>
	<p>Отклонения</p> <p>Данное руководство действительно для множества моделей, поэтому для конкретной модели возможны некоторые отклонения. Разделы, относящиеся только к определенным устройствам, помечены знаком "звездочка" (*).</p>
	<p>Указания к действиям и результаты действий</p> <p>Указания к действиям обозначены знаком ▶. Результаты действий обозначены знаком ▷.</p>
	<p>Видеоролики</p> <p>Видеоролики об устройствах доступны на YouTube-канале компании Liebherr-Hausgeräte.</p>

Данная инструкция по эксплуатации относится к:

FN d/e/f	42/46/50/52...
FN c/d	66/70/72...
FN sf e	5227
SFN (bd/sd/sf) e	52...
GNeu	1460-e/1460 D
LTGN-234	
LTGN-314	
GN	4Z2fa4/4Z6fa5/5Z0fa6/5Z2fa7
GNe	4Z24/46Z5/50Z6/52Z7

Указание

Если в обозначении устройства содержится N, то речь идет об устройстве с системой NoFrost.

1 Основные отличительные особенности устройства

1.1 Комплект поставки

Проверьте все детали на повреждения при транспортировке. В случае наличия претензий обратитесь к дилеру или в сервисную службу. (см. 10.4 Сервисная служба)

Поставка состоит из следующих частей:

- Консольное устройство
- Оснащение (в зависимости от модели)
- Монтажный материал (в зависимости от модели)
- «Quick Start Guide»
- «Installation Guide»
- Сервисная брошюра

1.2 Обзор устройства и оснащения

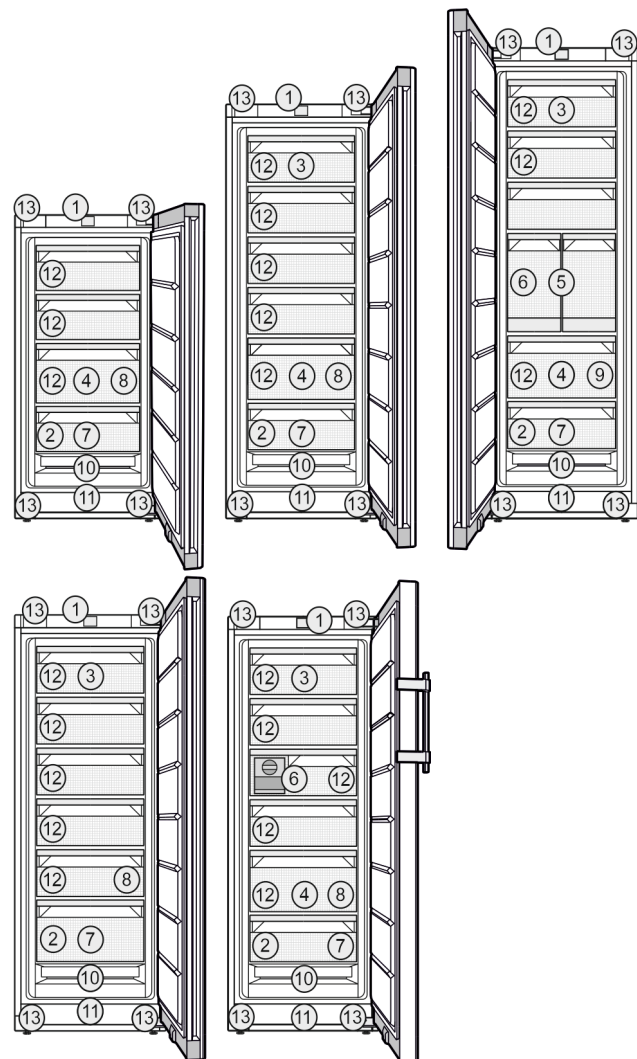


Fig. 1 Примерное отображение

Оснащение

- | | |
|------------------------------|--------------------------------|
| (1) Элементы управления | (8) Ванночка для кубиков льда* |
| (2) Заводская табличка | (9) Лопатка для кубиков льда* |
| (3) Выдвижной ящик откидной* | (10) NoFrost |
| (4) SpaceBox* | (11) Вентиляционная решетка |
| (5) IceTower* | (12) VarioSpace |

Основные отличительные особенности устройства

- (6) IceMaker* / EasyTwist-Ice* (13) Регулируемые ножки (спереди), транспортные ролики (сзади), ручки для транспортировки сверху (сзади) и снизу (спереди)
- (7) Поднос для заморозки* / аккумулятора*, аккумуляторы холода*

Указание

► Полки для хранения, выдвижные ящики или корзины в состоянии поставки расположены для оптимального энергосбережения. Однако изменение расположения вставных элементов, например, полок в холодильной камере, в рамках предусмотренных вариантов не влияет на потребление электроэнергии.

1.3 SmartDevice

SmartDevice – это решение по подключению вашего морозильного отделения к сети.

Если ваше устройство поддерживает SmartDevice или подготовлено для этого, то можно быстро и просто подключить его к вашей беспроводной локальной сети. С помощью приложения SmartDevice можно обслуживать ваше устройство с мобильного оконечного устройства. Приложение SmartDevice предоставляет в распоряжение дополнительные функции и возможности настройки.

Устройство, подготовленное к использованию SmartDevice: Ваше устройство подготовлено для применения с SmartDeviceBox. Сначала необходимо приобрести и установить SmartDeviceBox. Чтобы иметь возможность подключить ваше устройство по беспроводной локальной сети, необходимо скачать приложение SmartDevice.



Дополнительные сведения SmartDevice:

smartdevice.liebherr.com

Приобретение SmartDeviceBox в магазине Liebherr-Hausgeräte:

home.liebherr.com/shop/de/deu/smartdevicebox.html

Скачивание приложения SmartDevice:



После установки и конфигурирования приложения SmartDevice можно с помощью приложения SmartDevice и функции устройства WLAN (см. Беспроводная локальная сеть) подключить ваше устройство к беспроводной локальной сети.

Указание

В следующих странах функция SmartDevice недоступна: Россия, Беларусь, Казахстан.

Вы не можете использовать SmartDeviceBox.

1.4 Область применения устройства

Применение по назначению

Данное устройство предназначено исключительно для охлаждения пищевых продуктов в домашних условиях или условиях, близких к домашним. Сюда относится, например, следующее использование:

- на кухнях частных лиц, в столовых,
- в частных пансионатах, отелях, мотелях и других местах проживания,
- при обеспечении готовым питанием и аналогичных услугах оптовой торговли.

Устройство не предназначено для использования в качестве встраиваемого прибора. Все другие виды применения являются недопустимыми.

Предсказуемое ненадлежащее использование

Следующее использование запрещается в явном виде:

- Хранение и охлаждение медикаментов, плазмы крови, лабораторных препаратов или аналогичных веществ и продуктов, лежащих в основе директивы по медицинской продукции 2007/47/EG
- Использование во взрывоопасных зонах.

Неправильное использование устройства может привести к повреждению хранящихся изделий или к их порче.

Климатические классы

Устройство предназначено для эксплуатации в ограниченном диапазоне температуры окружающей среды в зависимости от климатического класса. Климатический класс, соответствующий данному устройству, указан на заводской табличке.

Указание

► Для обеспечения безупречной работы соблюдать заданную температуру окружающей среды.

Климатический класс	для температуры окружающего воздуха
SN	от 10 °C до 32 °C
N	от 16 °C до 32 °C
ST	от 16 °C до 38 °C
T	от 16 °C до 43 °C
SN-ST	от 10 °C до 38 °C
SN-T	от 10 °C до 43 °C

Если ваше устройство не подсоединено к водопроводной сети, то безотказное функ-

ционирование устройства обеспечивается при температуре окружающего воздуха не ниже -15 °С.*

1.5 Декларация соответствия

Контур хладагента проверен на герметичность. Устройство отвечает применимым требованиям по технике безопасности и соответствующим директивам.

Полный текст декларации соответствия ЕС доступен по следующему интернет-адресу: www.Liebherr.com

1.6 Материалы SVHC согласно регламенту REACH

По приведенной ниже ссылке можно проверить, содержит ли ваше устройство материалы SVHC согласно регламенту REACH: home.liebherr.com/de/deu/de/liebherr-erleben/nachhaltigkeit/umwelt/scip/scip.html

1.7 База данных EPREL

С 1 марта 2021 года информацию о маркировке класса энергопотребления и требованиях по экологическому проектированию электропотребляющей продукции можно найти в Европейской базе данных для продукции, подлежащей энергетической маркировке (EPREL). Эту базу данных можно открыть по ссылке <https://eprel.ec.europa.eu/>. Здесь нужно ввести идентификатор модели. Данные об идентификаторе модели см. на заводской табличке.

2 Общие указания по безопасности

Тщательно храните данную инструкцию по применению, чтобы в любой момент иметь возможность к ней обратиться.

При передаче устройства вручите следующему владельцу также и инструкцию по применению.

Для надлежащего и безопасного использования устройства тщательно прочтите данную инструкцию по применению перед началом использования устройства. Всегда следуйте содержащимся в ней инструкциям, указаниям по технике безопасности и предупредительным указаниям. Они важны для надежной и безупречной установки и эксплуатации устройства.

Опасности для пользователя:

- Дети, как и лица с ограниченными физическими, сенсорными или умственными способностями, а также не имеющие достаточного опыта или знаний, могут пользоваться устройством только в том случае, если они находятся под присмотром или прошли инструктаж по безопасному использованию устройства и понимают возможные опасности. Детям

запрещается играть с устройством. Детям запрещается выполнять очистку и техническое обслуживание, если они находятся без присмотра. Дети возрастом 3-8 лет могут загружать и выгружать устройство. Детей возрастом до 3 лет следует удерживать подальше от устройства, если они не находятся под постоянным присмотром.

- К розетке должен быть обеспечен легкий доступ, чтобы в случае аварии устройство можно было легко отключить от сети. Она должна находиться за областью обратной стороны устройства.
- При отключении от сети всегда беритесь за вилку. Не тяните за кабель.
- В случае неисправности извлеките вилку из розетки или выключите предохранитель.
- Не допускайте повреждения сетевого кабеля. Не используйте устройство с поврежденным сетевым кабелем.
- Ремонтные работы и вмешательства в устройство разрешается выполнять только сервисной службе или другим прошедшим соответствующее обучение специалистам.
- Устанавливайте, подключайте и утилизируйте устройство только в соответствии указаниями руководства по эксплуатации.
- Изготовитель не отвечает за повреждения, возникшие из-за неправильного подсоединения к водопроводной сети.*

Опасность пожара

- Содержащийся в устройстве хладагент (данные на заводской табличке) не опасен для окружающей среды, но является горючим материалом. Вытекающий хладагент может загореться.
 - Не допускайте повреждения трубопроводов контура хладагента.
 - Не пользуйтесь внутри устройства источником искр.
 - Внутри устройства не пользуйтесь электрическими приборами (например, устройства для очистки паром, нагревательные приборы, устройства для приготовления мороженого и т.д.).
 - Если хладагент вытекает: удалите с места утечки источники открытого огня или искр. Хорошо проветрите помещение. Обратитесь в сервисную службу
- Не храните в устройстве взрывоопасные вещества или аэрозольные баллончики с горючими газообразующими средствами,

Принцип функционирования Touch-дисплея

такими как, например, пропан, бутан, пентан и т.д. Соответствующие аэрозольные баллончики можно распознать по надпечатке со сведениями о содержимом или по значку пламени. Случайно выделившиеся газы могут воспламениться при контакте с электрическими узлами.

- Запрещается ставить вблизи устройства горящие свечи, лампы и другие предметы с открытым пламенем, чтобы не вызвать возгорание устройства.
- Алкогольные напитки и другие емкости, содержащие спирт, храните только плотно закрытыми. Случайно вылившийся спирт может воспламениться при контакте с электрическими узлами.

Опасность падения и опрокидывания:

- Не используйте основание устройства, выдвижные ящики, двери и т.п. в качестве подножки или опоры. Это особенно касается детей.

Опасность пищевого отравления:

- Не употребляйте продукты с превышенным сроком хранения.

Опасность обморожения, онемения и появления болезненных ощущений:

- Избегайте продолжительного контакта кожи с холодными поверхностями или охлажденными / замороженными продуктами, либо примите меры защиты, например, наденьте перчатки.

Опасность получения травм и повреждений:

- Горячий пар может нанести вред здоровью. Для оттаивания запрещено использовать электроприборы с нагревательными элементами или подачей пара, открытое пламя или аэрозоли для стимулирования оттаивания.
- Не удалять лет с помощью острых предметов.

Опасность заземления:

- При открытии и закрытии двери не касайтесь дверных петель. Можно защемить пальцы.

Символы на приборе:



символ может находиться на компрессоре. Он относится к маслу в компрессоре и указывает на следующую опасность: проглатывание и попадание в дыхательные пути может привести к смертельному исходу. Данное указание имеет значение только для утилизации. В обычном режиме работы опасность отсутствует.



Символ находится на компрессоре и обозначает опасность от пожароопасных веществ. Не удаляйте наклейку.



Эта или аналогичная наклейка может располагаться на обратной стороне устройства. На ней указано, что в двери и/или корпусе находятся вакуумные изоляционные панели (VIP) или перлитовые панели. Данное указание имеет значение только для утилизации. Не удаляйте наклейку.

Соблюдайте предупредительные указания и другие специальные указания других глав:

	ОПАСНОСТЬ	обозначает непосредственную опасную ситуацию, которая, если не будет устранена, приведет к смерти или тяжелым травмам.
	ПРЕДУПРЕЖДЕНИЕ	обозначает опасную ситуацию, которая, если не будет устранена, может привести к смерти или тяжелой травме.
	ОСТОРОЖНО	обозначает опасную ситуацию, которая, если не будет устранена, может привести к травмам легкой или средней тяжести.
	ВНИМАНИЕ	обозначает опасную ситуацию, которая, если не будет устранена, может привести к повреждению имущества.
	Указание	обозначает полезные указания и советы.

3 Принцип функционирования Touch-дисплея

Управление вашим устройством осуществляется через Touch-дисплей. При помощи Touch-дисплея (далее именуемого «дисплей») производится выбор функций устройства посредством нажатия на кнопки. Если в течение 10 секунд на дисплее не выполняется никаких действий, индикация либо возвращается в меню более высокого уровня, либо напрямую к индикации статуса.

3.1 Навигация и пояснение к символам

На изображениях используются различные символы для навигации по дисплею. Таблица ниже описывает данные символы.

Символ	Описание
	Нажать навигационную стрелку вперед: Навигация по меню на один пункт вперед.
	Нажать навигационную стрелку назад: Переход в меню на один пункт назад.
	Нажать навигационную стрелку последовательно несколько раз: Навигация по меню до нужной функции.
	Нажать символ подтверждения: Активация / деактивация функции. Открытие подменю.
	Нажать символ подтверждения в комбинации с символом «Назад»: Переход на один уровень меню назад.
	Стрелка с часами: Следующая индикация на дисплее появляется по истечении более чем 10 секунд.
	Стрелка с указанием времени: Следующая индикация на дисплее появляется по истечении указанного времени.
	Открыть символ «Меню настроек»: Перейти к меню настроек и открыть его. Если требуется: Навигация по меню настроек до нужной функции. (см. 3.2.1 Открыть меню настроек)
	Открыть символ «Расширенное меню»: Перейти к расширенному меню и открыть его. Если требуется: Навигация по расширенному меню до нужной функции. (см. 3.2.2 Открыть расширенное меню)

Символ	Описание
Отсутствие каких-либо действий в течение 10 секунд	Если в течение 10 секунд на дисплее не выполняется никаких действий, индикация либо возвращается в меню более высокого уровня, либо напрямую к индикации статуса.
Открыть дверь и снова ее закрыть	Если вы откроете дверь и сразу же снова ее закроете, то индикация напрямую вернется к индикации статуса.

Примечание: Рисунки на дисплее представлены с английскими понятиями.

3.2 Меню

Функции устройства разделены по различным меню.

Меню	Описание
Главное меню	При включении устройства вы автоматически окажетесь в главном меню. Отсюда можно выполнить навигацию к наиболее важным функциям устройства, в меню настроек и в расширенное меню.
 Меню настроек	Меню настроек содержит другие функции для настройки вашего устройства. (см. 3.2.1 Открыть меню настроек)
Расширенное меню	Расширенное меню содержит специальные функции для настройки вашего устройства. Доступ к расширенному меню защищен числовым кодом 151 . (см. 3.2.2 Открыть расширенное меню)

3.2.1 Открыть меню настроек

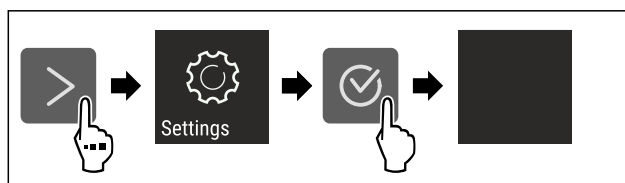


Fig. 2 Примерное изображение

- ▶ Выполните действия, как показано на рисунке.
- ▷ Меню настроек открыто.
- ▶ Если требуется: Выполните навигацию до нужной функции.

3.2.2 Открыть расширенное меню



Fig. 3

Ввод в работу

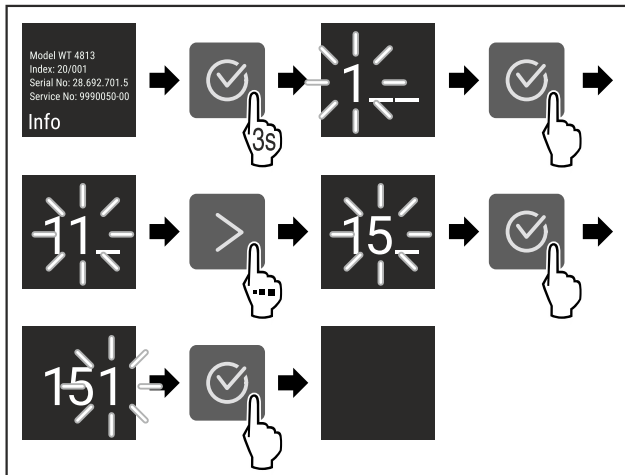


Fig. 4 Примерное изображение, доступ при помощи числового кода 151

- ▶ Выполните действия, как показано на рисунке.
- ▷ Расширенное меню открыто.
- ▶ Если требуется: Выполните навигацию до нужной функции.

3.3 Спящий режим

Если вы не касаетесь дисплея в течение 1 минуты, то он переходит в спящий режим. В спящем режиме яркость индикации приглушена.

3.3.1 Завершить спящий режим

- ▶ Нажмите любую кнопку навигации.
- ▷ Спящий режим завершен.

4 Ввод в работу

4.1 Включение устройства (первый ввод в эксплуатацию)

Убедитесь, что выполнены следующие исходные условия:

- Устройство установлено и подсоединено согласно инструкции по монтажу.
- Все клейкие ленты, клейкие и защитные пленки, а также транспортные крепления в и на устройстве удалены.
- Все рекламные вкладки удалены из выдвижных ящиков.
- Принцип функционирования Touch-дисплея известен. (см. 3 Принцип функционирования Touch-дисплея)

Включите устройство через Touch-дисплей:

- ▶ Если дисплей находится в спящем режиме: кратко коснитесь дисплея.
- ▶ Выполните действия, как показано на рисунке.

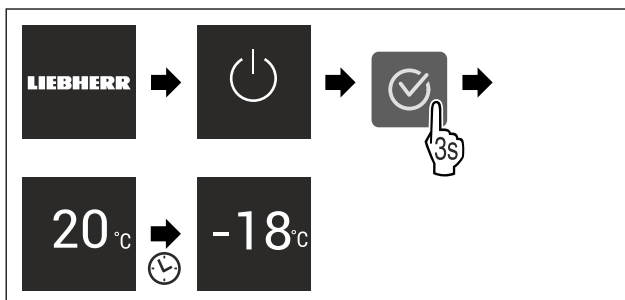


Fig. 5 Примерное изображение

- ▷ Появляется индикация статуса.

- ▷ Устройство охлаждает до заданной на заводе-изготовителе целевой температуры.
- ▷ Устройство запускается в демо-режиме (появляется индикация статуса с DEMO): Когда устройство запускается в демо-режиме, можно деактивировать демо-режим в течение следующих 5 минут. (см. Демо-режим)

Дополнительная информация:

- Введите IceMaker в эксплуатацию. (см. 4.2 Ввод IceMaker в эксплуатацию*) *
- Введите EasyTwist-Ice в эксплуатацию. (см. 4.3 Ввод EasyTwist-Ice в эксплуатацию*) *
- Введите SmartDevice в эксплуатацию. (см. 1.3 SmartDevice) и (см. Беспроводная локальная сеть)

Указание

Рекомендации производителя:

- ▶ **Замораживаемые продукты** закладывайте при температуре -18 °C или ниже.
- ▶ Учитывайте указания по хранению. (см. 5.1 Указания по хранению)

Указание

Принадлежности можно получить в магазине Liebherr-Hausgeräte по ссылке home.liebherr.com/shop/de/deu/zubehor.html.

4.2 Ввод IceMaker в эксплуатацию*

Если ваше устройство оснащено IceMaker, необходимо **перед первым использованием** очистить IceMaker.

Убедитесь, что выполнены следующие исходные условия:

- Подключение воды выполнено. См. Installation Guide или руководство по монтажу.*
- Устройство полностью подключено.
- ▶ Очистите IceMaker. (см. 9.3.5 Очистка EasyTwist-Ice*) *

4.3 Ввод EasyTwist-Ice в эксплуатацию*

Если ваше устройство оснащено EasyTwist-Ice, необходимо **перед первым использованием** очистить EasyTwist-Ice.

Убедитесь, что выполнены следующие исходные условия:

- Устройство полностью подключено.
- ▶ Очистите EasyTwist-Ice. (см. 9.3.5 Очистка EasyTwist-Ice*)
- ▶ Наполните бак для воды.

5 Хранение

5.1 Указания по хранению



ПРЕДУПРЕЖДЕНИЕ

Опасность пожара

- ▶ В области хранения продуктов запрещается использовать электрические приборы, на которые отсутствует прямая рекомендация изготовителя.

Указание

При недостаточной вентиляции потребление электроэнергии повышается, и производительность охлаждения снижается.

- ▶ Вентиляционная щель всегда должна оставаться свободной.

Учитывайте следующие предписания по хранению:

- Воздушный зазор внутри на задней стенке должен оставаться свободным.
- Воздушный зазор на вентиляторе должен оставаться свободным.
- Хорошо упаковывайте пищевые продукты.
- Сырое мясо или сырую рыбу упаковывайте в чистые, закрытые емкости. Таким образом вы предотвратите касание мясом или рыбой других пищевых продуктов или стекание на них.
- Храните пищевые продукты на расстоянии, чтобы воздух мог хорошо циркулировать.
- Храните пищевые продукты в соответствии с данными на упаковке.
- Всегда учитывайте минимальный срок годности, указанный на упаковке.

Указание

Несоблюдение этих норм может привести к порче пищевых продуктов.

5.2 Морозильная камера

Здесь поддерживается сухой морозный климат для хранения при -18 °C. Морозный климат подходит для хранения свежемороженых и просто замороженных продуктов в течение нескольких месяцев, для приготовления кубиков льда или замораживания свежих пищевых продуктов.

5.2.1 Замораживание продуктов

Объем замораживания

Можно в течение 24 часов заморозить столько свежих пищевых продуктов, сколько указано на заводской табличке (см. 10.5 Заводская табличка) у значка «Производительность по замораживанию ... кг/24 ч».

Для того, чтобы продукты быстро полностью промерзли, не кладите в упаковку больше следующего количества:

- фрукты и овощи до 1 кг
- мясо до 2,5 кг

Замораживание пищевых продуктов при помощи SuperFrost

В зависимости от объема замораживания вы можете перед замораживанием активировать SuperFrost, чтобы установить более низкие температуры замораживания. (см. SuperFrost)

- ▶ Активируйте SuperFrost, если замораживаемый объем превышает прилб. 2 кг.

Момент времени, в который производится активация SuperFrost зависит от объема замораживания:

Объем замораживания	Момент времени для активации SuperFrost
Малый объем замораживания	Активируйте SuperFrost примерно за 6 часов до замораживания. Когда устройство автоматически деактивирует SuperFrost, рассортируйте пищевые продукты.

Объем замораживания	Момент времени для активации SuperFrost
Максимальный объем замораживания	Активируйте SuperFrost примерно за 24 часов до замораживания. Когда устройство автоматически деактивирует SuperFrost, рассортируйте пищевые продукты.

Сортировка пищевых продуктов



ОСТОРОЖНО

Опасность травмирования осколками стекла!

Бутылки и банки с напитками при заморозке могут взорваться. Это в частности относится к газированным напиткам.

- ▶ Замораживайте бутылки и банки с напитками только при активации функции BottleTimer в приложении SmartDevice.

Объем замораживания	Сортировка пищевых продуктов
Малый объем замораживания	Разместите пищевые продукты в упаковке в самом верхнем выдвижном ящике. По возможности распределяйте пищевые продукты сзади в выдвижном ящике поближе к задней стенке.
Максимальный объем замораживания	Распределяйте пищевые продукты в упаковке по всем выдвижным ящикам, но в самый нижний выдвижной ящик уложите уже замороженные продукты. По возможности распределяйте пищевые продукты сзади в выдвижном ящике поближе к задней стенке.

5.2.2 Размораживание пищевых продуктов



ПРЕДУПРЕЖДЕНИЕ

Опасность пищевого отравления!

- ▶ Размороженные продукты не замораживайте снова.
- ▶ Размороженные продукты подлежат немедленной переработке.

Пищевые продукты можно размораживать различными способами:

- в холодильном отделении
- в микроволновой печи
- в духовке/в аэрогриле
- при комнатной температуре
- ▶ Вынимайте только такое количество пищевых продуктов, которое требуется.

5.2.3 Поднос для замораживания*

С помощью подноса можно замораживать ягоды, травы, овощи и другие мелкие продукты так, чтобы они не смерзались. Замороженные продукты практически сохраняют свою форму, в дальнейшем легче делить их на порции.

Кроме того, на подносе для замораживания могут быть размещены аккумуляторы холода так, что они будут занимать мало места.*

- ▶ Распределять пищевые продукты не запакованными на подносе для замораживания с расстоянием между ними.

Экономия электроэнергии

5.3 Сроки хранения

Указанные сроки хранения являются ориентировочными. Для продуктов с указанием минимального срока хранения всегда действует указанная на упаковке дата.

Ориентировочными значениями для сроков хранения различных продуктов могут быть		
Пищевой лед	при -18 °C	от 2 до 6 месяцев
Колбаса, ветчина	при -18 °C	от 2 до 3 месяцев
Хлеб, выпечка	при -18 °C	от 2 до 6 месяцев
Дичь, свинина	при -18 °C	от 6 до 9 месяцев
Рыба, жирная	при -18 °C	от 2 до 6 месяцев
Рыба, постная	при -18 °C	от 6 до 8 месяцев
Сыр	при -18 °C	от 2 до 6 месяцев
Птица, говядина	при -18 °C	от 6 до 12 месяцев
Фрукты, овощи	при -18 °C	от 6 до 12 месяцев

6 Экономия электроэнергии

- Всегда следите за хорошим притоком и оттоком воздуха. Не закрывайте вентиляционные отверстия / решетки.
- Вентиляционный воздушный зазор должен всегда оставаться открытым.
- Избегайте размещения устройства в зоне прямых солнечных лучей, рядом с системой отопления и т.п.
- Если разместить устройство непосредственно рядом с духовым шкафом, это может незначительно увеличить потребление электроэнергии. Это зависит от продолжительности и интенсивности использования духового шкафа.
- Потребление электроэнергии зависит от условий в месте установки, например, от температуры окружающей среды (см. 1.4 Область применения устройства). При более высокой температуре окружающей среды потребление электроэнергии может вырасти.
- Открывайте устройство на предельно короткое время.
- Чем ниже заданная температура, тем больше потребление электроэнергии.
- Храните все продукты хорошо запакрованными и закрытыми. Это поможет избежать образования инея.
- Закладка тёплых блюд: сначала дайте им остыть до комнатной температуры.

7 Управление

7.1 Элементы управления и индикации

7.1.1 Индикация Status



Fig. 6

(1) Индикация температуры

Индикация Status показывает настроенную температуру и является исходной индикацией. Начиная с нее осуществляется навигация к функциям и настройкам.

7.1.2 Символы индикации

Символы индикации дают представление о текущем состоянии устройства.

Символ	Состояние устройства
	Режим готовности к работе (Standby) Устройство или температурная зона выключены.
	Мигающее число Устройство работает. Температура мигает, пока не будет достигнуто настроенное значение.
	Мигающий символ Устройство работает. Предпринимается настройка.
	Полоска устанавливается Функция активирована.

7.2 Функции устройства

7.2.1 Указания по функциям устройства

Функции устройства были настроены на заводе-изготовителе так, чтобы ваше устройство было полностью работоспособно.

Прежде чем изменять, активировать или деактивировать функции устройства убедитесь, что выполнены следующие исходные условия:

- Вы прочли и поняли описание принципа функционирования дисплея.
- Вы ознакомились с элементами управления и индикации вашего устройства.



Выключение устройства

Данная настройка позволяет выключить все устройство.

Выключение всего устройства



Fig. 7

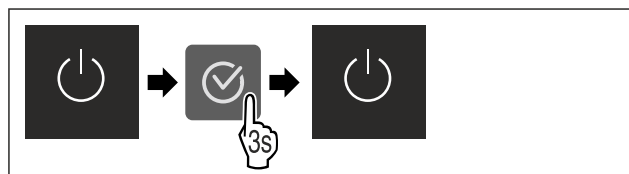


Fig. 8

- ▶ Деактивировать IceMaker *
- ▷ Деактивировано: Дисплей гаснет.



Беспроводная локальная сеть

Эта функция позволит подключить ваше устройство к беспроводной локальной сети. Затем можно будет управлять устройством через приложение SmartDevice на мобильном оконечном устройстве. С помощью этой функции можно также снова отключить или сбросить подключение по беспроводной локальной сети.

Чтобы подключить ваше устройство по беспроводной локальной сети, требуется SmartDeviceBox.

Дополнительные сведения о SmartDevice: (см. 1.3 SmartDevice)

Указание

В следующих странах функция SmartDevice недоступна: Россия, Беларусь, Казахстан.

Вы не можете использовать SmartDeviceBox.

Первая установка соединения по беспроводной локальной сети

Убедитесь, что выполнены следующие исходные условия:

- Модуль SmartDeviceBox приобретен и используется. (см. 1.3 SmartDevice)
- Приложение SmartDevice установлено (см. apps.home.liebherr.com).
- Процесс регистрации в приложении SmartDevice завершен.

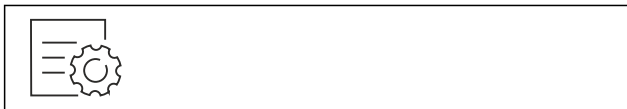


Fig. 9

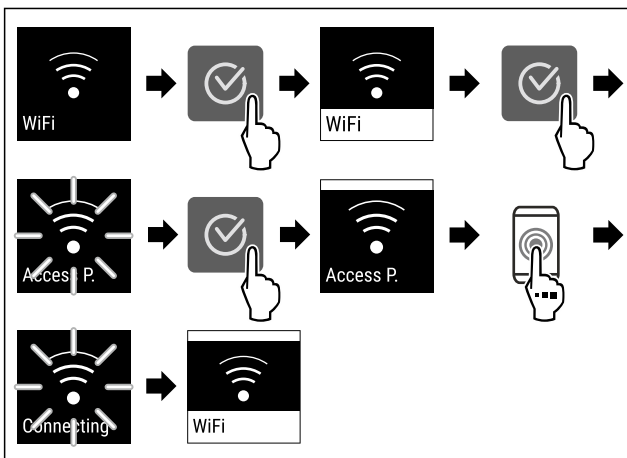


Fig. 10

- ▶ Выполните действия, как показано на рисунке.
- ▷ Соединение установлено.

Отключение соединения по беспроводной локальной сети



Fig. 11

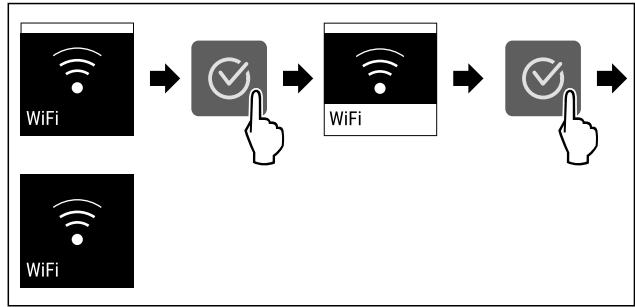


Fig. 12

- ▶ Выполните действия, как показано на рисунке.
- ▷ Соединение прервано.

Сброс соединения по беспроводной локальной сети



Fig. 13

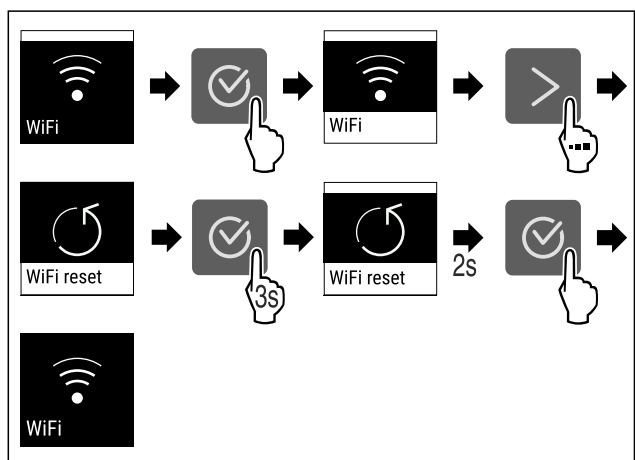


Fig. 14

- ▶ Выполните действия, как показано на рисунке.
- ▷ Соединение по беспроводной локальной сети и другие настройки по беспроводной локальной сети сброшены до заводских установок.

Отображение сведений о соединении по беспроводной локальной сети



Fig. 15

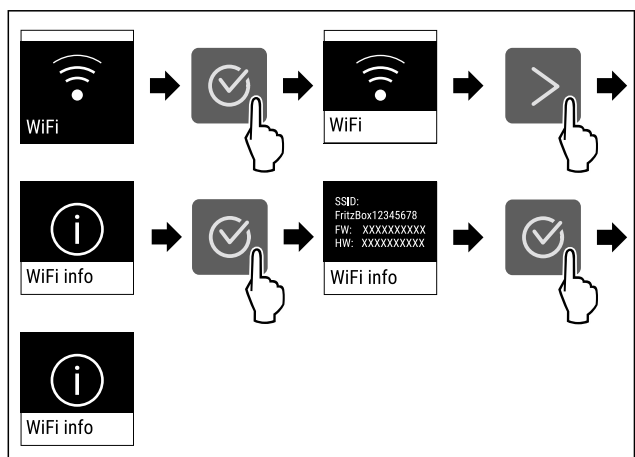


Fig. 16

Управление

► Выполните действия, как показано на рисунке.

-18°C Температура

При помощи этой функции можно настроить температуру.

Температура зависит от следующих факторов:

- частота открытия двери
- длительность открытия двери
- температура в помещении на месте установки
- вид, температура и количество продуктов

Морозильная камера Рекомендуемая настройка

-18°C -18 °C

Настройка температуры

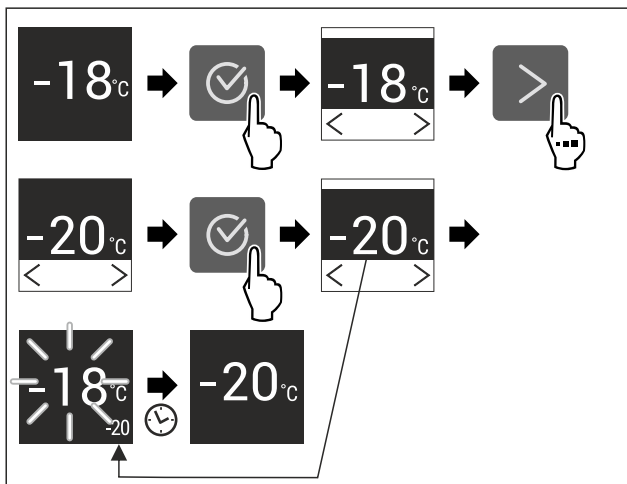


Fig. 17

- Выполните действия, как показано на рисунке.
- ▷ Температура настроена.

°C/°F Единица измерения температуры

При помощи этой функции можно настроить единицу измерения температуры. В качестве единицы измерения температуры можно задать градусы Цельсия или градусы Фаренгейта.

Настройка единицы измерения температуры



Fig. 18

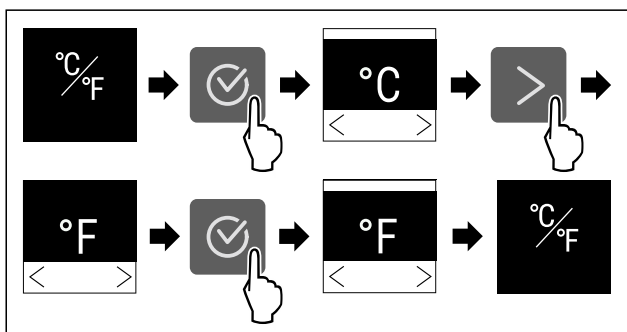


Fig. 19 Примерное изображение: переключение с градусов Цельсия на градусы Фаренгейта.

- Выполните действия, как показано на рисунке.

▷ Единица измерения температуры настроена.

****** SuperFrost

С помощью данной функции происходит переключение на максимальную мощность замораживания. Таким образом достигаются более низкие температуры замораживания.

Применение:

- Замораживание более 2 кг свежих пищевых продуктов ежедневно.
- Быстрое полное промораживание свежих продуктов до сердцевины.
- Увеличение запасов холода в хранящихся замороженных продуктах, пока устройство не разморозится.

Активация / деактивация функции

При малом замораживаемом объеме:

- активируйте за 6 часов до применения.

При максимальном замораживаемом объеме:

- активируйте за 24 часов до применения.
- Активировать / деактивировать .

Деактивация функции происходит автоматически. Затем устройство продолжает работу в обычном режиме. Температура устанавливается на настроенное значение.

****** Запуск цикла разморозки

С помощью данной функции выполняется ручной запуск автоматического цикла разморозки, если цикл разморозки в случае ошибки не запустился автоматически.

Запуск цикла разморозки



Fig. 20

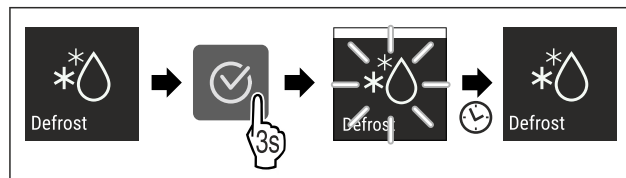


Fig. 21

- Выполните действия, как показано на рисунке.
- ▷ Цикл разморозки запущен: Символ мигает, пока цикл разморозки не будет автоматически завершен.
- ▷ По завершении цикла разморозки: Устройство продолжает работать в обычном режиме.

Прекращение цикла разморозки

Цикл разморозки завершается автоматически. Но цикл разморозки можно также в любое время прекратить во время процесса разморозки:

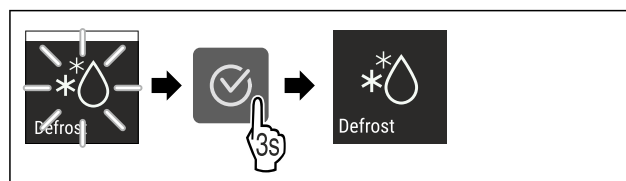


Fig. 22

- Выполните действия, как показано на рисунке.
- ▷ Цикл разморозки прекращен.
- ▷ Устройство продолжает работать в обычном режиме.



PartyMode

При помощи этой функции можно активировать или деактивировать режим PartyMode. Режим PartyMode активирует различные функции, которые могут быть полезны при проведении домашнего праздника.

PartyMode активирует следующие функции:

- SuperFrost (см. SuperFrost)
- IceMaker (см. IceMaker *) и MaxIce (см. MaxIce*) *

Имеется возможность индивидуальной и гибкой настройки всех перечисленных выше функций. При деактивации PartyMode все изменения будут отменены.

Если функция активна, устройство работает с увеличенной мощностью. Из-за этого громкость рабочих шумов устройства может временно усилиться, а потребление электроэнергии увеличится.

Активация PartyMode

Убедитесь, что выполнены следующие исходные условия:*

- IceMaker введен в эксплуатацию. (см. 4.2 Ввод IceMaker в эксплуатацию*)

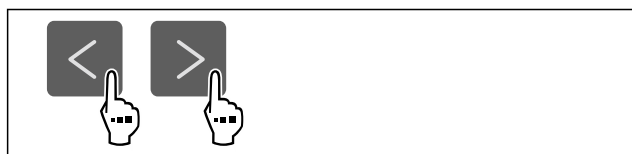


Fig. 23

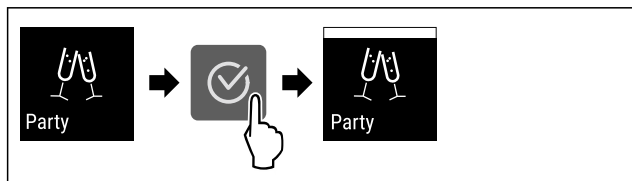


Fig. 24

- ▶ Выполните действия, как показано на рисунке.
- ▷ PartyMode и соответствующие функции активированы.
- ▷ Индикатор текущей температуры мигает до тех пор, пока не будет достигнута заданная температура.

Деактивация PartyMode

Режим PartyMode автоматически деактивируется по истечении 24 часов. Вы можете также в любое время деактивировать PartyMode вручную:

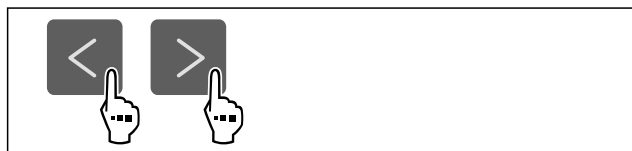


Fig. 25

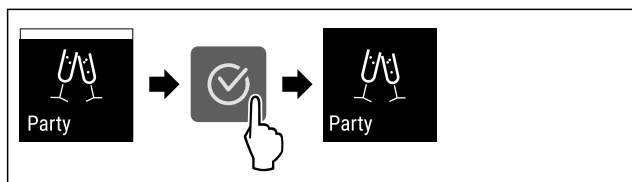


Fig. 26

- ▶ Выполните действия, как показано на рисунке.
- ▷ Режим PartyMode деактивирован.
- ▷ Устройство охлаждает до предварительно заданной температуры: Индикатор текущей температуры мигает до тех пор, пока не будет достигнута заданная температура.



SabbathMode

При помощи этой функции можно активировать или деактивировать режим SabbathMode. При активации данной функции происходит отключение некоторых электронных функций. Благодаря этому ваше устройство выполняет требования в такие еврейские праздничные дни, как, например, Шаббат, и соответствует сертификации кошерности STAR-K.

Состояние устройства при активном режиме SabbathMode			
Индикация статуса SabbathMode.	статуса	непрерывно	показывает
Все функции на дисплее, за исключением функции деактивации SabbathMode , являются заблокированными.			
Активные функции остаются активными.			
Дисплей продолжает светиться при закрытии дверцы.			
Напоминания не выполняются. Заданный интервал времени останавливается.			
Напоминания и предупреждения не отображаются.			
Сигнал открытой двери не выдается.			
Сигнал неправильной температуры отсутствует.			
IceMaker не работает.*			
Цикл разморозки работает только в предварительно заданный период времени без учета пользования устройством.			
После сбоя электропитания устройство возвращается в режим SabbathMode.			

Состояние устройства

Указание

Данное устройство имеет сертификат «Institute for Science and Halacha» (Института науки и Галаха). (www.machonhalacha.co.il)

Список сертифицированных по STAR-K устройств можно найти по ссылке www.star-k.org/appliances.

Активация SabbathMode



ПРЕДУПРЕЖДЕНИЕ

Опасность отравления испорченными продуктами питания!

Если был активирован режим SabbathMode и произошел сбой электропитания, то на индикации статуса не будет сообщения о сбое электропитания. После восстановления электропитания устройство продолжит работать в режиме SabbathMode. В результате перебоя электропитания продукты питания могут испортиться, вызвав пищевое отравление.

После сбоя электропитания:

- ▶ Не следует употреблять пищевые продукты, которые были заморожены и растаяли.



Fig. 27

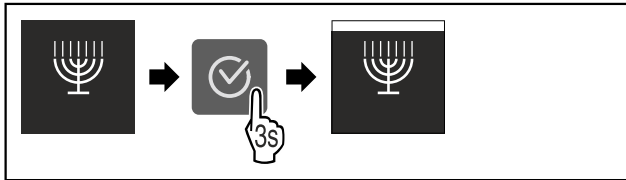


Fig. 28

- ▶ Выполните действия, как показано на рисунке.
- ▷ Функция SabbathMode активирована.
- ▷ Индикация статуса непрерывно показывает SabbathMode.

Деактивация SabbathMode

Режим SabbathMode автоматически деактивируется по истечении 80 часов. Вы можете также в любое время деактивировать SabbathMode вручную:

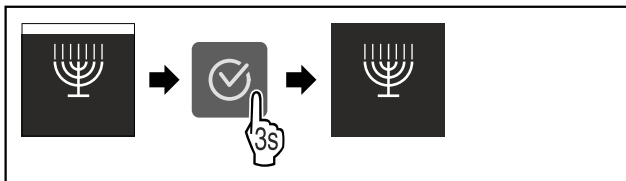


Fig. 29

- ▶ Выполните действия, как показано на рисунке.
- ▷ Режим SabbathMode деактивирован.



E-Saver

При помощи этой функции можно активировать или деактивировать режим экономии энергии. При активации режима экономии энергии потребление электроэнергии снижается, и температура в устройстве повышается. Продукты питания остаются свежими, но их срок годности сокращается.

Температурная зона	Рекомендуемая настройка (см. Температура)	Температура при активном E-Saver
-18°C	-18 °C	-16 °C

Значения температуры

Активация E-Saver

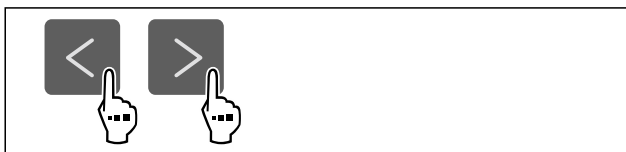


Fig. 30



Fig. 31

- ▶ Выполните действия, как показано на рисунке.
- ▷ Режим экономии энергии активирован.

Деактивация E-Saver



Fig. 32

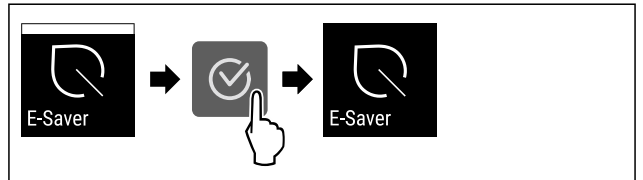


Fig. 33

- ▶ Выполните действия, как показано на рисунке.
- ▷ Режим экономии энергии деактивирован.



IceMaker *

При помощи этой функции можно активировать или деактивировать производство кубиков льда.

Дополнительная информация о количестве кубиков льда:	(см. 10.1 Технические данные)
Дополнительная информация об увеличении количества кубиков льда:	(см. MaxIce*)
Дополнительная информация о подаче воды IceMaker:	(см. Подача воды IceMaker *)
Дополнительная информация об очистке линий IceMaker:	(см. TubeClean *)

Если функция активна, устройство работает с увеличенной мощностью. Из-за этого громкость рабочих шумов устройства может временно усилиться, а потребление электроэнергии увеличится.

Активация IceMaker

Убедитесь, что выполнены следующие исходные условия:

- Подача воды на подключении водопроводной сети установлена. См. руководство по монтажу.*
- IceMaker введен в эксплуатацию. (см. 8.5 IceMaker*)



Fig. 34

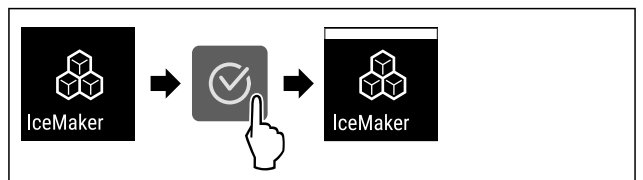


Fig. 35

- ▶ Выполните действия, как показано на рисунке.
- ▷ Функция IceMaker активирована. Производство первых кубиков льда посредством IceMaker может занять до 24 часов.

Деактивация IceMaker



Fig. 36

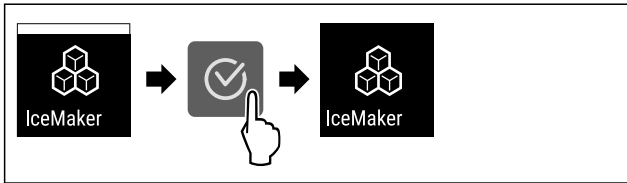


Fig. 37

- ▶ Выполните действия, как показано на рисунке.
- ▷ Функция IceMaker деактивирована.
- ▷ Текущее производство кубиков льда завершается.
- ▷ IceMaker автоматически отключается.

5

Подача воды IceMaker *

При помощи этой функции можно настроить подачу воды IceMaker. подача воды IceMaker регулирует подвдимый поток воды. Можно внести изменить подачу воды IceMaker, если объем подаваемой воды не подходит к давлению воды или к размеру изготавливаемых кубиков льда.

Настройка подачи воды IceMaker при поставке – значение 5. Можно выбрать значение от 1 (минимальный поток) до 8 (максимальный поток).

Регулировка подачи воды IceMaker

Убедитесь, что выполнены следующие исходные условия:

- IceMaker введен в эксплуатацию. (см. 4.2 Ввод IceMaker в эксплуатацию*)
- Функция IceMaker активирована. (см. IceMaker *)



Fig. 38

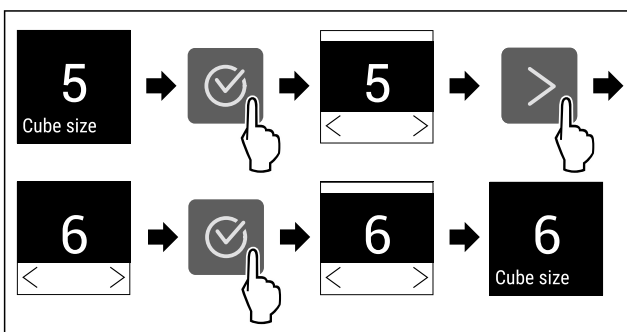


Fig. 39 Примерное изображение: переключение со значения 5 на значение 6.

- ▶ Выполните действия, как показано на рисунке.
- ▷ подача воды IceMaker отрегулирована.



При помощи этой функции можно увеличить количество кубиков льда IceMaker.

Дополнительная информация о количестве кубиков льда: (см. 10.1 Технические данные)

Активация MaxIce

Если активировать MaxIce, но перед этим не включить функцию IceMaker (см. IceMaker *), то вместе с MaxIce будет автоматически активирована функция IceMaker.

Если вы еще не активировали функцию IceMaker, убедитесь, что выполнены следующие исходные условия:

- подача воды на подключении водопроводной сети установлена. См. руководство по монтажу.*
- IceMaker введен в эксплуатацию. (см. 8.5 IceMaker*)

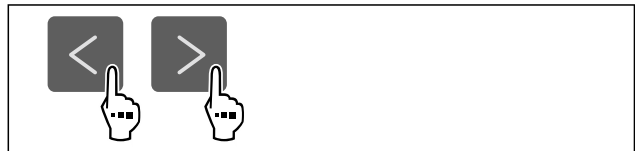


Fig. 40

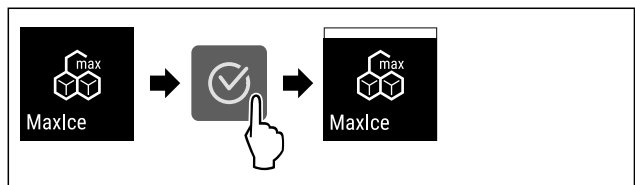


Fig. 41

- ▶ Выполните действия, как показано на рисунке.
- ▷ Функция MaxIce активирована.
- ▷ Если вы предварительно не активировали функцию IceMaker: Функция IceMaker активирована.

Деактивация MaxIce

При деактивации MaxIce функция IceMaker продолжает работать.

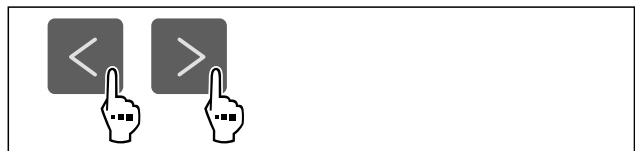


Fig. 42

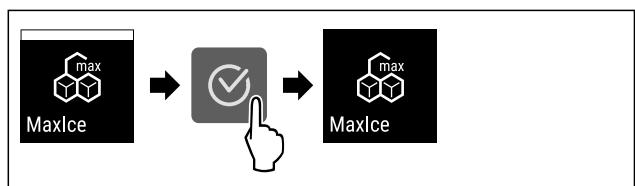


Fig. 43

- ▶ Выполните действия, как показано на рисунке.
- ▷ Функция MaxIce деактивирована.



При помощи этой функции можно активировать или деактивировать TubeClean. При активации TubeClean производится очистка линий IceMaker.

Активация TubeClean

Убедитесь, что выполнены следующие исходные условия:

- Подготовка к очистке IceMaker выполнена. (см. 9.3.6 Очистка IceMaker*)
- Подготовлена пустая емкость объемом 1,5 л и высотой не более 10 см .
- ▶ Установите емкость в выдвижной ящик под IceMaker.



Fig. 44

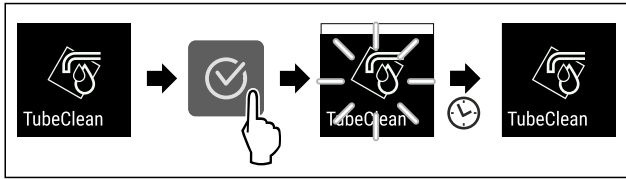


Fig. 45

- ▶ Выполните действия, как показано на рисунке.
- ▷ Функция TubeClean активирована.
- ▷ Цикл очистки запущен: Символ мигает, пока цикл очистки не будет автоматически завершён через 60 минут.
- ▷ По завершении цикла очистки: Устройство продолжает работать в обычном режиме.

Деактивация TubeClean

TubeClean автоматически завершается по истечении 60 минут. Вы можете также в любое время деактивировать TubeClean во время процедуры очистки:

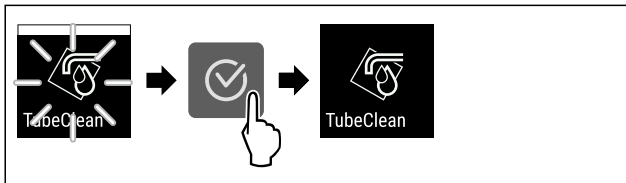


Fig. 46

- ▶ Выполните действия, как показано на рисунке.
- ▷ Режим TubeClean деактивирован: Цикл очистки прекращается.
- ▷ Устройство продолжает работать в обычном режиме.



Яркость дисплея

При помощи этой функции можно плавно отрегулировать яркость дисплея.

Можно задать следующие ступени яркости:

- 40 %
- 60 %
- 80 %
- 100 % (предварительная настройка)

Настройка яркости дисплея

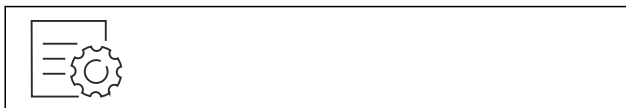


Fig. 47

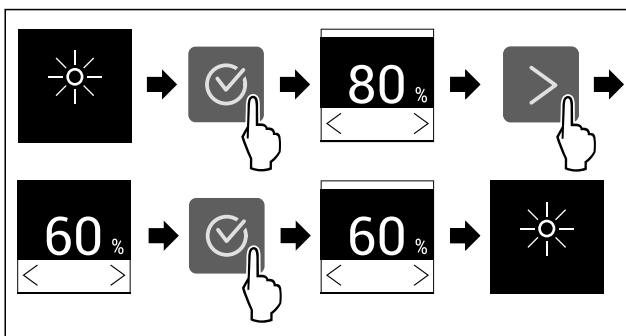


Fig. 48 Примерное изображение: переключение с 80 % на 60 %.

- ▶ Выполните действия, как показано на рисунке.
- ▷ Яркость дисплея отрегулирована.



Сигнал открытой двери

При помощи этой функции можно активировать или деактивировать сигнал открытой двери. Сигнал открытой двери раздаётся, когда дверь открыта слишком долго. Сигнал открытой двери в состоянии при поставке активирован. Можно настроить, насколько долго может быть открыта дверь, прежде чем раздаётся сигнал открытой двери.

Можно настроить следующие значения:

- 1 минута
- 2 минуты
- 3 минуты
- Выкл.

Настройка сигнала открытой двери

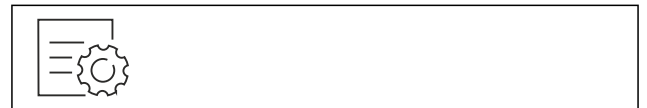


Fig. 49

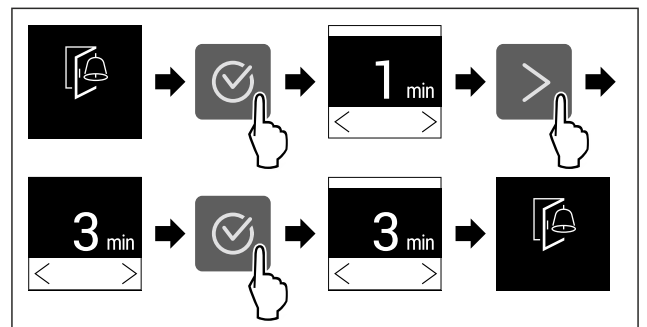


Fig. 50 Примерное изображение: переключение значения для сигнала открытой двери с 1 минуты на 3 минуты.

- ▶ Выполните действия, как показано на рисунке.
- ▷ Сигнал открытой двери настроен.

Деактивация сигнала открытой двери

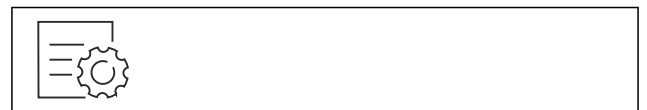


Fig. 52

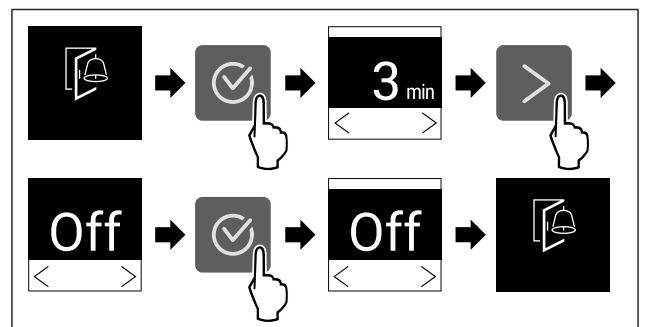


Fig. 53

- ▶ Выполните действия, как показано на рисунке.
- ▷ Сигнал открытой двери деактивирован.



Блокировка ввода

При помощи этой функции можно активировать или деактивировать блокировку ввода. Блокировка ввода позволяет предотвратить непреднамеренное управление устройством, например, детьми.

Применение:

- Предотвращение непреднамеренного изменения функций.
- Предотвращение непреднамеренного выключения устройства.
- Предотвращение непреднамеренной настройки температуры.

Активация блокировки ввода

При активации блокировки ввода можно переходить по меню, но нельзя выбирать другие функции или менять их.



Fig. 54

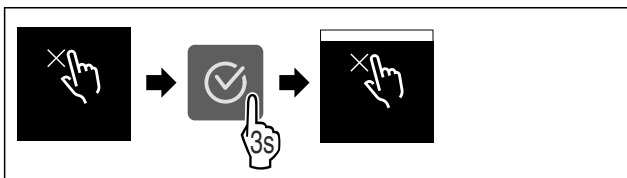


Fig. 55

- ▶ Выполните действия, как показано на рисунке.
- ▷ Блокировка ввода активирована.

Деактивация блокировки ввода



Fig. 56

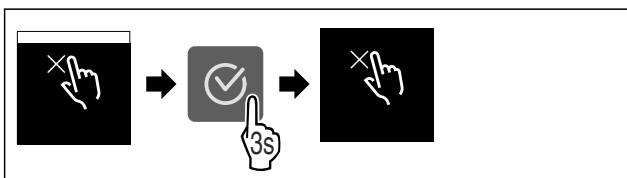


Fig. 57

- ▶ Выполните действия, как показано на рисунке.
- ▷ Блокировка ввода деактивирована.



Сведения об устройстве

При помощи этой функции можно вывести на экран наименование модели, индекс, серийный и сервисный номер устройства. Эти сведения об устройстве требуются при обращении в сервисную службу. (см. 10.4 Сервисная служба)

При помощи этой функции можно также открыть дополнительное меню. (см. 3 Принцип функционирования Touch-дисплея)

Просмотр сведений об устройстве



Fig. 58



Fig. 59

- ▶ Выполните действия, как показано на рисунке.
- ▷ На дисплее отображаются сведения об устройстве.



Программное обеспечение

При помощи этой функции можно вывести на экран информацию о версии программного обеспечения устройства.

Отображение версии программного обеспечения



Fig. 60



Fig. 61

- ▶ Выполните действия, как показано на рисунке.
- ▷ На дисплее отображается версия программного обеспечения.



Напоминание

Напоминания отображаются акустически при помощи звукового сигнала и оптически при помощи символа на дисплее. Звуковой сигнал усиливается и становится громче, пока сообщение не будет завершено.

Активация настройки

- ▶ Активировать / деактивировать .



Демо-режим

Демо-режим является специальной функцией для продавцов, которые хотят продемонстрировать функции устройства. При активации демо-режима все холодильные функции деактивированы.

Если при включении устройства в индикации статуса вы видите «Demo», значит демо-режим был активирован.

Если активировать и затем снова деактивировать демо-режим, то устройство будет сброшено до заводских настроек. (см. Сброс на заводские настройки)

Активация демо-режима

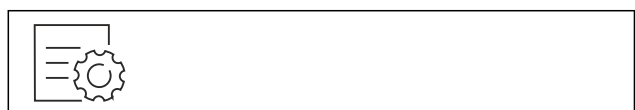


Fig. 62

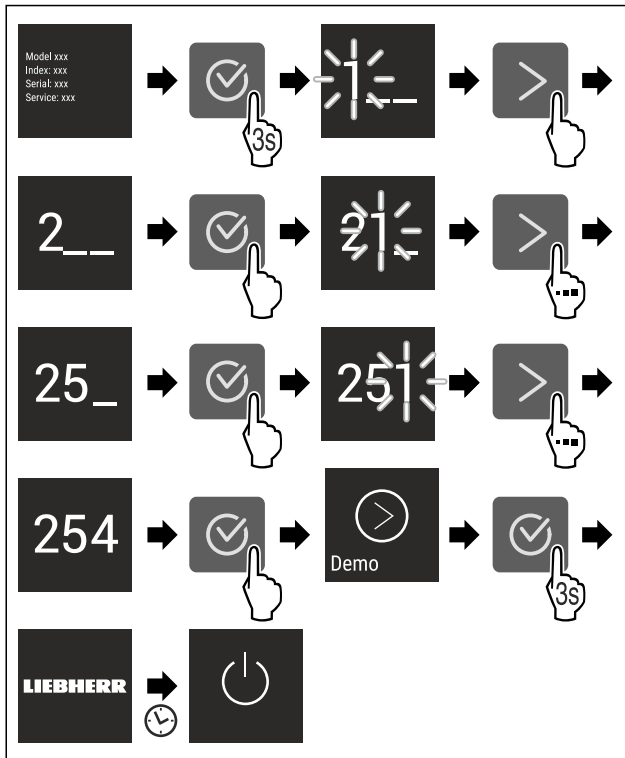


Fig. 63

- ▶ Выполните действия, как показано на рисунке.
- ▷ Демо-режим активирован.
- ▷ Устройство выключено.
- ▶ Включите устройство. (см. 4.1 Включение устройства (первый ввод в эксплуатацию))
- ▷ В индикация статуса появится «DEMO».

Деактивация демо-режима



Fig. 64

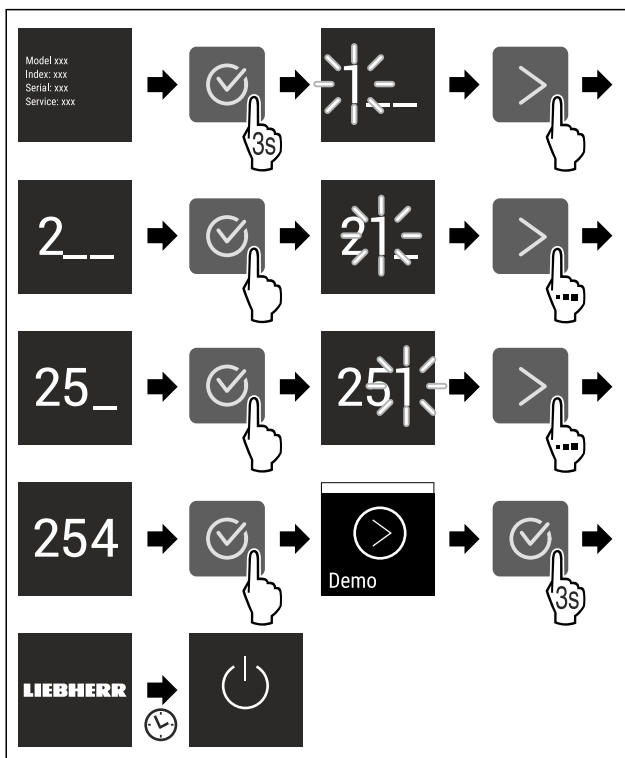


Fig. 65

- ▶ Выполните действия, как показано на рисунке.
- ▷ Демо-режим деактивирован.
- ▷ Устройство выключено.
- ▶ Включите устройство. (см. 4.1 Включение устройства (первый ввод в эксплуатацию))
- ▷ Устройство сброшено на заводские настройки.



Сброс на заводские настройки

С помощью данной функции можно сбросить все настройки на заводские. Все ранее выполненные настройки будут сброшены до исходных настроек.

Выполнение сброса



Fig. 66

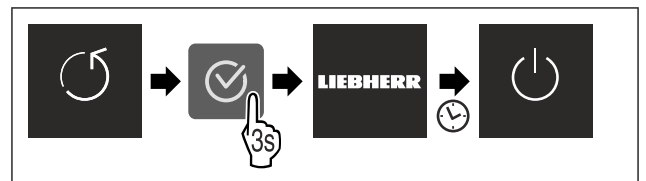


Fig. 67

- ▶ Выполните действия, как показано на рисунке.
- ▷ Устройство сброшено.
- ▷ Устройство выключено.
- ▶ Перезапустите устройство. (см. 4.1 Включение устройства (первый ввод в эксплуатацию))

7.3 Сообщения об ошибках

Сообщения об ошибках отображаются на дисплее. Имеется две категории сообщений об ошибках:

Категория	Значение
Сообщение	Напоминает об общих процессах. Можно выполнить данные процессы и тем самым устранить сообщение.
Предупреждение	Появляется при нарушениях функционирования. В дополнение к индикации на дисплее звучит сигнал. Звуковой сигнал становится громче, пока индикация не будет подтверждена касанием. Более простые нарушения функционирования пользователь может устранить самостоятельно. При наличии существенных нарушений функционирования необходимо связаться с сервисной службой.

7.3.1 Предупреждения



Закройте дверь

Сообщение появляется, когда дверь открыта слишком долго.

Время, через которое появится сообщение, может быть настроено.

- ▶ Завершение сигнала тревоги: Подтвердите сообщение.
- или-
- ▶ Закройте дверь.



Нарушение электроснабжения

Сообщение появляется, когда температура замораживания поднялась по причине прерывания подачи тока. По окончании прерывания подачи тока устройство продолжит работу с заданной температурой.

- ▶ Завершение сигнала тревоги: Подтвердите сообщение.
- ▷ Появляется сигнал неправильной температуры (см. Сигнал неправильной температуры).



Сигнал неправильной температуры

Сообщение появляется, когда температура не соответствует установленной температуре.

Причиной различия температуры может быть следующая:

- Были заложены теплые свежие продукты.
- При сортировке и извлечении продуктов внутрь попало слишком много теплого комнатного воздуха.
- В течение долгого времени отсутствовало электроснабжение.
- Устройство неисправно.

При устранении причины устройство продолжит работу с заданной температурой.

- ▶ Подтвердите индикацию.
- ▷ Отобразится самая теплая температура.
- ▶ Заново подтвердите индикацию.
- ▷ Индикация статуса появляется.
- ▷ Отобразится текущая температура.



Ошибка

Сообщение появляется при наличии ошибки устройства. Конструктивный элемент устройства имеет ошибку.

- ▶ Откройте дверь.
- ▶ Запишите код ошибки.
- ▶ Подтвердите сообщение.
- ▷ Звуковой сигнал прекращается.
- ▷ Появляется индикация состояния.
- ▶ Закройте дверь.
- ▶ Обратитесь в сервисную службу. (см. 10.4 Сервисная служба)

7.3.2 Сообщения



Установка выдвижного ящика IceMaker*

Данное сообщение появляется, когда выдвижной ящик IceMaker открыт.

- ▶ Вдвиньте выдвижной ящик IceMaker.
- ▷ Сообщение погаснет.
- ▷ IceMaker производит кубики льда.

8 Оснащение

8.1 Выдвижные ящики

Вы можете извлечь выдвижные ящики для очистки.

Вы можете извлечь выдвижные ящики, чтобы использовать VarioSpace.

Извлечение и вставка выдвижных ящиков отличаются в зависимости от выдвижной системы. Ваше устройство может иметь разные выдвижные системы.

Указание

При недостаточной вентиляции потребление электроэнергии повышается, и производительность охлаждения снижается.

- ▶ Оставить самый нижний выдвижной ящик в устройстве!
- ▶ Вентиляционный воздушный зазор внутри на задней стенке всегда должен оставаться свободным!

8.1.1 Выдвижной ящик на телескопических направляющих*

Выдвижной ящик движется посредством выдвижных направляющих (телескопических направляющих). Есть телескопические направляющие с полным выдвижением и телескопические направляющие с частичным выдвижением. Выдвижные ящики с полным выдвижением могут быть полностью вытянуты из устройства. Выдвижные ящики с частичным выдвижением могут быть вытянуты из устройства не полностью. Какая система установлена на Вашем устройстве, зависит от типа устройства.

Выдвижной ящик на стеклянной пластине*

Выдвижной ящик на стеклянной пластине имеет частичное выдвижение.

Извлечение выдвижного ящика

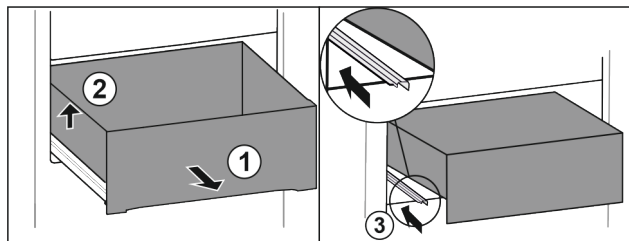


Fig. 68

- ▶ Вытяните выдвижной ящик до упора. Fig. 68 (1)
- ▶ Приподнимите выдвижной ящик слева. Fig. 68 (2)
- ▶ Вставьте левую направляющую. Fig. 68 (3)

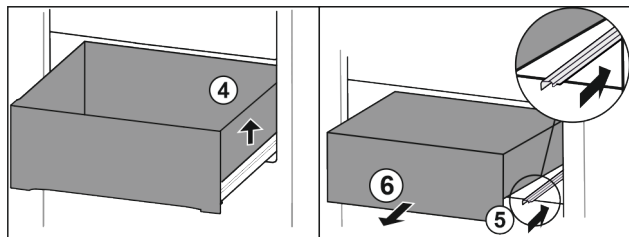


Fig. 69

- ▶ Приподнимите выдвижной ящик справа. Fig. 69 (4)
- ▶ Вставьте правую направляющую. Fig. 69 (5)
- ▶ Извлеките выдвижной ящик движением вперед. Fig. 69 (6)

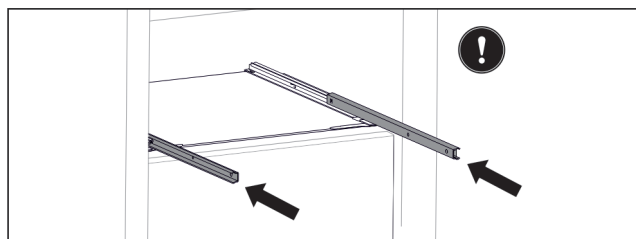


Fig. 70

Если после извлечения выдвижного ящика направляющие еще не вставлены полностью:

- ▶ Вставьте направляющие полностью.

Вставка выдвижного ящика

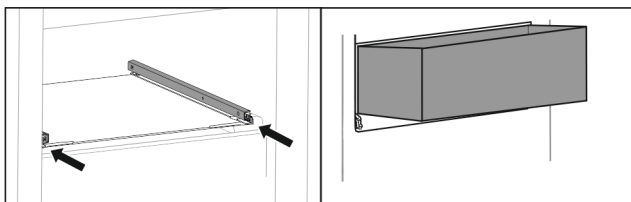


Fig. 71

- ▶ Вставьте направляющие.
- ▶ Наклоняя вниз, установите выдвижной ящик на направляющие.

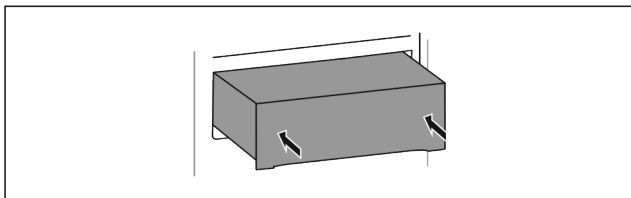


Fig. 72

- ▶ Опустите выдвижной ящик.
- ▶ Вставьте выдвижной ящик движением назад.

8.1.2 Верхний откидной выдвижной ящик*

Когда Вы вытасните верхний выдвижной ящик, он наклоняется вперед. Это дает Вам лучший обзор выдвижного ящика. Функция зависит от высоты устройства.

Извлечение выдвижного ящика

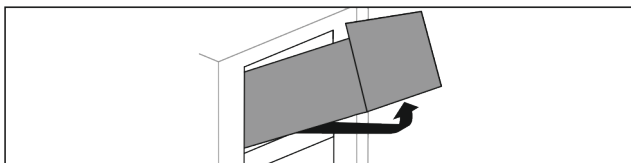


Fig. 73

- ▶ Вытащите выдвижной ящик до упора.
- ▶ Приподнимите выдвижной ящик спереди.
- ▶ Приподнимите выдвижной ящик снизу.
- ▶ Извлеките выдвижной ящик движением вперед.

Вставка выдвижного ящика

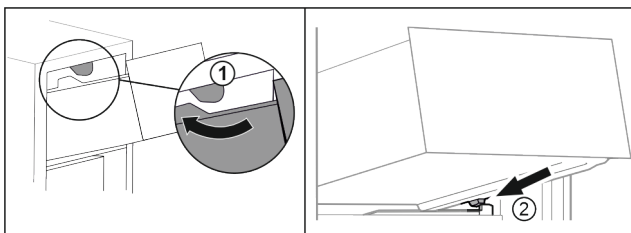


Fig. 74

- ▶ Обведите выдвижной ящик вокруг верхнего стопора. Fig. 74 (1)
- ▶ Наклоняя вниз, установите выдвижной ящик за нижние стопоры на контейнерное ребро. Fig. 74 (2)
- ▶ Опустите выдвижной ящик.
- ▶ Вставьте движением назад.

8.1.3 Выдвижной ящик на контейнерном ребре

Выдвижной ящик движется прямо по контейнерному ребру. Направляющих нет.

Извлечение выдвижного ящика

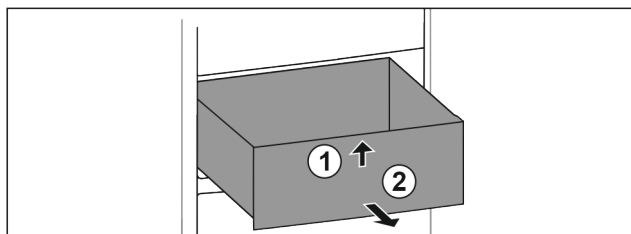


Fig. 75

- ▶ Вытащите выдвижной ящик до упора.
- ▶ Приподнимите выдвижной ящик спереди. Fig. 75 (1)
- ▶ Извлеките выдвижной ящик движением вперед. Fig. 75 (2)

Вставка выдвижного ящика

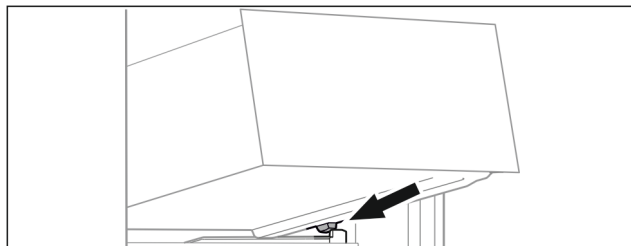


Fig. 76

- ▶ Наклоняя вниз, установите выдвижной ящик за стопору на контейнерное ребро. (см. Fig. 76)
- ▶ Опустите выдвижной ящик.
- ▶ Вставьте выдвижной ящик движением назад.

8.1.4 Самый нижний выдвижной ящик

Выдвижной ящик является самым нижним выдвижным ящиком в устройстве. Он движется прямо по контейнерному ребру. Направляющих нет.

Извлечение выдвижного ящика

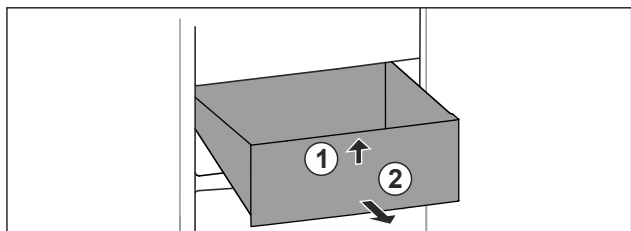


Fig. 77

- ▶ Вытащите выдвижной ящик до упора.
- ▶ Приподнимите выдвижной ящик спереди. Fig. 77 (1)
- ▶ Извлеките выдвижной ящик движением вперед. Fig. 77 (2)

Вставка выдвижного ящика

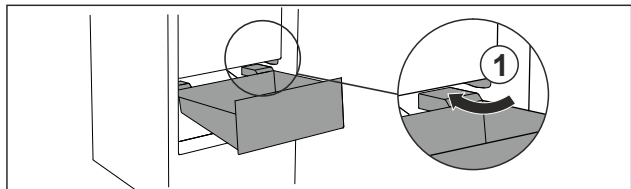


Fig. 78

- ▶ Обойдите стопор Fig. 78 (1) выдвижного ящика под наклоном.
- ▶ Опустите выдвижной ящик.
- ▶ Вставьте выдвижной ящик движением назад.

8.2 Выдвижная панель с IceTower*

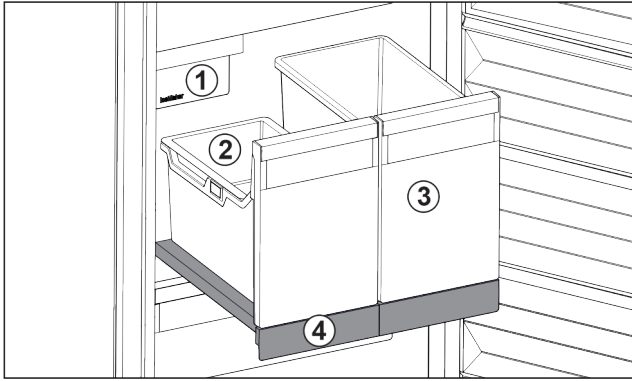


Fig. 79 Выдвижная панель с IceTower

- (1) IceMaker
- (2) Подвесной лоток для кубиков льда
- (3) Контейнеры для пиццы, алкогольных напитков
- (4) Выдвижная панель

На выдвижной панели находятся два высоких контейнера (IceTower). В контейнере Fig. 79 (2) собираются и хранятся кубики льда из IceMaker. Контейнер Fig. 79 (3) подходит для хранения высоких продуктов, таких, как пицца или алкогольные напитки.

Выдвижная панель с IceTower монтирована на одной стеклянной панели посредством выдвижных направляющих. Вы можете разобрать выдвижную панель для очистки.

8.2.1 Разборка выдвижной панели с IceTower

Извлечение контейнеров

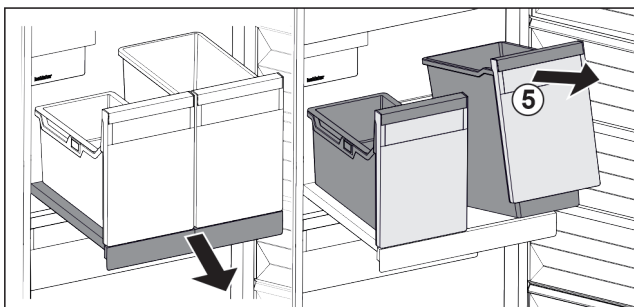


Fig. 80

- ▶ Выдвиньте выдвижную панель.
- ▶ Приподнимите контейнеры Fig. 80 (5) спереди.
- ▶ Извлеките контейнеры.

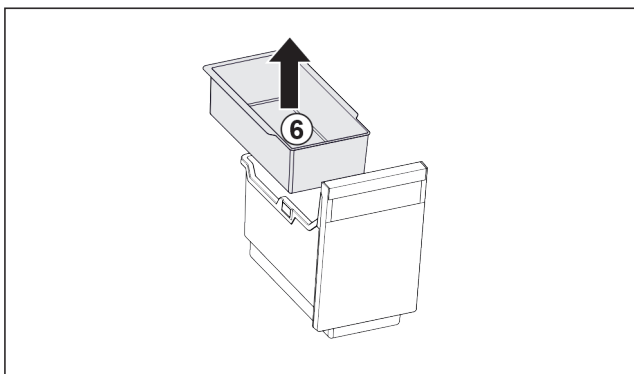


Fig. 81

- ▶ Извлеките Fig. 81 (6) подвесной лоток.
- ▶ Если в подвесном лотке есть кубики льда: Опорожните подвесной лоток.
- ▷ Контейнеры и подвесной лоток извлечены и Вы можете их очистить. (см. 9.3.4 Очистка оснащения)

Извлечение выдвижной панели

Убедитесь, что выполнены следующие условия:

- Контейнеры извлечены. (см. Извлечение контейнеров)

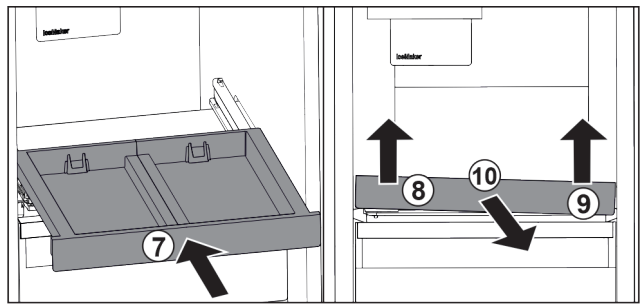


Fig. 82

- ▶ Вставьте выдвижную панель. Fig. 82 (7)
- ▶ Приподнимите выдвижную панель спереди слева. Fig. 82 (8)
- ▶ Приподнимите выдвижную панель спереди справа. Fig. 82 (9)
- ▷ Выдвижная панель освобождена спереди из крепления.
- ▶ Извлеките выдвижную панель движением вперед. Fig. 82 (10)
- ▷ Выдвижная панель извлечена и Вы можете ее очистить. (см. 9.3.4 Очистка оснащения)

Извлечение стеклянной пластины под выдвижной панелью

(см. 8.3 Стеклянные пластины*)

8.2.2 Вставка выдвижной панели с IceTower

Вставка стеклянной пластины под выдвижной панелью

(см. 8.3 Стеклянные пластины*)

Вставка выдвижной панели

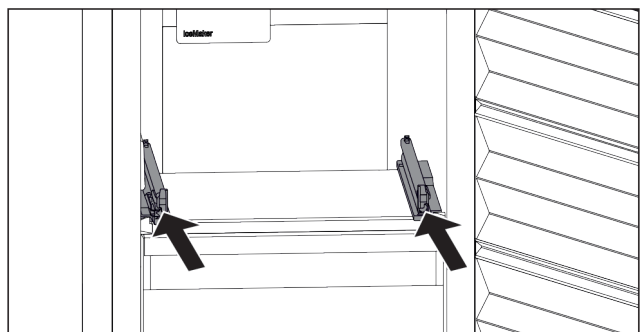


Fig. 83

- ▶ Вставьте направляющие.

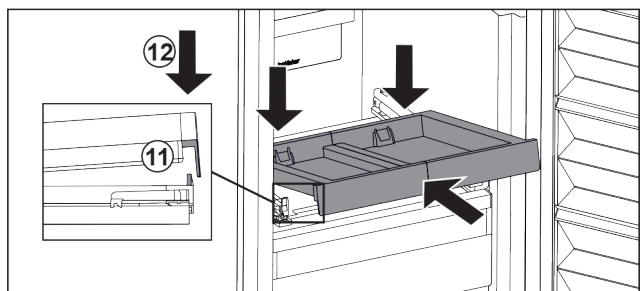


Fig. 84

- ▶ Наклоняя вниз, установите выдвижную панель за переднюю накладку.
- ▶ Вставьте, наклоняя вниз. Обратите внимание на то, чтобы на обеих сторонах упор был за накладкой. Fig. 84 (11)
- ▶ Снимите выдвижную панель спереди. Fig. 84 (12)

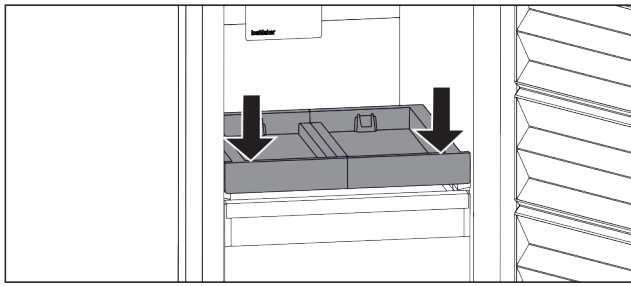


Fig. 85

- ▶ Нажмите на выдвижную панель спереди вниз.
- ▷ Выдвижная панель со щелчком зафиксируется.

Установка контейнеров

Убедитесь, что выполнены следующие условия:

- Выдвижная панель вставлена. (см. Вставка выдвижной панели)

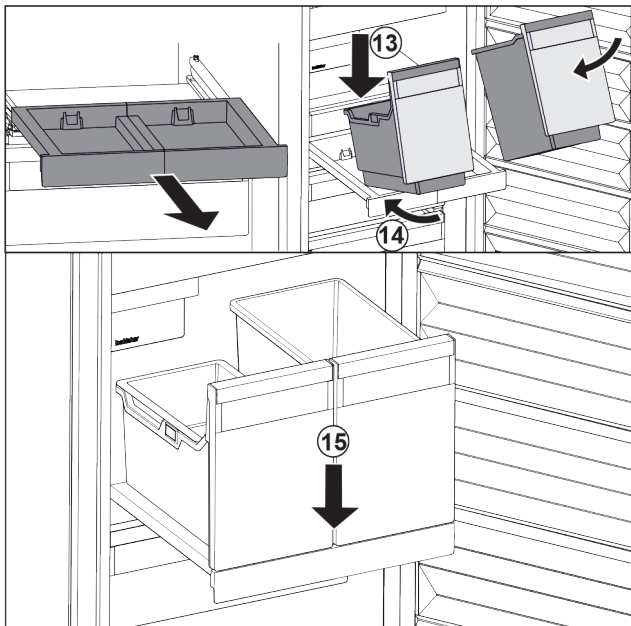


Fig. 86

- ▶ Выдвиньте выдвижную панель.
- ▶ Держите выдвижную панель одной рукой.

Указание

Форма контейнеров не позволяет их перепутать.

- ▶ Наклоняя вниз, установите контейнеры на выдвижную панель. Fig. 86 (13)
- ▶ Вставьте контейнеры, наклоняя вниз, назад. Fig. 86 (14)
- ▶ Снимите контейнеры спереди. Fig. 86 (15)

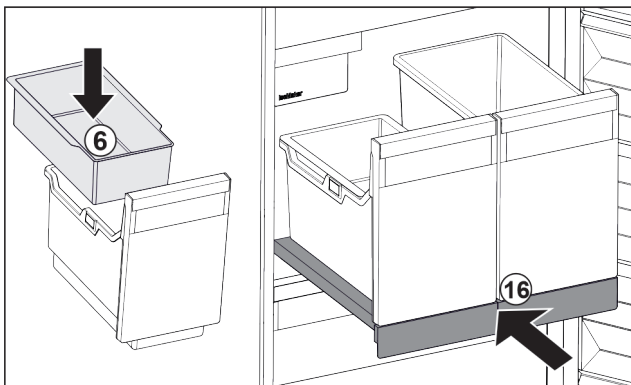


Fig. 87

- ▶ Вставьте навесной лоток Fig. 87 (6) для кубиков льда.

- ▶ Вставьте выдвижную панель с контейнером (IceTower). Fig. 87 (16)
- ▷ Выдвижная панель с IceTower полностью вставлена.

8.3 Стекланные пластины*

ВНИМАНИЕ

Недопустимое извлечение стеклянной пластины над IceTower!*

Повреждения на IceMaker. На стеклянной пластине над IceTower закреплен IceMaker.

- ▶ Стеклянную пластину над IceTower не извлекайте.

Вы можете извлечь стеклянные пластины под выдвижными ящиками для очистки.

Вы можете извлечь стеклянные пластины под выдвижными ящиками, чтобы использовать VarioSpace.

8.3.1 Извлечение/установка стеклянной пластины

Убедитесь, что выполнены следующие исходные условия:

- Стеклянная пластина под выдвижным ящиком: Выдвижной ящик извлечен. (см. 8.1 Выдвижные ящики)
- Выдвижная панель под IceTower: IceTower извлечена. (см. 8.2 Выдвижная панель с IceTower*) *

Извлечение стеклянной пластины

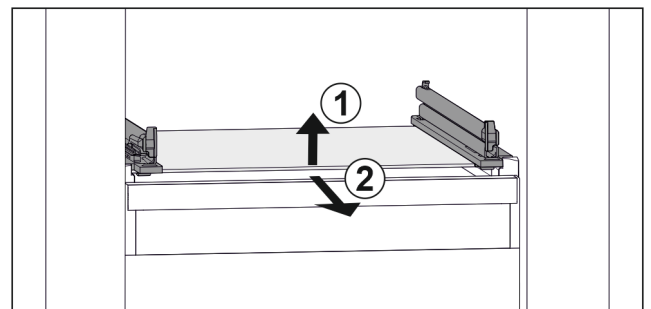


Fig. 88 Примерное отображение стеклянной пластины

- ▶ Приподнимите стеклянную пластину спереди. Fig. 88 (1)
- ▶ Извлеките стеклянную пластину движением вперед. Fig. 88 (2)

Вставка стеклянной пластины

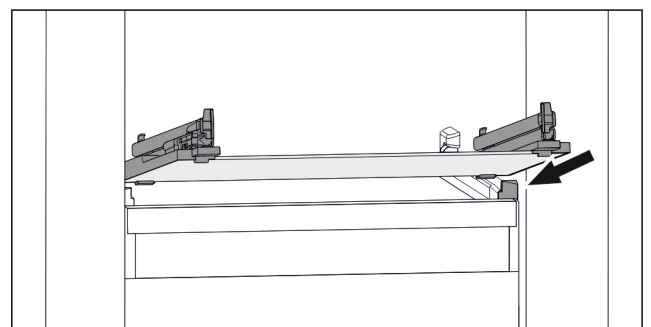


Fig. 89 Примерное отображение стеклянной пластины

- ▶ Наклоняя вниз, установите стеклянную пластину за стопоры. (см. Fig. 89)
- ▶ Опустите стеклянную пластину.
- ▶ Вставьте стеклянную пластину движением назад.

8.4 EasyTwist-Ice*

При помощи функции EasyTwist-Ice можно готовить кубики льда в количестве, достаточном для потребления одной семьей. Снабжение EasyTwist-Ice происходит через бак для воды, наполненный водой.

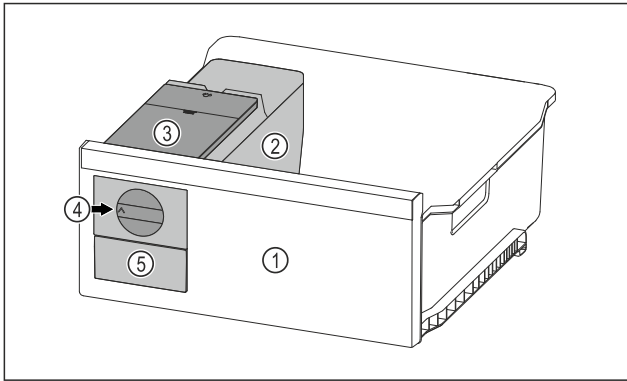


Fig. 90 Примерное изображение

- (1) Выдвижной ящик для заморозки с EasyTwist-Ice
- (2) Корпус с ванночкой для кубиков льда
- (3) Бак для воды
- (4) Поворотная кнопка для заморозки с EasyTwist-Ice
- (5) Выдвижной ящик для кубиков льда

Указание

Не изменяйте позицию выдвижного ящика для заморозки с EasyTwist-Ice в устройстве.

8.4.1 Изготовление кубиков льда

Количество кубиков льда, которое можно произвести при помощи EasyTwist-Ice за определенное время, зависит от температуры замораживания в устройстве. Чем ниже температура в устройстве, тем больше кубиков льда можно произвести.

Максимальное количество кубиков льда в ванночке для кубиков льда:	20 кубиков льда
Максимальная емкость выдвижного ящика для кубиков льда:	40 кубиков льда (соответствует двум циклам производства кубиков)
Дополнительная информация о требуемом времени для производства кубиков льда:	(см. 10.1 Технические данные)

Убедитесь, что выполнены следующие исходные условия:

- Составные компоненты EasyTwist-Ice очищены.

Наполнение бака водой



ПРЕДУПРЕЖДЕНИЕ

Опасность отравления загрязненной водой!

- ▶ Заполняйте бак для воды только питьевой водой.

ВНИМАНИЕ

Жидкости с содержанием сахара! Повреждение EasyTwist-Ice.

- ▶ Заполнять только холодной питьевой водой.

Указание

Благодаря использованию фильтрованной декарбонизированной воды для безотказного производства кубиков льда обеспечивается наивысшее пищевое качество питьевой воды.

Такое качество воды можно достичь при использовании фильтра для воды, доступного в специализированных магазинах.

- ▶ Емкость для воды заполнять только фильтрованной декарбонизированной питьевой водой.

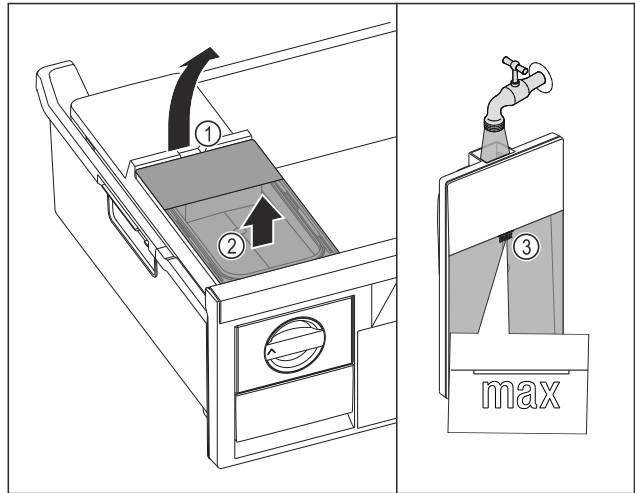


Fig. 91

- ▶ Вытяните выдвижной ящик для заморозки до упора.
- ▶ Поднимите бак для воды за выемку Fig. 91 (1).
- ▶ Извлеките бак для воды движением вверх Fig. 91 (2)
- ▶ Наполните бак для воды питьевой водой до отметки Fig. 91 (3).

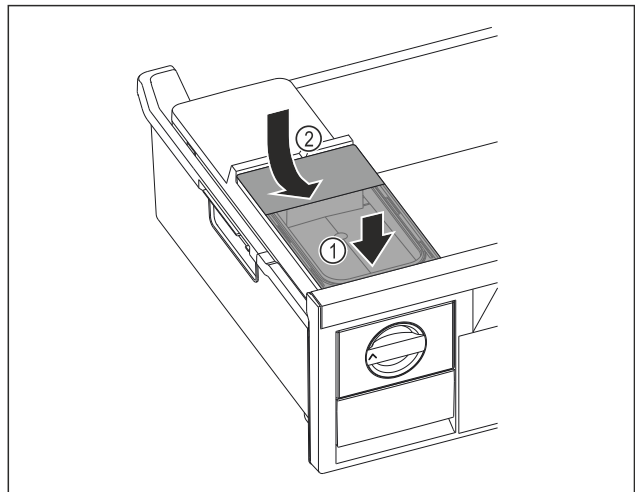


Fig. 92

- ▶ Установите бак для воды спереди Fig. 92 (1)
- ▶ Опустить бак для воды сзади Fig. 92 (2)
- ▶ Вдвиньте выдвижной ящик для заморозки.

Извлечение кубиков льда

Убедитесь, что выполнены следующие исходные условия:

- Требуемое время для производства кубиков льда соблюдено. (см. 10.1 Технические данные)
- Выдвижной ящик для заморозки полностью вставлен.
- Выдвижной ящик для кубиков льда полностью вставлен.

- ▶ Поверните поворотную кнопку Fig. 90 (4) по часовой стрелке до упора.

▷ Кубики льда упадут из ванночки для кубиков льда в выдвижной ящик для кубиков льда Fig. 90 (5). Если не все кубики льда извлекаются из ванночки для кубиков льда:

- ▶ Поверните поворотную кнопку несколько раз по часовой стрелке до упора.

8.5 IceMaker*

IceMaker служит исключительно для приготовления кубиков льда в количестве, необходимом в домашнем хозяйстве.

Уход

Убедитесь, что выполнены следующие условия:

- IceMaker почищен (см. 9 Уход) .
- Выдвижной ящик IceMaker очищен.
- Выдвижной ящик IceMaker полностью вставлен.

8.5.1 Приготовление кубиков льда

Производственная мощность зависит от температуры замораживания. Чем ниже температура, тем больше кубиков льда можно приготовить в определенный период времени.

После того, как IceMaker был включен в первый раз, может пройти 24 часа до того, как будут приготовлены первые кубики льда.

- ▶ Активировать функцию IceMaker .
- ▶ Приготовление многих кубиков льда: Активировать функцию MaxIce .
- ▶ Равномерно распределить кубики льда в выдвижном ящике для увеличения заполнения.
- ▶ Закрыть выдвижной ящик: IceMaker начинает снова автоматически производство.

Указание

Когда достигается определенный уровень заполнения в выдвижном ящике IceMaker, процесс изготовления кубиков льда прекращается. IceMaker не заполняет выдвижной ящик до краев.

8.6 VarioSpace

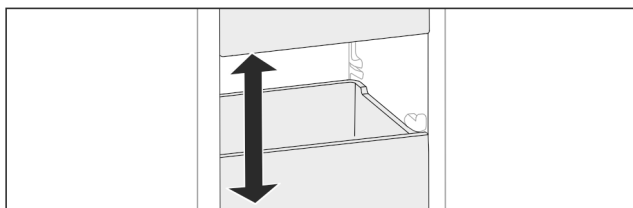


Fig. 93

Вы можете извлекать из устройства выдвижные ящики и стеклянные панели. Так Вы получите место для крупных продуктов, например, птицы, мяса, крупных частей дичи и высоких хлебобулочных изделий. Благодаря этому их можно замораживать целиком, а затем использовать целиком.

- ▶ Учитывайте пределы нагрузки на выдвижные ящики и стеклянные панели (см. 10.1 Технические данные) .

8.7 Аккумулятор холода*

При отсутствии напряжения аккумулятора холода предотвращают слишком быстрое повышение температуры.

Аккумуляторы холода находятся в выдвижном ящике.

Вы можете хранить аккумуляторы холода на подносе для замораживания.*

8.7.1 Использование аккумулятора холода

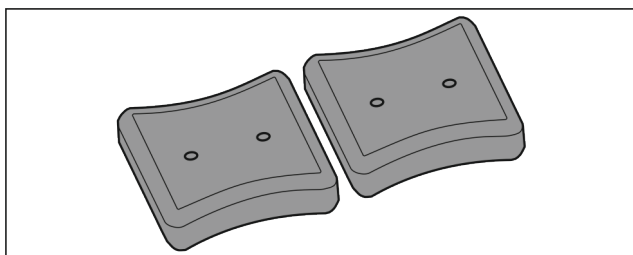


Fig. 94

Если аккумуляторы холода промерзли:

- ▶ Уложите в верхний передний отсек морозильного отделения на продукты для замораживания.

9 Уход

9.1 Разборка/сборка выдвижных систем

9.1.1 Указания по разборке

Вы можете разобрать некоторые выдвижные системы для очистки. Ваше устройство может иметь разные выдвижные системы.

Следующие выдвижные системы являются разборными или неразборными:

Выдвижная система	разборная / неразборная
Выдвижной ящик на стеклянной пластине*	разборная (см. Выдвижной ящик на стеклянной пластине*) *
Верхний откидной выдвижной ящик*	неразборная*
Выдвижной ящик на контейнерном ребре	разборная (см. 9.1.3 Выдвижной ящик на контейнерном ребре)
Самый нижний выдвижной ящик	неразборный
IceTower*	разборная (см. 9.1.4 IceTower*) *

9.1.2 Выдвижной ящик на телескопических направляющих*

Выдвижной ящик на стеклянной пластине*

Разборка выдвижной системы

Убедитесь, что выполнены следующие условия:

- Выдвижной ящик извлечен.
- Стеклянная пластина извлечена. (см. 8.3 Стеклянные пластины*)

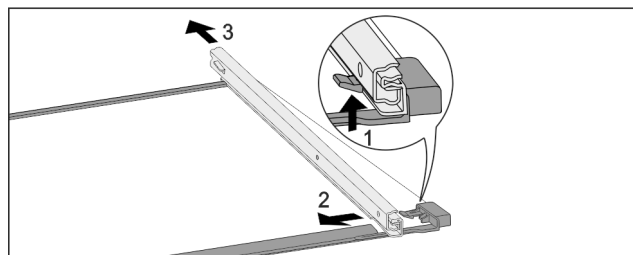


Fig. 95 Стеклянная пластина с направляющими

- ▶ Отожмите передний стопорный крючок вверх. (1)
- ▶ Сдвиньте выдвижную направляющую в сторону (2) и назад (3).

Монтаж выдвижной системы

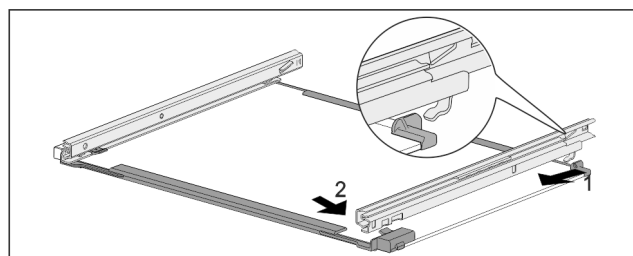


Fig. 96 Стеклянная пластина с направляющими

- ▶ Зацепите направляющую сзади. (1)

- ▶ Защелкните направляющую спереди. (2)

9.1.3 Выдвижной ящик на контейнерном ребре

Разборка выдвижной системы

Убедитесь, что выполнены следующие условия:

- ❑ Выдвижной ящик извлечен. (см. 8.1.3 Выдвижной ящик на контейнерном ребре)

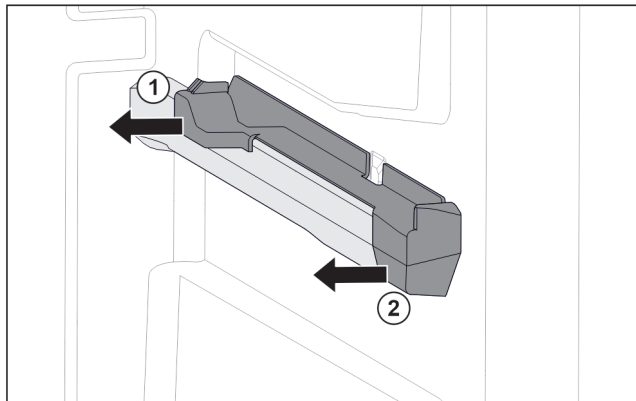


Fig. 97 Вставная часть на правом контейнерном ребре

- ▶ Возьмите вставную часть внизу сзади.
- ▶ Отодвиньте вставную часть сзади в сторону. Fig. 97 (1)
- ▶ Отодвиньте вставную часть спереди в сторону. Fig. 97 (2)

Монтаж выдвижной системы

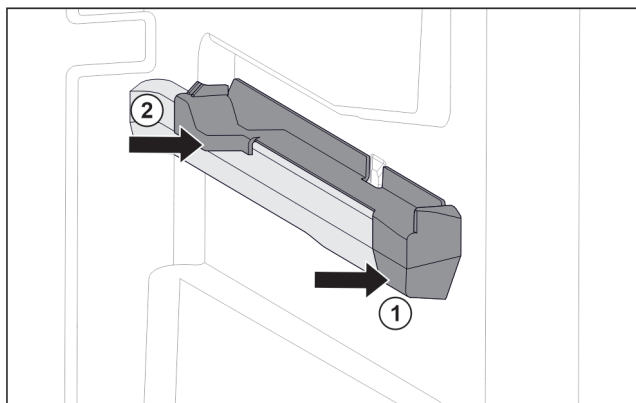


Fig. 98 Вставная часть на правом контейнерном ребре

- ▶ Наденьте вставную часть спереди на контейнерное ребро. Fig. 98 (1)
- ▶ Нажмите на вставную часть сзади. Fig. 98 (2)

9.1.4 IceTower*

Разборка выдвижной системы

Убедитесь, что выполнены следующие условия:

- ❑ IceTower извлечена. (см. 8.2 Выдвижная панель с IceTower*)
- ❑ Стеклаянная пластина извлечена. (см. 8.3 Стеклаянные пластины*)
- ▶ Положите выдвижную панель на стол.
- ▷ Вы можете легче снять направляющие со стекляннoй пластины.

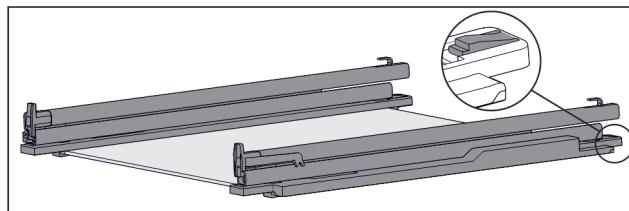


Fig. 99 Стеклаянная пластина с направляющими и крепежными элементами

- ▶ Крепежный элемент сзади прижмите вниз (см. Fig. 99) и одновременно отодвиньте направляющую назад.

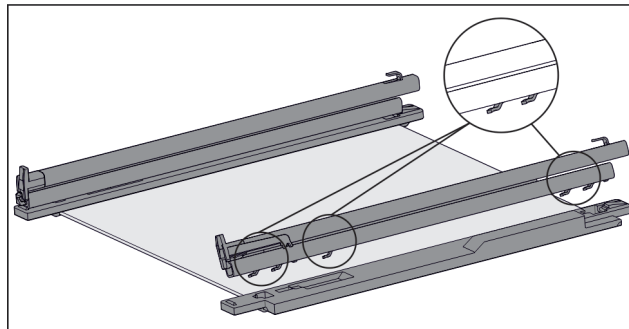


Fig. 100 Стеклаянная пластина с направляющими и крепежными элементами

- ▷ Крючки направляющей вынимаются из крепежного элемента.
- ▶ Снимите направляющую из крепежного элемента.

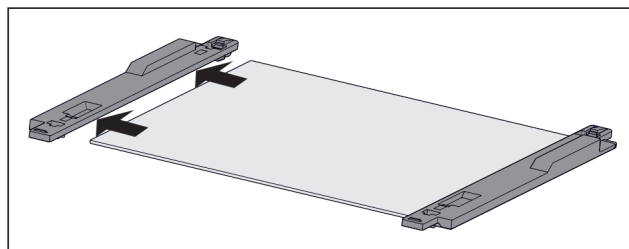


Fig. 101 Стеклаянная пластина с крепежными элементами

- ▶ Вытяните крепежный элемент стекляннoй пластины в сторону.

Монтаж выдвижной системы

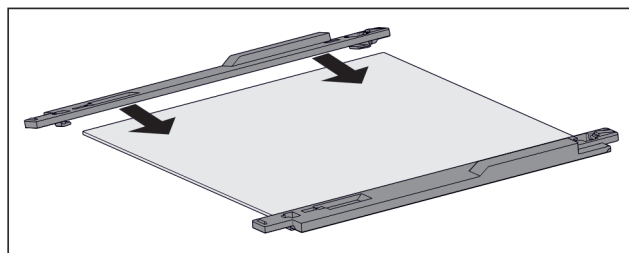


Fig. 102 Стеклаянная пластина с крепежными элементами

- ▶ Установите крепежный элемент на стекляннoй пластину.
- ▶ Толкните крепежный элемент на стекляннoй пластину до упора.

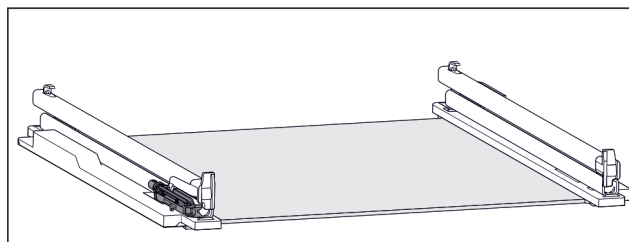


Fig. 103 Узел амортизатора

Узел амортизатора крепится на левой направляющей. (см. Fig. 103) На правой направляющей узел амортизатора не крепится.

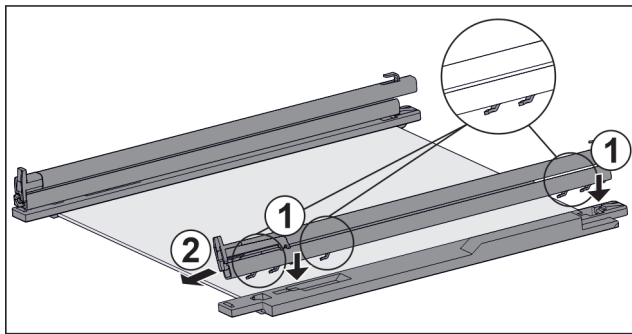


Fig. 104 Стекла́нная пластина с направляющими и крепежными элементами

Монтаж направляющей с узлом амортизатора:

- ▶ Поместите крючки направляющей в отверстия **левого** крепежного элемента. Fig. 104 (1)
 - ▶ Потяните направляющую вперед. Fig. 104 (2)
 - ▷ Направляющая зафиксируется сзади со щелчком.
- Монтаж направляющей **без** узла амортизатора:
- ▶ Поместите крючки направляющей в отверстия **правого** крепежного элемента. Fig. 104 (1)
 - ▶ Потяните направляющую вперед. Fig. 104 (2)
 - ▷ Направляющая зафиксируется сзади со щелчком.

9.2 Размораживание устройства

9.2.1 Размораживание с помощью NoFrost

Размораживание происходит автоматически посредством системы NoFrost. Влага конденсируется на испарителе, периодически размораживается и испаряется.

Размораживать устройство не требуется.

Указание

На дне устройства могут собираться капли воды. Если Вы выключаете устройство:

- ▶ Положите полотенце перед устройством, чтобы уловить возможные вытекающие капли воды. (см. 11 Отключение)

9.3 Чистка устройства

9.3.1 Подготовка



ПРЕДУПРЕЖДЕНИЕ

Опасность электрического удара!

- ▶ Вытащите штекер холодильника из розетки или иным способом прервите подачу электропитания.



ПРЕДУПРЕЖДЕНИЕ

Опасность пожара

- ▶ Не допускайте повреждения контура хладагента.

- ▶ Опорожнить устройство.
- ▶ Извлечь сетевую вилку.

9.3.2 Очистка корпуса

ВНИМАНИЕ

Не надлежащая очистка!

Повреждения на устройстве.

- ▶ Использовать исключительно мягкие салфетки и рН-нейтральные универсальные чистящие средства.
- ▶ Запрещается использовать губки с трущим или царапающим покрытием, а также стальную вату.
- ▶ Не используйте едкие, порошковые чистящие средства, а также чистящие средства, содержащие песок, хлористые соединения или кислоту.



ПРЕДУПРЕЖДЕНИЕ

Опасность травмы и повреждения горячим паром!

Горячий пар может вызвать ожоги и повредить поверхности.

- ▶ Не используйте устройства очистки горячим паром!

- ▶ Протирайте корпус мягкой, чистой тряпкой. При сильном загрязнении используйте теплую воду с нейтральным чистящим средством. Стеклоочистители могут быть дополнительно очищены стеклоочистителем.

9.3.3 Очистка внутреннего пространства

ВНИМАНИЕ

Не надлежащая очистка!

Повреждения на устройстве.

- ▶ Использовать исключительно мягкие салфетки и рН-нейтральные универсальные чистящие средства.
- ▶ Запрещается использовать губки с трущим или царапающим покрытием, а также стальную вату.
- ▶ Не используйте едкие, порошковые чистящие средства, а также чистящие средства, содержащие песок, хлористые соединения или кислоту.

- ▶ Пластмассовые поверхности: ручная очистка мягкой чистой тканью с чуть теплой водой и небольшим количеством моющего средства.

- ▶ Металлические поверхности: ручная очистка мягкой чистой тканью с чуть теплой водой и небольшим количеством моющего средства.

9.3.4 Очистка оснащения

ВНИМАНИЕ

Не надлежащая очистка!

Повреждения на устройстве.

- ▶ Использовать исключительно мягкие салфетки и рН-нейтральные универсальные чистящие средства.
- ▶ Запрещается использовать губки с трущим или царапающим покрытием, а также стальную вату.
- ▶ Не используйте едкие, порошковые чистящие средства, а также чистящие средства, содержащие песок, хлористые соединения или кислоту.

Очистка мягкой чистой тканью с чуть теплой водой и небольшим количеством средства для мытья посуды:

- Выдвижная панель IceTower*
- Выдвижная секция складирования
- Учитывайте: Не допускайте удаления магнита на выдвижном ящике! Магнит обеспечивает работу IceMaker.*
- Поднос для замораживания*
- Составные части EasyTwist-Ice*

Очистка влажной салфеткой:*

- Телескопические направляющие
- Учтите: Запрещено удалять смазку с направляющих, которая служит для смазывания!

Очистка в мойке при 60 °С:

- Ванночка для кубиков льда*
- Лопатка для кубиков льда*
- ▶ Разобрать оснащение, см. соответствующую главу.
- ▶ Очистка оснащения.

9.3.5 Очистка EasyTwist-Ice*

Очистка EasyTwist-Ice производится в следующих случаях:

- При первом вводе в эксплуатацию
- При неиспользовании более 48 часов
- В случае необходимости очистки

Разборка EasyTwist-Ice

Убедитесь, что выполнены следующие исходные условия:

- Выдвижной ящик извлечен. (см. 8.1 Выдвижные ящики)
- Выдвижной ящик установлен на стол.

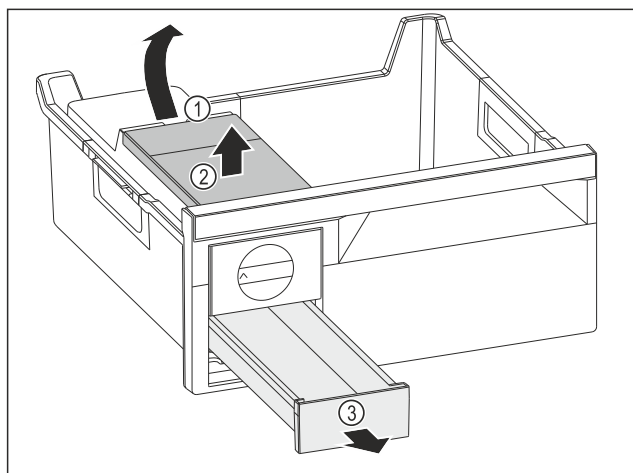


Fig. 105

- ▶ Извлеките бак для воды: Поднимите бак для воды за выемку Fig. 105 (1).
- ▶ Извлеките бак для воды Fig. 105 (2) движением вверх.
- ▶ Извлеките выдвижной ящик для кубиков льда Fig. 105 (3) движением вперед.

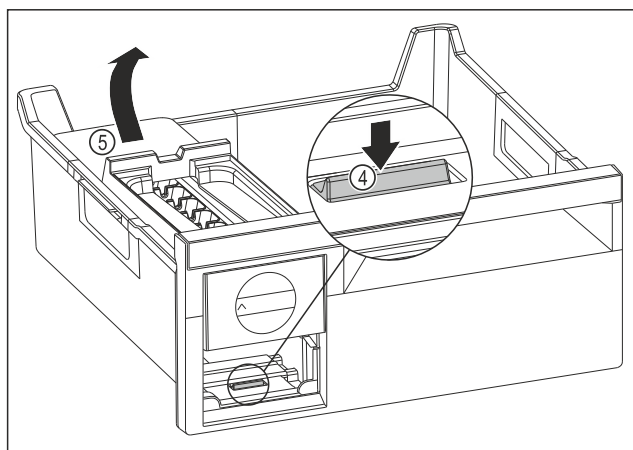


Fig. 106

- ▶ Извлеките корпус EasyTwist-Ice: Надавите пальцем вниз на накладку Fig. 106 (4) и одновременно другой рукой поднимите корпус EasyTwist-Ice Fig. 106 (5) сзади.
- ▶ Извлеките корпус EasyTwist-Ice из выдвижного ящика для заморозки.

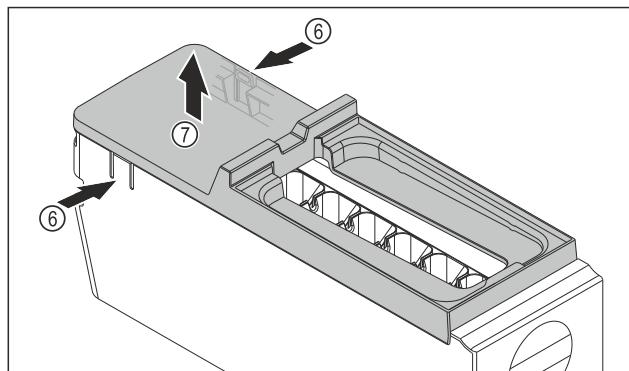


Fig. 107

- ▶ Снимите крышку корпуса EasyTwist-Ice: Надавите рукой на наклейки Fig. 107 (6) с обеих сторон корпуса EasyTwist-Ice.
- ▶ Другой рукой снимите крышку Fig. 107 (7) по направлению вверх.
- ▷ EasyTwist-Ice разобран на четыре части. (см. Fig. 108)

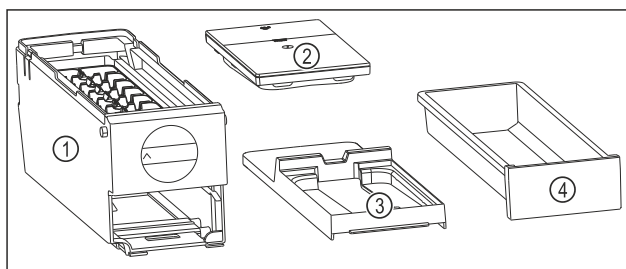


Fig. 108 Составные части EasyTwist-Ice

- (1) Корпус EasyTwist-Ice с ванночкой для кубиков льда
- (2) Бак для воды
- (3) Крышка
- (4) Выдвижной ящик для кубиков льда

ВНИМАНИЕ

Опасность повреждения из-за ненадлежащего демонтажа!

Поломка, растрескивание и раскалывание оснащения. При разборке корпуса EasyTwist-Ice возникает опасность повреждения поворотной ручки или других деталей корпуса EasyTwist-Ice.

- ▶ Разбирайте EasyTwist-Ice только на составные части, представленные на рисунке. (см. Fig. 108)
- ▶ Очищайте корпус EasyTwist-Ice Fig. 108 (1) как цельное устройство.

Очистка EasyTwist-Ice

Убедитесь, что выполнены следующие исходные условия:

- EasyTwist-Ice разобран. (см. Разборка EasyTwist-Ice)
- ▶ Очистите выдвижной ящик для кубиков льда, бак для воды, крышку и корпус EasyTwist-Ice теплой водой с небольшим количеством моющего средства.
- ▶ Все очищенные детали нужно насухо протереть сухой салфеткой.
- ▷ EasyTwist-Ice очищен.

Монтаж EasyTwist-Ice

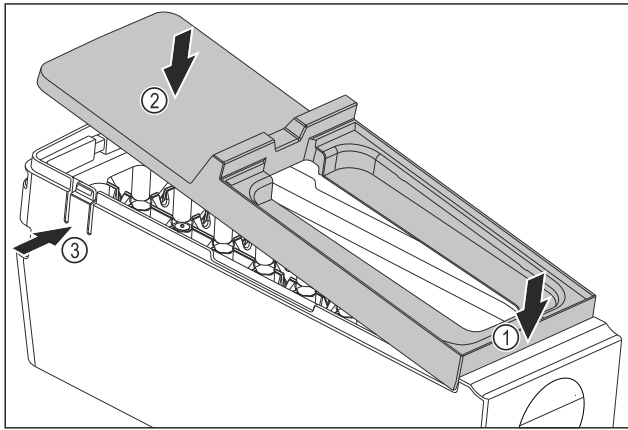


Fig. 109

- ▶ Смонтируйте крышку корпуса EasyTwist-Ice: Установите крышку спереди. Fig. 109 (1)
- ▶ Опустите крышку сзади. Fig. 109 (2)
- ▷ Крышка со щелчком фиксируется в накладках Fig. 109 (3).

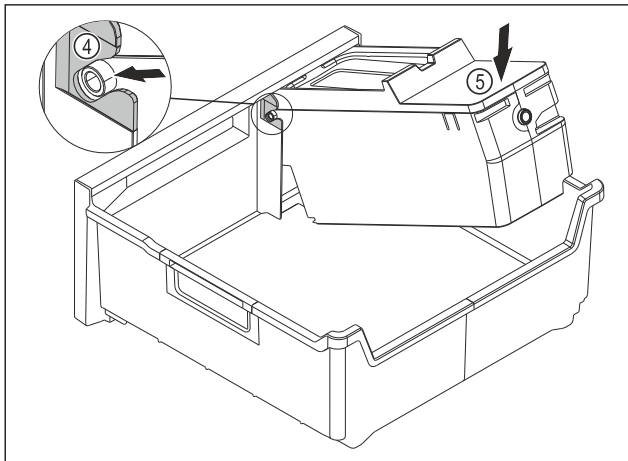


Fig. 110

- ▶ Смонтируйте корпус EasyTwist-Ice: Вставьте корпус EasyTwist-Ice в направляющие Fig. 110 (4).
- ▶ Вдавите корпус EasyTwist-Ice Fig. 110 (5) вниз.
- ▷ Корпус EasyTwist-Ice со щелчком зафиксируется.

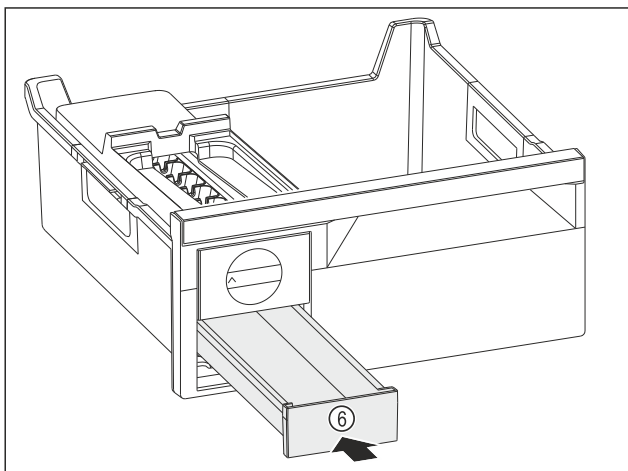


Fig. 111

- ▶ Вдвиньте выдвижной ящик для кубиков льда Fig. 111 (6).



ПРЕДУПРЕЖДЕНИЕ

Опасность отравления загрязненной водой!

- ▶ Заполняйте бак для воды только питьевой водой.

- ▶ Заполните бак для воды водой.
- ▶ Установите бак для воды.
- ▶ Вставьте выдвижной ящик. (см. 8.1 Выдвижные ящики) При использовании нефильтрованной воды:
- ▶ Утилизируйте кубики льда, которые производились в течение 24 часов после первого производства кубиков льда.

-или-

- ▶ При использовании фильтрованной воды:
- ▶ Утилизируйте кубики льда, которые производились в течение 48 часов после первого производства кубиков льда.

9.3.6 Очистка IceMaker*

IceMaker можно очистить различными способами.

Очистку следует осуществлять при:

- Первом вводе в эксплуатацию
- С подключением воды:.* При неиспользовании более 5 дней.*

Убедитесь, что выполнены следующие условия:

- Выдвижной ящик IceMaker опорожнен.
- Выдвижной ящик IceMaker вдвинут.
- IceMaker активирован.

При первом вводе в эксплуатацию или длительного неиспользования

Очистите IceMaker при помощи функции TubeClean.

- ▶ Поставьте пустую емкость объемом 1,5 л (макс. высота 10 см) в выдвижной ящик под IceMaker.
- ▶ Активируйте функцию TubeClean.
- ▷ Будет выполнена подготовка к процессу промывки (макс. 60 мин): Символ мигает.
- ▷ Водопроводы промываются: Символ мигает.
- ▷ Процесс промывки завершен: Функция автоматически деактивирована.
- ▶ Извлеките выдвижной ящик IceMaker и извлеките емкость.
- ▶ Выдвижной ящик IceMaker промойте теплой водой с небольшим количеством моющего средства.
- ▶ Вдвиньте выдвижной ящик IceMaker.
- ▷ Изготовление кубиков льда запускается автоматически.
- ▶ Утилизируйте кубики льда, которые производились в течение 24 часов после первого производства кубиков льда.

При необходимости очистки

Очистите IceMaker вручную.

- ▶ Извлеките выдвижной ящик IceMaker и очистите теплой водой с небольшим количеством моющего средства.
- ▶ Вдвиньте выдвижной ящик IceMaker.
- ▷ Изготовление кубиков льда запускается автоматически.

9.3.7 После очистки

- ▶ Протрите насухо устройство и детали оборудования.
- ▶ Подсоедините устройство и включите.
- ▶ SuperFrost активировать (см. 7.2 Функции устройства) . Если температура достаточно низкая:
- ▶ Вложить продукт питания.
- ▶ Чистку повторять регулярно.

10 Поддержка клиентов

10.1 Технические данные

Температурные зоны	
Замораживание	от -28 °C до -15 °C

Максимальный замораживаемый объем/24 ч	
Морозильное отделение	см. заводскую табличку в п. «Производительность по замораживанию .../24 ч»

Максимальный вес загрузки оснащения			
Оснащение	Ширина устройства 550 мм (см. инструкцию по монтажу, габаритные размеры)	Ширина устройства 600 мм (см. инструкцию по монтажу, габаритные размеры)	Ширина устройства 700 мм (см. инструкцию по монтажу, габаритные размеры)
Выдвижной ящик на контейнерном ребре (см. 8.1.3 Выдвижной ящик на контейнерном ребре)	14 кг	19 кг	19 кг
Выдвижной ящик на стеклянной пластине* (см. 8.1.1 Выдвижной ящик на телескопических направляющих*) *	12 кг*	15 кг*	22 кг*
Самый нижний выдвижной ящик (см. 8.1.4 Самый нижний выдвижной ящик)	--	11 кг	19 кг
Верхний откидной выдвижной ящик* (см. 8.1.2 Верхний откидной выдвижной ящик*) *	--*	19 кг*	19 кг*

Изготовление кубиков льда при помощи IceMaker*	
Изготовление кубиков льда/24 ч	При температуре -18 °C: 0,8 кг кубиков льда
Максимальное изготовление кубиков льда/24 ч	При активной функции MaxIce: 1,2 кг кубиков льда

Изготовление кубиков льда при помощи EasyTwist-Ice*	
Продолжительность при -18 °C	прибл. 5,5 ч
Продолжительность при включенной функции SuperFrost	прибл. 3 ч

10.2 Рабочие шумы

Устройство стает причиной разных шумов во время работы.

- При **незначительной производительности охлаждения** устройство работает экономно, но дольше. Громкость **меньше**.
- При **сильной производительности охлаждения** пищевые продукты охлаждаются быстрее. Громкость **выше**.

Примеры:

- функции активированы (см. 7.2 Функции устройства)
- работающий вентилятор
- вложенные свежие пищевые продукты
- высокая температура окружающей среды
- долгое время открытая дверь

Шум	Возможная причина	Тип шума
Бульканье и плеск	Хладагент течет в контуре охлаждения.	нормальный шум при работе
Фыркание и шипение	Хладагент входит в контур охлаждения.	нормальный шум при работе
Жужжание	Устройство охлаждает. Громкость зависит от производительности охлаждения.	нормальный шум при работе
Гудение и рокот	Работает вентилятор.	нормальный рабочий шум
Щелчок	Осуществляется включение и выключение компонентов.	нормальный шум переключения
Треск жужжание или	Клапаны или заслонки активны.	нормальный шум переключения
Тихий гудение или жужжание*	Работает клапан.	нормальный рабочий шум

Шум	Возможная причина	Тип шума	Устранение
Вибрация	Неправильный монтаж	Ошибка-шум	Выверните устройство с помощью ножек по горизонтали.
Стук	Оснащение, Предметы внутри устройства	Ошибка-шум	Фиксирование частей оснащения. Оставьте расстояние между предметами.

10.3 Техническая неисправность

Данное устройство сконструировано и изготовлено так, чтобы обеспечить безопасность функционирования и длительный срок службы. Тем не менее, если при эксплуатации возникла неисправность, проверьте, не вызвана ли она ошибкой в управлении. В этом случае

Поддержка клиентов

возникшие расходы должны лечь на пользователя даже в период гарантийного обслуживания.

Следующие неисправности можно устранить самостоятельно.

10.3.1 Функционирование устройства

Неисправность	Причина	Устранение
Устройство не работает.	→ Устройство не включено.	▶ Включите устройство.
	→ Сетевая вилка неправильно вставлена в розетку.	▶ Проверьте сетевую вилку.
	→ Предохранитель розетки не в порядке.	▶ Проверьте предохранитель.
	→ Нарушение электроснабжения	▶ Устройство держите закрытым. ▶ Защита продуктов: положите сверху на продукты аккумуляторы холода или используйте децентрализованный морозильный шкаф, если отключение электропитания оказывается продолжительным. ▶ Размороженные продукты не замораживайте повторно.
	→ Штекер устройства вставлен неправильно.	▶ Проверьте штекер устройства.
Температура недостаточно низкая.	→ Дверь устройства неплотно закрыта.	▶ Закройте дверцу устройства.
	→ Недостаточный приток и отток воздуха.	▶ Высвободите вентиляционную решетку и очистите ее.
	→ Окружающая температура слишком высокая.	▶ Решение проблемы: (см. 1.4 Область применения устройства)
	→ Устройство открывали слишком часто или надолго.	▶ Подождите – возможно, необходимая температура восстановится сама собой. Если это не происходит, обратитесь в сервисную службу. (см. 10.4 Сервисная служба)
	→ Было положено слишком большое количество свежих продуктов без включения SuperFrost.	▶ Решение проблемы: (см. SuperFrost)
	→ Температура установлена неправильно.	▶ Установите более низкую температуру и проверьте через 24 часа.
	→ Устройство установлено вблизи источника тепла (плита, система отопления и т. д.).	▶ Измените место установки устройства или источника тепла.
Уплотнение двери необходимо заменить из-за повреждения или по другой причине.	→ Уплотнение двери является сменным. Его можно заменить без какого-либо вспомогательного инструмента.	▶ Обратитесь в сервисную службу. (см. 10.4 Сервисная служба)
На устройстве образовался лед или конденсат.	→ Дверное уплотнение может выйти из паза.	▶ Проконтролируйте дверное уплотнение на правильность посадки в пазу.
Наружные поверхности устройства теплые*.	→ Тепло контура охлаждения используется для предотвращения образования конденсационной воды.	▶ Это нормальное явление.

10.3.2 Оснащение

Неисправность	Причина	Устранение
IceMaker не включается.*	→ Устройство и тем самым IceMaker не подключены.	▶ Подключите устройство (см. инструкцию по монтажу).

Неисправность	Причина	Устранение
IceMaker не производит кубики льда*	→ IceMaker не включен.	▶ Активируйте IceMaker.
	→ Выдвижной ящик IceMaker закрыт неплотно.	▶ Правильно вдвиньте выдвижной ящик.
	→ Вентиль для подачи воды не открыт.	▶ Откройте вентиль для подачи воды.*

10.4 Сервисная служба

Сначала проверьте, можно ли устранить дефект самостоятельно (см. 10 Поддержка клиентов). Если нет, то следует обратиться в сервисную службу.

Адрес имеется в прилагаемой брошюре «Сервисная служба Liebherr» или по ссылке home.liebherr.com/service.



ПРЕДУПРЕЖДЕНИЕ

Неквалифицированно выполненный ремонт!
Травмы.

- ▶ Ремонт и вмешательство в устройство и работы на сетевом кабеле, не указанные однозначно (см. 9 Уход), разрешается выполнять только специалисту сервисной службы.
- ▶ Замена поврежденных сетевых кабелей осуществляется только производителем, его сервисной службой или лицом с аналогичной квалификацией.
- ▶ В устройствах со штекером для слаботочных устройств замена может производиться заказчиком.

10.4.1 Обращение в сервисную службу

Убедитесь в том, что подготовлена следующая информация об устройстве:

- Обозначение устройства (модель и индекс)
- Сервисный номер (сервис)
- Серийный номер (S-Nr.)
- ▶ Вызовите информацию об устройстве через дисплей. (см. Сведения об устройстве)

-или-

- ▶ Возьмите информацию об устройстве с заводской таблички. (см. 10.5 Заводская табличка)
- ▶ Записать информацию о приборе.
- ▶ Обратитесь в сервисную службу: Сообщите о неисправности и информацию об устройстве.
- ▷ Это позволит выполнить быстрое и целенаправленное обслуживание.
- ▶ Следуйте последующим инструкциям сервисной службы.

10.5 Заводская табличка

Заводская табличка находится за выдвижными ящиками на внутренней стенке устройства.

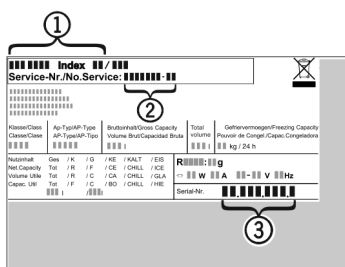


Fig. 112

- (1) Название устройства
- (2) Сервисный номер
- (3) Серийный номер
- ▶ Читать информацию с заводской таблички.

11 Отключение

- ▶ Опорожнить устройство.
- ▶ Деактивируйте IceMaker. (см. Деактивация IceMaker) *
- ▶ Выключите устройство. (см. Выключение устройства)
- ▶ Извлеките сетевую вилку.
- ▶ При необходимости извлеките штекер прибора: извлеките и одновременно переместите слева направо.
- ▶ Положите полотенце перед устройством, чтобы уловить возможные вытекающие капли воды.
- ▶ Очистите устройство. (см. 9.3 Чистка устройства)
- ▶ Оставьте дверь устройства открытой, чтобы не возникли неприятные запахи.

12 Утилизация

12.1 Подготовка устройства к утилизации



В некоторых изделиях Liebherr используются элементы питания (батарейки). В целях защиты окружающей среды в соответствии с законодательством ЕС конечный пользователь должен извлекать эти батарейки перед утилизацией старых устройств. Если в вашем устройстве имеются батарейки, то на устройстве будет располагаться соответствующее указание.

Лампочки Если вы можете извлечь лампочки самостоятельно, не разбив их, также извлеките их перед утилизацией.

- ▶ Выведите устройство из эксплуатации.
- ▶ Устройство с батарейками: извлеките батарейки. См. описание в главе **Техническое обслуживание**.
- ▶ Если это возможно: осторожно извлеките лампочки.

12.2 Экологичная утилизация устройства



Устройство содержит материалы, представляющие ценность, и поэтому должно быть доставлено на пункт сбора, отличный от пункта сбора обычного бытового мусора.

Информация об изготовителе



Li-Ion



Li-Ion

Утилизируйте батарейки отдельно от бытовых отходов. Для этого можно бесплатно сдать батарейки в магазинах или в пунктах вторичной переработки / приема вторсырья.

Лампочки

Утилизируйте снятые лампочки через соответствующие системы раздельного сбора отходов.

Для Германии:

Вы можете бесплатно утилизировать устройство в местных пунктах вторичной переработки / приема вторсырья через сборные контейнеры класса 1. При покупке нового холодильного/морозильного устройства старое устройство бесплатно принимают обратно предприятия розничной торговли с торговой площадью > 400 м².



ПРЕДУПРЕЖДЕНИЕ

Выделение хладагента и масла!

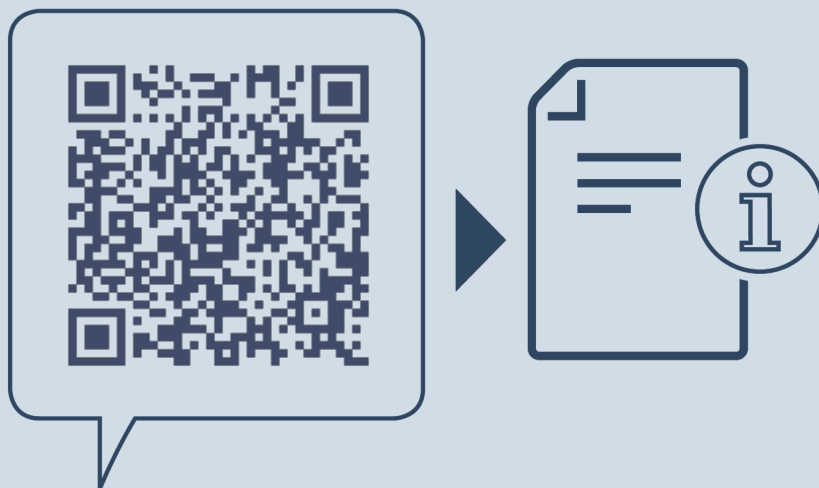
Пожар. Содержащийся в устройстве хладагент не опасен для окружающей среды, но является горючим материалом. Содержащееся в устройстве масло также является горючим материалом. Вытекающий хладагент или масло при соответствующей высокой концентрации и при контакте с внешним источником тепла могут воспламениться.

► Не повредите трубопроводы контура хладагента и компрессор.

- Соблюдайте указания по транспортировке устройства.
- Не допускайте повреждения устройства в процессе возврата.
- Утилизируйте батарейки, лампочки и устройство в соответствии с указанными выше требованиями.

13 Информация об изготовителе

Liebherr-Hausgeraete Ochsenhausen GmbH
D-88411 Оксенхаузен
Меммингер Штрассе 77-79
Германия



home.liebherr.com/fridge-manuals

RU Морозильный шкаф

Дата выдачи: 20240304

**Индекс
артикульных
номеров: 7088347-01**

Liebherr-Hausgeräte Ochsenhausen GmbH
Memminger Straße 77-79
88416 Ochsenhausen
Deutschland