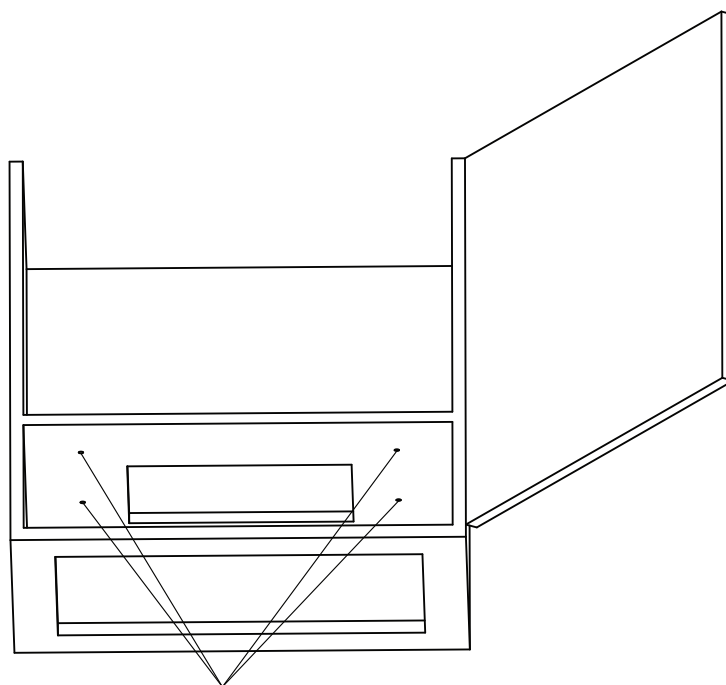
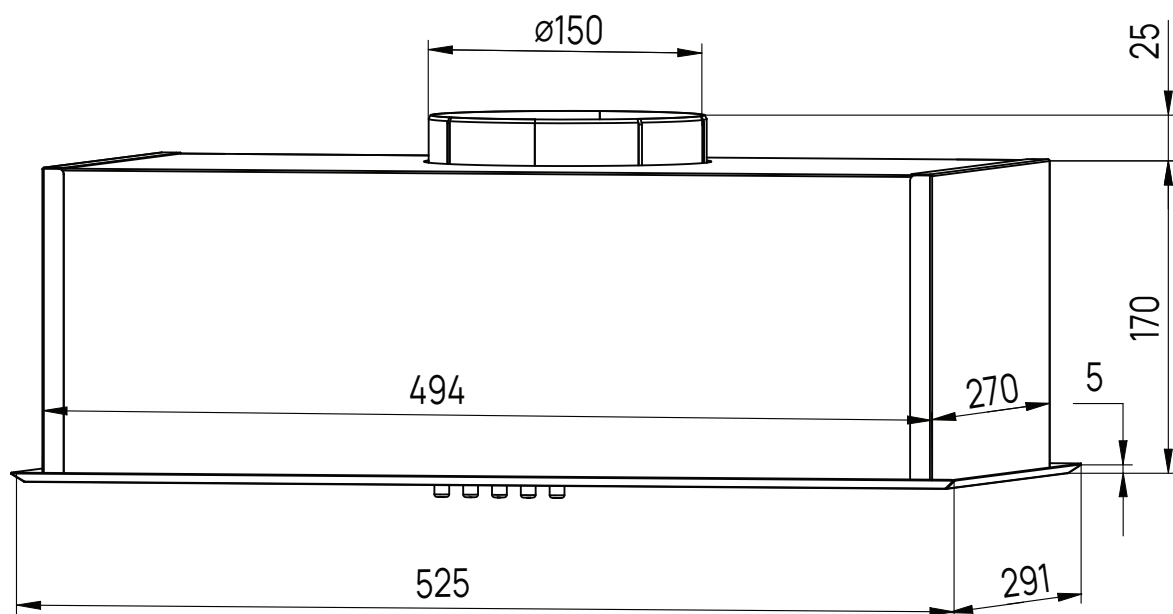
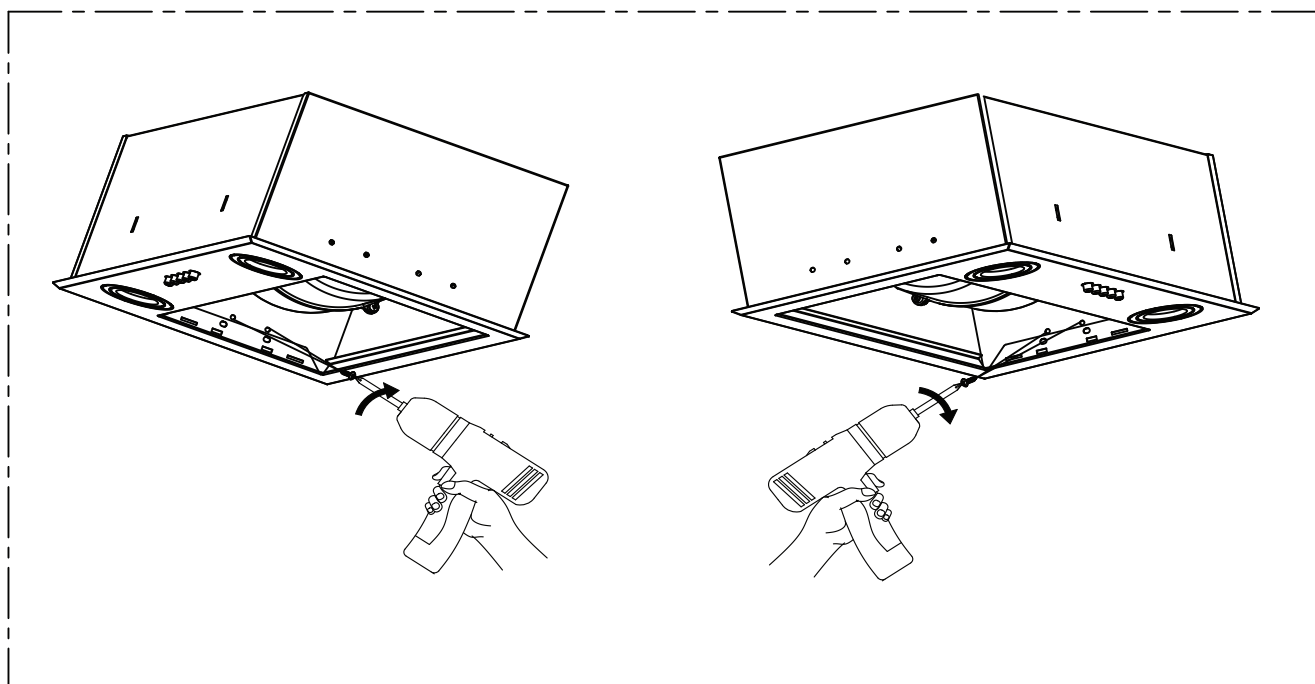
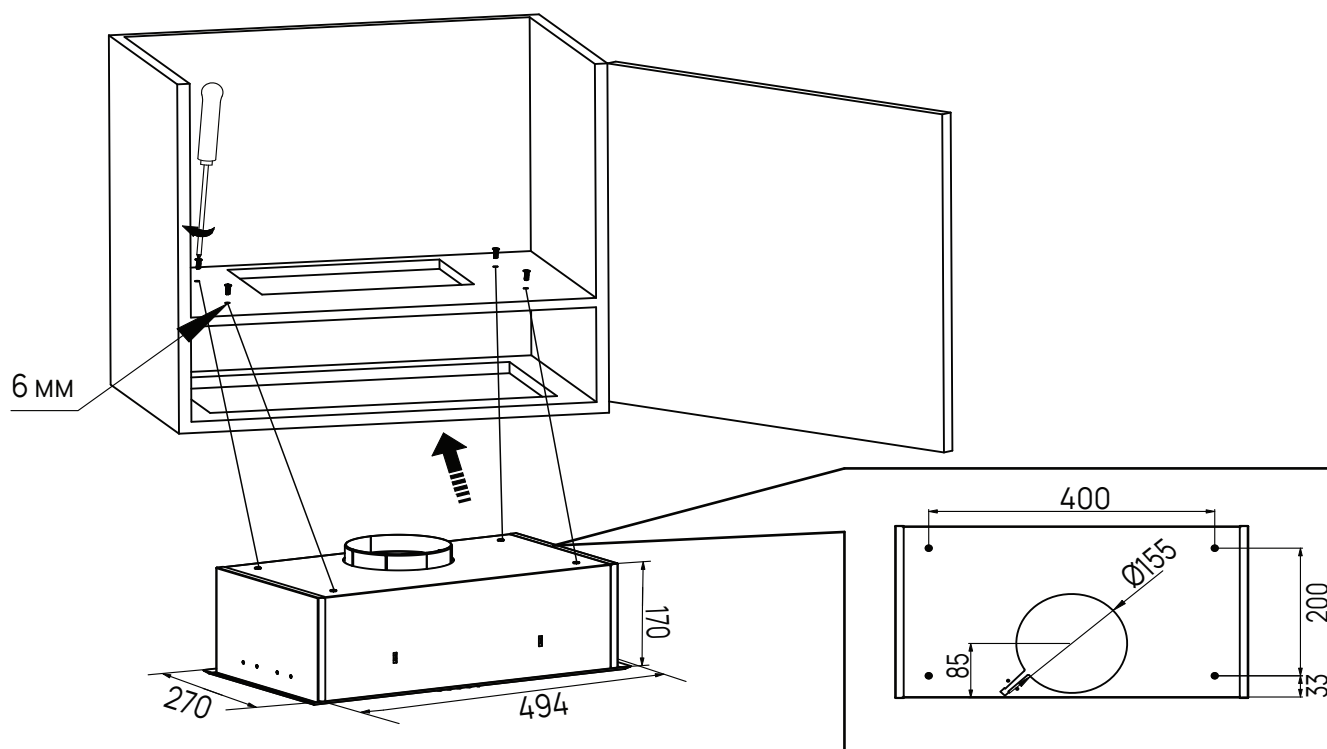


MASSY 61 Noir



1. Подготовьте нишу в шкафу в соответствии с габаритами корпуса вытяжки.
2. В нижней стенке шкафа просверлите 4 отверстия диаметром 6 мм в позициях, соответствующих отверстиям на верхней панели корпуса вытяжки. Вырежьте квадратное отверстие для отвода воздуха.
3. Установите вытяжку в шкаф.
4. Зафиксируйте вытяжку к дну шкафа с помощью винтов М5 из комплекта поставки. Монтаж завершен.

MASSY 61 Noir



Если боковые стенки корпуса вытяжки прилегают к деревянному каркасу шкафа, для дополнительного крепления используйте винты ST4*16, как показано на рисунке. Установите по два винта с каждой стороны.