

MAUNFIELD

ПОДРОБНАЯ ИНСТРУКЦИЯ
ПО ЭКСПЛУАТАЦИИ
КУХОННОЙ ВЫТЯЖКИ

MPG 60



Ver. 01k

**МЕНЯЕМ
ЖИЗНЬ
ВОКРУГ**



БЛАГОДАРИМ ВАС

за доверие и поздравляем с приобретением нового прибора.

Для более удобного и простого пользования прибором мы подготовили подробную инструкцию по эксплуатации. Она поможет вам быстрее познакомиться с новым прибором.

Данное руководство содержит важную информацию по безопасной установке, использованию вашего прибора и уходу за ним, а также необходимые предупреждения, которые позволят вам извлечь максимальную пользу из изделия.

Храните данное руководство в надежном и удобном месте с тем, чтобы пользоваться им при необходимости.

Инструкцию по эксплуатации Вы можете найти на нашем сайте: www.maunfeld.ru

Ас үй сорғышын пайдалану бойынша толық нұсқаулық MPG 60

СІЗГЕ АЛҒЫС БІЛДІРЕМІЗ

сенім білдіргеніңіз үшін және жаңа бұйым алуыңызбен құттықтаймыз. Өнімді неғұрлым ыңғайлы және қарапайым пайдалану үшін біз егжей-тегжейлі пайдалану нұсқаулығын дайындадық. Ол сізге онымен тезірек танысуға көмектеседі.

Бұл нұсқаулықта өнімді қауіпсіз орнату, пайдалану және оған күтім жасау бойынша маңызды ақпарат, сондай-ақ, одан барынша пайда алуға мүмкіндік беретін қажетті мәліметтер берілген.

Бұл нұсқаулықты келесі жағдайларда пайдалану үшін қауіпсіз және ыңғайлы жерде сақтау қажет.

Пайдалану бойынша нұсқаулықты Сіз, сондай-ақ, біздің сайттан таба аласыз:

www.maunfeld.ru / www.maunfeld.kz

МЕНЯЕМ
ЖИЗНЬ
ВОКРУГ

СОДЕРЖАНИЕ / МАЗМҰН

RU	ОБЩИЕ МЕРЫ БЕЗОПАСНОСТИ.....	3
	СПЕЦИАЛЬНЫЕ МЕРЫ БЕЗОПАСНОСТИ.....	3
	ТЕХНИЧЕСКИЕ ДАННЫЕ.....	4
	РАЗМЕРЫ ПРИБОРА.....	4
	ПОДГОТОВКА К УСТАНОВКЕ.....	5
	УСТАНОВКА АНТИВОЗВРАТНОГО КЛАПАНА.....	6
	ПОРЯДОК МОНТАЖА.....	7
	ПАНЕЛЬ УПРАВЛЕНИЯ.....	9
	ФИЛЬТРЫ.....	9
	УХОД ЗА ВЫТЯЖКОЙ.....	11
	УСТРАНЕНИЕ НЕИСПРАВНОСТЕЙ.....	11
	ЗАМЕНА ЛАМПЫ ПОДСВЕТКИ.....	12
	ХРАНЕНИЕ, ТРАНСПОРТИРОВКА, УТИЛИЗАЦИЯ.....	13
	СЕРВИСНОЕ ОБСЛУЖИВАНИЕ.....	25
	ИНФОРМАЦИЯ ОТ ПРОИЗВОДИТЕЛЯ.....	26

KZ	ЖАЛПЫ САҚТЫҚ ШАРАЛАРЫ.....	14
	АРНАЙЫ ҚАУІПСІЗДІК ШАРАЛАРЫ.....	14
	ТЕХНИКАЛЫҚ СИПАТТАМАЛАР.....	15
	ҚҰРЫЛҒЫНЫҢ ӨЛШЕМДЕРІ.....	15
	ОРНАТУҒА ДАЙЫНДЫҚ.....	16
	ҚАЙТАРУ КЛАПАНЫН ОРНАТУ.....	17
	ОРНАТУ ТӘРТІБІ.....	18
	БАСҚАРУ ПАНЕЛІ.....	20
	СҮЗГІЛЕР.....	20
	ҚҰРЫЛҒЫНЫ КҮТІМІ.....	22
	АҚАУЛЫҚТАРДЫ ЖОЮ.....	22
	ЖАРЫҚТАНДЫРУ ШАМДАРЫН АУЫСТЫРУ.....	23
	ТАСЫМАЛДАУ ЖӘНЕ КӘДЕГЕ ЖАРАТУ.....	24
	СЕРВИСТІК ҚЫЗМЕТ КӨРСЕТУ.....	25
	ӨНДІРУШІДЕН АҚПАРАТ.....	26

**МЕРЫ
БЕЗОПАСНОСТИ**

**ОПИСАНИЕ
ПРИБОРА**

**УСТАНОВКА
ПРИБОРА**

**ЭКСПЛУАТАЦИЯ
ПРИБОРА**

**УХОД
И ОБСЛУЖИВАНИЕ**

**ИНФОРМАЦИЯ ОТ
ПРОИЗВОДИТЕЛЯ**

САҚТЫҚ ШАРАЛАРЫ

**ҚҰРЫЛҒЫНЫҢ
СИПАТТАМАЛАРЫ**

ҚҰРЫЛҒЫНЫ ОРНАТУ

**ҚҰРЫЛҒЫНЫҢ
ПАЙДАЛАНУ**

**КҮТІМ ЖӘНЕ ҚЫЗМЕТ
КӨРСЕТУ**

ӨНДІРУШІДЕН АҚПАРАТ

Внимательно ознакомьтесь с инструкцией по эксплуатации и сохраните её для дальнейшего использования!

Данный прибор был протестирован и сертифицирован в соответствии со всеми действующими стандартами по электрической части и стандартами безопасности.

ОБЩИЕ МЕРЫ БЕЗОПАСНОСТИ

- Запрещается подсоединять воздуховод прибора к каналам газоотвода.
- Запрещается оставлять открытое пламя под вытяжкой.
- При повреждении питающего шнура заменить его новым (выполняется квалифицированным специалистом).
- Во избежание возгорания чистку вытяжки следует производить в соответствии с инструкциями.
- Для чистки поверхности вытяжки пользуйтесь только мягким мыльным раствором или растворами моющих средств. Протирать мягкой тканью.
- Запрещается открывать корпус и снимать жировые и угольные фильтры при работающем вентиляторе.
- Для оптимальной работы прибора следует регулярно чистить поверхность кухонной вытяжки и алюминиевый фильтр.
- Замену лампы должен осуществлять квалифицированный электрик или технический специалист. Лампа всегда должна соответствовать указанным в инструкции техническим параметрам.
- При чистке вытяжки пользуйтесь защитными перчатками. Во время чистки загрязняющие вещества следует удалять аккуратно.
- Запрещается мыть выключатель водой или другими жидкостями во избежание электрических неисправностей с вытяжкой.
- Запрещается извлекать вилку из розетки влажными руками во избежание поражения электрическим током.
- Отключайте вытяжку от электропитания, если она не используется в течение продолжительного времени.

СПЕЦИАЛЬНЫЕ МЕРЫ БЕЗОПАСНОСТИ

(В ОТНОШЕНИИ ДЕТЕЙ И ЛЮДЕЙ С ОГРАНИЧЕННЫМИ ВОЗМОЖНОСТЯМИ)

- Не позволяйте детям играть с прибором.
- Не допускается использование этого устройства детьми старше 8 лет, лицами с ограниченными физическими, сенсорными и умственными возможностями, а также лицами с недостатком опыта и знаний, если они не находятся под присмотром, и им не были разъяснены способы безопасного обращения с устройством и опасности с ним связанные.
- Обслуживание и уход за прибором могут выполняться детьми только под непосредственным наблюдением взрослых.

МЕРЫ БЕЗОПАСНОСТИ



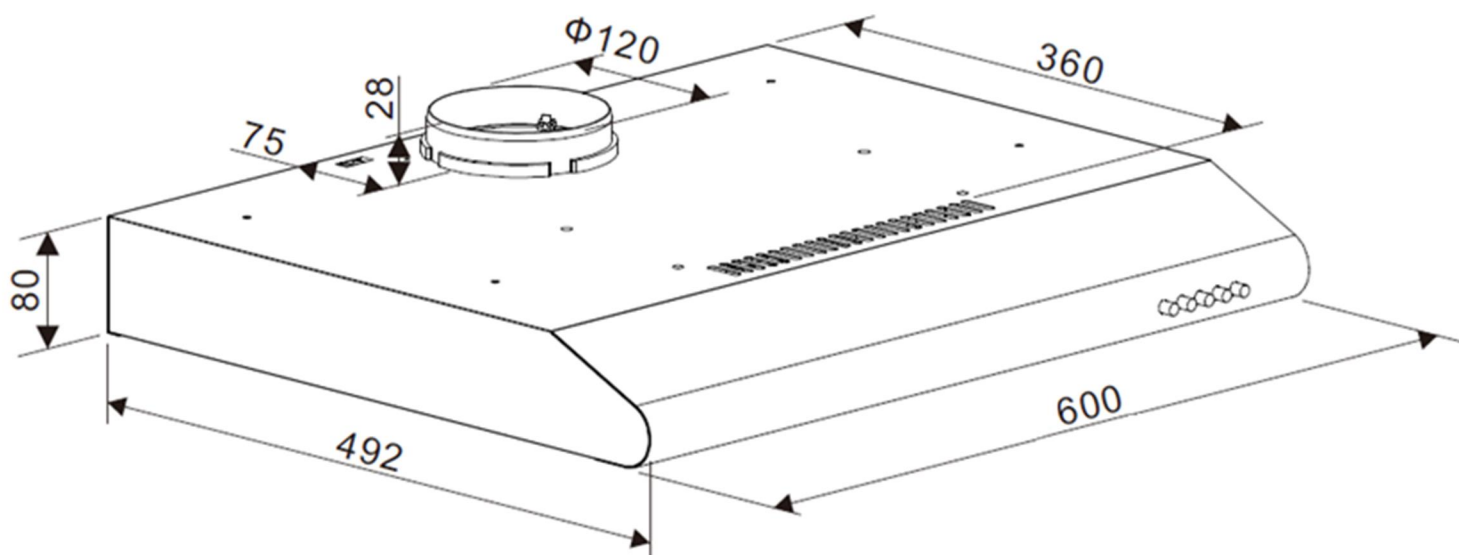
Внимание! Не разрешайте маленьким детям играть с упаковочными материалами (полиэтиленовой плёнкой, коробками, пенопластовыми вкладышами и пр.), так как это может представлять для них серьёзную опасность!

Производитель не несёт ответственности за повреждения, вызванные пренебрежением требованиями безопасности, несоблюдением правил эксплуатации изделия или некорректной настройкой органов управления.

ТЕХНИЧЕСКИЕ ДАННЫЕ

ХАРАКТЕРИСТИКИ	MPG 60 BLACK MPG 60 WHITE
НОМИНАЛЬНОЕ НАПРЯЖЕНИЕ	220-240 В~ / 50 Гц
КЛАСС ЗАЩИТЫ ОТ ПОРАЖЕНИЯ ЭЛЕКТРОТОКОМ	II
ПОЛНАЯ ПОТРЕБЛЯЕМАЯ МОЩНОСТЬ	82 Вт
МОЩНОСТЬ МОТОРА	80 Вт
ОСВЕЩЕНИЕ	Светодиодное (LED), 1 x 2 Вт
МАКСИМАЛЬНАЯ ПРОИЗВОДИТЕЛЬНОСТЬ	450 м ³ /ч
УРОВЕНЬ ШУМА	59 дБ
ДИАМЕТР ВОЗДУХОВОДА	120 мм

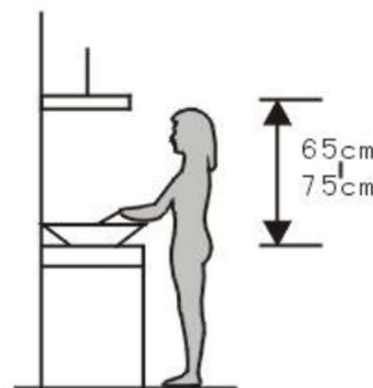
РАЗМЕРЫ ВЫТЯЖКИ (указаны в миллиметрах)



УСТАНОВКА ПРИБОРА

ПОДГОТОВКА К УСТАНОВКЕ

Кухонная вытяжка предназначена для выведения запахов и паров из кухонного помещения. Для безопасной эксплуатации, вытяжка должна устанавливаться на высоте минимум 65 см над электрической кухонной плитой (минимум 55 см над индукционной) и минимум 75 см над газовой и газовой-электрической плитой.



Вытяжной режим

Данная модель вытяжки подключается к вентиляционным каналам с помощью металлических гофр-труб. Запрещается выводить воздух через вентиляционные каналы, которые предназначены для вытягивания дыма и продуктов горения из оборудования, которое работает на газе или другом топливе. После установки убедитесь, что вытяжная труба очищена от жира и грязи. Как правило, гофра-труба в комплект поставки кухонных вытяжек не входит и должна приобретаться отдельно.

Режим рециркуляции (замкнутая вентиляция)

Вытяжка может применяться с угольным фильтром, который производит очистку воздуха. В режиме рециркуляции очищенный воздух возвращается назад в помещение и вытяжка может работать без подключения к вентиляционным каналам. Угольные фильтры в комплект поставки кухонных вытяжек не входят и должны приобретаться отдельно.

Электрическая сеть

Перед монтажом проверьте напряжение (В / V) и частоту (Гц / Hz) приведенные на номинальной табличке прибора на соответствие параметрам электросети в месте установки. Номинальная табличка находится внутри вытяжки.

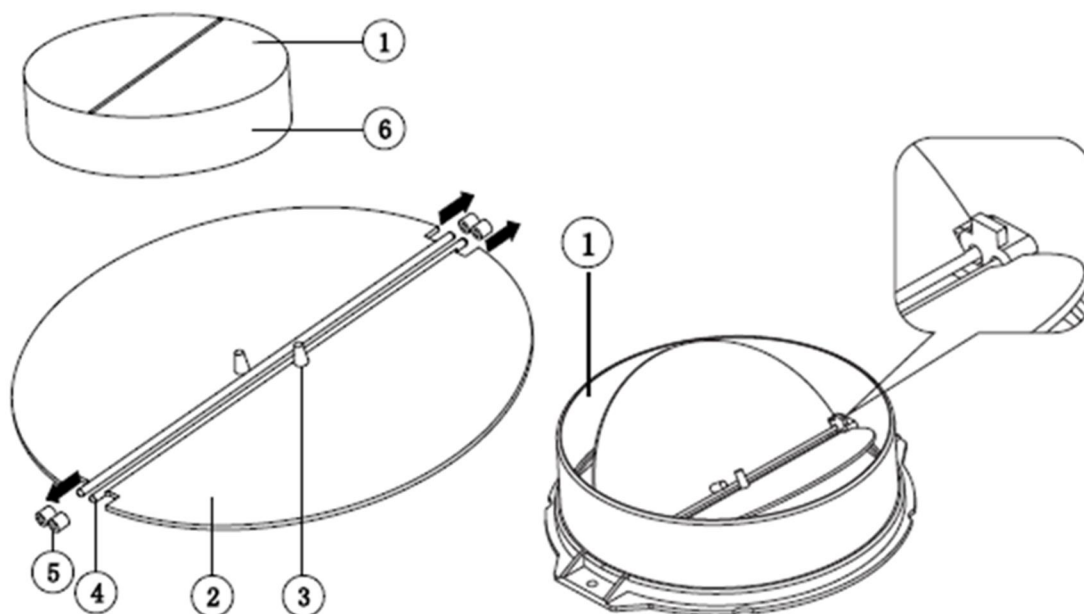
Подключать электрооборудование к сети электрического тока должен квалифицированный специалист. Оборудование должно быть установлено таким образом, чтобы был обеспечен лёгкий доступ к нему и лёгкое отключение от сети.

УСТАНОВКА ПРИБОРА

УСТАНОВКА АНТИВОЗВРАТНОГО КЛАПАНА

При эксплуатации прибора в вытяжном режиме необходимо установить антивозвратный клапан в отверстие воздуховода. Порядок действий:

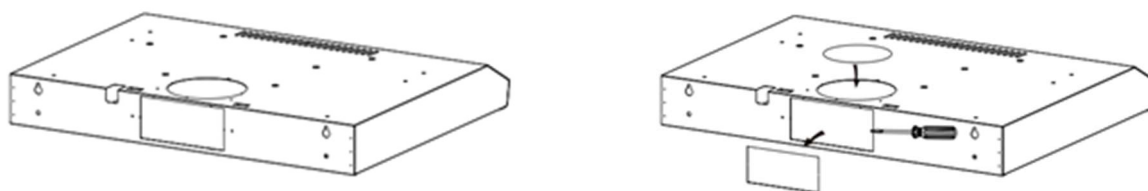
1. установите первую створку клапана (2) в корпус (6);
2. штыри (3) должны быть направлены вверх;
3. ось (4) должна быть установлена в отверстия (5);
4. установите вторую створку клапана, повторив указанные выше шаги.



ОТВЕРСТИЯ ДЛЯ ВЫВОДА ВОЗДУХА

Вытяжка имеет два отверстия для вывода воздуха в вентиляционный канал, предназначенные для разного типа вытяжных труб. Заранее определитесь со способом подключения, типом и формой вытяжной трубы.

С помощью отвёртки или другого подходящего инструмента выбейте заглушку из нужного отверстия. Второе отверстие должно остаться запечатанным. Если планируется использование прибора в режиме рециркуляции (со сменными угольными фильтрами), оба отверстия должны остаться запечатанными.



УСТАНОВКА ПРИБОРА

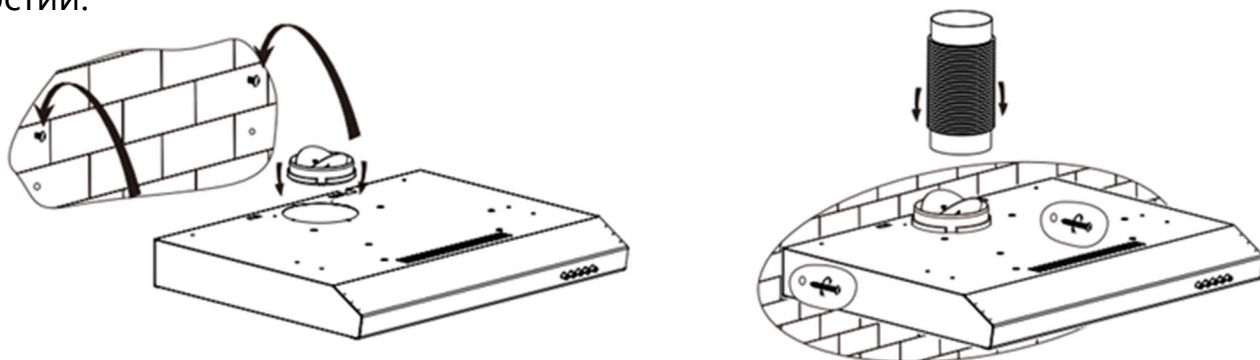
УСТАНОВКА НА СТЕНУ

1. Отметьте на стене, к которой будет крепиться корпус вытяжки, места нахождения крепежных отверстий. Просверлите 4 отверстия диаметром 8 мм, ориентируясь по расположению воздуховода на задней стенке прибора. Установите подходящие по размеру дюбели.



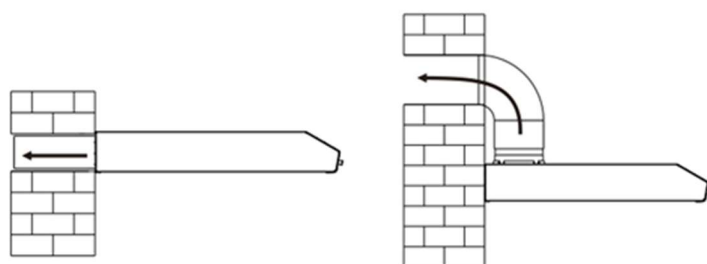
2. Установите два винта ST4*30 мм в верхние отверстия и затяните их. Оставьте как минимум 2-3 мм между головкой винта и стеной, чтобы подвесить вытяжку на винты.

3. Подвесьте вытяжку на винты и затем закрепите её на стене с помощью двух винтов, которые вкручиваются изнутри корпуса прибора в нижнюю пару отверстий.



4а. Для работы прибора в вытяжном режиме подсоедините к выходному отверстию вытяжную трубу. Выведите трубу в вентиляционный канал.

Для вертикальной трубы необходимо предварительно установить антивозвратный клапан. Для горизонтальной трубы необходимо предварительно установить прямоугольный переходник.



УСТАНОВКА ПРИБОРА

4б. Для работы прибора в режиме рециркуляции необходимо установить сменные угольные фильтры в корпус прибора (см. разделы «Настройка направления потока воздуха» и «Угольный фильтр»).

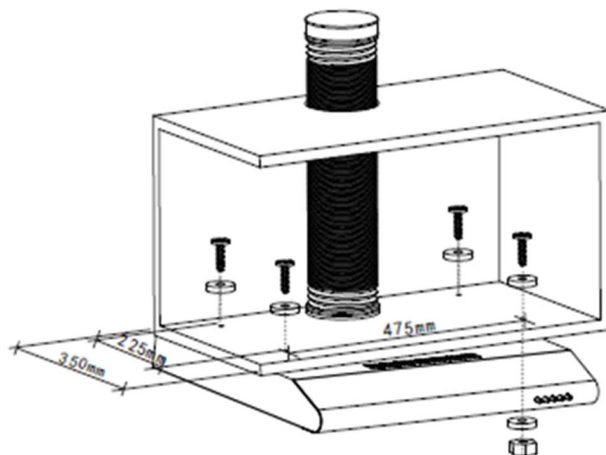
УСТАНОВКА В ПОДВЕСНОЙ ШКАФЧИК

1. Просверлите 4 отверстия диаметром 6 мм в днище кухонного шкафа, в который будет установлена вытяжка.

2. Установите вытяжку в кухонный шкаф, закрепите прибор с помощью винтов М4.

3а. Для работы прибора в вытяжном режиме подсоедините к выходному отверстию вытяжную трубу. Выведите трубу в вентиляционный канал.

3б. Для работы прибора в режиме рециркуляции необходимо установить сменные угольные фильтры.



НАСТРОЙКА НАПРАВЛЕНИЯ ПОТОКА ВОЗДУХА

Данная модель вытяжки позволяет направить воздух в вытяжной канал через отверстия в задней части прибора или обратно в помещение через отверстия в передней части прибора. Первый способ предназначен для работы прибора в вытяжном режиме, второй – для работы прибора в режиме рециркуляции с использованием сменных угольных фильтров.

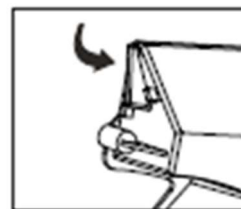
Для переключения направления потока воздуха:

- для вытяжного режима поверните регулятор в положение А. Обязательна установка вытяжной трубы.
- для режима рециркуляции поверните регулятор в положение Б. Обязательна установка угольного фильтра.

А

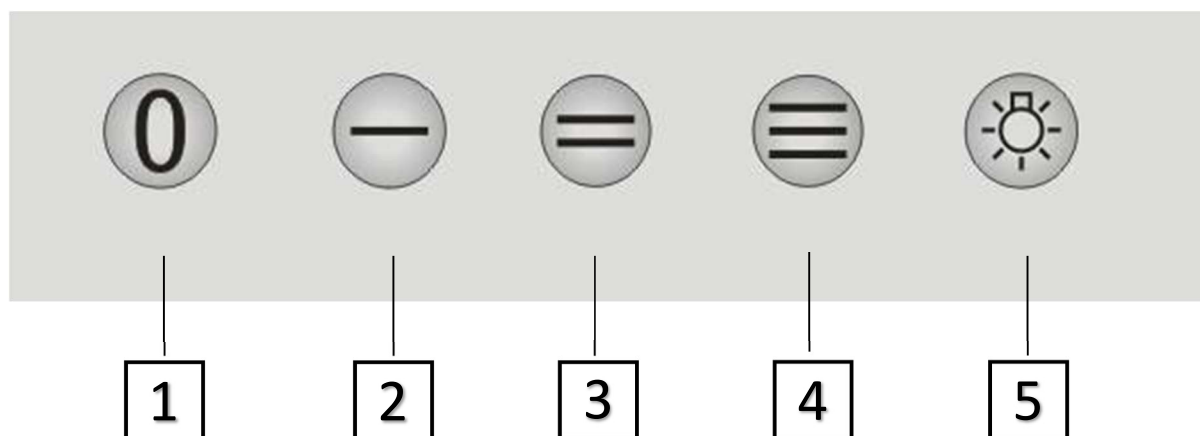


Б



ЭКСПЛУАТАЦИЯ ПРИБОРА

ПАНЕЛЬ УПРАВЛЕНИЯ

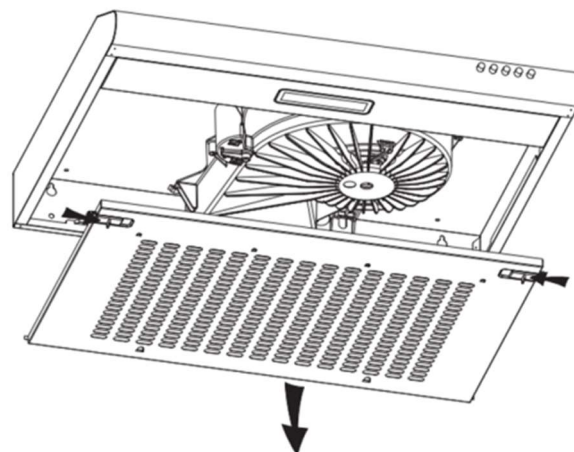


- 1** – КНОПКА ВЫКЛЮЧЕНИЯ.
- 2** – КНОПКА ВЫБОРА ПЕРВОЙ (НИЗКОЙ) СКОРОСТИ.
- 3** – КНОПКА ВЫБОРА ВТОРОЙ (СРЕДНЕЙ) СКОРОСТИ.
- 4** – КНОПКА ВЫБОРА ТРЕТЬЕЙ (ВЫСОКОЙ) СКОРОСТИ.
- 5** – КНОПКА ВКЛЮЧЕНИЯ/ВЫКЛЮЧЕНИЯ ОСВЕЩЕНИЯ ВЫТЯЖКИ.

Включать устройство рекомендуется до начала приготовления пищи. Чтобы удалить остатки запахов, после окончания приготовления, необходимо оставить вытяжку включенной на 10-15 минут.

ФИЛЬТРЫ

Чтобы снять металлический жироулавливающий фильтр для его чистки, или для установки угольного фильтра, нажмите на зажимы на фильтре, наклоните его и вытяните из пазов в корпусе прибора. Перед снятием фильтра убедитесь, что прибор выключен.



ЭКСПЛУАТАЦИЯ ПРИБОРА

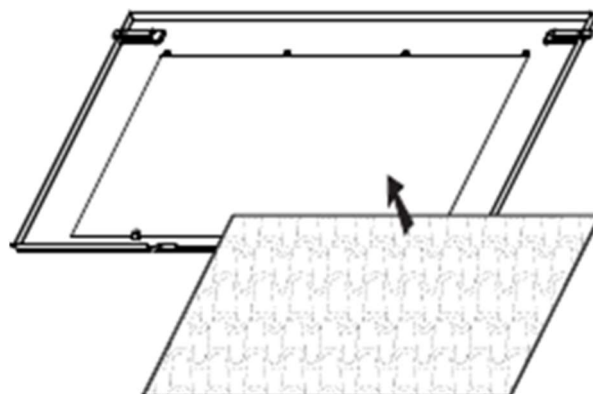
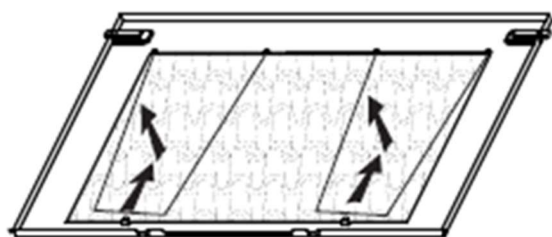
УГОЛЬНЫЙ ФИЛЬТР

Вытяжка может работать в режиме рециркуляции без подключения к вытяжной трубе. Для этого необходима установка угольного фильтра. Угольные фильтры не входят в комплект и должны приобретаться отдельно.

Для установки угольного фильтра:

1. Отключите вытяжку от электропитания.
2. Снимите металлический фильтр.
3. Установите угольный фильтр на металлический фильтр, выровняйте и зафиксируйте с помощью проволочных креплений.
4. Установите металлический фильтр с угольным фильтром обратно в корпус вытяжки.

Перед началом эксплуатации убедитесь, что все фильтры установлены и надёжно закреплены.



УХОД И ОБСЛУЖИВАНИЕ

УХОД ЗА ВЫТЯЖКОЙ

Внимание! Запрещается открывать корпус и снимать жировые и угольные фильтры при работающем вентиляторе. Для оптимальной работы прибора следует регулярно чистить поверхность вытяжки, алюминиевый фильтр, а также проводить специальную чистку вентилятора и внутренних компонентов как минимум 1 раз в полгода.

- Перед чисткой необходимо отключить вытяжку от сети.
- Для чистки поверхности вытяжки пользуйтесь только мягким мыльным раствором или растворами моющих средств. Протирайте мягкой тканью.
- Для восстановления блеска отделки из нержавеющей стали воспользуйтесь специальным чистящим средством.
- Чистить алюминиевый фильтр следует раз в неделю в зависимости от интенсивности использования. Слегка нажмите защелку алюминиевого фильтра, снимите фильтр и положите его в раствор мыльной воды или моющего средства, после чего протрите мягкой щеткой. После просушивания фильтра установите его обратно в вытяжку.
- Чистку вентилятора двигателя и внутренних компонентов необходимо проводить 1 раз в полгода. Чистку должен осуществлять квалифицированный специалист.
- **ЗАПРЕЩАЕТСЯ** чистить двигатель водой или другими жидкостями.

Периодичность замены угольного фильтра зависит от частоты использования вытяжки, типа приготавливаемой еды и регулярности очистки жироулавливающих фильтров. Угольный фильтр не подлежит чистке, его необходимо заменять на аналогичный фильтр по мере необходимости, ориентировочно, каждые 3-6 месяцев.

УСТРАНЕНИЕ НЕИСПРАВНОСТЕЙ

Неисправность	Возможная причина	Решение
Подсветка включена, но мотор не работает.	Не выбрана скорость.	Выберите скорость работы.
	Вентилятор вытяжки неисправен.	Обратитесь в сервисную службу.
	Мотор неисправен.	Обратитесь в сервисную службу.
Подсветка не работает, мотор не работает.	Нет тока в электросети.	Проверьте сеть электропитания.
	Кабель прибора отсоединён.	Проверьте кабель вытяжки, и подключите его к сети.

УХОД И ОБСЛУЖИВАНИЕ

Подсветка не работает.	Лампа подсветки неисправна.	Обратитесь в сервисную службу для замены.
Недостаточное всасывание.	Слишком большое расстояние между вытяжкой и варочной поверхностью, плитой.	Измените расстояние. Соблюдайте требования по минимальному расстоянию в 65-75 мм между вытяжкой и варочной поверхностью.

ЗАМЕНА ЛАМПЫ ПОДСВЕТКИ

Внимание! Замену лампы должен осуществлять квалифицированный электрик или специалист авторизованной сервисной службы.

Замену следует осуществлять на светодиодную лампу только аналогичной мощности и технических параметров.

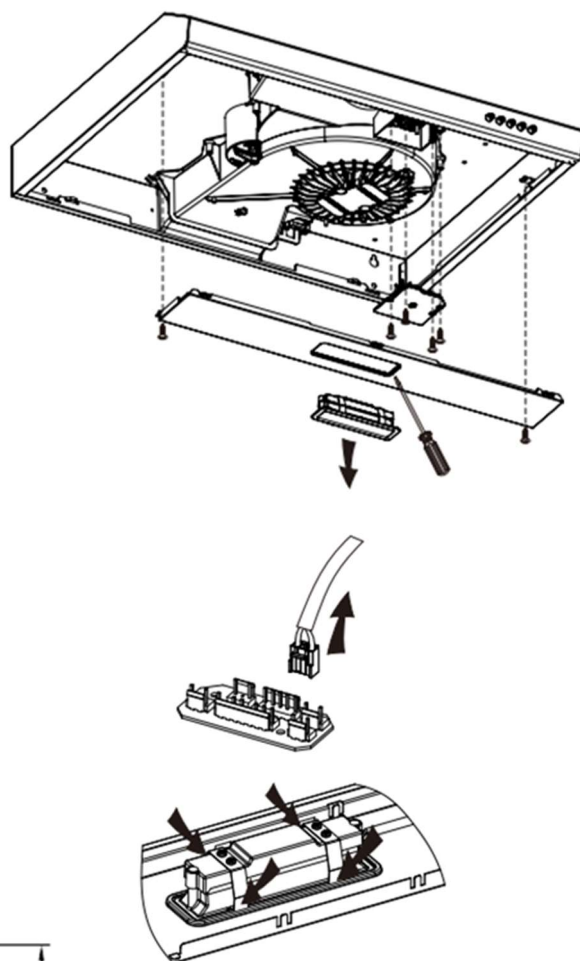
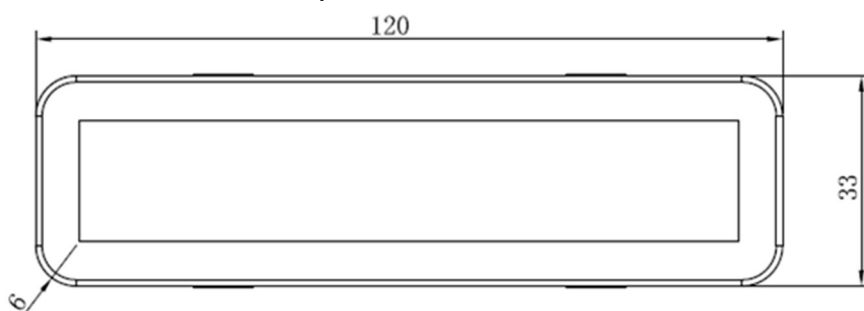
Перед заменой лампы убедитесь, что вытяжка отключена от электросети. Следуйте инструкциям ниже.

1. Извлеките металлический фильтр из корпуса вытяжки.
2. Выкрутите винты, удерживающие крышку распределительной коробки, и снимите крышку.
3. Отсоедините провод питания лампы от контакта в распределительной коробке.
4. Руками или с помощью отвёртки аккуратно надавите или подденьте лампу в корпусе прибора и извлеките её. Замените лампу на новую.
5. Для сборки прибора повторите описанные выше шаги в обратном порядке.

В вытяжке используется светодиодная лампа мощностью 2 Вт.

ILCOS D code: DBS-2/65-H-120/33

Размеры лампы приведены на рисунке ниже (указаны в миллиметрах).



УХОД И ОБСЛУЖИВАНИЕ

ХРАНЕНИЕ И ТРАНСПОРТИРОВКА

- Храните прибор в сухом, защищённом от прямого воздействия солнечных лучей и высоких температур, месте, с относительной влажностью воздуха не более 80%, при отсутствии в воздухе кислотных и других паров, вредно действующих на материал изделия.
- Храните оригинальную упаковку, она может понадобиться для дальнейшей транспортировки. Перевозите изделие в оригинальной упаковке, придерживайтесь требований указательных знаков по транспортировке, имеющих на упаковке. Транспортирование должно производиться только в вертикальном положении, с предохранением от осадков и механических повреждений.
- Если оригинальная упаковка отсутствует:
 - Примите меры, чтобы уберечь прибор от внешних ударов.
 - Не кладите на него тяжести.
 - При транспортировке перевозите прибор в вертикальном положении.

УТИЛИЗАЦИЯ

Упаковка изготовлена из экологически чистых материалов, которые можно без ущерба для окружающей среды подвергать переработке, складировать на специальных полигонах для хранения отходов и утилизировать. Упаковочные материалы имеют соответствующую маркировку. Символ на изделии или его упаковке указывает, что оно не подлежит утилизации в качестве бытовых отходов. Изделие следует сдать в соответствующий пункт приема электронного и электрооборудования для последующей утилизации. Соблюдая правила утилизации изделия, вы сможете предотвратить причинение ущерба окружающей среде и здоровью людей, который возможен вследствие неподобающего обращения с подобными отходами. За более подробной информацией об утилизации изделия просьба обращаться к местным властям, в службу по вывозу и утилизации отходов или в магазин, в котором вы приобрели изделие.



Пайдалану жөніндегі нұсқаулықты мұқият оқып шығыңыз және болашақта анықтама алу үшін сақтап қойыңыз!

Бұл құрылғы барлық қолданыстағы электрлік және қауіпсіздік стандарттарына сәйкес келетіні тексеріліп, сертификатталған.

ЖАЛПЫ САҚТЫҚ ШАРАЛАРЫ

- Ауа құбырын сору құбырларына немесе газ бұру арналарына қосуға тыйым салынады.
- Сорғыштың астында ашық жалын қалдыруға тыйым салынады.
- Қуат сымы зақымдалған кезде оны жаңасымен ауыстырыңыз (білікті маман орындайды).
- Өрттің алдын алу үшін сорғышты тазалау нұсқауларға сәйкес жүргізілуі керек.
- Сорғыштың бетін тазарту үшін тек жұмсақ сабын ерітіндісін немесе жуғыш зат ерітінділерін қолданыңыз. Жұмсақ шүберекпен сүртіңіз.
- Желдеткіш жұмыс істеп тұрған кезде корпусы ашуға және май мен көмір сүзгілерін алуға тыйым салынады.
- Құрылғының оңтайлы жұмыс істеуі үшін ас үй сорғышының бетін және алюминий сүзгісін үнемі тазалап отыру керек.
- Шамды ауыстыруды білікті электрик немесе техник жүзеге асыруы керек. Шам әрқашан көрсетілген техникалық параметрлерге сәйкес келуі керек.
- Сорғышты тазалаған кезде қорғаныс қолғаптарын қолданыңыз. Тазалау кезінде ластаушы заттарды мұқият алып тастау керек.
- Сорғышпен электр ақауларын болдырмау үшін Ажыратқышты сумен немесе басқа сұйықтықтармен жууға тыйым салынады.
- Электр тогының соғуын болдырмау үшін штепсельді дымқыл қолмен розеткадан шығаруға тыйым салынады.
- Ұзақ уақыт бойы пайдаланылмаса, сорғышты электр қуатынан ажыратыңыз.

АРНАЙЫ ҚАУІПСІЗДІК ШАРАЛАРЫ (БАЛАЛАР МЕН МҮГЕДЕКТЕРІ БАР АДАМДАРҒА ҚАТЫСТЫ)

- Балаларға құрылғымен ойнауға рұқсат бермеңіз.
- Бұл құрылғы 8 жастан асқан балаларға, физикалық, сенсорлық немесе ақыл-ой қабілеттері шектеулі адамдарға, немесе тәжірибесі мен білімі шектеулі адамдарға, егер оларға құрылғыны қауіпсіз пайдалану және онымен байланысты қауіптер туралы бақылау немесе нұсқаулық берілмесе, пайдалануға арналмаған.
- Құрылғыны пайдалану және техникалық қызмет көрсетуді балалар тек ересектердің тікелей бақылауымен ғана орындай алады.

ҚҰРЫЛҒЫНЫҢ СИПАТТАМАЛАРЫ



Назар аударыңыз!

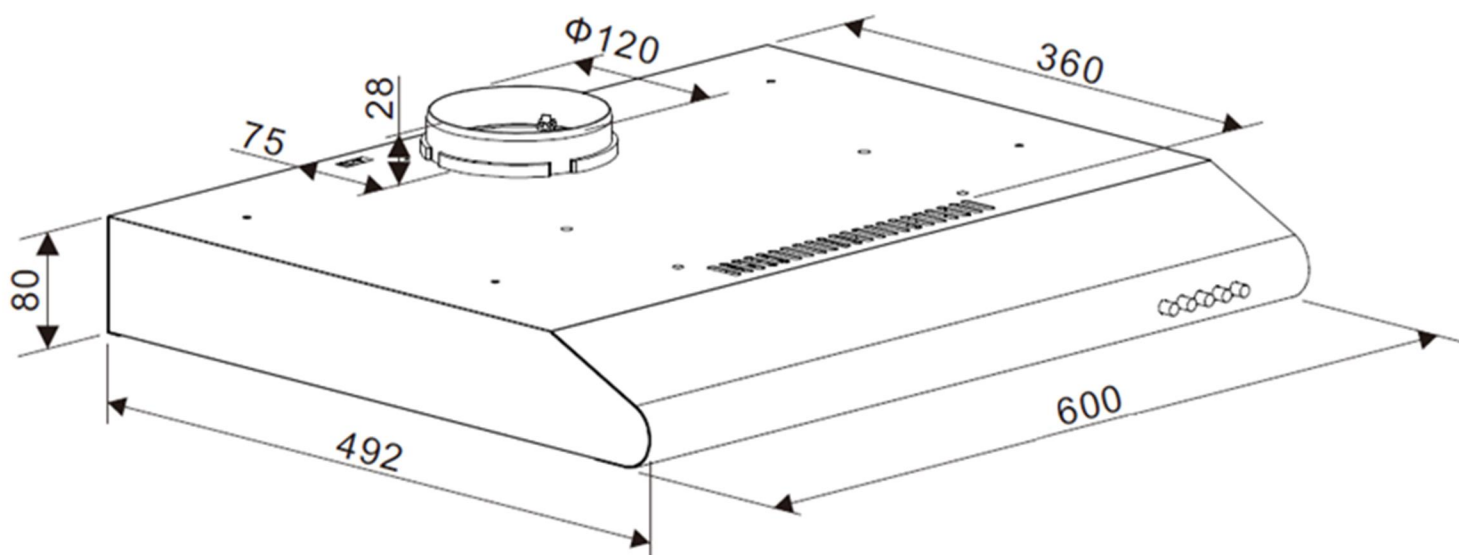
Кішкентай балаларға қаптау материалдарымен ойнауға рұқсат бермеңіз (полиэтилен қаптамасы, жәшігі, пенопласт салмалары және т.б.), өйткені бұл олар үшін үлкен қауіп төндіруі мүмкін!

Өндіруші қауіпсіздік талаптарын елемеуден, өнімді пайдалану ережелерін сақтамаудан немесе басқару элементтерін дұрыс реттемеуден туындаған залал үшін жауапты емес.

ТЕХНИКАЛЫҚ СИПАТТАМАЛАР

СИПАТТАМАЛАРЫ	MPG 60 BLACK MPG 60 WHITE
КЕРНЕУ	220-240 В~ / 50 Гц
ЭЛЕКТР ТОГЫНАН ҚОРҒАУ КЛАССЫ	II
ҚУАТ ТҰТЫНУ	82 Вт
ҚОЗҒАЛТҚЫШ ҚУАТЫ	80 Вт
ЖАРЫҚ	Жарықдиодты шам таспа (LED), 1 x 2 Вт
ӨНІМДІЛІК (МАКСИМАЛДЫ)	450 м ³ /сағ
ШУДЫҢ ДЕҢГЕЙІ (МАХ.)	59 дБ
АУА ӨТКІЗГІШТЕР ДИАМЕТРІ	120 мм

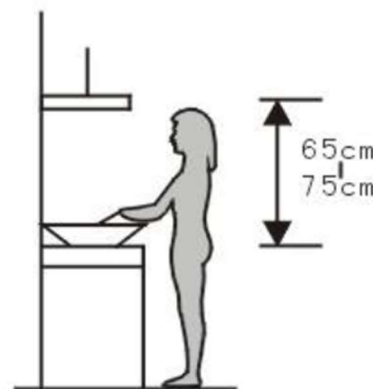
ҚҰРЫЛҒЫ ӨЛШЕМДЕРІ (миллиметрде көрсетілген)



ҚҰРЫЛҒЫНЫ ОРНАТУ

ОРНАТУҒА ДАЙЫНДЫҚ

Ас үй сорғышы ас үйден иістер мен буларды кетіруге арналған. Қауіпсіз жұмыс істеу үшін сорғыш электр плитасынан кемінде 65 см биіктікте (индукциялық плитадан кемінде 55 см биіктікте) және газ немесе газ-электр плитасынан кемінде 75 см биіктікте орнатылуы керек.



ШЫҒАРУ РЕЖИМІ

Бұл сорғыш моделі желдету құбырларына гофрленген металл құбырлар арқылы қосылады. Газдан немесе басқа отын жағатын құрылғылардан түтін мен жану өнімдерін шығаруға арналған құбырлар арқылы ауаны шығармаңыз. Орнатқаннан кейін түтіктің май мен кірден таза екеніне көз жеткізіңіз. Гофрленген құбырлар әдетте ас үй сорғыштарымен бірге берілмейді және оларды бөлек сатып алу керек.

ЖАБЫҚ ЖЕЛДЕТУ

Сорғышты ауаны тазартатын көмір сүзгісімен (иіс) қолдануға болады. Сүзгіні құрылғының қозғалтқышына орнатуға болады. Бұл режимде тазартылған ауа бөлмеге қайта оралады және сорғыш желдеткіш арналарға қосылмай жұмыс істей алады. Көмір сүзгісі ас үй сорғыштарының жиынтығына кірмейді және оны бөлек сатып алу керек.

ЭЛЕКТР ЖЕЛІСІ

Монтаждау алдында сорғыш корпусындағы номиналды тақтада берілген кернеуді (В / V) және жиілікті (Гц / Hz) электр желісінің параметрлеріне сәйкестігін тексеріңіз. Планшет сорғыштың ішінде орналасқан.

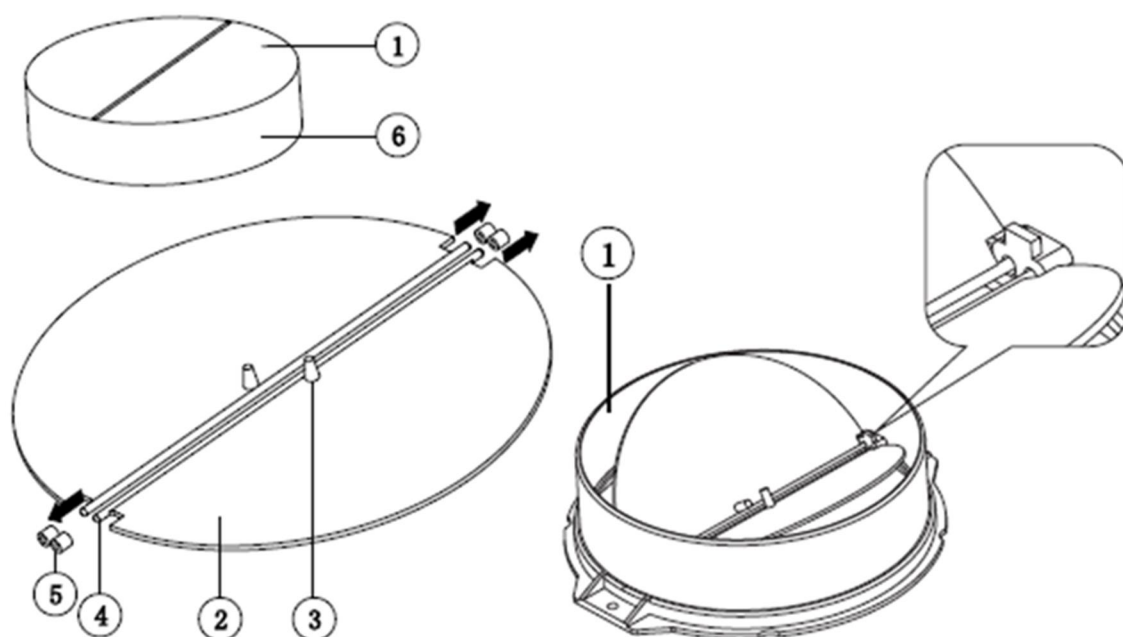
Электр жабдықтарын электр тогының желісіне қосу үшін білікті маман қажет. Жабдық оған оңай қол жетімділік қамтамасыз етілетіндей және электр желісінен жылдам ажырату мүмкіндігі сақталатындай етіп орнатылуы тиіс.

ҚҰРЫЛҒЫНЫ ОРНАТУ

ҚАЙТАРЫЛУҒА ҚАРСЫ КЛАПАНЫН ОРНАТУ

Егер ас үй сорғышында қайтаруға қарсы клапан болмаса, оны құбырдың саңылауына орнату керек. Орнату үшін сізге:

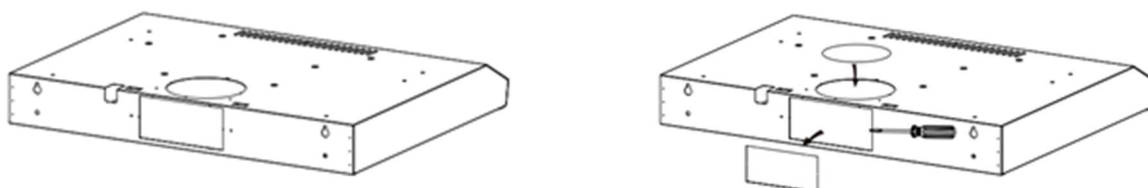
1. компонентті (2) корпусқа (6) орнатыңыз;
2. түйреуіштер (3) жоғары қаратылуы керек;
3. ось (4) корпустың тесігіне (5) орнатылуы керек;
4. Жоғарыдағы қадамдарды қайталай отырып, клапанның екінші жартысын корпусқа орнатыңыз.



АУА ШЫҒАРУ ТЕСІКТЕРІ

Құрылғыда желдету құбырына арналған екі ауа шығатын тесік бар, олар әртүрлі құбыр түрлеріне арналған. Құбырдың қосылу әдісін, түрін және пішінін алдын ала анықтаңыз.

Бұрағыш немесе басқа қолайлы құралды пайдаланып, қажетті тесіктен ашаны шығарыңыз. Екінші тесік тығыздалған күйінде қалуы керек. Егер сіз құрылғыны қайта айналым режимінде (ауыстырылатын көміртекті сүзгілермен) пайдалануды жоспарласаңыз, екі тесік те тығыздалған күйінде қалуы керек.



ҚҰРЫЛҒЫНЫ ОРНАТУ

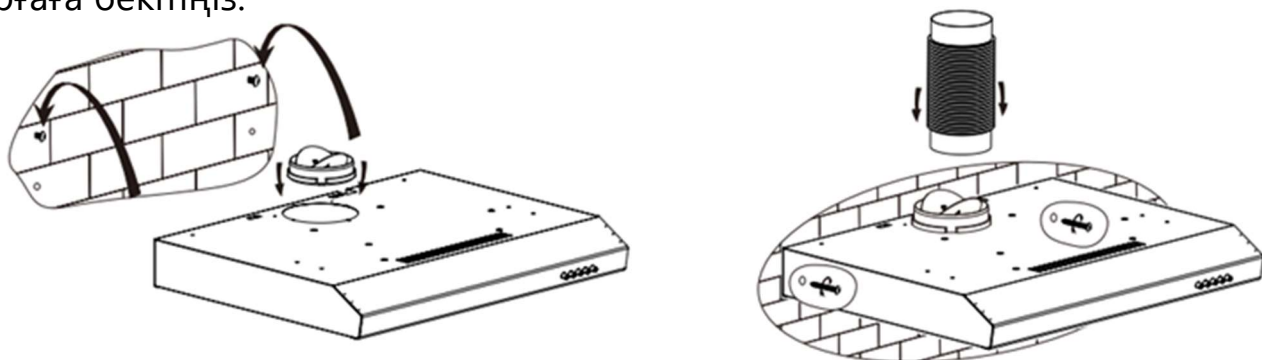
ҚАБЫРҒАҒА ОРНАТУ

1. Құрылғы орнатылатын қабырғаға бекіту тесіктерінің орнын белгілеңіз. Диаметрі 8 мм төрт тесік бұрғылаңыз, оларды құрылғының артқы қабырғасындағы ауа өткізгішінің орнымен туралаңыз. Тиісті өлшемдегі бекіткіштерді орнатыңыз



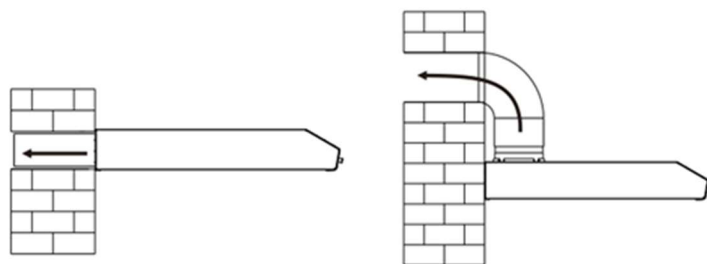
2. Жоғарғы тесіктерге екі ST4*30 мм бұранданы орнатып, оларды қатайтыңыз. Сорғышты бұрандаларға ілу үшін бұранда басы мен қабырға арасында кемінде 2-3 мм орын қалдырыңыз.

3. Құрылғыны бұрандаларға іліп қойыңыз, содан кейін оны құрылғы корпусының ішкі жағынан төменгі тесіктер жұбына бұралған екі бұранданы пайдаланып қабырғаға бекітіңіз.



4а. Құрылғыны шығару режимінде іске қосу үшін, құбырды шығысқа жалғаңыз. Құбырды желдету құбырына салыңыз..

Тік құбырлар үшін алдымен кері клапан орнатылуы керек. Көлденең құбырлар үшін алдымен тікбұрышты адаптер орнатылуы керек.



ҚҰРЫЛҒЫНЫ ОРНАТУ

46. Құрылғыны қайта айналым режимінде жұмыс істеу үшін құрылғы корпусына ауыстырылатын көміртекті сүзгілер орнатылуы керек («Ауа ағынының бағытын реттеу» және «Көмірлі сүзгі» бөлімдерін қараңыз).

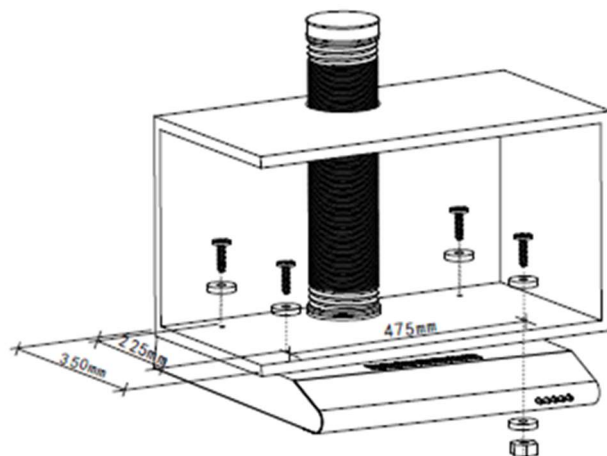
АС ҮЙ ШКАФЫНЫҢ ІШІНЕ ОРНАТУ

1. Құрылғы орнатылатын ас үй шкафының түбіне диаметрі 6 мм болатын 4 тесік бұрғылаңыз.

2. Құрылғыны ас үй шкафына салыңыз, құрылғыны М4 бұрандаларымен бекітіңіз.

3а. Құрылғыны шығару режимінде пайдалану үшін шығару құбырын шығысқа жалғаңыз. Құбырды желдету құбырына салыңыз.

3б. Құрылғыны қайта айналым режимінде жұмыс істеу үшін ауыстырылатын көміртекті сүзгілерді орнату қажет.

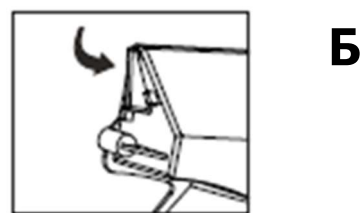


АУА АҒЫНЫНЫҢ БАҒЫТЫН РЕТТЕУ

Бұл құрылғы ауаны құрылғының артқы жағындағы саңылаулар арқылы шығару құбырына немесе құрылғының алдыңғы жағындағы саңылаулар арқылы бөлмеге кері бағыттауға мүмкіндік береді. Бірінші әдіс шығару режимінде жұмыс істеуге арналған, ал екіншісі ауыстырылатын көміртекті сүзгілерді пайдаланып қайта айналым режимінде жұмыс істеуге арналған.

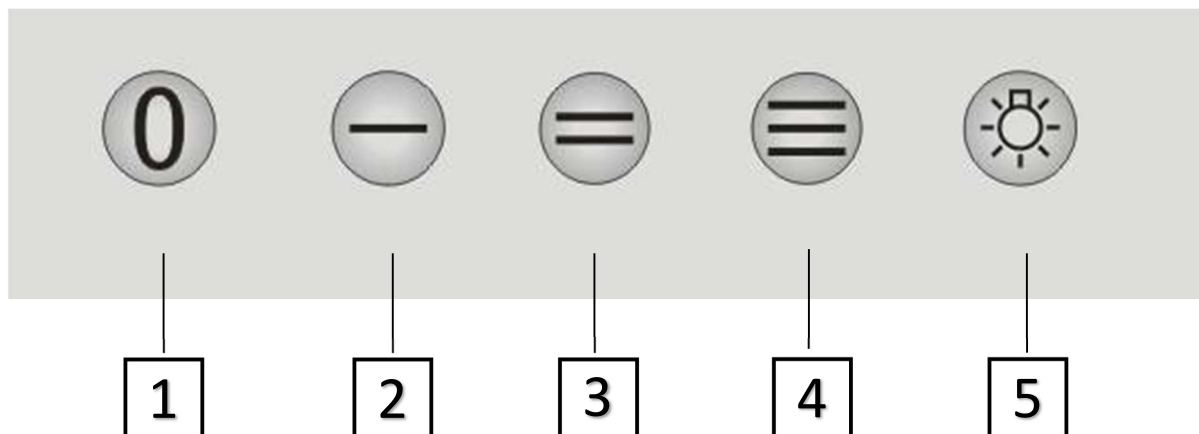
Ауа ағынының бағытын өзгерту үшін:

- Шығару режимі үшін реттегішті А күйіне бұраңыз.
- Қайта айналым режимі үшін реттегішті В қалпына бұраңыз.



ҚҰРЫЛҒЫНЫ ПАЙДАЛАНУ

БАСҚАРУ ПАНЕЛІ, ҚҰРЫЛҒЫНЫҢ ФУНКЦИЯЛАРЫ



1 – ӨШІРУ ТҮЙМЕСІ

2 – 1-ші ЖЫЛДАМДЫҚТЫ БАСҚАРУ ТҮЙМЕСІ.

3 – 2-ші ЖЫЛДАМДЫҚТЫ БАСҚАРУ ТҮЙМЕСІ.

4 – 3-ші ЖЫЛДАМДЫҚТЫ БАСҚАРУ ТҮЙМЕСІ.

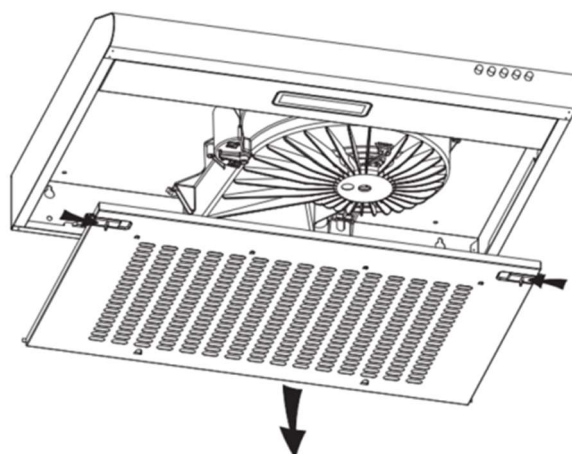
5 – ЖАРЫҚТАНДЫРУ.

Пісіру алдында құрылғыны қосу ұсынылады. Қалдық иістерді кетіру үшін, пісіргеннен кейін сорғышты 10-15 минутқа қосыңыз.

СҮЗГІ

Тазалау үшін металл сүзгіні алу немесе көміртекті сүзгіні орнату үшін сүзгідегі қысқыштарды басып, еңкейтіп, құрылғының артқы жағындағы ұялардан тартып шығарыңыз.

Сүзгіні алмас бұрын, құрылғының өшірілгеніне көз жеткізіңіз

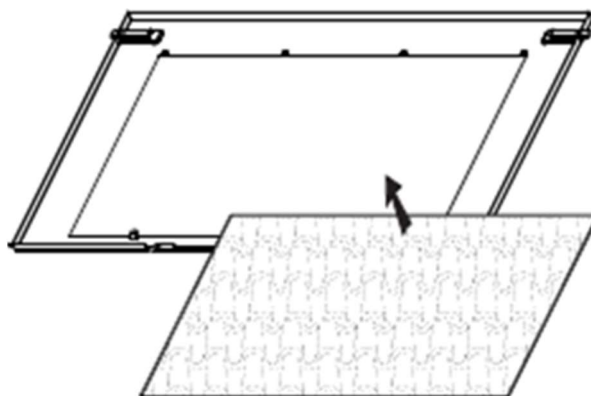
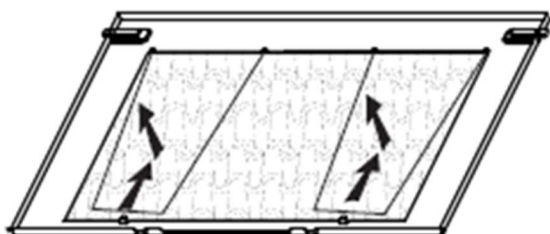


ҚҰРЫЛҒЫНЫ ПАЙДАЛАНУ

КӨМІРЛІ СҮЗГІ

Сорғыш сору құбырына қосылмай-ақ қайта өңдеу режимінде жұмыс істей алады. Ол үшін көміртекті сүзгіні орнату қажет. Көміртекті сүзгілер жинаққа кірмейді және оларды бөлек сатып алу керек. Сүзгілерді орнатуға тек сорғышты қуат көзінен ажыратқаннан кейін ғана рұқсат етіледі. Көмірлі сүзгіні орнату үшін:

1. Құрылғының өшірілгеніне көз жеткізіңіз. Металл сүзгіні алыңыз.
 2. Көміртекті сүзгіні металл сүзгіге орналастырыңыз, оны туралаңыз және сым бекіткіштермен бекітіңіз.
 3. Көміртекті сүзгісі бар металл сүзгіні құрылғы корпусына қайта салыңыз.
- Қолданар алдында барлық сүзгілердің орнатылғанына және мықтап бекітілгеніне көз жеткізіңіз.



КҮТІМ ЖӘНЕ ҚЫЗМЕТ КӨРСЕТУ

ҚҰРЫЛҒЫНЫ КҮТІМІ

Назар аударыңыз! Желдеткіш жұмыс істеп тұрған кезде корпусы ашуға және май мен көмір сүзгілерін алуға тыйым салынады. Құрылғының оңтайлы жұмыс істеуі үшін сорғыштың бетін, алюминий сүзгісін үнемі тазалап отыру керек, сонымен қатар желдеткіш пен ішкі компоненттерді жарты жылда кемінде 1 рет арнайы тазалау керек.

- Тазалау алдында сорғышты желіден ажырату керек.
- Сорғыштың бетін тазарту үшін тек жұмсақ сабын ерітіндісін немесе жуғыш зат ерітінділерін қолданыңыз. Жұмсақ шүберекпен сүртіңіз.
- Тот баспайтын болаттан жасалған жылтырды қалпына келтіру үшін арнайы тазартқышты қолданыңыз.
- Алюминий сүзгісін пайдалану қарқындылығына байланысты аптасына бір рет тазалау керек. Алюминий сүзгісінің ысырмасын аздап басыңыз, сүзгіні алыңыз да, оны сабынды су немесе жуғыш зат ерітіндісіне салыңыз, содан кейін жұмсақ щеткамен сүртіңіз. Сүзгіні кептіргеннен кейін оны қайтадан сорғышқа салыңыз.
- Қозғалтқыш желдеткішін және ішкі компоненттерді тазарту жарты жылда 1 рет жүргізілуі керек. Тазалауды білікті маман жүргізуі керек.
- **ТЫЙЫМ САЛЫНАДЫ** қозғалтқышты сумен немесе басқа сұйықтықтармен тазалауға.

Көмір сүзгісінің қанықтылығы сорғышты пайдалану жиілігіне, дайындалған тағам түріне және май сүзгілерін тазалаудың жүйелілігіне байланысты. Көмір сүзгісін тазалау мүмкін емес, оны қажет болған жағдайда ұқсас сүзгіге ауыстыру керек (шамамен 3-6 ай қолданғаннан кейін).

АҚАУЛЫҚТАРДЫ ЖОЮ

Ақаулығы	Мүмкін болатын себеп	Решение
Артқы жарық қосулы, бірақ мотор жұмыс істемейді.	Жылдамдық таңдалмаған.	Жұмыс жылдамдығын таңдаңыз.
	Сорғыш желдеткіші ақаулы.	Қолдау қызметіне хабарласыңыз.
	Мотор ақаулы.	Қолдау қызметіне хабарласыңыз.
Жарықтандыру емес жұмыс істейді, мотор жұмыс істемейді.	Электр желісінде тоқ жоқ.	Желіні тексеріңіз электрмен қоректендіру.
	Құрылғы кабелі ажыратылған.	Сорғыш кабельді тексеріңіз, және оны желіге қосыңыз.

КҮТІМ ЖӘНЕ ҚЫЗМЕТ КӨРСЕТУ

Жарықтандыру жұмыс істемейді.	жарықтандыру шамы ақаулы.	сервистік қызметке ауыстыру үшін хабарласыңыз.
Сіңірудің жеткіліксіздігі.	Сорғыш пен қайнату құрылғысы арасындағы қашықтық тым үлкен, плитамен.	Қашықтықты өзгертіңіз. Сорғыш пен пісіру беті арасындағы ең аз 65-75 мм қашықтық талаптарын орындаңыз.

ЖАРЫҚТАНДЫРУ ШАМДАРЫН АУЫСТЫРУ

Назар аударыңыз! Шамды ауыстыруды білікті электрик немесе уәкілетті қызмет көрсету бөлімінің маманы жүргізуі керек.

Ауыстыруды тек қуаты мен техникалық параметрлері ұқсас жарықдиодты шаммен жүргізу керек.

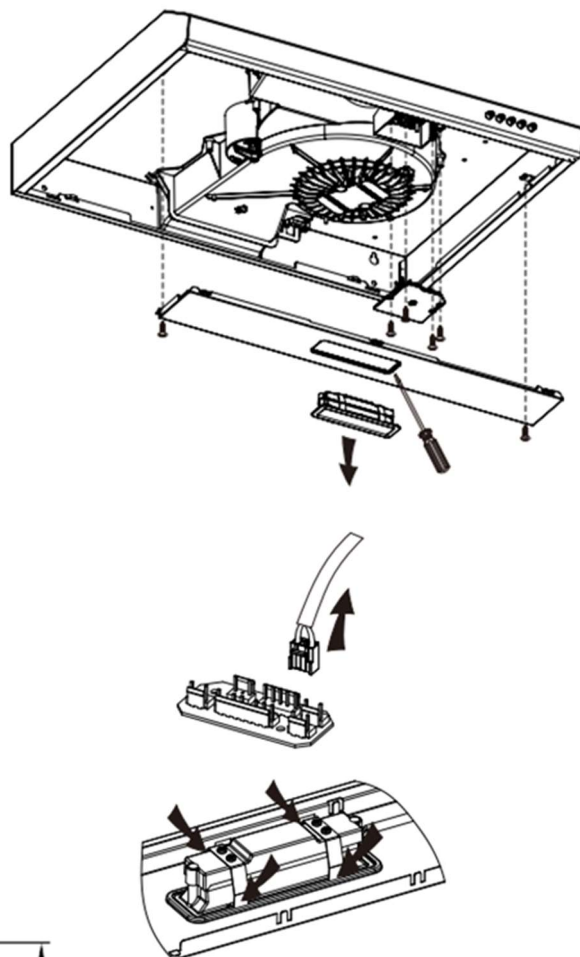
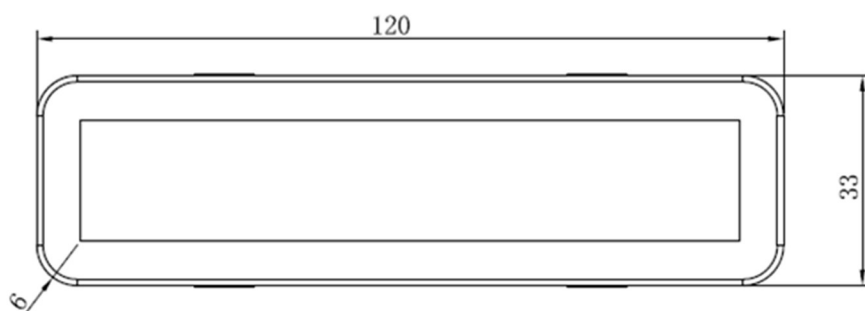
Шамды ауыстырмас бұрын, құрылғының қуат көзінен ажыратылғанына көз жеткізіңіз. Төмендегі нұсқауларды орындаңыз.

1. Құрылғы корпусынан металл сүзгіні алыңыз.
2. Қосылыс қорабының қақпағын ұстап тұрған бұрандаларды бұрап алыңыз және қақпақты алыңыз.
3. Шамның қуат сымын қосқыш қораптағы контактіден ажыратыңыз.
4. Қолыңызбен немесе бұрағышпен шамды корпусынан ақырын итеріп немесе суырып алып, алып тастаңыз. Шамды жаңасымен ауыстырыңыз.
5. Құрылғыны жинау үшін жоғарыдағы қадамдарды кері ретпен қайталаңыз

Құрылғы 2 ватт қуатты жарықдиодты шамды пайдаланады.

ILCOS D code: DBS-2/65-H-120/33

Шамның өлшемдері төмендегі суретте көрсетілген (миллиметрмен).



КҮТІМ ЖӘНЕ ҚЫЗМЕТ КӨРСЕТУ

САҚТАУ ЖӘНЕ ТАСЫМАЛДАУ

- Құрылғыны құрғақ, тікелей күн сәулесінен және жоғары температурадан қорғалған, салыстырмалы ылғалдылығы 80%-дан аспайтын және материалға кері әсер етуі мүмкін қышқылды немесе басқа булардан тазартылған жерде сақтаңыз.
- Түпнұсқа қаптамасын сақтаңыз; ол әрі қарай тасымалдау үшін қажет болуы мүмкін. Өнімді қаптамадағы тасымалдау нұсқауларын сақтай отырып, түпнұсқа қаптамасында тасымалдаңыз. Тек тік күйде, жауын-шашыннан және механикалық зақымданудан қорғалған күйде тасымалдаңыз.
- Егер түпнұсқа қаптама болмаса:
 - Құрылғыны сыртқы әсерлерден қорғау шараларын қолданыңыз.
 - Оған ауыр заттар қоймаңыз.
 - Тасымалдау кезінде құрылғыны тік күйде тасымалдаңыз.

КӘДЕГЕ ЖАРАТУ

Қаптама экологиялық таза материалдардан жасалған, оларды қоршаған ортаға зиян келтірместен қайта өңдеуге, қалдықтарды сақтауға арналған арнайы полигондарда сақтауға және кәдеге жаратуға болады.

Қаптама материалдары тиісті таңбаланған. Өнімдегі немесе оның қаптамасындағы таңба оның тұрмыстық қалдықтар ретінде кәдеге жаратылмайтынын көрсетеді. Бұйымды кейіннен кәдеге жарату үшін электрондық және электр жабдықтарын тиісті қабылдау пунктіне тапсыру керек.

Өнімді кәдеге жарату ережелерін сақтай отырып, сіз қоршаған ортаға және адамдардың денсаулығына зиян келтірмеуге көмектесесіз, бұл мұндай қалдықтарды дұрыс пайдаланбау салдарынан мүмкін. Өнімді кәдеге жарату туралы толығырақ ақпарат алу үшін жергілікті билік органдарына, қалдықтарды шығару және кәдеге жарату қызметіне немесе өнімді сатып алған дүкенге хабарласыңыз.



УХОД И ОБСЛУЖИВАНИЕ / КҮТІМ ЖӘНЕ ҚЫЗМЕТ КӨРСЕТУ

СЕРВИСНОЕ ОБСЛУЖИВАНИЕ ПОСЛЕ ПРОДАЖИ САТУДАН КЕЙІНГІ ҚЫЗМЕТ КӨРСЕТУ

Просим вас придерживаться следующих мер:

1. При покупке товара требуйте, чтобы продавец поставил свою отметку в гарантийном талоне.
2. Используйте изделие в соответствии с инструкцией по эксплуатации.
3. Если у Вас возникнут вопросы по изделию, Вы можете обратиться в сервисные центры по адресам, указанным в гарантийном талоне.
4. По окончании сервисных работ, не забудьте потребовать у сервисного специалиста отметку в гарантийном талоне.
5. Официальный срок службы изделия составляет 10 лет. Учитывая надежность и высокое качество, фактический срок службы может быть существенно выше официального.
6. Гарантийный срок изделия указан в гарантийном талоне, который вложен с инструкцией по эксплуатации.

Келесі шараларды сақтауыңызды сұраймыз:

1. Өнімді сатып алған кезде сатушыдан кепілдік картасын белгілеуді сұраңыз.
2. Өнімді пайдалану нұсқауларына сәйкес пайдаланыңыз.
3. Егер сізде өнім туралы сұрақтар туындаса, кепілдік картасында көрсетілген мекенжайлар бойынша қызмет көрсету орталықтарына хабарласа аласыз.
4. Қызмет көрсету аяқталғаннан кейін қызмет көрсету маманынан кепілдік картасын белгілеуді сұраңыз.
5. Өнімнің ресми қызмет ету мерзімі - 10 жыл. Сенімділігі мен жоғары сапасын ескере отырып, нақты қызмет ету мерзімі ресми қызмет ету мерзімінен айтарлықтай ұзағырақ болуы мүмкін.
6. Өнімнің кепілдік мерзімі пайдалану нұсқауларымен бірге келетін кепілдік картасында көрсетілген.

Соответствует требованиям / Келесі талаптарға сай келеді:

- ТР ТС 004/2011 «О безопасности низковольтного оборудования» / Кеден Одағының техникалық регламенті «Төменгі вольтты жабдықтардың қауіпсіздігі туралы»;
- ТР ТС 020/2011 «Электромагнитная совместимость технических средств» / Техникалық құралдардың электромагниттік үйлесімділігі;
- ТР ЕАЭС 037/2016 «Об ограничении применения опасных веществ в изделиях электротехники и радиоэлектроники» / Электр техникалық және радиоэлектронды бұйымдарындағы қауіпті заттарды қолдануды шектеу туралы.

Срок службы / Тауардың қызмет ету мерзімі - 10 лет/жыл.

Гарантийный срок / Кепілдік мерзімі - 36 месяцев/ай.

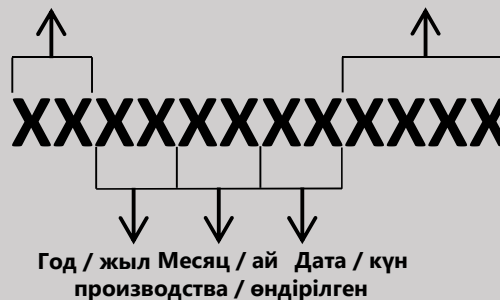
ИНФОРМАЦИЯ ОТ ПРОИЗВОДИТЕЛЯ / ӨНДІРУШІДЕН АҚПАРАТ

Каждое изделие MAUNFELD имеет уникальный серийный номер / MAUNFELD құрылғысының әрқайсысының бірегей сериялық нөмірі бар.

Дата производства изделия указана в серийном номере изделия / Өнімді өндіру күні өнімнің сериялық нөмірінде көрсетілген.

Серийный номер состоит из букв и цифр / Сериялық нөмірі әріптерден және сандардан тұрады:

КОД ЗАВОДА / ЗАУЫТ КОДЫ КОД ПРОДУКТА / ӨНІМ КОДЫ



**Торговая марка /
Сауда таңбасы**

MAUNFELD

Тип продукции / Өнімнің түрі

Вытяжка / Ас үй сорғыш

Модель / Үлгі

MPG 60 BLACK
MPG 60 WHITE

Изготовитель / Өндіруші

GUANGDONG ATLAN ELECTRONIC
APPLIANCE MANUFACTURE CO., LTD
No. 12, East 3 Road, Jiangyi Avenue, Leliu Town,
Shunde, Foshan, Guangdong, China. Китай.

Уполномоченное изготовителем лицо - импортер на территории Российской Федерации / Ресей Федерациясының аумағында өндіруші уәкілеттік берген импорттаушы тұлға

ООО «МАУНФЕЛД РУС»
РФ, 123182, г. Москва, ул. Щукинская,
д. 2, эт. 1, пом. 170, каб. 1
www.maunfeld.ru; info@maunfeld.ru
Тел.: +7 (800) 700-91-37

Импортер на территории Республики Беларусь / Беларусь Республикасының аумағындағы импорттаушы

ООО «МАУНФЕЛД БАЙ»
РБ, Минская обл., Минский р-н, Щомыслицкий с/с,
район д. Антонишки, д. 92, корп. 1, пом. 4
www.maunfeld.by; info@maunfeld.by
Тел. +375 17 317-35-35

Поставщик и организация, уполномоченная на принятие претензий по качеству продукции на территории Республики Казахстан / Жеткізуші / Қазақстан Республикасында өнім сапасы бойынша наразылықтарды қабылдайтын ұйым

ТОО "МАУНФЕЛД КЗ"
УПН 230840027423, 010002, Қазақстан Республикасы,
Астана қ., Есіл ауданы, Ұлы Дала даңғылы, 56/2 үй
Info@maunfeld.kz; тел.: +7 771 200 77 99
service@maunfeld.kz; тел.: +7 777 522 30 78

По всем вопросам технического обслуживания, приобретения аксессуаров, а также по вопросам, связанным с региональным сервисным обслуживанием техники MAUNFELD просим вас обращаться в ближайшую авторизованную сервисную службу.

Наши специалисты помогут вам в кратчайшие сроки. Список сервисных центров смотрите на сайте: www.maunfeld.ru

MAUNFELD жабдығыңызға техникалық қызмет көрсету, керек-жарақтарды сатып алу немесе аймақтық қызмет көрсету бойынша барлық сұрақтар бойынша жақын маңдағы уәкілетті қызмет көрсету орталығына хабарласыңыз. Біздің мамандар сізге мүмкіндігінше тезірек көмектеседі. Қызмет көрсету орталықтарының тізімі біздің веб-сайтта қолжетімді:

www.maunfeld.ru / maunfeld.kz

**МЕНЯЕМ
ЖИЗНЬ
ВОКРУГ**



Больше информации на сайте

Производитель оставляет за собой право без предварительного уведомления покупателя вносить изменения в конструкцию и комплектацию изделия, а также в инструкцию по эксплуатации.

Өндіруші сатып алушыға алдын ала ескертусіз өнімнің дизайны мен конфигурациясына, сондай-ақ пайдалану нұсқауларына өзгерістер енгізу құқығын өзінде қалдырады.



MAUNFELD