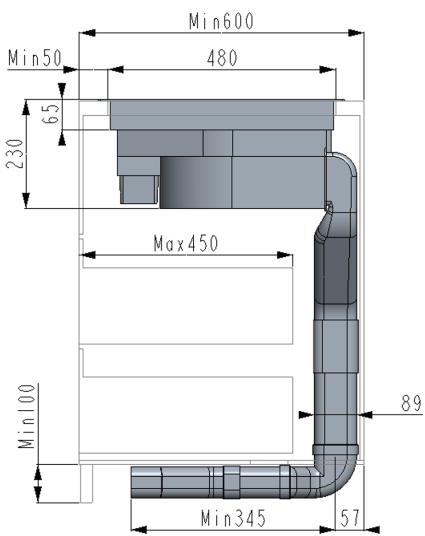
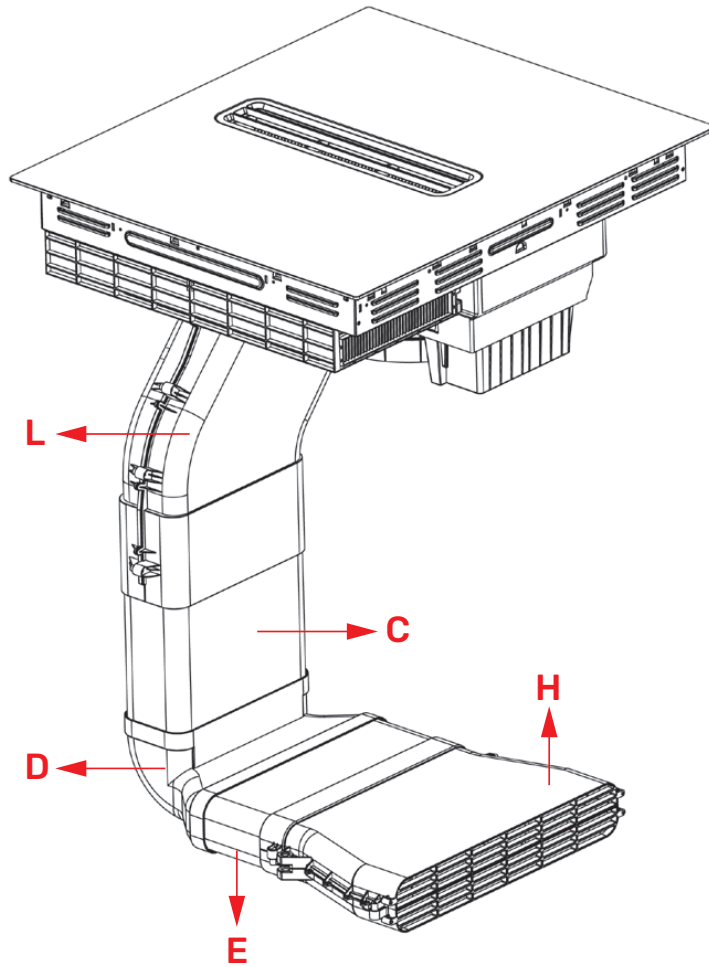
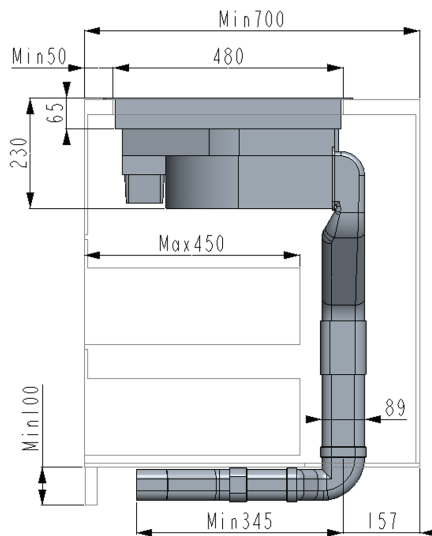


# INI 690

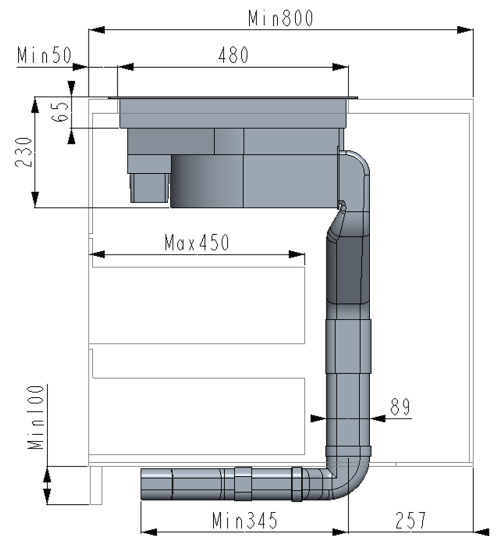
Установка вытяжки в режиме рециркуляции (фронтально).



(Столешница 600 мм)



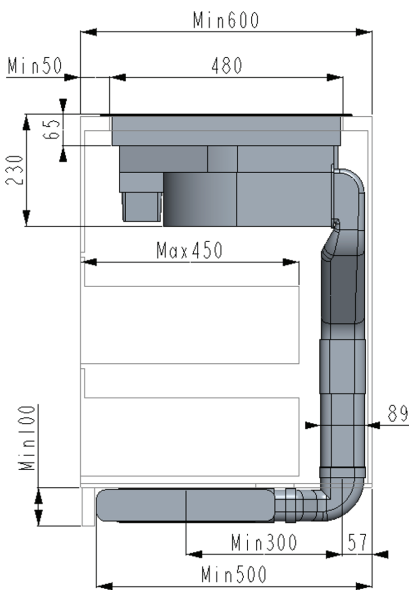
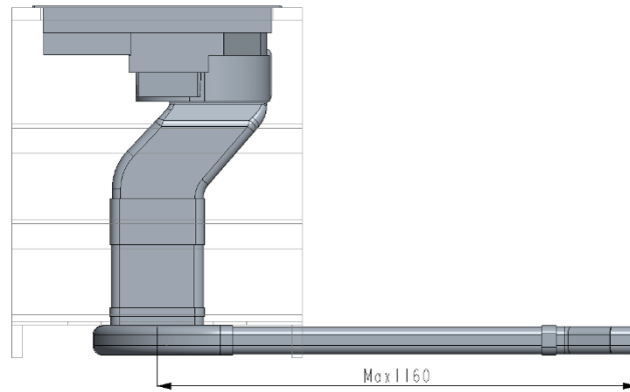
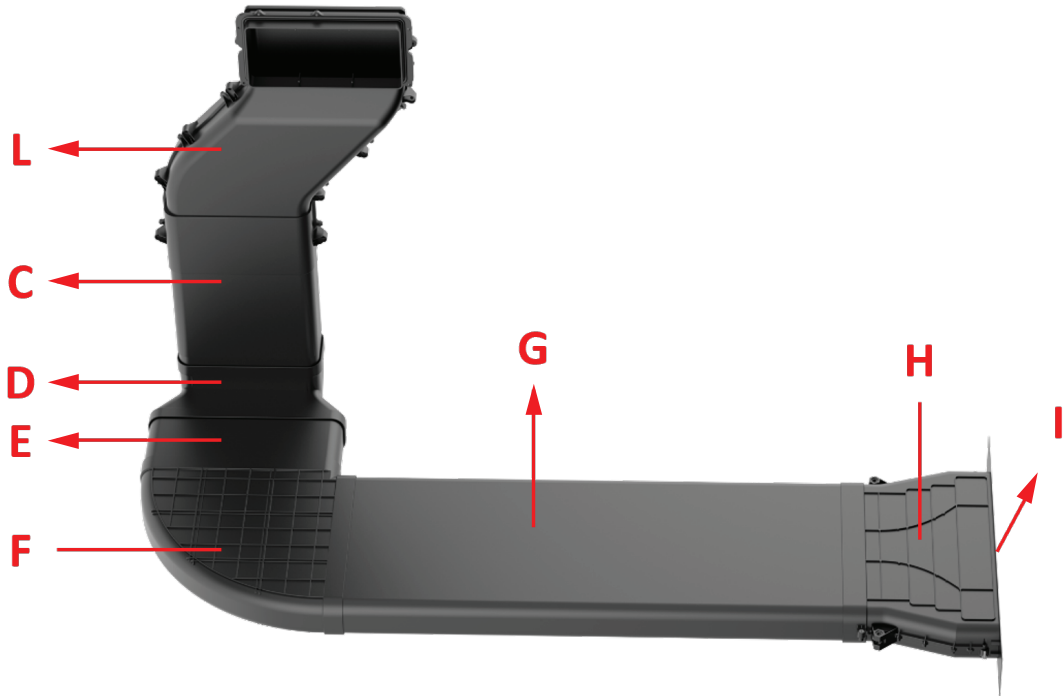
(Столешница 700 мм)



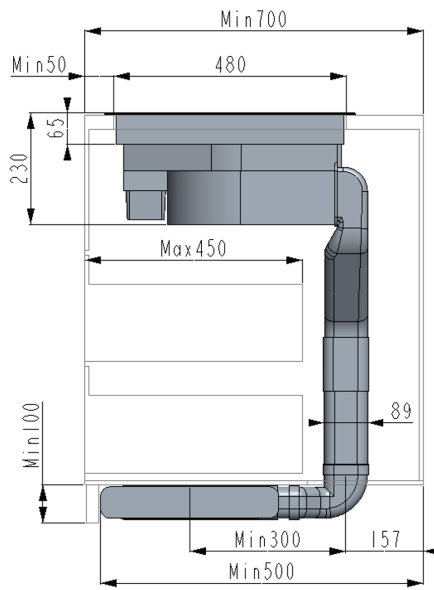
(Столешница 800 мм)

# IHI 690

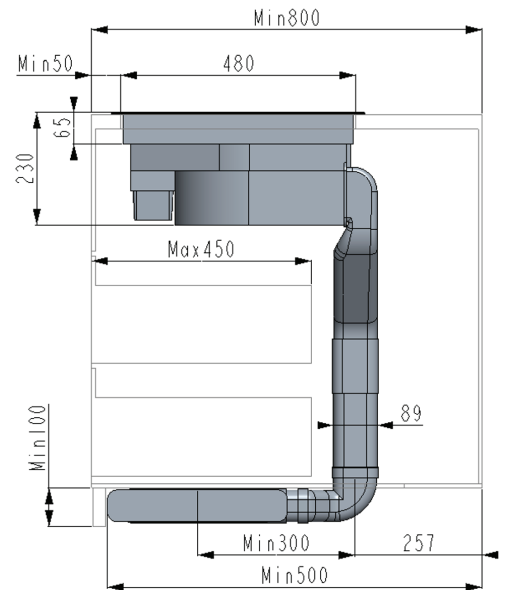
Установка вытяжки в режиме рециркуляции на правую/левую сторону.



(Столешница 600 мм)

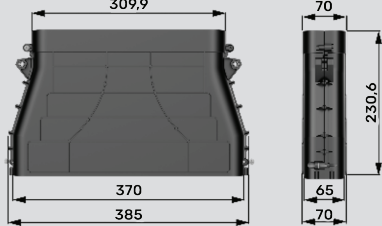
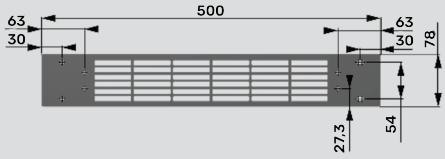


(Столешница 700 мм)



(Столешница 800 мм)

Кодовое обозначение	Описание	Кол-во	Размеры
L	Труба	1	
C	280 мм прямая труба	1	
D	Угловой соединитель	1	
E	126 мм прямая труба	1	
F	Горизонтальный угловой соединитель	1	
G	700 мм прямая труба	1	

Кодовое обозначение	Описание	Кол-во	Размеры
Н	Крышка воздуховода	1	
I	Вентиляционная решетка	1	
J	Фольгированная лента	12	