



Руководство по эксплуатации Пайдалану жөніндегі нұсқаулық

ИЗМЕЛЬЧИТЕЛЬ ПИЩЕВЫХ ОТХОДОВ ТАҒАМ ҚАЛДЫҚТАРЫНЫҢ ҰСАҚТАҒЫШЫ

HDM-1155S

- Внимательно прочитайте это руководство перед использованием.
- Компания сохраняет за собой право на изменение технических данных.
- Внешний вид продукта зависит от конкретной модели.
- После прочтения сохраните руководство вместе с чеком.
- Производитель оставляет за собой право не уведомлять потребителя об изменении технических параметров изделия или программного обеспечения.

- Пайдаланар алдында осы нұсқаулықты мұқият оқып шығыңыз.
- Компания техникалық деректерді өзгерту құқығын өзіне сақтайды.
- Өнімнің сыртқы түрі нақты модельге байланысты.
- Оқығаннан кейін, нұсқаулықты чекпен бірге сақтап қойыңыз.
- Өндіруші тұтынушыға бұйымның техникалық параметрлерінің немесе бағдарламалық қамсыздандырудың өзгеруі туралы хабарламау құқығын өзіне қалдырады.

◆ Содержание

Характеристики изделия

Характеристики изделия.....1

Перед использованием

Описание символов.....2

Описание компонентов.....3

Технические характеристики

Технические параметры.....4

Упаковочный лист.....4

Инструкция по сборке

Сборка компонентов.....5

Сборка измельчителя.....6

Подключение шнура питания.....7

Подключение посудомоечной машины.....7

Фиксация дренажного колена.....8

Установка и эксплуатация беспроводного выключателя.....9

Инструкция по эксплуатации

Использование HDM-1155S.....11

Очистка и техническое обслуживание

Очистка и техническое обслуживание.....12

Поиск и устранение неисправностей

Диагностика и устранение неполадок.....13

Обслуживание клиентов

Обслуживание клиентов.....15




Гарантийный талон

Гарантийный талон.....16

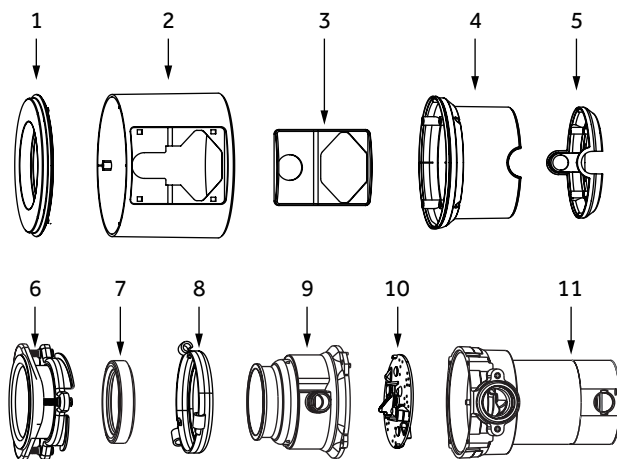
- Измельчитель изготовлен из материалов, поглощающих значительную долю шума и вибрации.
- Устройство обладает высоким крутящим моментом, высокой скоростью измельчения и длительным сроком эксплуатации.
- Быстрая установка.
- Функция автовывключения.
- Прибор не предназначен для использования лицами (включая детей) с пониженными физическими, сенсорными или умственными способностями или при отсутствии у них жизненного опыта или знаний, если они не находятся под присмотром или не проинструктированы об использовании прибора лицом, ответственным за их безопасность. ответственным.
- Дети должны находиться под присмотром для недопущения игр с прибором.
- При повреждении шнура питания его замену во избежание опасности должны производить изготовитель, сервисная служба или подобный квалифицированный персонал.

◆ Описание символов

 Предупреждение	Эксплуатация в строгом соответствии с требованиями	 Запрещено	 Внимание	Требуется особое внимание
--	--	---	--	---------------------------

 Предупреждение	<p>Пожалуйста, прочтите это руководство перед использованием устройства.</p> <p>Перед установкой и использованием изделия убедитесь, что имеется хотя бы одна настенная розетка и расстояние от нее до устройства составляет не менее 0,5 метра.</p> <p>Используйте деревянную ложку или стержень с длинной ручкой, чтобы освободить засоренный измельчитель. Для извлечения посторонних предметов используйте длинный пинцет.</p> <p>Будьте осторожны, если вблизи работающего электрического устройства находятся дети.</p> <p>Не засовывайте пальцы или руки в измельчитель во время его работы.</p> <p>Перед извлечением посторонних предметов и удалением засоров, отключите устройство от сети.</p>
 Запрещено	<p>Во избежание поломок, не кладите в измельчитель следующие предметы:</p> <ul style="list-style-type: none"> a. Раковины устриц b. Средства для чистки труб c. Стекло, фарфор, пластик, ткань, пластиковые пакеты d. Целые кости e. Металл, например, крышки от бутылок, банки или алюминиевую фольгу. f. Кукурузные початки целиком g. Рыбную чешую h. Отходы с высокой степенью прочности и тягучести, такие как резиновые пробки от бутылок, кожа сырого мяса i. Устройство не предназначено для переработки вышеуказанных отходов.
 Внимание	<p>В то время, пока измельчитель не используется, вставьте в него заглушку. Это предотвратит попадание в него посторонних предметов.</p> <p>Используйте измельчитель с брызгозащитной крышкой.</p> <p>Убедитесь, что измельчитель заземлен согласно описанию в этом разделе.</p> <p>Убедитесь, что после установки кнопка перезагрузки на обратной стороне корпуса рядом с разъёмом шнура питания находится в легко доступном положении.</p> <p>Пользуйтесь измельчителем только после установки брызгозащитной крышки.</p> <p>Если у вас нет достаточных знаний в области электротехники, обратитесь к руководству по эксплуатации или вызовите электрика.</p>

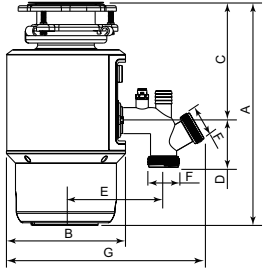
◆ Описание компонентов



- (1) Крышка основного корпуса
- (2) Основной корпус
- (3) Боковая крышка
- (4) Нижняя часть корпуса
- (5) Нижняя крышка корпуса
- (6) Фланцевая крышка

- (7) Резиновая прокладка
- (8) Переходное кольцо
- (9) Резервуар
- (10) Рассекатель
- (11) Двигатель

◆ Технические параметры

Модель изделия	HDM-1155S	Спецификация	
Мощность	550 Вт	Размер A	332 мм
Скорость	3200 об/мин	Размер B	177 мм
Напряжение	220 В	Размер C	175 мм
Частота	50 Гц	Размер D	70 мм
Тип / номинальная мощность двигателя	Двигатель постоянного тока с постоянными магнитами / 550 Вт	Размер E	144 мм
Объем	1100 мл (включая сток)	Размер F	Трубная резьба G1 ½
	900 мл (без учета водостока)	Размер G	293 мм
Система измельчения	Нержавеющая сталь		
Способ управления	Беспроводной выключатель		
Защитный выключатель измельчителя	Ручной сброс		
Система звукоизоляции	Стандартная система звукоизоляции		
Масса нетто	5,3 кг		
Масса брутто	6 кг		
Выключатель	Беспроводной выключатель		

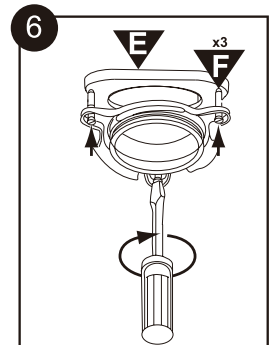
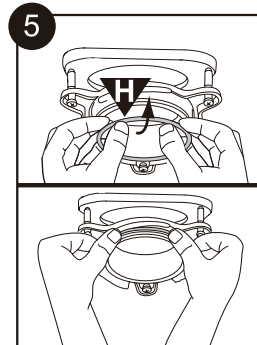
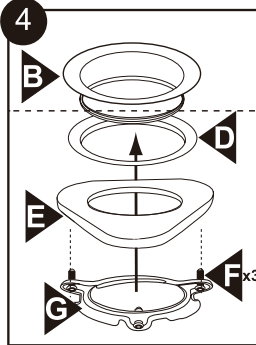
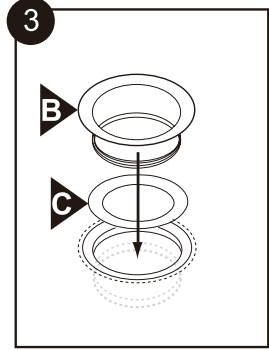
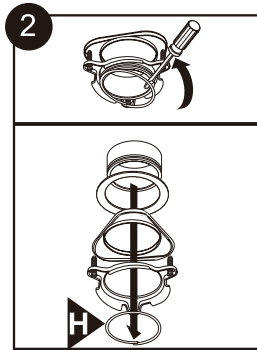
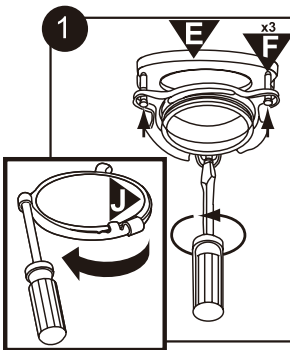
◆ Упаковочный лист

Производитель оставляет за собой право в любой момент, без обязательного извещения, вносить изменения в комплектацию, дизайн и характеристики, не ухудшающие качество товара.

Обозначения	Количество	Обозначения	Количество
Инструкции	1	Фланцевая крышка	1
Измельчитель	1	Винт	2
Беспроводной выключатель	1	Дренажное колено 40 (G1 1/2)	1
Крышки	1	Смарт-адаптер	1

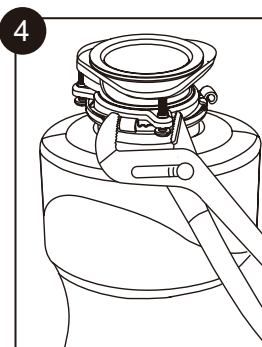
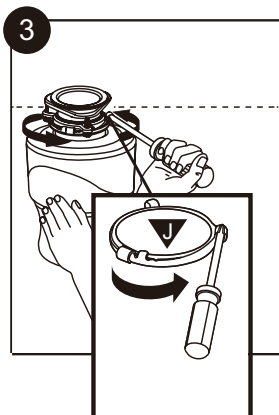
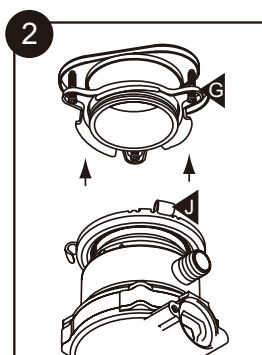
◆ Сборка компонентов

1. Открутите винты (F) на фланцевой крышке с помощью отвертки, затем вставьте отвертку в переходное кольцо (J) и снимите с измельчителя, вращая по часовой стрелке.
2. Снимите зажим (H) фланцевой крышки, с помощью отвертки снимите другие детали, как показано на рисунке.
3. Проденьте крышку нижней выемкой (B) в резиновый уплотнитель (C) и установите крышку (B) в отверстие резервуара (резиновый уплотнитель крышки (C) устанавливается между крышкой (B) и резервуаром для воды для герметизации).
4. Установите кольцо (D), опорное кольцо (E) и монтажное кольцо (G) вместе с крышкой (B) в резервуар и закрепите крышку винтами (F). Примечание: на данном этапе не следует полностью затягивать винты (F).
5. Установите зажим (H) в прорезь крышки (B).
6. Затяните винты (F) отверткой.



◆ Сборка измельчителя

1. Установите переходное кольцо (J) на резервуар для воды (K) дугообразным отверстием вниз, а затем установите резиновую прокладку (I) на резервуар (K) канавкой вниз.
2. Установите измельчитель (K) во фланцевую крышку. Одновременно зажмите монтажное кольцо (G) в прорези переходного кольца (J).
3. Поверните переходное кольцо (J) плоскогубцами против часовой стрелки, чтобы соединить измельчитель (K) с фланцевой крышкой.
4. Затем, используя зажим как показано на рисунке, зафиксируйте его и соедините дугообразное отверстие переходного кольца (J) с выступом монтажного кольца (G).



◆ Подключение шнура питания

Предусмотрите на кухне отдельную розетку для подключения измельчителя. Подключайте измельчитель к сети только после его полной установки и подготовки. Перед установкой отключите измельчитель от сети.

Если шнур питания поврежден, обратитесь в сервисный центр, указанный производителем, для его замены.

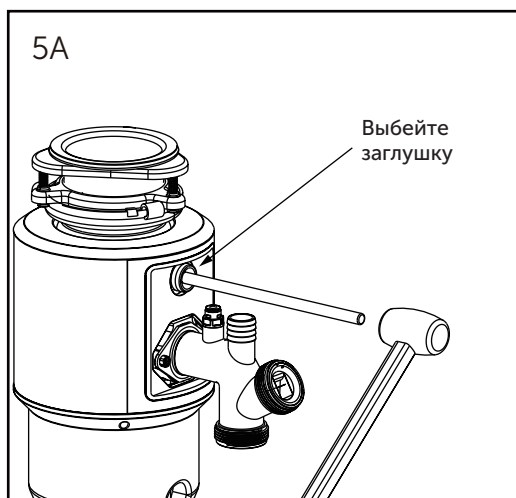
Примечание: номинальное напряжение и другие характеристики измельчителя указаны на табличке под основным корпусом. А. Измельчитель работает от сети переменного тока. В. Штекерное подключение используется для подключения питания. Для подключения устройства рекомендуется использовать отдельную ответвительную коробку и отдельный выключатель.

◆ Подключение посудомоечной машины

При необходимости посудомоечную машину можно подключить к измельчителю в соответствии с рисунком 5А.

Примечание: выполните следующие действия, если необходимо подключение посудомоечной машины. Выбейте заглушку измельчителя (как показано на рис. 5А) тупым инструментом (плоскогубцами или стержнем).

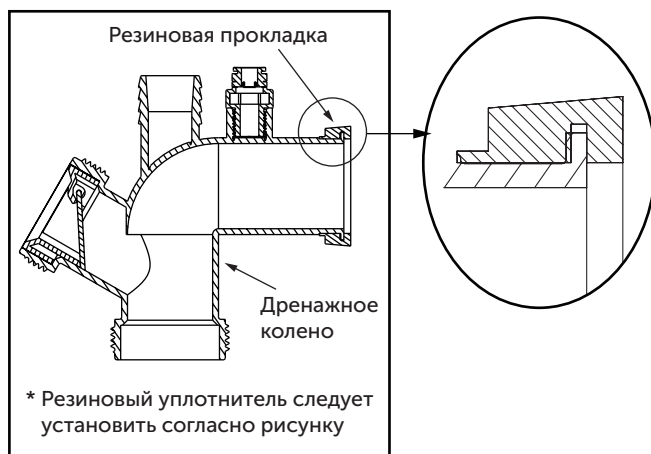
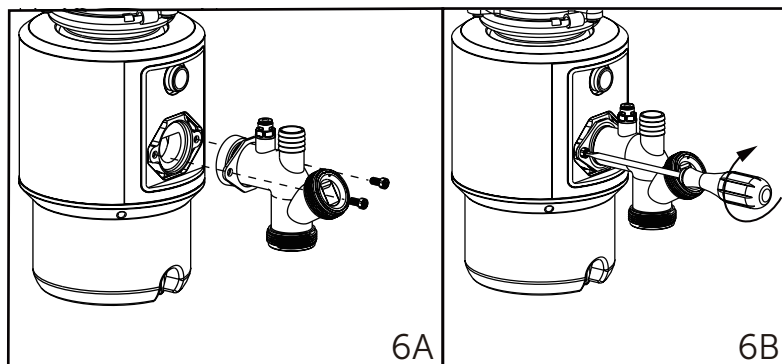
Не используйте отвертку или другие острые инструменты. Вытащите заглушку из измельчителя. Не допускайте повреждения корпуса измельчителя во время простоя или во время эксплуатации устройства. Подключите шланг посудомоечной машины к отверстие.



◆ Фиксация дренажного колена

А. Подсоедините дренажное колено к измельчителю (как показано на рис. 6А и 6В) и затяните винты.

В. Убедитесь, что все фитинги надежно подсоединены.



⚠ Примечание: внутренний паз резинового уплотнителя должен быть прижат к фланцу дренажного колена, как показано на рисунке выше.

◆ Установка и эксплуатация беспроводного выключателя

Инструкция по установке

Вставьте смарт-адаптер в розетку на стене, затем подключите шнур питания измельчителя в разъем смарт-адаптера. Беспроводной выключатель крепится на двухстороннюю клейкую ленту. Выберите подходящее место для установки (рис. 1).

Включение: после завершения установки нажмите кнопку беспроводного выключателя, и измельчитель запустится.

Нажмите кнопку выключателя еще раз, измельчитель отключится.

При использовании беспроводного выключателя:

Поскольку беспроводной автономный выключатель оснащен внутренним магнитоэлектрическим генератором, внешний источник питания или установка батареи не требуется.

Не позволяйте детям играть с беспроводным выключателем, это опасно!

Для полностью металлической конструкции шкафов для моек не рекомендуется использование беспроводных выключателей, так как металлический корпус может ослаблять и блокировать сигнал, передаваемый выключателем. Это может повлиять на нормальный запуск и отключение измельчителя.

Устранение неполадок беспроводного выключателя:

Поскольку выключатель не обладает водонепроницаемостью, после того, как он будет намочен в воде, необходимо прекратить его использование, поместить в хорошо проветриваемое место или высушить феном перед следующим использованием.

Если выключатель утерян или поврежден и измельчитель не включается, выключатель необходимо заменить.

Смарт-адаптер питания спроектирован для использования только с сопряженным беспроводным выключателем в целях обеспечения бесперебойной эксплуатации измельчителя.

Для сопряжения выключателя выполните следующие действия:

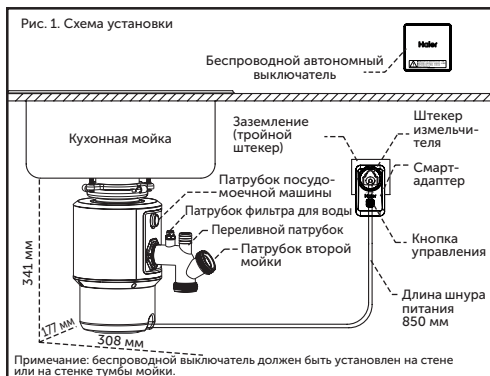
Внимание!

- * Смарт-адаптер и выключатель уже сопряжены на заводе-изготовителе, устройства готовы к использованию.
- * Сопряжение необходимо в случае замены беспроводного выключателя или в случае, если произошел случайный сбой настроек.

Действия для сопряжения:

1. Вставьте смарт-адаптер в удлинитель или розетку. Нажмите кнопку управления на смарт-адаптере на 3 секунды (рис. 2), индикаторная лампочка начнет мигать (рис. 2). Отпустите кнопку, чтобы запустить режим сопряжения.
2. Однократно нажмите кнопку на беспроводном выключателе. Необходимо, чтобы выключатель находился на расстоянии до 3 м от смарт-адаптера. Индикатор загорится на 1 секунду, затем погаснет. Затем нажмите кнопку на выключателе. Индикатор не загорится, сопряжение завершено. Теперь с помощью беспроводного выключателя можно управлять подачей питания через смарт-адаптер.

Примечание: если в режиме сопряжения в течение 10 секунд не предпринимается никаких действий, режим сопряжения будет автоматически отменен. Если необходимо произвести сопряжение еще раз, повторите описанные выше действия.



◆ Использование HDM-1155S

1. Инструкции по эксплуатации измельчителя

- Выньте заглушку мойки и откройте кран холодной воды, чтобы вода текла умеренно.
- Нажмите кнопку беспроводного выключателя. Измельчитель начнет вращаться с высокой скоростью.
- Засыпьте внутрь пищевые отходы. Для более эффективной работы измельчителя, разделите крупные пищевые отходы (большие кости, фруктовая кожура, початки и т.д.) на мелкие части. Тем не менее, на измельчение таких отходов потребуются большие времена. Когда устройство измельчает отходы, скорость может снижаться, что является нормальным явлением, поскольку измельчитель регулирует крутящий момент (мощность измельчения).
- Перед выключением измельчителя, дайте ему поработать с водой течение 15 секунд. Это необходимо, чтобы остатки отходов удалились вместе с водой.
- Не рекомендуется включать горячую воду. Холодная вода не размягчает отходы, все отходы смываются.
- Домашний измельчитель пищевых отходов может использоваться только с перерывами в работе. Непрерывная эксплуатация измельчителя не допускается.

2. Подсказки

- Для обеспечения бесперебойной работы системы слива, перед использованием посудомоечной машины, необходимо убедиться, что в измельчителе нет отходов.
- Вставьте заглушку в мойку, если не используете измельчитель, чтобы не допустить падения кухонной посуды или других предметов в измельчитель.
- Правильная эксплуатация продлит срок службы измельчителя. Измельчитель предназначен для переработки бытовых пищевых отходов и не предназначен для переработки банок, стеклянных бутылок, бутылочных крышек, керамики, кожи, одежды, резины, ниток, ракушек или перьев. Такие отходы необходимо выбрасывать в мусорный бак для последующей утилизации.
- Используйте измельчитель в процессе приготовления пищи и во время мытья посуды. Включите измельчитель в то время, пока моете овощи в холодной воде. Измельчитель может перерабатывать остатки еды с тарелок после приема пищи.
- Перед тем, как перерабатывать крупные пищевые отходы, такие как кости, косточки манго и початки, предварительно измельчите их. На переработку этих видов отходов измельчителю требуется больше времени. Рекомендуется не использовать измельчитель для переработки этих типов отходов.
- Наилучшие условия эксплуатации: поток воды не менее 4 л/мин.

◆ Очистка и техническое обслуживание

Двигатель измельчителя заправлен смазкой на весь срок службы. Дополнительная смазка не допускается! Измельчитель также имеет функцию самоочистки.

Детали брызгозащитной крышки изнашиваются при длительном использовании. Для замены свяжитесь с торговым агентом.

Не следует беспокоиться, если во время использования на монтажном диске будут обнаружены черные коллоидные вещества. Такие коллоидные вещества представляют собой излишки резьбового герметика рассекателя (от вращения двигателя на высокой скорости) и не влияют на эксплуатационные характеристики устройства.

Периодически измельчитель следует очищать при помощи воды, смешанной с моющим средством. Заливать раствор следует в работающий измельчитель. Во избежание коррозии металлических деталей, не допускается использовать щелочные растворы и химические реагенты. Это будет способствовать удалению оставшихся масляных загрязнений на стенке дренажной трубы.

Перевозить и хранить продукт необходимо в заводской упаковке, согласно указанным на ней манипуляционным знакам.

При погрузке, разгрузке и транспортировке соблюдайте осторожность. Транспорт и хранилища должны обеспечивать защиту продукта от атмосферных осадков и механических повреждений.

Утилизируйте устройство в соответствии и с соблюдением требований законодательства страны, в которой осуществляется реализация.

◆ Диагностика и устранение неполадок

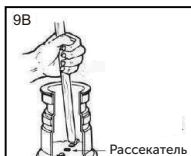


Примечание:

Неполадки в первую очередь необходимо попытаться устранить следующими методами. В случае, если указанные методы не помогли, как можно скорее обратитесь в ближайший центр послепродажного обслуживания Haier.

Разборка и ремонт устройства могут выполняться только сертифицированным персоналом.

Проблема	Причина	Решение
Чрезмерный шум	В измельчитель попали кости, большие семечки, ложки или другие подобные предметы.	Выключите питание и после того, как измельчитель полностью остановится, извлеките их с помощью инструмента с длинной ручкой
Рассекатель измельчителя не вращается	В рассекатель или в полость измельчения попали инородные предметы.	Поверните рассекатель с помощью инструмента с длинной ручкой, чтобы удалить посторонние предметы (как показано на рис. 9B). В случае отсутствия посторонних предметов, неполадка может быть вызвана внутренней полостью.
Утечка	Заглушка мойки установлена неправильно. Опорное кольцо установлено неправильно. Пружинная шайба неправильно установлена. (Пожалуйста, проверьте правильность направления установки пружинной шайбы)	Обратитесь в сервисный центр.
Устройство не включается:	Не срабатывает кнопка сброса/перезагрузки. Рассекатель застопорен твердым предметом. Неполадки выключателя, предохранителя, автомата. Плохой электрический контакт.	Убедитесь, что кнопка сброса / перезагрузки находится в отжатом положении. Эта кнопка красного цвета и находится на обратной стороне разъема для шнура питания. Доступ к ней можно получить с помощью инструмента в виде палочки (рис. 9A). После нажатия кнопки, устройство будет сброшено и прибор можно будет снова включить. Выключите питание и поверните рассекатель с помощью инструмента с длинной ручкой, чтобы проверить его вращение (как показано на рис. 9B). Проверьте выключатель питания, выключатель с предохранителем и автоматический выключатель на предмет повреждений. Если электрические подключения не нарушены, неполадка может быть вызвана внутренней полостью устройства. При необходимости обратитесь к дистрибьютору для ремонта или замены.



Следующие ситуации не являются неисправностями

Явление	Причина
Во время запуска может раздаться звук щелчка.	Когда измельчитель впервые подключается к источнику питания, система управления автоматически проверяет состояние измельчителя и наличие сопротивления вращению. Скорость вращения увеличивается и уменьшается, это нормально. Поработав некоторое время (от нескольких секунд до десятка секунд), измельчитель перейдет в обычный режим работы. Вышеупомянутое явление может также возникнуть, если измельчитель не использовался в течение длительного времени и снова подключился к источнику питания, что является нормальным явлением.

Служба поддержки клиентов

Мы рекомендуем обращаться в службу поддержки клиентов компании «Хайер», а также использовать оригинальные запасные части. Если у вас возникли проблемы с вашей бытовой техникой, пожалуйста, сначала изучите раздел «Устранение неисправностей».

Если вы не нашли решения проблемы, пожалуйста, обратитесь:

- к вашему официальному дилеру или
- в наш колл-центр:
8-800-250-43-05 (РФ),
8-10-800-2000-17-06 (РБ),
- на сайт www.haieronline.ru, где вы можете оставить заявку на обслуживание, а также найти ответы на часто задаваемые вопросы.

Обращаясь в наш сервисный центр, пожалуйста, подготовьте следующую информацию, которую вы можете найти на паспортной табличке и в чеке:

Модель _____

Серийный номер _____

Дата продажи _____

Также, пожалуйста, проверьте наличие гарантии и документов о продаже



Важно! Отсутствие на приборе серийного номера делает невозможной для Производителя идентификацию прибора и, как следствие, его гарантийное обслуживание.

Запрещается удалять с прибора заводские идентифицирующие таблички. Отсутствие заводских табличек может стать причиной отказа выполнения гарантийных обязательств.

В настоящий документ могут быть внесены изменения без предварительного уведомления.

Производитель оставляет за собой право вносить изменения в конструкцию и комплектацию изделия без дополнительного уведомления.

Продукция соответствует требованиям технических регламентов Евразийского экономического союза (Таможенного) союза.

Сертификат соответствия № EAЭС RU C-CN.AЯ46.B.22521/21 от 03.11.2021 действует до 02.11.2026.

Декларация о соответствии № EAЭС N RU Д-CN.РА02.B.27606/21 от 09.11.2021 действует до 01.11.2026.

Более подробные сведения указаны в Едином реестре выданных сертификатов соответствия и зарегистрированных деклараций о соответствии Евразийского экономического союза.

Уважаемый покупатель!

Корпорация Haier благодарит Вас за Ваш выбор, гарантирует высокое качество и безупречное функционирование данного изделия при соблюдении правил его эксплуатации. Официальный срок службы на изделия бытовой техники, предназначенные для использования в быту: на микроволновые печи — 5 лет, на пылесосы — 4 года, на остальные товары — 7 лет со дня передачи изделия конечному потребителю. Учитывая высокое качество продукции, фактический срок службы может значительно превышать официальный. Рекомендуем по окончании срока службы обратиться в Авторизованный сервисный центр для проведения профилактических работ и получения рекомендаций. Вся продукция изготовлена с учетом условий эксплуатации и соответствует требованиям технических регламентов Евразийского экономического (Таможенного) союза.

Во избежание недоразумений, убедительно просим Вас при покупке внимательно изучить эксплуатационную документацию, условия гарантийных обязательств. Данное изделие представляет собой технически сложный товар бытового назначения. Если купленное Вами изделие требует специальной установки и подключения, настоятельно рекомендуем Вам обратиться к Авторизованному сервисному центру Haier.

Корпорация Haier подтверждает принятие на себя обязательств по удовлетворению требований потребителей, установленных действующим законодательством о защите прав потребителей, иными нормативными актами в случае обнаружения недостатков изделия. Однако Корпорация Haier оставляет за собой право отказать в гарантийном обслуживании изделия в случае несоблюдения изложенных ниже условий.

Условия гарантийного обслуживания

Корпорация Haier устанавливает гарантийный срок 12 месяцев* со дня передачи товара потребителю. Во избежание возможных недоразумений, сохраняйте в течение срока службы документы, прилагаемые к изделию при его продаже (товарный чек, кассовый чек, эксплуатационная документация).

Гарантийное обслуживание производится исключительно Авторизованными сервисными центрами Haier. Полный список

Авторизованных сервисных центров вы можете узнать в Информационном центре Haier по телефонам:

8-800-250-43-05 — для Потребителей из России (бесплатный звонок из регионов России)

8-10-800-2000-17-06 — для Потребителей из Беларуси (бесплатный звонок из регионов Беларуси)

или на сайте: <https://haieronline.ru> или сделав запрос по электронной почте: help@haieronline.ru.

Данные Авторизованных сервисных центров могут быть изменены, за справками обращайтесь в Информационный центр Haier.

Гарантийное обслуживание не распространяется на изделия, недостатки которых возникли вследствие:

- нарушения потребителем условий и правил эксплуатации, хранения и/или транспортировки товара;
- неправильной установки и/или подключения изделия;
- нарушения технологии работ с холодильным контуром и электрическими подключениями, как и привлечение к монтажу Изделия лиц, не имеющих соответствующей квалификации, подтвержденной документально;
- отсутствия своевременного технического обслуживания Изделия в том случае, если этого требует эксплуатационная документация;
- избыточного или недостаточного давления в водопроводной сети;
- применения моющих средств, несоответствующих данному типу изделия, а также превышения рекомендуемой дозировки моющих средств;— использования изделия в целях, для которых оно не предназначено;
- действий третьих лиц: ремонт или внесение несанкционированных изготовителем конструктивных или схемотехнических изменений неуполномоченными лицами;
- отклонений от стандартов и норм питающих сетей;
- действия непреодолимой силы (стихия, пожар, молния т. п.);
- несчастных случаев, умышленных или неосторожных действий потребителя или третьих лиц;
- если обнаружены повреждения, вызванные попаданием внутрь изделия посторонних предметов, веществ, жидкостей, насекомых, продуктов жизнедеятельности насекомых;
- срабатывание термозащиты в следствии включения не заполненного/не полностью заполненного водой бака водонагревателя.

Гарантийное обслуживание не распространяется на следующие виды работ:

- установка и подключение изделия на месте эксплуатации;
- инструктаж и консультирование потребителя по использованию изделия;
- очистка изделия снаружи либо изнутри.

Гарантийному обслуживанию не подлежат нижеперечисленные расходные материалы и аксессуары:

- фильтры для кондиционеров;
- фильтры, шланги для подвода /слива воды для стиральных и посудомоечных машин;
- шланги, трубки, щетки, насадки, пылесборники, фильтры для пылесосов;
- тарелки, вертелы, решетки, блюда и подставки для микроволновых печей;
- фильтры, поглотители запахов, лампочки, полки, ящики, подставки и другие емкости для хранения продуктов в холодильниках;
- пульты управления, аккумуляторные батареи, элементы питания, внешние блоки питания и зарядные устройства;
- документация, прилагаемая к изделию.

Периодическое обслуживание изделия (замена фильтров и т. д.) производится по желанию потребителя за дополнительную плату.

Важно! Отсутствие на приборе серийного номера делает невозможной для Изготовителя идентификацию прибора и, как следствие, его гарантийное обслуживание. Запрещается удалять с прибора заводские идентифицирующие таблички.

Повреждение или отсутствие заводских табличек может стать причиной отказа выполнения гарантийных обязательств.

*Гарантийный срок на инверторный мотор стиральной/ сушильной/ посудомоечной машины, инверторный компрессор холодильника/ морозильника, компрессор сушильной машины — 12 лет с даты передачи товара Потребителю. На мотор стиральной/ сушильной машины с прямым приводом (статор, ротор) распространяется пожизненная гарантия.

◆ Мазмұны

Бұйымның сипаттамалары

Бұйымның сипаттамалары1

Пайдаланар алдында

Таңбалардың сипаттамасы 2

Құрауыштардың сипаттамасы 3

Техникалық сипаттамалары

Техникалық параметрлері..... 4

Қаптамалық парағы..... 4

Құрастыру жөніндегі нұсқаулық

Құрауыштарды құрастыру..... 5

Ұсақтағышты құрастыру..... 6

Қуат баусымын қосу 7

Ыдыс жуғыш машинаны қосу..... 7

Дренажды иінді бекіту 8

Сымсыз ажыратқышты орнату және пайдалану 9

Пайдалану жөніндегі нұсқаулық

HDM-1155S қолдану11

Тазалау және техникалық қызмет көрсету

Тазалау және техникалық қызмет көрсету 12

Ақаулықтарды іздеу және жою

Диагностика және ақауларды жою..... 13

Клиенттерге қызмет көрсету

Клиенттерге қызмет көрсету 15

Кепілдік талоны


Кепілдік талоны 16

- Ұсақтағыш шу мен тербелістің едәуір бөлігін сіңіретін материалдардан жасалған.
- Құрылғының жоғары айналу сәті, жоғары ұсақтау жылдамдығы және ұзақ пайдалану мерзімі бар.
- Жылдам орнату.
- Автоажырату қызметі.
- Аспап физикалық, сенсорлық немесе ақыл-ой қабілеттері төмендеген немесе өмірлік тәжірибесі немесе білімі жоқ тұлғалармен (балаларды қоса алғанда), егер олар қадағаланбаса немесе олардың қауіпсіздігіне жауапты тұлғаның аспапты пайдалануы туралы нұсқау берілмесе, пайдалануға арналмаған.
- Аспаппен ойнауға жол бермеу үшін балалар қадағалануы тиіс.
- Қуат сымы зақымдалған жағдайда оны қауіпті болдырмау үшін дайындаушы, сервистік қызмет немесе осыған ұқсас білікті қызметкерлер ауыстыруы тиіс.

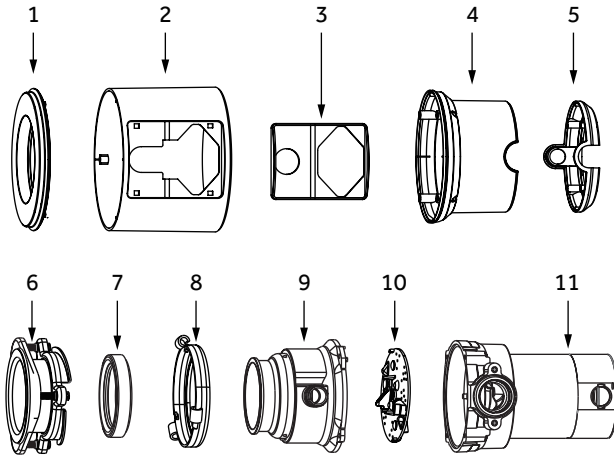
◆ Таңбалардың сипаттамасы

	Талаптарға қатаң сәйкестікте пайдалану		Пайдалануға тыйым салынған		Аса мұқияттылықты қажет етеді
Ескерту		Тыйым салынған		Назар аударыңыз	

	Ескерту	<p>Өтінеміз, құрылғыны пайдаланар алдында осы нұсқаулықты оқып шығыңыз.</p> <p>Бұйымды орнатар және пайдаланар алдында, ең болмаса бір қабырға розеткасы бар екеніне және одан құрылғыға дейінгі қашықтық кемінде 0,5 метрді құрайтынына көз жеткізіңіз.</p> <p>Бітелген ұсақтағышты босату үшін, ағаш қасықты немесе ұзын тұтқасы бар білікті қолданыңыз. Бөгде заттарды алу үшін, ұзын іскекті қолданыңыз.</p> <p>Жұмыс істеп тұрған электр құрылғысының жанында балалар болса, абай болыңыз.</p> <p>Ұсақтағыштың жұмысы кезінде оған саусақтарыңызды немесе қолыңызды салмаңыз.</p> <p>Бөгде заттарды алып тастау мен бітелулерді жоюдың алдында, құрылғыны желіден ажыратыңыз.</p>
	Тыйым салынған	<p>Сынуды болдырмау үшін, ұсақтағышқа келесі заттарды салмаңыз:</p> <ul style="list-style-type: none"> a. Устрица қабыршақтары b. Құбырларды тазалауға арналған құралдары c. Шыны, фарфор, пластик, мата, пластикалық пакеттер d. Тұтас сүйектер e. Металл, мысалы, бетелке, құты қақпақтары немесе алюминий жұқалтыры. f. Тұтас жүгері собықтары g. Балық қабыршағы h. Резеңкелі бетелке қақпақтары, шикі ет терісі сияқты беріктігі мен созылғыштығы жоғары дәрежелі қалдықтары i. Құрылғы жоғарыда аталған қалдықтарды қайта өңдеуге арналмаған.

 <p>Назар аударыңыз</p>	<p>Ұсақтағыш қолданылмаған уақытта, оған бітеуішті ендіріңіз. Бұл оған бөгде заттардың кіруіне жол бермейді.</p>
	<p>Шашыраудан қорғайтын қақпағы бар ұсақтағышты қолданыңыз.</p>
	<p>Ұсақтағыштың осы бөлімдегі сипаттамаға сәйкес жерге тұйықталғанына көз жеткізіңіз.</p>
	<p>Орнатқаннан кейін қуат баусымы ағытпасының жанындағы корпусың артқы жағындағы қайта жүктеу батырмасының оңай қолжетімді күйде екеніне көз жеткізіңіз.</p>
	<p>Ұсақтағышты шашыраудан қорғайтын қақпақты орнатқаннан кейін ғана қолданыңыз.</p>
<p>Егер сізде электр техникасы саласында жеткілікті білім болмаса, пайдалану жөніндегі нұсқаулықты қараңыз немесе электррикті шақырыңыз.</p>	

◆ Құрауыштардың сипаттамасы



- (1) Негізгі корпусың қақпағы
- (2) Негізгі корпус
- (3) Бүйірлі қақпағы
- (4) Корпусың төменгі жағы
- (5) Корпусың төменгі қақпағы
- (6) Ернекекті қақпағы

- (7) Резеңкелі төсемі
- (8) Өтпелі шығыршығы
- (9) Сұйыққойма
- (10) Жарғыш
- (11) Қозғалтқыш

◆ Техникалық параметрлері

Бұйым моделі	HDM-1155S	Сипаттама	
Қуаты	550 Вт	A өлшемі	332 мм
Жылдамдығы	3200 айн/мин	B өлшемі	177 мм
Кернеуі	220 В	C өлшемі	175 мм
Жиілігі	50 Гц	D өлшемі	70 мм
Қозғалтқыш түрі / номиналды қуаты	Тұрақты магниттері бар тұрақты ток қозғалтқышы / 550 Вт	E өлшемі	144 мм
Көлемі	1100 мл (суағарды қоса алғанда)	F өлшемі	G1 ½ құбыр бұрандасы
	900 мл (суағарды қоспағанда)	G өлшемі	293 мм
Ұсақтау жүйесі	Тот баспайтын болат		
Басқару тәсілі	Сымсыз ажыратқышы		
Ұсақтағыштың қорғаныс ажыратқышы	Қолмен арылту		
Дыбысты оқшаулау жүйесі	Стандартты дыбыс оқшаулау жүйесі		
Нетто салмағы	5,3 кг		
Брутто салмағы	6 кг		
Ажыратқыш	Сымсыз ажыратқышы		

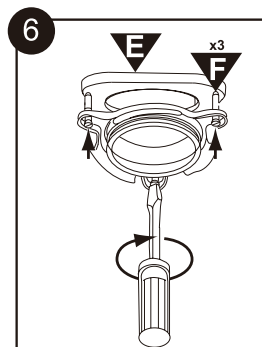
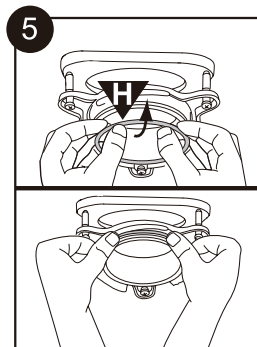
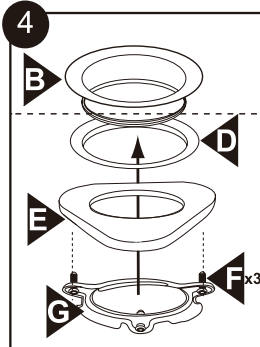
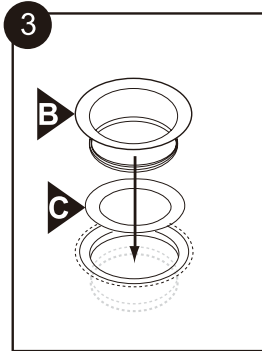
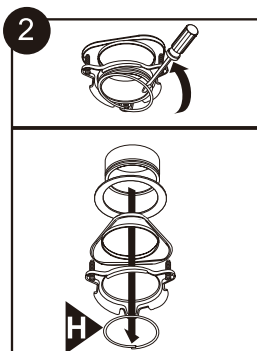
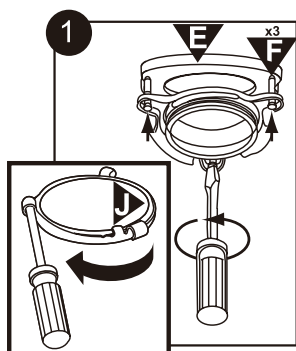
◆ Қаптамалық парағы

Өндіруші кез келген уақытта, міндетті хабарламасыз, тауардың сапасын нашарлатпайтын жиынтықтамаға, дизайнға және сипаттамаларға өзгерістер енгізу құқығын өзіне қалдырады.

Белгілер	Саны	Белгілер	Саны
Нұсқаулықтар	1	Ернемекті қақпағы	1
Ұсақтағыш	1	Бұранда	2
Сымсыз ажыратқышы	1	Дренажды иіні 40 (G1 1/2)	1
Қақпақтары	1	Смарт-адаптер	1

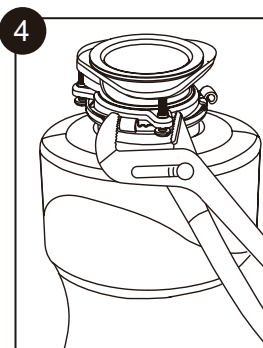
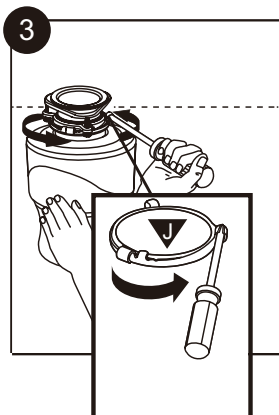
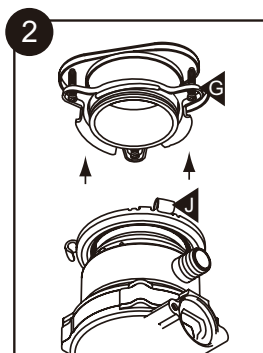
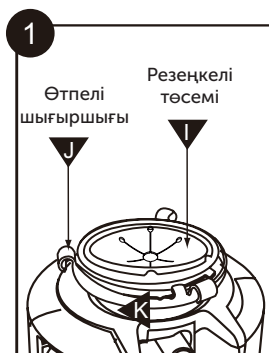
◆ Құрауыштарды құрастыру

1. Ернеменкті қақпағындағы бұрандаларды (F) бұрағышпен бұрап алыңыз, кейін бұрағышты етпелі шығыршыққа (J) ендіріңіз және сағат тілімен бұрай отырып, ұсақтағыштан алыңыз.
2. Ернеменкті қақпағының қысқышын (H) алыңыз, бұрағыштың көмегімен, суретте көрсетілгендей, басқа бөлшектерді алыңыз.
3. Қақпақты төменгі ойықпен (B) резеңкелі тығыздағышқа (C) салыңыз және қақпақты (B) сұйыққойманың тесігіне орнатыңыз (резеңкелі қақпақ тығыздағышы (C) қақпақ (B) пен бітеулігі үшін суға арналған сұйыққойманың арасына орнатылады).
4. Шығыршығы (D), тіреу шығыршығы (E) мен монтаждау шығыршығын (G) қақпақпен (B) бірге сұйыққоймаға орнатыңыз және қақпақты бұрандалармен (F) бекітіңіз. Ескерту: бұл кезеңде бұрандаларды (F) толығымен бұрап тастауға болмайды.
5. Қысқышты (H) қақпақтың (B) ойығына орнатыңыз.
6. Бұрандаларды (F) бұрағышпен бұрап тастаңыз.



◆ Ұсақтағышты құрастыру

1. Өтпелі шығыршықты (J) суға арналған сұйыққоймаға (K) доға түріндегі тесігін төмен қаратып орнатыңыз, кейін резеңкелі төсемді (I) сұйыққоймаға (K) ойықты төмен қаратып орнатыңыз.
2. Ұсақтағышты (K) ернемекті қақпағына орнатыңыз. Бір уақытта өтпелі шығыршығының (J) ойығында монтажды шығыршықты (G) қысып алыңыз.
3. Ұсақтағышты (K) ернемекті қақпағына қосу үшін, тістеуікпен өтпелі шығыршығын (J) сағат тіліне қарсы бұраңыз.
4. Кейін, қысқышты суретте көрсетілгендей қолданып, оны бекітіңіз және өтпелі шығыршығының (J) доға түріндегі тесігін монтажды шығыршығының шығыңқы бөлігімен (G) жалғаңыз.



◆ Қуат баусымын қосу

Ұсақтағышты қосу үшін ас үйде бөлек розетканы қарастырыңыз. Ұсақтағышты толығымен орнатқаннан және дайындағаннан кейін ғана желіге қосыңыз. Орнатудың алдында ұсақтағышты желіден ажыратыңыз.

Егер қуат баусымы зақымдалған болса, оны ауыстыру үшін өндірушімен көрсетілген қызмет көрсету орталығына хабарласыңыз.

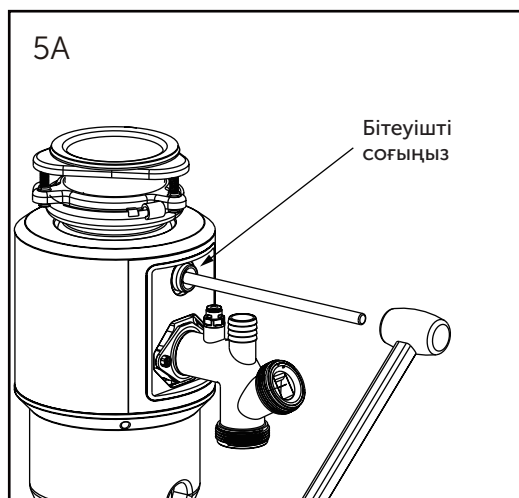
Ескерту: ұсақтағыштың номиналды кернеуі және басқа сипаттамалары негізгі корпусстың астындағы тақтайшада көрсетілген. А. Ұсақтағыш айнымалы ток желісінен жұмыс істейді. В. Істікшелі қосылыс қуатты қосу үшін қолданылады. Құрылғыны қосу үшін, бөлек тармақтанушы қорабы мен бөлек ажыратқышын пайдалану ұсынылады.

◆ Ыдыс жуғыш машинаны қосу

Қажет болса, ыдыс-аяқ жуатын машинаны 5А-суретке сәйкес ұсақтағышқа қосуға болады.

Ескерту: ыдыс жуғыш машинаны қосу қажет болса, келесі әрекеттерді орындаңыз. Ұсақтағыштың бітеуішін доғал құралмен (тістеуік немесе өзекпен) соғыңыз (5А-суретте көрсетілгендей).

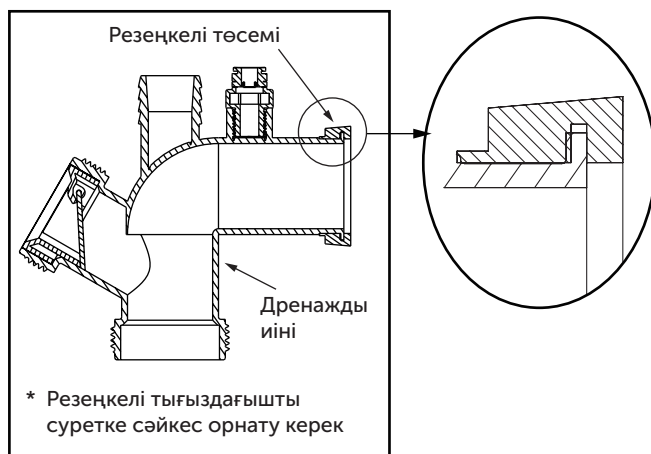
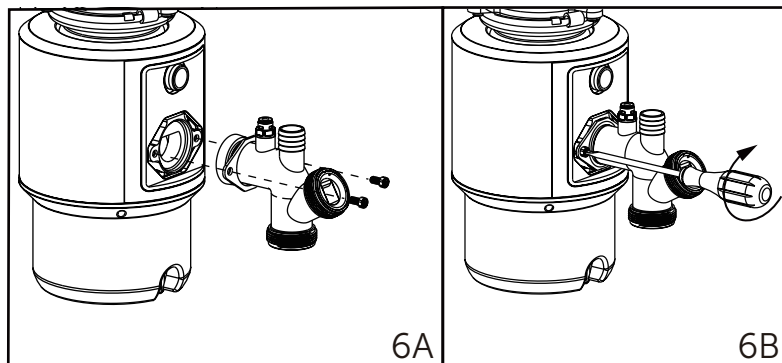
Бұрағышты немесе басқа өткір құралдарды пайдаланбаңыз. Бітеуішті ұсақтағыштан шығарыңыз. Құрылғының іркілуі кезінде немесе пайдалануы кезінде, ұсақтағыш корпусының зақымдалуына жол бермеңіз. Ыдыс жуғыш машинаның құбыршегін тесікке қосыңыз.



◆ Дренажды иінді бекіту

А. Дренажды иінді ұсақтағышқа қосып алыңыз (6А және 6В-суретте көрсетілгендей) және бұрандаларды бұрап тартыңыз.

В. Барлық фитингілердің сенімді қосылғанына көз жеткізіңіз.



⚠ Ескертпе: резеңкелі тығыздағыштың ішкі ойығы, жоғарыдағы суретте көрсетілгендей, дренажды иіннің ернемегіне басылуы тиіс.

◆ Сымсыз ажыратқышты орнату және пайдалану

Орнату жөніндегі нұсқаулық

Смарт-адаптерді қабырғадағы розеткаға салыңыз, кейін ұсақтағыштың қуат баусымын смарт-адаптердің ағытпасына қосыңыз. Сымсыз ажыратқыш екі жақты желімді таспасына бекітіледі. Орнату үшін қолайлы орынды таңдаңыз (1-сур.).

Қосу: орнату аяқталғаннан кейін, сымсыз ажыратқыш батырмасын басыңыз, содан ұсақтағыш іске қосылады.

Ажыратқыш батырмасын тағы бір рет басыңыз, ұсақтағыш ажыратылады.

Сымсыз ажыратқышты пайдалану кезінде:

Сымсыз автономды ажыратқыш ішкі магнитті электрлі генератормен жабдықталғандықтан, сыртқы қуат көзі немесе батареяны орнату қажет етілмейді.

Балаларға сымсыз ажыратқышпен ойнауға рұқсат бермеңіз, бұл қауіпті!

Шұңғылшаларға арналған шкафтардың толық металды құрылмасы үшін, сымсыз ажыратқыштарды пайдалану ұсынылмайды, өйткені металды корпус ажыратқышпен берілетін сигналды әлсіретіп, бұғаттай алады. Бұл ұсақтағышты қалыпты іске қосуға және ажыратуға әсер етуі мүмкін.

Сымсыз ажыратқыштың ақауларын жою:

Ажыратқыш су өткізбейтін болмағандықтан, оны суға малғаннан кейін, оның қолдануын тоқтату, жақсы желдетілетін жерге қою немесе келесі қолданудың алдында кептіргішпен кептіру керек.

Егер ажыратқыш жоғалған немесе бүлінген болса және ұсақтағыш қосылмаса, ажыратқышты ауыстыру керек.

Қуат смарт-адаптері ұсақтағыштың үздіксіз жұмысын қамтамасыз ету мақсатында, тек жұптасқан сымсыз ажыратқышпен пайдалануға жобаланған.

Ажыратқышты жұптастыру үшін келесі әрекеттерді орындаңыз:

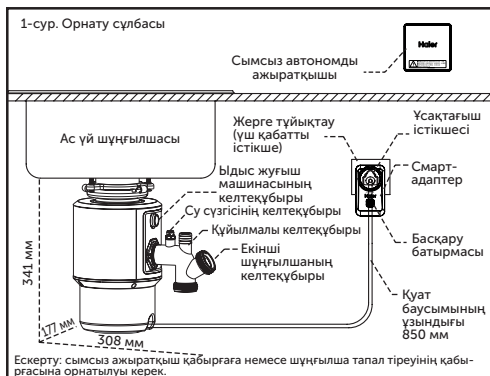
Назар аударыңыз!

- * Смарт-адаптер және ажыратқыш зауыт-дайындаушыда жұптастырылған, құрылғылар пайдалануға дайын.
- * Сымсыз ажыратқышты ауыстырған кезде немесе баптаулар кездейсоқ іркілген жағдайда, жұптастыру қажет.

Жұптастыру әрекеттері:

1. Тасымалды ұяны ұзартқышқа немесе розеткаға ендіріңіз. Смарт-адаптердегі басқару батырмасын 3 секундқа қысып алыңыз. (2-сур.), индикатор шамы жыпылықтай бастайды (2-сур.). Жұптастыру режимін іске қосу үшін, батырманы босатыңыз.
2. Сымсыз ажыратқыштағы батырманы бір рет басыңыз. Ажыратқыш смарт-адаптерден 3 м дейінгі қашықтықта орналасуы қажет. Индикатор 1 секундқа жанады, кейін сөнеді. Кейін ажыратқыштағы батырманы басыңыз. Индикатор жанбайды, жұптау аяқталды. Енді сымсыз ажыратқыштың көмегімен қуат көзінің берілуін тасымалды ұя арқылы басқаруға болады.

Ескерту: егер жұптау режимінде 10 секунд ішінде ешқандай әрекет жасалмаса, жұптау режимі автоматты түрде жойылады. Егер жұптастыруды тағы бір рет орындау қажет болса, жоғарыда сипатталған әрекеттерді қайталаңыз.



◆ HDM-1155S қолдану

1. Ұсақтағышты пайдалану жөніндегі нұсқаулық

- Шұңғылшаның бітеуішін алыңыз да, су қалыпты ағып кетуі үшін, салқын су шүмегін ашыңыз.
- Сымсыз ажыратқыштың батырмасын басыңыз. Ұсақтағыш жоғары жылдамдықпен айнала бастайды.
- Тағам қалдықтарын ішіне салыңыз. Ұсақтағыштың тиімді жұмыс істеуі үшін, ірі тағам қалдықтарын (үлкен сүйектер, жеміс қабығы, собықтар және т. б.) ұсақ бөліктерге бөліңіз. Дегенмен, мұндай қалдықтарды ұсақтауға көп уақыт кетеді. Құрылғы қалдықтарды ұсақтаған кезде, жылдамдық төмендеуі мүмкін, бұл қалыпты жағдай болып табылады, өйткені ұсақтағыш айналу сәтін (ұнтақтау қуаттылығын) реттейді.
- Ұсақтағышты өшірудің алдында, оған сумен 15 секунд бойы жұмыс істеуге мүмкіндік беріңіз. Бұл қалдықтардың сумен бірге жойылуы үшін қажет.
- Ыстық суды қосу ұсынылмайды. Суық су қалдықтарды жұмсартпайды, барлық қалдықтар жуылады.
- Үйдегі тағам қалдықтарының ұсақтағышы тек жұмыс істеудегі үзілістермен пайдалануы мүмкін. Ұсақтағышты үздіксіз пайдалануға жол берілмейді.

2. Сыбыр сөздер

- Ыдыс жуғыш машинаны пайдаланар алдында, ағызу жүйесінің үздіксіз жұмысын қамтамасыз ету үшін, ұсақтағышта қалдықтардың жоқтығына көз жеткізу керек.
- Ас үй ыдыстарының немесе басқа заттардың ұсақтағышқа түсіп кетуіне жол бермеу үшін, ұсақтағышты пайдаланбаған кезде шұңғылшаға бітеуішті ендіріңіз.
- Дұрыс пайдалану ұсақтағыштың қызмет ету мерзімін ұзартады. Ұсақтағыш тұрмыстық тағам қалдықтарын қайта өңдеуге арналған және құты, шыны бөтелкелері, бөтелке қақпақтары, керамика, былғары, киім, резеңке, жіптер, қабыршақтар немесе қауырсынды қайта өңдеуге арналмаған. Мұндай қалдықтарды кейіннен кәдеге жарату үшін қоқыс бағына тастау қажет.
- Ұсақтағышты тамақ дайындау процесінде және ыдыс жуу кезінде қолданыңыз. Көкөністерді салқын суға жуып жатқанда, ұсақтағышты қосыңыз. Ұсақтағыш тамақ ішкеннен кейін тәрелкелерден тағам қалдықтарын қайта өңдей алады.
- Сүйектер, манго сүйектері және собықтар сияқты үлкен тағам қалдықтарын қайта өңдеудің алдында, оларды алдын ала ұсақтаңыз. Қалдықтардың бұл түрлерін қайта өңдеуге ұсақтағышқа көп уақыт қажет етіледі. Қалдықтардың бұл түрлерін қайта өңдеу үшін, ұсақтағышты пайдаланбау ұсынылады.
- Ең жақсы пайдалану шарттары: су ағыны 4 л/мин. кем емес.

◆ Тазалау және техникалық қызмет көрсету

Ұсақтағыштың қозғалтқышына бүкіл қызмет ету мерзіміне май құйылған. Қосымша майлауға рұқсат етілмейді! Ұсақтағыштың сондай-ақ өзін-өзі тазалау қызметі бар.

Шашыраудан қорғайтын қақпақтың бөлшектері ұзақ уақыт қолданылған кезде тозады.

Ауыстыру үшін сауда агентіне хабарласыңыз.

Егер пайдалану кезінде монтаждау дискісінде қара коллоидты заттар табылса, алаңдамаңыз. Мұндай коллоидты заттар жарғыштың бұрандалы қымтағының артық мөлшері (қозғалтқыштың жоғары жылдамдықта айналуынан) болып табылады және құрылғының пайдалану сипаттамаларына әсер етпейді.

Ұсақтағышты жуу құралымен араласқан судың көмегімен мерзімді тазалап отыру керек. Ерітіндіні жұмыс істейтін ұсақтағышқа құю керек. Металды бөлшектердің тотығуын болдырмау үшін, сілтілі ерітінділер мен химиялық реагенттерді пайдалануға жол берілмейді. Бұл дренажды құбырдың қабырғасындағы қалған майлы ластануларды жоюға көмектеседі.

Өнімді онда көрсетілген манипуляциялық белгілерге сәйкес, зауыттық қаптамада тасымалдау және сақтау қажет.

Тиеу, түсіру және тасымалдау кезінде, сақ болыңыз. Көлік пен қоймалар өнімді атмосфералық жауын-шашыннан және механикалық зақымданудан қорғауды қамтамасыз етуі тиіс.

Құрылғыны іске асырылатын елдің заңнама талаптарына сәйкес және оларды сақтай отырып, пайдаға асырыңыз.

◆ Диагностика және ақауларды жою



Ескерту:

Ең алдымен, ақауларды келесі әдістермен жоюға тырысу керек. Егер бұл көрсетілген әдістер көмектеспесе, мүмкіндігінше тезірек ең жақын Haier сатудан кейінгі қызмет көрсету орталығына хабарласыңыз.

Құрылғыны бөлшектеу мен жөндеуді тек сертифицирталған қызметкерлер ғана орындай алады.

Ақаулық	Себебі	Шешімі
Шамадан тыс шу	Ұсақтағышқа сүйектер, үлкен тұқымдар, қасықтар немесе басқа ұқсас заттар кірді.	Қуат көзін өшіріңіз және ұсақтағыш толығымен тоқтағаннан кейін, оларды ұзын тұтқалы құралмен алыңыз
Ұсақтағыш жарғышы айналмайды	Жарғышқа немесе ұсақтау қуысына бөгде заттар түсті.	Бөгде заттарды алып тастау үшін, жарғышты ұзын тұтқалы құралдың көмегімен бұраңыз (9B-суретте көрсетілгендей). Бөгде заттар болмаған жағдайда ақаулық ішкі бұзылудан туындауы мүмкін.
Ағып кету	Шұңғылша бітеуіші дұрыс орнатылмаған. Тіреу шығыршығы дұрыс орнатылмаған. Серіппелі шайба дұрыс орнатылмаған. (Өтінеміз, серіппелі шайбаны орнату бағытының дұрыстығын тексеріңіз)	Қызмет көрсету орталығына хабарласыңыз.
Құрылғы қосылмай тұр.	Арылту / қайта жүктеу батырмасы жұмыс істемейді. Жарғыш қатты затпен тоқталып қалған. Ажыратқыштың, сақтандырғыштың, автоматтың ақаулары. Нашар электр байланысы.	Арылту / қайта өңдеу батырмасының басылмаған күйінде орналасқанына көз жеткізіңіз. Бұл батырма қызыл түсті және қуат баусымы ағытпасының артқы жағында орналасқан. Оған таяқша түріндегі құралдың көмегімен қол жеткізуге болады (9A-сур.). Батырманы басқаннан кейін құрылғы арылтатын болады және аспапты қайтадан қосуға болады. Қуат көзін өшіріп, жарғыштың айналуын тексеру үшін, оны ұзын тұтқалы құралдың көмегімен бұраңыз (9B-сур. көрсетілгендей). Қуат көзінің ажыратқышын, сақтандырғышты бар ажыратқышын және автоматты ажыратқышын зақымдалу болғанына тексеріңіз. Егер электр қосылыстары бұзылмаса, ақаулық құрылғының ішкі бұзылуынан туындауы мүмкін. Қажет болса, жөндеу немесе ауыстыру үшін дистрибьюторға хабарласыңыз.



Келесі жағдайлар ақаулық болып табылмайды

Құбылыс	Себебі
Іске қосу кезінде шерту дыбысы естілуі мүмкін.	Ұсақтағыш қуат көзіне алғаш рет қосылған кезде, басқару жүйесі автоматты түрде ұсақтағыштың күйін және айналу кедергісінің болуын тексереді. Айналу жылдамдығы артады және азаяды, бұл қалыпты жағдай. Біраз уақыт жұмыс істегеннен кейін (бірнеше секундтан он секундқа дейін), ұсақтағыш қалыпты жұмыс режиміне өтеді. Жоғарыда аталған құбылыс, егер ұсақтағыш ұзақ уақыт бойы пайдаланылмаса және қуат көзіне қайта қосылса, пайда болуы мүмкін, бұл қалыпты жағдай болып табылады.

Клиенттерді қолдау қызметі

Біз «Хайер» компаниясының клиенттеріне қолдау көрсету қызметіне жүгінуге, сондай-ақ түпнұсқалық қосалқы бөлшектерді пайдалануға кеңес береміз. Егер сіздің тұрмыстық техникамен қиындықтарыңыз болса, алдымен «Ақауларды жою» бөлімін оқып шығыңыз.

Егер де сіз мәселенің шешімін таба алмаған болсаңыз, мынаған жүгініңіз:

- сіздің ресми дилеріңізге немесе
- біздің колл-орталығымызға:
8-800-070-01-29,
- <https://haieronline.kz/> сайтына, онда сіз қызмет көрсету туралы өтінім жібере аласыз және жиі қойылатын сұрақтарға жауап таба аласыз.

Біздің қызмет көрсету орталығымызға хабарласқан кезде, паспорттық тақтайшада және чекте таба алуыңыз мүмкін келесі ақпаратты дайындауыңызды өтінеміз:

Моделі _____

Сериялық нөмірі _____

Сатылған күні _____

Сонымен қатар, кепілдіктің және сатылғаны туралы құжаттардың болуын тексеріңіз.



Маңызды! Аспапта сериялық нөмірінің болмауы Өндіруші үшін аспаптың сәйкестендірілуі және нәтижесінде кепілді қызмет көрсетілуін мүмкін емес етеді. Аспаптан зауыттық сәйкестендіру тақтайшаларын алып тастауға тыйым салынады. Зауыттық тақтайшалардың болмауы кепілдік міндеттемелерді орындаудан бас тартуға себеп болуы мүмкін.

Осы құжатқа алдын ала ескертусіз өзгертулер енгізілуі мүмкін.

Өндіруші қосымша ескертусіз бұйымның құрылымы мен жиынтықталуына өзгертулерді енгізу құқығын өзіне қалдырады.

Құрметті сатып алушы!

Haier корпорациясы таңдауыңыз үшін алғыс айтады білдіреді және пайдалану ережелерін ұстанған кезде осы бұйымның жоғары сапасы мен мінсіз жұмыс атқаратындығына кепілдік береді. Тұрмыста пайдалану үшін арналған тұрмыстық бұйымның жұмысқа жарамды ресми мерзімі: бұйым кесімді тұтынушыға табысталған күннен бастап теледидарларға, микротолқынды пештер — 5 жыл, жыл, шаңсорғыштарға — 4 жыл, қалған тауарларға — 7 жыл. Өнімнің жоғары сапасын ескере отырып, нақты қызмет ету мерзімі ресми қызмет ету мерзімінен әлдеқайда ұзағырақ болуы мүмкін. Қызмет ету мерзімі аяқталғаннан кейін профилактикалық жұмыстарды жүргізу үшін және ұсынымдар алу үшін Авторландырылған сервистік орталыққа жүгінуіңізді сұраймыз. Барлық өнім пайдалану шарттарын ескере отырып өндірілген және Еуразиялық экономикалық (кедендік) одақтың техникалық регламенттерінің талаптарына сәйкес келеді.

Түсінбеушіліктерді болдырмау үшін сатып алу кезінде пайдалану құжаттамасы мен кепілдік шарттарын мұқият оқып шығуыңызды сұраймыз. Осы бұйым тұрмыстық мақсаттағы техникалық күрделі тауар болып табылады. Егер Сіз сатып алған бұйым арнайы орнатуды және іске қосуды талап еткен болса, Біз сізге Haier уәкілетті қызмет көрсету орталығына хабарласуды ұсынамыз.

Haier корпорациясы бұйымның ақаулары анықталған жағдайда қолданыстағы тұтынушылардың құқықтарын қорғау жөніндегі заңнамамен, басқа нормативтік актілермен белгіленген тұтынушылардың талаптарын қанағаттандыру жөніндегі міндеттемелерді өзіне қабылдағанын растайды. Бірақ Haier корпорациясы төменде аталған шарттарды сақтамаған жағдайда кепілдікті де, де бас тарту құқығын өзіне қалдырады.

Кепілдікті және шарттары

Haier корпорациясы тауарды тұтынушыға табыстап берген күннен бастап 12 ай* кепілдікті мерзімді белгілейді. Ықтимал

түсінбестікке жол бермеу үшін бұйымды сатқан кезде оған қоса берілетін құжаттарды (тауар чегі, кассалық чек, пайдалану

құжаттамасы) қолдану мерзімі ішінде сақтаңыз.

Кепілдікті тек уәкілетті Haier қызмет көрсету орталықтары көрсетеді. Уәкілетті қызмет көрсету орталықтарының толық тізімін алу үшін келесі нөмірлерге қоңырау шалу арқылы Haier байланыс орталығына хабарласыңыз:

8 (800) 070-01-29 — Қазақстаннан келген тұтынушылар үшін (Қазақстан өңірлерінен тегін қоңырау шалу)

немесе <https://haieronline.kz/> сайтында немесе support-kz@haieronline.kz электрондық поштасында.

Уәкілетті қызмет көрсету орталықтары өзгеруі мүмкін, толық ақпарат алу үшін Haier байланыс орталығына хабарласыңыз.

Кепілдікті көрсету ақаулары келесі салдарынан туындаған бұйымдарға таратылмайды:

- тұтынушының тауарды пайдалану, сақтау және/немесе тасымалдау шарттары мен ережелерін бұзу;
- бұйымды дұрыс орнатпау және/немесе іске қосу;
- тоңазыту контурымен және электрлік қосылыстармен жұмыс технологияларын бұзу, сондай-ақ Бұйымды монтаждау үшін құжаттармен расталған, тиісті біліктілігі болмаған тұлғаларды тарту;
- пайдалану құжаттамасында талап етілгендей, Тауарға уақтылы қызмет көрсетілмесе;
- суқұбыр желісіндегі артық немесе жеткіліксіз қысым;
- бұйымның осы түріне сәйкес келмейтін жуғыш құралдарды қолдану, сондай-ақ жуғыш

- құралдардың мөлшерлемесін асып кету;
- бұйымды тағайындалмаған мақсаттарында пайдалану;
- үшінші тұлғалардың әрекеттері: уәкіл етілмеген тұлғалармен жөндеу немесе өндірушімен санкцияланбаған құрылмалық немесе сұлбалық техникалық өзгерістерді енгізу;
- Стандарттардан және желілерді қуаттаушы нормалардан ауытқу;
- еңсерілмейтін күштердің әрекеттері (апат, өрт, найзағай және т.б.);
- жазатайым оқиғалар, тұтынушының немесе үшінші тұлғалардың қасақана немесе абайсыз әрекеттері;
- егер бұйым ішіне бөгде заттар, сұйықтықтар, жәндіктер, жәндіктердің тіршілік ету өнімдері түскеннен ақаулар анықталған болса;
- су жылытқыштың сумен толтырылмаған / толық толтырылмаған бәгін қосу салдарынан термоқорғаныстың іске қосылуы.

Кепілдікті көрсету келесі жұмыс түрлеріне таратылмайды:

- бұйымды пайдалану жерінде орнату және іске қосу;
- тұтынушыға бұйымды пайдалану жөнінде нұсқалама және кеңес беру;
- бұйымды сырттан немесе ішінен тазарту.

Төменде аталған шығыс материалдар мен аксессуарлар кепілдікті көрсетуге жатпайды:

- желдеткіштерге арналған сүзгілер;
- кір жуғыш / ыдыс жуғыш машиналар үшін суды жеткізуге / ағызуға арналған сүзгілер, құбыршектер;
- шаңсорғыштарға арналған құбыршектер, түтіктер, қылшақтар, қондырмалар, шаңжинағыштар;
- қысқа толқынды пештерге арналған тәрелкелер, істіктер, ыдыстар мен тіреуіштер;
- сүзгілер, иісті сіңіргіштер, ләмпішкелер, сөрелер, жәшіктер, тіреуіштер және тағамдарды тоңазытқышта сақтауға арналған өзге сыйымдықтар;
- басқару пультері, аккумуляторлық батареялар, қуаттандыру элементтері, сыртқы қуаттандыру блоктары және зарядтау құрылғылары;
- бұйымға қоса берілетін құжаттама.

Бұйымға мерзімді қызмет көрсету (сүзгілерді ауыстыр және т.б.) тұтынушының қалауы бойынша қосымша төлеу арқылы жүргізіледі.

Маңызды! Аспапта сериялық нөмірінің болмауы Өндірушіге аспапты сәйкестендіру мүмкіндігін бермейді және осы салдарынан оған қызмет көрсету мүмкіндігі болмайды. Аспапта зауыттық сәйкестендіруші маңдайшаларды алып тастауға тыйым салынады. Зауыттық маңдайшаларының зақымдалуы немесе болмауы кепілдікті міндеттемелерден бас тартудың себебі болуы мүмкін.

* Кір жуатын/ кептіретін/ ыдыс жуатын машинаның инверторлық моторына, тоңазытқыш/ мұздатқыштың инверторлық

компрессорына, кептіретін машинаның компрессорына кепілдік мерзімі – тауар Тұтынушыға берілген күннен бастап 12 жыл. Кір жуатын/кептіретін машинаның тура жетекті моторына (статор, ротор) шексіз кепілдік беріледі.

Изготовитель: «Haier Overseas Electric Appliances Corp. Ltd.», Room S401, Haier Brand building, Haier Industry park Hi-tech Zone, Laoshan District, Qingdao, China

Дата изготовления и гарантийный срок
указаны на упаковке

Өндіруші: «Haier Overseas Electric Appliances Corp. Ltd.», Рум S401, Хайер бренд билдинг, Хайер индастри парк Хай-тек зон, Лаошан дистрикт, Циндао, Қытай

Шығарылған күні және кепілдік мерзімі
құрылғының заттаңбасында көрсетілген

Уполномоченная организация/ импортер:

ООО «ХАР», 121099, город Москва,
Новинский бульвар, дом 8, этаж 16,
офис 1601.

**Қазақстан Республикасындағы уәкілетті
ұйым/ импорттаушы:** «Хайер Мидл Эйжа»
ЖШС, 050000, Алматы қаласы, Медеу
ауданы, Достық даңғылы, 210 ғимарат. z

**Уполномоченная организация
в Республике Казахстан:** ТОО «Хайер Мидл
Эйжа», 050000, город Алматы, Медеуский
район, Проспект Достык, дом 210.

Сделано в Китае
Қытайда жасалған

EAC

