

MAUNFIELD

ПОДРОБНАЯ ИНСТРУКЦИЯ

ПО ЭКСПЛУАТАЦИИ
КУХОННОЙ ВЫТЯЖКИ

VS 6052M GLASS



Ver. 01k

**МЕНЯЕМ
ЖИЗНЬ
ВОКРУГ**



БЛАГОДАРИМ ВАС

за доверие и поздравляем с приобретением нового прибора.

Для более удобного и простого пользования прибором мы подготовили подробную инструкцию по эксплуатации. Она поможет вам быстрее познакомиться с новым прибором.

Данное руководство содержит важную информацию по безопасной установке, использованию вашего прибора и уходу за ним, а также необходимые предупреждения, которые позволят вам извлечь максимальную пользу из изделия.

Храните данное руководство в надежном и удобном месте с тем, чтобы пользоваться им при необходимости.

Инструкцию по эксплуатации Вы можете найти на нашем сайте: www.maunfeld.ru

Ас үй сорғышын пайдалану бойынша толық нұсқаулық VS 6052M GLASS

СІЗГЕ АЛҒЫС БІЛДІРЕМІЗ

сенім білдіргеніңіз үшін және жаңа бұйым алуыңызбен құттықтаймыз. Өнімді неғұрлым ыңғайлы және қарапайым пайдалану үшін біз егжей-тегжейлі пайдалану нұсқаулығын дайындадық. Ол сізге онымен тезірек танысуға көмектеседі.

Бұл нұсқаулықта өнімді қауіпсіз орнату, пайдалану және оған күтім жасау бойынша маңызды ақпарат, сондай-ақ, одан барынша пайда алуға мүмкіндік беретін қажетті мәліметтер берілген.

Бұл нұсқаулықты келесі жағдайларда пайдалану үшін қауіпсіз және ыңғайлы жерде сақтау қажет.

Пайдалану бойынша нұсқаулықты Сіз, сондай-ақ, біздің сайттан таба аласыз:

www.maunfeld.ru / www.maunfeld.kz

**МЕНЯЕМ
ЖИЗНЬ
ВОКРУГ**

СОДЕРЖАНИЕ / МАЗМҰН

RU	ОБЩИЕ МЕРЫ БЕЗОПАСНОСТИ.....	3
	СПЕЦИАЛЬНЫЕ МЕРЫ БЕЗОПАСНОСТИ.....	3
	ТЕХНИЧЕСКИЕ ДАННЫЕ.....	4
	РАЗМЕРЫ ПРИБОРА.....	4
	ПОДГОТОВКА К УСТАНОВКЕ.....	5
	УСТАНОВКА АНТИВОЗВРАТНОГО КЛАПАНА.....	6
	ПОРЯДОК МОНТАЖА.....	6
	ПАНЕЛЬ УПРАВЛЕНИЯ.....	8
	ФИЛЬТРЫ.....	8
	УХОД ЗА ВЫТЯЖКОЙ.....	10
	УСТРАНЕНИЕ НЕИСПРАВНОСТЕЙ.....	10
	ЗАМЕНА ЛАМПЫ ПОДСВЕТКИ.....	11
	ХРАНЕНИЕ, ТРАНСПОРТИРОВКА, УТИЛИЗАЦИЯ.....	12
	СЕРВИСНОЕ ОБСЛУЖИВАНИЕ.....	23
	ИНФОРМАЦИЯ ОТ ПРОИЗВОДИТЕЛЯ.....	24
KZ	ЖАЛПЫ САҚТЫҚ ШАРАЛАРЫ.....	13
	АРНАЙЫ ҚАУІПСІЗДІК ШАРАЛАРЫ.....	13
	ТЕХНИКАЛЫҚ СИПАТТАМАЛАР.....	14
	ҚҰРЫЛҒЫНЫҢ ӨЛШЕМДЕРІ.....	14
	ОРНАТУҒА ДАЙЫНДЫҚ.....	15
	ҚАЙТАРУ КЛАПАНЫН ОРНАТУ.....	16
	ОРНАТУ ТӘРТІБІ.....	16
	БАСҚАРУ ПАНЕЛІ.....	18
	СҮЗГІЛЕР.....	18
	ҚҰРЫЛҒЫНЫ КҮТІМІ.....	20
	АҚАУЛЫҚТАРДЫ ЖОЮ.....	20
	ЖАРЫҚТАНДЫРУ ШАМДАРЫН АУЫСТЫРУ.....	21
	ТАСЫМАЛДАУ ЖӘНЕ КӘДЕГЕ ЖАРАТУ.....	22
	СЕРВИСТІК ҚЫЗМЕТ КӨРСЕТУ.....	23
	ӨНДІРУШІДЕН АҚПАРАТ.....	24

МЕРЫ БЕЗОПАСНОСТИ

ОПИСАНИЕ ПРИБОРА

УСТАНОВКА ПРИБОРА

ЭКСПЛУАТАЦИЯ ПРИБОРА

УХОД И ОБСЛУЖИВАНИЕ

ИНФОРМАЦИЯ ОТ ПРОИЗВОДИТЕЛЯ

САҚТЫҚ ШАРАЛАРЫ

ҚҰРЫЛҒЫНЫҢ СИПАТТАМАЛАРЫ

ҚҰРЫЛҒЫНЫ ОРНАТУ

ҚҰРЫЛҒЫНЫҢ ПАЙДАЛАНУ

КҮТІМ ЖӘНЕ ҚЫЗМЕТ КӨРСЕТУ

ӨНДІРУШІДЕН АҚПАРАТ

Внимательно ознакомьтесь с инструкцией по эксплуатации и сохраните её для дальнейшего использования!

Данный прибор был протестирован и сертифицирован в соответствии со всеми действующими стандартами по электрической части и стандартами безопасности.

ОБЩИЕ МЕРЫ БЕЗОПАСНОСТИ

- Запрещается подсоединять воздуховод прибора к каналам газоотвода.
- Запрещается оставлять открытое пламя под вытяжкой.
- При повреждении питающего шнура заменить его новым (выполняется квалифицированным специалистом).
- Во избежание возгорания чистку вытяжки следует производить в соответствии с инструкциями.
- Для чистки поверхности вытяжки пользуйтесь только мягким мыльным раствором или растворами моющих средств. Протирать мягкой тканью.
- Запрещается открывать корпус и снимать жировые и угольные фильтры при работающем вентиляторе.
- Для оптимальной работы прибора следует регулярно чистить поверхность кухонной вытяжки и алюминиевый фильтр.
- Замену лампы должен осуществлять квалифицированный электрик или технический специалист. Лампа всегда должна соответствовать указанным в инструкции техническим параметрам.
- При чистке вытяжки пользуйтесь защитными перчатками. Во время чистки загрязняющие вещества следует удалять аккуратно.
- Запрещается мыть выключатель водой или другими жидкостями во избежание электрических неисправностей с вытяжкой.
- Запрещается извлекать вилку из розетки влажными руками во избежание поражения электрическим током.
- Отключайте вытяжку от электропитания, если она не используется в течение продолжительного времени.

СПЕЦИАЛЬНЫЕ МЕРЫ БЕЗОПАСНОСТИ

(В ОТНОШЕНИИ ДЕТЕЙ И ЛЮДЕЙ С ОГРАНИЧЕННЫМИ ВОЗМОЖНОСТЯМИ)

- Не позволяйте детям играть с прибором.
- Не допускается использование этого устройства детьми старше 8 лет, лицами с ограниченными физическими, сенсорными и умственными возможностями, а также лицами с недостатком опыта и знаний, если они не находятся под присмотром, и им не были разъяснены способы безопасного обращения с устройством и опасности с ним связанные.
- Обслуживание и уход за прибором могут выполняться детьми только под непосредственным наблюдением взрослых.

МЕРЫ БЕЗОПАСНОСТИ



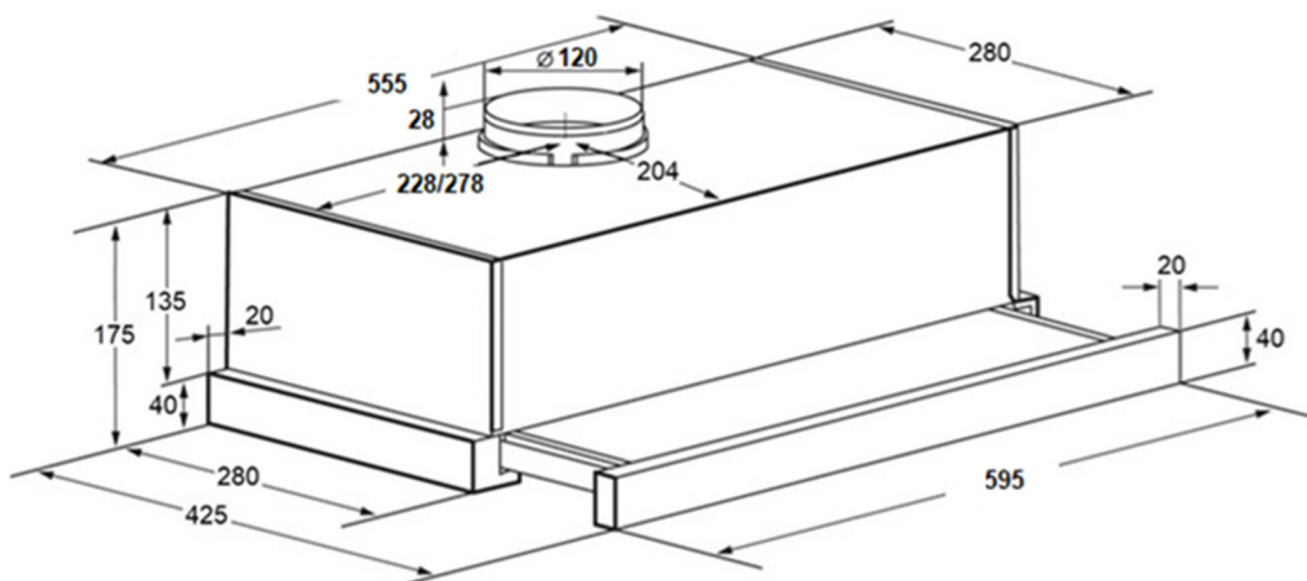
Внимание! Не разрешайте маленьким детям играть с упаковочными материалами (полиэтиленовой плёнкой, коробками, пенопластовыми вкладышами и пр.), так как это может представлять для них серьёзную опасность!

Производитель не несёт ответственности за повреждения, вызванные пренебрежением требованиями безопасности, несоблюдением правил эксплуатации изделия или некорректной настройкой органов управления.

ТЕХНИЧЕСКИЕ ДАННЫЕ

ХАРАКТЕРИСТИКИ	VS 6052M GLASS BLACK
НОМИНАЛЬНОЕ НАПРЯЖЕНИЕ	220-240 В~ / 50 Гц
КЛАСС ЗАЩИТЫ ОТ ПОРАЖЕНИЯ ТОКОМ	II
ПОЛНАЯ ПОТРЕБЛЯЕМАЯ МОЩНОСТЬ	82 Вт
МОЩНОСТЬ МОТОРА	80 Вт
ОСВЕЩЕНИЕ	Светодиодное (LED), 2 x 1 Вт
МАКСИМАЛЬНАЯ ПРОИЗВОДИТЕЛЬНОСТЬ	520 м ³ /ч
УРОВЕНЬ ШУМА (макс.)	56 дБ
ДИАМЕТР ВОЗДУХОВОДА	120 мм

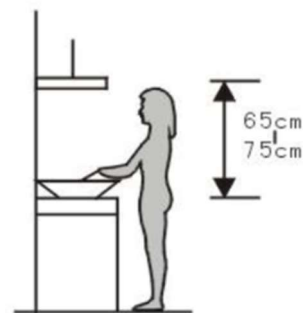
РАЗМЕРЫ ВЫТЯЖКИ (указаны в миллиметрах)



УСТАНОВКА ПРИБОРА

ПОДГОТОВКА К УСТАНОВКЕ

Кухонная вытяжка предназначена для выведения запахов и паров из кухонного помещения. Для безопасной эксплуатации, вытяжка должна устанавливаться на высоте минимум 65 см над электрической кухонной плитой (минимум 55 см над индукционной) и минимум 75 см над газовой и газовой-электрической плитой.



Вытяжной режим. Данная модель вытяжки подключается к вентиляционным каналам с помощью металлических гофр-труб. Запрещается выводить воздух через вентиляционные каналы, которые предназначены для вытягивания дыма и продуктов горения из оборудования, которое работает на газе или другом топливе. После установки убедитесь, что вытяжная труба очищена от жира и грязи. Как правило, гофра-труба в комплект поставки кухонных вытяжек не входит и должна приобретаться отдельно.

Режим рециркуляции (замкнутая вентиляция). Вытяжка может применяться с угольным фильтром, который производит очистку воздуха. В режиме рециркуляции очищенный воздух возвращается назад в помещение и вытяжка может работать без подключения к вентиляционным каналам. Угольные фильтры в комплект поставки кухонных вытяжек не входят и должны приобретаться отдельно.

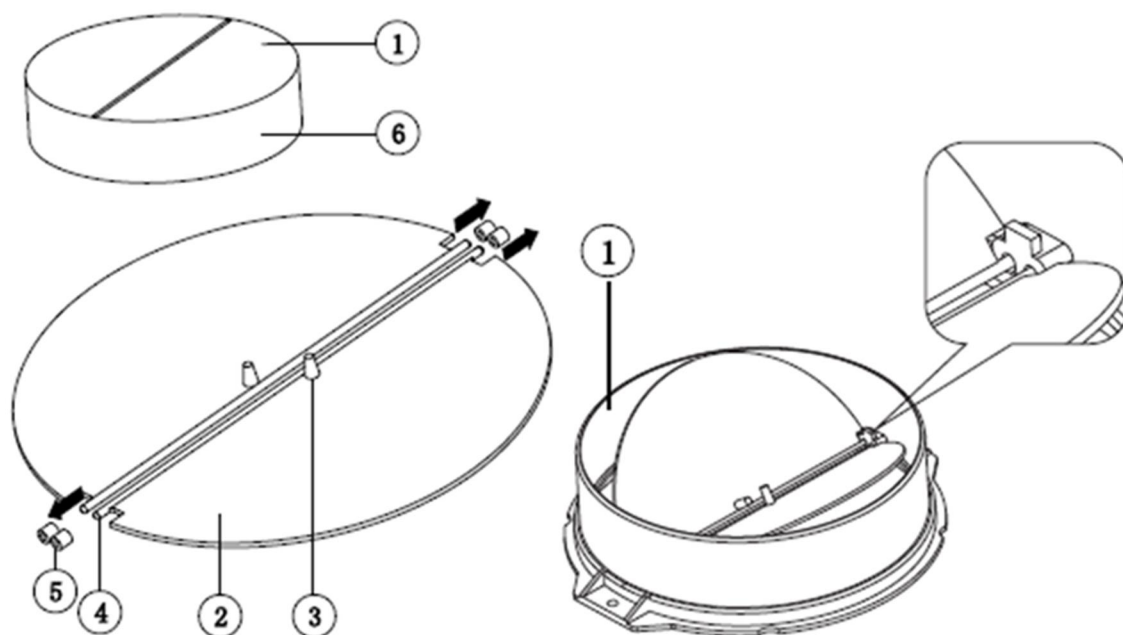
Электрическая сеть. Перед монтажом проверьте напряжение (В / V) и частоту (Гц / Hz) приведенные на номинальной табличке прибора на соответствие параметрам электросети в месте установки. Номинальная табличка находится внутри вытяжки. Подключать электрооборудование к сети электрического тока должен квалифицированный специалист. Оборудование должно быть установлено таким образом, чтобы был обеспечен лёгкий доступ к нему и лёгкое отключение от сети.

УСТАНОВКА ПРИБОРА

УСТАНОВКА АНТИВОЗВРАТНОГО КЛАПАНА

При эксплуатации прибора в вытяжном режиме необходимо установить антивозвратный клапан в отверстие воздуховода. Порядок действий:

1. установите первую створку клапана (2) в корпус (6);
2. штыри (3) должны быть направлены вверх;
3. ось (4) должна быть установлена в отверстия (5);
4. установите вторую створку клапана, повторив указанные выше шаги.

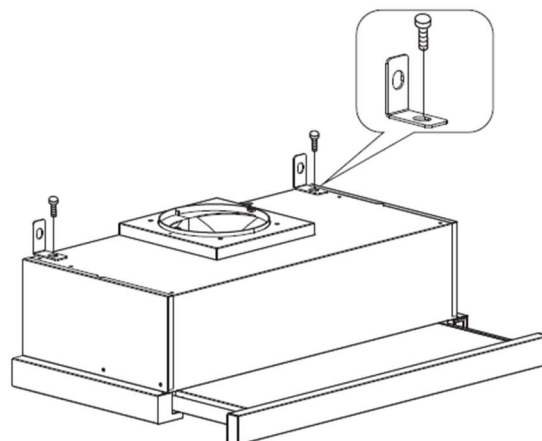


ПОРЯДОК МОНТАЖА

В ходе установки прибор должен быть отключен от сети электропитания. Убедитесь, что расстояние от нижней части вытяжки до конфорок составляет не менее 65 см для электрической плиты (не менее 55 см для индукционной) и не менее 75 см для газовой.

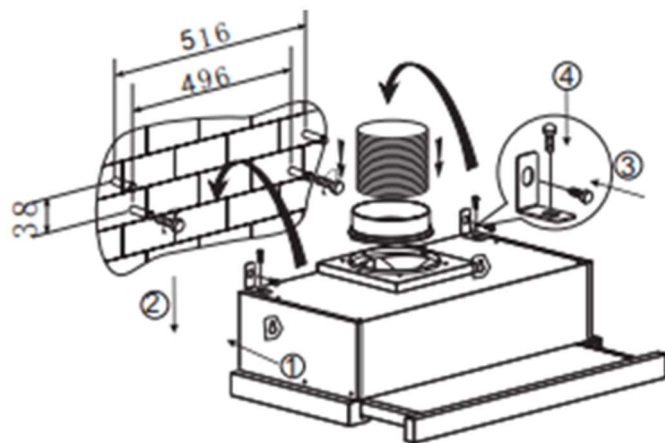
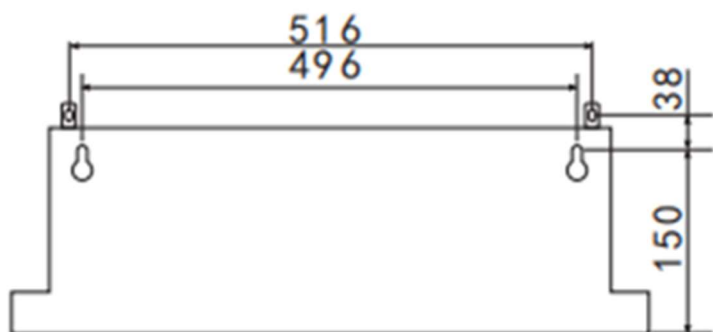
МОНТАЖ НА СТЕНУ

1. Установите L-образные кронштейны на корпус вытяжки двумя винтами M4 x 10 мм.



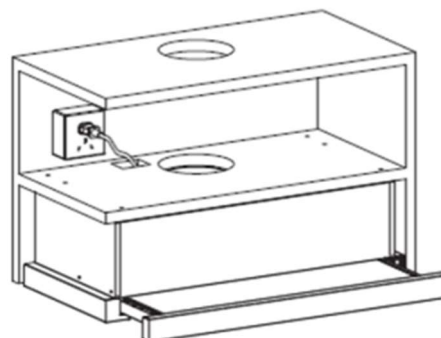
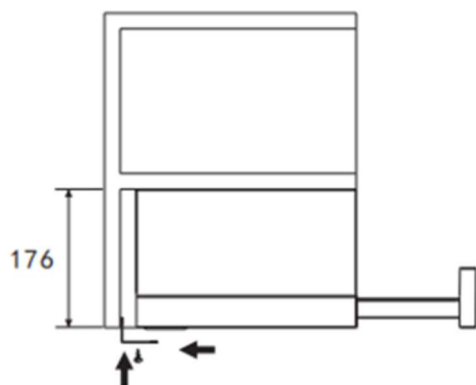
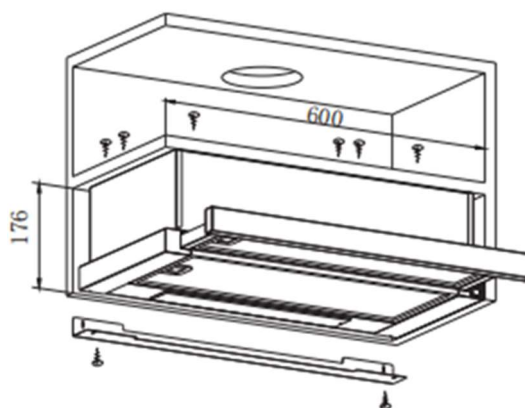
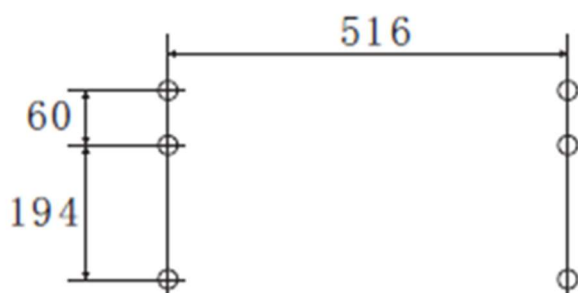
УСТАНОВКА ПРИБОРА

- Отметьте на стене, к которой будет крепиться корпус вытяжки, места нахождения крепежных отверстий, просверлите отверстия и прикрепите вытяжку к стене четырьмя винтами 4 x 30 мм.



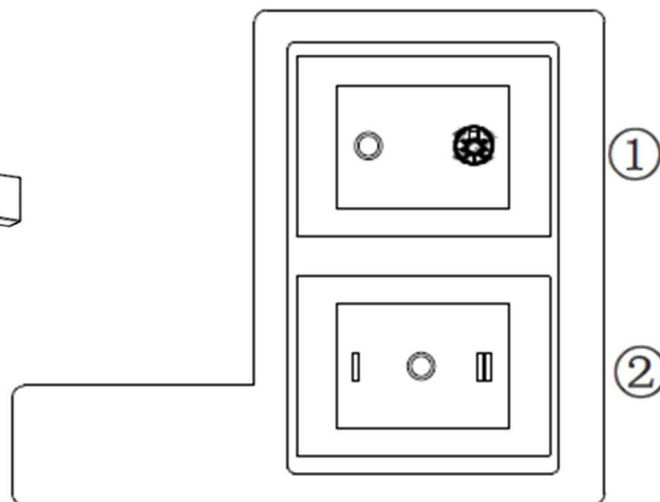
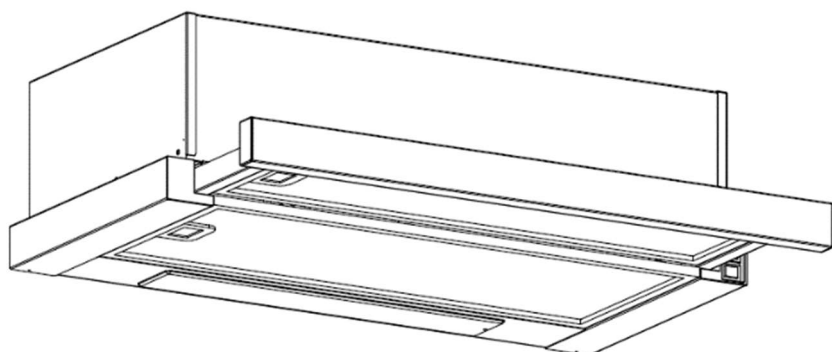
МОНТАЖ В ШКАФ

- Прикрутите вытяжку к кухонному навесному шкафу при помощи шести винтов М4*35. В полке к которой привинчивается прибор должно быть предусмотрено отверстие для вытяжной трубы, а также для кабеля электропитания.
- Убедитесь, что вытяжка и навесной шкаф выровнены по задней стенке. Если между прибором и стенкой шкафа остаётся пространство, можно установить L-образные кронштейны сзади с помощью винтов ST3*12, для лучшей фиксации прибора в шкафу. Это не является обязательным.



ЭКСПЛУАТАЦИЯ ПРИБОРА

ПАНЕЛЬ УПРАВЛЕНИЯ



1 – ВЫКЛЮЧАТЕЛЬ ОСВЕЩЕНИЯ.

2 – ПЕРЕКЛЮЧАТЕЛЬ СКОРОСТИ.

▮ - Включение низкой скорости.

▮ - Включение высокой скорости.

○ - Выключение работы вытяжки.

Чтобы перевести вытяжку в рабочий режим вытяните переднюю панель вперёд.

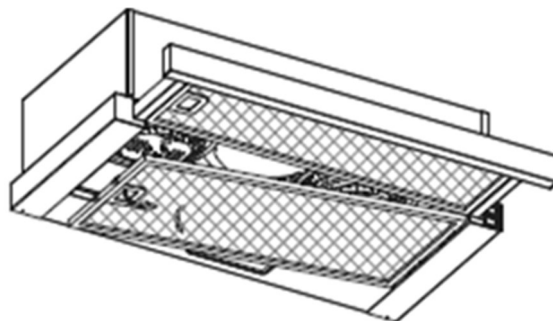
- Для включения или отключения подсветки используйте кнопку 1.
- Для включения мотора и выбора скорости вытяжки используйте кнопку 2.

Вытяжка имеет две рабочие скорости: низкую и высокую.

ЖИРОУЛАВЛИВАЮЩИЙ ФИЛЬТР

Чтобы снять алюминиевый фильтр для его чистки, или для установки угольного фильтра, нажмите на зажим на лицевой стороне фильтра, затем вытяните его из пазов в корпусе.

Для установки алюминиевого фильтра вставьте его в пазы в задней части корпуса вытяжки, затем нажмите на зажим на фильтре, вставьте фильтр в корпус вытяжки и отпустите зажим. Перед началом эксплуатации убедитесь, что фильтры установлены надёжно. Данная модель вытяжки предусматривает использование двух жировулавливающих фильтров.



ЭКСПЛУАТАЦИЯ ПРИБОРА

УГОЛЬНЫЙ ФИЛЬТР

Вытяжка может работать в режиме рециркуляции без подключения к вытяжной трубе. Для этого необходима установка угольного фильтра. Угольные фильтры не входят в комплект и должны приобретаться отдельно.

Установку фильтров допускается осуществлять только после отключения вытяжки от сети электропитания.

Угольные фильтры в зависимости от их типа могут устанавливаться на моторный отсек вытяжки или размещаться за алюминиевыми фильтрами.

- Для установки фильтра на моторный отсек, сначала снимите жироулавливающий фильтр, чтобы открыть доступ внутрь. Установите угольный фильтр на моторный отсек вытяжки. Поверните по часовой стрелке, чтобы зафиксировать фильтр. Против часовой стрелки – чтобы снять фильтр.
- Для установки за жироулавливающим фильтром, разместите угольный фильтр на жироулавливателе и закрепите проволочными креплениями. При использовании данного типа угольных фильтров, для полноценной работы вытяжки в режиме рециркуляции фильтры должны быть установлены на обоих жироулавливающих фильтрах.

УХОД И ОБСЛУЖИВАНИЕ

УХОД ЗА ВЫТЯЖКОЙ

Внимание! Запрещается открывать корпус и снимать жировые и угольные фильтры при работающем вентиляторе. Для оптимальной работы прибора следует регулярно чистить поверхность вытяжки, алюминиевый фильтр, а также проводить специальную чистку вентилятора и внутренних компонентов как минимум 1 раз в полгода.

- Перед чисткой необходимо отключить вытяжку от сети.
- Для чистки поверхности вытяжки пользуйтесь только мягким мыльным раствором или растворами моющих средств. Протирайте мягкой тканью.
- Для восстановления блеска отделки из нержавеющей стали воспользуйтесь специальным чистящим средством.
- Чистить алюминиевый фильтр следует раз в неделю в зависимости от интенсивности использования. Слегка нажмите защелку алюминиевого фильтра, снимите фильтр и положите его в раствор мыльной воды или моющего средства, после чего протрите мягкой щеткой. После просушивания фильтра установите его обратно в вытяжку.
- Чистку вентилятора двигателя и внутренних компонентов необходимо проводить 1 раз в полгода. Чистку должен осуществлять квалифицированный специалист.
- ЗАПРЕЩАЕТСЯ чистить двигатель водой или другими жидкостями.

Периодичность замены угольного фильтра зависит от частоты использования вытяжки, типа приготавливаемой еды и регулярности очистки жироулавливающих фильтров. Угольный фильтр не подлежит чистке, его необходимо заменять на аналогичный фильтр по мере необходимости, ориентировочно, каждые 3-6 месяцев.

УСТРАНЕНИЕ НЕИСПРАВНОСТЕЙ

Неисправность	Возможная причина	Решение
Подсветка включена, но мотор не работает.	Не выбрана скорость.	Выберите скорость работы.
	Вентилятор вытяжки неисправен.	Обратитесь в сервисную службу.
	Мотор неисправен.	Обратитесь в сервисную службу.
Подсветка не работает, мотор не работает.	Нет тока в электросети.	Проверьте сеть электропитания.
	Кабель прибора отсоединён.	Проверьте кабель вытяжки, и подключите его к сети.

УХОД И ОБСЛУЖИВАНИЕ

Подсветка не работает.	Лампа подсветки неисправна.	Обратитесь в сервисную службу для замены.
Недостаточное всасывание.	Слишком большое расстояние между вытяжкой и варочной поверхностью, плитой.	Измените расстояние. Соблюдайте требования по минимальному расстоянию в 65-75 мм между вытяжкой и варочной поверхностью.

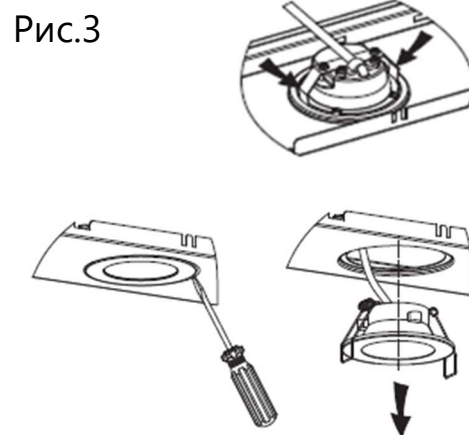
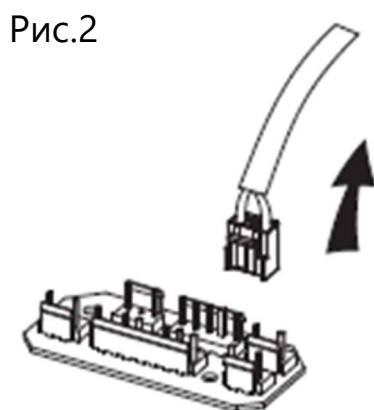
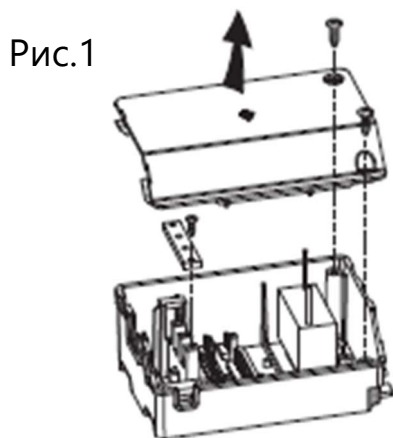
ЗАМЕНА ЛАМПЫ ПОДСВЕТКИ

Внимание! Замену лампы должен осуществлять квалифицированный электрик или специалист авторизованной сервисной службы.

Замену следует осуществлять на светодиодную лампу только аналогичной мощности и технических параметров.

Перед заменой лампы убедитесь, что вытяжка отключена от электросети. Следуйте инструкциям ниже.

1. Выдвиньте переднюю панель вытяжки. Снимите алюминиевый фильтр.
2. Найдите распределительную коробку, открутите винты на её крышке, затем снимите крышку (рис. 1).
3. Найдите клемму соединительного провода и вытащите её (рис.2).
4. Нажмите на пружину или аккуратно подденьте блок лампы плоской отвёрткой, затем снимите блок лампы (рис.3).
5. Для установки новой лампы, выполните описанную выше процедуру в обратном порядке. Установите алюминиевый фильтр на место.

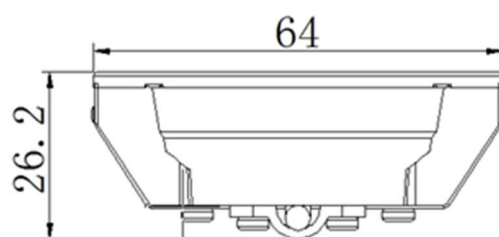


В вытяжке используются две светодиодные лампы мощностью по 1 Вт.

Напряжение: 220-240 В~

ILCOS D code: DBR-1/65-H-64

Размеры лампы приведены на рисунке (указаны в миллиметрах).



УХОД И ОБСЛУЖИВАНИЕ

ХРАНЕНИЕ И ТРАНСПОРТИРОВКА

- Храните прибор в сухом, защищённом от прямого воздействия солнечных лучей и высоких температур, месте, с относительной влажностью воздуха не более 80%, при отсутствии в воздухе кислотных и других паров, вредно действующих на материал изделия.
- Храните оригинальную упаковку, она может понадобиться для дальнейшей транспортировки. Перевозите изделие в оригинальной упаковке, придерживайтесь требований указательных знаков по транспортировке, имеющих на упаковке. Транспортирование должно производиться только в вертикальном положении, с предохранением от осадков и механических повреждений.
- Если оригинальная упаковка отсутствует:
 - Примите меры, чтобы уберечь прибор от внешних ударов.
 - Не кладите на него тяжести.
 - При транспортировке перевозите прибор в вертикальном положении.

УТИЛИЗАЦИЯ

Упаковка изготовлена из экологически чистых материалов, которые можно без ущерба для окружающей среды подвергать переработке, складировать на специальных полигонах для хранения отходов и утилизировать. Упаковочные материалы имеют соответствующую маркировку. Символ на изделии или его упаковке указывает, что оно не подлежит утилизации в качестве бытовых отходов. Изделие следует сдать в соответствующий пункт приема электронного и электрооборудования для последующей утилизации. Соблюдая правила утилизации изделия, вы сможете предотвратить причинение ущерба окружающей среде и здоровью людей, который возможен вследствие неподобающего обращения с подобными отходами. За более подробной информацией об утилизации изделия просьба обращаться к местным властям, в службу по вывозу и утилизации отходов или в магазин, в котором вы приобрели изделие.



Пайдалану жөніндегі нұсқаулықты мұқият оқып шығыңыз және болашақта анықтама алу үшін сақтап қойыңыз!

Бұл құрылғы барлық қолданыстағы электрлік және қауіпсіздік стандарттарына сәйкес келетіні тексеріліп, сертификатталған.

ЖАЛПЫ САҚТЫҚ ШАРАЛАРЫ

- Ауа құбырын сору құбырларына немесе газ бұру арналарына қосуға тыйым салынады.
- Сорғыштың астында ашық жалын қалдыруға тыйым салынады.
- Қуат сымы зақымдалған кезде оны жаңасымен ауыстырыңыз (білікті маман орындайды).
- Өрттің алдын алу үшін сорғышты тазалау нұсқауларға сәйкес жүргізілуі керек.
- Сорғыштың бетін тазарту үшін тек жұмсақ сабын ерітіндісін немесе жуғыш зат ерітінділерін қолданыңыз. Жұмсақ шүберекпен сүртіңіз.
- Желдеткіш жұмыс істеп тұрған кезде корпусы ашуға және май мен көмір сүзгілерін алуға тыйым салынады.
- Құрылғының оңтайлы жұмыс істеуі үшін ас үй сорғышының бетін және алюминий сүзгісін үнемі тазалап отыру керек.
- Шамды ауыстыруды білікті электрик немесе техник жүзеге асыруы керек. Шам әрқашан көрсетілген техникалық параметрлерге сәйкес келуі керек.
- Сорғышты тазалаған кезде қорғаныс қолғаптарын қолданыңыз. Тазалау кезінде ластаушы заттарды мұқият алып тастау керек.
- Сорғышпен электр ақауларын болдырмау үшін Ажыратқышты сумен немесе басқа сұйықтықтармен жууға тыйым салынады.
- Электр тогының соғуын болдырмау үшін штепсельді дымқыл қолмен розеткадан шығаруға тыйым салынады.
- Ұзақ уақыт бойы пайдаланылмаса, сорғышты электр қуатынан ажыратыңыз.

АРНАЙЫ ҚАУІПСІЗДІК ШАРАЛАРЫ (БАЛАЛАР МЕН МҮГЕДЕКТЕРІ БАР АДАМДАРҒА ҚАТЫСТЫ)

- Балаларға құрылғымен ойнауға рұқсат бермеңіз.
- Бұл құрылғы 8 жастан асқан балаларға, физикалық, сенсорлық немесе ақыл-ой қабілеттері шектеулі адамдарға, немесе тәжірибесі мен білімі шектеулі адамдарға, егер оларға құрылғыны қауіпсіз пайдалану және онымен байланысты қауіптер туралы бақылау немесе нұсқаулық берілмесе, пайдалануға арналмаған.
- Құрылғыны пайдалану және техникалық қызмет көрсетуді балалар тек ересектердің тікелей бақылауымен ғана орындай алады.

ҚҰРЫЛҒЫНЫҢ СИПАТТАМАЛАРЫ



Назар аударыңыз!

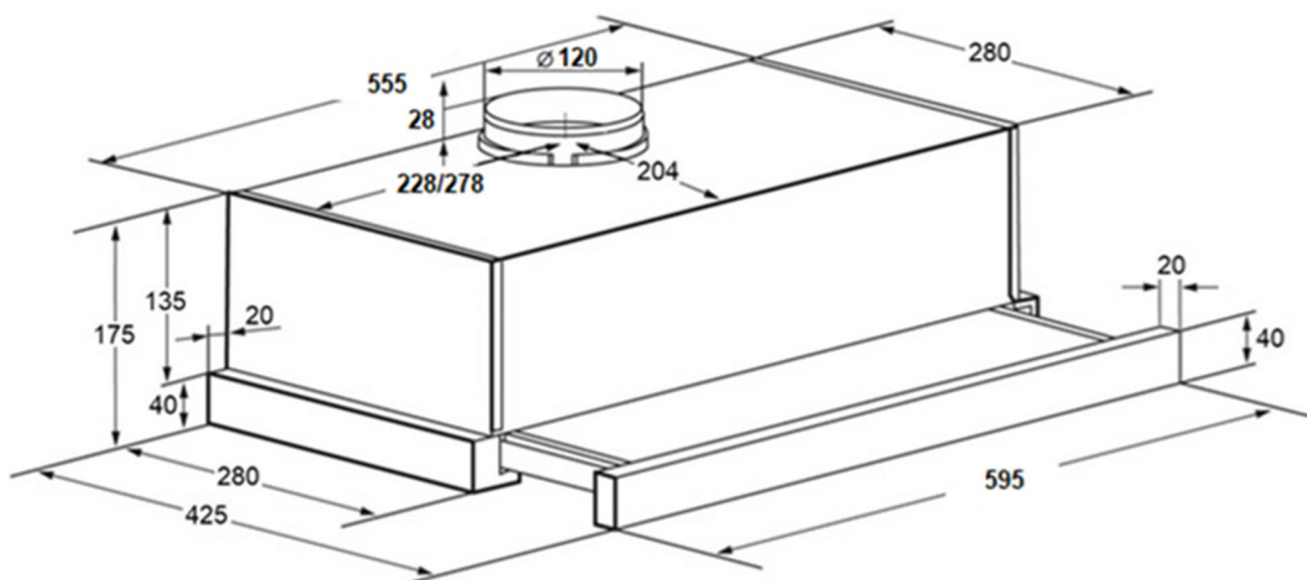
Кішкентай балаларға қаптау материалдарымен ойнауға рұқсат бермеңіз (полиэтилен қаптамасы, жәшігі, пенопласт салмалары және т.б.), өйткені бұл олар үшін үлкен қауіп төндіруі мүмкін!

Өндіруші қауіпсіздік талаптарын елемеуден, өнімді пайдалану ережелерін сақтамаудан немесе басқару элементтерін дұрыс реттемеуден туындаған залал үшін жауапты емес.

ТЕХНИКАЛЫҚ СИПАТТАМАЛАР

СИПАТТАМАЛАРЫ	VS 6052M GLASS BLACK
КЕРНЕУ	220-240 В~ / 50 Гц
ЭЛЕКТР ТОГЫНАН ҚОРҒАУ КЛАССЫ	II
ҚУАТ ТҰТЫНУ	82 Вт
ҚОЗҒАЛТҚЫШ ҚУАТЫ	80 Вт
ЖАРЫҚ	Жарықдиодты шам таспа (LED), 2 x 1 Вт
ӨНІМДІЛІК (МАКСИМАЛДЫ)	520 м ³ /сағ
ШУДЫҢ ДЕҢГЕЙІ (МАХ)	56 дБ
АУА ӨТКІЗГІШТЕР ДИАМЕТРІ	120 мм

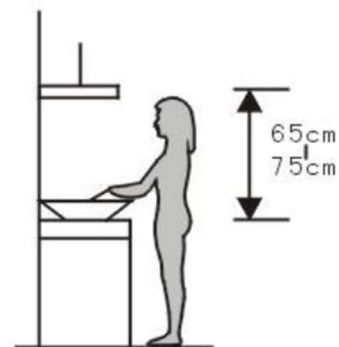
ҚҰРЫЛҒЫ ӨЛШЕМДЕРІ (миллиметрде көрсетілген)



ҚҰРЫЛҒЫНЫ ОРНАТУ

ОРНАТУҒА ДАЙЫНДЫҚ

Ас үй сорғышы ас үйден иістер мен буларды кетіруге арналған. Қауіпсіз жұмыс істеу үшін сорғыш электр плитасынан кемінде 65 см биіктікте (индукциялық плитадан кемінде 55 см биіктікте) және газ немесе газ-электр плитасынан кемінде 75 см биіктікте орнатылуы керек.



ШЫҒАРУ РЕЖИМІ

Бұл сорғыш моделі желдету құбырларына гофрленген металл құбырлар арқылы қосылады. Газдан немесе басқа отын жағатын құрылғылардан түтін мен жану өнімдерін шығаруға арналған құбырлар арқылы ауаны шығармаңыз. Орнатқаннан кейін түтіктің май мен кірден таза екеніне көз жеткізіңіз. Гофрленген құбырлар әдетте ас үй сорғыштарымен бірге берілмейді және оларды бөлек сатып алу керек.

ЖАБЫҚ ЖЕЛДЕТУ

Сорғышты ауаны тазартатын көмір сүзгісімен (иіс) қолдануға болады. Сүзгіні құрылғының қозғалтқышына орнатуға болады. Бұл режимде тазартылған ауа бөлмеге қайта оралады және сорғыш желдеткіш арналарға қосылмай жұмыс істей алады. Көмір сүзгісі ас үй сорғыштарының жиынтығына кірмейді және оны бөлек сатып алу керек.

ЭЛЕКТР ЖЕЛІСІ

Монтаждау алдында сорғыш корпусындағы номиналды тақтада берілген кернеуді (В / V) және жиілікті (Гц / Hz) электр желісінің параметрлеріне сәйкестігін тексеріңіз. Планшет сорғыштың ішінде орналасқан.

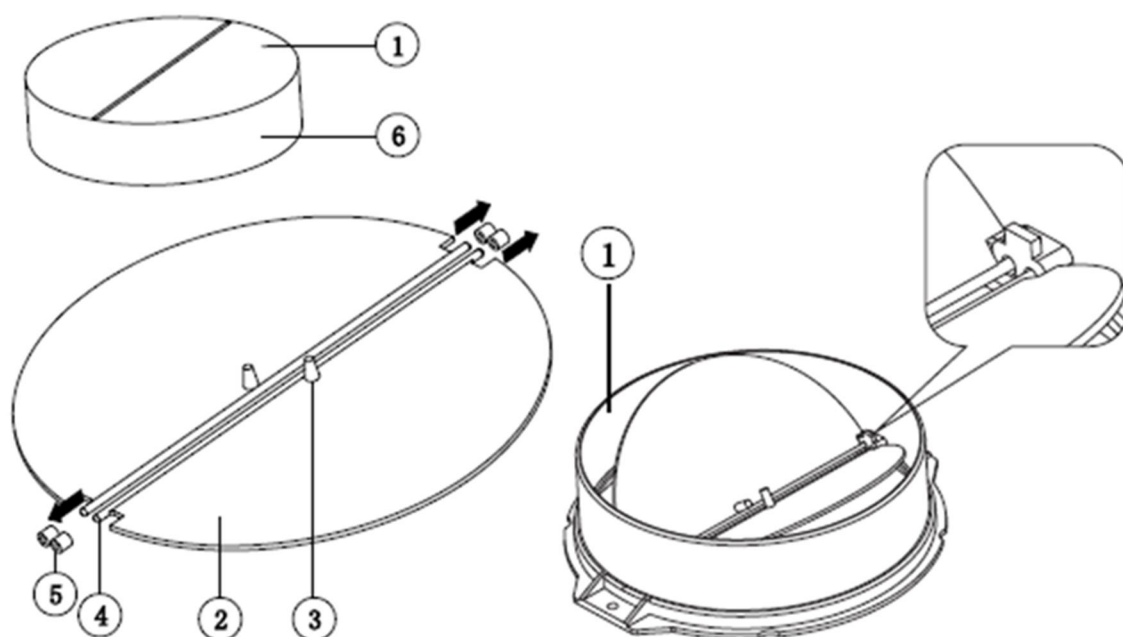
Электр жабдықтарын электр тогының желісіне қосу үшін білікті маман қажет. Жабдық оған оңай қол жетімділік қамтамасыз етілетіндей және электр желісінен жылдам ажырату мүмкіндігі сақталатындай етіп орнатылуы тиіс.

ҚҰРЫЛҒЫНЫ ОРНАТУ

ҚАЙТАРЫЛУҒА ҚАРСЫ КЛАПАНЫН ОРНАТУ

Егер ас үй сорғышында қайтаруға қарсы клапан болмаса, оны құбырдың саңылауына орнату керек. Орнату үшін сізге:

1. компонентті (2) корпусқа (6) орнатыңыз;
2. түйреуіштер (3) жоғары қаратылуы керек;
3. ось (4) корпустың тесігіне (5) орнатылуы керек;
4. Жоғарыдағы қадамдарды қайталай отырып, клапанның екінші жартысын корпусқа орнатыңыз.

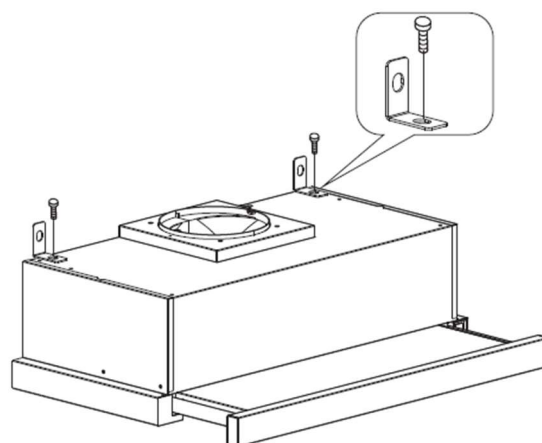


ҚҰРЫЛҒЫНЫ ОРНАТУ

Орнату барысында құрылғы қуат көзінен ажыратылуы керек. Сорғыштың түбінен оттықтарға дейінгі қашықтық электр плитасы үшін кемінде 65 см (индукциялық плита үшін кемінде 55 см) және газ плитасы үшін кемінде 75 см екеніне көз жеткізіңіз.

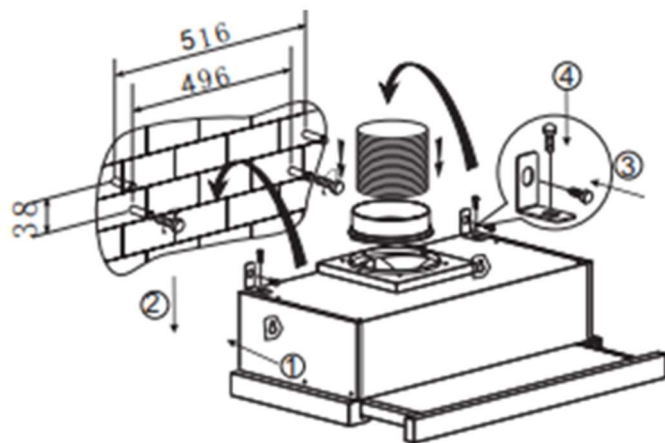
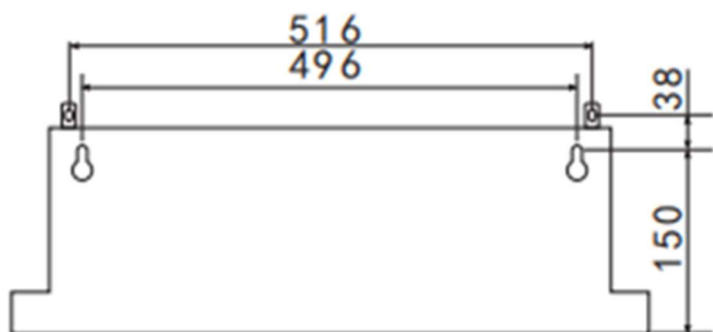
ҚАБЫРҒАҒА ОРНАТУ

1. L-тәрізді кронштейндерді сорғыш корпусына екі 4 x 10 мм бұрандаларды пайдаланып орнатыңыз.



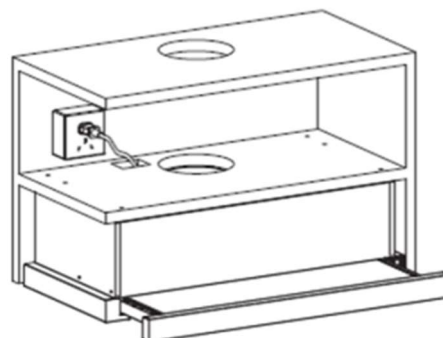
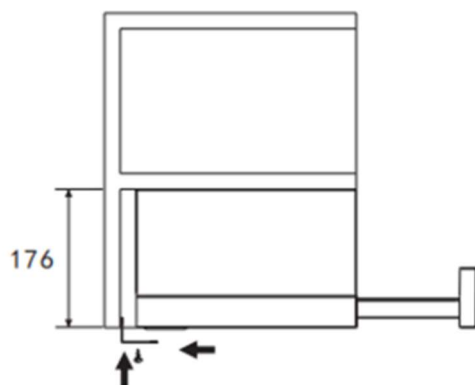
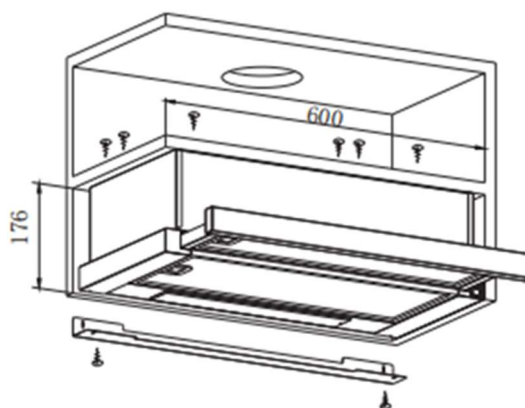
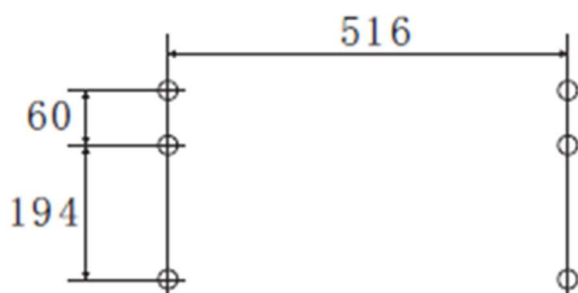
ҚҰРЫЛҒЫНЫ ОРНАТУ

2. Сорғыш корпусы бекітілетін қабырғадағы бекіту тесіктерінің орындарын белгілеңіз, тесіктерді бұрғылаңыз және сорғышты қабырғаға төрт 4 x 30 мм бұрандалармен бекітіңіз.



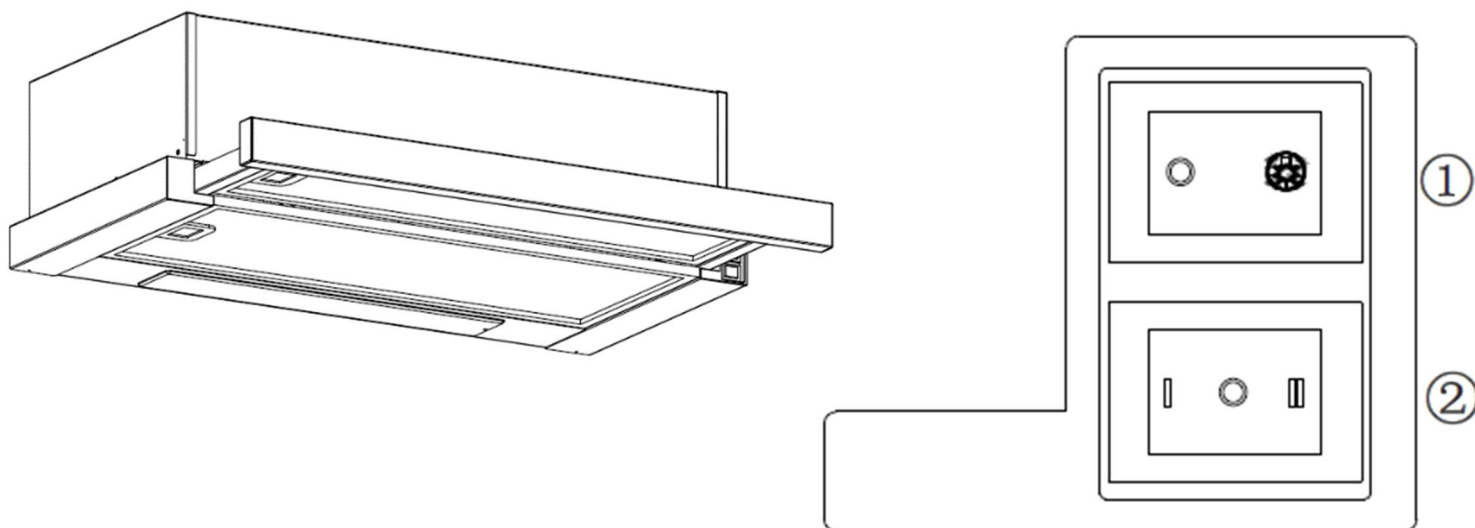
ҚҰРЫЛҒЫНЫ ШКАФҚА ОРНАТУ

1. Сорғышты ас үй шкафына алты М4*35 бұрандасын пайдаланып бекітіңіз. Құрылғы бұрандамен бекітілген сәреде шығару құбыры мен қуат кабеліне арналған тесік болуы керек.
2. Сорғыш пен қабырға шкафының артқы қабырғамен тураланғанына көз жеткізіңіз. Егер құрылғы мен шкаф қабырғасы арасында бос орын болса, құрылғыны шкафқа жақсырақ бекіту үшін артқы жағына ST3*12 бұрандаларын пайдаланып L-тәрізді кронштейндерді орнатуға болады. Бұл міндетті емес.



ҚҰРЫЛҒЫНЫ ПАЙДАЛАНУ

БАСҚАРУ ПАНЕЛІ



1 – АРТҚЫ ЖАРЫҚТЫ ҚОСУ/ӨШІРУ ТҮЙМЕСІ

2 – ҚҰРЫЛҒЫНЫ ҚОСУ ЖӘНЕ ЖҰМЫС ЖЫЛДАМДЫҒЫН ТАҢДАУ

▮ - Төмен жылдамдықта қосады.

▮▮ - Жоғары жылдамдықта қосады.

○ - Сорғышты өшіреді.

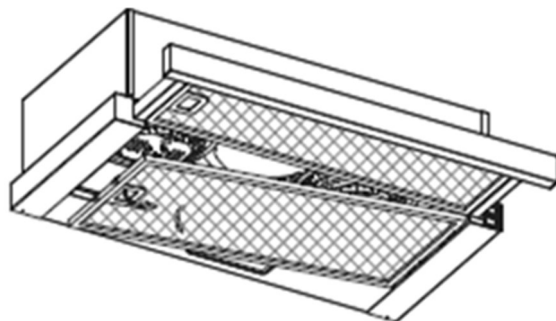
Сорғышты қосу үшін алдыңғы панельді алға қарай тартыңыз.

- Артқы жарықты қосу немесе өшіру үшін 1 түймесін басыңыз.
- Қозғалтқышты қосу және сорғыш жылдамдығын таңдау үшін 2 түймесін басыңыз. Сорғыштың екі жұмыс жылдамдығы бар: төмен және жоғары.

АЛЮМИНИЙ СҮЗГІ

Алюминий сүзгіні тазалау үшін алу немесе көмір сүзгісін орнату үшін сүзгінің алдыңғы жағындағы қысқышты басып, корпустағы ұяшықтардан суырып алыңыз.

Алюминий сүзгіні орнату үшін оны сорғыш корпусының артқы жағындағы ұяшықтарға салыңыз, содан кейін сүзгідегі қысқышты басып, сүзгіні сорғыш корпусына салыңыз және қысқышты босатыңыз. Қолданар алдында сүзгілердің мықтап орнатылғанына көз жеткізіңіз.



ҚҰРЫЛҒЫНЫ ПАЙДАЛАНУ

КӨМІРЛІ СҮЗГІ

Сорғыш сору құбырына қосылмай-ақ қайта өңдеу режимінде жұмыс істей алады. Ол үшін көміртекті сүзгіні орнату қажет. Көміртекті сүзгілер жинаққа кірмейді және оларды бөлек сатып алу керек. Сүзгілерді орнатуға тек сорғышты қуат көзінен ажыратқаннан кейін ғана рұқсат етіледі.

Түріне байланысты көміртекті сүзгілерді құрылғының қозғалтқыш бөлігіне орнатуға немесе алюминий сүзгілердің артына орналастыруға болады.

- Сүзгіні қозғалтқыш бөліміне орнату үшін алдымен алюминий сүзгіні алып тастаңыз. Көміртекті сүзгіні құрылғының қозғалтқыш бөліміне қойыңыз. Оны бекіту үшін сағат тілімен бұраңыз. Алып тастау үшін сағат тіліне қарсы бұраңыз.
- Алюминий сүзгінің артына орнату үшін, көміртекті сүзгіні алюминий сүзгінің үстіне қойып, сым бекіткіштермен бекітіңіз. Көміртекті сүзгінің бұл түрін пайдаланған кезде, құрылғының қайта айналым режимінде дұрыс жұмыс істеуі үшін екі сүзгі орнатылуы керек.

КҮТІМ ЖӘНЕ ҚЫЗМЕТ КӨРСЕТУ

ҚҰРЫЛҒЫНЫ КҮТІМІ

Назар аударыңыз! Желдеткіш жұмыс істеп тұрған кезде корпусы ашуға және май мен көмір сүзгілерін алуға тыйым салынады. Құрылғының оңтайлы жұмыс істеуі үшін сорғыштың бетін, алюминий сүзгісін үнемі тазалап отыру керек, сонымен қатар желдеткіш пен ішкі компоненттерді жарты жылда кемінде 1 рет арнайы тазалау керек.

- Тазалау алдында сорғышты желіден ажырату керек.
- Сорғыштың бетін тазарту үшін тек жұмсақ сабын ерітіндісін немесе жуғыш зат ерітінділерін қолданыңыз. Жұмсақ шүберекпен сүртіңіз.
- Тот баспайтын болаттан жасалған жылтырды қалпына келтіру үшін арнайы тазартқышты қолданыңыз.
- Алюминий сүзгісін пайдалану қарқындылығына байланысты аптасына бір рет тазалау керек. Алюминий сүзгісінің ысырмасын аздап басыңыз, сүзгіні алыңыз да, оны сабынды су немесе жуғыш зат ерітіндісіне салыңыз, содан кейін жұмсақ щеткамен сүртіңіз. Сүзгіні кептіргеннен кейін оны қайтадан сорғышқа салыңыз.
- Қозғалтқыш желдеткішін және ішкі компоненттерді тазарту жарты жылда 1 рет жүргізілуі керек. Тазалауды білікті маман жүргізуі керек.
- **ТЫЙЫМ САЛЫНАДЫ** қозғалтқышты сумен немесе басқа сұйықтықтармен тазалауға.

Көмір сүзгісінің қанықтылығы сорғышты пайдалану жиілігіне, дайындалған тағам түріне және май сүзгілерін тазалаудың жүйелілігіне байланысты. Көмір сүзгісін тазалау мүмкін емес, оны қажет болған жағдайда ұқсас сүзгіге ауыстыру керек (шамамен 3-6 ай қолданғаннан кейін).

АҚАУЛЫҚТАРДЫ ЖОЮ

Ақаулығы	Мүмкін болатын себеп	Решение
Артқы жарық қосулы, бірақ мотор жұмыс істемейді.	Жылдамдық таңдалмаған.	Жұмыс жылдамдығын таңдаңыз.
	Сорғыш желдеткіші ақаулы.	Қолдау қызметіне хабарласыңыз.
	Мотор ақаулы.	Қолдау қызметіне хабарласыңыз.
Жарықтандыру емес жұмыс істейді, мотор жұмыс істемейді.	Электр желісінде тоқ жоқ.	Желіні тексеріңіз электрмен қоректендіру.
	Құрылғы кабелі ажыратылған.	Сорғыш кабельді тексеріңіз, және оны желіге қосыңыз.

КҮТІМ ЖӘНЕ ҚЫЗМЕТ КӨРСЕТУ

Жарықтандыру жұмыс істемейді.	жарықтандыру шамы ақаулы.	сервистік қызметке ауыстыру үшін хабарласыңыз.
Сіңірудің жеткіліксіздігі.	Сорғыш пен қайнату құрылғысы арасындағы қашықтық тым үлкен, плитамен.	Қашықтықты өзгертіңіз. Сорғыш пен пісіру беті арасындағы ең аз 65-75 мм қашықтық талаптарын орындаңыз.

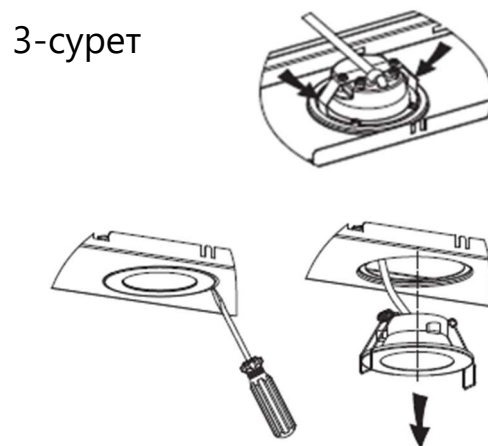
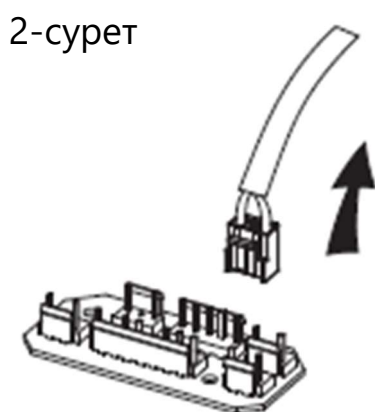
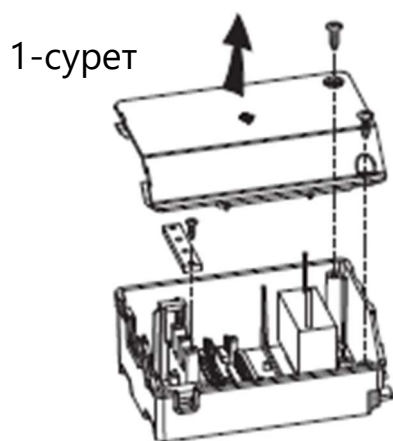
ЖАРЫҚТАНДЫРУ ШАМДАРЫН АУЫСТЫРУ

Назар аударыңыз! Шамды ауыстыруды білікті электрик немесе уәкілетті қызмет көрсету бөлімінің маманы жүргізуі керек.

Ауыстыруды тек қуаты мен техникалық параметрлері ұқсас жарықдиодты шаммен жүргізу керек.

Шамдарды ауыстыру алдында сорғыш электр желісінен ажыратылғанына көз жеткізіңіз. Төмендегі нұсқауларды орындаңыз.

1. Құрылғының алдыңғы панелін шығарыңыз. Алюминий сүзгіні алыңыз.
2. Қосқыш қорапты табыңыз, оның қақпағындағы бұрандаларды бұрап алыңыз, содан кейін қақпақты алыңыз (1-сурет).
3. Қосқыш сым терминалын табыңыз және оны шығарыңыз (2-сурет).
4. Серіппені басыңыз немесе шам жинағын жалпақ басты бұрағышпен ақырын бұрап алыңыз, содан кейін шам жинағын алыңыз (3-сурет).
5. Жаңа шамды орнату үшін жоғарыдағы процедураны керісінше орындаңыз. Алюминий сүзгіні орнына салыңыз.

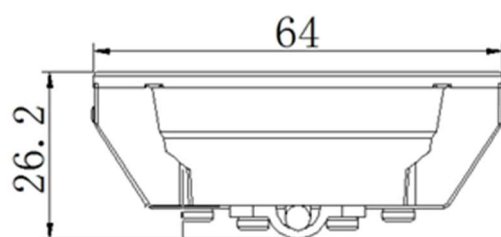


Сорғыш екі 1 ватт қуатты жарықдиодты шамды пайдаланады.

Кернеуі: 220-240 В~

ILCOS D code: DBR-1/65-H-64

Шамның өлшемдері суретте көрсетілген (миллиметрмен).



КҮТІМ ЖӘНЕ ҚЫЗМЕТ КӨРСЕТУ

САҚТАУ ЖӘНЕ ТАСЫМАЛДАУ

- Құрылғыны құрғақ, тікелей күн сәулесінен және жоғары температурадан қорғалған, салыстырмалы ылғалдылығы 80%-дан аспайтын және материалға кері әсер етуі мүмкін қышқылды немесе басқа булардан тазартылған жерде сақтаңыз.
- Түпнұсқа қаптамасын сақтаңыз; ол әрі қарай тасымалдау үшін қажет болуы мүмкін. Өнімді қаптамадағы тасымалдау нұсқауларын сақтай отырып, түпнұсқа қаптамасында тасымалдаңыз. Тек тік күйде, жауын-шашыннан және механикалық зақымданудан қорғалған күйде тасымалдаңыз.
- Егер түпнұсқа қаптама болмаса:
 - Құрылғыны сыртқы әсерлерден қорғау шараларын қолданыңыз.
 - Оған ауыр заттар қоймаңыз.
 - Тасымалдау кезінде құрылғыны тік күйде тасымалдаңыз.

КӘДЕГЕ ЖАРАТУ

Қаптама экологиялық таза материалдардан жасалған, оларды қоршаған ортаға зиян келтірместен қайта өңдеуге, қалдықтарды сақтауға арналған арнайы полигондарда сақтауға және кәдеге жаратуға болады.

Қаптама материалдары тиісті таңбаланған. Өнімдегі немесе оның қаптамасындағы таңба оның тұрмыстық қалдықтар ретінде кәдеге жаратылмайтынын көрсетеді. Бұйымды кейіннен кәдеге жарату үшін электрондық және электр жабдықтарын тиісті қабылдау пунктіне тапсыру керек.

Өнімді кәдеге жарату ережелерін сақтай отырып, сіз қоршаған ортаға және адамдардың денсаулығына зиян келтірмеуге көмектесесіз, бұл мұндай қалдықтарды дұрыс пайдаланбау салдарынан мүмкін. Өнімді кәдеге жарату туралы толығырақ ақпарат алу үшін жергілікті билік органдарына, қалдықтарды шығару және кәдеге жарату қызметіне немесе өнімді сатып алған дүкенге хабарласыңыз.



УХОД И ОБСЛУЖИВАНИЕ / КҮТІМ ЖӘНЕ ҚЫЗМЕТ КӨРСЕТУ

СЕРВИСНОЕ ОБСЛУЖИВАНИЕ ПОСЛЕ ПРОДАЖИ САТУДАН KEЙІНГІ ҚЫЗМЕТ КӨРСЕТУ

Просим вас придерживаться следующих мер:

1. При покупке товара требуйте, чтобы продавец поставил свою отметку в гарантийном талоне.
2. Используйте изделие в соответствии с инструкцией по эксплуатации.
3. Если у Вас возникнут вопросы по изделию, Вы можете обратиться в сервисные центры по адресам, указанным в гарантийном талоне.
4. По окончании сервисных работ, не забудьте потребовать у сервисного специалиста отметку в гарантийном талоне.
5. Официальный срок службы изделия составляет 10 лет. Учитывая надежность и высокое качество, фактический срок службы может быть существенно выше официального.
6. Гарантийный срок изделия указан в гарантийном талоне, который вложен с инструкцией по эксплуатации.

Келесі шараларды сақтауыңызды сұраймыз:

1. Өнімді сатып алған кезде сатушыдан кепілдік картасын белгілеуді сұраңыз.
2. Өнімді пайдалану нұсқауларына сәйкес пайдаланыңыз.
3. Егер сізде өнім туралы сұрақтар туындаса, кепілдік картасында көрсетілген мекенжайлар бойынша қызмет көрсету орталықтарына хабарласа аласыз.
4. Қызмет көрсету аяқталғаннан кейін қызмет көрсету маманынан кепілдік картасын белгілеуді сұраңыз.
5. Өнімнің ресми қызмет ету мерзімі - 10 жыл. Сенімділігі мен жоғары сапасын ескере отырып, нақты қызмет ету мерзімі ресми қызмет ету мерзімінен айтарлықтай ұзағырақ болуы мүмкін.
6. Өнімнің кепілдік мерзімі пайдалану нұсқауларымен бірге келетін кепілдік картасында көрсетілген.

Соответствует требованиям / Келесі талаптарға сай келеді:

- ТР ТС 004/2011 «О безопасности низковольтного оборудования» / Кеден Одағының техникалық регламенті «Төменгі вольтты жабдықтардың қауіпсіздігі туралы»;
- ТР ТС 020/2011 «Электромагнитная совместимость технических средств» / Техникалық құралдардың электромагниттік үйлесімділігі;
- ТР ЕАЭС 037/2016 «Об ограничении применения опасных веществ в изделиях электротехники и радиоэлектроники» / Электр техникалық және радиоэлектронды бұйымдарындағы қауіпті заттарды қолдануды шектеу туралы.

Срок службы / Тауардың қызмет ету мерзімі - 10 лет/жыл.

Гарантийный срок / Кепілдік мерзімі - 36 месяцев/ай.

По всем вопросам технического обслуживания, приобретения аксессуаров, а также по вопросам, связанным с региональным сервисным обслуживанием техники MAUNFELD просим вас обращаться в ближайшую авторизованную сервисную службу.

Наши специалисты помогут вам в кратчайшие сроки. Список сервисных центров смотрите на сайте: www.maunfeld.ru

MAUNFELD жабдығыңызға техникалық қызмет көрсету, керек-жарақтарды сатып алу немесе аймақтық қызмет көрсету бойынша барлық сұрақтар бойынша жақын маңдағы уәкілетті қызмет көрсету орталығына хабарласыңыз. Біздің мамандар сізге мүмкіндігінше тезірек көмектеседі. Қызмет көрсету орталықтарының тізімі біздің веб-сайтта қолжетімді:

www.maunfeld.ru / maunfeld.kz

**МЕНЯЕМ
ЖИЗНЬ
ВОКРУГ**



Больше информации на сайте

Производитель оставляет за собой право без предварительного уведомления покупателя вносить изменения в конструкцию и комплектацию изделия, а также в инструкцию по эксплуатации.

Өндіруші сатып алушыға алдын ала ескертусіз өнімнің дизайны мен конфигурациясына, сондай-ақ пайдалану нұсқауларына өзгерістер енгізу құқығын өзінде қалдырады.



MAUNFELD