

Home Solutions
Franke Group
Franke-Strasse 2
4663 Aarburg
Switzerland
Phone: +41 62 787 31 31
Fax: +41 62 787 30 18

www.franke.com

Home Solutions
Franke Russia
127106, Россия
Москва
ул. Новодмитровская, 2 стр. 1
БЦ "Савёловский сити"
Башня Goodman
Шоу-рум Franke
Горячая линия 8 800 555 12 55
(по России бесплатно)

<https://www.franke.com/ru/ru/home.html>
hs-info.ru@franke.com

FRANKE












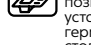


FRANKE

КОЛЛЕКЦИИ






2026-2027

Мойки


На изображениях моек отсутствуют отверстия под смесители. Точное расположение отверстия можно увидеть на чертеже рядом с изображением.

 Кнопка Easy Click	 ВЕНТИЛЬ-АВТОМАТ ROF-CD Кнопка для управления вентилем (движется вверх и вниз) позволяет открывать и закрывать слив. Убедитесь, что предусмотрено второе отверстие.	 МОНТАЖ ВРОВНЬ СО СТОЛЕШНИЦЕЙ
 ПОВОРОТНЫЙ ВЕНТИЛЬ-АВТОМАТ Ручка для управления вентилем (поворачивается) позволяет открывать и закрывать слив. Убедитесь, что предусмотрено второе отверстие.	 ПОВОРОТНЫЙ ВЕНТИЛЬ-АВТОМАТ Ручка для управления вентилем (поворачивается) позволяет открывать и закрывать слив. Убедитесь, что предусмотрено второе отверстие.	 МОНТАЖ СВЕРХУ
 КРЕПЛЕНИЕ FASTEX Запатентованная система крепления позволяет быстро и без лишних усилий установить мойку. После нанесения герметика достаточно вставить мойку в вырез столешницы и слегка надавить на нее.	 ДОЗАТОР МЫЛА Жидкое средство для мытья посуды всегда под рукой. Убедитесь, что предусмотрено второе отверстие.	 МОНТАЖ ПОД СТОЛЕШНИЦУ
 АКСЕССУАРЫ В КОМПЛЕКТЕ Продается с аксессуарами в комплекте.	 ИЗМЕЛЬЧИТЕЛЬ Облегчает утилизацию пищевых отходов. (Установка возможна, если не запрещено местным законодательством)	 SlimTOP ТОНКИЙ КРАЙ










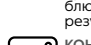


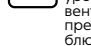






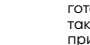



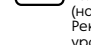

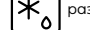

Газовые варочные поверхности

 КОНФОРКА «ТРОЙНАЯ КОРОНА DUAL» Три concentрических круга пламени позволяют выбрать нужную силу нагрева для любого блюда.	 ЧУГУННЫЕ РЕШЕТКИ Чугунные решетки долговечны, не теряют твердости и не деформируются. Они надежно поддерживают посуду и придают варочной поверхности эlegantный и профессиональный внешний вид.	 ГАЗ-КОНТРОЛЬ Предохранительный клапан, который прекращает газ, если пламя погасло.
 КОНФОРКА «ДВОЙНАЯ КОРОНА» Распределение пламени в два круга обеспечивает равномерный прогрев и более быстру готовку.	 ВСТРОЕННЫЙ ЭЛЕКТРОПОДЖИГ Устройство для поджига встроено в ручки для регулировки пламени. Это позволяет поджечь газ без спичек и зажигалок.	


Индукционные варочные поверхности

 ИНДУКЦИОННЫЙ МОСТ FLEX Эта функция позволяет объединить две варочные поверхности, чтобы готовить в большой посуде или больше блюд одновременно.	 РАСТАПЛИВАНИЕ Эта функция позволяет идеально для их растапливания, без риска подгорания.	 ПРИГОТОВЛЕНИЕ НА ГРИЛЕ Эта функция позволяет равномерно прожаривать продукты по всей толщине. Как только варочная поверхность подогревается до нужной по решетку температуры, она издает звуковой сигнал и поддерживает эту температуру до конца приготовления.
 ПОМОЩНИК ПОВАРА И СПЕЦИАЛЬНЫЕ ФУНКЦИИ Эта функция позволяет использовать предустановленные режимы, в которых устройство автоматически выбирает нужный уровень мощности, чтобы блюда всегда получались идеально.	 ПОДГОРЕВ БЛЮД Эта функция пригодится, когда нужно поддержать температуру уже приготовленного блюда или дать медленно испариться жидкости. Она поможет подать на стол еду идеальной температуры.	 КОФЕВАРКА Эта функция разработана специально для приготовления кофе в гейзерной кофеварке.
 МЕДЛЕННОЕ КИПЕНИЕ Эта функция позволяет довести воду до кипения и поддерживать его с минимальным энергопотреблением.	 ДЕЛИКАТНОЕ ПРИГОТОВЛЕНИЕ Эта функция поддерживает низкую температуру и позволяет готовить без риска подгорания. Идеально подходит для блюд, которые требуют долгого приготовления.	 ЖАРКА НА СКОВОРОДЕ Функция для предварительного разогрева сковороды (пустой или с приправой).

Духовые шкафы

 ВЕРХНИЙ И НИЖНИЙ НАГРЕВ Для приготовления любого блюда на одном уровне. Рекомендуется использовать второй уровень.	 ТУРБОГРИЛЬ Для жарки крупных кусков мяса (ножки, ростбиф, цыпленок). Рекомендуется использовать поддон для сбора стекающего сока. Расположите поддон на уровне ниже гриля и добавьте 500 мл воды.	 БЫСТРЫЙ НАГРЕВ Этот режим позволяет быстро разогреть духовой шкаф до начала запекания.
 НИЖНИЙ НАГРЕВ Подходит, чтобы подрумянить блюда снизу. Эту функцию также хорошо использовать для медленного приготовления, для финальной стадии тушения и для приготовления концентрированных соусов.	 ПОМОЩНИК ПОВАРА Эта функция позволяет готовить любые виды блюд автоматически.	 ПИРОЛИТИЧЕСКАЯ ОЧИСТКА Эта функция позволяет устранить остатки пищи с помощью высокотемпературного цикла.
 ВЕНТИЛЯЦИЯ Для приготовления десертов с жидким центром (только на одном уровне). Эту функцию также можно использовать для приготовления на двух уровнях. Меняйте блюда местами для более равномерного результата.	 ДЕСЕРТ АВТО Эта функция автоматически выбирает температуру и способ приготовления, подходящие для любого десерта (печенья, дрожжевой выпечки, песочных пирогов и т. д.).	 ОЧИСТКА ПАРОМ Пар , который выделяется в этом цикле низкотемпературной очистки, позволяет легко удалить грязь и остатки пищи. Налейте 200 мл питьевой воды на дно холодного духового шкафа и активируйте режим на 35 минут при температуре 90° C. После окончания цикла оставьте духовой шкаф остывать на 15 минут.
 КОНВЕКЦИЯ ЭКО Для запекания мяса или фаршированных блюд (только на одном уровне). Эта функция периодически включает вентилятор на низкой скорости, чтобы предотвратить чрезмерное высыхание блюда. В режиме ЭКО свет во время приготовления выключен.	 ХЛЕБ АВТО Эта функция автоматически выбирает способ приготовления и температуру, идеально подходящие для всех видов хлеба.	 ПАР Эта функция позволяет готовить здоровые и вкусные блюда на пару.
 КОНВЕКЦИЯ Для одновременного приготовления на нескольких (максимум трех) уровнях разных блюд, требующих одинаковой температуры. Эта функция позволяет избежать смешивания запахов.	 ХЛЕБ Для приготовления хлеба различных видов и форм. Рекомендуется использовать второй уровень.	 КОНВЕКЦИЯ + ПАР Функция комбинированного приготовления на пару подходит для блюд, которые должны получиться румяными и хрустящими снаружи и мягкими внутри.
 КОНВЕКЦИЯ Для одновременного приготовления на нескольких (максимум трех) уровнях разных блюд, требующих одинаковой температуры. Эта функция позволяет избежать смешивания запахов.	 ПОДЪЕМ ТЕСТА Режим помогает достичь оптимального уровня подъема теста для сладкой и пресной выпечки.	 МНОГОУРОВНЕВОЕ ПРИГОТОВЛЕНИЕ Эта функция позволяет готовить блюда на четырех уровнях одновременно, сохраняя у каждого из них свой аромат.
 MAX COOKING Режим для приготовления крупных кусков мяса (более 2,5 кг).	 КОМФОРТ Функция для приготовления готовых блюд – охлажденных или комнатной температуры (печенье, торты, кексы, макаронные изделия и хлеб). Функция готовит все блюда быстро и бережно, ее также можно использовать для нагрева уже приготовленной пищи.	 СВЕТ Включение/выключение внутреннего освещения духового шкафа.
 ПИЦЦА Этот режим автоматически выбирает температуру и способ приготовления, которые лучше всего подходят для пиццы.	 ПРИГОТОВЛЕНИЕ ЗАМОРОЖЕННЫХ ПРОДУКТОВ Функция автоматически выбирает идеальную температуру и режим приготовления для 5 разных видов готовых замороженных продуктов.	 СОХРАНЕНИЕ ТЕПЛА Режим, позволяющий сохранять горячими только что приготовленные блюда (например, мясо, жаркое, запеканки). Рекомендуется класть продукты на средний уровень духового шкафа.
 ГРИЛЬ Для жарки ребрышек, шашлыков и колбас, запекания овощей и подрумянивания хлеба. При обжарке мяса рекомендуется использовать поддон для сбора стекающего сока. Расположите поддон на уровне ниже гриля и добавьте 200 мл воды.	 РАЗМОРАЖИВАНИЕ Режим для быстрого размораживания блюд.	 СВЕТ Включение/выключение внутреннего освещения духового шкафа.

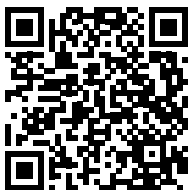
Микроволновые печи

 МИКРОВОЛНЫ Для быстрого приготовления и разогрева блюд и напитков.	 ТУРБОГРИЛЬ Комбинация эффектов гриля и вентилируемого духового шкафа для совершенного результата.	 АВТОМАТИЧЕСКОЕ РАЗМОРАЖИВАНИЕ Для быстрой разморозки продуктов. Достаточно указать вес.
 КОНВЕКЦИЯ Режим, позволяющий приготовить блюда так же, как в вентилируемом духовом шкафу.	 КОМБИНИРОВАННЫЙ ТУРБОГРИЛЬ Блюдо готовится или подрумянивается благодаря комбинированному воздействию микроволнового излучения, гриля и вентилируемого духового шкафа.	 АВТОМАТИЧЕСКИЙ ПОДГРЕВ Для разогрева готовых блюд (замороженных или комнатной температуры).
 КОМБИНИРОВАННАЯ КОНВЕКЦИЯ Для быстрого запекания.	 БЫСТРЫЙ НАГРЕВ Этот режим позволяет быстро разогреть духовой шкаф до начала готовки.	 ПАР Для приготовления овощей или рыбы на пару (поварочка в комплекте).
 ГРИЛЬ Для подрумянивания, обжаривания и запекания.	 КОНВЕКЦИЯ АВТО Для быстрого приготовления аппетитных блюд. Рекомендуется использовать посуду, подходящую для духовых шкафов и микроволновых печей.	

Вытяжки

 РЕЖИМ ОТВОДА ВОЗДУХА	 ВЕНТИЛЯЦИЯ НА ПРОТЯЖЕНИИ 24 Ч.	 АВТОМАТИЧЕСКИЙ РЕЖИМ	 НИЗКИЙ УРОВЕНЬ ШУМА	 ПУЛЬТ УПРАВЛЕНИЯ	 КОЛИЧЕСТВО СКОРОСТЕЙ + ИНТЕНСИВНЫЙ РЕЖИМ
 РЕЖИМ РЕЦИРКУЛЯЦИИ	 ПЕРИМЕТРАЛЬНЫЙ ЗАХВАТ ВОЗДУХА	 ТАЙМЕР	 СЕНСОРНЫЙ ПЕРЕКЛЮЧАТЕЛЬ	 КОЛИЧЕСТВО СКОРОСТЕЙ	

КУХНЯ – МЕСТО ДЛЯ ТВОРЧЕСТВА



Посетите [franke.com](https://www.franke.com)

FRANKE

КОЛЛЕКЦИИ 2026–2027

КОЛЛЕКЦИИ

- 12 Mythos
- 14 Maris
- 17 Smart

КАТЕГОРИИ

Мойки

- 24 Мойки из нержавеющей стали
- 54 Мойки композитные Fraganite®
- 74 Мойки синтетические Tectonite®

Смесители для кухни

- 84 Смесители общая страница
- 90 Смесители с функцией фильтрации
- 94 Смесители из нержавеющей стали
- 106 Цветные смесители + дозаторы

116 Кухонные вытяжки

Кухонная техника

- 180 Индукционные варочные панели с вытяжкой
- 196 Индукционные варочные панели
- 218 Газовые варочные панели
- 234 Духовые шкафы / Компактные приборы
- 266 Посудомоечные машины
- 274 Холодильники

284 Измельчители пищевых отходов

290 Аксессуары





Десятилетия РАЗВИТИЯ

И ПОСТОЯННЫЙ ПОИСК НОВОГО

Уже более 100 лет компания Franke создает новые решения. С 1911 года мы верны трем главным принципам: сохранение традиций мастерства, технологическая точность и постоянные инновации.

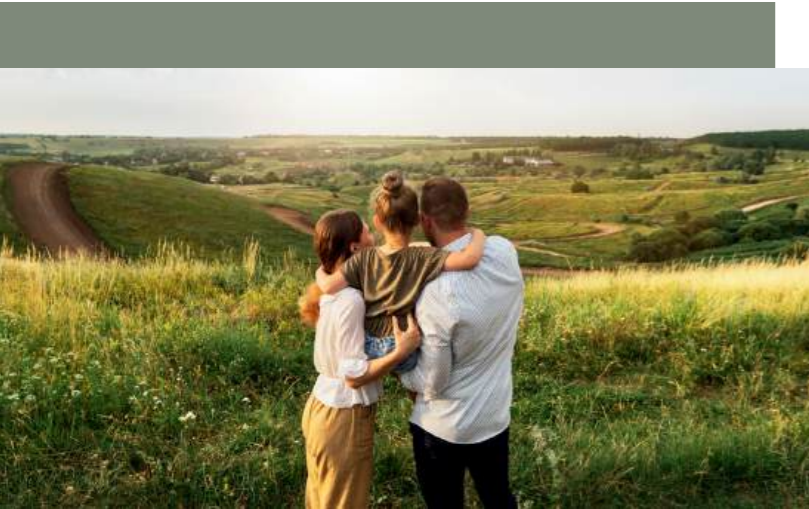
Воплощенная швейцарская точность

Наша история началась с небольшой мастерской по обработке листового металла, открытой Германом Франке в швейцарском городе Роршах в 1911 году. С тех пор у компании появилось множество фабрик по всему миру, и Franke стала лидирующим производителем кухонных моек и решений для дома.



Рецепт здорового будущего

Наша миссия – помочь в оздоровлении планеты через инновации. От проектов, реализованных с использованием экологически чистых материалов, до оптимизации эффективности и сокращения отходов, мы действуем ответственно во всем нашем бизнесе и за его пределами, чтобы получить долгосрочный положительный эффект.



Забота об окружающей среде

Наша цель – к 2050 году достичь нулевого уровня выбросов парниковых газов во всей цепочке поставок относительно показателей 2020 года.

Мы поставили четкие цели, которые фиксируют наши намерения, направленные на содействие более устойчивому развитию для наших клиентов, сотрудников и общества.

В 2023 году мы достигли наших краткосрочных целей в соответствии с Парижским Соглашением о Климате. В феврале 2024 эти результаты были подтверждены инициативой "Научно обоснованные цели", что стало важной вехой на нашем пути к устойчивому развитию.

Упаковка

В 2023 году мы продолжили замену упаковки из пенополистирола на картонную для ряда моек из материалов Fraganite и Tectonite.

Общая доля перерабатываемой упаковки в 2023 году составила 89,9 процента.

Создание культуры безопасности

Люди – это центр того, что мы делаем, и их безопасность всегда была определяющим условием того, как мы работаем. Этот подход закреплен в корпоративных ценностях, и он лежит в основе наших мер безопасности и гигиены труда. Мы считаем предотвращение физического и психического вреда, а также укрепление здоровья и благополучия работников своей важнейшей обязанностью.

Мы сокращаем объем выбросов 1 и 2 уже восемь лет подряд, и наши цели по сокращению выбросов были подтверждены инициативой SBTi.

Патрик Вольхаузер, генеральный директор Franke

Инновации для устойчивого развития

Наши "зеленые" решения для дома созданы, чтобы повышать качество жизни и вдохновлять на заботу о своем здоровье. Каждый день.

Смесители

Модели из нержавеющей стали изготовлены из 100% перерабатываемой стали. Наш ассортимент смесителей с функцией фильтрации, например Atlas Clear Water, значительно сокращает необходимость покупать воду в пластиковых бутылках. А смеситель Atlas Neo Sensor позволяет сократить расход воды до 50%



Мойки

Кухонные мойки Franke – пример того, как экологичные материалы, такие как нержавеющая сталь или Fraganite, способны обеспечить исключительную долговечность продукта, прочность и качество.



Вытяжки

Все модели разработаны так, чтобы снизить потребление энергии или оптимизировать его, благодаря автоматическим режимам работы. Вытяжки класса A++ снижают энергопотребление до 85%. Угольные фильтры длительного использования и керамические угольные фильтры являются регенерируемыми, а также способствуют снижению количества отходов по сравнению со стандартными одноразовыми угольными фильтрами.



Индукционные варочные панели с интегрированной вытяжкой

Наши варочные панели со встроенной вытяжкой обеспечивают максимальную энергоэффективность. Например, модель с увеличенной эффективностью захвата воздуха, Mythos 2gether, имеет наивысший класс энергоэффективности A+++ благодаря бесщеточному мотору.



Духовые шкафы и микроволновые печи

Энергетические классы A и A+, функции для приготовления нескольких блюд одновременно, очистка паром для удаления загрязнений без использования химических средств – всё это духовые шкафы и микроволновые печи Franke.



Холодильники

Холодильники Franke имеют отсеки для длительного сохранения свежести продуктов, технологию No Frost для исключения необходимости размораживания и режим Отпуск, который поддерживает работу морозильной камеры, когда холодильная отключена.



FRANKE HOME SOLUTIONS*

Комплексные решения для кухни

Люди проводят на кухне значительную часть жизни: здесь они готовят, едят, общаются с семьей. Часто все это происходит одновременно. Мы внимательно изучили, как домохозяйцы перемещаются по кухне, и создали не просто отдельные устройства, а единые решения, в которых все элементы идеально сочетаются между собой и делают вашу жизнь удобнее. Ведь когда все работает в гармонии, вам остается только расслабиться.

Зона подготовки продуктов

Смесители, мойки и решения для утилизации отходов

В дополнение к нашим экологичным и интеллектуальным смесителям, получившим различные награды, можно выбрать вместительную элегантную мойку и удобные аксессуары, с которыми все необходимое будет у вас под рукой. Вся продукция выполнена из долговечных и гигиеничных материалов, в том числе из нержавеющей стали и нашего собственного материала Fraganite.



Вытяжки

Настенные, потолочные, встраиваемые, для кухонных островов

Все кухни разные, поэтому мы создали целый модельный ряд вытяжек, которые приятно удивят вас технологичностью, эффективностью, комфортной подсветкой и привлекательным дизайном. Выбирайте из множества цветовых вариантов, форм и доступных технологий.



Кухонная техника

Духовые шкафы, микроволновые печи, варочные поверхности, холодильники и посудомоечные машины

Проектируя интеллектуальную кухонную технику, мы думаем о том, как упростить ваши повседневные задачи и сделать ваш дом еще эстетичнее.



Вдохновение

Нет ничего важнее дома. При этом каждый дом уникален, как и его жильцы. Мы обустроиваем пространство под свои вкусы, интересы и потребности. Чтобы вдохновить вас на создание кухни мечты, которая будет радовать вас каждый день, мы разработали три уникальные **коллекции** продуктов.

Mythos

Страсть к перфекционизму

Премиальная коллекция, в которой современные технологии сочетаются с безупречным дизайном и вниманием к мельчайшим деталям. Она задает самую высокую планку функциональности и эстетики.

Maris

Когда семья собирается на кухне

Коллекция, вдохновленная **семейным** теплом. Эти удобные и уютные кухни — идеальное место для душевных **семейных** встреч. Философия коллекции Mythos строится на гостеприимстве, вкусной еде и радости общения.

Smart

Все под рукой

Главный принцип коллекции Smart — простота. С этой кухней у вас будет все необходимое, и при этом ни одной лишней детали. Коллекция, которая адаптируется к вашим индивидуальным потребностям.

Выбирайте кухню по своему вкусу — мы позаботимся об остальном.





Мойка: Box Center BWX 220-54-27



Индукционная панель со встроенной вытяжкой: Mythos 2gether Icon Steel – FMY 8391R HI



Духовой шкаф: Mythos – FMY 99 P XS
Кофемашинa: Mythos – FMY 45 CM XS
Винный шкаф: Mythos – FMY 24 WCR XS
Подогреватель посуды: Mythos – FMY 14 DRW XS



Мойка: Maris MRG 610-54 FTL
Смеситель: Atlas Neo с выдвижным шлангом
Дозатор для мыла: Active

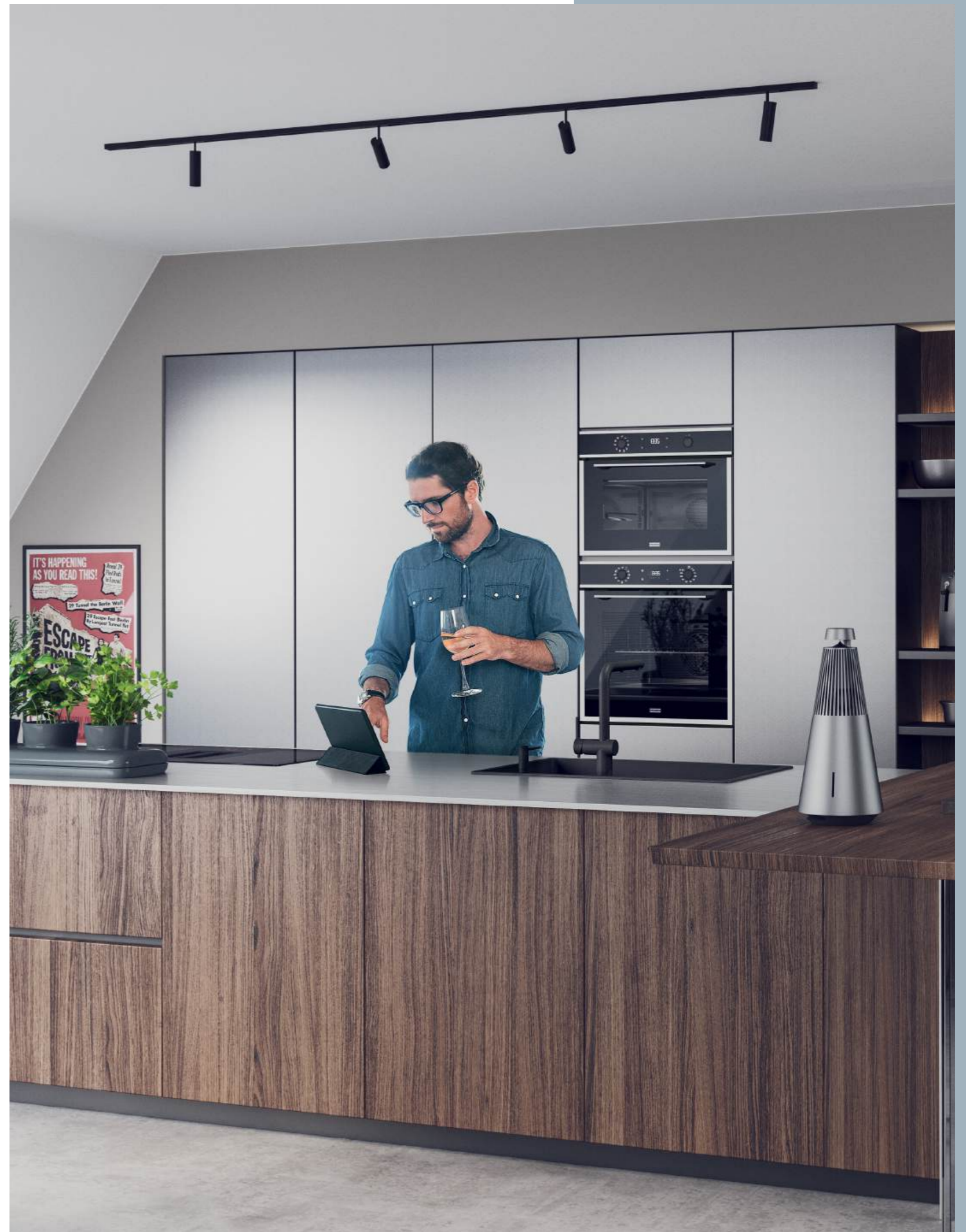
Maris



Индукционная панель с вытяжкой: FMA 8391R HI



Духовой шкаф: Maris — FMA 97 P XS
Микроволновая печь: Maris — FMA 45 MW XS





Варочная панель: Smart – FSM 804 I B BK

Smart



Вытяжка: Smart Deco – FSMD 508 YL Варочная панель: Smart – FSM 804 I B BK
Духовой шкаф: Smart – FSM 97 P XS Микроволновая печь: Smart – FSM 45 MW XS

Лучшие материалы

Блестящие и матовые. Гладкие и рельефные. Суперпрочные и ультрамодные. Интерьер дома многое говорит о его хозяине, важна каждая деталь. С нашим широчайшим выбором материалов вы сможете создать свою идеальную кухню: она будет радовать ваш глаз и прослужит вам долгие годы. Изучите характеристики и преимущества каждого материала, чтобы подобрать те, которые полностью отвечают вашим потребностям и вкусам.



FrAGRanite

Материал FrAGRanite® – собственная разработка Franke. Он на 80% состоит из кварца и на 20% – из акриловой смолы. Запатентованная технология изготовления материала FrAGRanite® позволяет создать кухонную мойку высочайшего качества. Мойки из материала FrAGRanite устойчивы к царапинам, ударам, перепадам температур, выдерживают температуру до 280 °С. Их цвет не тускнеет с течением времени, а тонкие стенки и круглые края делают их элегантными и удобными.



Tectonite

Материал Tectonite® – уникальный композитный материал от Franke. Он состоит из волокон SMC** и полимерных смол. Мойки из материала Tectonite гигиеничны и безопасны при контакте с продуктами питания, ударопрочны и износостойки. Особая уникальная текстура покрытия придает мойке вид натурального камня.



Мойки из материалов FrAGRanite® и Tectonite® сертифицированы согласно Европейскому стандарту норм безопасности EN13310: 2003-04 для кухонных моек, а также соответствуют нормам Европейского Сообщества EC10/2011 о безопасности при контактах искусственных материалов с продуктами питания.

Технология F-Inox

Покрытие собственной разработки Franke, которое связывает молекулы воды – и мойка высыхает без разводов. Это материал будущего: он отталкивает влагу, устойчив к царапинам и выдерживает температуру до 180 °С. Мы используем его в коллекции Masterpiece – продукция с этим покрытием отличается долговечностью и красотой.



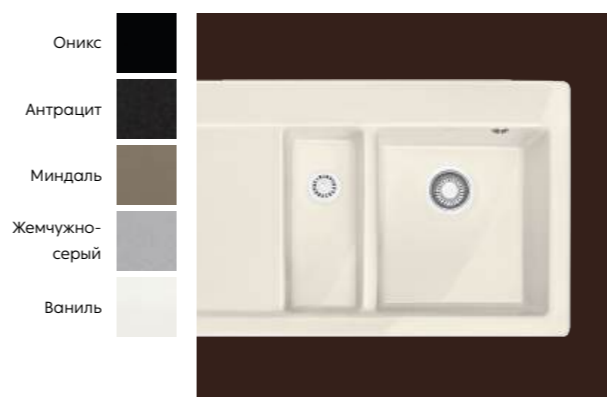
Нержавеющая сталь

Среди изделий из нержавеющей стали каждый найдет что-то по своему вкусу – будь то мойка с полированной, почти зеркальной поверхностью или с мягкой шлифовкой, придающей материалу матовое сияние. Все продукты этой линейки сделаны из первоклассной хромоникелевой стали, устойчивой к коррозии, образованию пятен и ржавчины. Спустя годы кухня будет выглядеть так же восхитительно, как в первый день: без сколов и трещин, без повреждений поверхностей.



Покрытие PVD

Технология PVD – Physical Vapor Deposition, то есть нанесение покрытия путем осаждения пара, делает наши смесители еще устойчивее к трению, царапинам и коррозии, а также увеличивает выбор стильных цветов. Смесители с таким покрытием хорошо выдерживают УФ-излучение; их нужно реже протирать, так как следы пальцев на них почти незаметны. Набор вариантов обработки поверхности широк как никогда: от хромированной, остающейся наиболее популярной, прочной и эстетичной нержавеющей стали, латуни и бронзы до черного, медного и золотого цветов. Смеситель с покрытием PVD украсит кухню любого стиля.



Fraceram

Поверхность керамических моек очень гладкая и прочная: им не страшны нагрев, брызги, удары и стандартная бытовая химия. Такие мойки уже давно пользуются популярностью и отлично сочетаются с разными кухонными поверхностями – деревянными, стеклянными и гранитными.



Лучший сервис, если он вам понадобится

Гарантийное обслуживание и техническая поддержка

На www.franke.com вы найдете полный список авторизованных сервисных центров гарантийного и послегарантийного ремонта продукции Franke.

Вся продукция Franke, поставляемая на российский рынок, имеет необходимые сертификаты и другие документы, подтверждающие её качество и безопасность в соответствии законодательством Российской Федерации.

Franke устанавливает следующие гарантийные сроки на продукцию:

мойки из нержавеющей стали (на коррозионную устойчивость материала)	15 лет
кухонные мойки из материала Fragranite®, Fraceram®, Tectonite®	3 года
смесители (на качество материала)	5 лет
смесители (на качество комплектующих)	2 года
кухонная техника	2 года
кухонные вытяжки	2 года
измельчители пищевых отходов	3 года
дозаторы	1 год
вентили, сифоны	1 год

При возникновении вопросов по обслуживанию и эксплуатации продукции Franke, обратитесь к нашим специалистам по телефону горячей линии:

8 (800) 555-12-55



Ошеломляющий и изысканный, каждый элемент сочетается с другими в исключительной эстетике.

Mythos Masterpiece

Шедевр
ИСКУССТВА
вне времени



**Разработан
с исключительным
вниманием к деталям**



Формула долговечности
и красоты кухонных моек!



Коллекция Mythos Masterpiece продолжает развиваться, включая в себя мойки, смесители, аксессуары, а также вытяжки и индукционные варочные панели. Эта коллекция вне времени, с тонким чувством дизайна и наивысшей степенью гармонии элементов, привнесет изысканность в самое требовательное кухонное пространство.

Эксклюзивные
металлические
цвета



**В паре или
в контрасте
с другими
элементами
кухни**

Мойки

из нержавеющей стали

Мойки из нержавеющей стали на нашем сайте



Мойки



Технический обзор продукции	26
Тип монтажа	29
Преимущества	29



Монтаж сверху, вровень со столешницей или под столешницу

Box 40

Монтаж сверху или вровень со столешницей

Box Center 32

Felix 44

Bell 48

Монтаж сверху

Bell 50

Lausanne 53

Монтаж под столешницу

Box Center 34

Maris Quiet 38

Felix 44

Bell 52

Мойки из нержавеющей стали

МОНТАЖ сверху

МОНТАЖ сверху или вровень со столешницей

МОНТАЖ под столешницу

MYTHOS

MARIS

SMART



BWX 220-54-27
стр. 33



BWX 220-41-27
стр. 33



BWX 120-41-27
стр. 35



BXX 210/110-40
стр. 41



BXX 210/110-36
стр. 42



BXX 210/110-45
стр. 42



BXX 210/110-54
стр. 43



BXX 210/110-68
стр. 43



MQX 110-50
стр. 39



BXX 210/110-40
стр. 41



BXX 210/110-36
стр. 42



BXX 210/110-45
стр. 42



BXX 210/110-54
стр. 43



BXX 210/110-68
стр. 43



FEX 210-40
стр. 45



FEX 210-50
стр. 46



FEX 210-60
стр. 47



FEX 110-40
стр. 45



FEX 110-50
стр. 46



FEX 110-60
стр. 47



BCX 610-42 TL
стр. 50



BCX 610-51 TL
стр. 50



BCX 260 TL
стр. 49



BCX 210-51 TL
стр. 49



BCX 610-74 TL
стр. 51



BCX 610-81 TL
стр. 51



BCX 110-42
стр. 52



BCX 110-55 TL
стр. 52

Автономные продукты



LNX 611-82
стр. 53

Тип монтажа



Монтаж сверху

Мойка накладывается сверху в вырезанное отверстие в столешнице. Закрепление в вырезе столешницы из любого материала производится с помощью зажимов. Установка мойки сверху является наиболее распространенным традиционным видом монтажа.



Монтаж вровень со столешницей

Мойка с плоским краем SlimTop монтируется сверху в точно вырезанное отверстие в столешнице. Обе поверхности (мойки и столешницы) соединены встык в единую поверхность. Это предоставляет дополнительные удобства в работе, а также в уходе за зоной вокруг мойки.



Монтаж под столешницу

Этот тип монтажа особенно привлекателен в сочетании с гранитными, кварцевыми, деревянными или другими рабочими поверхностями из твердых материалов. Мойка прикрепляется к столешнице снизу. Рабочая поверхность остается абсолютно ровной, что обеспечивает простоту ее чистки и её идеальную интеграцию в кухонную среду.

Преимущества моек Franke из нержавеющей стали



Абсолютная стойкость к коррозии



Устойчивость к образованию пятен и обесцвечиванию



Долговечность



Устойчивость к УФ-излучению



Экологичность.
100% вторичная переработка



Устойчивость к перепадам температур



Устойчивость к экстремально высоким температурам — кратковременно до 600 °C



Гигиеничность поверхности

Многофункциональный и эффектный

Легендарный ассистент шеф-повара



Box Center

Мойка, которая подстраивается под вас

Franke переосмысливает зону мойки, создавая ее новую интерпретацию. Все аксессуары, необходимые для обработки продуктов, теперь всегда под рукой, и входят в комплект мойки Box Center. Разделочные доски, ножи и перфорированная миска хранятся в органайзере и компактно интегрируются в малую чашу. Идеально организованное пространство поражает своей функциональностью и исполнением.



Декоративная крышка слива

Стильная стальная крышка скрывает слив мойки Box Center для ещё большего эстетического эффекта.



Аксессуары

Деревянная и пластиковая разделочные доски, миска из нержавеющей стали и набор из трех ножей размещены в удобном органайзере-сушилке.



Система Fast-Fix

Запатентованная система крепления, позволяет установить мойку методом настольного монтажа за считанные секунды.



Монтаж сверху, вровень и под столешницу

Выберите Box Center, который наиболее точно соответствует вашему видению установки мойки.

Box Center

Монтаж сверху или вровень со столешницей



Аксессуары в комплекте



112.0394.981
Миска для сушки
Нержавеющая
сталь
429 x 156 x 54 мм



112.0539.134
Разделочная
доска
Орех
429 x 180 x 24 мм



112.0539.120
Разделочная доска
Пластик
429 x 180 x 24 мм



112.0539.135
Держатель/
подставка
для ножей
Орех
429 x 180 x 24 мм



112.0545.792
Набор ножей (3 шт.)
для хлеба, овощей,
мяса/рыбы
Нержавеющая сталь



112.0539.138
Сушилка/
органайзер для
аксессуаров
Нержавеющая сталь
245 x 452 x 24 мм

MYTHOS



Модель
BOX CENTER
BWX 220-54-27

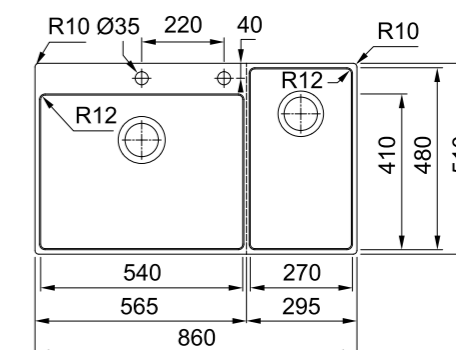
Мойка с аксессуарами
Нержавеющая сталь,
шлифованная
Чаша с аксессуарами справа
127.0538.259

Мойка с аксессуарами
Нержавеющая сталь,
шлифованная
Чаша с аксессуарами слева
127.0538.260



SlimTOP

Размер мойки	860 x 510 мм
Размер чаш	540 x 410 x 200 мм 270 x 480 x 200 мм
Вырез для монтажа	сверху – 840 x 490 мм (R = 0-10 мм) вровень со столешницей – по шаблону
Отверстие под смеситель	2 x 35 мм
Вентиль-автомат	в комплекте, выпуск 3.5", кнопка Easy Click в отделке нерж. сталь, круглая декоративная крышка для слива в большой чаше
Монтаж	крепления FastFix обеспечивают легкий и быстрый монтаж мойки в столешницу толщиной от 12 мм



MYTHOS



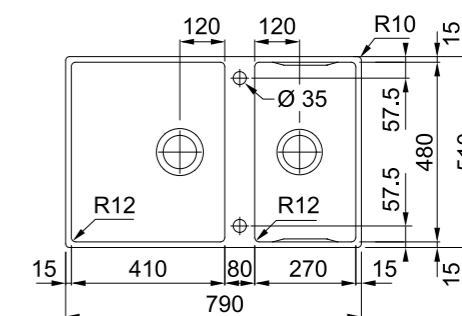
Модель
BOX CENTER
BWX 220-41-27

Мойка с аксессуарами
Нержавеющая сталь,
шлифованная
127.0579.559



SlimTOP

Размер мойки	790 x 510 мм
Размер чаш	410 x 480 x 200 мм 270 x 480 x 200 мм
Вырез для монтажа	сверху – 770 x 490 мм (R = 0-10 мм) вровень со столешницей – по шаблону
Отверстие под смеситель	2 x 35 мм
Вентиль-автомат	в комплекте, выпуск 3.5", кнопка Easy Click в отделке нерж. сталь, круглая декоративная крышка для слива в большой чаше
Монтаж	крепления FastFix обеспечивают легкий и быстрый монтаж мойки в столешницу толщиной от 12 мм



Box Center

Монтаж под столешницу

MYTHOS

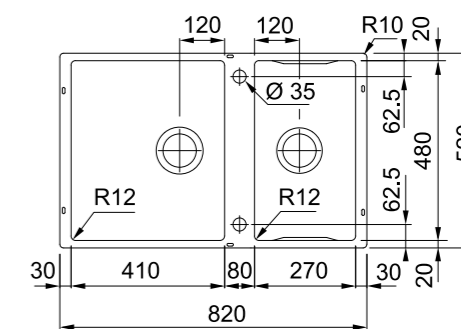


Модель
BOX CENTER
BWX 120-41-27

Мойка с аксессуарами
Нержавеющая сталь,
шлифованная
122.0579.553



Размер мойки	820 x 520 мм
Размер чаш	410 x 480 x 200 мм 270 x 480 x 200 мм
Вырез для монтажа	780 x 480 мм (R = 12 мм)
Отверстие под смеситель	2 x 35 мм
Вентиль-автомат	в комплекте, выпуск 3.5", кнопка Easy Click в отделке нерж. сталь, круглая декоративная крышка для слива в большой чаше
Монтаж	крепления для подстольного монтажа в комплекте



Аксессуары в комплекте



112.0394.981
Миска для сушки
Нержавеющая
сталь
429 x 156 x 54 мм



112.0539.134
**Разделочная
доска**
Орех
429 x 180 x 24 мм



112.0539.120
**Разделочная
доска**
Пластик
429 x 180 x 24 мм



112.0539.135
**Держатель/
подставка
для ножей**
Орех
429 x 180 x 24 мм



112.0545.792
**Набор ножей (3 шт.)
для хлеба, овощей,
мяса/рыбы**
Нержавеющая сталь



112.0539.138
**Сушилка/
органайзер для
аксессуаров**
Нержавеющая сталь
245 x 452 x 24 мм



Мойки

Maris Quiet

Новое измерение тишины



Мойка Maris Quiet из нержавеющей стали создана для того, чтобы вы наслаждались тишиной. Она оснащена уникальной системой Quiet Pad, которая снижает уровень шума от мойки на 20 дБ(А). На этом достоинства мойки Maris Quite не заканчиваются, ведь она также имеет контейнер для сбора остатков пищи, который предотвращает засорение сифона и появление неприятных запахов.



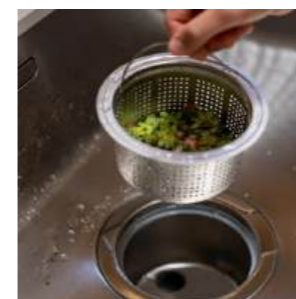
Мыслите шире

Просторная чаша шириной 50 или 82 см



Не громче тихой беседы

Система Quite Pad снижает уровень шума при использовании мойки на 20дБ(А). Таким образом, шум от Maris Quiet - всего 60дБ(А), что сопоставимо со звуком спокойного разговора.



Гигиеничная и безопасная

Сливное отверстие мойки в 7 дюймов дополнено съемным контейнером для сбора мелких пищевых отходов



Все под защитой

Прочная крышка из ПВХ защищает слив и улучшает долговечность мойки



Maris Quiet

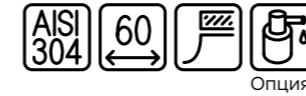
Монтаж под столешницу



MARIS

Модель
MARIS QUIET
MQX 110-50

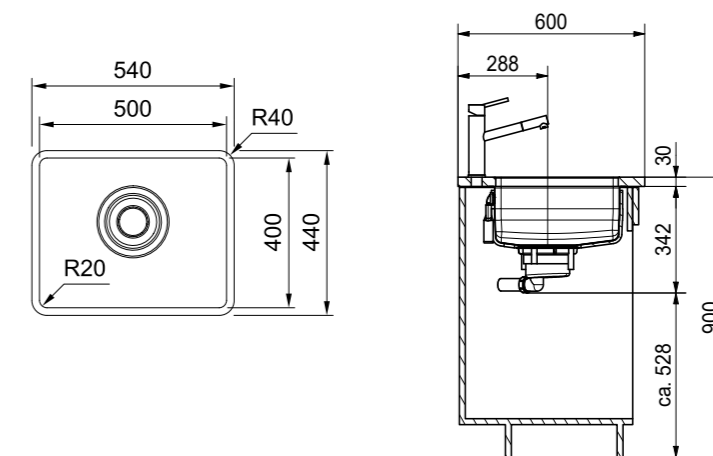
Нержавеющая сталь,
шлифованная
122.0694.477



Размер мойки	540 x 440 мм
Размер чаши	500 x 400 x 188 мм
Вырез для монтажа	494 x 394 мм (R=17 мм)
Отверстие под смеситель	нет
Стоп-вентиль	в комплекте, выпуск 7", скрытый перелив, сифон в комплекте
Монтаж	крепления для подстольного монтажа в комплекте

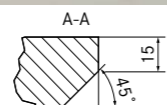
Шумоизоляция Quiet Pad снижает уровень шума на 20 дБА

В комплекте:
Корзинка для сбора отходов, декоративная накладка.



Мойки Vox

Монтаж сверху,
вровень со столешницей
или под столешницу



* Для всех моек VOX монтаж 3-в-1 при монтаже сверху или вровень требуется специальный вырез в зоне перелива. См. схему специального выреза в столешнице – ширина выреза 90 мм.

MARIS

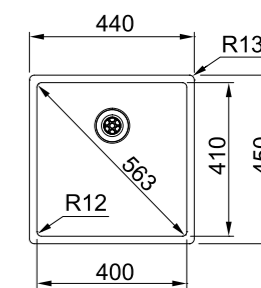


Модель
VOX BXX 210/110-40

Нержавеющая сталь,
шлифованная
127.0677.488



Размер мойки	440 x 450 мм
Размер чаши	400 x 410 x 200 мм
Вырез для монтажа	монтаж сверху 410 x 420 мм (R=0-10 мм) монтаж под столешницу или вровень – по шаблону
Шкаф 45/50	при установке сверху или вровень/ под столешницу
Отверстие под смеситель	нет
Стоп-ventиль	в комплекте, выпуск 3.5", скрытый перелив
Монтаж	крепления для подстольного монтажа в комплекте крепления FastFix обеспечивают легкий и быстрый монтаж мойки в столешницу толщиной от 12 мм



Рекомендуемые аксессуары



112.0394.981
Миска для сушки
Нержавеющая сталь
156 x 429 x 54 мм



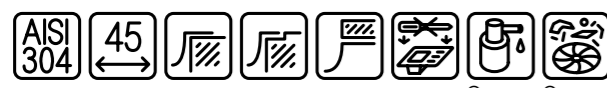
MARIS



Размер мойки	400 x 450 мм
Размер чаши	360 x 410 x 200 мм
Вырез для монтажа	монтаж сверху 370 x 420 мм (R=0-10 мм) монтаж под столешницу или вровень — по шаблону
Отверстие под смеситель	нет
Стоп-вентиль	в комплекте, выпуск 3.5", скрытый перелив, крепления для подстольного монтажа в комплекте
Монтаж	крепления FastFix обеспечивают легкий и быстрый монтаж мойки в столешницу толщиной от 12 мм

Модель
BOX BXX 210/110-36

Нержавеющая сталь,
шлифованная
127.0678.818



SlimTOP

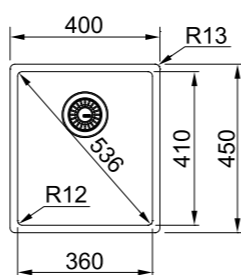
Рекомендуемые аксессуары



112.0394.981
Миска для сушки
Нержавеющая сталь
156 x 429 x 54 мм



112.0256.867
Rollmat
Мобильный коврик
Нержавеющая сталь
298 x 410 мм



MARIS



Размер мойки	580 x 450 мм
Размер чаши	540 x 410 x 200 мм
Вырез для монтажа	монтаж сверху 550 x 420 мм (R=0-10 мм) монтаж под столешницу или вровень — по шаблону
Отверстие под смеситель	нет
Стоп-вентиль	в комплекте, выпуск 3.5", скрытый перелив, крепления для подстольного монтажа в комплекте
Монтаж	крепления FastFix обеспечивают легкий и быстрый монтаж мойки в столешницу толщиной от 12 мм

Модель
BOX BXX 210/110-54

Нержавеющая сталь,
шлифованная
127.0677.190

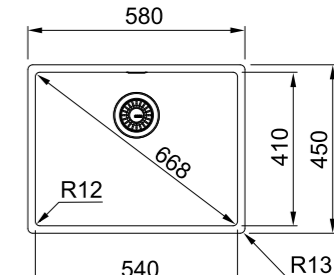


SlimTOP

Рекомендуемые аксессуары



112.0394.981
Миска для сушки
Нержавеющая сталь
156 x 429 x 54 мм



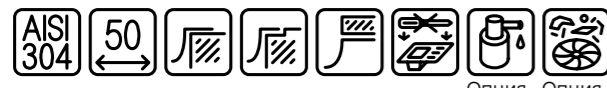
MARIS



Размер мойки	490 x 450 мм
Размер чаши	450 x 410 x 200 мм
Вырез для монтажа	монтаж сверху 460 x 420 мм (R=0-10 мм) монтаж под столешницу или вровень — по шаблону
Отверстие под смеситель	нет
Стоп-вентиль	в комплекте, выпуск 3.5", скрытый перелив, крепления для подстольного монтажа в комплекте
Монтаж	крепления FastFix обеспечивают легкий и быстрый монтаж мойки в столешницу толщиной от 12 мм

Модель
BOX BXX 210/110-45

Нержавеющая сталь,
шлифованная
127.0679.183

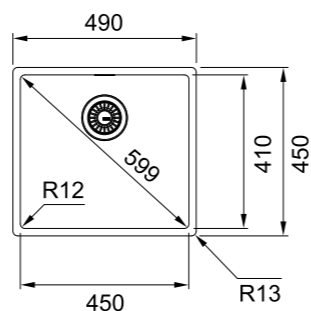


SlimTOP

Рекомендуемые аксессуары



112.0394.981
Миска для сушки
Нержавеющая сталь
156 x 429 x 54 мм



MARIS



Размер мойки	720 x 450 мм
Размер чаши	680 x 410 x 200 мм
Вырез для монтажа	монтаж сверху 690 x 420 мм (R=0-10 мм) монтаж под столешницу или вровень — по шаблону
Отверстие под смеситель	нет
Стоп-вентиль	в комплекте, выпуск 3.5", скрытый перелив, крепления для подстольного монтажа в комплекте
Монтаж	крепления FastFix обеспечивают легкий и быстрый монтаж мойки в столешницу толщиной от 12 мм

Модель
BOX BXX 210/110-68

Нержавеющая сталь,
шлифованная
127.0677.199

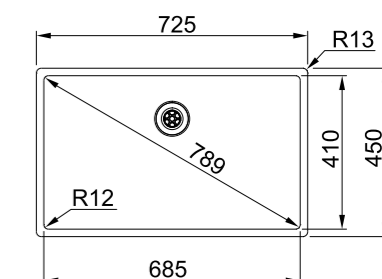


SlimTOP

Рекомендуемые аксессуары



112.0394.981
Миска для сушки
Нержавеющая сталь
156 x 429 x 54 мм



Мойки Felix

Монтаж вровень и под столешницу



MARIS

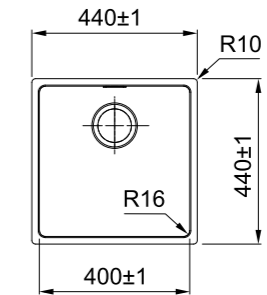


Модель
FELIX
FEX 110-40

Нержавеющая сталь,
шлифованная
122.0689.807



Размер мойки	440 x 440 мм
Размер чаши	400 x 400 x 200 мм
Вырез для монтажа	400 x 400 мм (R=16 мм)
Стоп-вентиль	в комплекте, выпуск 3.5", скрытый перелив, крепления для подстольного монтажа



MARIS



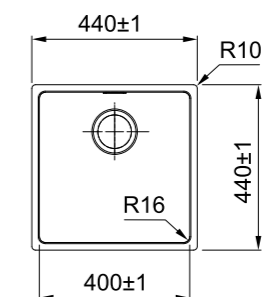
Модель
FELIX
FEX 210-40

Нержавеющая сталь,
шлифованная
127.0688.781



SlimTOP

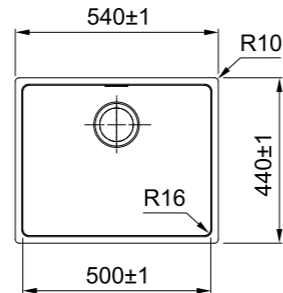
Размер мойки	440 x 440 мм
Размер чаши	400 x 400 x 200 мм
Вырез для монтажа	согласно инструкции
Стоп-вентиль	в комплекте, выпуск 3.5", скрытый перелив
Монтаж	крепления FastFix обеспечивают легкий и быстрый монтаж мойки в столешницу толщиной от 12 мм



MARIS



Размер мойки	540 x 440 мм
Размер чаши	500 x 400 x 200 мм
Вырез для монтажа	500 x 400 мм (R=16 мм)
Стоп-вентиль	в комплекте, выпуск 3.5", скрытый перелив, крепления для подстольного монтажа



Модель **FELIX**
FEX 110-50

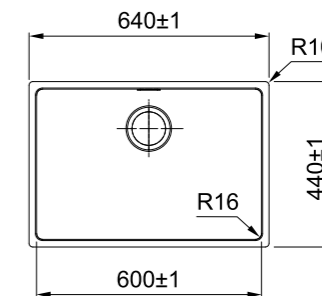
Нержавеющая сталь, шлифованная
122.0689.808



MARIS

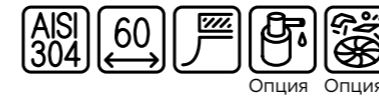


Размер мойки	640 x 440 мм
Размер чаши	600 x 400 x 200 мм
Вырез для монтажа	600 x 400 мм (R=16 мм)
Стоп-вентиль	в комплекте, выпуск 3.5", скрытый перелив, крепления для подстольного монтажа



Модель **FELIX**
FEX 110-60

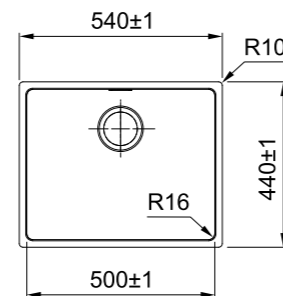
Нержавеющая сталь, шлифованная
122.0689.809



MARIS



Размер мойки	540 x 440 мм
Размер чаши	500 x 400 x 200 мм
Вырез для монтажа	согласно инструкции
Стоп-вентиль	в комплекте, выпуск 3.5", скрытый перелив
Монтаж	крепления FastFix обеспечивают легкий и быстрый монтаж мойки в столешницу толщиной от 12 мм



Модель **FELIX**
FEX 210-50

Нержавеющая сталь, шлифованная
127.0688.782

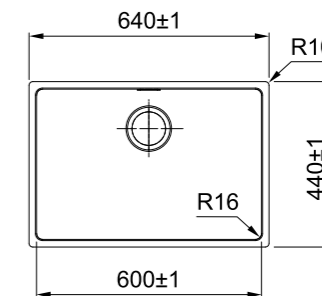


SlimTOP

MARIS



Размер мойки	640 x 440 мм
Размер чаши	600 x 400 x 200 мм
Вырез для монтажа	согласно инструкции
Стоп-вентиль	в комплекте, выпуск 3.5", скрытый перелив
Монтаж	крепления FastFix обеспечивают легкий и быстрый монтаж мойки в столешницу толщиной от 12 мм



Модель **FELIX**
FEX 210-60

Нержавеющая сталь, шлифованная
127.0688.783



SlimTOP

Bell

Монтаж сверху или вровень со столешницей

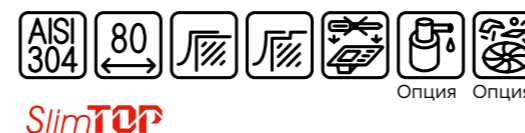


SMART

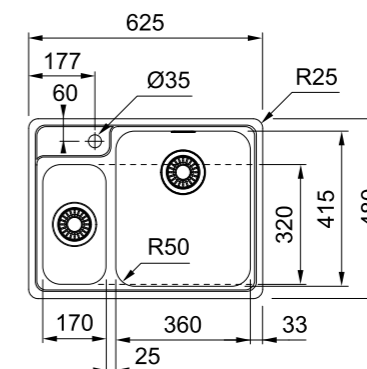


Модель
BELL
BCX 260 TL

Нержавеющая сталь,
шлифованная
127.0688.780



Размер мойки	625 x 480 мм
Размер чаши	360 x 415 x 180 мм, R = 50 мм 170 x 320 x 130 мм, R = 50 мм
Вырез для монтажа	монтаж сверху 602 x 457 мм (R=5-25 мм) монтаж вровень – согласно инструкции
Отверстие под смеситель	1 x 35 мм
Стоп-вентиль	в комплекте, выпуск 3.5", скрытый перелив
Монтаж	крепления FastFix обеспечивают легкий и быстрый монтаж мойки в столешницу толщиной от 12 мм

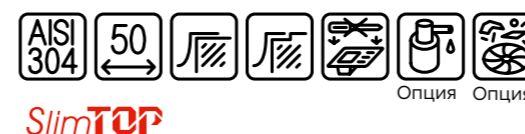


SMART

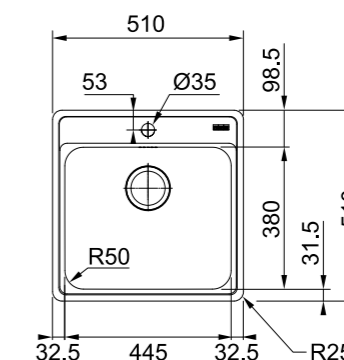


Модель
BELL
BCX 210-51 TL

Нержавеющая сталь,
шлифованная
127.0688.779



Размер мойки	510 x 510 мм
Размер чаши	445 x 380 x 200 мм, R = 50 мм
Вырез для монтажа	монтаж сверху 487 x 487 мм (R=5-25 мм) монтаж вровень – согласно инструкции
Отверстие под смеситель	1 x 35 мм
Стоп-вентиль	в комплекте, выпуск 3.5", скрытый перелив
Монтаж	крепления FastFix обеспечивают легкий и быстрый монтаж мойки в столешницу толщиной от 12 мм

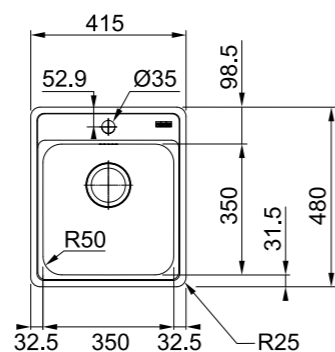


SMART



Размер мойки	415 x 480 мм
Размер чаши	350 x 350 x 180 мм, R = 50 мм
Вырез для монтажа	монтаж сверху 391 x 456 мм (R=5-25 мм)
Отверстие под смеситель	1 x 35 мм
Стоп-вентиль	в комплекте, выпуск 3.5", скрытый перелив
Монтаж	крепления FastFix обеспечивают легкий и быстрый монтаж мойки в столешницу толщиной от 12 мм

Модель BELL BCX 610-42 TL
 Нержавеющая сталь, шлифованная
 101.0689.880

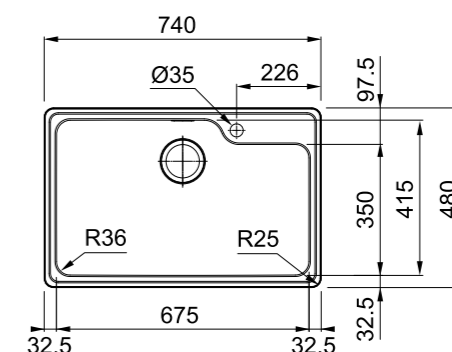


SMART



Размер мойки	740 x 480 мм
Размер чаши	675 x 415 x 200 мм, R = 50 мм
Вырез для монтажа	монтаж сверху 718 x 458 мм (R=5-25 мм)
Отверстие под смеситель	1 x 35 мм
Стоп-вентиль	в комплекте, выпуск 3.5", скрытый перелив
Монтаж	крепления FastFix обеспечивают легкий и быстрый монтаж мойки в столешницу толщиной от 12 мм

Модель BELL BCX 610-74 TL
 Нержавеющая сталь, шлифованная
 101.0689.946

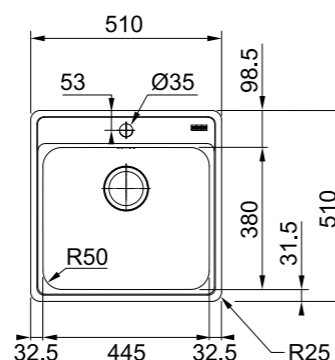


SMART



Размер мойки	510 x 510 мм
Размер чаши	445 x 380 x 200 мм, R = 50 мм
Вырез для монтажа	монтаж сверху 486 x 486 мм (R=5-25 мм)
Отверстие под смеситель	1 x 35 мм
Стоп-вентиль	в комплекте, выпуск 3.5", скрытый перелив
Монтаж	крепления FastFix обеспечивают легкий и быстрый монтаж мойки в столешницу толщиной от 12 мм

Модель BELL BCX 610-51 TL
 Нержавеющая сталь, шлифованная
 101.0689.942

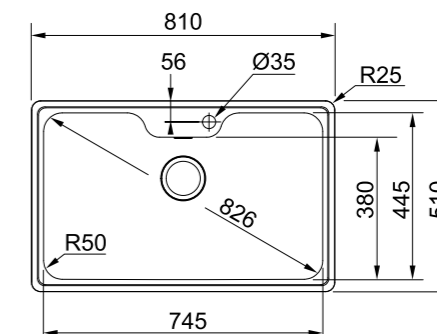


SMART



Размер мойки	810 x 510 мм
Размер чаши	745 x 445 x 200 мм, R = 50 мм
Вырез для монтажа	монтаж сверху 786 x 486 мм (R=5-25 мм)
Отверстие под смеситель	1 x 35 мм
Стоп-вентиль	в комплекте, выпуск 3.5", скрытый перелив
Монтаж	крепления FastFix обеспечивают легкий и быстрый монтаж мойки в столешницу толщиной от 12 мм

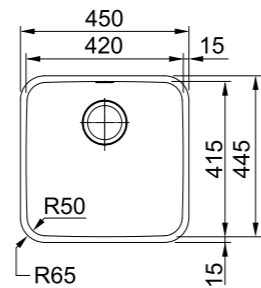
Модель BELL BCX 610-81 TL
 Нержавеющая сталь, шлифованная
 101.0689.879



SMART



Размер мойки	450 x 445 мм
Размер чаши	420 x 415 x 200 мм
Вырез для монтажа	420 x 415 мм (R=50 мм)
Стоп-вентиль	в комплекте, выпуск 3.5", скрытый перелив, крепления для подстольного монтажа



Модель **BELL**
BCX 110-42

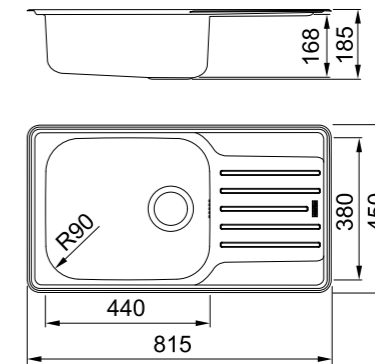
Нержавеющая сталь, шлифованная
122.0689.805



LAUSANNE



Размер мойки	815 x 450 мм
Размер чаши	440 x 380 x 172 мм, R = 90 мм
Вырез для монтажа	795 x 430 мм
Стоп-вентиль	в комплекте, выпуск 3.5", перелив, крепления для монтажа



Модель **LAUSANNE**
LNX 611-82

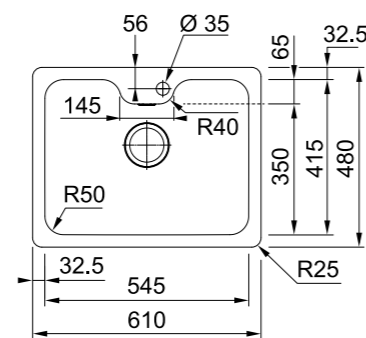
Нержавеющая сталь, шлифованная
101.0736.118



SMART

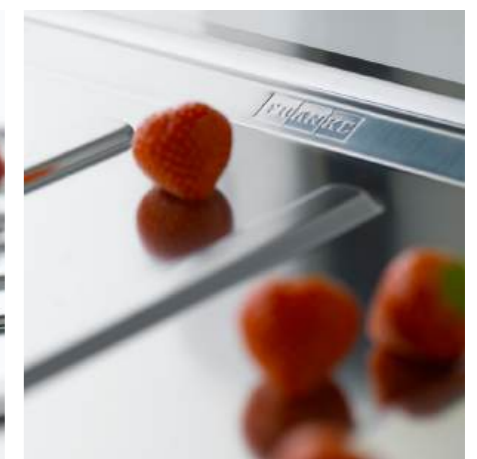


Размер мойки	610 x 480 мм
Размер чаши	545 x 415 x 200 мм
Вырез для монтажа	по шаблону
Отверстие под смеситель	1 x 35 мм
Стоп-вентиль	в комплекте, выпуск 3.5", скрытый перелив, крепления для подстольного монтажа



Модель **BELL**
BCX 110-55 TL

Нержавеющая сталь, шлифованная
122.0689.806



МОЙКИ

Мойки из материала
Fragranite
на нашем сайте



Fragranite®



56 **Технический обзор
продукции**

58 **Преимущества**

**Монтаж сверху или
вровень со столешницей**

70 Centro

Монтаж сверху

60 Maris

72 Basis

66 Urban

Монтаж под столешницу

64 Kubus

62 Maris



Мойки Fragranite®

MYTHOS

MARIS

SMART

МОНТАЖ
сверху

МОНТАЖ
сверху или вровень
со столешницей

МОНТАЖ
под столешницу



MRG 610-39 FTL
стр. 61



MRG 610-54 FTL
стр. 61



UBG 610-72
стр. 67



UBG 611-78L
стр. 67



UBG 610-56
стр. 68



UBG 611-62
стр. 68



BFG 611-62
стр. 73



CNG 611/211-62 TL
стр. 71



CNG 611/211-78 TL
стр. 71



KNG 110-52
стр. 65



MRG 110-52
стр. 63



MRG 110-72
стр. 63



Впечатляюще большая

Мойка, которая придется по нраву каждому



Мойка Maris Fragranite

Просторная, долговечная, гигиеничная

Новая мойка Maris Fragranite подходит всем требованиям современной кухни и прослужит вам долгие годы. Но самое главное — Maris впечатлит вас своим размером.



Совпадение с первого взгляда

Мойки Maris Fragranite — идеальное дополнение к вашей кухне. Наши продукты — это синтез дизайна и функциональности: они сочетают современный облик с широкими возможностями и создают много полезного пространства. Мойки Maris будут идеально смотреться на любой кухне и порадуют вас своим удобством.

Совершенный дизайн

Мойки Maris выполнены в минималистичном дизайне, который отлично интегрируются в любой интерьер благодаря разнообразию цветов, поверхности с мягким блеском и изящным тонким краям. Это одно из лучших дизайнерских решений на рынке. Мойки поставляются с крышкой сливного отверстия и скрытым переливом.

Невероятная долговечность

В состав моек входит кварц — один из прочнейших материалов в природе. Благодаря ему мойки выдерживают температуру до 280° С. Они также устойчивы к ударам и перепадам температур, а еще их нельзя поцарапать ножом.



Монтаж сверху



MARIS

Модель
MARIS MRG 610-39 FTL



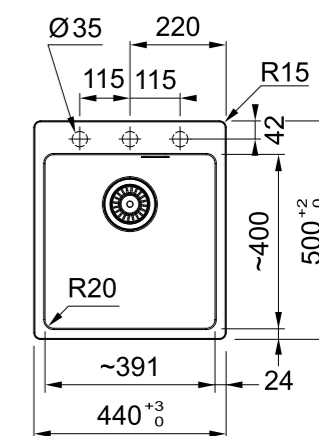
Белый
114.0696.180

Черный матовый
114.0696.191

Рекомендуемые аксессуары

112.0595.334
Разделочная доска
Бамбук
280 x 532 x 36 мм

112.0256.867
Rollmat
Мобильный коврик
Нержавеющая сталь
298 x 410 мм



MARIS

Модель
MARIS MRG 610-54 FTL



Белый
114.0696.193

Сахара
114.0744.800

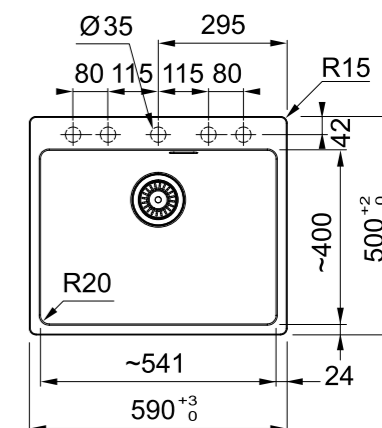
Черный матовый
114.0696.194

Грифельный серый
114.0731.688

Рекомендуемые аксессуары

112.0595.334
Разделочная доска
Бамбук
280 x 532 x 36 мм

112.0256.867
Rollmat
Мобильный коврик
Нержавеющая сталь
298 x 410 мм



Размер мойки	440 x 500 мм
Размер чаши	390 x 400 x 200 мм, R 20 мм
Вырез для монтажа	420 x 480 мм, R 15 мм
Сформированные отверстия с обратной стороны	3 x 35 мм
Стоп-вентиль	в комплекте, выпуск 3.5", скрытый перелив, декоративная накладка круглой формы, сифон
Монтаж	крепления FastFix обеспечивают легкий и быстрый монтаж мойки в столешницу толщиной от 12 мм

Размер мойки	590 x 500 мм
Размер чаши	540 x 400 x 200 мм, R 20 мм
Вырез для монтажа	570 x 480 мм, R 15 мм
Сформированные отверстия с обратной стороны	5 x 35 мм
Стоп-вентиль	в комплекте, выпуск 3.5", скрытый перелив, декоративная накладка круглой формы, сифон
Монтаж	крепления FastFix обеспечивают легкий и быстрый монтаж мойки в столешницу толщиной от 12 мм

Maris

Монтаж под столешницу



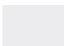




MARIS

Модель
MARIS MRG 110-52



Размер мойки	553 x 433 мм
Размер чаши	520 x 400 x 200 мм, R 20 мм
Вырез для монтажа	520 x 400 мм, R 20 мм
Сформированные отверстия с обратной стороны	нет
Стоп-вентиль	в комплекте, выпуск 3.5", скрытый перелив, декоративная накладка круглой формы, сифон, крепления для подстольного монтажа



-  **Белый**
125.0696.176
-  **Сахара**
125.0696.177
-  **Серый камень**
125.0696.178
-  **Черный матовый**
125.0696.179
-  **Грифельный серый**
125.0731.690

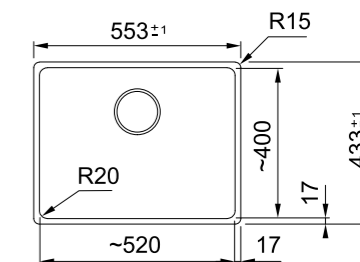
Рекомендуемые аксессуары



112.0595.334
Разделочная доска
Бамбук
280 x 532 x 36 мм



112.0256.867
Rollmat
Мобильный коврик
Нержавеющая сталь
298 x 410 мм



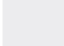


MARIS

Модель
MARIS MRG 110-72



Размер мойки	753 x 433 мм
Размер чаши	720 x 400 x 200 мм, R 20 мм
Вырез для монтажа	720 x 400 мм, R 20 мм
Сформированные отверстия с обратной стороны	нет
Стоп-вентиль	в комплекте, выпуск 3.5", скрытый перелив, декоративная накладка круглой формы, сифон, крепления для подстольного монтажа



-  **Белый**
125.0741.508
-  **Черный матовый**
125.0741.507
-  **Грифельный серый**
125.0741.509

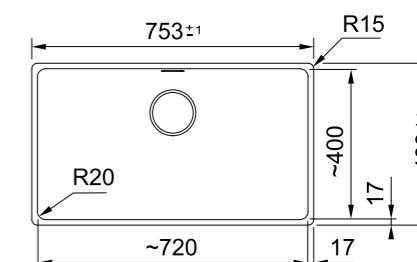
Рекомендуемые аксессуары



112.0595.334
Разделочная доска
Бамбук
280 x 532 x 36 мм



112.0256.867
Rollmat
Мобильный коврик
Нержавеющая сталь
298 x 410 мм



Kubus

Монтаж под столешницу



Модель
KUBUS KNG 110-52



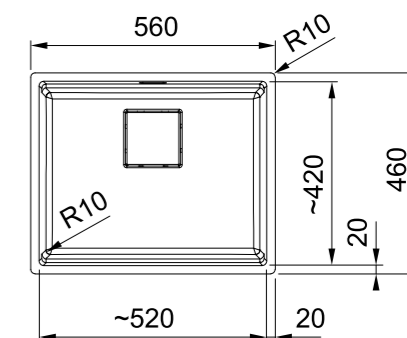
Размер мойки	560 x 460 мм
Размер чаши	520 x 420 x 200 мм, R 10 мм
Вырез для монтажа	520 x 420 мм, R 10 мм
Сформированные отверстия с обратной стороны	2 x 35 мм
Стоп-вентиль	в комплекте, выпуск 3.5", скрытый перелив, декоративная накладка квадратной формы, сифон, крепления для подстольного монтажа

Полочка внутри чаши с уклоном 45 градусов для монтажа мобильной сушилки Rollmat



Опция Опция

- Черный матовый**
125.0696.195
- Грифельный серый**
125.0731.689



Рекомендуемые аксессуары



112.0256.867
Rollmat
Мобильный коврик
Нержавеющая сталь
298 x 410 мм



112.0066.060
Миска для сушки
Нержавеющая сталь
156 x 418 x 54 мм



112.0595.334
Разделочная доска
Бамбук
280 x 532 x 36 мм



Декоративная крышка квадратной формы подчеркивает эстетическое восприятие мойки и её геометрию



Urban

Монтаж сверху



Простые чёткие линии моек Urban ассоциируются с сеткой улиц современных городов и силуэтами небоскребов. Эти мойки можно установить сверху или вровень со столешницей. Urban — первые мойки из материала Fraganite с системой крепления FastFix®. Крепления FastFix® обеспечивают легкий монтаж мойки в столешницах от 12 мм.

MARIS

Модель
URBAN UBG 610-72



Размер мойки	780 x 500 мм
Размер чаши	724 x 425 x 230 мм, R 15 мм
Вырез для монтажа	760 x 480 мм, R 15 мм
Сформированные отверстия с обратной стороны	3 x 35 мм
Стоп-вентиль	в комплекте, выпуск 3.5", круглый перелив, сифон
Монтаж	крепления FastFix обеспечивают легкий и быстрый монтаж мойки в столешницу толщиной от 12 мм



Белый
114.0741.505

Оникс
114.0741.504

Грифельный серый
114.0741.506

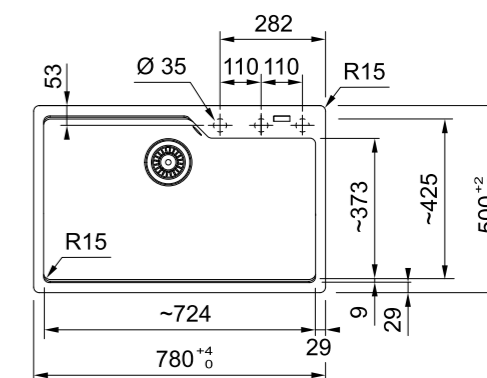
Рекомендуемые аксессуары



112.0595.334
Разделочная доска
Бамбук
280 x 532 x 36 мм



112.0066.060
Миска для сушки
Нержавеющая сталь
156 x 418 x 54 мм



MARIS

Модель
URBAN UBG 611-78L



Размер мойки	780 x 500 мм
Размер чаши	490 x 425 x 220 мм, R 15 мм
Вырез для монтажа	760 x 480 мм, R 15 мм
Сформированные отверстия с обратной стороны	2 x 35 мм
Стоп-вентиль	в комплекте, выпуск 3.5", круглый перелив, сифон
Монтаж	крепления FastFix обеспечивают легкий и быстрый монтаж мойки в столешницу толщиной от 12 мм



Серый камень
114.0595.302

Оникс
114.0595.289

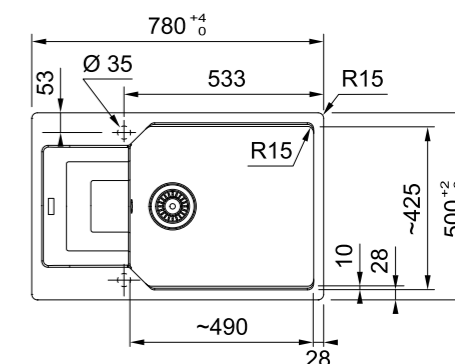
Рекомендуемые аксессуары



112.0595.334
Разделочная доска
Бамбук
280 x 532 x 36 мм



112.0066.060
Миска для сушки
Нержавеющая сталь
156 x 418 x 54 мм



MARIS

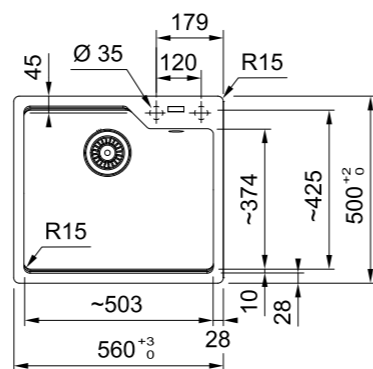
**Модель
URBAN UBG 610-56**


Размер мойки	560 x 500 мм
Размер чаши	503 x 425 x 230 мм, R 15 мм
Вырез для монтажа	540 x 480 мм, R 15 мм
Сформированные отверстия с обратной стороны	2 x 35 мм
Стоп-вентиль	в комплекте, выпуск 3.5", круглый перелив, сифон
Монтаж	крепления FastFix обеспечивают легкий и быстрый монтаж мойки в столешницу толщиной от 12 мм


Оникс
114.0595.378

Рекомендуемые аксессуары

112.0595.334
Разделочная доска
Бамбук
280 x 532 x 36 мм

112.0066.060
Миска для сушки
Нержавеющая сталь
156 x 418 x 54 мм


MARIS

**Модель
URBAN UBG 611-62**

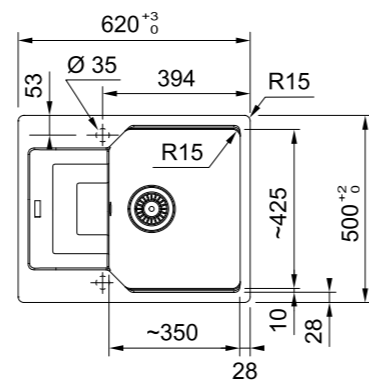

Размер мойки	620 x 500 мм
Размер чаши	350 x 425 x 220 мм, R 15 мм
Вырез для монтажа	640 x 480 мм, R 15 мм
Сформированные отверстия с обратной стороны	2 x 35 мм
Стоп-вентиль	в комплекте, выпуск 3.5", круглый перелив, сифон
Монтаж	крепления FastFix обеспечивают легкий и быстрый монтаж мойки в столешницу толщиной от 12 мм


Серый камень
114.0595.331

Оникс
114.0595.318

Рекомендуемые аксессуары

112.0595.334
Разделочная доска
Бамбук
280 x 532 x 36 мм

112.0066.060
Миска для сушки
Нержавеющая сталь
156 x 418 x 54 мм


Centro

Монтаж сверху / монтаж вровень со столешницей



Centro – мойки из материала FrAGRanite с запатентованной системой крепления FastFix®. Крепления FastFix® обеспечивают легкий монтаж мойки в столешницах от 12 мм. Мойка обеспечивает наиболее удобное размещение смесителя - на полочке по центру чаши, а также возможность размещения дозатора, крана для питьевой воды за счет наличия нескольких отверстий на полочке. В комплекте стоп-вентиль с круглым переливом и монтажный фланец для установки смесителя.

MARIS

Модель
CENTRO CNG 611/211-78 TL



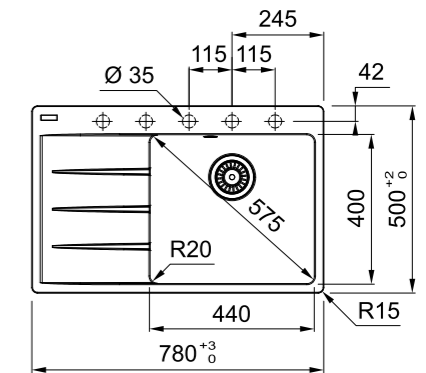
Размер мойки	780 x 500 мм
Размер чаши	440 x 400 x 200 мм
Вырез для монтажа сверху	760 x 480 мм, R 15 мм
Вырез для монтажа вровень	785 x 505 x 7,5 мм, R 17,5 мм
Сформированные отверстия с обратной стороны	5 x 35 мм
Вентиль-автомат	в комплекте, выпуск 3.5", круглый перелив, сифон
Монтаж	крепления FastFix обеспечивают легкий и быстрый монтаж мойки в столешницу толщиной от 12 мм



- Черный матовый, чаша справа
114.0639.719
- Черный матовый, чаша слева
114.0639.726

Рекомендуемые аксессуары

- 112.0595.334
Разделочная доска
Бамбук
280 x 532 x 36 мм



MARIS

Модель
CENTRO CNG 611/211-62 TL



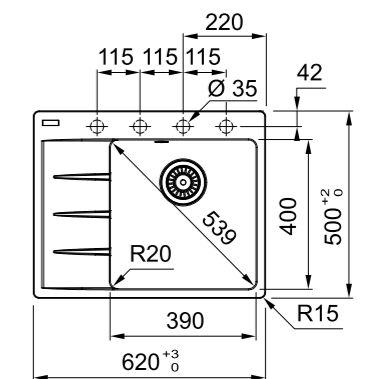
Размер мойки	620 x 500 мм
Размер чаши	390 x 400 x 200 мм
Вырез для монтажа сверху	600 x 480 мм, R 15 мм
Вырез для монтажа вровень	625 x 505 x 7,5 мм, R 17,5 мм
Сформированные отверстия с обратной стороны	4 x 35 мм
Вентиль-автомат	в комплекте, выпуск 3.5", круглый перелив, сифон
Монтаж	крепления FastFix обеспечивают легкий и быстрый монтаж мойки в столешницу толщиной от 12 мм



- Черный матовый, чаша справа
114.0639.705
- Черный матовый, чаша слева
114.0639.712

Рекомендуемые аксессуары

- 112.0595.334
Разделочная доска
Бамбук
280 x 532 x 36 мм



Basis

Монтаж сверху



MARIS

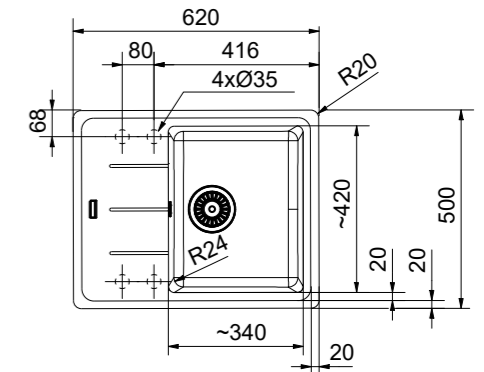
Модель
BASIS BFG 611-62



Опция Опция

Оникс
114.0280.847

Размер мойки	620 x 500 мм
Размер чаши	340 x 420 x 200 мм, R 24 мм
Вырез для монтажа	600 x 480 мм, R 12 мм
Сформированные отверстия с обратной стороны	4 x 35 мм
Стоп-вентиль	в комплекте, выпуск 3.5", круглый перелив, сифон



Рекомендуемые аксессуары



112.0595.334
Разделочная доска
Бамбук
280 x 532 x 36 мм



112.0066.060
Миска для сушки
Нержавеющая сталь
156 x 418 x 54 мм



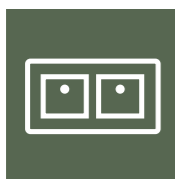
МОЙКИ

Мойки из
материала Tectonite
на нашем сайте



Мойки

Tectonite®



76 **Технический обзор
продукции**

Монтаж сверху

79 Sirius

81 Orion

Монтаж под столешницу

83 Sirius



Мойки Tectonite®

МОНТАЖ
сверху

МОНТАЖ
под столешницу

MYTHOS

MARIS

SMART



SID 610
стр. 79



SID 610-40
стр. 79



OID 611-78
стр. 81



OID 611-62
стр. 81



SID 160
стр. 83



SID 110-50
стр. 83



Sirius

Монтаж сверху



SMART

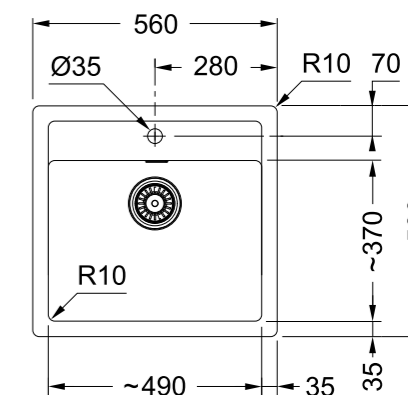
Модель
SIRIUS SID 610



Оникс
114.0443.344

Белый
114.0443.343

Размер мойки	560 x 530 мм
Размер чаши	490 x 370 x 200 мм, R 10 мм
Вырез для монтажа	540 x 495 мм, R 7,5 мм
Отверстие для смесителя	1 x 35 мм
Стоп-вентиль	в комплекте, выпуск 3.5", скрытый перелив, крепления для монтажа



SMART

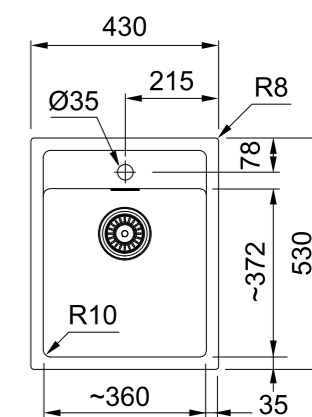
Модель
SIRIUS SID 610-40



Оникс
114.0489.202

Белый
114.0489.179

Размер мойки	430 x 530 мм
Размер чаши	360 x 372 x 200 мм, R 10 мм
Вырез для монтажа	410 x 495 мм, R 7,5 мм
Отверстие для смесителя	1 x 35 мм
Стоп-вентиль	в комплекте, выпуск 3.5", скрытый перелив, крепления для монтажа



Рекомендуемые аксессуары



112.0595.334
Разделочная доска
Бамбук
280 x 532 x 36 мм



112.0256.867
Rollmat
Мобильный коврик
Нержавеющая сталь
298 x 410 мм

Монтаж сверху

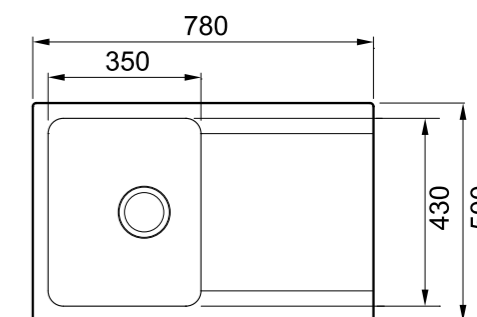


SMART

Модель
ORION OID 611-78



Размер мойки	780 x 500 мм
Размер чаши	350 x 430 x 180 мм, R 35 мм
Вырез для монтажа	760 x 480 мм, R 7,5 мм
Стоп-вентиль	в комплекте, выпуск 3.5", скрытый перелив, крепления для монтажа



Оникс
114.0443.359

Белый
114.0443.360

Рекомендуемые аксессуары



112.0595.334
Разделочная доска
Бамбук
280 x 532 x 36 мм



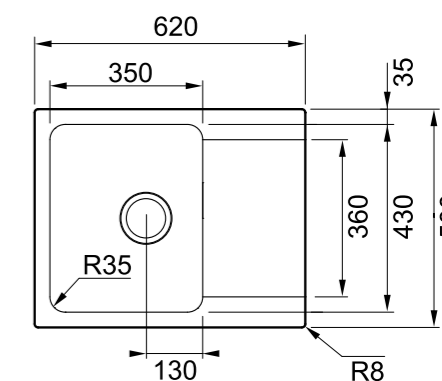
112.0256.867
Rollmat
Мобильный коврик
Нержавеющая сталь
298 x 410 мм

SMART

Модель
ORION OID 611-62



Размер мойки	620 x 500 мм
Размер чаши	350 x 430 x 180 мм, R 35 мм
Вырез для монтажа	600 x 480 мм, R 7,5 мм
Стоп-вентиль	в комплекте, выпуск 3.5", скрытый перелив, крепления для монтажа



Оникс
114.0443.356

Белый
114.0443.355

Рекомендуемые аксессуары



112.0595.334
Разделочная доска
Бамбук
280 x 532 x 36 мм



112.0256.867
Rollmat
Мобильный коврик
Нержавеющая сталь
298 x 410 мм

Sirius

Монтаж под столешницу



SMART

Модель
SIRIUS SID 160



Оникс
125.0443.362

Рекомендуемые аксессуары

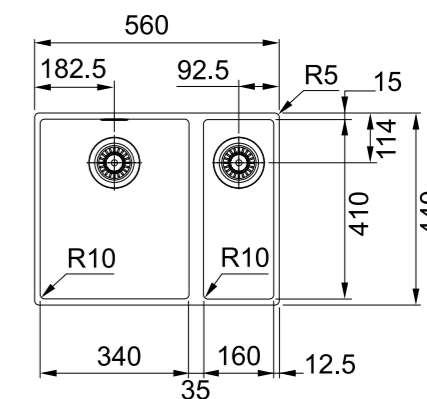


112.0595.334
Разделочная доска
Бамбук
280 x 532 x 36 мм



112.0394.981
Миска для сушки
Нержавеющая сталь
156 x 429 x 54 мм

Размер мойки	560 x 440 мм
Размер чаш	340 x 410 x 200 мм, 160 x 410 x 140 мм
Вырез для монтажа	535 x 410 мм, R 10 мм
Стоп-вентиль	в комплекте, выпуск 3.5", скрытый перелив, крепления для подстольного монтажа



SMART

Модель
SIRIUS SID 110-50



Оникс
125.0443.353

Белый
125.0443.352

Рекомендуемые аксессуары

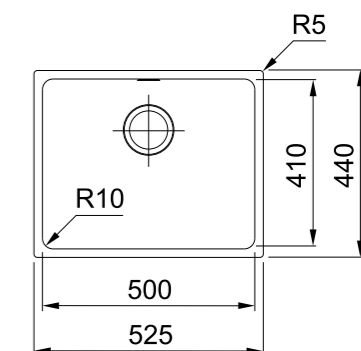


112.0595.334
Разделочная доска
Бамбук
280 x 532 x 36 мм



112.0394.981
Миска для сушки
Нержавеющая сталь
156 x 429 x 54 мм

Размер мойки	525 x 440 мм
Размер чаши	500 x 410 x 200 мм
Вырез для монтажа	500 x 410 мм, R 10 мм
Стоп-вентиль	в комплекте, выпуск 3.5", скрытый перелив, крепления для подстольного монтажа



Смесители



Смесители с фильтрацией воды	90
Atlas Clear Water	93
Eos Clear Water	92



Смесители из нержавеющей стали	94
Atlas Neo	100
Atlas дозатор	101
Atlas Neo	103
Atlas Neo Pull-Out	102
Atlas Neo Sensor	99
Atlas Neo Sensor Pull-Out	98
Smart Glenda	105
Smart Glenda Pull-Out	104
Дозаторы Atlas	101



Цветные смесители	106
Icon	109
Icon Pull-Out	108
Lina Pull-Out	112
Lina Semi-Pro	111
Lina XL	110
Orbit Pull-Out	113



Дозаторы	114
Atlas	115
Comfort	115

Смесители

Смесители с фильтрацией воды

Смесители из нержавеющей стали

Смесители цветные

Дозаторы

MYTHOS

MARIS

SMART



Eos Clear Water
стр. 92



Atlas Clear Water
стр. 93



Atlas Neo Sensor Pull-Out
стр. 98



Atlas Neo Pull-Out
стр. 102



Atlas Neo
стр. 103



Atlas Neo Sensor
стр. 99



Atlas Neo
стр. 100



Smart Glenda Pull-Out
стр. 104



Smart Glenda
стр. 105



Icon Pull-Out
стр. 108



Icon
стр. 109



Lina XL
стр. 110



Lina Semi-Pro
стр. 111



Lina Pull-Out
стр. 112



Orbit Pull-Out
стр. 113



Atlas
стр. 115



Atlas
стр. 101



Comfort
стр. 115



Comfort
стр. 115

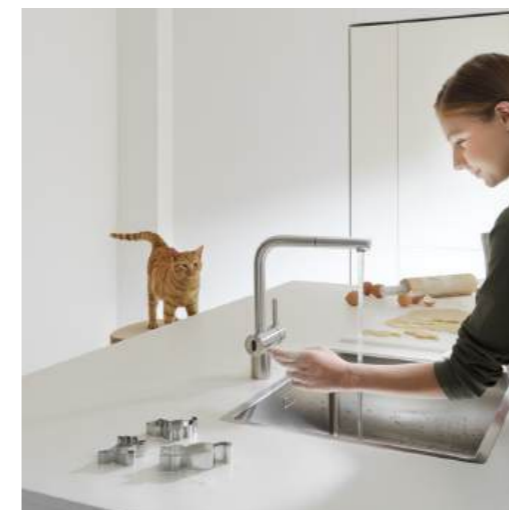


Дизайн, качество, функциональность

Высокоавтоматизированные и роботизированные производственные линии обеспечивают точность при производстве всех элементов смесителя и высокое качество нанесенного покрытия. Дизайнеры создают изделия совместно с инженерами таким образом, чтобы оно было не только красивым, но удобным и функциональным в использовании. Функциональность повышается при использовании смесителей Franke с высоким изливом, выдвижным шлангом, функцией переключения на душ или с вращением излива на 360°.

Высочайший уровень технического оснащения

Все смесители Franke оснащены керамическими картриджами длительного срока эксплуатации, которые обладают низким уровнем шума, плавностью хода, чрезвычайной прочностью, устойчивостью к повышенному давлению. Некоторые модели оснащены функциями настройки картриджа для установки мощности потока воды, ограничения максимальной температуры. Двухступенчатая система керамического картриджа позволяет уменьшить потребление воды на 50%, при обеспечении оптимальной аэрации. Все смесители оснащены аэраторами от лучших европейских производителей. Franke применяет качественные гибкие шланги, которые имеют великолепные гигиенические качества и высокую устойчивость к температуре и давлению.



Смеситель Atlas Sensor

Модель Atlas Sensor предлагает использовать преимущества сенсорного управления. Смеситель включается вручную с помощью рычага сбоку либо бесконтактным способом. Функция сенсорного управления чрезвычайно удобна при обработке продуктов и приготовлении пищи, так как при этом происходит многократное включение и выключение воды. Это позволяет также снизить расход воды, например, при мытье рук. Смеситель легко устанавливается на любую мойку. Комплект состоит из смесителя, блока управления и аккумулятора.

Многообразие материалов и цветов

Franke использует два основных материала для производства смесителей – высококачественную латунь и массив нержавеющей стали. Franke предлагает широкий выбор вариантов отделки поверхностей. Помимо хромированных поверхностей и оптики стали мы предлагаем изделия в цветах моек из материалов FrAGRanite®+ и Tectonite®. Высокотехнологичное современное оборудование, применяемое при нанесении покрытий, обеспечивает их качество на многие годы эксплуатации.



Ламинарный поток

Мягкий поток без разбрызгивания стал реальностью. Аэратор смесителей определенных моделей разработан таким образом, что не насыщает воду кислородом и формирует ровный поток воды. Отсутствие пульсаций, пузырьков воздуха и смены давления предотвращает брызги.

Смотрите видео о ламинарном потоке



Широкий выбор

Мойка и смеситель – неотъемлемые части одного целого. Компания Franke предлагает широкий выбор смесителей. В ассортименте представлены: однорычажные смесители разного дизайна с управлением сверху или сбоку, полупрофессиональные смесители с гибкими пружинными шлангами, а также вентильные смесители с двумя ручками классического дизайна. Широко представлена линейка смесителей с возможностью подключения фильтров для очистки воды. В дополнение к смесителям Franke предлагает гамму дозаторов для жидких моющих средств. Мы предлагаем смесители, созданные специально для наилучшего сочетания с мойками как по дизайну, так и по цвету.



Смесители

с фильтрацией ВОДЫ



Atlas Clear Water 93
Eos Clear Water 92



Смесители
с функцией
фильтрации
на нашем сайте





Eos Clear Water



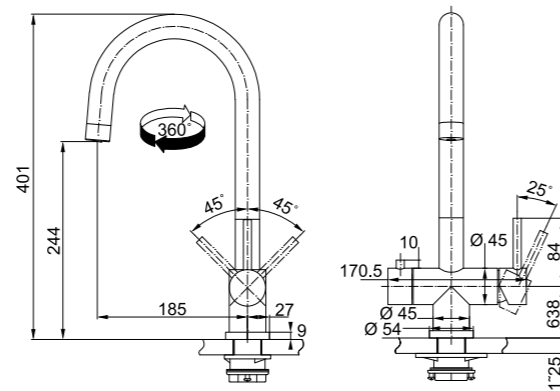
MARIS

Eos
Clear Water



-  **Нержавеющая сталь**
120.0179.979
-  **Сталь PVD, черный матовый**
120.0745.586

Корпус из нержавеющей стали AISI 304
Специальный рычаг для фильтрованной воды
Аэратор Neorearl с ламинарным потоком воды
Отклонение рычага назад **45°**
Угол поворота излива **360°**
Керамический дисковый картридж
Гибкие шланги **600 мм**
Набор для подсоединения фильтра входит в комплект
Система фильтрации не входит в комплект и приобретается дополнительно
Расход воды **10 л/мин** (3 бар)



Рекомендуемые аксессуары



Дозатор ATLAS


Atlas Clear Water



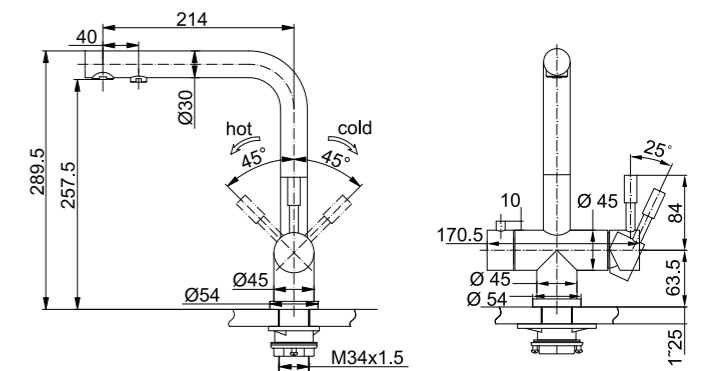
MARIS

Atlas
Clear Water



-  **Нержавеющая сталь**
120.0179.978
-  **Сталь PVD, черный матовый**
120.0745.585

Дополнительный излив для фильтрованной воды
Корпус из нержавеющей стали AISI 304
Специальный рычаг для фильтрованной воды
Аэратор Neorearl с ламинарным потоком воды
Отклонение рычага назад **45°**
Угол поворота излива **360°**
Керамический дисковый картридж
Гибкие шланги **600 мм**
Набор для подсоединения фильтра входит в комплект
Система фильтрации не входит в комплект и приобретается дополнительно
Расход воды **10 л/мин** (3 бар)



Рекомендуемые аксессуары



Дозатор ATLAS

Смесители из нержавеющей стали



Atlas Neo	100
Atlas дозатор	101
Atlas Neo	103
Atlas Neo Pull-Out	102
Atlas Neo Sensor	99
Atlas Neo Sensor Pull-Out	98
Smart Glenda	105
Smart Glenda Pull-Out	104



Смесители
из нержавеющей
стали
на нашем сайте



Atlas Neo

Sensor

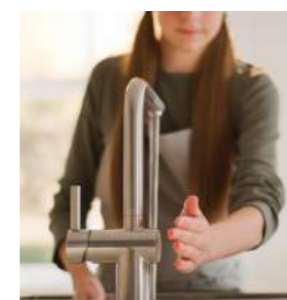
Без хлопот, без бактерий, без касаний!



При готовке руки легко испачкать, но благодаря смесителям Atlas Neo с сенсорным управлением вы сможете вымыть их, не притрагиваясь к смесителю. Бесконтактная мойка рук — это чистота и гигиена на кухне для всей семьи. Современный интеллектуальный смеситель сам заботится об экономии: вода включается на 30 секунд и отключается автоматически. Смеситель доступен в исполнении из нержавеющей стали, или в ультрасовременном черном матовом цвете — он идеально впишется в дизайн любой кухни.

Одним взмахом руки

Поднесите руки к сенсору смесителя и следующие 30 секунд наслаждайтесь ровным потоком воды, ничего не нажимая и не поворачивая.



Сохраняйте природу и свои деньги

Поставьте посуду под смеситель и включите его. С этого момента о расходе воды можно больше не думать — через полминуты она отключится сама.



Все как вы любите

Выставьте комфортную температуру с помощью рычажка, и каждый раз смеситель будет подавать идеально теплую воду.

Безопасно и гигиенично

Кухня — одно из важнейших мест в доме, которым пользуются все члены семьи. Гигиена здесь прежде всего: вам никогда больше не придется касаться смесителя немывтыми руками.

Безупречный стиль

Находите прекрасное вокруг. Подберите смеситель под настроение своей кухни: в ультрасовременном черном матовом или классическом стальном исполнении.

Компактность и удобство

За управление смесителем отвечает небольшая коробочка, которая легко и удобно устанавливается под мойкой.

Atlas Neo Sensor



MARIS

Atlas Neo Sensor Pull-Out

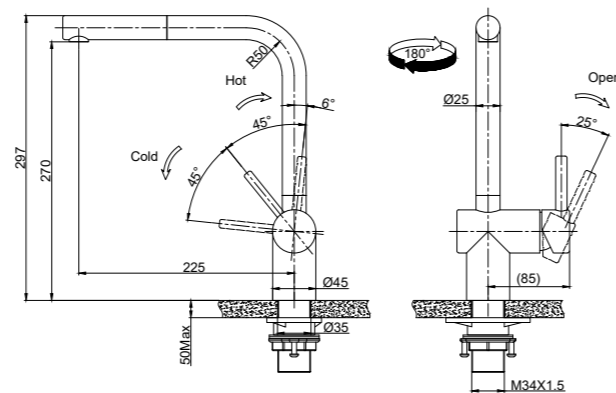
СМЕСИТЕЛЬ С ВЫДВИЖНЫМ ШЛАНГОМ



Смеситель с поворотным изливом и выдвижным шлангом
 Корпус из нержавеющей стали
 Рычаг управление сбоку справа
 Сенсорное управление, инфракрасный интеллектуальный датчик
 Угол поворота излива **180°**
 Расширенная функциональность за счет гибкого выдвижного шланга
 Съёмный аэратор Neoperl с ламинарным потоком и системой экономии воды
 Керамический дисковый картридж
 Гибкие шланги **600 мм**
 Отклонение рычага назад **6°**
 Расход воды **7 л/мин** (3 бар)

Нержавеющая сталь, матовый
 115.0625.523

Сталь PVD, черный матовый
 115.0625.527



Рекомендуемые аксессуары



Дозатор ATLAS

MARIS

Atlas Neo Sensor

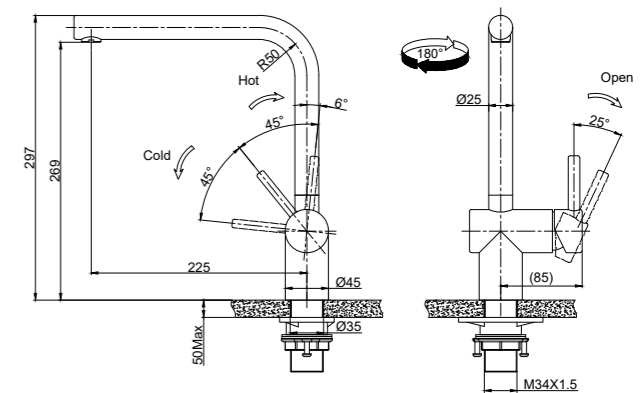
СМЕСИТЕЛЬ С ПОВОРОТНЫМ ИЗЛИВОМ



Смеситель с поворотным изливом
 Корпус из нержавеющей стали
 Рычаг управление сбоку справа
 Сенсорное управление, инфракрасный интеллектуальный датчик
 Угол поворота излива **180°**
 Съёмный аэратор Neoperl с ламинарным потоком и системой экономии воды
 Керамический дисковый картридж
 Гибкие шланги **600 мм**
 Отклонение рычага назад **6°**
 Расход воды **7,5 л/мин** (3 бар)

Нержавеющая сталь, матовый
 115.0625.489

Сталь PVD, черный матовый
 115.0625.525



Рекомендуемые аксессуары



Дозатор ATLAS

Atlas Neo



MARIS

Atlas Neo

СМЕСИТЕЛЬ
С ПОВОРОТНЫМ
ИЗЛИВОМ

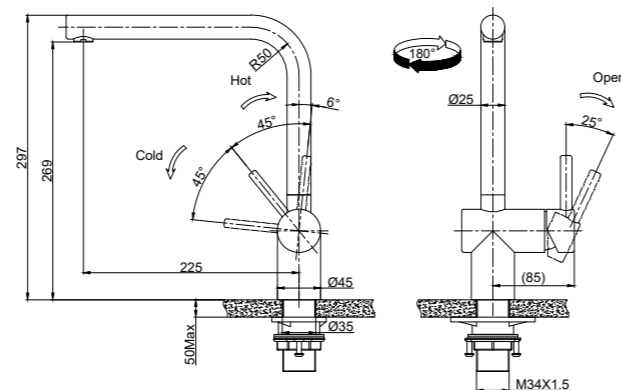
PVD



Смеситель с поворотным изливом
Корпус из нержавеющей стали
AISI 304 с PVD покрытием
Угол поворота излива **180°**
Керамический дисковый картридж
Съемный аэратор Neoregel
с ламинарным потоком
и системой экономии воды
Гибкие шланги **450 мм**
Отклонение рычага назад **6°**
Расход воды **9,7 л/мин** (3 бар)

Сталь PVD
Золото
115.0681.241

Сталь PVD
Антрацит
115.0628.207



Дозаторы Atlas



MARIS

Atlas

ДОЗАТОР

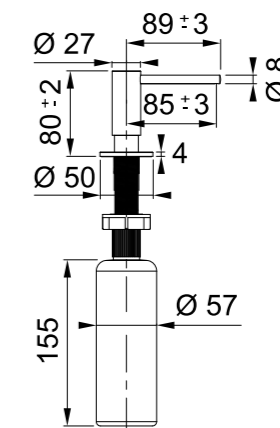
PVD



Управление сверху
Угол поворота **360°**
Корпус – нержавеющая сталь PVD
Емкость для жидкого мыла **350 мл**
Монтажное отверстие **24-35 мм**
Удобная заправка сверху

Сталь PVD
Золото
112.0681.200

Сталь PVD
Антрацит
112.0625.485



Atlas Neo



MARIS

Atlas Neo Pull-Out

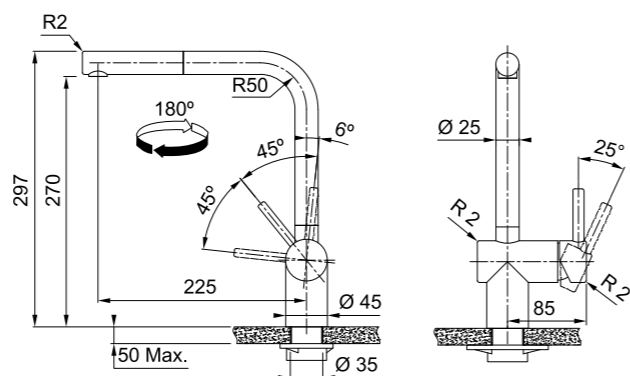
СМЕСИТЕЛЬ
С ВЫДВИЖНЫМ
ШЛАНГОМ



Смеситель с поворотным изливом и выдвижным шлангом
Корпус и лейка из массива нержавеющей стали AISI 304
Угол поворота излива **180°**
Керамический дисковый картридж
Съемный аэратор Neoperl с ламинарным потоком и системой экономии воды
Гибкие шланги **450 мм**
Отклонение рычага назад **6°**
Расход воды **9,7 л/мин** (3 бар)

Нержавеющая сталь, матовый
115.0521.438

Сталь PVD, черный матовый
115.0550.427



Рекомендуемые аксессуары



Дозатор ATLAS

MARIS

Atlas Neo

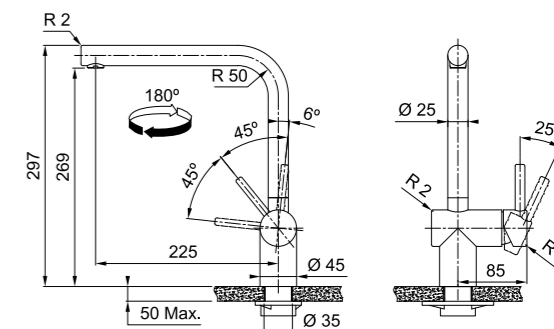
СМЕСИТЕЛЬ
С ПОВОРОТНЫМ
ИЗЛИВОМ



Смеситель с поворотным изливом
Угол поворота излива **180°**
Корпус из массива нержавеющей стали AISI 304
Керамический дисковый картридж
Съемный аэратор Neoperl с ламинарным потоком и системой экономии воды
Гибкие шланги **450 мм**
Отклонение рычага назад **6°**
Расход воды **12,2 л/мин** (3 бар)

Нержавеющая сталь, матовый
115.0521.435

Сталь PVD, черный матовый
115.0550.424



Рекомендуемые аксессуары



Дозатор ATLAS

Smart Glenda



SMART

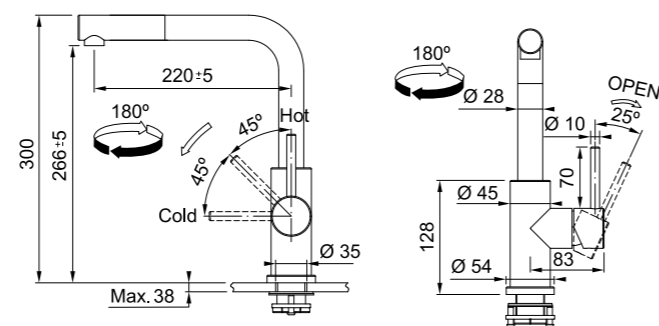
Smart Glenda Pull-Out

СМЕСИТЕЛЬ С ВЫДВИЖНЫМ ШЛАНГОМ



Смеситель с поворотным изливом и выдвижным шлангом
 Корпус и лейка из массива нержавеющей стали AISI 304
 Угол поворота излива **180°**
 Керамический дисковый картридж
 Съемный аэратор Neoperl с ламинарным потоком и системой экономии воды
 Гибкие шланги **600 мм**
 Отклонение рычага назад **0°**
 Расход воды **9 л/мин** (3 бар)

Нержавеющая сталь, матовый
 115.0706.986



Рекомендуемые аксессуары



Дозатор COMFORT

SMART

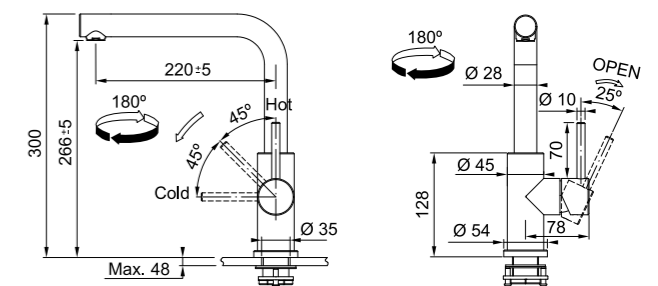
Smart Glenda

СМЕСИТЕЛЬ С ПОВОРОТНЫМ ИЗЛИВОМ



Смеситель с поворотным изливом
 Корпус и лейка из массива нержавеющей стали AISI 304
 Угол поворота излива **180°**
 Керамический дисковый картридж
 Съемный аэратор Neoperl с ламинарным потоком и системой экономии воды
 Гибкие шланги **600 мм**
 Отклонение рычага назад **0°**
 Расход воды **12,3 л/мин** (3 бар)

Нержавеющая сталь, матовый
 115.0706.985



Рекомендуемые аксессуары



Дозатор COMFORT

Цветные смесители



- 109 Icon
- 108 Icon Pull-Out
- 112 Lina Pull-Out
- 111 Lina Semi-Pro
- 110 Lina XL
- 113 Orbit Pull-Out
- 114 Дозаторы



Цветные смесители
на нашем сайте



Icon Pull-Out



Icon



Смесители

MYTHOS

Icon Pull-Out

СМЕСИТЕЛЬ
С ВЫДВИЖНЫМ
ШЛАНГОМ

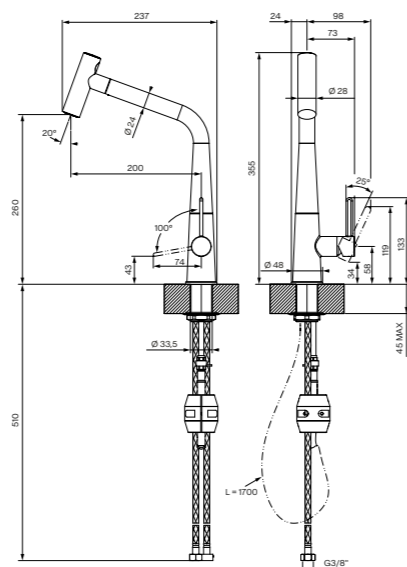


Смеситель с поворотным изливом, выдвигаемым шлангом и функцией душа
Материал корпуса латунь
Управление смесителем сбоку справа
Отклонение рычага назад 0°
Съемный аэратор Neoperl с ламинарным потоком и системой экономии воды
Угол поворота излива 360°
Керамический дисковый картридж
Гибкие соединительные шланги
Расход воды 7,5 л/мин (3 бар)
Обратный клапан

Хром
115.0625.188

Черный матовый
115.0625.190

Оптика стали
115.0625.189



reddot winner 2021

MYTHOS

Icon

СМЕСИТЕЛЬ
С ПОВОРОТНЫМ
ИЗЛИВОМ

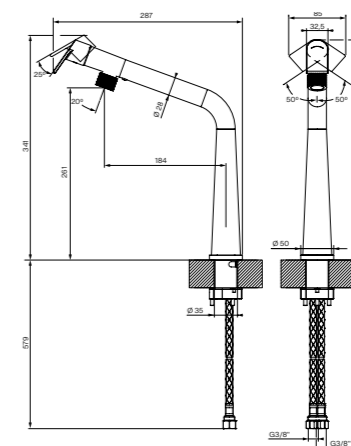


Смеситель с поворотным изливом
Материал корпуса латунь
Управление смесителем рычагом сверху
Угол поворота верхнего рычага 50°/50°
Съемный аэратор Neoperl с ламинарным потоком и системой экономии воды
Угол поворота излива 120°
Керамический дисковый картридж
Гибкие соединительные шланги
Расход воды 11,4 л/мин (3 бар)

Хром
115.0625.185

Черный матовый
115.0625.187

Оптика стали
115.0625.186



reddot winner 2021

Lina XL





SMART

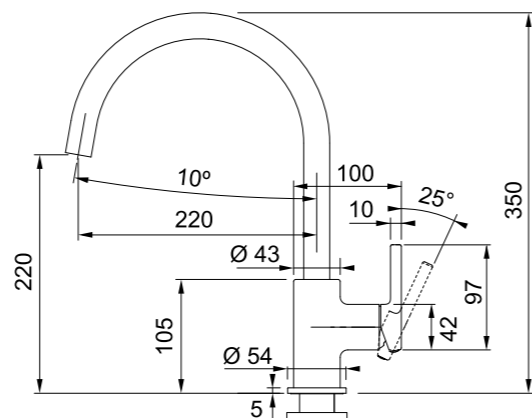
Lina XL

СМЕСИТЕЛЬ
С ПОВОРОТНЫМ
ИЗЛИВОМ



Управление сбоку справа
Материал корпуса латунь
Угол поворота излива **360°**
Керамический дисковый картридж
Гибкие шланги **450 мм**
Отклонение рычага назад **10°**,
вперед **80°**
Расход воды **14 л/мин** (3 бар)

 Белый
115.0626.024
 Черный
матовый
115.0626.019



Рекомендуемые аксессуары



Дозатор COMFORT

Lina Semi-Pro



SMART

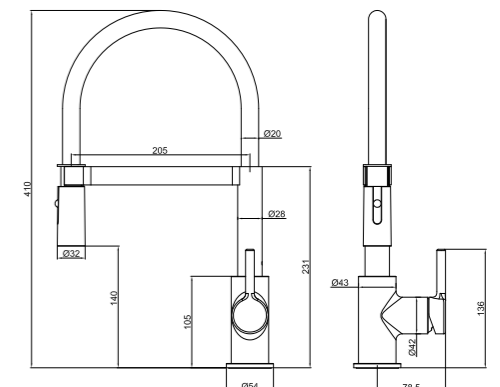
Lina Semi-Pro

СМЕСИТЕЛЬ
С ГИБКИМ
ШЛАНГОМ



Смеситель с поворотным изливом
и гибким шлангом с функцией душа
Материал корпуса латунь
Отклонение рычага назад **0°**
Угол поворота излива **360°**
Керамический дисковый картридж
Гибкие соединительные шланги **450 мм**
Расход воды **7,63 л/мин** (3 бар)

 Хром/черный
115.0626.085
 Черный
матовый
115.0725.838
 Хром/белый
115.0626.088



Рекомендуемые аксессуары



Дозатор COMFORT

Lina Pull-Out




SMART

Lina Pull-Out


СМЕСИТЕЛЬ
С ВЫДВИЖНЫМ
ШЛАНГОМ

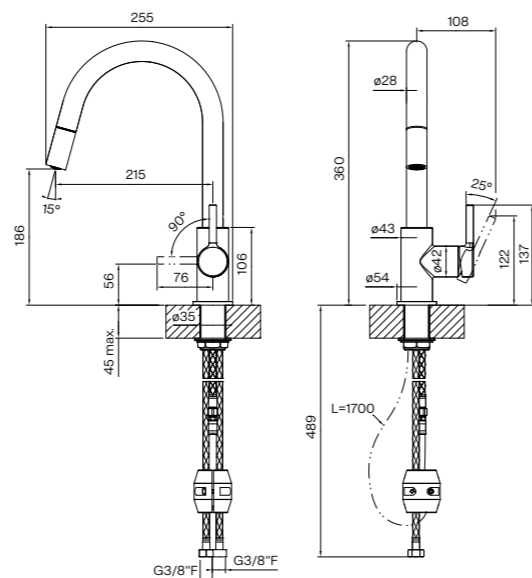


Управление сбоку справа
Корпус из латуни
Угол поворота излива **150°**
Керамический дисковый картридж
Гибкие шланги **450 мм**
Отклонение рычага назад **10°**,
вперед **80°**
Расход воды **9,3 л/мин** (3 бар)

 **Белый**
115.0626.081

 **Черный
матовый**
115.0626.053

 **Серый камень**
115.0626.057



Рекомендуемые аксессуары



Дозатор COMFORT

Orbit Pull-Out



SMART


Orbit Pull-Out


СМЕСИТЕЛЬ
С ВЫДВИЖНЫМ
ШЛАНГОМ




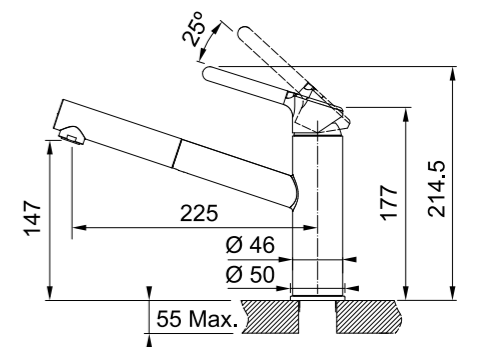
Смеситель с поворотным изливом
и выдвижным шлангом
Управление сверху
Корпус из латуни
Угол поворота излива **120°**
Съемный аэратор Neoperl
с ламинарным потоком и системой
экономии воды
Расширенная функциональность
за счет гибкого выдвижного шланга
Эко-картридж: керамический картридж
Keogh с дополнительным уровнем
хода рычага для экономии воды
Гибкие соединительные шланги
Расход воды **9,9 л/мин** (3 бар)

 **Хром**
115.0623.055

 **Белый**
115.0623.139

 **Оникс**
115.0623.057

 **Серый камень**
115.0623.141



Рекомендуемые аксессуары



Дозатор COMFORT

Дозаторы



MYTHOS

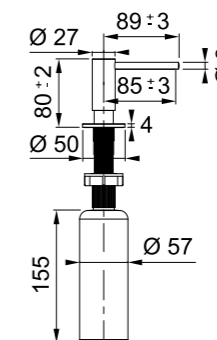
Atlas

AISI 304



Управление сверху
Угол поворота **360°**
Корпус — нержавеющая сталь AISI 304
Емкость для жидкого мыла **350 мл**
Монтажное отверстие **24-35 мм**
Удобная заправка сверху

Нержавеющая сталь
112.0717.084



MYTHOS

Atlas

PVD

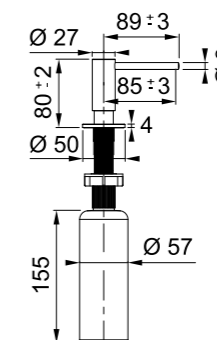


Управление сверху
Угол поворота **360°**
Корпус — нержавеющая сталь PVD
Емкость для жидкого мыла **350 мл**
Монтажное отверстие **24-35 мм**
Удобная заправка сверху

Сталь PVD
Золото
112.0681.200

Сталь PVD
Антрацит
112.0625.485

Сталь PVD
Черный матовый
112.0717.102



Comfort



Управление сверху
Угол поворота **360°**
Корпус — латунь
Емкость для жидкого мыла **350 мл**
Монтажное отверстие **28-35 мм**

Хром
119.0584.065

Белый
119.0578.748

Сахара
119.0578.746

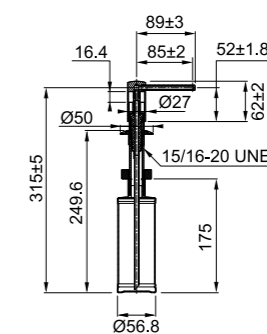
Бежевый
119.0578.745

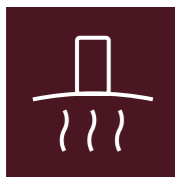
Серый камень
119.0578.744

Оникс
119.0578.743

Сталь
119.0578.771

Черный матовый
112.0652.763





119 **Как выбрать вытяжку**

120 **Технологии Franke**

124 **Технический обзор**

Встраиваемые в столешницу

146 Downdraft

Встраиваемые в шкаф

138 Mythos Drip-Free 163 Touch

164 Vera

139 Maris Style Drip-Free 165 Flick

140 Smart Style Drip-Free 166 Mythos

167 Style Pro

158 Box Flush Premium 168 Luce

169 Evo

160 Box Flush Evo 170 Box

170 Box

162 T-Form

Настенные

126 Mythos Air Hub 150 Axis

132 Mythos Pro Perimetral 151 Smart Deco

152 Melody

133 Mythos Pro 153 Temper

134 Maris 2.0 Pro 154 Lens

144 Maris Modular 155 Sterling

149 Turn 156 Reflect

156 Reflect

Островные

147 Maris 148 Reef

148 Reef



ВЫТЯЖКИ

Вытяжки
на нашем сайте



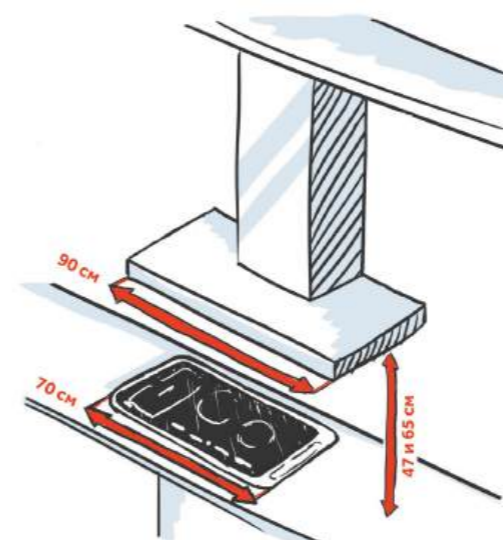
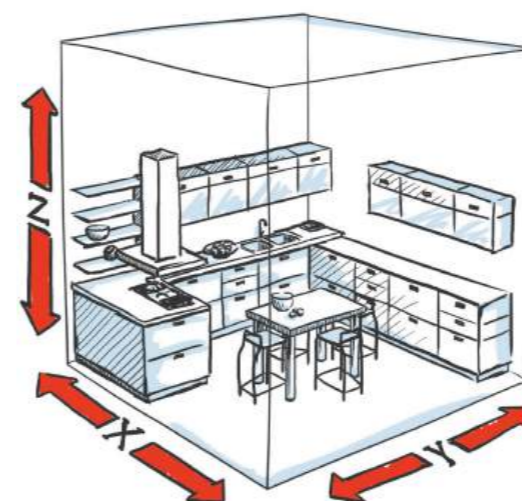
Кухонные вытяжки



Franke является ведущим производителем вытяжек. Мы предлагаем широкий выбор стилей, от классических форм до современного дизайна. Вытяжки Franke обладают высокой производительностью и эффективно удаляют из кухни запахи, образующиеся в процессе приготовления пищи. Franke использует в качестве основных материалов нержавеющую сталь марки AISI 304 и закаленное стекло в различных цветах. Нержавеющая сталь соединяет в себе многие преимущества, которые делают ее материалом

на все времена для вытяжек — стильный внешний вид, легкость в уходе, сопротивление коррозии от испарений. Все вытяжки Franke производятся на новейшем технологическом оборудовании с точным соблюдением строгих стандартов качества. Вытяжки проходят тестирование на безопасность и проверку эксплуатационных характеристик. Производительность работы и уровень шума измеряются на основании европейских норм EN61591 и EN60704-3.

Как выбрать вытяжку



Эффективность

Правильно выбранная вытяжка должна обеспечивать обмен воздуха в помещении в течение часа от 6 до 10 раз. Для определения правильной мощности используйте формулу:

$$\text{ПРОИЗВОДИТЕЛЬНОСТЬ} = X \times Y \times Z \times 10,$$

где X, Y, Z — размеры кухни (см. чертеж), а число 10 означает десятикратный обмен воздуха в час.

В случае планировки, которая подразумевает объединение кухни со столовой или гостиной в расчеты должен быть включен общий объем помещения. Используйте вытяжку как можно более высокой производительности.

При проектировании кухни помните, что надлежащая эффективность может быть достигнута только путем оптимального проектирования системы труб для удаления или рециркуляции воздуха.

Выбор ширины и типа установки

Высота установки вытяжки над варочными поверхностями для обеспечения эффективности поглощения и безопасности использования: индукционные, электрические плиты — минимальное расстояние 47 см, газовая плита — минимальное расстояние 65 см.

В случае, если расстояние превышает 75 см, вытяжка не будет работать эффективно.

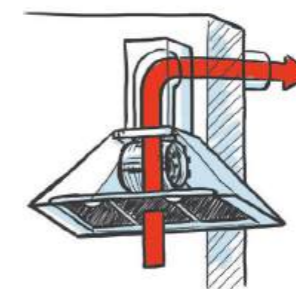
В связи с уникальностью дизайна и используемых технологий это правило не распространяется на некоторые модели вытяжек. В этом случае проверьте информацию о размере вытяжки и высоте установки в инструкции по эксплуатации.

Режимы работы



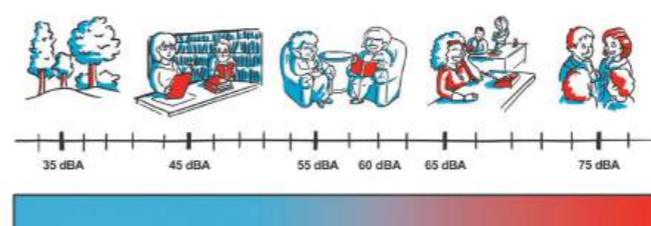
Рециркуляция

В этом режиме вытяжка фильтрует воздух через угольные фильтры, удаляя все пары и запахи, и возвращает его обратно в помещение.



Отвод воздуха

В этом режиме вытяжка выводит пары и запахи через вентиляционный канал.



Уровень шума

Вытяжка — это прибор, предназначенный для интенсивной работы. При этом должен быть обеспечен комфортный уровень шума на стандартных скоростях, не превышающий 65 дБ(А).

Технологии Franke



Функция вентиляции 24 часа (постоянная вентиляция)

Кухонная вытяжка благодаря функции 24 часа становится устройством очистки воздуха на кухне. При включении этой функции воздух удаляется/очищается каждый час в течение 10 минут на протяжении всего цикла продолжительностью 24 часа.



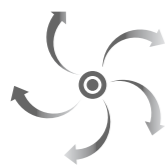
Таймер

Кухонную вытяжку можно настроить так, чтобы она выключалась автоматически спустя 5–15 минут, после включения интенсивного режима. Вы можете спокойно уйти из дома или заботиться о других делах, не дожидаясь пока вытяжка закончит свою работу, потому что она это сделает самостоятельно.



Интенсивный режим

Вытяжка работает на максимальной мощности короткое время (до 6 мин). Мы рекомендуем использовать этот режим, когда нужно быстро избавиться от интенсивных запахов. Например, при использовании фритюра, жарке стейков или рыбы или если что-то пригорело.



Контроль воздуха

Датчик качества воздуха автоматически активируется при повышенной влажности или загрязненности воздуха на кухне.



Энергосбережение

В большинстве моделей Franke использует энергосберегающее светодиодное освещение. Такая технология позволяет значительно сократить потребление энергии и гарантирует длительный срок эксплуатации, низкий нагрев и отличное освещение. Цветовая температура 4000 К аналогична натуральному свету и является лучшим компромиссом между эффективностью и яркостью. Нейтральный цвет очень хорошо усваивается человеческим глазом, что приводит к увеличению угла обзора варочной поверхности.

Современные технологии



Инженерные разработки, используемые в наших вытяжках, направлены на улучшение качества жизни. Бесщеточный мотор гарантирует значительное сокращение энергопотребления одновременно с высокой производительностью. Это самый бесшумный мотор на рынке кухонных вытяжек. Класс энергоэффективности таких моторов A++.

Nautilus – мотор, который обладает высокими показателями производительности при низком энергопотреблении благодаря оптимизированной форме крыльчатки. Корпус мотора Nautilus не превышает 15 сантиметров, что позволяет создавать вытяжки в тонких, изящных корпусах. А дизайн крыльчатки был подсказан самой природой, образцом выступило золотое сечение моллюска Наутилус, такая форма не препятствует потоку воздуха.

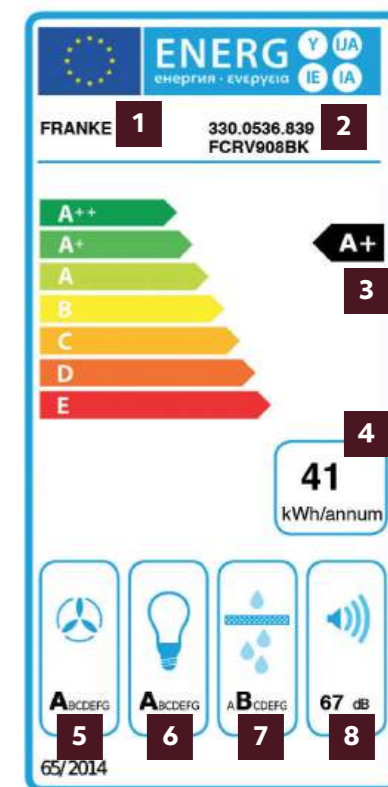
Мотор EVO с оптимизированной геометрией крыльчатки гарантирует лучшие результаты в снижении энергопотребления и уровня шума.

Эволюция мотора Energy помогла обеспечить великолепную тягу и низкий уровень шума. Благодаря низкому энергопотреблению при высокой производительности наших моторов мы помогаем сохранить атмосферу. Экологичность продукта очень важна для нашей компании.

Энергосбережение

Franke маркирует все свои вытяжки информацией о классе энергоэффективности. Теперь выбрать экологичный продукт стало еще проще. Маркировка помогает узнать следующее:

- 1 Название фирмы.
- 2 Код продукта.
- 3 Класс энергопотребления, где A++ наиболее эффективный и E – наименее эффективный.
- 4 Годовое потребление электроэнергии из расчета 120 минут работы подсветки и 60 минут работы мотора в день.
- 5 Коэффициент динамики потока вытяжки. Чем выше этот коэффициент, тем выше эффективность и производительность прибора при стабильном энергопотреблении.
- 6 Эффективность освещения вытяжки.
- 7 Эффективность работы жироулавливающего фильтра.
- 8 Уровень шума, производимого вытяжкой на максимальной скорости работы.

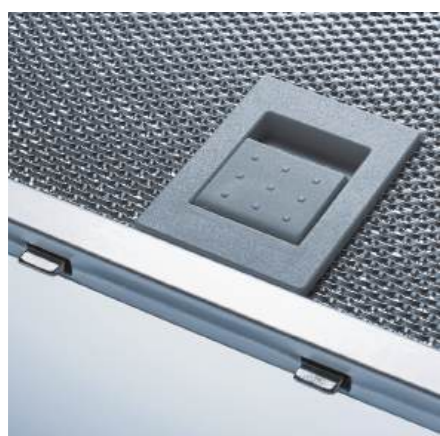


Фильтры кухонных вытяжек



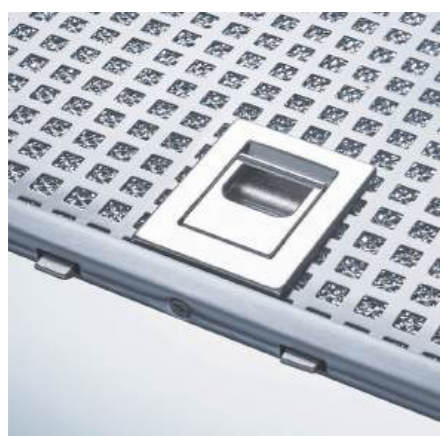
Все кухонные вытяжки Franke могут работать в двух режимах: вытяжном, когда воздух проходит через жирославливающий фильтр, очищается от жира и удаляется в вентиляционный канал, и рециркуляционном, когда воздух проходит через жирославливающий фильтр, где очищается от жира, затем проходит через угольный фильтр, где очищается от запаха и возвращается снова в помещение кухни. Жировые фильтры Franke рекомендуется мыть вручную или в посудомоечной машине в среднем раз в месяц. Рекомендации по срокам эксплуатации угольных фильтров указаны на стр. 123. Длительное использование угольных фильтров сверх рекомендованного срока приводит к выделению накопленных вредных веществ из фильтра обратно в кухню. Уход за фильтрами гарантирует эффективное использование вытяжки и ее безопасную эксплуатацию. Некоторые вытяжки Franke имеют автоматический контроль состояния фильтров.

Типы жировых фильтров



Алюминиевый жировой фильтр

Фильтрация происходит за счет алюминиевых сеток, через которые проходят испарения от варочной поверхности. От проточного воздуха и разницы давлений тонкие стенки сеток охлаждаются и на них конденсируется влага. Чем меньше слоев — тем быстрее они охлаждаются — тем больше конденсата осядет на фильтре. Чем больше слоев — тем хуже охлаждаются сетки и ухудшается конденсация, и, как результат, эффективность фильтрации жира. Поэтому не стоит выбирать вытяжку по количеству слоев антижирового фильтра. Franke предлагает лучший баланс производительности и эффективности.



Жировой фильтр из нержавеющей стали

Фильтрация происходит за счет алюминиевых сеток, через которые проходят испарения, и сеток из нержавеющей стали, служащей тепловым экраном. Перфорированная рамка из нержавеющей стали покрывает сетчатые алюминиевые слои, придает фильтру большую прочность и облегчает его снятие и установку. Этот тип фильтра обеспечивает фильтрацию и захвата крупных частиц и мелких части жира и обеспечивает оптимальную чистоту воздуха. Помимо этого, уровень шума воздушного потока проходящего через этот тип фильтра несколько ниже, чем у фильтров стандартного типа.

Типы угольных фильтров против запахов



Высокоэффективный угольный фильтр длительного использования

Изготавливается из двух слоев сетчатого пенополиуретана и содержит гранулы активированного угля. Эффективность очистки от запахов составляет — 80%. После 3–4 месяцев использования может быть восстановлен при помощи мытья в посудомоечной машине. После 10 циклов очистки подлежит замене.



Высокоэффективный угольный фильтр

Изготавливается из карбонового бисера, покрытого полиуретаном. Эффективность очистки от запахов составляет — 82%. После 6 месяцев использования подлежит замене.



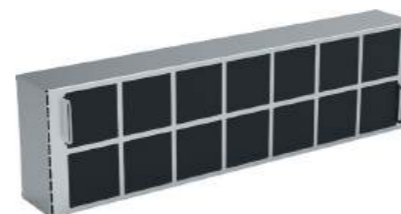
Угольный фильтр длительного использования

Изготовлен из одного слоя сетчатого пенополиуретана, содержит гранулы активированного угля. Эффективность очистки запахов составляет — 66%. После 3–4 месяцев использования может быть восстановлен при помощи мытья в посудомоечной машине. После 8 циклов очистки подлежит замене.



Стандартный угольный фильтр

Изготовленный с применением экструдированных угольных цилиндров, активируемых от контакта с паром и запахами. Эффективность очистки запахов составляет — 50–60%. После 2–3 месяцев использования подлежит замене.



Высокоэффективный керамический угольный фильтр длительного использования

Корпус изготовлен из керамики с наполнением. Эффективность очистки запахов составляет — 90%. После 3–4 месяцев использования может быть регенерирован в духовке при температуре 250С в течение 1 часа. После 30 месяцев использования подлежит замене.

Тип угольного фильтра	Высокоэффективный угольный фильтр длительного использования	Высокоэффективный угольный фильтр	Угольный фильтр длительного использования	Стандартный угольный фильтр	Высокоэффективный керамический угольный фильтр длительного использования
Возможность мытья в посудомоечной машине	да	Нет	Да	Нет	Да
Эффективность (очистка от запахов)	80%	82%	66%	50–60%	90%
Срок службы (в циклах)	10 циклов по 4 месяца	1 цикл 6 месяцев	8 циклов по 4 месяца	1 цикл 3 месяца	8 циклов 3–4 месяца
Срок службы (общий)	40 месяцев	6 месяцев	32 месяца	3 месяца	30 месяцев

ВЫТЯЖКИ

ВЫТЯЖКИ Настенные



FMY AH F
стр. 128



FTMY AH F
стр. 129



FMY PER PRO
стр. 132



FMY PRO 907
стр. 133



FMA 2.0 PRO
стр. 134



FMA MODULAR F60 BK MATT
стр. 145



LENS
стр. 154



REFLECT
стр. 156



STERLING
стр. 155



TEMPER
стр. 153



Melody
стр. 152



FSMD 508
стр. 151



FTU 3805 XS LED
стр. 149



AXIS 35 BK
стр. 150

ВЫТЯЖКИ Downdraft



FDW 908 IB XS
стр. 146

ВЫТЯЖКИ Островные



FMAS BK EXTRA MATT F80
стр. 147



REEF 35
стр. 148

ВЫТЯЖКИ Встраиваемые



FMY DRIP-FREE
стр. 138



FBFP XS
стр. 158



FBFP BK MATT
стр. 159



FMY BI BK/2
стр. 166



FST DRIP-FREE
стр. 139



FBFE XS
стр. 160



FBFE MATT
стр. 161



FSTPRO X/2
стр. 167



T-FORM
стр. 162



TOUCH
стр. 163



LUCIE 90
стр. 168



EVO 60
стр. 169



FSTS DRIP-FREE
стр. 140



FBI 525/705 BK
стр. 170



FBI 525/705
стр. 171



FBI 525/705 HCS
стр. 172



FBI 525/705 PLUS
стр. 172



FLICK 60
стр. 165



VERA 52
стр. 164

MYTHOS

MARIS

SMART

Mythos

Air Hub

Самый чистый воздух во Вселенной



Продукт 2-в-1: вытяжка и система дезинфекции воздуха. Air Hub не только удаляет запахи и пары от приготовления пищи, но и уничтожает 99,99% вирусов и бактерий, присутствующих в воздухе на кухне и в жилых помещениях, благодаря технологии UV-C.



UV-C LAMP

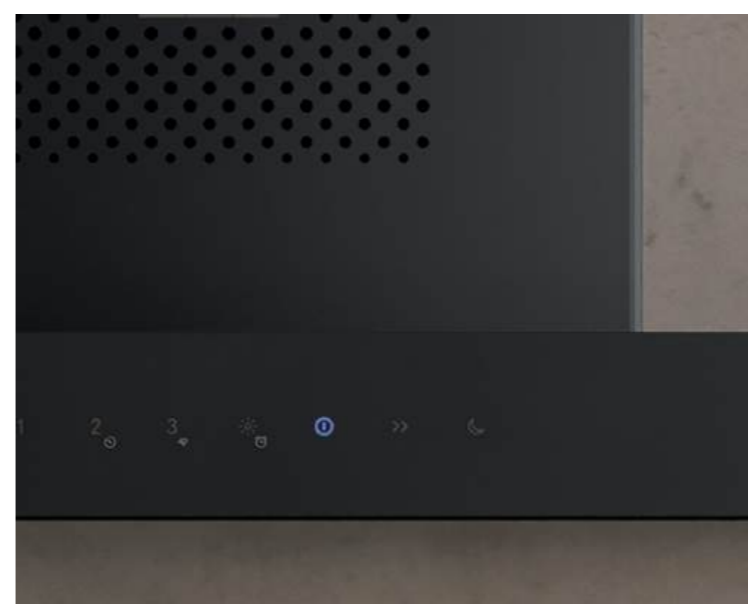


Эффективная и мощная

Благодаря своей энергоэффективности вытяжки Air Hub заботятся об окружающей среде, при этом поддерживая высокий уровень производительности за счет мощного мотора.

Дышите чистым воздухом!

Лабораторными тестами Университета Сиены подтверждено*, что Mythos Air Hub удаляет до 99,99% вирусов и бактерий благодаря лампам UV-C.



Управление функцией дезинфекции:

🕒 РУЧНОЕ:

запустите дезинфекцию воздуха и выключите ее вручную, или она остановится автоматически через 24 часа.

➤ ИНТЕНСИВНЫЙ РЕЖИМ:

запускает максимальную скорость дезинфекции. Выключается автоматически через 2 часа.

🌙 НОЧНОЙ РЕЖИМ:

длительный цикл для полной дезинфекции с минимальным уровнем шума. Включается автоматически каждую ночь.



Mythos Air Hub
Т-образная



Mythos Air Hub
Наклонная

* Лабораторные тесты проведены на кишечной палочке и золотистом стафилококке в Университете Сиены.

Mythos Air Hub



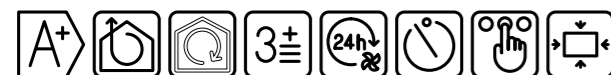
MYTHOS



90
 Модель
 FVMY AH F



FVMY AH BK F90
 330.0679.324
 Черный

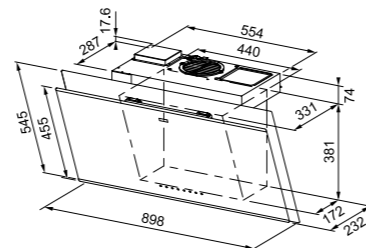


Максимальная производительность м3/ч	1200
	MIN 280 / 48
Производительность (EN 61591) м3/ч /	MAX 470 / 57
Уровень шума RE1PW (EN 60704-3) дБ(A)	INT 800 / 69
Управление	сенсорное
Мощность и тип мотора	270 Вт
Количество скоростей	3 + Интенсивная
Диаметр воздуховода	Ø150 мм
Освещение	LED 2 x 1 Вт

Стандартный кассетный угольный фильтр в комплекте.

Рекомендуемые аксессуары

- 112.0016.755
Стандартный кассетный угольный фильтр
- 112.0174.994
Угольный фильтр длительного использования
- 112.0174.995
Высокоэффективный угольный фильтр



Mythos Air Hub



MYTHOS



90
 Модель
 FTMY AH F



FTMY AH BK MATT F90
 325.0679.323
 Черный матовый

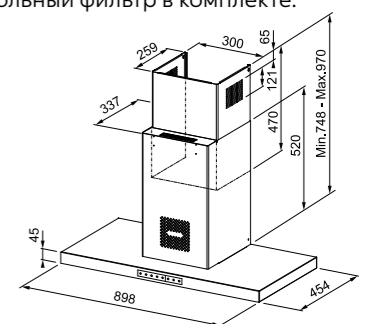


Максимальная производительность м3/ч	1100
	MIN 280 / 56
Производительность (EN 61591) м3/ч /	MAX 580 / 68
Уровень шума RE1PW (EN 60704-3) дБ(A)	INT 740 / 72
Управление	сенсорное
Мощность и тип мотора	250 Вт
Количество скоростей	3 + Интенсивная
Диаметр воздуховода	Ø150 мм
Освещение	LED 2 x 1 Вт

Стандартный кассетный угольный фильтр в комплекте.

Рекомендуемые аксессуары

- 112.0016.756
Стандартный кассетный угольный фильтр
- 112.0174.992
Угольный фильтр длительного использования



Вытяжка Vertical Pro

Откройте для себя новый мир возможностей



Откройте для себя новые высокопроизводительные модели Vertical Pro: высокая мощность, широкий корпус, продуманные решения для комфортной очистки воздуха и мотор Sound Pro с выдающимся уровнем шума. Благодаря уникальному строению фильтра и его увеличенному размеру, взаимодействовать с вытяжкой стало ещё проще. Кроме того, обновленная конструкция корпуса обеспечивает более эффективный захват воздуха, легкий уход и лучшее освещение области приготовления.

Наслаждайтесь эксклюзивными функциями вытяжки Vertical Pro:

- Высокая прочность
- Идеально сочетается с любой кухней
- Регулируемое освещение зоны приготовления пищи
- Легкая очистка и обслуживание фильтра
- Большая площадь фильтра для более мощного захвата пара
- Жироулавливающий алюминиевый фильтр с инновационной системой защиты от падения

Mythos



Mythos Pro



Mythos Perimetral Pro

Mythos Pro и Pro Perimetral

Эксклюзивный ассортимент Mythos, доступный в размере 90 см, оснащен светодиодной подсветкой с настройкой яркости и температуры света. Mythos Pro имеет уровень шума всего 56 дБ на максимальной скорости и высокоэффективный фильтр. Какой Mythos Pro Вы предпочитаете? Модель с периметральным захватом воздуха в эксклюзивном матовом черном цвете, или с отделкой из нержавеющей стали?

Maris

Maris Matt Pro и 2.0 Pro

Ассортимент Maris доступен в размерах 80 и 90 см, и имеет 2 светодиодных ленты с регулируемой яркостью. Обе модели относятся к классу энергоэффективности А+ и настолько тихие, что имеют уровень шума всего 56 дБ на максимальной скорости. Для вашей кухни Вы выберете стильный Maris 2.0 Pro с интуитивно понятным цифровым дисплеем, или эксклюзивный Maris Matt Pro в черном матовом цвете?



Maris Matt Pro



Maris 2.0 Pro

Mythos Pro Perimetral



Mythos Pro



MYTHOS



90 Модель
FMY PER PRO BK F90




FMY PER PRO BK F90
330.0682.354
Черное стекло

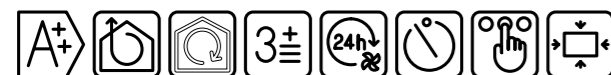
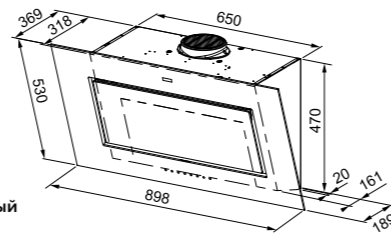


Максимальная производительность м3/ч	1200
	MIN 230 / 41
Производительность (EN 61591) м3/ч /	MAX 450 / 56
Уровень шума RE1PW (EN 60704-3) дБ(А)	INT 880 / 71
Управление	сенсорное
Мощность и тип мотора	170 Вт
Количество скоростей	3 + Интенсивная
Диаметр воздуховода	Ø150 мм
Освещение	LED панель 1 x 4 Вт

Стандартный кассетный угольный фильтр в комплекте.

Рекомендуемые аксессуары

-  112.0016.755
Стандартный кассетный угольный фильтр
-  112.0174.994
Угольный фильтр длительного использования
-  112.0174.995
Высокоэффективный угольный фильтр



MYTHOS



90 Модель
FMY PRO 907 FM BK

FMY PRO 907 FM BK/BK МАТТ
330.0682.353
Черный матовый




FMY PRO 907 FM BK/IX
330.0682.352
Черный матовый / нержавеющая сталь

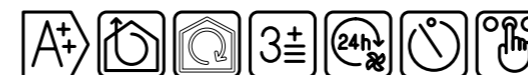
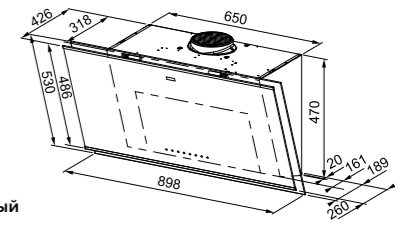


Максимальная производительность м3/ч	1200
	MIN 230 / 41
Производительность (EN 61591) м3/ч /	MAX 450 / 56
Уровень шума RE1PW (EN 60704-3) дБ(А)	INT 880 / 71
Управление	сенсорное
Мощность и тип мотора	170 Вт
Количество скоростей	3 + Интенсивная
Диаметр воздуховода	Ø150 мм
Освещение	LED панель 1 x 4 Вт

Стандартный кассетный угольный фильтр в комплекте.

Рекомендуемые аксессуары

-  112.0016.755
Стандартный кассетный угольный фильтр
-  112.0174.994
Угольный фильтр длительного использования
-  112.0174.995
Высокоэффективный угольный фильтр



Maris 2.0 Pro



MARIS



90 Модель
FMA 2.0 PRO BK




FMA 2.0 PRO 907 BK
330.0682.357
Черное стекло

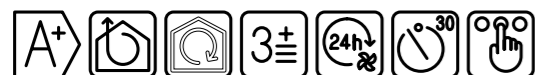
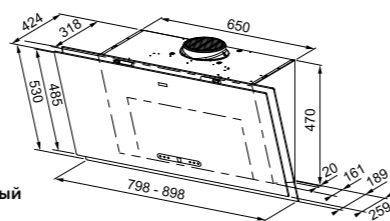


Максимальная производительность м3/ч	1100
Производительность (EN 61591) м3/ч / Уровень шума RE1PW (EN 60704-3) дБ(A)	MIN 270 / 46 MAX 450 / 56 INT 790 / 68
Управление	сенсорное
Мощность и тип мотора	270 Вт
Количество скоростей	3 + Интенсивная
Диаметр воздуховода	Ø150 мм
Освещение	LED 2 x 1 Вт

Стандартный кассетный угольный фильтр в комплекте.

Рекомендуемые аксессуары

-  112.0016.755
Стандартный кассетный угольный фильтр
-  112.0174.994
Угольный фильтр длительного использования
-  112.0174.995
Высокоэффективный угольный фильтр



Линейка Drip-Free

Без конденсата!



Трансформируйте свою кухню с инновационной линейкой Franke Drip-Free. Эти вытяжки созданы для превосходной защиты от конденсата, чтобы никакая влага не встала на пути ваших кулинарных подвигов.

Технология Drip Free сочетает в себе усиленный воздушный поток и наклонный жироулавливающий фильтр для отвода конденсата в съемный поддон, обеспечивающий легкий уход. Стекланный козырек поднимается при необходимости для дополнительной защиты кухонных фасадов воздействия влаги.

Вытяжки с технологией Drip-Free доступны во всех трех коллекциях продуктов Franke: Mythos, Maris и Smart.

Mythos

Mythos Drip-Free — это инновационное решение от Franke, с максимальным набором характеристик. Эти вытяжки снабжены технологией K-Link, имеют стильную светодиодную подсветку и козырек из закаленного стекла с подогревом, который дополнительно нейтрализует капли во время приготовления пищи.

“Чтобы испытать экстремальные инновации, выберите вытяжку Mythos Extreme: благодаря запатентованной конструкции с двумя микровентиляторами в козырьке и наклонному фильтру, технологии K-Link и светодиодному освещению, эта вытяжка создает дополнительный поток воздуха для исключительной защиты кухонных шкафов от влаги. Инновационная система предназначен для сохранения и поддержания идеальной среды для непревзойденного опыта приготовления пищи.”



Maris

Maris Drip-Free - это дизайн вне времени, исключительная производительность, энергоэффективность класса А, интуитивно понятное сенсорное управление, стильная светодиодная подсветка и мощный мотор. Идеальное сочетание стиля, эффективности и функциональности для вашей кухни.

Smart

Компактный дизайн вытяжек коллекции Smart идеально подходит для небольших пространств. А удобное кнопочное управление и высокая производительность сделает Smart Drip-Free вашим надежным помощником.



Mythos Drip-Free



MYTHOS



Для моделей:
305.0705.340
305.0705.341

Модель
FMY DRIP-FREE

60

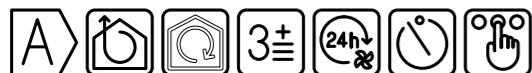
FMY DRIP-FREE 60
305.0705.339
Нержавеющая сталь

90

FMY DRIP-FREE 90 KL
305.0705.340
Нержавеющая сталь

120

FMY DRIP-FREE 120 KL
305.0705.341
Нержавеющая сталь

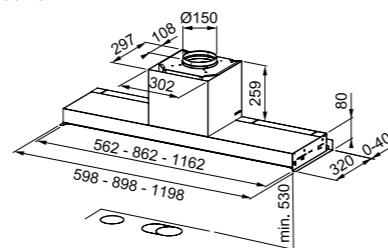


Максимальная производительность м3/ч	1050
	MIN 280 / 49
Производительность (EN 61591) м3/ч /	MAX 580 / 65
Уровень шума RE1PW (EN 60704-3) дБ(A)	INT 710 / 69
Управление	сенсорное + K-Link
Мощность и тип мотора	250 Вт
Количество скоростей	3 + Интенсивная
Диаметр воздуховода	Ø150 мм
Освещение	LED панель 2 x 1 Вт

Металлические фильтры из нержавеющей стали
Нагревательные элементы на стеклянном козырьке
Лоток для сбора конденсата

Рекомендуемые аксессуары

112.0670.624
Стандартный
кассетный
угольный фильтр
112.0676.783
Пульт
дистанционного
управления



Maris Style Drip-Free



MARIS



Модель
FST DRIP-FREE

60

FST DRIP-FREE 60 X/2 KL
305.0705.074
Нержавеющая сталь

90

FST DRIP-FREE 90 X/2 KL
305.0705.073
Нержавеющая сталь

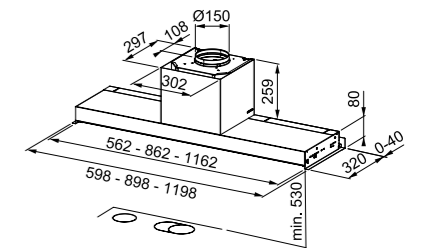


Максимальная производительность м3/ч	1050
	MIN 280 / 49
Производительность (EN 61591) м3/ч /	MAX 580 / 65
Уровень шума RE1PW (EN 60704-3) дБ(A)	INT 710 / 69
Управление	сенсорное + K-Link
Мощность и тип мотора	250 Вт
Количество скоростей	3 + Интенсивная
Диаметр воздуховода	Ø150 мм
Освещение	LED 2 x 1 Вт

Металлические фильтры из нержавеющей стали
Лоток для сбора конденсата

Рекомендуемые аксессуары

112.0670.624
Стандартный
кассетный
угольный фильтр
112.0676.783
Пульт
дистанционного
управления



Smart Style Drip-Free



SMART



Модель
FSTS DRIP-FREE

60

FSTS DRIP-FREE 60 X
305.0702.609
Нержавеющая сталь

90

FSTS DRIP-FREE 90 X
305.0702.607
Нержавеющая сталь

120

FSTS DRIP-FREE 120 X
305.0702.608
Нержавеющая сталь

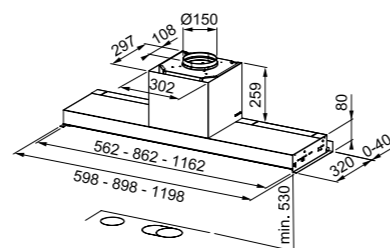


Максимальная производительность м3/ч	950
Производительность (EN 61591) м3/ч / Уровень шума RE1PW (EN 60704-3) дБ(А)	MIN 290 / 52 MAX 570 / 65 INT 670 / 68
Управление	Soft Touch
Мощность и тип мотора	250 Вт
Количество скоростей	3 + Интенсивная
Диаметр воздуховода	Ø150 мм
Освещение	LED 2 x 1 Вт

Металлические фильтры из нержавеющей стали
Лоток для сбора конденсата

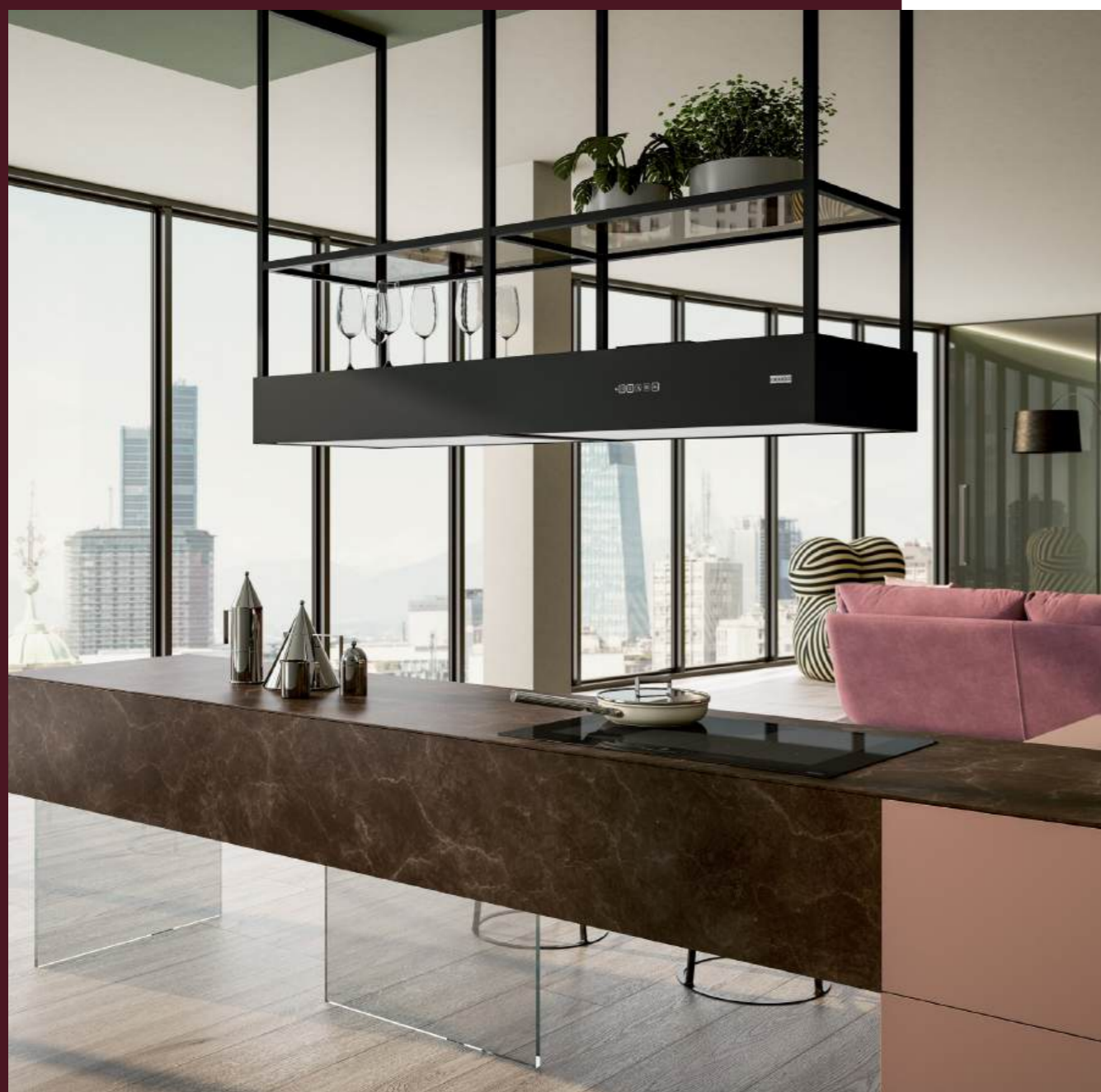
Рекомендуемые аксессуары

- 112.0670.624
Стандартный
кассетный
угольный фильтр
- 112.0676.783
Пульт
дистанционного
управления



Mythos T-Shelf Evolution

Главный герой на кухне



Вы ищете идеальное сочетание островной вытяжки и люстры? Тогда наша новая модель Mythos T-Shelf Evolution - это то, что вам нужно. Привлекательный дизайн для хозяев, которые хотят создать на кухне теплую и уютную атмосферу без ущерба для функциональности. Освещение обеспечивают две светодиодные панели длиной 80 см; элегантные полки из тонированного стекла дадут вам больше возможностей для организации рабочего пространства, а встроенная технология K-LINK гарантирует легкое приготовление пищи. Среди функций – регулировка яркости и температуры света, что поможет создать идеальную атмосферу на кухне.



Вытяжки

Элегантное слияние

Изысканный дизайн исключительной функциональности.

Организируйте пространство со стилем

Наслаждайтесь красотой, функциональностью и порядком благодаря полкам из затемненного стекла.

Эргономичное Управление

Светодиодная подсветка управляется как с панели управления на вытяжке, так и с помощью пульта дистанционного управления.

Легкое приготовление пищи

Технология K-Link позволяет синхронизировать работу вытяжки и варочной панели для достижения идеальной синергии и эффективности.

360° функциональность

Панели управления вытяжкой находятся по обе стороны корпуса.

Персонализация освещения

Создайте идеальную атмосферу с помощью регулировки температуры и яркости света.

Ещё больше эстетики

Две светодиодные панели по 80 см и стильная отделка в черном матовом исполнении для потрясающего вида.



Maris Modular



MARIS



Максимальная производительность м3/ч	1050
Производительность (EN 61591) м3/ч / Уровень шума RE1PW (EN 60704-3) дБ(A)	MIN 290 / 48 MAX 620 / 64 INT 720 / 68
Управление	сенсорное на металле
Тип и мощность мотора	250 Вт
Количество скоростей	3 + Интенсивная
Диаметр воздуховода	Ø150 мм
Освещение	LED панель 1 x 3 Вт
Анодированные жирулавливающие фильтры в черном матовом исполнении Угольный фильтр длительного использования в комплекте	

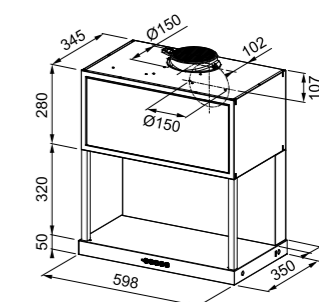
60 Модель
FMA MODULAR F60

FMA MODULAR F60 BK MATT
335.0706.646
Черный матовый

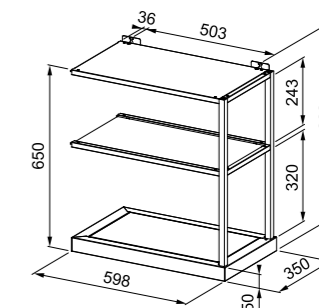
Дополнительный модуль с полками
112.0706.647
Черный матовый



Базовый модуль



Модуль с полками



Рекомендуемые аксессуары



112.0016.755
Стандартный
кассетный
угольный фильтр



112.0174.994
Угольный фильтр
длительного
использования



112.0174.995
Высокоэффективный
угольный фильтр

Комбинация вытяжки и полки для хранения:

Вытяжка



Вытяжка + один модуль с полками



Вытяжка + два модуля с полками



Дополнительный модуль с полками, который можно повесить с любой стороны от модуля с вытяжкой и расширить зону хранения
Открытые полки из дымчатого стекла с черными матовыми профилями
Светодиодная панель с сенсорным управлением и функцией регулировки яркости

Down Draft

Maris



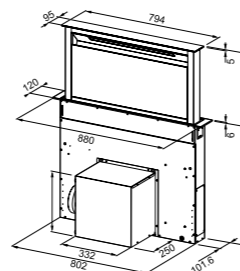
MYTHOS



Максимальная производительность м3/ч	1100
Производительность (EN 61591) м3/ч / Уровень шума RE1PW (EN 60704-3) дБ(А)	MIN 160 / 38 MAX 420 / 57 INT 670 / 69
Управление	сенсорное Touch Control
Мощность и тип мотора	EVO 800, 270 Вт
Количество скоростей	4 + Интенсивная
Диаметр воздуховода	Ø150/120 мм
Освещение	LED 1 x 7 Вт (2700 К)

90 Модель
FDW 908 IB XS

Нержавеющая сталь /
черное стекло
110.0365.588

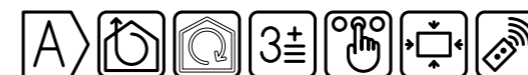


MARIS



80 Модель
FMAS BK EXTRA MATT F80 KL

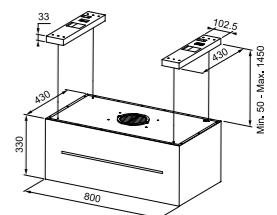
Черный матовый
345.0698.564



Максимальная производительность м3/ч	1100
Производительность (EN 61591) м3/ч / Уровень шума RE1PW (EN 60704-3) дБ(А)	MIN 290 / 57 MAX 580 / 64 INT 740 / 68
Управление	Сенсорное на металле
Мощность и тип мотора	250 Вт
Количество скоростей	3 + Интенсивная
Диаметр воздуховода	Ø150 мм
Освещение	3 LED-ленты L600

Угольный фильтр длительного использования в комплекте
Пульт дистанционного управления в комплекте

- Рекомендуемые аксессуары
- 112.0016.755 Стандартный кассетный угольный фильтр
 - 112.0174.994 Угольный фильтр длительного использования
 - 112.0174.995 Высокоэффективный угольный фильтр



Reef

Turn



MARIS



Максимальная производительность м3/ч	750
Уровень шума дБ(А)	MIN 42 MAX 56
Управление	электромеханическое
Тип и мощность мотора	230 Вт
Количество скоростей	3
Диаметр воздуховода	Ø150 мм
Освещение	LED 2 x 1,2 Вт

Рекомендуемые аксессуары
112.0569.559
Стандартный
кассетный
угольный фильтр



35 Модель REEF 35

REEF 35 BK
335.0706.920
Черный

REEF 35 WH
335.0706.921
Белый



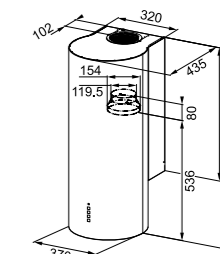
SMART



Максимальная производительность м3/ч	900
Производительность (EN 61591) м3/ч / Уровень шума RE1PW (EN 60704-3) дБ(А)	MIN 290 / 52 MAX 540 / 66 INT 620 / 69
Управление	электронное Soft Touch
Мощность и тип мотора	Evo 800, 250 Вт
Количество скоростей	3 + Интенсивная
Диаметр воздуховода	Ø150/120 мм
Освещение	LED 2 x 2 Вт (4000 K)

Вывод воздуха через отверстие сверху или сзади в стену

Рекомендуемые аксессуары
112.0016.756
Стандартный
кассетный
угольный фильтр
112.0174.992
Угольный фильтр
длительного
использования



37 Модель FTU 3805

FTU 3805 XS
335.0518.748
Нержавеющая сталь



Axis



SMART

50 Модель
FSMD 508

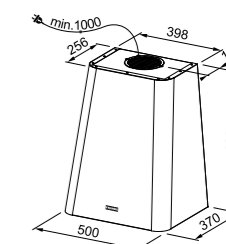
FSMD 508 BK
335.0528.006
NCS S 9000-N, черный матовый

FSMD 508 RS
335.0530.201
NCS S 1515-Y80R, розовый матовый



Максимальная производительность м3/ч	850
Производительность (EN 61591) м3/ч /	MIN 270 / 47
Уровень шума RE1PW (EN 60704-3) дБ(A)	MAX 630 / 65
Управление	переключатель Push Pull
Тип и мощность мотора	250 Вт
Количество скоростей	3
Диаметр воздуховода	Ø120 мм
Освещение	LED панель 1 x 3 Вт (3000 К)

Стандартный кассетный угольный фильтр в комплекте



SMART



35 Модель
AXIS 35

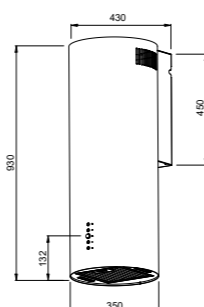
AXIS 35 BK
335.0706.918
Черный

AXIS 35 WH
335.0706.919
Белый



Максимальная производительность м3/ч	750
Уровень шума дБ(A)	MIN 42
	MAX 56
Управление	электромеханическое
Тип и мощность мотора	230 Вт
Количество скоростей	3
Диаметр воздуховода	Ø150 мм
Освещение	LED 2 x 1,2 Вт
Вес нетто, кг	13,59 кг

Рекомендуемые аксессуары
112.0569.559
Стандартный
кассетный
угольный фильтр



Рекомендуемые аксессуары



112.0016.755
Стандартный
кассетный
угольный фильтр



112.0174.994
Угольный фильтр
длительного
использования



112.0174.995
Высокоэффективный
угольный фильтр



Melody



Temper



MARIS



Максимальная производительность м3/ч	1000
Уровень шума дБ(A)	MIN 42 MAX 57
Управление	сенсорное
Тип и мощность мотора	280 Вт
Количество скоростей	4
Диаметр воздуховода	Ø150 мм
Освещение	LED 2 x 1,2 Вт

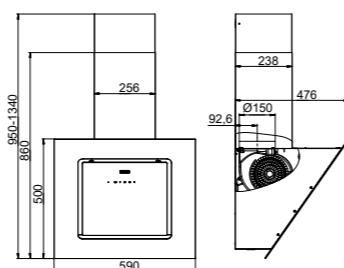
60 Модель MELODY 60

- MELODY 60 BK**
305.0738.602
Черный
- MELODY 60 WH**
305.0738.603
Белый
- MELODY 60 BG**
305.0738.604
Бежевый

90 Модель MELODY 90

- MELODY 90 BK**
305.0738.605
Черный
- MELODY 90 WH**
305.0738.606
Белый
- MELODY 90 BG**
305.0738.607
Бежевый

Рекомендуемые аксессуары
112.0652.990
Стандартный
кассетный
угольный фильтр



MARIS



Максимальная производительность м3/ч	1000
Уровень шума дБ(A)	MIN 42 MAX 62
Управление	сенсорное
Мощность мотора	220 Вт
Количество скоростей	3
Диаметр воздуховода	Ø150 мм
Освещение	LED 2 x 1,5 Вт

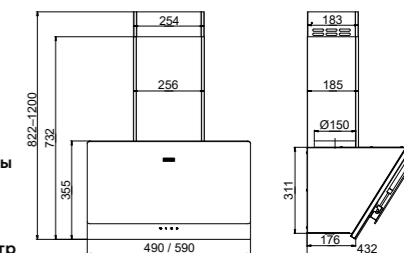
50 Модель TEMPER 50

- Черный**
330.0712.112
- Белый**
330.0712.114
- Нержавеющая сталь /
белое стекло**
330.0712.116

60 Модель TEMPER 60

- Черный**
330.0712.113
- Белый**
330.0712.115
- Нержавеющая сталь /
белое стекло**
330.0712.117

Рекомендуемые аксессуары
112.0697.881
Стандартный
кассетный
угольный фильтр



Lens

Sterling



MARIS



Максимальная производительность м3/ч	1000
Уровень шума дБ(А)	MIN 42
	MAX 62
Управление	сенсорное
Мощность мотора	155 Вт
Количество скоростей	3
Диаметр воздуховода	Ø150 мм
Освещение	LED 2 x 1,5 Вт

50 Модель LENS 50

60 Модель LENS 60

Черный
330.0712.119

Черный
330.0712.120

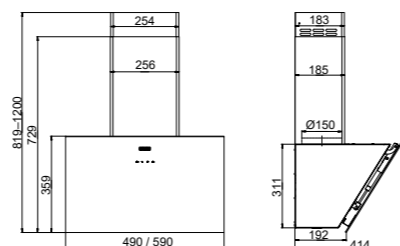
Белый
330.0712.213

Белый
330.0712.214

**Нержавеющая сталь /
черное стекло**
330.0712.211

**Нержавеющая сталь /
черное стекло**
330.0712.212

Рекомендуемые аксессуары
112.0697.881
Стандартный
кассетный
угольный фильтр



MARIS



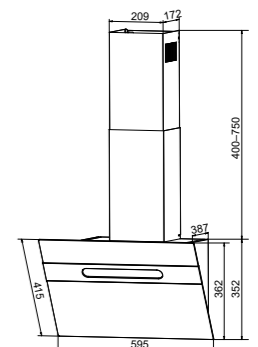
Максимальная производительность м3/ч	1400
Уровень шума дБ(А)	MIN 42
	MAX 60
Управление	сенсорное
Тип и мощность мотора	230 Вт
Количество скоростей	3
Диаметр воздуховода	Ø150 мм
Освещение	LED 2 x 1,5 Вт

60 Модель STERLING

STERLING 60 BK
330.0702.955
Черный

STERLING 60 WH
330.0702.956
Белый

Рекомендуемые аксессуары
112.0569.559
Стандартный
кассетный
угольный фильтр



Reflect



MARIS



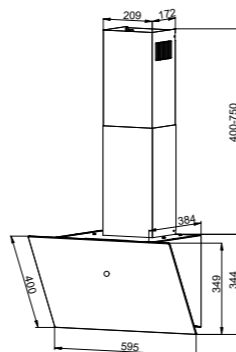
Максимальная производительность м3/ч	750
Уровень шума дБ(А)	MIN 42
	MAX 56
Управление	сенсорное
Тип и мощность мотора	230 Вт
Количество скоростей	3
Диаметр воздуховода	Ø150 мм
Освещение	LED 2 x 1,5 Вт

60 Модель REFLECT

REFLECT 60 BK
330.0702.909
Черный

REFLECT 60 WH
330.0702.910
Белый

Рекомендуемые аксессуары
112.0569.559
Стандартный
кассетный
угольный фильтр



Box Flush Premium

Нержавеющая сталь



Box Flush Premium

Черное стекло



MYTHOS



Модель
FBFP XS

52

FBFP XS A52 KL
305.0665.368
Нержавеющая сталь

70

FBFP XS A70 KL
305.0665.369
Нержавеющая сталь

86

FBFP XS A86 KL
305.0665.370
Нержавеющая сталь



Максимальная
производительность м3/ч

Производительность
(EN 61591) м3/ч /
Уровень шума RE1PW
(EN 60704-3) дБ(A)

Управление

Мощность и тип мотора

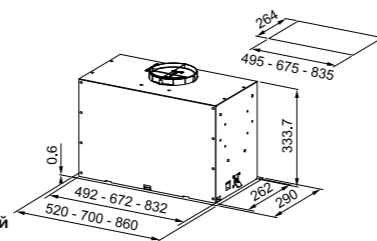
Количество скоростей

Диаметр воздуховода

Освещение

Рекомендуемые аксессуары

- 112.0016.755 Стандартный кассетный угольный фильтр
- 112.0174.994 Угольный фильтр длительного использования
- 112.0174.995 Высокоэффективный угольный фильтр



FBFP XS A52 KL FBFP XS A70 KL
FBFP XS A86 KL

1000 1050

MIN	260 / 54	290 / 47
MAX	580 / 66	610 / 64
INT	670 / 69	720 / 68

электромеханическое + K-Link

250 Вт 250 Вт

3 + Интенсивная

Ø150 мм Ø150 мм

LED 1 x 3 Вт LED 2 x 3 Вт

MYTHOS



Модель
FBFP BK MATT

52

FBFP BK MATT A52 KL
305.0665.391
Черный матовый

70

FBFP BK MATT A70 KL
305.0665.392
Черный матовый

86

FBFP BK MATT A86 KL
305.0665.393
Черный матовый



Максимальная
производительность м3/ч

Производительность
(EN 61591) м3/ч /
Уровень шума RE1PW
(EN 60704-3) дБ(A)

Управление

Мощность и тип мотора

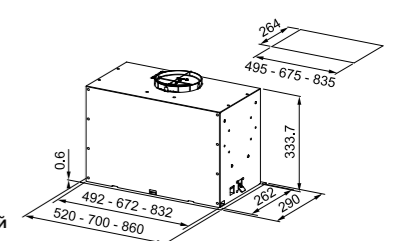
Количество скоростей

Диаметр воздуховода

Освещение

Рекомендуемые аксессуары

- 112.0016.755 Стандартный кассетный угольный фильтр
- 112.0174.994 Угольный фильтр длительного использования
- 112.0174.995 Высокоэффективный угольный фильтр



FBFP BK MATT FBFP BK MATT A70 KL
A52 KL FBFP BK MATT A86 KL

1000 1050

MIN	260 / 54	290 / 47
MAX	580 / 66	610 / 64
INT	670 / 69	720 / 68

электромеханическое + K-Link

250 Вт 250 Вт

3 + Интенсивная

Ø150 мм Ø150 мм

LED 1 x 3 Вт LED 2 x 3 Вт

Box Flush Evo

Нержавеющая сталь



Box Flush Evo



MARIS



70
Модель
FBFE XS

52
Модель
FBFE XS

FBFE XS A70
305.0665.361
Нержавеющая сталь

FBFE XS A52
305.0665.359
Нержавеющая сталь

Максимальная
производительность м3/ч

Производительность
(EN 61591) м3/ч /
Уровень шума RE1PW
(EN 60704-3) дБ(A)

Управление

Мощность и тип мотора

Количество скоростей

Диаметр воздуховода

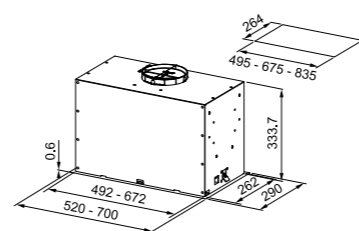
Освещение

Рекомендуемые аксессуары

- 112.0016.755
Стандартный
кассетный
угольный фильтр
- 112.0174.994
Угольный фильтр
длительного
использования
- 112.0174.995
Высокоэффективный
угольный фильтр

FBFE XS A52 FBFE XS A70

	950	1000
MIN	280 / 47	280 / 47
MAX	540 / 64	570 / 63
INT	620 / 67	670 / 66
	электромеханическое	
	240 Вт	250 Вт
	3 + Интенсивная	
	Ø150 мм	Ø150 мм
	LED 1 x 3 Вт	LED 1 x 3 Вт



MARIS



70
Модель
FBFE MATT

52
Модель
FBFE MATT

FBFE BK MATT A70
305.0665.365
черный матовый

FBFE WH MATT A70
305.0665.367
белый матовый

FBFE BK MATT A52
305.0665.364
черный матовый

FBFE WH MATT A52
305.0665.366
белый матовый

Максимальная
производительность м3/ч

Производительность
(EN 61591) м3/ч /
Уровень шума RE1PW
(EN 60704-3) дБ(A)

Управление

Мощность и тип мотора

Количество скоростей

Диаметр воздуховода

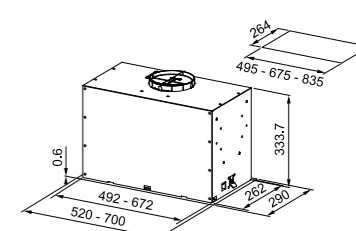
Освещение

Рекомендуемые аксессуары

- 112.0016.755
Стандартный
кассетный
угольный фильтр
- 112.0174.994
Угольный фильтр
длительного
использования
- 112.0174.995
Высокоэффективный
угольный фильтр

FBFP BK MATT FBFP BK MATT A70 KL
A52 KL FBFP BK MATT A86 KL

	950	1000
MIN	280 / 47	280 / 47
MAX	540 / 64	570 / 63
INT	620 / 67	670 / 66
	электромеханическое	
	240 Вт	250 Вт
	3 + Интенсивная	
	Ø150 мм	Ø150 мм
	LED 1 x 3 Вт	LED 1 x 3 Вт



T-Form

Touch



MARIS



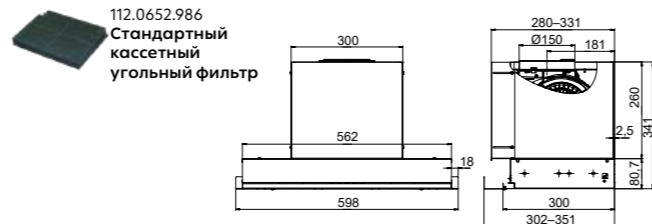
60 Модель T-FORM 60

- T-Form 60 BK 305.0706.455 Черный
- T-Form 60 WH 305.0706.456 Белый
- T-Form 60 CR 305.0712.003 Хром

Максимальная производительность м3/ч	1000
Уровень шума дБ(А)	MIN 42
	MAX 56
Управление	электромеханическое
Мощность мотора	142 Вт
Количество скоростей	3
Диаметр воздуховода	Ø150 мм
Освещение	LED 2 x 1,5 Вт

Низковольтная панель позволяет установить вытяжку ниже:
 - 53 см от газовой варочной панели
 - 47 см от электрической варочной панели

Рекомендуемые аксессуары
 112.0652.986 Стандартный кассетный угольный фильтр



MARIS



60 Модель TOUCH 60

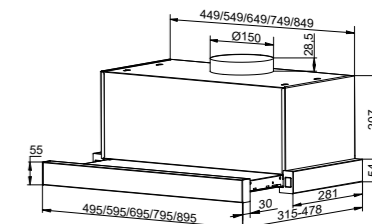
50 Модель TOUCH 50

- Touch 60 WH 315.0702.968 Белый
- Touch 60 BK 315.0702.966 Черный

- Touch 50 WH 315.0702.969 Белый
- Touch 50 BK 315.0702.967 Черный

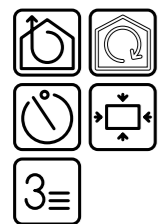
Максимальная производительность м3/ч	750
Уровень шума дБ(А)	MIN 42
	MAX 55
Управление	сенсорное
Мощность мотора	230 Вт
Количество скоростей	2
Диаметр воздуховода	Ø150 мм
Освещение	LED 1 x 2 Вт

Рекомендуемые аксессуары
 112.0569.559 Стандартный кассетный угольный фильтр





SMART



Максимальная производительность м3/ч	1000
Уровень шума дБ(А)	MIN 42 MAX 62
Управление	электромеханическое
Мощность мотора	142 Вт
Количество скоростей	3
Диаметр воздуховода	Ø150 мм
Освещение	LED 2 x 1,2 Вт

50 Модель
VERA 52

Vera BK 52
305.0712.217
Черный

Vera WH 52
305.0712.241
Белый

Vera BK 72
305.0712.218
Черный

Vera WH 72
305.0712.242
Белый

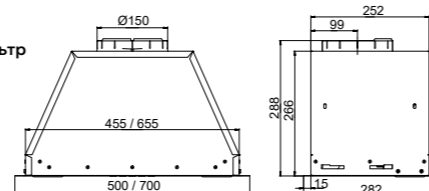
Vera SS 52
305.0712.219
Нержавеющая сталь

Vera BG 52
305.0712.215
Бежевый

Vera SS 72
305.0712.220
Нержавеющая сталь

Vera BG 72
305.0712.216
Бежевый

Рекомендуемые аксессуары
112.0697.869
Стандартный
кассетный
угольный фильтр



SMART



Максимальная производительность м3/ч	1000
Уровень шума дБ(А)	MIN 42 MAX 56
Управление	электромеханическое
Мощность мотора	142 Вт
Количество скоростей	3
Диаметр воздуховода	Ø120 мм
Освещение	LED 2 x 1,5 Вт

60 Модель
Flick 60

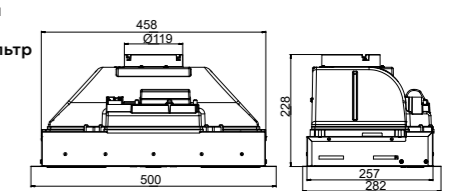
Flick 60 BK
305.0712.244
Черный

Flick 60 WH
305.0712.247
Белый

Flick 60 BG
305.0712.243
Бежевый

Flick 60 SS
305.0712.245
Нержавеющая сталь

Рекомендуемые аксессуары
112.0652.992
Стандартный
кассетный
угольный фильтр



Mythos




MYTHOS




Максимальная производительность м3/ч	1050
Производительность (EN 61591) м3/ч / Уровень шума RE1PW (EN 60704-3) дБ(A)	MIN 280 / 51 MAX 580 / 66 INT 710 / 70
Управление	поворотный переключатель
Мощность и тип мотора	Evo Plus, 250 Вт
Количество скоростей	3 + Интенсивная
Диаметр воздуховода	Ø150 мм
Освещение	LED-панель 1 x 6 Вт



56 Модель
FMY 608 VI BK

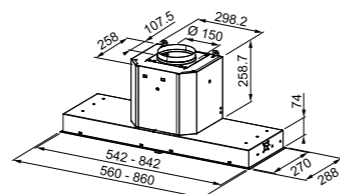
 **Нержавеющая сталь /
черное стекло**
110.0456.723

86 Модель
FMY 908 VI BK

 **Нержавеющая сталь /
черное стекло**
110.0456.724

Рекомендуемые аксессуары

 112.0016.756
Стандартный
кассетный
угольный фильтр
112.0174.992
 Угольный фильтр
длительного
использования



Style Pro




MARIS




Максимальная производительность м3/ч	950
Производительность (EN 61591) м3/ч / Уровень шума RE1PW (EN 60704-3) дБ(A)	MIN 260 / 49 MAX 640 / 67
Управление	поворотный переключатель
Мощность и тип мотора	Evo 600 Plus, 250 Вт
Количество скоростей	3
Диаметр воздуховода	Ø150 мм
Освещение	LED 2 x 1 Вт (4000 K)


60 Модель
FSTPRO 608 X

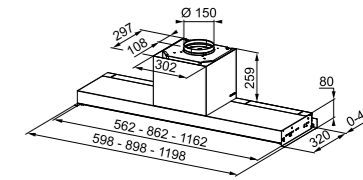
 **Нержавеющая сталь**
305.0522.798

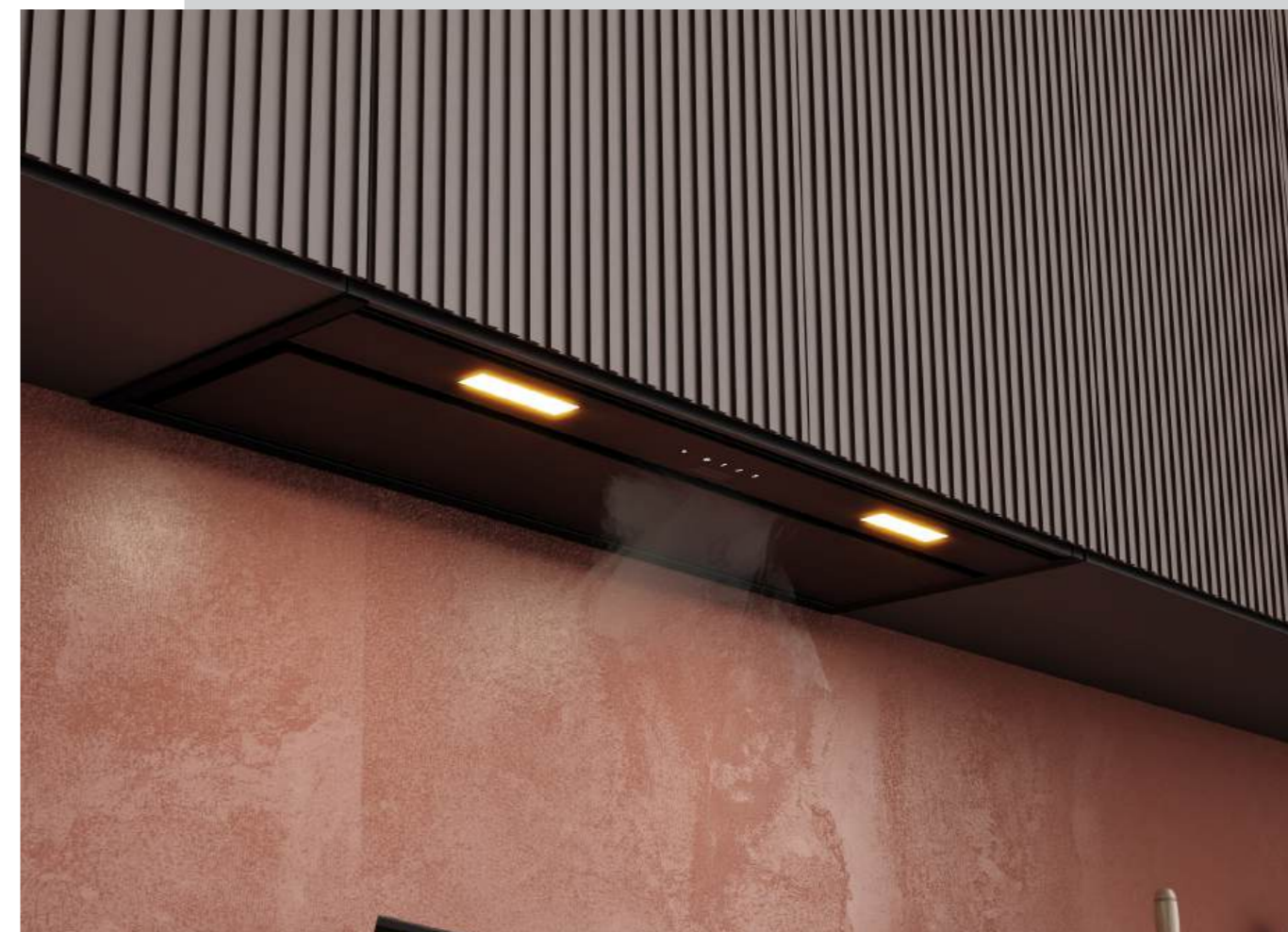
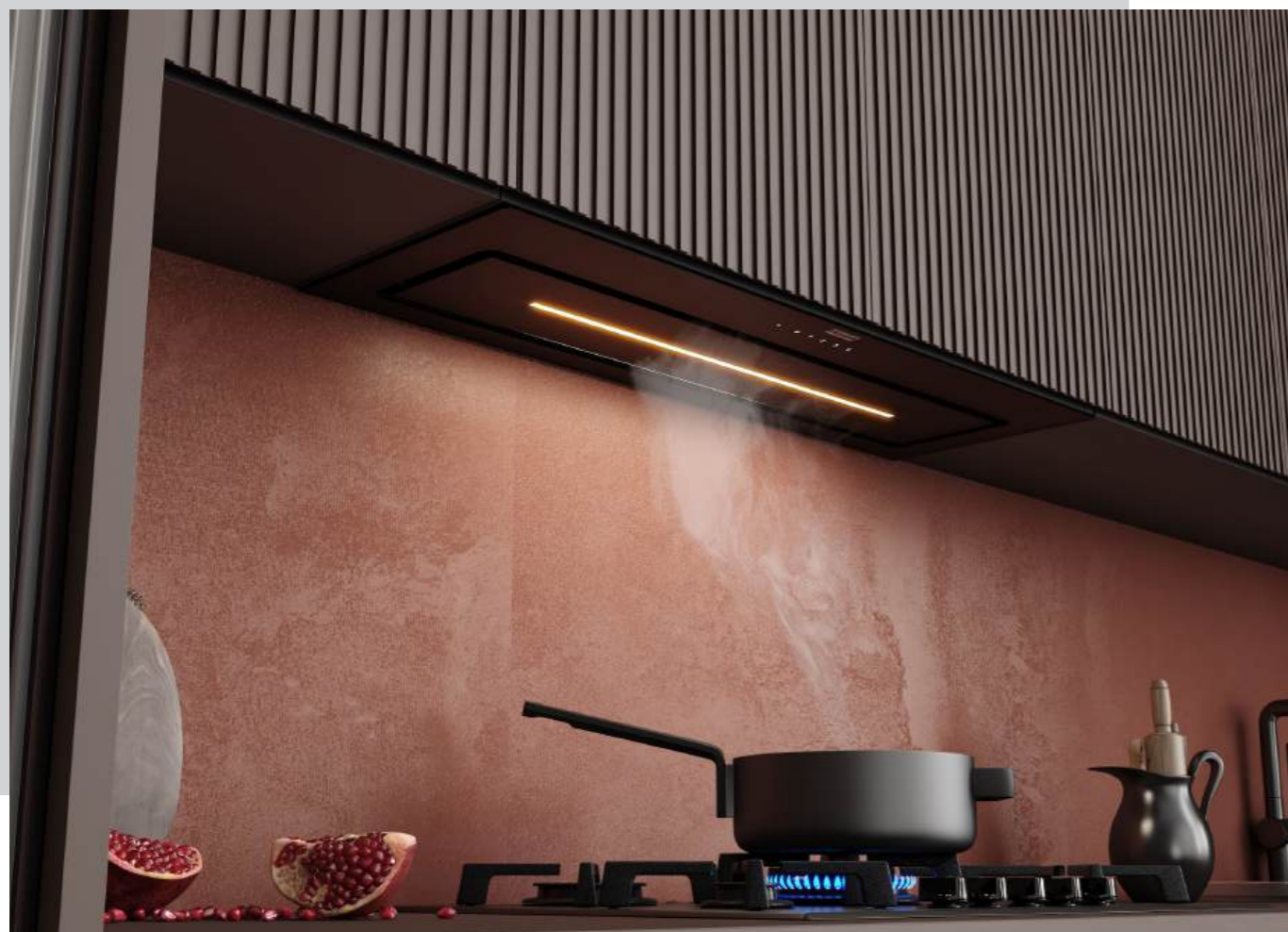
90 Модель
FSTPRO 908 X

 **Нержавеющая сталь**
305.0522.797

Рекомендуемые аксессуары

 112.0473.657
Стандартный
кассетный
угольный фильтр





MARIS



Максимальная производительность м3/ч	1000
Уровень шума дБ(А)	MIN 42 MAX 57
Управление	сенсорное
Мощность и тип мотора	155 Вт
Количество скоростей	4
Диаметр воздуховода	Ø150 мм
Освещение	60 см – LED 1 x 2,5 Вт 90 см – LED 2 x 2,5 Вт

60 Модель LUCE 60

90 Модель LUCE 90

LUCE 60 BK
305.0738.597
Черный

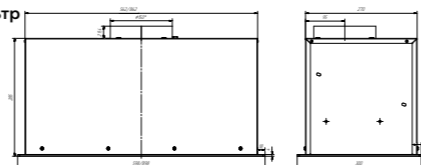
LUCE 90 BK
305.0738.598
Черный

LUCE 60 WH
305.0738.596
Белый

LUCE 90 WH
305.0738.599
Белый

LUCE INOX 60 IX
305.0738.595
Нержавеющая сталь

Рекомендуемые аксессуары
112.0652.990
Стандартный
кассетный
угольный фильтр



MARIS



Максимальная производительность м3/ч	1000
Уровень шума дБ(А)	MIN 42 MAX 57
Управление	сенсорное
Мощность и тип мотора	130 Вт
Количество скоростей	3
Диаметр воздуховода	Ø150 мм
Освещение	LED 2 x 1,5 Вт

60 Модель EVO 60

90 Модель EVO 90

EVO 60 BK
305.0738.600
Черный

EVO 90 BK
305.0738.601
Черный

Рекомендуемые аксессуары
112.0652.990
Стандартный
кассетный
угольный фильтр



Box



SMART



52 Модель
FBI 525 BK

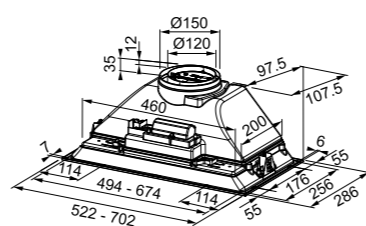
Черный
305.0680.919

70 Модель
FBI 705 BK

Черный
305.0689.925

Максимальная производительность м3/ч	650
Производительность (EN 61591) м3/ч / Уровень шума RE1PW (EN 60704-3) дБ(A)	MIN 160 / 54 MAX 335 / 66
Управление	слайдерное
Мощность мотора	115 Вт
Количество скоростей	3
Диаметр воздуховода	Ø150/120 мм
Освещение	LED 2 x 4 Вт

Рекомендуемые аксессуары
112.0697.870
Стандартный
кассетный
угольный фильтр



Box

SMART



52 Модель
FBI 525 XS

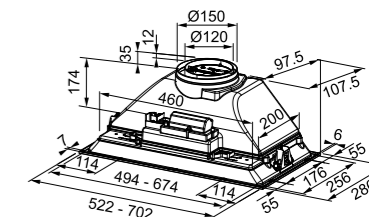
Нержавеющая сталь
305.0599.507

70 Модель
FBI 705 XS

Нержавеющая сталь
305.0599.508

Максимальная производительность м3/ч	650
Производительность (EN 61591) м3/ч / Уровень шума RE1PW (EN 60704-3) дБ(A)	MIN 180 / 54 MAX 390 / 70
Управление	слайдерное
Мощность мотора	115 Вт
Количество скоростей	3
Диаметр воздуховода	Ø150/120 мм
Освещение	LED 2 x 4 Вт (4000 К)

Рекомендуемые аксессуары
112.0697.870
Стандартный
кассетный
угольный фильтр



Box

SMART



52 Модель
FBI 525 GR

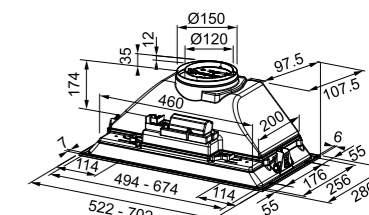
Серый
305.0599.532

70 Модель
FBI 705 GR

Серый
305.0599.533

Максимальная производительность м3/ч	650
Производительность (EN 61591) м3/ч / Уровень шума RE1PW (EN 60704-3) дБ(A)	MIN 160 / 54 MAX 335 / 66
Управление	слайдерное
Мощность мотора	115 Вт
Количество скоростей	3
Диаметр воздуховода	Ø150/120 мм
Освещение	LED 2 x 4 Вт (4000 К)

Рекомендуемые аксессуары
112.0697.870
Стандартный
кассетный
угольный фильтр



Box

SMART



52 Модель
FBI 525 PLUS

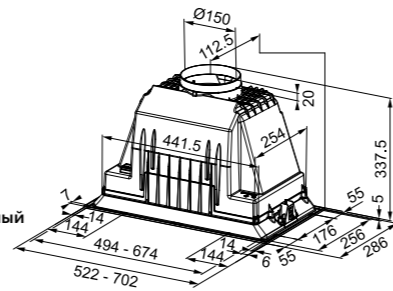
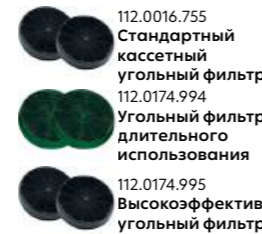
Нержавеющая сталь
305.0599.543

70 Модель
FBI 705 PLUS

Нержавеющая сталь
305.0599.544

Максимальная производительность м3/ч **800**
 Производительность (EN 61591) м3/ч /
 Уровень шума RE1PW (EN 60704-3) дБ(A) **MIN 230 / 47**
MAX 590 / 63
 Управление **слайдерное**
 Мощность мотора **160 Вт**
 Количество скоростей **3**
 Диаметр воздуховода **Ø150/120 мм**
 Освещение **LED 2 x 1 Вт (4000 К)**

Рекомендуемые аксессуары



Box

SMART



52 Модель
FBI 525 XS HCS

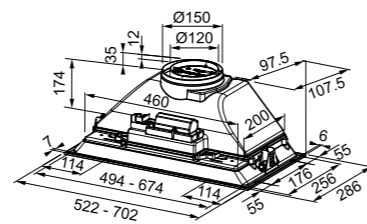
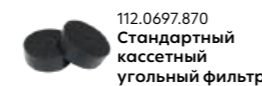
Нержавеющая сталь
305.0599.509

70 Модель
FBI 705 XS HCS

Нержавеющая сталь
305.0599.510

Максимальная производительность м3/ч **650**
 Производительность (EN 61591) м3/ч /
 Уровень шума RE1PW (EN 60704-3) дБ(A) **MIN 180 / 54**
MAX 390 / 70
 Управление **слайдерное**
 Мощность мотора **110 Вт**
 Количество скоростей **3**
 Диаметр воздуховода **Ø150/120 мм**
 Освещение **LED 2 x 1 Вт (4000 К)**

Рекомендуемые аксессуары



ТЕХНИЧЕСКИЕ ПАРАМЕТРЫ

СЕРИЯ	MYTHOS AIR HUB	MYTHOS AIR HUB	MYTHOS PRO PERIMETRAL	MYTHOS PRO	DOWN DRAFT	
МОДЕЛЬ	FTMY AH BK MATT F90	FVMY AH BK F90	FMY PER PRO BK F90	FMY PRO 907 FM BK/IX FMY PRO 907 FM BK/ BK MATT	FDW 908 IB XS	
КОД	325.0679.323	330.0679.324	330.0682.354	330.0682.352 330.0682.353	110.0365.588	
ТИП МОНТАЖА	Настенный	Настенный	Настенный	Настенный	Встраиваемая в столешницу	
ШИРИНА см	90	90	90	90	90	
ОТДЕЛКА	черный матовый	черный	черное стекло	черный матовый / нержавеющая сталь	нержавеющая сталь / черное стекло	
УПРАВЛЕНИЕ	сенсорное	сенсорное	сенсорное	сенсорное	сенсорное	
КОЛИЧЕСТВО СКОРОСТЕЙ	3 + интенсивная	3 + интенсивная	3 + интенсивная	3 + интенсивная	4 + интенсивная	
ПРОИЗВОДИТЕЛЬНОСТЬ В СООТВЕТСТВИИ С НОРМОЙ IEC61591, м3/ч	MIN	280	280	230	160	
	MAX	580	470	450	420	
	INT	740	800	880	670	
МАКСИМАЛЬНАЯ ПРОИЗВОДИТЕЛЬНОСТЬ, м.ч	MIN	1100	1200	1200	1200	1100
	MAX	56	48	41	41	38
	INT	72	69	71	71	69
МОЩНОСТЬ МОТОРА Вт	250	270	170	170	270	
ОСВЕЩЕНИЕ	LED 2 x 1 Вт	LED 2 x 1 Вт	LED-панель: 1 x 4 Вт	LED-панель: 1 x 4 Вт	LED-панель: 1 x 7 Вт (2700 К)	
КЛАСС ЭНЕРГОПОТРЕБЛЕНИЯ ЕЕС	A	A+	A++	A++	B	
ДИАМЕТР ВОЗДУХОВОДА	Ø150 мм	Ø150 мм	Ø150 мм	Ø150 мм	Ø150/120 мм	
ТИП ЖИРОВЫХ ФИЛЬТРОВ	Алюминиевые, пригодные для мытья в посудомоечной машине	Алюминиевые, пригодные для мытья в посудомоечной машине	Алюминиевые, пригодные для мытья в посудомоечной машине	Алюминиевые, пригодные для мытья в посудомоечной машине	Алюминиевые, пригодные для мытья в посудомоечной машине	
ТИП УГОЛЬНЫХ ФИЛЬТРОВ (АРТИКУЛ)	112.0016.756 112.0174.992	112.0016.755 112.0174.994 112.0174.995	112.0016.755 112.0174.994 112.0174.995	112.0016.755 112.0174.994 112.0174.995	112.0262.703 112.0289.753	
ПЕРИМЕТРАЛЬНЫЙ ЗАХВАТ ВОЗДУХА	нет	нет	есть	есть	есть	
ТАЙМЕР ОТКЛЮЧЕНИЯ	есть	есть	есть	есть	есть	
ДАТЧИК НАСЫЩЕННОСТИ ФИЛЬТРОВ	есть	есть	есть	есть	есть	
РЕГУЛИРОВКА ИНТЕНСИВНОСТИ ОСВЕЩЕНИЯ			есть	есть	есть	

ТЕХНИЧЕСКИЕ ПАРАМЕТРЫ

СЕРИЯ	MARIS 2.0 PRO	MARIS MODULAR	LENS	REFLECT	STERLING
МОДЕЛЬ	FMA 2.0 PRO 907 BK	FMA MODULAR F60 BK MATT	LENS 50 BK LENS 50 WH LENS 50 BK/SS LENS 60 BK LENS 60 WH LENS 60 BK/SS	REFLECT 60 BK REFLECT 60 WH	STERLING 60 BK STERLING 60 WH
КОД	330.0682.357	335.0706.646	330.0712.119 330.0712.213 330.0712.211 330.0712.120 330.0712.214 330.0712.212	330.0702.909 330.0702.910	330.0702.955 330.0702.956
ТИП МОНТАЖА	Настенный	Настенный	Настенный	Настенный	Настенный
ШИРИНА см	90		50 60	60	60
ОТДЕЛКА	черное стекло	черный матовый	черный белый черное стекло / нержавеющая сталь	черный белый	черный белый
УПРАВЛЕНИЕ	сенсорное	сенсорное на металле	сенсорное	сенсорное	сенсорное
КОЛИЧЕСТВО СКОРОСТЕЙ	3 + интенсивная	3 + интенсивная	3	3	3
ПРОИЗВОДИТЕЛЬНОСТЬ В СООТВЕТСТВИИ С НОРМОЙ IEC61591, м./ч	MIN	270	290		
	MAX	450	620		
	INT	790	720		
МАКСИМАЛЬНАЯ ПРОИЗВОДИТЕЛЬНОСТЬ, м./ч	1100	1050	1000	750	1400
УРОВЕНЬ ШУМА В СООТВЕТСТВИИ С НОРМОЙ EN60704-3 дБ(А)	MIN	46	48	42	42
	MAX	56	64	62	56
	INT	68	68		60
МОЩНОСТЬ МОТОРА Вт	270	250		230	230
ОСВЕЩЕНИЕ	LED 2 x 1 Вт	LED панель 1 x 3 Вт	LED 2 x 1,5 Вт	LED 2 x 1,5 Вт	LED 2 x 1,5 Вт
КЛАСС ЭНЕРГОПОТРЕБЛЕНИЯ ЕЕС	A+	A			
ДИАМЕТР ВОЗДУХОВОДА	Ø150 мм	Ø150 мм	Ø150 мм	Ø150 мм	Ø150 мм
ТИП ЖИРОВЫХ ФИЛЬТРОВ	Алюминиевые, пригодные для мытья в посудомоечной машине	Алюминиевые, пригодные для мытья в посудомоечной машине	Алюминиевые, пригодные для мытья в посудомоечной машине	Алюминиевые, пригодные для мытья в посудомоечной машине	Алюминиевые, пригодные для мытья в посудомоечной машине
ТИП УГОЛЬНЫХ ФИЛЬТРОВ (АРТИКУЛ)	112.0016.755 112.0174.994 112.0174.995	112.0016.755 112.0174.994 112.0174.995	112.0697.881	112.0569.559	112.0569.559
ПЕРИМЕТРАЛЬНЫЙ ЗАХВАТ ВОЗДУХА	есть	нет	есть	есть	есть
ТАЙМЕР ОТКЛЮЧЕНИЯ	есть	нет	есть	есть	есть
ДАТЧИК НАСЫЩЕННОСТИ ФИЛЬТРОВ	есть	есть	нет	нет	нет
РЕГУЛИРОВКА ИНТЕНСИВНОСТИ ОСВЕЩЕНИЯ	есть	есть	нет	нет	нет

TEMPER	MELODY	AXIS	TURN	SMART DECO	REEF
TEMPER 50 BK TEMPER 50 WH TEMPER 50 WH/SS TEMPER 60 BK TEMPER 60 WH TEMPER 60 WH/SS	MELODY 60 BK MELODY 60 WH MELODY 60 BG MELODY 90 BK MELODY 90 WH MELODY 90 BG	AXIS 35 BK AXIS 35 WH	FTU3805 XS	FSMD 508 BK FSMD 508 RS	REEF 35 BK REEF 35 WH
330.0712.112 330.0712.114 330.0712.116 330.0712.113 330.0712.115 330.0712.117	330.0738.602 330.0738.603 330.0738.604 330.0738.605 330.0738.606 330.0738.607	335.0706.918 335.0706.919	335.0518.748	335.0528.006 335.0530.201	335.0706.920 335.0706.921
Настенный	Настенный	Настенный	Настенный	Настенный	Островной
50 60	60 90	35	37	55	Ø35
черный белый белое стекло / нержавеющая сталь	черный белый бежевый	черный белый	нержавеющая сталь	RAL NCS S9000-N, черный матовый RAL NCS S1515-Y80R, розовый матовый	черный белый
сенсорное	сенсорное	электро-механическое	электронное Soft Touch	переключатель Push Pull	электро-механическое
3	4	3	3 + интенсивная	3	3
			290	270	
			540	630	
			620		
1000	1000	750	900	850	750
42	42	42	52	47	42
62	57	56	66	65	56
			69		
220			250	250	230
LED 2 x 1,5 Вт	LED 2 x 1,2 Вт	LED 2 x 1,2 Вт	LED 2 x 2 Вт (4000 К)	LED панель: 1 x 3 Вт (3000 К)	LED 2 x 1,2 Вт
			C	A	
Ø150 мм	Ø150 мм	Ø150 мм	Ø150/120 мм	Ø120 мм	Ø150 мм
Алюминиевые, пригодные для мытья в посудомоечной машине	Алюминиевые, пригодные для мытья в посудомоечной машине	Алюминиевые, пригодные для мытья в посудомоечной машине	Алюминиевые, пригодные для мытья в посудомоечной машине	Алюминиевые, пригодные для мытья в посудомоечной машине	Алюминиевый, пригодный для мытья в посудомоечной машине
112.0697.881	112.0652.990	112.0569.559	112.0016.756 112.0174.992	112.0016.755 112.0174.994 112.0174.995	112.0569.559
есть		нет	нет	нет	нет
есть		есть	нет	нет	есть
нет		нет	нет	нет	нет
нет		нет	нет	нет	нет

ТЕХНИЧЕСКИЕ ПАРАМЕТРЫ

СЕРИЯ	MARIS ISOLA	MYTHOS DRIP- FREE	MARIS DRIP-FREE	SMART DRIP-FREE
МОДЕЛЬ	FMAS BK EXTRA MATT F80 KL	FMY DRIP-FREE 60 FMY DRIP-FREE 90 KL FMY DRIP-FREE 120 KL	FST DRIP-FREE 60 X/2 KL FST DRIP-FREE 90 X/2 KL	FSTS DRIP-FREE 60X FSTS DRIP-FREE 90X FSTS DRIP-FREE 120X
КОД	345.0698.564	305.0705.339 305.0705.340 305.0705.341	305.0705.074 305.0705.073	305.0702.609 305.0702.607 305.0702.608
ТИП МОНТАЖА	Островной	Встраиваемая в шкаф	Встраиваемая в шкаф	Встраиваемая в шкаф
ШИРИНА см	80	60 90 120	60 90	60 90 120
ОТДЕЛКА	черный матовый	нержавеющая сталь	нержавеющая сталь	нержавеющая сталь
УПРАВЛЕНИЕ	сенсорное на металле	сенсорное	сенсорное	Soft Touch
КОЛИЧЕСТВО СКОРОСТЕЙ	3 + интенсивная	3 + интенсивная	3 + интенсивная	3 + интенсивная
ПРОИЗВОДИТЕЛЬНОСТЬ В СООТВЕТСТВИИ С НОРМОЙ IEC61591, м./ч	MIN	290	280	290
	MAX	580	580	570
	INT	740	710	670
МАКСИМАЛЬНАЯ ПРОИЗВОДИТЕЛЬНОСТЬ, м./ч	1100	1050	1050	950
УРОВЕНЬ ШУМА В СООТВЕТСТВИИ С НОРМОЙ EN60704-3 дБ(А)	MIN	57	49	52
	MAX	64	65	65
	INT	68	69	68
МОЩНОСТЬ МОТОРА Вт	250	250	250	250
ОСВЕЩЕНИЕ	3 LED-ленты L600	LED панель 2 x 1 Вт	LED 2 x 1 Вт	LED 2 x 1 Вт
КЛАСС ЭНЕРГОПОТРЕБЛЕНИЯ ЕЕС	A	A	A	B
ДИАМЕТР ВОЗДУХОВОДА	Ø150 мм	Ø150 мм	Ø150 мм	Ø150 мм
ТИП ЖИРОВЫХ ФИЛЬТРОВ	Алюминиевые, пригодные для мытья в посудомоечной машине	Алюминиевые, пригодные для мытья в посудомоечной машине	Алюминиевые, пригодные для мытья в посудомоечной машине	Алюминиевые, пригодные для мытья в посудомоечной машине
ТИП УГОЛЬНЫХ ФИЛЬТРОВ (АРТИКУЛ)	112.0016.755 112.0174.994 112.0174.995	112.0670.624	112.0670.624	112.0670.624
ПЕРИМЕТРАЛЬНЫЙ ЗАХВАТ ВОЗДУХА	есть	нет	нет	нет
ТАЙМЕР ОТКЛЮЧЕНИЯ	нет	есть	есть	нет
ДАТЧИК НАСЫЩЕННОСТИ ФИЛЬТРОВ	есть	есть	есть	есть
РЕГУЛИРОВКА ИНТЕНСИВНОСТИ ОСВЕЩЕНИЯ	есть	нет	нет	нет

MYTHOS	STYLE PRO	BOX FLUSH PREMIUM	BOX FLUSH PREMIUM	BOX FLUSH EVO	BOX FLUSH EVO
FMY 608 BI BK FMY 908 BI BK	FSTPRO 608 X FSTPRO 908 X	FBFP XS A70 KL FBFP XS A86 KL FBFP BK MATT A70 KL FBFP BK MATT A86 KL	FBFP XS A52 KL FBFP BK MATT A52 KL	FBFE XS A70 FBFE BK MATT A70 FBFE WH MATT A70	FBFE XS A52 FBFE BK MATT A52 FBFE WH MATT A52
110.0456.723 110.0456.724	305.0522.798 305.0522.797	305.0665.369 305.0665.370 305.0665.392 305.0665.393	305.0665.368 305.0665.391	305.0665.361 305.0665.365 305.0665.367	305.0665.359 305.0665.364 305.0665.366
Встраиваемая в шкаф	Встраиваемая в шкаф	Встраиваемая в шкаф	Встраиваемая в шкаф	Встраиваемая в шкаф	Встраиваемая в шкаф
56 86	60 90	70 86	52	70	52
черное стекло / нержавеющая сталь	нержавеющая сталь	нержавеющая сталь черный матовый	нержавеющая сталь черный матовый	нержавеющая сталь черный матовый белый матовый	нержавеющая сталь черный матовый белый матовый
электронное (поворотный переключатель)	поворотный переключатель	электро- механическое + K-link	электро- механическое + K-link	электро- механическое	электро- механическое
3 + интенсивная	3	3 + интенсивная	3 + интенсивная	3 + интенсивная	3 + интенсивная
280	260	290	260	280	280
580	640	610	580	570	540
710		720	670	670	620
1050	950	1050	1000	1000	950
51	49	47	54	47	47
66	67	64	66	63	64
70		68	69	66	67
250	250	250	250	250	240
LED панель 1 x 6 Вт	LED 2 x 1 Вт (4000 K)	LED 2 x 3 Вт	LED 1 x 3 Вт	LED 1 x 3 Вт	LED 1 x 3 Вт
A	A	A	B	B	B
Ø150 мм	Ø150 мм	Ø150 мм	Ø150 мм	Ø150 мм	Ø150 мм
Алюминиевые, пригодные для мытья в посудомоечной машине	Алюминиевые, пригодные для мытья в посудомоечной машине	Алюминиевые, пригодные для мытья в посудомоечной машине	Алюминиевые, пригодные для мытья в посудомоечной машине	Алюминиевые, пригодные для мытья в посудомоечной машине	Алюминиевые, пригодные для мытья в посудомоечной машине
112.0016.756 112.0174.992	112.0473.657	112.0016.755 112.0174.995 112.0174.994	112.0016.755 112.0174.995 112.0174.994	112.0016.755 112.0174.995 112.0174.994	112.0016.755 112.0174.995 112.0174.994
есть	есть	есть	есть	есть	есть
есть	нет	есть	есть	есть	есть
нет	нет			нет	нет
да	нет			нет	нет

ТЕХНИЧЕСКИЕ ПАРАМЕТРЫ

СЕРИЯ	BOX	BOX	BOX	BOX	BOX	
МОДЕЛЬ	FBI 525 BK FBI 705 BK	FBI 525 XS FBI 705 XS	FBI 525 GR FBI 705 GR	FBI 525 PLUS FBI 705 PLUS	FBI 525 XS HCS FBI 705 XS HCS	
КОД	305.0680.919 305.0689.925	305.0599.507 305.0599.508	305.0599.532 305.0599.533	305.0599.543 305.0599.544	305.0599.509 305.0599.510	
ТИП МОНТАЖА	Встраиваемая в шкаф	Встраиваемая в шкаф	Встраиваемая в шкаф	Встраиваемая в шкаф	Встраиваемая в шкаф	
ШИРИНА	52 72	52 70	52 70	52 70	52 70	
ОТДЕЛКА	черный	нержавеющая сталь	серый	нержавеющая сталь	нержавеющая сталь	
УПРАВЛЕНИЕ	слайдерное	слайдерное	слайдерное	слайдерное	слайдерное	
КОЛИЧЕСТВО СКОРОСТЕЙ	3	3	3	3	3	
ПРОИЗВОДИТЕЛЬНОСТЬ В СООТВЕТСТВИИ С НОРМОЙ IEC61591, м./ч	MIN	160	180	160	180	
	MAX	335	390	335	390	
	INT					
МАКСИМАЛЬНАЯ ПРОИЗВОДИТЕЛЬНОСТЬ, м./ч	650	650	650	800	650	
УРОВЕНЬ ШУМА В СООТВЕТСТВИИ С НОРМОЙ EN60704-3 дБ(А)	MIN	54	54	54	47	54
	MAX	66	70	66	63	70
	INT					
МОЩНОСТЬ МОТОРА	115	115	115	160	110	
ОСВЕЩЕНИЕ	LED 2 x 4 Вт	LED 2 x 4 Вт (4000 К)	LED 2 x 4 Вт (4000 К)	LED 2 x 1 Вт (4000 К)	LED 2 x 1 Вт (4000 К)	
КЛАСС ЭНЕРГОПОТРЕБЛЕНИЯ ЕЕС	С	С	С	В	В	
ДИАМЕТР ВОЗДУХОВОДА	Ø150/120 мм	Ø150/120 мм	Ø150/120 мм	Ø150/120 мм	Ø150/120 мм	
ТИП ЖИРОВЫХ ФИЛЬТРОВ	Алюминиевые, пригодные для мытья в посудомоечной машине	Алюминиевые, пригодные для мытья в посудомоечной машине	Алюминиевые, пригодные для мытья в посудомоечной машине	Алюминиевые, пригодные для мытья в посудомоечной машине	Алюминиевые, пригодные для мытья в посудомоечной машине	
ТИП УГОЛЬНЫХ ФИЛЬТРОВ (АРТИКУЛ)	112.0697.870	112.0697.870	112.0697.870	112.0016.755 112.0174.994 112.0174.995	112.0697.870	
ПЕРИМЕТРАЛЬНЫЙ ЗАХВАТ ВОЗДУХА	нет	нет	нет	нет	нет	
ТАЙМЕР ОТКЛЮЧЕНИЯ	нет	нет	нет	нет	нет	
ДАТЧИК НАСЫЩЕННОСТИ ФИЛЬТРОВ	нет	нет	нет	нет	нет	
РЕГУЛИРОВКА ИНТЕНСИВНОСТИ ОСВЕЩЕНИЯ	нет	нет	нет	нет	нет	

T-FORM	TOUCH	LUCE	EVO	FLICK	VERA
T-FORM 60 BK T-FORM 60 WH T-FORM 60 CR	TOUCH 50 BK TOUCH 50 WH TOUCH 60 BK TOUCH 60 WH	LUCE 60 BK LUCE 60 WH LUCE INOX 60 IX LUCE 90 BK LUCE 90 WH	EVO 60 BK EVO 90 BK	FLICK 60 BK FLICK 60 WH FLICK 60 BG FLICK 60 SS	VERA BK 52 VERA WH 52 VERA BG 52 VERA SS 52 VERA BK 72 VERA WH 72 VERA BG 72 VERA SS 72
305.0706.455 305.0706.456 305.0712.003	315.0702.967 315.0702.969 315.0702.966 315.0702.968	305.0738.597 305.0738.596 305.0738.595 305.0738.598 305.0738.599	305.0738.600 305.0738.601	305.0712.244 305.0712.247 305.0712.243 305.0712.245	305.0712.217 305.0712.241 305.0712.215 305.0712.219 305.0712.218 305.0712.242 305.0712.216 305.0712.220
Встраиваемая в шкаф	Телескопическая встраиваемая	Встраиваемая в шкаф	Встраиваемая в шкаф	Встраиваемая в шкаф	Встраиваемая в шкаф
60	50 60	60 90	60 90	60	50 70
черный белый хром	черный белый	черный белый нержавеющая сталь	черный	черный белый бежевый нержавеющая сталь	черный белый бежевый нержавеющая сталь
электро- механическое	сенсорное	сенсорное	сенсорное	электро- механическое	электронное
3	2	4	3	3	3
1000	750	1000	1000	1000	1000
42	42	42	42	42	42
56	55	57	57	56	62
142	230	155	130	142	142
LED 2 x 1,5 Вт	LED 1 x 2 Вт	LED 1 x 2,5 Вт (60 см) LED 2 x 2,5 Вт (90 см)	LED 2 x 1,5 Вт	LED 2 x 1,5 Вт	LED 2 x 1,2 Вт
			В		
Ø150 мм	Ø150 мм	Ø150 мм	Ø150 мм	Ø120 мм	Ø150 мм
Алюминиевые, пригодные для мытья в посудомоечной машине	Алюминиевые, пригодные для мытья в посудомоечной машине	Алюминиевые, пригодные для мытья в посудомоечной машине	Алюминиевые, пригодные для мытья в посудомоечной машине	Алюминиевые, пригодные для мытья в посудомоечной машине	Алюминиевые, пригодные для мытья в посудомоечной машине
112.0652.986	112.0569.559	112.0652.990	112.0652.990	112.0652.992	112.0697.869
есть	-			нет	есть
есть	есть	нет	нет	есть	есть
нет	нет			нет	нет
нет	нет			нет	нет

Индукционные варочные панели с вытяжкой

Индукционные
панели с вытяжкой
на нашем сайте



Индукционные варочные
панели с вытяжкой



- Mythos 2Gether Icon Steel 188
- Maris 2Gether Steel 190
- Smart 2Gether Black Lines 192



Индукционные варочные панели с вытяжкой

800

700

MYTHOS



FMY 8391R HI
стр. 189

MARIS



FMA 8391R HI
стр. 191

SMART



FSM 7081R HI
стр. 193



Индукционные варочные панели С ВЫТЯЖКОЙ

Идеальный дуэт



Два в одном

Индукционная варочная панель и вытяжка интегрированы в один продукт для эффективного использования места на кухне и неповторимого кулинарного опыта.

Функциональность

9 ступеней мощности и турбо-режим для идеального контроля над процессом готовки, а индукционные мосты Flexi делают возможным использования большой посуды.

Технология Waterproof

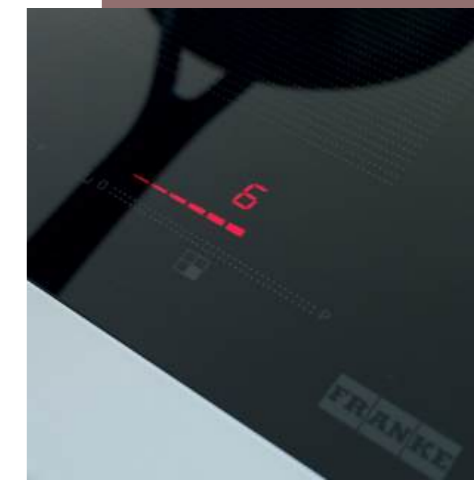
Пролили жидкость? Не беда! Все лишнее собирается в специальном отсеке у мотора, а вытяжка продолжит работать без проблем.

Дополнительное пространство

Компактная форма обеспечивает больше свободного пространства для хранения в ящике под варочной панелью, например, для специй, посуды или моющих средств

Простой уход

Ультра гладкая поверхность варочной панели легко моется, а жироулавливающие фильтры можно мыть в посудомоечной машине.



Индукционные варочные
панели с вытяжкой

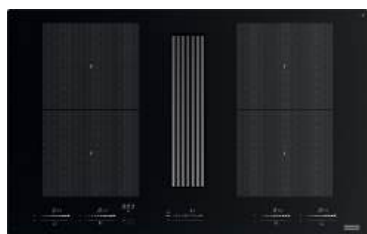


Откройте для себя всю гамму 2gether

Индивидуальный подход к каждой кухне

Mythos

Модели Mythos - это элегантность, возведенная в абсолют: сенсорное управление белого цвета со слайдерными переключателями и изысканная сериография придают характер и создают точную геометрию. Идеальное решение для передовых кухонь.



Mythos 2gether Icon Steel Чистейшая Изысканность

Новинка в коллекции Mythos - Mythos 2gether Icon Steel, сочетающая лаконичную эстетику и функциональность. Модель оснащена решеткой зоной захвата воздуха с вертикальными элементами из термостойкого полимера и нержавеющей стали. Mythos 2gether Icon Steel имеет класс энергоэффективности A+, с производительностью вытяжки 1000 м3/ч в турбо-режиме.



Mythos 2gether Glass Совершенная элегантность

Поверхность, выполненная из черного стекла, дополнена изысканной чугунной решеткой, которая обеспечивает "бесшовный" процесс приготовления пищи. Mythos 2gether Glass имеет класс энергоэффективности A+, производительность 1050 м3/ч и две зоны индукционного моста Flexi.



Maris

Модели Maris 2gether отличаются цифровой сенсорной панелью красного цвета, и тремя решетками зоны захвата воздуха с уникальной эстетикой.



Maris 2gether Minimal Black Изящность и надежность

Откройте для себя идеальный баланс между эстетикой минимализма и долговечностью с новым Maris 2gether Minimal Black. Модель имеет черную решетку зоны захвата воздуха из нержавеющей стали, класс энергоэффективности A+ и производительность 600 м3/ч в турбо-режиме.



Maris 2gether Steel Элегантность и долговечность

Новый Maris 2gether Steel сочетает элегантный дизайн с высокой производительностью. Эта модель имеет вертикальную решетку зоны захвата воздуха из нержавеющей стали и сенсорное управление, которое обеспечивает комфортный и интуитивный контроль над каждой зоной приготовления. Класс A+ с 630 м3/ч на интенсивной скорости.

Smart

Компактные, но мощные, шириной всего 70 см, эти модели можно встроить в кухонный шкаф на 60 см.

Smart 2gether Black Lines Современный стиль

Обогатите свою кухню моделью Smart Black Lines. Лаконичный современный дизайн объединен с высокой производительностью 1000 м3/ч в турбо-режиме.



Smart 2gether Компактный и функциональный

Ширина модели Smart 2gether - всего 70 см, она блестяще интегрируется в органические пространства без ущерба функциональности. Она оснащена вытяжкой производительностью 1000 м3/ч. Это идеальное сочетание эргономики, качества и эстетики.

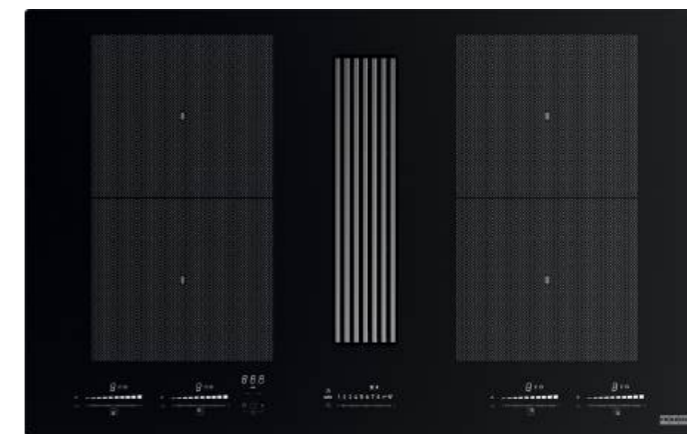


Mythos 2Gether Icon Steel



MYTHOS

FMY 8391R HI
340.0705.335
Черное стекло



Ограничение мощности от 2,8 до 7,4 кВт

Технические параметры вытяжки:

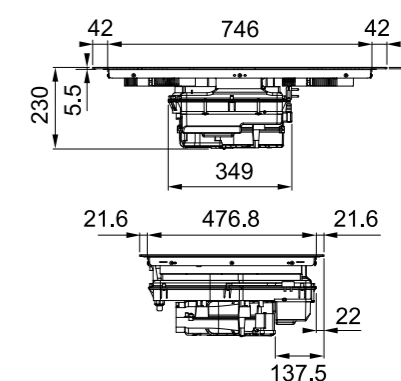
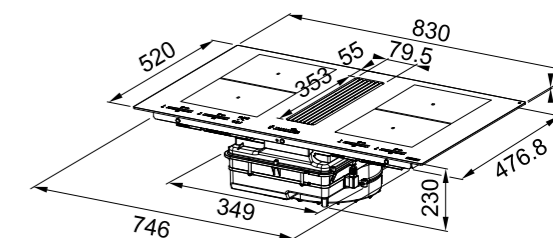
Максимальная производительность м3/ч		1000
	MIN	210 / 49
Производительность (EN 61591) м3/ч /	MAX	450 / 67
Уровень шума RE1PW (EN 60704-3) дБ(A)	INT	600 / 72
Управление		сенсорный слайдер
Тип и мощность мотора		220 Вт
Количество скоростей		9 + Интенсивная

Комплектация:
Угольные фильтры длительного использования*
Алюминиевый фильтр
Набор для монтажа
Кабель
Полимерная решетка
Пластиковый воздуховод
Решетка для цоколя
Инструкция по эксплуатации и монтажу

Технические параметры индукционной поверхности:

■ РАЗМЕРЫ		
Габариты		830 x 520 мм
Вырез при монтаже сверху		750 x 490 мм
■ РАЗМЕРЫ И МОЩНОСТЬ ЗОН НАГРЕВА		
Передняя левая	210 x 190 мм	2,10 / 3,0 кВт
Задняя левая	210 x 190 мм	2,10 / 3,0 кВт
Передняя правая	210 x 190 мм	2,10 / 3,0 кВт
Задняя правая	210 x 190 мм	2,10 / 3,0 кВт
Суммарная мощность подключения		7,4 кВт

Функция BOOSTER для всех зон нагрева
2 Flexi-зоны
Слайдерное управление с белой подсветкой
Таймер отключения на все зоны нагрева
Индикаторы остаточного тепла
Функция "Пауза" с памятью настроек
Функция растапливания
Блокировка от детей
Автоматический и турбо режимы
Емкость для сбора жидкости
Водонепроницаемый мотор
Установка сверху или вровень со столешницей



Индукционные варочные панели с вытяжкой

* Срок службы угольного фильтра длительного использования – до 32 месяцев. Угольные фильтры необходимо промывать и регенерировать каждые 3-4 месяца (или чаще, если вытяжка используется интенсивно). Доступ к угольному фильтру сверху.

Maris 2Gether Steel



MARIS

FMA 8391R HI
340.0705.336
Черное стекло



Ограничение мощности от 2,8 до 7,4 кВт

Технические параметры вытяжки:

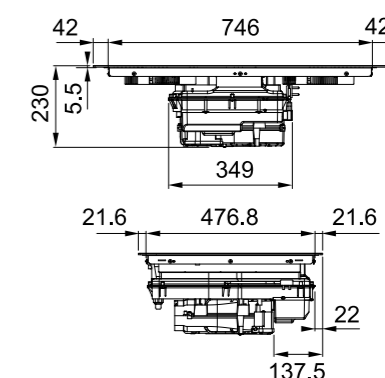
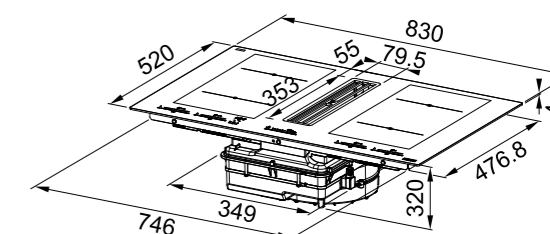
Максимальная производительность м3/ч	1050
Производительность (EN 61591) м3/ч / Уровень шума RE1PW (EN 60704-3) дБ(A)	MIN 230 / 49 MAX 500 / 68 INT 630 / 73
Управление	сенсорный слайдер
Тип и мощность мотора	220 Вт
Количество скоростей	9 + Интенсивная

Комплектация:
Угольные фильтры длительного использования*
Алюминиевый фильтр
Набор для монтажа
Кабель
Полимерная решетка
Пластиковый воздуховод
Решетка для цоколя
Инструкция по эксплуатации и монтажу

Технические параметры индукционной поверхности:

■ РАЗМЕРЫ	
Габариты	830 x 520 мм
Вырез при монтаже сверху	750 x 490 мм
■ РАЗМЕРЫ И МОЩНОСТЬ ЗОН НАГРЕВА	
Передняя левая	210 x 190 мм 2,10 / 3,0 кВт
Задняя левая	210 x 190 мм 2,10 / 3,0 кВт
Передняя правая	210 x 190 мм 2,10 / 3,0 кВт
Задняя правая	210 x 190 мм 2,10 / 3,0 кВт
Суммарная мощность подключения	7,4 кВт

Функция BOOSTER для всех зон нагрева
2 Flexi-зоны
Слайдерное управление с красной подсветкой
Таймер отключения на все зоны нагрева
Индикаторы остаточного тепла
Функция растапливания
Функция "Пауза" с памятью настроек
Блокировка от детей
Автоматический и турбо режимы
Емкость для сбора жидкости
Водонепроницаемый мотор
Установка сверху или вровень со столешницей



Индукционные варочные панели с вытяжкой

* Срок службы угольного фильтра длительного использования – до 32 месяцев. Угольные фильтры необходимо промывать и регенерировать каждые 3-4 месяца (или чаще, если вытяжка используется интенсивно). Доступ к угольному фильтру сверху.

Smart 2Gether Black Lines



SMART



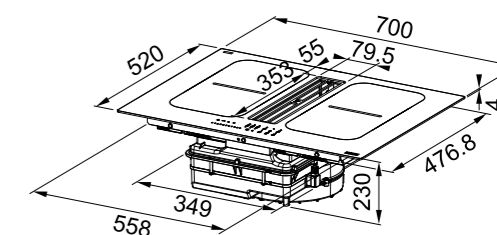
Ограничение мощности от 2,8 до 7,4 кВт

FSM 7081R HI
340.0705.338
Черное стекло

Технические параметры вытяжки:

Максимальная производительность м3/ч	1050
Производительность (EN 61591) м3/ч / Уровень шума RE1PW (EN 60704-3) дБ(A)	MIN 230 / 49 MAX 500 / 68 INT 630 / 73
Управление	сенсорное
Тип и мощность мотора	220 Вт
Количество скоростей	9 + Интенсивная

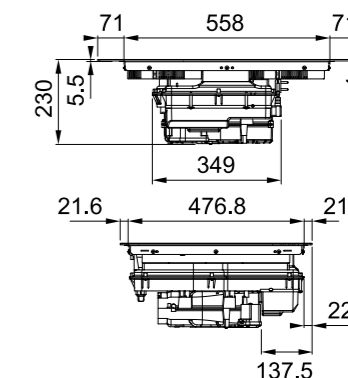
Комплектация:
Угольные фильтры длительного использования*
Алюминиевый фильтр
Набор для монтажа
Кабель
Полимерная решетка
Пластиковый воздуховод
Решетка для цоколя
Инструкция по эксплуатации и монтажу



Технические параметры индукционной поверхности:

■ РАЗМЕРЫ	
Габариты	700 x 520 мм
Вырез при монтаже сверху	560 x 490 мм
■ РАЗМЕРЫ И МОЩНОСТЬ ЗОН НАГРЕВА	
Передняя левая	210 x 190 мм 2,10 / 3,0 кВт
Задняя левая	210 x 190 мм 2,10 / 3,0 кВт
Передняя правая	210 x 190 мм 2,10 / 3,0 кВт
Задняя правая	210 x 190 мм 2,10 / 3,0 кВт
Суммарная мощность подключения	7,4 кВт

Функция BOOSTER для всех зон нагрева
2 Flexi-зоны
Сенсорное управление с красной подсветкой
Таймер отключения на все зоны нагрева
Индикаторы остаточного тепла
Функция растапливания
Функция "Пауза" с памятью настроек
Блокировка от детей
Автоматический и турбо режимы
Емкость для сбора жидкости
Водонепроницаемый мотор
Установка сверху или вровень со столешницей

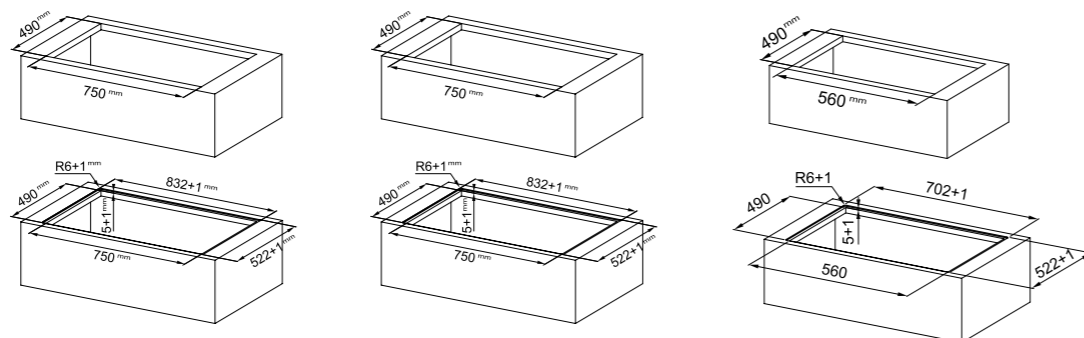


Индукционные варочные панели с вытяжкой

* Срок службы угольного фильтра длительного использования – до 32 месяцев. Угольные фильтры необходимо промывать и регенерировать каждые 3-4 месяца (или чаще, если вытяжка используется интенсивно). Доступ к угольному фильтру сверху.

ТЕХНИЧЕСКИЕ ПАРАМЕТРЫ

СЕРИЯ	MYTHOS 2-GETHER ICON STEEL	MARIS 2-GETHER STEEL	SMART 2-GETHER BLACK LINES
МОДЕЛЬ	FMY 8391R HI	FMA 8391R HI	FSM 7081 HI FSM 7081R HI
АРТИКУЛ	340.0705.335	340.0705.336	340.0705.338
ЛИНИЯ	MYTHOS	MARIS	SMART
КОЛ-ВО ЗОН НАГРЕВА	4	4	4
ШИРИНА см	83	83	70
ЦВЕТ ПОВЕРХНОСТИ	черный	черный	черный
ТИП МОНТАЖА	сверху или вровень со столешницей	сверху или вровень со столешницей	сверху или вровень со столешницей
УПРАВЛЕНИЕ	Сенсорное управление при помощи слайдера	Сенсорное управление при помощи слайдера	Сенсорное управление
КОЛИЧЕСТВО УРОВНЕЙ МОЩНОСТЕЙ ВАРОЧНОЙ ПАНЕЛИ	9 + booster	9 + booster	9 + booster
ЦВЕТ ЦИФР	белый	красный	красный
ТАЙМЕР	индивидуально для каждой зоны	индивидуально для каждой зоны	индивидуально для каждой зоны
СПЕЦИАЛЬНЫЕ ФУНКЦИИ			
Автоматические функции	1 для каждой зоны	1 для каждой зоны	1 для каждой зоны
Поддержание тепла	да	да	да
Booster	4	4	4
Зона Flexi	есть 2	есть 2	есть 2
Защита от детей	есть	есть	есть
Водонепроницаемый мотор	есть	есть	есть
Ограничение мощности (кВт)	2,8-3,5-4,5-7,4	2,8-3,5-4,5-7,4	2,8-3,5-4,5-7,4
Максимальная мощность (кВт)	7,4	7,4	7,4
ЗОНЫ ПРИГОТОВЛЕНИЯ ПИЩИ			
РАЗМЕР ЗОНЫ (мм)	4x210x190	4x210x190	4x210x190
Нормальная мощность / Booster (Вт)	2100 / 3000	2100 / 3000	2100 / 3000
РАЗМЕР ЗОНЫ (мм)	-	-	-
Нормальная мощность / Booster (Вт)	-	-	-
РАЗМЕР ЗОНЫ (мм)	-	-	-
Нормальная мощность / Booster (Вт)	-	-	-
РАЗМЕР FLEXI ЗОНЫ (мм)	210x380	210x380	210x380
Нормальная мощность / Booster (Вт)	3000 / 3700	3000 / 3700	3000 / 3700
ПРОИЗВОДИТЕЛЬНОСТЬ			
КЛАСС ЭНЕРГОПОТРЕБЛЕНИЯ ЕЕС	A+	A+	A+
Класс эффективности гидродинамики	A	A	A
Класс эффективности фильтра	B	B	B
КОЛИЧЕСТВО СКОРОСТЕЙ ВЫТЯЖКИ	3 + Интенсивная	3 + Интенсивная	3 + Интенсивная
МОЩНОСТЬ МОТОРА Вт	220	220	220
ПРОИЗВОДИТЕЛЬНОСТЬ В СООТВЕТСТВИИ С НОРМОЙ ИЕС61591, м./ч	MIN	210	230
	MAX	450	500
	INT	670	630
Давление (Па)***	670	630	630
УРОВЕНЬ ШУМА В СООТВЕТСТВИИ С НОРМОЙ EN60704-3 дБ(А)	MAX	67	68
	INT	72	73

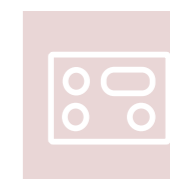


Индукционные варочные панели

Индукционные
варочные панели
на нашем сайте



Технический обзор	198
Технологии	200
Mythos K-LINK	202
Maris K-LINK	203
Mythos	206
Maris	210
Smart	212



Индукционные варочные панели

800

600

300

MYTHOS



FMY 808 I FP BK
стр. 206



FMY 805 I F KL BK
стр. 202

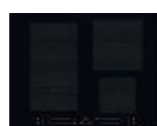


FMY 658 I FP BK
стр. 207

MARIS



FMA 804 I F BK
стр. 210



FMA 654 I F BK
стр. 211



FMA 654 I F KL BK
стр. 203

SMART



FSM 804 I B BK
стр. 212



FSM 654 I B BK
стр. 213



FSM 654 I BK
стр. 214



FSM 653 I D BK
стр. 215



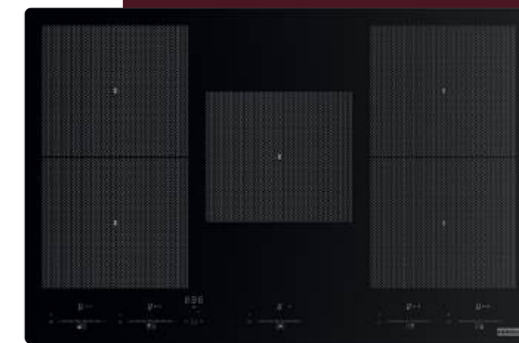
FSM 302 I BK
стр. 215



Технология K-LINK

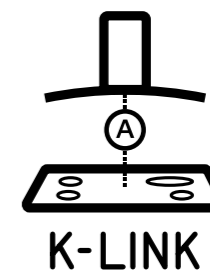
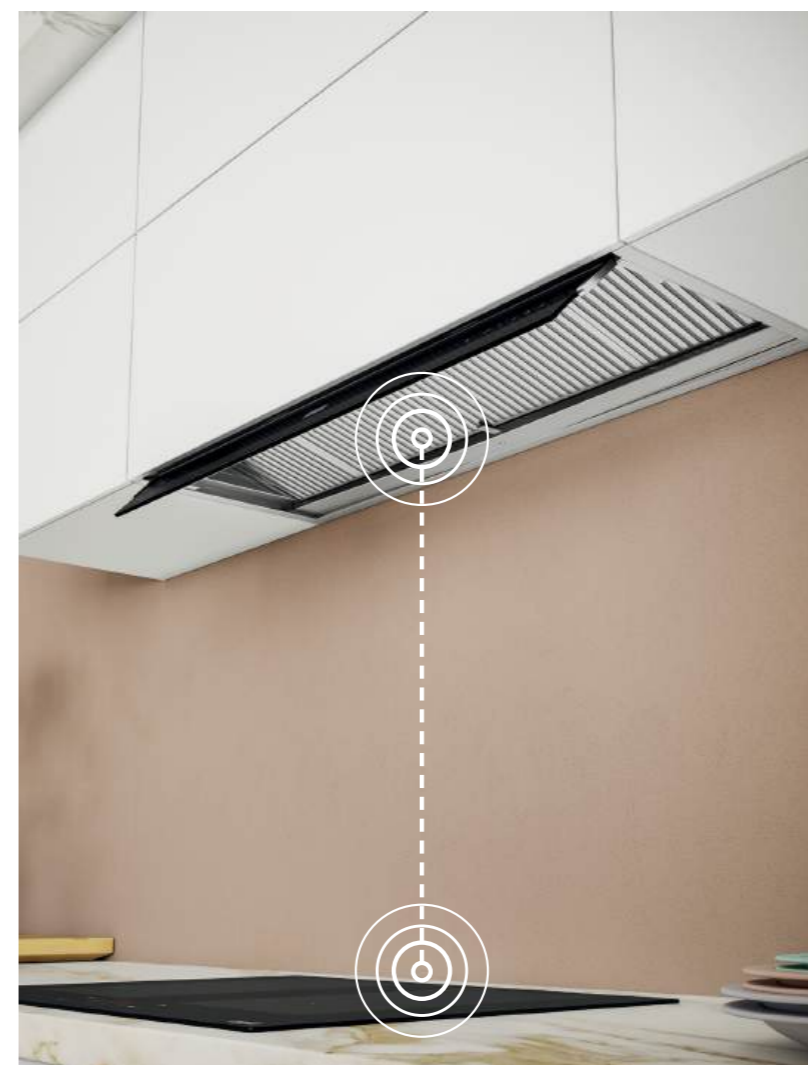
Синхронизация одним нажатием

Время, проведенное на кухне, вызывает большой восторг, когда все элементы работают в гармонии. Franke разработал инновационную технологию связи между индукционной варочной панелью и вытяжкой - K-LINK, которая гарантирует новый уровень комфорта на кухне.



Комплименты шеф-повару

Одно прикосновение - и варочная панель и вытяжка синхронизируются друг с другом. Мощность захвата воздуха автоматически подстраивается под выбранную мощность конфорок, делая процесс готовки более свободным, а удаление запахов и паров - эффективным. Технология K-LINK реализована в варочных панелях и вытяжках коллекций Mythos и Maris.



Глоток свежего воздуха

K-LINK позволяет сделать вытяжку более энергоэффективной, а также уменьшить уровень шума от её работы, точно подстроив интенсивность захвата воздуха под режим варочной панели. Кстати, когда варочная панель выключается, вытяжка продолжает работать в течение короткого промежутка времени, чтобы удалить остаточные пары и запахи.

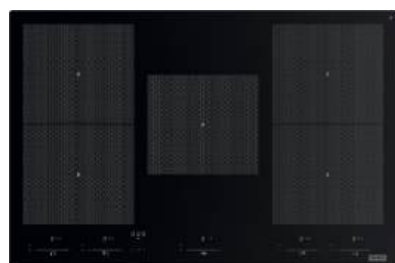
Mythos K-Link

Maris K-Link

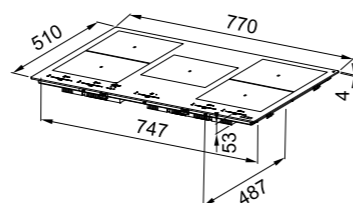


Индукционные
варочные панели

MYTHOS



5 индукционных зон нагрева
9 ступеней мощности + BOOST
Индукционный мост FLEXI - объединение зон нагрева в одну
Функция FLEXIFULL (объединение всех зон нагрева в одну)
Дисплей отображающий все функции
Программируемое время приготовления
Специальные функции ПОМОЩНИК ПОВАРА
Функция K-LINK - синхронизирует работу варочной поверхности с вытяжкой
Функция растапливания
Функция медленное кипение
Функция автоматки закипания
Функция подогрева блюда
Функция жарки на сковороде
Функция МОККА для приготовления кофе
Функция приготовления на гриле
Индикация остаточного тепла
Защита от перегрева
Блокировка от детей
Таймер отключения
Возможность подключения к сети **230В / 400В**
Возможность монтажа вровень со столешницей
Выбор с ограничением максимальной потребляемой мощности (**2,5 кВт – 4,0 кВт – 6,0 кВт – 7,4 кВт**)



80

FMY 805 I F KL BK
108.0704.932
Черное стекло

■ **РАЗМЕРЫ**

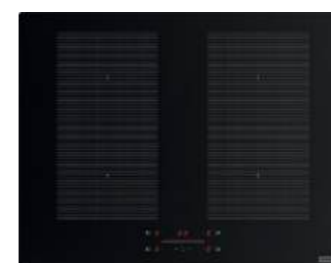
Габариты 770 x 510 мм
Вырез при монтаже сверху 750 x 492 мм
вровень со столешницей 773 x 513 мм, R 6,5 мм

■ **РАЗМЕРЫ И МОЩНОСТЬ ЗОН НАГРЕВА**

8 зон нагрева мощностью 1,20 кВт каждая
Суммарная мощность подключения **7,40 кВт**



MARIS



9 ступеней мощности + BOOST
Индукционный мост FLEXI - объединение зон нагрева в одну
Функция FLEXIFULL (объединение всех зон нагрева в одну)
Дисплей отображающий все функции
Программируемое время приготовления
Специальные функции ПОМОЩНИК ПОВАРА
Функция K-LINK - синхронизирует работу варочной поверхности с вытяжкой
Функция растапливания
Функция медленное кипение
Функция автоматки закипания
Функция подогрева блюда
Функция жарки на сковороде
Функция МОККА для приготовления кофе
Функция приготовления на гриле
Индикация остаточного тепла
Защита от перегрева
Блокировка от детей
Таймер отключения
Возможность подключения к сети **230В / 400В**
Возможность монтажа вровень со столешницей
Выбор с ограничением максимальной потребляемой мощности (**2,5 кВт – 4,0 кВт – 6,0 кВт – 7,4 кВт**)

60

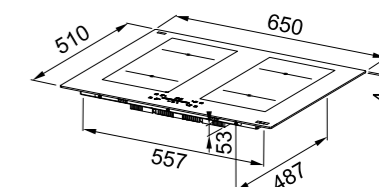
FMA 654 I F KL BK
108.0704.935
Черное стекло

■ **РАЗМЕРЫ**

Габариты 650 x 510 мм
Вырез при монтаже сверху 560 x 492 мм
вровень со столешницей 653 x 513 мм, R 6,5 мм

■ **РАЗМЕРЫ И МОЩНОСТЬ ЗОН НАГРЕВА**

4 зоны нагрева мощностью 2,10 кВт каждая
Суммарная мощность подключения **7,40 кВт**

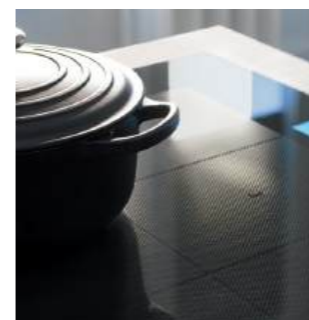


Индукционные варочные панели Mythos

Технологии для жизни

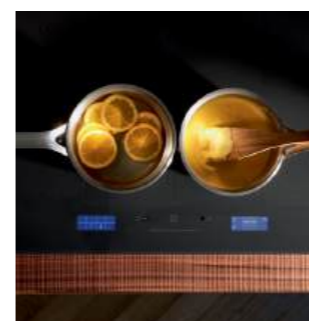


Franke уверен, что правильный выбор бытовой техники позволит больше экспериментировать на кухне. Коллекция Mythos - это синтез передовых технологий и минималистичного дизайна. Индукционные варочные панели Mythos последнего поколения созданы, чтобы соблазнять любителей готовить дома своей эстетикой и выдающейся функциональностью.



Дизайн и установка

Восхитительный хай-тек дизайн с 3D-эффектом без рамки позволяет установить варочную панель как сверху, так и вровень со столешницей.



Сенсорный дисплей

Два LCD дисплея с сенсорным управлением и центральным слайдером позволяют с легкостью управлять 8 индукционными конфорками.

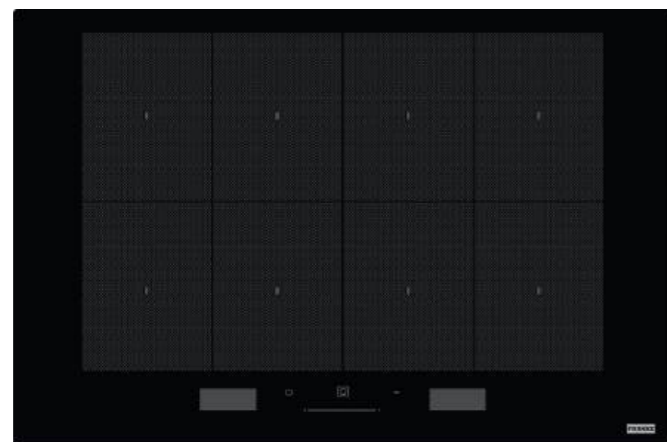
Cookassist

Ваш личный помощник, оснащенный набором из 63 автоматических рецептов. Откройте для себя новые горизонты кулинарии с подробными инструкциями и опциями.



Индукционный мост и функция Flex Pro

Инновационная зона Flex Pro позволяет готовить в любом месте варочной панели на посуде любых форм и размеров, а вместе с возможностью выставлять различные уровни мощности на разных зонах, Вы почувствуете себя настраивающим шеф-поваром!



80

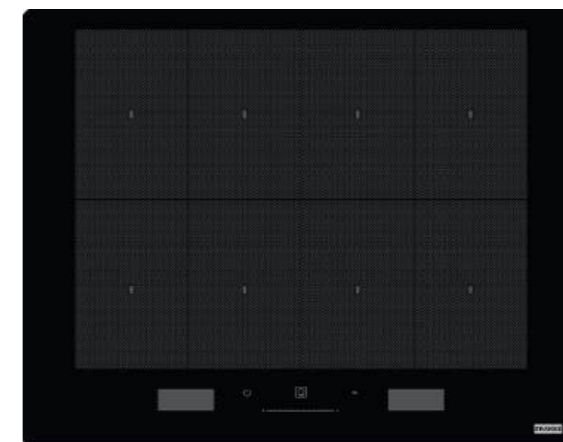
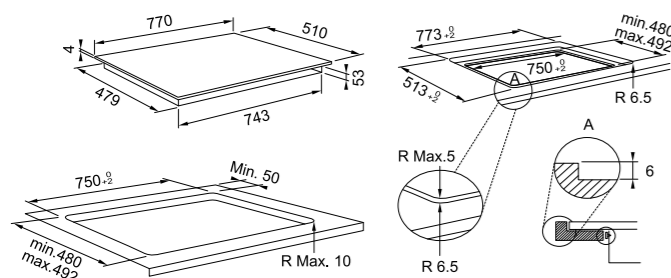


FMY 808 I FP BK
108.0613.588
Черное стекло

РАЗМЕРЫ
Габариты 770 x 510 мм
Вырез при монтаже сверху 750 x 492 мм
вровень со столешницей 773 x 513 мм, R 6,5 мм

РАЗМЕРЫ И МОЩНОСТЬ ЗОН НАГРЕВА
8 зон нагрева мощностью 1,20 кВт каждая
Суммарная мощность подключения **7,40 кВт**

8 индукционных зон нагрева
Сенсорное управление при помощи слайдера
18-ступеней мощности
Функция **BOOSTER**
Индукционный мост (FLEXI)
Функция FLEXIFULL (объединение всех зон нагрева в одну)
Дисплей отображающий все функции
Программируемое время приготовления
Специальные функции **ПОМОЩНИК ПОВАРА**
Функция растапливания
Функция медленное кипение
Функция автоматки закипания
Функция подогрева блюда
Функция жарки на сковороде
Функция **МОККА** для приготовления кофе
Функция приготовления на гриле
Индикация остаточного тепла
Защита от перегрева
Блокировка от детей
Таймер отключения
Возможность подключения к сети **230В / 400В**
Возможность монтажа вровень со столешницей
Выбор с ограничением максимальной потребляемой мощности (**2,5 кВт – 4,0 кВт – 6,0 кВт – 7,4 кВт**)



60

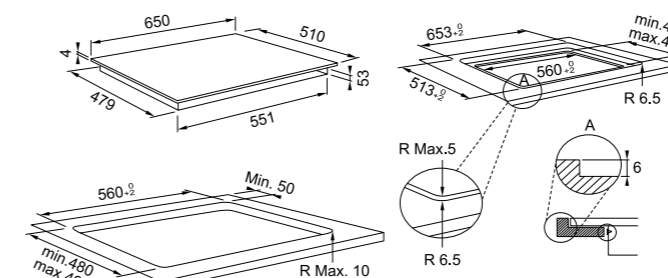


FMY 658 I FP BK
108.0613.587
Черное стекло

РАЗМЕРЫ
Габариты 650 x 510 мм
Вырез при монтаже сверху 560 x 492 мм
вровень со столешницей 653 x 513 мм, R 6,5 мм

РАЗМЕРЫ И МОЩНОСТЬ ЗОН НАГРЕВА
8 зон нагрева мощностью 1,20 кВт каждая
Суммарная мощность подключения **7,40 кВт**

8 индукционных зон нагрева
Сенсорное управление при помощи слайдера
18-ступеней мощности
Функция **BOOSTER** (4 зоны)
Индукционный мост (FLEXI)
Функция FLEXIFULL (объединение всех зон нагрева в одну)
Дисплей отображающий все функции
Программируемое время приготовления
Специальные функции **ПОМОЩНИК ПОВАРА**
Функция растапливания
Функция медленное кипение
Функция автоматки закипания
Функция подогрева блюда
Функция жарки на сковороде
Функция **МОККА** для приготовления кофе
Функция приготовления на гриле
Индикация остаточного тепла
Защита от перегрева
Блокировка от детей
Таймер отключения
Возможность подключения к сети **230В / 400В**
Возможность монтажа вровень со столешницей
Выбор с ограничением максимальной потребляемой мощности (**2,5 кВт – 4,0 кВт – 6,0 кВт – 7,4 кВт**)



Индукционные панели Maris и Smart



Тщательно продуманная и функциональная кухня, отвечающая потребностям всей семьи. Детально проработанный дизайн, способный адаптироваться к различным задачам. Сочетание прочных и надежных материалов для создания уникальной кухни.

С коллекциями Maris и Smart Franke адаптируется к потребностям тех, кто любит получать, принимать и делиться своей страстью к кулинарии.

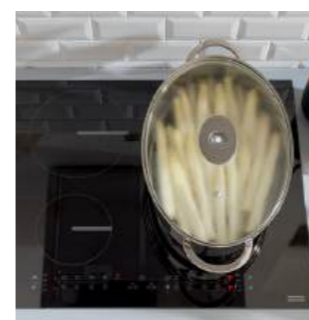
Специальные функции

Приготовление пищи становится простым, как никогда, благодаря автоматическим программам, которые сами регулируют уровень мощности для создания безупречных блюд. На выбор доступны: подогрев блюда, автоматика закипания, растапливание и медленное кипение.



Индукционный мост в коллекции Smart

Используйте в полной мере площадь индукционной панели, выбирая посуду любых форм и размеров



Flexi зона в коллекции Maris

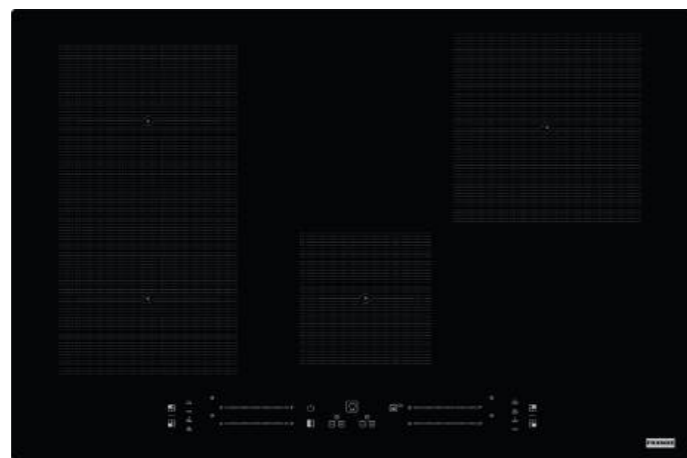
Раскройте свою фантазию на кухне благодаря индукционному мосту Flexi. Вы можете готовить в одной или двух независимых областях, или перемещать посуду между ними с максимальной гибкостью.



Функция Booster

За считанные секунды зона нагревается до максимального уровня. Готовьте быстрее и держите ситуацию под контролем!





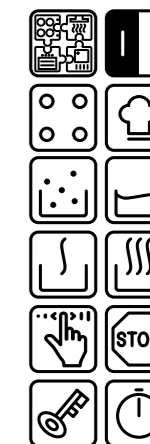
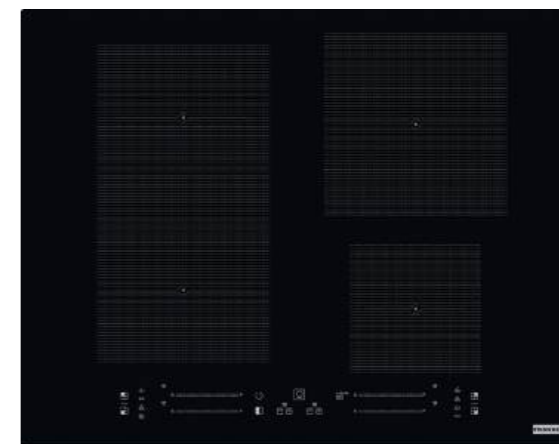
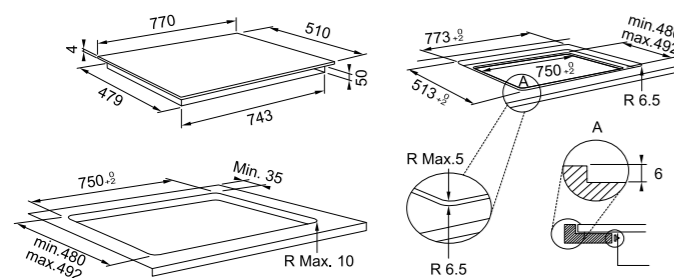
FMA 804 I F BK
108.0606.112
Черное стекло

РАЗМЕРЫ
Габариты 770 x 510 мм
Вырез при монтаже сверху 750 x 492 мм
вровень со столешницей 773 x 513 мм, R 6,5 мм

РАЗМЕРЫ И МОЩНОСТЬ ЗОН НАГРЕВА

Передняя левая	240 x 200 мм	1,75 кВт
Задняя левая	240 x 200 мм	1,75 кВт
Задняя правая	210 x 210 мм	2,10 кВт
Передняя правая	145 x 145 мм	1,20 кВт
Суммарная мощность подключения		7,20 кВт

4 индукционные зоны нагрева
Сенсорное управление при помощи слайдера
18-ступеней мощности
Функция BOOSTER
Индукционный мост (FLEXI)
Программируемое время приготовления
Функция ПОМОЩНИК ПОВАРА
Функция медленное кипение
Функция растапливания
Функция подогрева блюда
Функция автоматки закипания
Индикация остаточного тепла
Защита от перегрева
Блокировка управления
Таймер отключения
Возможность подключения к сети **230В / 400В**
Возможность монтажа вровень со столешницей
Выбор с ограничением максимальной потребляемой мощности (**2,5 кВт – 4,0 кВт – 6,0 кВт – 7,2 кВт**)



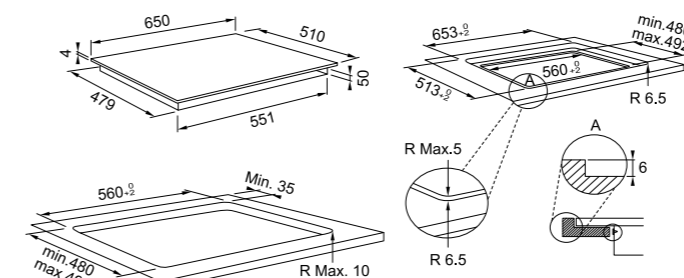
FMA 654 I F BK
108.0606.111
Черное стекло

РАЗМЕРЫ
Габариты 650 x 510 мм
Вырез при монтаже сверху 560 x 492 мм
вровень со столешницей 653 x 513 мм, R 6,5 мм

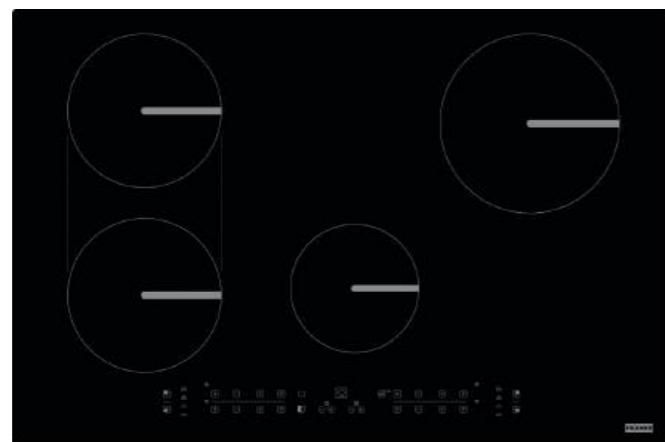
РАЗМЕРЫ И МОЩНОСТЬ ЗОН НАГРЕВА

Передняя левая	240 x 200 мм	1,75 кВт
Задняя левая	240 x 200 мм	1,75 кВт
Задняя правая	210 x 210 мм	2,10 кВт
Передняя правая	145 x 145 мм	1,20 кВт
Суммарная мощность подключения		7,20 кВт

4 индукционные зоны нагрева
Сенсорное управление при помощи слайдера
18-ступеней мощности
Функция BOOSTER
Индукционный мост (FLEXI)
Программируемое время приготовления
Функция ПОМОЩНИК ПОВАРА
Функция медленное кипение
Функция растапливания
Функция подогрева блюда
Функция автоматки закипания
Индикация остаточного тепла
Защита от перегрева
Блокировка управления
Таймер отключения
Возможность подключения к сети **230В / 400В**
Возможность монтажа вровень со столешницей
Выбор с ограничением максимальной потребляемой мощности (**2,5 кВт – 4,0 кВт – 6,0 кВт – 7,2 кВт**)



SMART



80



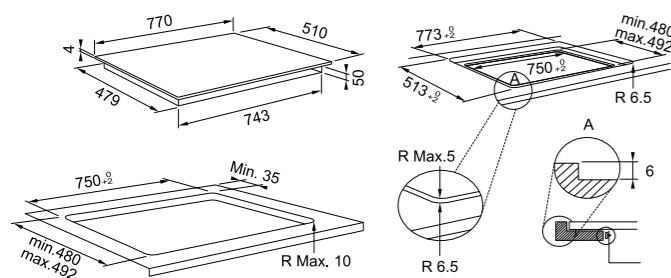
FSM 804 I B BK
108.0606.110
Черное стекло

РАЗМЕРЫ
Габариты 770 x 510 мм
Вырез при монтаже сверху 750 x 492 мм
вровень со столешницей 773 x 513 мм, R 6,5 мм

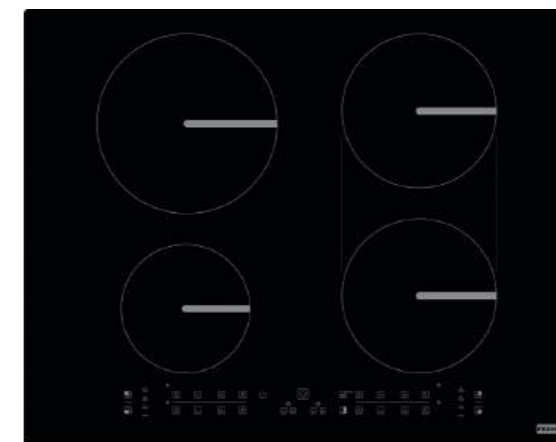
РАЗМЕРЫ И МОЩНОСТЬ ЗОН НАГРЕВА

Передняя левая	Ø180 мм	1,80 кВт
Задняя левая	Ø180 мм	1,80 кВт
Задняя правая	Ø210 мм	2,10 кВт
Передняя правая	Ø145 мм	1,20 кВт
Суммарная мощность подключения		7,20 кВт

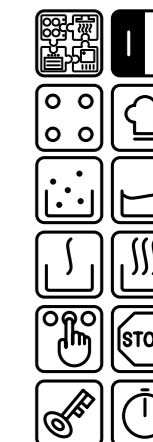
4 индукционные зоны нагрева
Сенсорное управление
9-ступеней мощности
Индукционный мост (FLEXI)
Функция BOOSTER
Функция ПОМОЩНИК ПОВАРА
Функция медленное кипение
Функция автоматки закипания
Функция растапливания
Функция подогрева блюда
Индикация остаточного тепла
Защита от перегрева
Блокировка управления
Таймер отключения
Возможность подключения к сети **230В / 400В**
Возможность монтажа вровень со столешницей
Выбор с ограничением максимальной потребляемой мощности (**2,5 кВт – 4,0 кВт – 6,0 кВт – 7,2 кВт**)



SMART



60



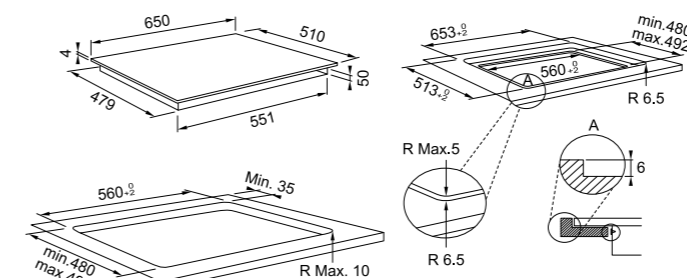
FSM 654 I B BK
108.0606.108
Черное стекло

РАЗМЕРЫ
Габариты 650 x 510 мм
Вырез при монтаже сверху 560 x 492 мм
вровень со столешницей 653 x 513 мм, R 6,5 мм

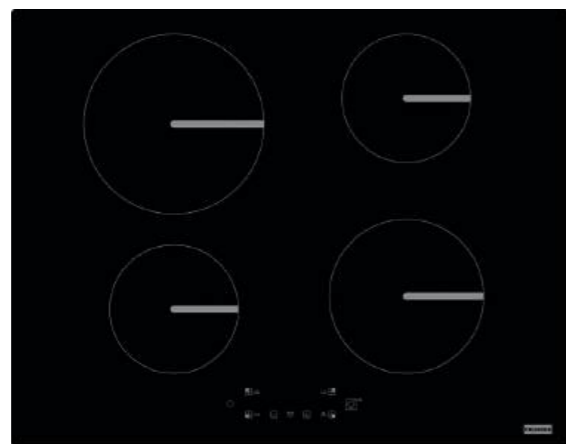
РАЗМЕРЫ И МОЩНОСТЬ ЗОН НАГРЕВА

Передняя левая	Ø145 мм	1,20 кВт
Задняя левая	Ø210 мм	2,10 кВт
Задняя правая	Ø180 мм	1,80 кВт
Передняя правая	Ø180 мм	1,80 кВт
Суммарная мощность подключения		7,20 кВт

4 индукционные зоны нагрева
Сенсорное управление
9-ступеней мощности
Индукционный мост (FLEXI)
Программируемое время приготовления
Функция ПОМОЩНИК ПОВАРА
Функция медленное кипение
Функция автоматки закипания
Функция растапливания
Функция подогрева блюда
Индикация остаточного тепла
Защита от перегрева
Блокировка управления
Таймер отключения
Возможность подключения к сети **230В / 400В**
Возможность монтажа вровень со столешницей
Выбор с ограничением максимальной потребляемой мощности (**2,5 кВт – 4,0 кВт – 6,0 кВт – 7,2 кВт**)



SMART



60



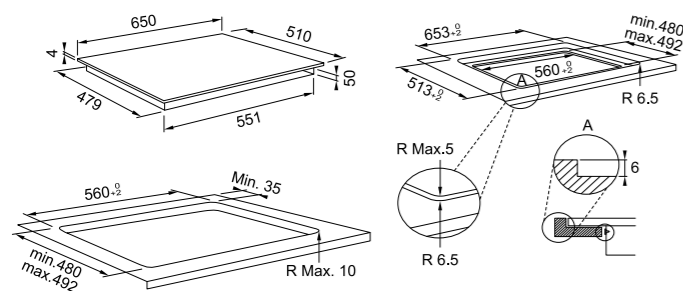
FSM 654 I BK
108.0606.107
Черное стекло

РАЗМЕРЫ
Габариты 650 x 510 мм
Вырез при монтаже сверху 560 x 492 мм
вровень со столешницей 653 x 513 мм, R 6,5 мм

РАЗМЕРЫ И МОЩНОСТЬ ЗОН НАГРЕВА

Передняя левая	Ø145 мм	1,20 кВт
Задняя левая	Ø210 мм	2,10 кВт
Задняя правая	Ø145 мм	1,20 кВт
Передняя правая	Ø180 мм	1,80 кВт
Суммарная мощность подключения		7,20 кВт

4 индукционные зоны нагрева
Сенсорное управление
9-ступеней мощности
Функция ПОМОЩНИК ПОВАРА
Функция медленного кипения
Функция автоматического закипания
Функция растапливания
Функция подогрева блюда
Индикация остаточного тепла
Защита от перегрева
Блокировка управления
Таймер отключения
Возможность подключения к сети **230В / 400В**
Возможность монтажа вровень со столешницей
Выбор с ограничением максимальной потребляемой мощности (**2,5 кВт – 4,0 кВт – 6,0 кВт – 7,2 кВт**)

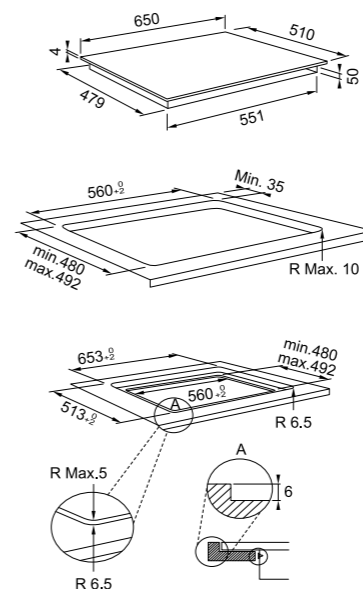


SMART



FSM 653 I D BK
108.0606.109
Черное стекло

60



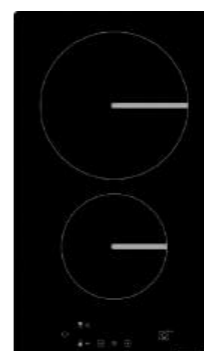
РАЗМЕРЫ
Габариты 650 x 510 мм
Вырез при монтаже сверху 560 x 492 мм
вровень со столешницей 653 x 513 мм, R 6,5 мм

РАЗМЕРЫ И МОЩНОСТЬ ЗОН НАГРЕВА

Передняя левая	Ø175 мм	1,40 кВт
Задняя левая	Ø175 мм	1,40 кВт
Правая (двухконтурная)	Ø230/320 мм	2,3/3,0 кВт
Суммарная мощность подключения		6,90 кВт

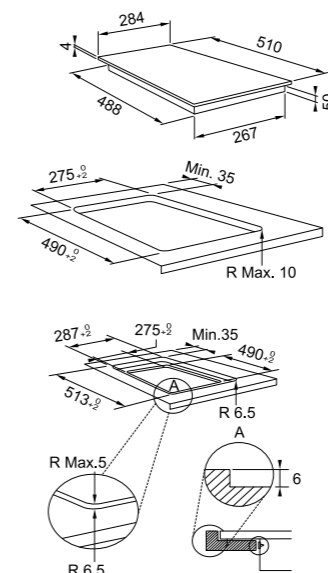
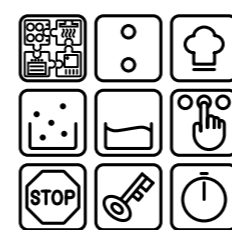
3 индукционные зоны нагрева
Сенсорное управление
9-ступеней мощности
Индукционный мост (FLEXI)
Функция ПОМОЩНИК ПОВАРА
Функция автоматического закипания
Функция растапливания
Функция подогрева блюда
Индикация остаточного тепла
Защита от перегрева
Блокировка управления
Таймер отключения
Возможность подключения к сети **230В / 400В**
Возможность монтажа вровень со столешницей

SMART



FSM 302 I BK
108.0606.106
Черное стекло

30



РАЗМЕРЫ
Габариты 284 x 510 мм
Вырез при монтаже сверху 275 x 490 мм
вровень со столешницей 287 x 513 мм, R 6,5 мм

РАЗМЕРЫ И МОЩНОСТЬ ЗОН НАГРЕВА

Передняя	Ø145 мм	1,20 кВт
Задняя	Ø210 мм	2,20 кВт
Суммарная мощность подключения		3,00 кВт

2 индукционные зоны нагрева
Сенсорное управление
9-ступеней мощности
Функция ПОМОЩНИК ПОВАРА
Функция автоматического закипания
Функция растапливания
Индикация остаточного тепла
Защита от перегрева
Блокировка управления
Таймер отключения
Возможность подключения к сети **230В / 400В**
Возможность монтажа вровень со столешницей

ТЕХНИЧЕСКИЕ ПАРАМЕТРЫ

ЛИНИЯ	MYTHOS	MARIS	MYTHOS	MYTHOS
МОДЕЛЬ	FMY 805 I F KL BK	FMA 654 I F KL BK	FMY 808 I FP BK	FMY 658 I FP BK
АРТИКУЛ	108.0704.932	108.0704.935	108.0613.588	108.0613.587
ШИРИНА	80	60	80	60
ЦВЕТ ПОВЕРХНОСТИ	черный	черный	черный	черный
ТИП ПОВЕРХНОСТИ	индукционная	индукционная	индукционная	индукционная
ТИП ОБРАМЛЕНИЯ	без рамки	без рамки	без рамки	без рамки
УПРАВЛЕНИЕ	Сенсорное управление при помощи слайдера	Сенсорное управление при помощи слайдера	Сенсорное управление при помощи слайдера	Сенсорное управление при помощи слайдера
КОЛ-ВО ЗОН НАГРЕВА	5	4	8	8
ФУНКЦИЯ ИНДУКЦИОННЫЙ МОСТ (FLEXI)	есть	есть	есть	есть
ПОДСВЕТКА БЛОКА УПРАВЛЕНИЯ	белый	красный	белый	белый
ДИСПЛЕЙ	нет	нет	есть	есть
АВТОМАТИЧЕСКИЕ ПРОГРАММЫ	нет	нет	есть	есть
ИНДИКАЦИЯ ОСТАТОЧНОГО ТЕПЛА	есть	есть	есть	есть
ФУНКЦИЯ BOOSTER	все зоны	есть (4 зоны)	все зоны	все зоны
ТАЙМЕР ОТКЛЮЧЕНИЯ	есть	есть	есть	есть
БЛОКИРОВКА ОТ ДЕТЕЙ	есть	есть	есть	есть
ФУНКЦИЯ ГРИЛЬ	нет	нет	есть	есть
ФУНКЦИЯ ПАУЗЫ	есть	есть	есть	есть
ЗАЩИТА ОТ ПЕРЕГРЕВА	есть	есть	есть	есть
С ИНТЕГРИРОВАННОЙ ВЫТЯЖКОЙ	нет	нет	нет	нет
ВОЗМОЖНОСТЬ ПОДКЛЮЧЕНИЯ К СЕТИ 230V / 240 V	есть	есть	есть	есть
ОГРАНИЧЕНИЕ МАКСИМАЛЬНОЙ ПОТРЕБЛЯЕМОЙ МОЩНОСТИ	есть	есть	есть	есть
СУММАРНАЯ МОЩНОСТЬ ПОДКЛЮЧЕНИЯ (КВТ)	7,40	7,40	7,40	7,40
МОНТАЖ ВРОВЕНЬ СО СТОЛЕШНИЦЕЙ	да	да	да	да

MARIS	MARIS	SMART	SMART	SMART	SMART	SMART
FMA 804 I F BK	FMA 654 I F BK	FSM 804 I B BK	FSM 654 I B BK	FSM 654 I BK	FSM 653 I D BK	FSM 302 I BK
108.0606.112	108.0606.111	108.0606.110	108.0606.108	108.0606.107	108.0606.109	108.0606.106
80	60	80	60	60	60	30
черный	черный	черный	черный	черный	черный	черный
индукционная	индукционная	индукционная	индукционная	индукционная	индукционная	индукционная
без рамки	без рамки	без рамки	без рамки	без рамки	без рамки	без рамки
Сенсорное управление при помощи слайдера	Сенсорное управление при помощи слайдера	Сенсорное управление	Сенсорное управление	Сенсорное управление	Сенсорное управление	Сенсорное управление
4	4	4	4	4	3	2
есть	есть	есть	есть	нет	нет	нет
красный	красный	красный	красный	красный	красный	красный
нет	нет	нет	нет	нет	нет	нет
есть	есть	есть	есть	есть	есть	есть
есть	есть	есть	есть	есть	есть	есть
есть (4 зоны)	есть (4 зоны)	есть (4 зоны)	есть (4 зоны)	нет	нет	нет
есть	есть	есть	есть	есть	есть	есть
есть	есть	есть	есть	есть	есть	есть
нет	нет	нет	нет	нет	нет	нет
нет	нет	нет	нет	нет	нет	нет
есть	есть	есть	есть	есть	есть	есть
нет	нет	нет	нет	нет	нет	нет
есть	есть	есть	есть	есть	есть	есть
есть	есть	есть	есть	есть	нет	нет
7,20	7,20	7,20	7,20	7,20	7,20	3,00
да	да	да	да	да	да	да

Газовые

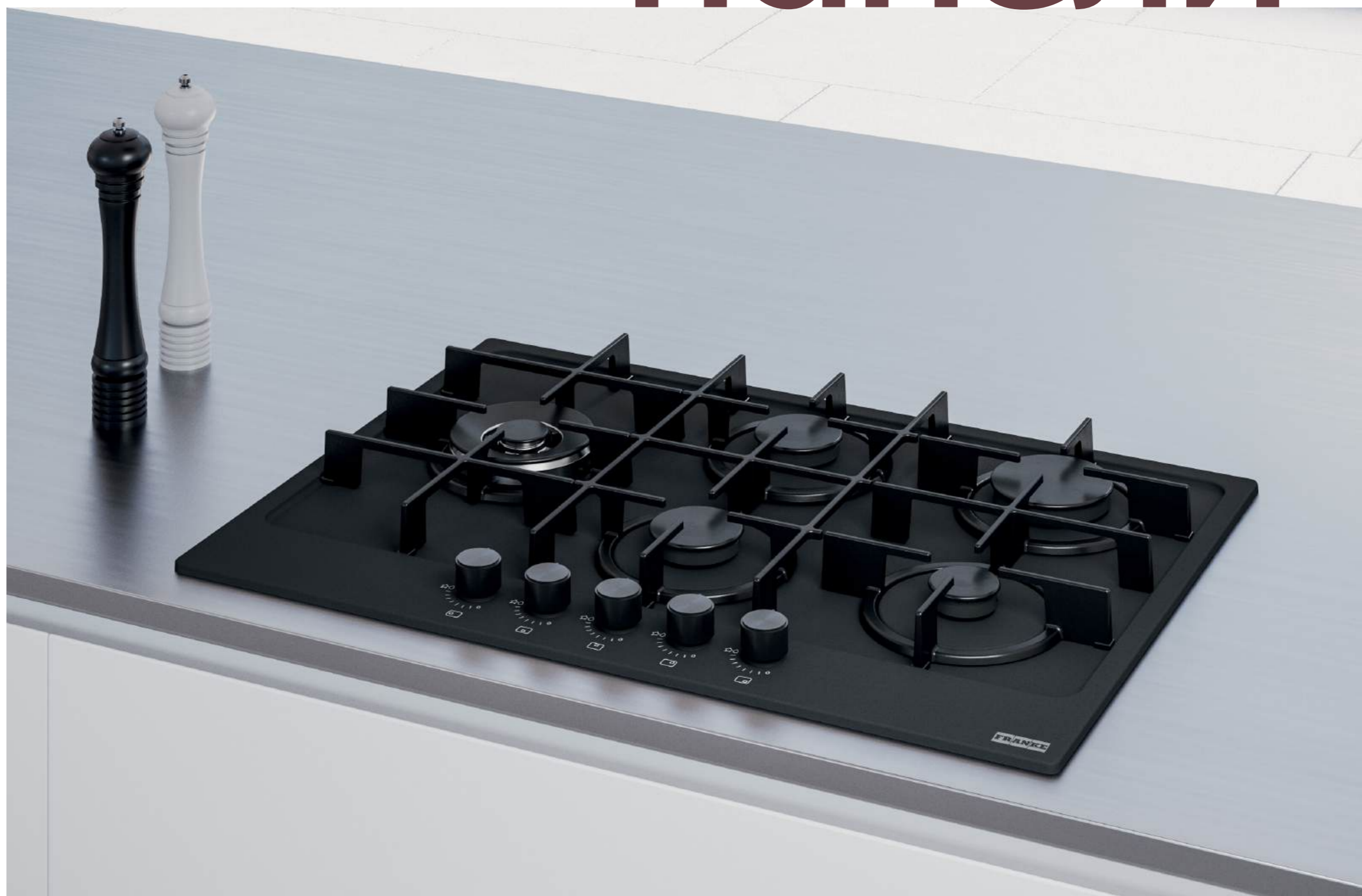
Газовые
варочные панели
на нашем сайте



панели



- 220 **Ключевые преимущества**
- 222 **Технический обзор**
- 225 Mythos 600
- 225 Mythos 750
- 227 Maris Free 600
- 227 Maris Free 750
- 229 Maris 600
- 229 Maris 750
- 231 Smart 600
- 231 Smart 750
- 233 Trendline 600
- 233 Trendline 750



Ключевые преимущества



Газ на стекле

Стекло — это материал, который очень легко держать в чистоте. Даже сложные загрязнения можно удалить используя только воду и ткань.

Широкий выбор

Franke предлагает широкий выбор варочных поверхностей, как по дизайну, так и по цвету. В наших коллекциях не только черно-белая классика, но стильные современные цвета.



Безопасность

Все газовые поверхности FRANKE оснащены системой газ контроля, которая перекрывает газоснабжение в случае угасания пламени.

Чугунные решетки

Чугун — ценится за свою сопротивляемость высоким температурам, гарантирует стабильность и устойчивость при установке посуды. Решетки легко устанавливаются и снимаются, их можно мыть в посудомоечной машине.



Высокопроизводительные горелки подставка WOK

Горелки с двойным рядом пламени производят интенсивный и равномерный нагрев по всей площади конфорки. Специальная подставка для сковороды WOK может быть установлена на варочных поверхностях Franke с чугунными решетками. Подставка обеспечивает устойчивость посуды с выпуклым дном.



Газовые панели

750

600

MYTHOS



FHCR 755 4G TC HE BK C
стр. 225



FHCR 604 4G HE BK C
стр. 225

MARIS



FHMF 755 4G DC C BK
стр. 227



FHMF 755 4G DC C WH
стр. 227



FHMF 604 4G C BK
стр. 227



FHMF 604 4G C WH
стр. 227



FHMA 755 4G DCL XS C
стр. 229



FHMA 755 4G DC XS C
стр. 229



FHMA 604 3G DC XS C
стр. 229

SMART



FHSM 755 4G DC XS C
стр. 231



FHSM 604 4G XS C
стр. 231



FHSM 604 3G DC XS C
стр. 231

Автономные продукты



FHTL 755 4G TC OA C
стр. 233



FHTL 755 4G TC XS C
стр. 233



FHTL 604 3G TC OA C
стр. 233



FHTL 604 3G TC XS C
стр. 233



Mythos



Модель
FHCR 755 4G

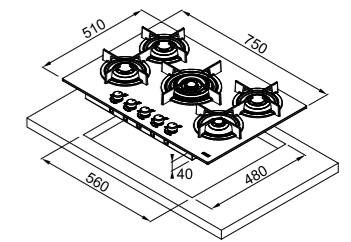


FHCR 755 4G TC HE BK C
106.0374.283
Черный

Размер (габариты) 750 x 510 x 40 мм
Вырез для монтажа 560 x 480 мм

КОНФОРКА	ТИП	МОЩНОСТЬ
Передняя левая	Средней мощности	1,75 кВт
Задняя левая	Усиленной мощности	1,9 кВт
Центральная	Двойная корона, сверхмощная	4 кВт
Задняя правая	Усиленной мощности	1,9 кВт
Передняя правая	Экономичная	1 кВт

Стекло
Чугунные решётки
Управление ручки, цвет
черный матовый
Электроподжиг
Газ-контроль
Макс.мощность **10,5 кВт**



Модель
FHCR 604 4G

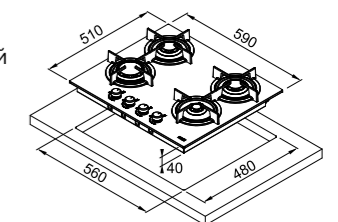


FHCR 604 4G HE BK C
106.0374.280
Черный

Размер (габариты) 590 x 510 x 40 мм
Вырез для монтажа 560 x 480 мм

КОНФОРКА	ТИП	МОЩНОСТЬ
Передняя левая	Повышенной мощности	3 кВт
Задняя левая	Средней мощности	1,75 кВт
Задняя правая	Средней мощности	1,75 кВт
Передняя правая	Экономичная	1 кВт

Стекло
Чугунные решётки
Управление ручки, цвет
черный матовый
Электроподжиг
Газ-контроль
Макс.мощность **7,5 кВт**



Maris Free



MARIS

Модель
FHMF 755 4G DC C



FHMF 755 4G DC C BK
106.0541.752
Черный

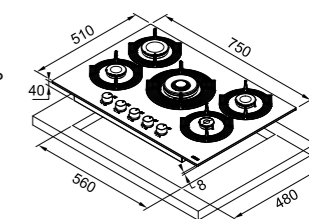
FHMF 755 4G DC C WH
106.0541.753
Белый

Размер (габариты) 750 x 510 x 40 мм

Вырез для монтажа 560 x 480 мм

КОНФОРКА	ТИП	МОЩНОСТЬ
Передняя левая	Средней мощности	1,75 кВт
Задняя левая	Усиленной мощности	2,5 кВт
Центральная	Тройная корона, сверхмощная	3,5 кВт
Задняя правая	Средней мощности	1,75 кВт
Передняя правая	Экономичная	1 кВт

Стекло
Чугунные решётки
Управление ручки, цвет никель
Электроподжиг
Газ-контроль
Макс.мощность **10,5 кВт**



MARIS

Модель
FHMF 604 4G C



FHMF 604 4G C BK
106.0541.748
Черный

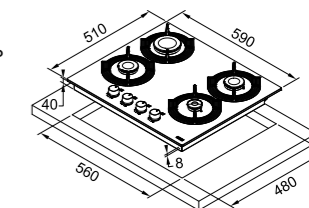
FHMF 604 4G C WH
106.0541.749
Белый

Размер (габариты) 590 x 510 x 40 мм

Вырез для монтажа 560 x 480 мм

КОНФОРКА	ТИП	МОЩНОСТЬ
Передняя левая	Средней мощности	1,75 кВт
Задняя левая	Усиленной мощности	2,5 кВт
Задняя правая	Средней мощности	1,75 кВт
Передняя правая	Экономичная	1 кВт

Стекло
Чугунные решётки
Управление ручки, цвет никель
Электроподжиг
Газ-контроль
Макс.мощность **7 кВт**



Maris



MARIS

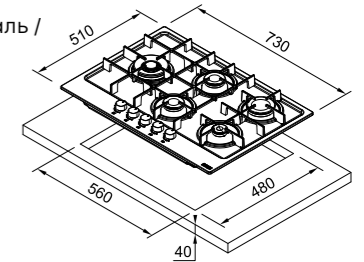
FHMA 755 4G DCL XS C
106.0554.382
Нержавеющая сталь



Размер (габариты)	730 x 510 x 40 мм
Вырез для монтажа	560 x 480 мм

КОНФОРКА	ТИП	МОЩНОСТЬ
Левая	Двойная корона, сверхмощная	3,3 кВт
Центр, передняя	Средней мощности	1,75 кВт
Центр, задняя	Средней мощности	1,75 кВт
Задняя правая	Повышенной мощности	3 кВт
Передняя правая	Экономичная	1 кВт

Материал нержавеющая сталь /
эмалированное покрытие
Современные горелки
Чугунные решетки
Ручки управления металл,
серебристый цвет
Макс.мощность **10,8 кВт**



MARIS

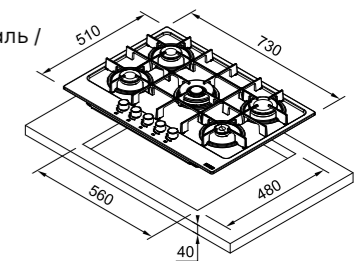
FHMA 755 4G DC XS C
106.0554.320
Нержавеющая сталь



Размер (габариты)	730 x 510 x 40 мм
Вырез для монтажа	560 x 480 мм

КОНФОРКА	ТИП	МОЩНОСТЬ
Передняя левая	Средней мощности	1,75 кВт
Задняя левая	Средней мощности	1,75 кВт
Центральная	Двойная корона, сверхмощная	3,3 кВт
Задняя правая	Повышенной мощности	3 кВт
Передняя правая	Экономичная	1 кВт

Материал нержавеющая сталь /
эмалированное покрытие
Современные горелки
Чугунные решетки
Ручки управления металл,
серебристый цвет
Макс.мощность **10,8 кВт**



MARIS

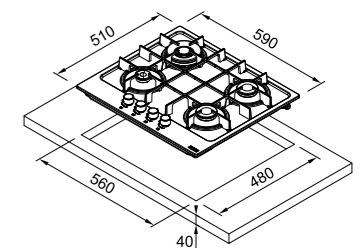
FHMA 604 3G DC XS C
106.0554.404
Нержавеющая сталь



Размер (габариты)	590 x 510 x 40 мм
Вырез для монтажа	560 x 480 мм

КОНФОРКА	ТИП	МОЩНОСТЬ
Передняя левая	Экономичная	1 кВт
Задняя левая	Двойная корона, сверхмощная	3,3 кВт
Задняя правая	Средней мощности	1,75 кВт
Передняя правая	Средней мощности	1,75 кВт

Материал нержавеющая сталь /
эмалированное покрытие
Современные горелки
Чугунные решетки
Ручки управления металл,
серебристый цвет
Макс.мощность **7,5 кВт**



Smart



SMART

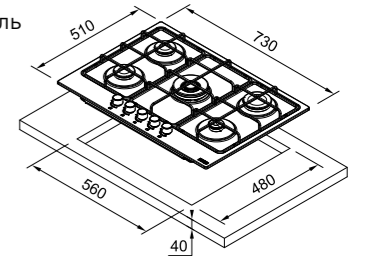
FHSM 755 4G DC XS C
106.0554.394
Нержавеющая сталь



Размер (габариты)	730 x 510 x 40 мм
Вырез для монтажа	560 x 480 мм

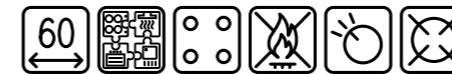
КОНФОРКА	ТИП	МОЩНОСТЬ
Передняя левая	Средней мощности	1,75 кВт
Задняя левая	Средней мощности	1,75 кВт
Центральная	Двойная корона, сверхмощная	3,3 кВт
Задняя правая	Повышенной мощности	3 кВт
Передняя правая	Экономичная	1 кВт

Материал нержавеющая сталь
Современные горелки
Чугунные решетки
Ручки управления металл,
серебристый цвет
Макс.мощность **10,8 кВт**



SMART

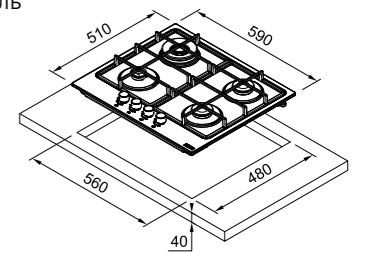
FHSM 604 4G XS C
106.0554.390
Нержавеющая сталь



Размер (габариты)	590 x 510 x 40 мм
Вырез для монтажа	560 x 480 мм

КОНФОРКА	ТИП	МОЩНОСТЬ
Передняя левая	Экономичная	1 кВт
Задняя левая	Повышенной мощности	3 кВт
Задняя правая	Средней мощности	1,75 кВт
Передняя правая	Средней мощности	1,75 кВт

Материал нержавеющая сталь
Современные горелки
Чугунные решетки
Ручки управления металл,
серебристый цвет
Макс.мощность **7,5 кВт**



SMART

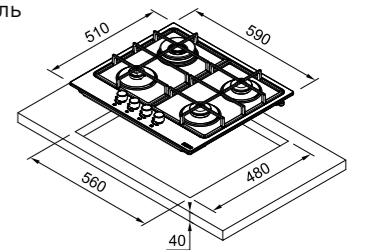
FHSM 604 3G DC XS C
106.0554.391
Нержавеющая сталь



Размер (габариты)	590 x 510 x 40 мм
Вырез для монтажа	560 x 480 мм

КОНФОРКА	ТИП	МОЩНОСТЬ
Передняя левая	Экономичная	1 кВт
Задняя левая	Двойная корона, сверхмощная	3,3 кВт
Задняя правая	Средней мощности	1,75 кВт
Передняя правая	Средней мощности	1,75 кВт

Материал нержавеющая сталь
Современные горелки
Чугунные решетки
Ручки управления металл,
серебристый цвет
Макс.мощность **7,8 кВт**



Trendline



TRENDLINE

Модель
FHTL 755 4G TC C

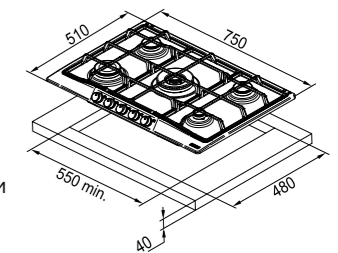


- FHTL 755 4G TC XS C**
106.0183.104
Нержавеющая сталь
- FHTL 755 4G TC OA C**
106.0183.106
Бежевый

Размер (габариты)	750 x 510 x 40 мм
Вырез для монтажа	550 x 480 мм

КОНФОРКА	ТИП	МОЩНОСТЬ
Передняя левая	Повышенной мощности	3 кВт
Задняя левая	Средней мощности	1,75 кВт
Центральная	Тройная корона, сверхмощная	3,8 кВт
Задняя правая	Средней мощности	1,75 кВт
Передняя правая	Экономичная	1 кВт

Материал нержавеющая сталь / эмалированное покрытие
Чугунные решётки
Управление ручки из нержавеющей стали / матовый черный
Электроподжиг
Газ-контроль
Сочетание по цвету с духовыми шкафами Country
Сочетание с цветами моек из материала FrAGRanite+
Макс. мощность **11,3 кВт**



TRENDLINE

Модель
FHTL 604 3G TC

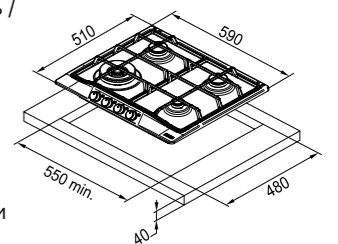


- FHTL 604 3G TC XS C**
106.0183.016
Нержавеющая сталь
- FHTL 604 3G TC OA C**
106.0183.080
Бежевый

Размер (габариты)	590 x 510 x 40 мм
Вырез для монтажа	550 x 480 мм

КОНФОРКА	ТИП	МОЩНОСТЬ
Передняя левая	Тройная корона, сверхмощная	3,8 кВт
Задняя левая	Средней мощности	1,75 кВт
Задняя правая	Средней мощности	1,75 кВт
Передняя правая	Экономичная	1 кВт

Материал нержавеющая сталь / эмалированное покрытие
Чугунные решётки
Управление ручки из нержавеющей стали / матовый черный
Электроподжиг
Газ-контроль
Сочетание по цвету с духовыми шкафами Country
Сочетание с цветами моек из материала FrAGRanite+
Макс. мощность **8,3 кВт**



Духовые шкафы и компактные приборы



Технический обзор 236



Mythos

Полноразмерные духовые шкафы 240

Компактные духовые шкафы 244

Компактные приборы 246

Maris

Полноразмерные духовые шкафы 250

Компактные духовые шкафы 259

Микроволновые печи 263

Smart

Полноразмерные духовые шкафы 253

Компактные духовые шкафы 260

Микроволновые печи 264

Духовые шкафы
на нашем сайте



Микроволновые
печи на нашем
сайте



Духовые шкафы

Полноразмерные духовые шкафы

Компактные духовые шкафы

Микроволновые печи

Компактные приборы

MYTHOS



FMY 99 P BK
стр. 241



FMY 99 P XS
стр. 241



FMY 98 P BK
стр. 242



FMY 98 P XS
стр. 242



FMY 45 MW BK
стр. 245



FMY 45 MW XS
стр. 245



FMY 45 CM XS
стр. 247



FMY 14 CMD XS
стр. 247



FMY 14 DRW XS
стр. 245



FMY 24 WCR N XS
стр. 249



FMY 14 WCRD XS
стр. 249

MARIS



FMA 97 P XS
стр. 251



FMA 86 H BK
стр. 252



FMA 86 H WH
стр. 252



FMA 86 H XS
стр. 252



FMA 45 MW XS
стр. 259



FMW 250 CR2 G BK
стр. 263

SMART



FSM 97 P XS
стр. 255



FSM 86 H BK
стр. 254



FSM 86 H WH
стр. 254



FSM 86 H XS
стр. 254



FSM 45 MW XS
стр. 260



FSM 25 MW XS
стр. 265



FSL 86 HE XS
стр. 255



FSL 82 H XS
стр. 257



FSL 82 HE XS
стр. 257



FSL 86 H BK
стр. 256



FSL 20 MW XS
стр. 264



FSL 86 H XS
стр. 256



FSL 86 H WH
стр. 256



FSL 20 MW BK
стр. 264

Раскройте СВОЙ ТАЛАНТ

Духовые шкафы Franke производят революцию в приготовлении ваших блюд



Когда друзья или семья приходят в гости, мы проводим большую часть времени на кухне, разговаривая, смеясь и готовя вместе. Franke нашел способ готовить проще, создав духовые шкафы, которые сочетают технологии и неотразимый дизайн.



Сочетание духового шкафа и микроволновой печи

Духовые шкафы с функцией СВЧ превосходно дополняют multifункциональные духовые шкафы Franke. Максимальная эстетика и сочетаемость для установки в линию или колонну.



Рабочий объем XXL

Объем камеры духовых шкафов Mythos - до 73 л, а Maris и Smart - до 71 л. Эта особенность позволяет готовить несколько блюд одновременно.



Система мягкого закрывания дверцы Smooth2Close

Система Smooth2Close гарантирует плавное открытие и закрытие дверцы духового шкафа, что предотвращает удары и лишний шум.



Системы очистки

Духовые шкафы с функцией очистки паром не требуют использования моющих средств: всего за 35 минут рабочая камера будет очищена от жировых отложений силой пара. Духовые шкафы с функцией пиролиза, нагревая внутреннюю камеру до 470°, превращают остатки пищи в пепел, который легко убирается по окончании цикла. Во время пиролитической очистки дверь блокируется, обеспечивая максимальную безопасность.

Mythos

 **reddot winner 2021**



MYTHOS

Нержавеющая сталь / черное стекло

Модель
FMY 99 P XS
116.0613.708



Объем камеры **73 л**
 Количество функций **16**
42 автоматических рецепта
 Многоуровневое приготовление
 Пиролитическая очистка
 Класс энергоэффективности **A+**
 Материал камеры сталь
 Цвет камеры серый
 Плоская передняя панель
 Управление сенсорное
 Тип дисплея TFT, цветной 3,5"
 Таймер электронный, программируемый
 Меню на русском языке
 Металлические боковые направляющие
 Телескопические направляющие 1 уровень
 Количество стекол в дверце **4** (GIFAM)
 Плавное закрытие дверцы
 Освещение лампа галогеновая
 Комплектация 2 решетки, 1 противень, 1 глубокий противень
 Длина кабеля **90 см**
 Напряжение сети **220-240 В**
 Потребляемая мощность **3650 Вт**
 Размеры Ш x В x Г **595 x 595 x 564 см**



MYTHOS

Черное стекло

Модель
FMY 99 P VK
116.0613.709



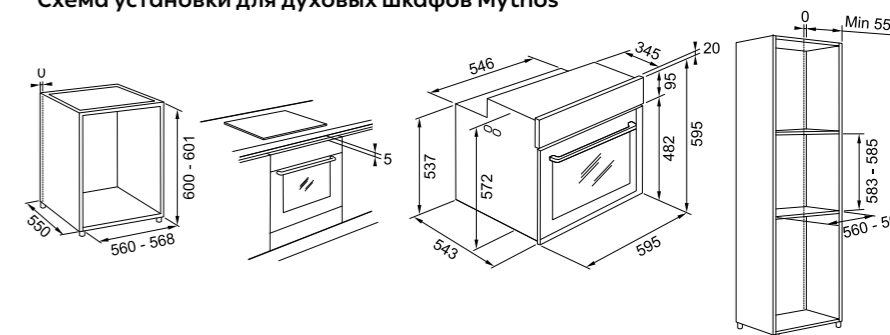
Серия FMY Mythos удостоена премии Red Dot Design Award 2021



reddot winner 2021

Духовые шкафы
Компактные приборы

Схема установки для духовых шкафов Mythos



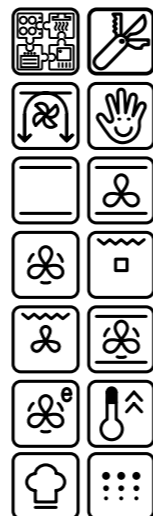
MYTHOS

Нержавеющая
сталь / черное
стекло

Модель
FMY 98 P XS
116.0606.101



Объем камеры 73 л
 Количество функций 10
 9 автоматических рецептов
 Пиролитическая очистка
 Класс энергоэффективности A+
 Материал камеры сталь
 Цвет камеры серый
 Плоская передняя панель
 (утапливаемые ручки)
 Управление сенсорное / кнопочное
 LCD-дисплей с сенсорным
 управлением
 Таймер электронный,
 программируемый
 Утапливаемые ручки
 Металлические боковые
 направляющие
 Телескопические направляющие
 1 уровень
 Количество стекол в дверце 4
 (GIFAM)
 Плавное закрытие дверцы
 Освещение лампа галогеновая
 Комплектация 2 решетки, 1
 противень, 1 глубокий противень
 Длина кабеля 90 см
 Напряжение сети 220-240 В
 Потребляемая мощность 3650 Вт
 Размеры Ш x В x Г 595 x 595 x 543 см



MYTHOS

Черное стекло

Модель
FMY 98 P BK
116.0606.102



Серия FMY Mythos
удостоена премии
Red Dot Design Award 2021



reddot winner 2021



Духовые шкафы
Компактные приборы



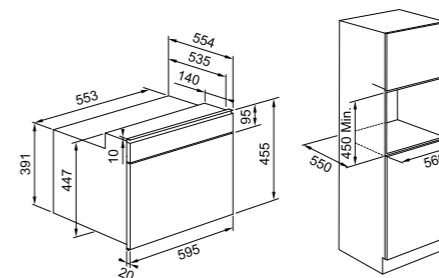
Mythos 45

Компактные духовые шкафы Подогреватели посуды



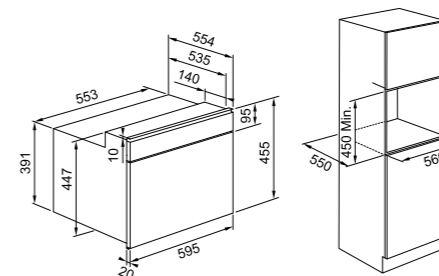
Нержавеющая
сталь / черное
стекло

Модель
FMY 45 MW XS
131.0606.105



Черное стекло

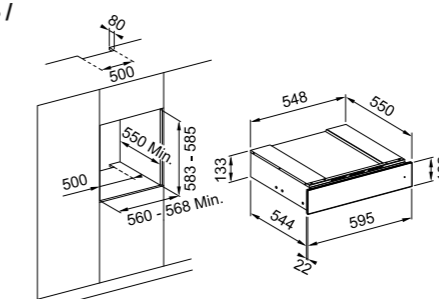
Модель
FMY 45 MW BK
131.0632.660



Модель
FMY 14 DRW

Нержавеющая сталь /
черное стекло
131.0611.212

Черное стекло
131.0640.710



Объем камеры **40 л**
Количество функций **7**:

- Микроволны
- Микроволны + Конвекция
- Микроволны + Гриль
- Гриль
- Конвекция
- Гриль + Конвекция
- Турбо гриль + Конвекция

Управление с помощью поворотных переключателей
ЖК дисплей с электронным управлением
Холодная дверь
Автоматическое приготовление **5 программ**
Автоматический подогрев блюда **5 программ**
Размораживание по весу **5 программ**
Функция приготовления на пару
Функция быстрого нагрева
Отложенный старт
Блокировка от детей
Стекланный поворотный стол **Ø325 мм**
Таймер со звуковой сигнализацией
Мощность микроволн **900 Вт**
Мощность гриля **1600 Вт**
Потребляемая мощность **2800 Вт**
Освещение 1 галогеновая лампа
Комплектация 1 противень, емкость для приготовления на пару, решетка для гриля, стеклянная крышка для защиты от брызг жира
Размеры Ш x В x Г **595 x 455 x 554 мм**

ПОДОГРЕВАТЕЛЬ ПОСУДЫ

Объем камеры **16 л**
Электронное управление
Автоматическое открывание одним нажатием
Индикатор работы на передней панели
Вместимость: **6** комплектов посуды
Телескопические направляющие
Максимальная нагрузка: **25 кг**
Три температурных режима:
40°C, 60°C, 75°C
Противоскользящее покрытие
Размеры Ш x В x Г **594 x 130 x 562 мм**



Компактные приборы

кофемашины
наборы бариста

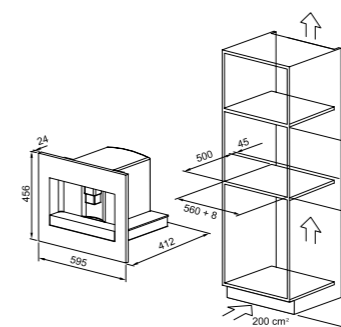


MYTHOS

Модель
FMY 45 CM

Нержавеющая сталь /
черное стекло
131.0627.473

Черная сталь /
Черное стекло
131.0682.091



АВТОМАТИЧЕСКАЯ КОФЕМАШИНА

Сенсорное управление **Touch Control**
LED подсветка подачи кофе
LCD-Дисплей на русском языке
Возможность приготовления двух чашек кофе одновременно
Рабочее давление **15 бар**
6 вариантов кофе
5 вариантов крепости кофе
Выбор температуры приготовленного кофе
Встроенная кофемолка с **13** степенями помола
Возможность приготовления молотого кофе
Контейнер для отходов вместимостью 14 порций с контролем заполнения
Контейнер для воды вместимостью **1,8 л**
Автоматический капучинатор
Подача горячей воды
Функция самоочистки
Режим энергосбережения
Функция автоматического отключения
Установка на телескопические направляющие
Размеры **595x456x412 мм**

Серия FMY Mythos
удостоена премии
Red Dot Design Award 2021



reddot winner 2021

MYTHOS

Модель
FMY 14 CMD

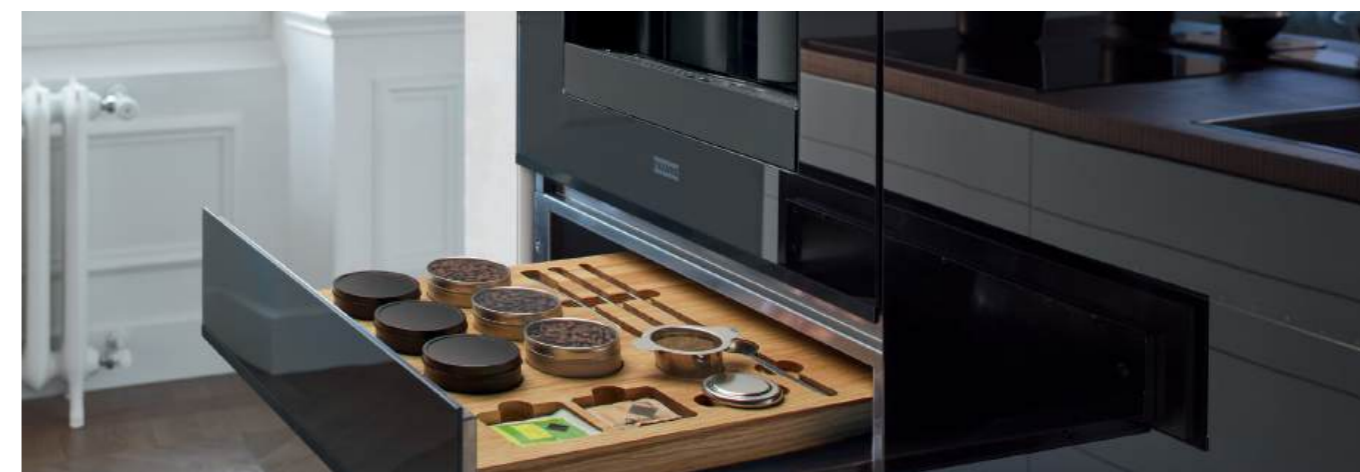
Нержавеющая сталь /
черное стекло
131.0691.007

Черная сталь /
Черное стекло
131.0694.163



НАБОР БАРИСТА

Система открывания push pull
Основание: дуб
3 емкости для чая
3 емкости для кофе
Набор Латте-Арт
2 отсека для чая в пакетах
Чайный инфьюзер
Ложка из нержавеющей стали



Духовые шкафы
Компактные приборы

Компактные приборы

винные холодильники
наборы сомелье



MYTNOS

Модель
FMY 24 WCR

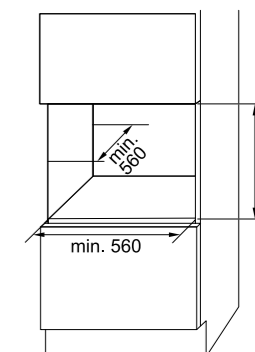
Нержавеющая сталь /
черное стекло
131.0717.411

Черная сталь /
Черное стекло
131.0717.412



ВСТРАИВАЕМЫЙ ВИННЫЙ ХОЛОДИЛЬНИК

Вместимость: 24 бутылки
Количество выдвижных полок: 3
Материал полок: дуб
Количество температурных зон: 1
Диапазон температур: 4-18 °C
Электронный дисплей во внутренней части холодильника
Цвет дисплея: белый
Открытие/закрытие дверцы нажатием
Стекло с защитой от УФ-лучей
LED-подсветка
Размеры 588x455x555 мм



MYTNOS

Модель
FMY 14 WCRD

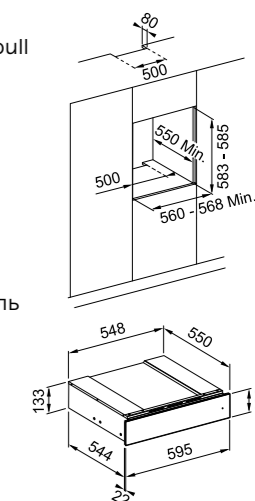
Нержавеющая сталь /
черное стекло
131.0691.006

Черная сталь /
Черное стекло
131.0694.161



НАБОР СОМЕЛЬЕ

Система открывания push pull
Основание: дуб
Штопор
Штопор Ah-So
Нож сомелье
Штопор для шампанского
Обрезатель фольги
Пробка для вина
Аэратор
Насадка для розлива вина
Кольцо для защиты от капель



Духовые шкафы
Компактные приборы

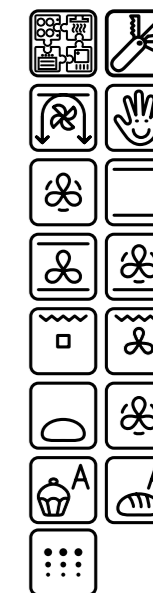
Maris



MARIS

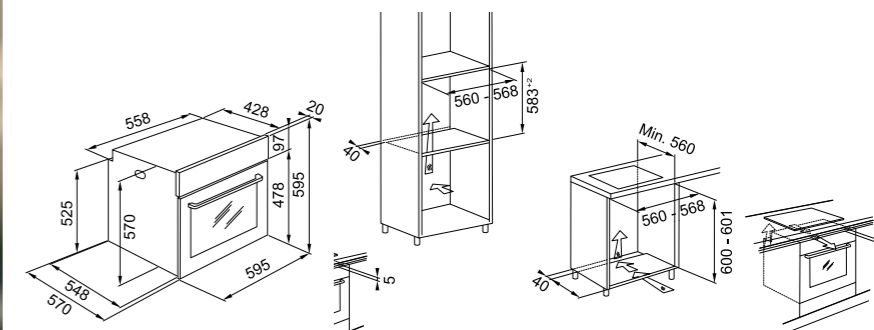
Нержавеющая
сталь / черное
стекло

Модель
FMA 97 P XS
116.0606.100



Объем камеры **71 л**
Количество функций **11**
Пиролитическая очистка
Класс энергоэффективности **A+**
Материал камеры сталь
Плоская передняя панель (утапливаемые ручки)
Управление ручки/дисплей
LCD-дисплей с сенсорным управлением
Таймер электронный, программируемый
Металлические боковые направляющие
Телескопические направляющие 2 уровня
Количество стекол в дверце **3 (GIFAM)**
Плавное открытие и закрытие дверцы
Освещение лампа галогеновая
Комплектация 2 решетки, 1 противень,
1 глубокий противень
Длина кабеля **100 см**
Напряжение сети **220-240 В**
Потребляемая мощность **3300 Вт**
Размеры Ш x В x Г **595 x 595 x 570 см**

Схема установки для духовых шкафов Maris



MARIS

Нержавеющая
сталь / черное
стекло

Модель
FMA 86 H XS
116.0606.097



Объем камеры **71 л**
Количество функций **9**
Класс энергоэффективности **A**
Материал камеры сталь
Управление ручки/дисплей
LCD-дисплей с сенсорным управлением
Металлические боковые направляющие
Телескопические направляющие — опция
Количество стекол в дверце **2**
Плавное открытие и закрытие дверцы
Внутренние стенки камеры покрыты эмалью легкой очистки
Освещение лампа галогеновая
Комплектация 2 решетки, 1 противень, 1 глубокий противень
Длина кабеля **100 см**
Напряжение сети **220-240 В**
Потребляемая мощность **3300 Вт**
Размеры Ш x В x Г **595 x 595 x 570 см**

MARIS

Черное
стекло

Модель
FMA 86 H BK
116.0606.098



MARIS

Белое
стекло

Модель
FMA 86 H WH
116.0606.099



Smart



Духовые шкафы
Компактные приборы

SMART

Нержавеющая
сталь / черное
стекло

Модель
FSM 86 H XS
116.0605.990



Объем камеры **71 л**
Количество функций **9**
Класс энергоэффективности **A**
Материал камеры сталь
Управление ручки/дисплей
LCD-дисплей с сенсорным управлением
Металлические боковые направляющие
Телескопические направляющие — опция
Количество стекол в дверце **2**
Плавное открытие и закрытие дверцы
Внутренние стенки камеры покрыты эмалью легкой очистки
Освещение лампа галогеновая
Комплектация 2 решетки, 1 противень, 1 глубокий противень
Длина кабеля **100 см**
Напряжение сети **220-240 В**
Потребляемая мощность **2750 Вт**
Размеры Ш x В x Г **595 x 595 x 570 см**

SMART

Черное
стекло

Модель
FSM 86 H BK
116.0606.091



SMART

Белое
стекло

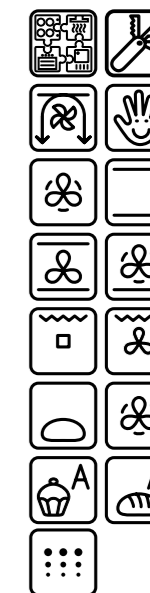
Модель
FSM 86 H WH
116.0606.093



SMART

Нержавеющая
сталь / черное
стекло

Модель
FSM 97 P XS
116.0606.096



Объем камеры **71 л**
Количество функций **11**
Класс энергоэффективности **A+**
Пиролитическая очистка
Материал камеры сталь
Управление ручки/дисплей
LCD-дисплей с сенсорным управлением
Металлические боковые направляющие
Телескопические направляющие 1 уровень
Количество стекол в дверце **3 (GIFAM)**
Плавное открытие и закрытие дверцы
Внутренние стенки камеры покрыты эмалью легкой очистки
Освещение лампа галогеновая
Комплектация 2 решетки, 1 противень, 1 глубокий противень
Длина кабеля **100 см**
Напряжение сети **220-240 В**
Потребляемая мощность **3300 Вт**
Размеры Ш x В x Г **595 x 595 x 570 см**

SMART

Нержавеющая
сталь / черное
стекло

Модель
FSM 86 HE XS
116.0605.988



Объем камеры **71 л**
Количество функций **9**
Класс энергоэффективности **A**
Материал камеры сталь
Управление ручки/дисплей
LCD-дисплей с сенсорным управлением
Металлические боковые направляющие
Телескопические направляющие — опция
Количество стекол в дверце **2**
Внутренние стенки камеры покрыты эмалью легкой очистки
Освещение лампа галогеновая
Комплектация 2 решетки, 1 противень, 1 глубокий противень
Длина кабеля **100 см**
Напряжение сети **220-240 В**
Потребляемая мощность **2750 Вт**
Размеры Ш x В x Г **595 x 595 x 570 см**

Духовые шкафы
Компактные приборы

SMART

Нержавеющая
сталь / черное
стекло

Модель
FSL 86 H XS
116.0609.446



Объем камеры **71 л**
Количество функций **8**
Класс энергоэффективности **A**
Плоская передняя панель
Управление - дисплей/ручки
Тип дисплея — цифровой, цвет красный
Ручки - цвет серебро, материал пластик
Количество стекол в дверце **2**
Металлические боковые направляющие
Программирование времени начала
и окончания работы
Блокировка от детей
Внутренние стенки камеры покрыты эмалью
легкой очистки
Паровая очистка
Функция Press to Clean
Освещение галогеновая лампа **1 x 15 Вт**
Комплектация: 2 решетки, 1 противень,
1 глубокий противень
Напряжение сети **220-240 В**
Потребляемая мощность **2750 Вт**
Размеры Ш x В x Г **595 x 595 x 548 мм**

SMART

Черное
стекло

Модель
FSL 86 H BK
116.0609.447



SMART

Белое стекло

Модель
FSL 86 H WH
116.0609.448



SMART

Нержавеющая
сталь / черное
стекло

Модель
FSM 82 HE XS
116.0605.986



Объем камеры **71 л**
Количество функций **8**
Класс энергоэффективности **A**
Материал камеры - сталь
Цвет камеры - серый
Управление - ручки
Металлические боковые направляющие
Телескопические направляющие — опция
Количество стекол в дверце - **2**
Внутренние стенки камеры - эмаль
легкой очистки
Освещение - лампа галогеновая
Комплектация: 2 решетки, 1 противень,
1 глубокий противень
Длина кабеля **100 см**
Напряжение сети **220-240 В**
Потребляемая мощность **2750 Вт**
Размеры **595 x 595 x 570 мм**



SMART

Нержавеющая
сталь / черное
стекло

Модель
FSM 82 H XS
116.0605.987



Объем камеры **71 л**
Количество функций **8**
Класс энергоэффективности **A**
Материал камеры - сталь
Цвет камеры - серый
Управление - ручки
Металлические боковые направляющие
Телескопические направляющие — опция
Количество стекол в дверце - **2**
Плавное открытие и закрытие дверцы
Технология **Cool door**
Внутренние стенки камеры - эмаль
легкой очистки
Освещение - лампа галогеновая
Комплектация: 2 решетки, 1 противень,
1 глубокий противень
Длина кабеля **100 см**
Напряжение сети **220-240 В**
Потребляемая мощность **2750 Вт**
Размеры **595 x 595 x 570 мм**



Духовые шкафы
Компактные приборы

Компактные духовые шкафы



MARIS

Нержавеющая
сталь / черное
стекло

Модель
FMA 45 MW XS
131.0606.104

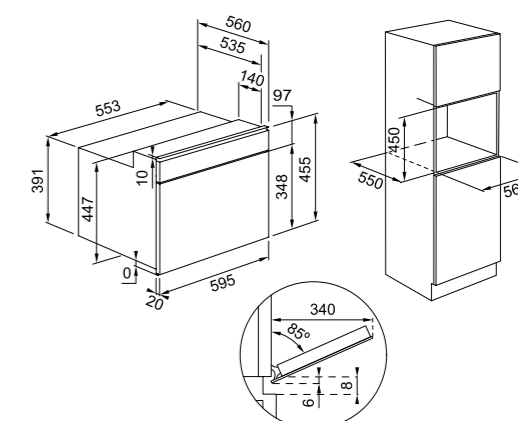


■ **7 функций:**

- Микроволны
- Микроволны + Конвекция
- Микроволны + Гриль
- Гриль
- Конвекция
- Гриль + Конвекция
- Микроволны + Турбо гриль

Объем камеры **40 л**
 Количество функций **7**
 Холодная дверь
 Управление: поворотные переключатели
 LCD-дисплей с сенсорным управлением
 Индикация режимов работы и времени
 Автоматическое приготовление (5 программ)
 Размораживание по весу продукта (5 программ)
 Автоматический подогрев блюда (10 программ)
 Функция быстрый нагрев
 Блокировка от детей
 Отложенный старт
 Таймер со звуковой сигнализацией
 Мощность микроволн **900 Вт**
 Мощность гриля **1600 Вт**
 Потребляемая мощность **2800 Вт**
 В комплекте: 1 противень, решетка для гриля,
 стеклянная крышка для защиты от брызг жира,
 стеклянный поворотный стол $\varnothing 32,5$
 Размеры **595 x 455 x 554 мм**

Схема установки для компактных
духовых шкафов Maris



SMART

Нержавеющая
сталь / черное
стекло

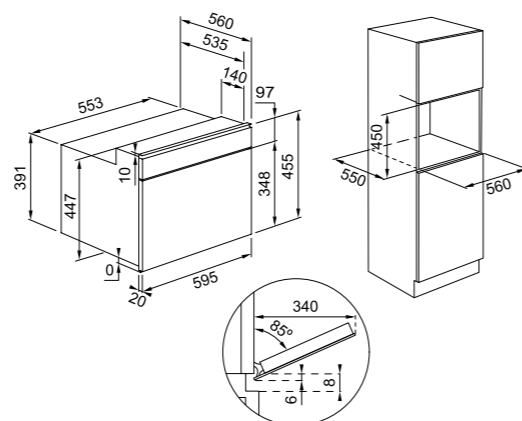
Модель
FSM 45 MW XS
131.0606.103



- **7 функций:**
- Микроволны
 - Микроволны + Конвекция
 - Микроволны + Гриль
 - Гриль
 - Конвекция
 - Гриль + Конвекция
 - Микроволны + Турбо гриль

Объем камеры **40 л**
 Количество функций **7**
 Холодная дверь
 Управление: поворотные переключатели
 LCD-дисплей с сенсорным управлением
 Индикация режимов работы и времени
 Автоматическое приготовление (5 программ)
 Размораживание по весу продукта (5 программ)
 Автоматический подогрев блюда (10 программ)
 Функция быстрый нагрев
 Блокировка от детей
 Отложенный старт
 Таймер со звуковой сигнализацией
 Мощность микроволн **900 Вт**
 Мощность гриля **1600 Вт**
 Потребляемая мощность **2800 Вт**
 В комплекте: 1 противень, решетка для гриля,
 стеклянная крышка для защиты от брызг жира,
 стеклянный поворотный стол Ø**32,5**
 Размеры **595 x 455 x 554 мм**

Схема установки для компактных
духовых шкафов Smart



Духовые шкафы
Компактные приборы

Микроволновые печи



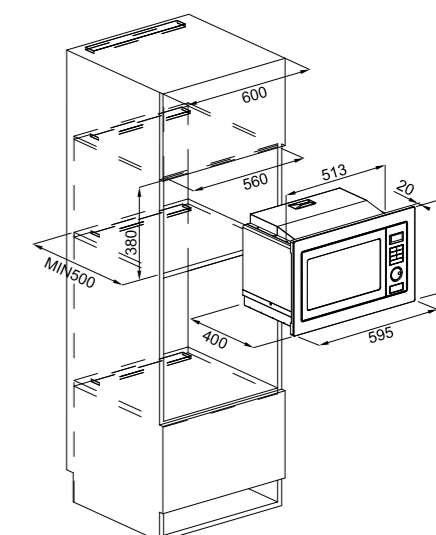
MARIS

Черное стекло

Модель
FMW 250 CR2 G BK
131.0391.304



Объем камеры **25 л**
Количество функций **3**:
• Микроволны
• Гриль
• Микроволны + Гриль
Сенсорное управление с LCD дисплеем
Количество предустановленных программ **8**
Быстрый старт
Размораживание по весу / по времени
Многоэтапное приготовление
Блокировка от детей
Стеклоповоротный стол **Ø315 мм**
Таймер на **95 минут**
Мощность микроволн **900 Вт**
Мощность гриля **1000 Вт**
Потребляемая мощность **1450 Вт**
Освещение 1 галогеновая лампа
Комплектация 1 решетка для гриля
Размеры **595 x 388 x 400 мм**

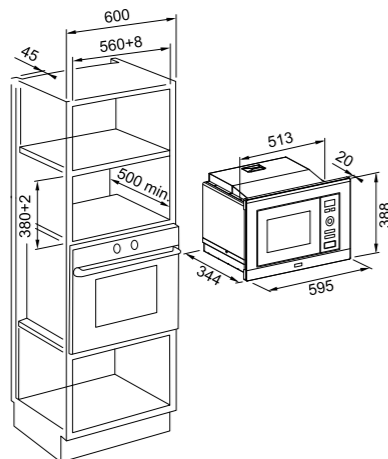


Духовые шкафы
Компактные приборы

SMART

Черное стекло

Модель
FSL 20 MW BK
131.0632.993



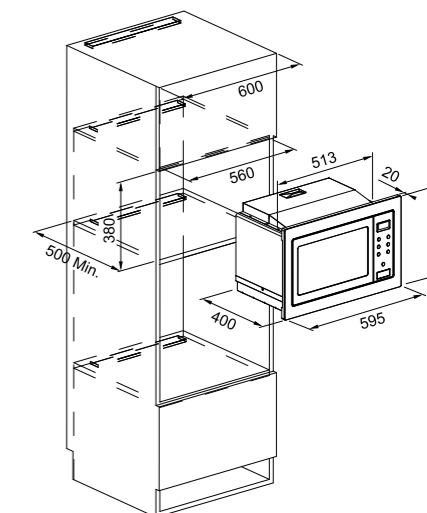
Объем камеры **20 л**
Количество функций **3**:
• Микроволны
• Гриль
• Микроволны + Гриль
Электронный программатор с LCD дисплеем
8 автоматических программ
Быстрый старт
Размораживание по весу / по времени
Многоэтапное приготовление
5 ступеней мощности режима микроволн
Вращающаяся тарелка, стекло **Ø 245 мм**
Мощность микроволн **800 Вт**
Мощность гриля **1000 Вт**
Таймер на **95 минут**
Блокировка от детей
Освещение 1 галогеновая лампа
Комплектация 1 решетка для гриля
Размеры **595 x 388 x 344 мм**



SMART

Нержавеющая сталь / черное стекло

Модель
FSM 25 MW XS
131.0627.471



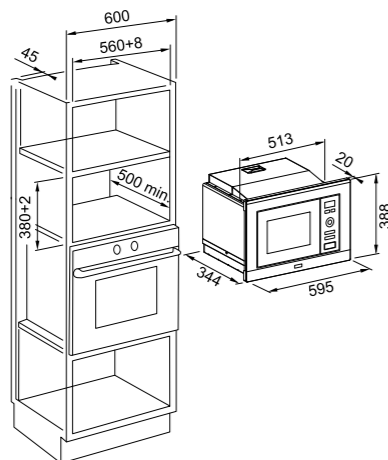
Объем камеры **25 л**
Количество функций **3**:
• Микроволны
• Гриль
• Микроволны + Гриль
Сенсорное управление с LCD дисплеем
8 автоматических программ
Быстрый старт
Размораживание по весу / по времени
Многоэтапное приготовление
5 ступеней мощности режима микроволн
Вращающаяся тарелка, стекло **Ø 315 мм**
Мощность микроволн **900 Вт**
Мощность гриля **1000 Вт**
Таймер на **95 минут**
Блокировка от детей
Освещение 1 галогеновая лампа
Комплектация 1 решетка для гриля
Размеры **595 x 388 x 400 мм**



SMART

Нержавеющая сталь / черное стекло

Модель
FSL 20 MW XS
131.0632.992



Объем камеры **20 л**
Количество функций **3**:
• Микроволны
• Гриль
• Микроволны + Гриль
Электронный программатор с LCD дисплеем
8 автоматических программ
Быстрый старт
Размораживание по весу / по времени
Многоэтапное приготовление
5 ступеней мощности режима микроволн
Вращающаяся тарелка, стекло **Ø 245 мм**
Мощность микроволн **800 Вт**
Мощность гриля **1000 Вт**
Таймер на **95 минут**
Блокировка от детей
Освещение 1 галогеновая лампа
Комплектация 1 решетка для гриля
Размеры **595 x 388 x 344 мм**



Духовые шкафы
Компактные приборы



- 268 **Основные технологии**
 - Встраиваемые посудомоечные машины 60 см**
- 271 FDW 614 D10P DOS C
- 271 FDW 614 D10P DOS LP C
- 272 FDW 614 D7P DOS D
 - Встраиваемые посудомоечные машины 45 см**
- 272 FDW 4510 E8P E
- 273 **Технические параметры**



Посудомоечные

МАШИНЫ

Посудомоечные
машины
на нашем сайте



Преимущества



Вместительные

Посудомоечные машины FRANKE – это идеальное решение для большой семьи. Они имеют внушительный внутренний объем рассчитанный на загрузку до 14 комплектов посуды. Кроме того, чтобы оптимально использовать пространство для мытья посуды, верхнюю корзину можно регулировать по высоте.



Безопасность

Система безопасности Aqua Stop на 100% гарантирует защиту от протечек воды. В случае угрозы протечки система немедленно прерывает подачу воды на уровне входа, что обеспечивает безопасность от затопления.



Наивысший класс эффективности

Посудомоечные машины FRANKE нового поколения имеют высший класс энергоэффективности A+++ или A++ а также, высокий класс эффективности мойки (A) и сушки (A). Благодаря сбалансированным программам мойки осуществляется экономия электроэнергии, воды и времени, а посуда становится совершенно чистой.



Длинная дверца

Компания Franke уделяет особое внимание тенденциям и разработкам в области современного стиля. Посудомоечные машины с длинными дверцами предназначены для установки в кухнях с низкими цоколями. Специальная система установки позволит интегрировать посудомоечную машину на кухню с низкими цоколями от 25 мм до 95 мм.



Индикация режима работы

О завершении цикла сообщают звуковые сигналы и мигание номера программы на дисплее. В большинстве моделей имеется настраиваемая функция светодиодной проекции на пол. Луч приятного янтарного цвета показывает режим мойки и мигает при ее завершении.



Функция-MULTIZONE

Функция MULTIZONE – это идеальное решение для небольшой семьи. Для мытья небольшого количества посуды можно использовать половинную загрузку. Просто загрузите посуду только в верхнюю или нижнюю корзину и наслаждайтесь экономией времени, воды и энергии.



Система Door Opening System (DOS)

Особенностью посудомоечных машин, оснащенных системой DOS, является автоматическое открытие двери после окончания цикла любой программы что обеспечивает естественную циркуляцию воздуха и ускоряет конденсационную сушку. Система DOS незаменима для кухонных гарнитуров с фасадами без ручек для открывания.

Встраиваемые посудомоечные машины 60 см и 45 см



Встраиваемые посудомоечные машины 60 см

MYTHOS



Модель
FDW 614 D10P DOS C
117.0611.674



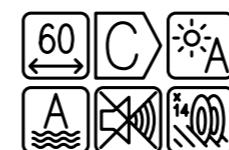
10 программ:

- Эко 50°
- Стекло 45°
- Интенсивная 65°
- Авто 50-60°
- Быстрая 30' 50°
- Замачивание
- Тихая 50°
- Быстрая мойка и сушка 50°
- Дезинфекция 65°
- Самоочистка 65°

Для встраивания в нишу **60 см**
Класс энергоэффективности: **NEL - C**
Класс эффективности мойки: **A**
Класс эффективности сушки: **A**
5 температурных режимов: **30°C, 45°C, 50°C, 60°C, 65°C**
Вместимость: **14** комплектов посуды

Опция **Турбо** для сокращения времени выполнения программ
Опция **Экстра Драй** для повышения качества сушки
Электронный дисплей
Две корзины
Боковые откидные держатели в верхней корзине
Регулировка высоты верхней корзины
Корзинка для столовых приборов в нижней корзине
Внутренняя камера из нержавеющей стали
Функция **Мультизона** - выбор зон для мытья
Функция **Aquastop**
Использование таблеток **3/1**
Отсрочка старта до 12 часов
Фильтр из нержавеющей стали
Балансировка петель
Регулировка смягчения воды
Индикаторы отсутствия соли и ополаскивателя
Сушка **DOS** система открывания двери после мойки
Луч на полу
Уровень шума **41 дБ(А)**
Расход воды **9,5 л/цикл**
Расход электроэнергии **0,748 кВт/цикл**
Мощность подключения **1,9 кВт**
Размер машины **820x598x555 мм**
Длина кабеля **130 см**
Вес нетто **35,5 кг**
Максимальная температура подаваемой воды **60 °C**

MYTHOS



Модель
FDW 614 D10P DOS LP C
117.0611.675

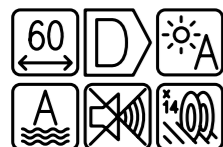


10 программ:

- Эко 50°
- Стекло 45°
- Интенсивная 65°
- Авто 50-60°
- Быстрая 30' 50°
- Замачивание
- Тихая 50°
- Быстрая мойка и сушка 50°
- Дезинфекция 65°
- Самоочистка 65°

Для встраивания в нишу **60 см**
Класс энергоэффективности: **NEL - C**
Класс эффективности мойки: **A**
Класс эффективности сушки: **A**
5 температурных режимов: **30°C, 45°C, 50°C, 60°C, 65°C**
Вместимость: **14** комплектов посуды

Опция **Турбо** для сокращения времени выполнения программ
Опция **Экстра Драй** для повышения качества сушки
Электронный дисплей
Две корзины
Полка для столовых приборов
Боковые откидные держатели в верхней корзине
Регулировка высоты верхней корзины
Внутренняя камера из нержавеющей стали
Функция **Мультизона** - выбор зон для мытья
Функция **Aquastop**
Использование таблеток **3/1**
Отсрочка старта до 12 часов
Фильтр из нержавеющей стали
Слайдерное крепление фасада
Регулировка смягчения воды
Индикаторы отсутствия соли и ополаскивателя
Сушка **DOS** система открывания двери после мойки
Луч на полу
Уровень шума **41 дБ(А)**
Расход воды **9,5 л/цикл**
Расход электроэнергии **0,748 кВт/цикл**
Мощность подключения **1,9 кВт**
Размер машины **820x598x555 мм**
Длина кабеля **130 см**
Вес нетто **35,5 кг**
Максимальная температура подаваемой воды **60 °C**



Модель
FDW 614 D7P DOS D
117.0611.673



■ 8 программ:

- Эко 50°
- Стекло 45°
- Интенсивная 65°
- Авто 50-60°
- Быстрая 30' 50°
- Замачивание
- Тихая 50°
- Быстрая мойка и сушка 50°

Для встраивания в нишу **60 см**
Класс энергоэффективности: **NEL - D**
Класс эффективности мойки: **A**
Класс эффективности сушки: **A**
5 температурных режимов: **30°C, 45°C, 50°C, 60°C, 65°C**
Вместимость: **14** комплектов посуды

Электронный дисплей
Две корзины
Полка для столовых приборов
Боковые откидные держатели в верхней корзине
Регулировка высоты верхней корзины
Внутренняя камера из нержавеющей стали
Функция **Мультизона** - выбор зон для мытья
Функция **Aquastop**
Использование таблеток **3/1**
Отсрочка старта до 12 часов
Фильтр из нержавеющей стали
Балансировка петель
Регулировка смягчения воды
Индикаторы отсутствия соли и ополаскивателя
Сушка **DOS** система открывания двери после мойки
Луч на полу
Уровень шума **43 дБ(А)**
Расход воды **9,5 л/цикл**
Расход электроэнергии **0,833 кВт/цикл**
Мощность подключения **1,9 кВт**
Размер машины **820x598x555 мм**
Длина кабеля **130 см**
Вес нетто **35,5 кг**
Максимальная температура подаваемой воды **60 °C**

Встраиваемые посудомоечные машины 45 см



Модель
FDW 4510 E8P E
117.0616.305



■ 8 программ:

- Эко 50°
- Стекло 45°
- Интенсивная 65°
- Смешанная 55°
- Быстрая 30' 50°
- Замачивание
- Тихая 50°
- Дезинфекция 65°

Для встраивания в нишу **45 см**
Класс энергоэффективности: **NEL - E**
Класс эффективности мойки: **A**
Класс эффективности сушки: **A**
5 температурных режимов: **30°C, 45°C, 50°C, 55°C, 65°C**
Вместимость: **10** комплектов посуды

Электронный дисплей
Две корзины
Выдвижной лоток для столовых приборов в верхней корзине
Боковые откидные держатели в верхней корзине
Корзинка для столовых приборов в нижней корзине
Регулировка высоты верхней и нижней корзины
Внутренняя камера из нержавеющей стали
Функция **Мультизона** — выбор зон для мытья
Функция **Aquastop**
Использование таблеток **3/1**
Отсрочка старта до 12 часов
Фильтр из нержавеющей стали
Балансировка петель
Регулировка смягчения воды
Индикаторы отсутствия соли и ополаскивателя
Статическая сушка
Уровень шума **47 дБ (A)**
Расход воды **9 л/цикл**
Расход электроэнергии **0,74 кВт/цикл**
Мощность подключения **1,9 кВт**
Размер машины **820x448x555 мм**
Длина кабеля **130 см**
Вес нетто **29,6 кг**
Максимальная температура подаваемой воды **60 °C**

ВСТРАИВАЕМЫЕ ПОСУДОМОЕЧНЫЕ МАШИНЫ

МОДЕЛЬ	FDW 4510 E8P E	FDW 614 D7P DOS D	FDW 614 D10P DOS C	FDW 614 D10P DOS LP C
Артикул	117.0616.305	117.0611.673	117.0611.674	117.0611.675
ТИП УСТАНОВКИ	полностью встраиваемая	полностью встраиваемая	полностью встраиваемая	полностью встраиваемая
ШИРИНА	45 см	60 см	60 см	60 см
КОЛ-ВО КОМПЛЕКТОВ ПОСУДЫ	10	14	14	14
ТЕМПЕРАТУРНЫЕ РЕЖИМЫ	30°C, 45°C, 50°C, 55°C, 65°C	30°C, 45°C, 50°C, 60°C, 65°C	30°C, 45°C, 50°C, 60°C, 65°C	30°C, 45°C, 50°C, 60°C, 65°C
ТИП ДИСПЛЕЯ	LED-дисплей	LED-дисплей	LED-дисплей	LED-дисплей
УПРАВЛЕНИЕ	электронное Soft Touch	электронное Soft Touch	электронное Soft Touch	электронное Soft Touch
РЕГУЛИРОВКА ПО ВЫСОТЕ	есть	есть	есть	есть
ФИЛЬТР	нержавеющая сталь	нержавеющая сталь	нержавеющая сталь	нержавеющая сталь
РЕГУЛИРОВКА СМЯГЧЕНИЯ ВОДЫ	электронная	электронная	электронная	электронная
ФУНКЦИЯ «ЛУЧ НА ПОЛУ»	-	есть	есть	есть
КОЛ-ВО ПРОГРАММ	8	8	10	10
ПРОГРАММА 1	ECO 50°C	ECO 50°C	ECO 50°C	ECO 50°C
ПРОГРАММА 2	интенсивная 65°C	Авто 50-60°	Авто 50-60°	Авто 50-60°
ПРОГРАММА 3	смешанная 55°C	интенсивная 65°C	интенсивная 65°C	интенсивная 65°C
ПРОГРАММА 4	стекло 45°C	быстрая мойка и сушка 50°	быстрая мойка и сушка 50°	быстрая мойка и сушка 50°
ПРОГРАММА 5	быстрая 30' 50°C	стекло 45°C	стекло 45°	стекло 45°
ПРОГРАММА 6	тихая 50°C	быстрая 30' 50°	быстрая 30' 50°	быстрая 30' 50°
ПРОГРАММА 7	дезинфекция 65°	тихая 50°C	тихая 50°	тихая 50°
ПРОГРАММА 8	замачивание	замачивание	дезинфекция 65°	дезинфекция 65°
ПРОГРАММА 9	-	-	замачивание	замачивание
ПРОГРАММА 10	-	-	самоочистка	самоочистка
ФУНКЦИЯ ПОЛОВИННОЙ ЗАГРУЗКИ	есть - Multizone	есть - Multizone	есть - Multizone	есть - Multizone
ФУНКЦИЯ 3 в 1	есть	есть	есть	есть
АНТИБАКТЕРИАЛЬНАЯ ПРОГРАММА	есть	-	есть	есть
ОТЛОЖЕННЫЙ СТАРТ	есть (1-12 ч)	есть (1-12 ч)	есть (1-12 ч)	есть (1-12 ч)
ИНДИКАТОР НАЛИЧИЯ СОЛИ	есть	есть	есть	есть
ИНДИКАТОР НАЛИЧИЯ ОПОЛАСКИВАТЕЛЯ	есть	есть	есть	есть
СИГНАЛ ПО ОКОНЧАНИИ МОЙКИ	акустический	акустический	акустический	акустический
АВТОМАТИЧЕСКОЕ ОТКРЫТИЕ ДВЕРИ ПО ОКОНЧАНИИ ПРОГРАММЫ (DOS)	-	есть	есть	есть
РЕГУЛИРУЕМАЯ ПО ВЫСОТЕ ВЕРХНЯЯ КОРЗИНА	есть	есть	есть	есть
СКЛАДНЫЕ ПОЛКИ В ВЕРХНЕЙ КОРЗИНЕ	есть	есть	есть	есть
СКЛАДНЫЕ ДЕРЖАТЕЛИ ДЛЯ ТАРЕЛОК В НИЖНЕЙ КОРЗИНЕ	есть	-	-	-
РУЧКА ДЛЯ ИЗВЛЕЧЕНИЯ НИЖНЕЙ КОРЗИНЫ	есть	-	есть	есть
КОРЗИНКА ДЛЯ СТОЛОВЫХ ПРИБОРОВ	есть	есть	есть	есть
СИСТЕМА ЗАЩИТЫ ОТ ПРОТЕЧЕК	Aqua Stop	Aqua Stop	Aqua Stop	Aqua Stop
УРОВЕНЬ ШУМА dB (A) re1pW	47	43	41	41
КЛАСС ЭНЕРГОЭФФЕКТИВНОСТИ	E (NEL)	D (NEL)	C (NEL)	C (NEL)
КЛАСС ЭФФЕКТИВНОСТИ МОЙКИ	A	A	A	A
КЛАСС ЭФФЕКТИВНОСТИ СУШКИ	A	A	A	A
ПОТРЕБЛЕНИЕ ЭЛЕКТРОЭНЕРГИИ ЗА ГОД (кВт/ч)	212	238	214	214
ПОТРЕБЛЕНИЕ ВОДЫ ЗА ЦИКЛ (литров)	9	9,5	9,5	9,5

ХОЛОДИЛЬНИКИ

Холодильники
на нашем сайте



276 **Технологии и особенности**

**Встраиваемые
комбинированные**

281 FCB 360 V NE D

281 FCB 320 V NE D

282 FCB 320 S NE E

282 FCB 320 TNF NE E

**Холодильные и морозильные
камеры**

280 FSDR 330 V NE E

280 FSDF 330 NF NE E

283 **Технические параметры**



Преимущества



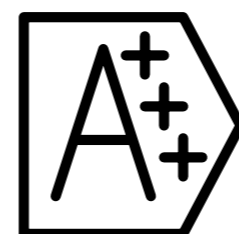
Система – DUAL NO FROST

Интенсивная циркуляция холодного воздуха в холодильной и морозильной камерах снижает уровень влажности, предотвращая оседание инея на продуктах и нарастание льда на стенках прибора. Благодаря этому продукты можно хранить значительно дольше и, они сохраняют неизменный цвет и вкусовые качества даже после замораживания. А самое главное, нет необходимости в периодическом размораживании холодильника.



Система адаптивного охлаждения

Инновационная технология при помощи специальных датчиков позволяет настроить работу холодильника с учетом повседневных действий пользователя. Прибор способен считывать частоту открытия двери и заранее автоматически снижать температуру, чтобы предотвратить повышение температуры хранящихся в нём продуктов.



Класс энергопотребления A+++

FRANKE придает огромное значение для защиты окружающей среды, поэтому все наши холодильники и морозильники имеют класс энергопотребления A+++, что гарантирует пользователю наименьший расход электроэнергии.



Ящик – STORE BOX

Очень вместительный ящик в морозильной камере объемом 38 литров. Идеальное пространство для хранения крупных пищевых продуктов, например, индейки.



Ионизатор воздуха

Воздух обогащенный отрицательно заряженными ионами создает в холодильнике идеальный микроклимат для хранения продуктов. Так же процесс ионизации воздуха нейтрализует неприятные запахи, и продукты остаются свежими в течение длительного времени.



Светодиодное освещение

Современное светодиодное освещение обеспечивает эстетически приятное, яркое и очень эффективное освещение внутри холодильной камеры, освещая её в полном объеме. Светодиодное освещение в разы экономичнее традиционных источников освещения. Срок службы источников светодиодного освещения в тридцать раз больше, чем у традиционных ламп накаливания.

Для безупречного хранения продуктов

Наполнение холодильников FRANKE позволяет оптимально использовать внутреннее пространство, сохраняя при этом свежесть и полезные свойства продуктов.



Ящик для фруктов и овощей

В нижней части холодильного отделения находится вместительный ящик Fresh Zone, который идеально подходит для хранения фруктов и овощей. В нём всегда более низкая температура, которая сохраняет свежесть продуктов длительное время.



Регулировка влажности

Большинство холодильников FRANKE имеет функцию регулировки влажности в ящике для овощей и фруктов. Она позволяет установить соответствующий уровень влажности, оптимальный для хранения таких продуктов.



Зона сохранения свежести COOL ZONE

Зона сохранения свежести Cool Zone имеет более низкую температуру от 0 С до 3 С, которая идеально подходит для хранения мяса, морепродуктов, фруктов и овощей. Обеспечивает более длительное сохранение свежести и полезных веществ в таких продуктах.



Контейнер MULTIBOX

Расположенный на двери холодильника контейнер MultiBox позволяет хранить в нём продукты с сильным или резким запахом, например, чеснока или лука. Силиконовая крышка обеспечивает плотное закрытие и предотвращает высыхание продукта и распространение запаха по всей холодильной камере.



Полка для хранения бутылок

Удобная и элегантная полка для хранения бутылок, позволяет оптимально использовать пространство внутри холодильной камеры. Отлично подходит для охлаждения напитков и хранения вина.



Полки из закаленного стекла

Прочные и элегантные полки из закаленного стекла идеально вписываются в современный интерьер холодильной камеры, кроме того такие полки очень легко содержать в чистоте.

ТЕХНОЛОГИИ FRANKE

Технология FROSTLESS

Улучшенная термоизоляция холодильников FRANKE на 50% снижает образование инея и льда на продуктах и внутренних стенках прибора. В холодильниках без системы NO FROST это позволяет производить размораживание значительно реже.

Функции SUPER COOL и FAST FREEZE

Эти функции служат для быстрого охлаждения или заморозки большого количества продуктов, например, для глубокой заморозки ягод или для установления нужной температуры хранения купленных продуктов. Когда температура достигнет оптимального уровня, функция автоматически отключится.

Технология AIRFLOW

Размещенный на задней стенке холодильной камеры вентилятор обеспечивает оптимальное распределение температуры и уменьшает образование конденсата (инея) на хранящихся продуктах. Такие условия являются идеальными для хранения продуктов длительное время. С технологией AIRFLOW даже после открытия двери температура за очень короткое время возвращается к установленному значению.

MYTHOS

Модель
FSDR 330 V NE E
118.0696.718



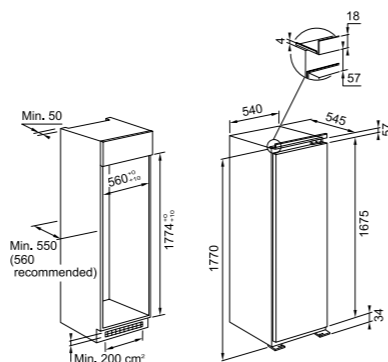
■ **РАЗМЕРЫ ДЛЯ ВСТРАИВАНИЯ**
Ш x В x Г 540 x 1770 x 545 мм

■ **ОБЪЕМ**
Общий объем 314 л

Класс энергопотребления (NEL) **E**
Энергопотребление **114 кВт/год**
Климатический класс **SN-T**
Электронное управление
Перенавешиваемые двери
Скользящие направляющие

ХОЛОДИЛЬНАЯ КАМЕРА

Автоматическое оттаивание
4 полки из закаленного стекла
Металлическая полка для бутылок
2 ящика для овощей и фруктов
с регулировкой влажности
5 полок на двери
Функция **Super Cool**
Режим отпуска



MYTHOS

Модель
FCB 360 V NE D
118.0722.593



■ **РАЗМЕРЫ ДЛЯ ВСТРАИВАНИЯ**
Ш x В x Г 540 x 1935 x 545 мм

■ **ОБЪЕМ**
Общий объем 300 л
Холодильная камера 221 л
Морозильная камера 79 л

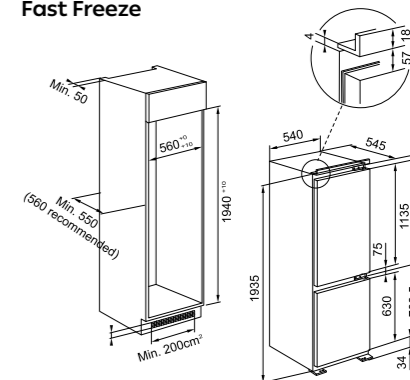
Класс энергопотребления (NEL) **D**
Энергопотребление **180 кВт/год**
Климатический класс **SN-T**
Электронное управление
Перенавешиваемые двери
Скользящие направляющие

ХОЛОДИЛЬНАЯ КАМЕРА

Автоматическое размораживание
4 полки из закаленного стекла
Металлическая полка для бутылок
Ящик для овощей и фруктов
с регулировкой влажности
Зона сохранения свежести **Cool Zone**
4 полки на двери
Функция **Super Cool**
Режим отпуска

МОРОЗИЛЬНАЯ КАМЕРА

Мощность замораживания **9 кг / 24 ч**
Система охлаждения **Easy Frost**
Ручное размораживание
3 ящика для хранения
Функция быстрого замораживания
Fast Freeze



MYTHOS

Модель
FSDF 330 NF NE E
118.0696.720



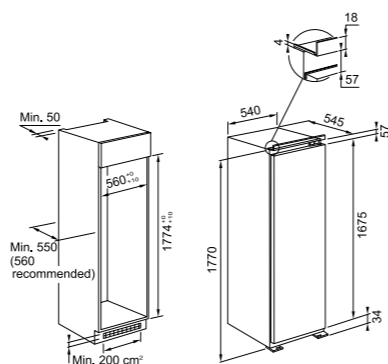
■ **РАЗМЕРЫ ДЛЯ ВСТРАИВАНИЯ**
Ш x В x Г 540 x 1770 x 545 мм

■ **ОБЪЕМ**
Общий объем 209 л

Класс энергопотребления (NEL) **E**
Энергопотребление **235 кВт/год**
Климатический класс **SN-T**
Электронное управление
Перенавешиваемые двери
Скользящие направляющие

МОРОЗИЛЬНАЯ КАМЕРА

Мощность замораживания **22 кг / 24 ч**
Система охлаждения **No Frost**
8 независимых выдвижных ящиков
для хранения
Функция быстрого замораживания
Fast Freeze



MARIS

Модель
FCB 320 V NE E
118.0722.592



■ **РАЗМЕРЫ ДЛЯ ВСТРАИВАНИЯ**
Ш x В x Г 540 x 1770 x 545 мм

■ **ОБЪЕМ**
Общий объем 268 л
Холодильная камера 189 л
Морозильная камера 79 л

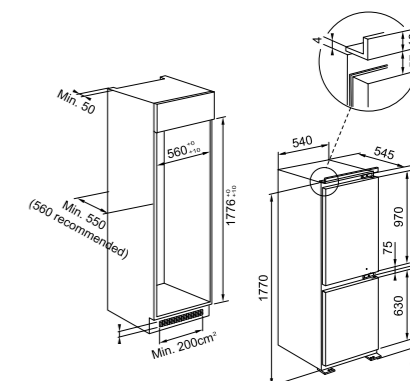
Класс энергопотребления (NEL) **D**
Энергопотребление **181 кВт/год**
Климатический класс **SN-T**
Электронное управление
Перенавешиваемые двери
Скользящие направляющие

ХОЛОДИЛЬНАЯ КАМЕРА

Автоматическое размораживание
3 полки из закаленного стекла
Металлическая полка для бутылок
Ящик для овощей и фруктов
с регулировкой влажности
3 полки на двери
Функция **Super Cool**
Режим отпуска

МОРОЗИЛЬНАЯ КАМЕРА

Мощность замораживания **9 кг / 24 ч**
Система охлаждения **Easy Frost**
Ручное размораживание
3 ящика для хранения



Модель
FCB 320 TNF NE E
118.0696.811



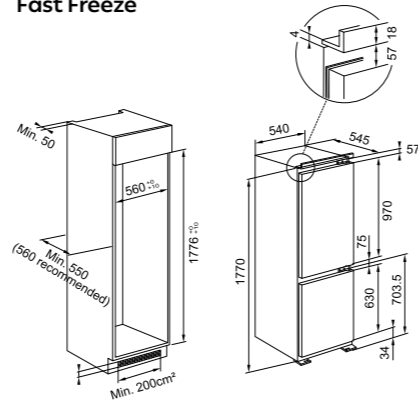
■ **РАЗМЕРЫ ДЛЯ ВСТРАИВАНИЯ**
Ш x В x Г 540 x 1770 x 545 мм

■ **ОБЪЕМ**
Общий объём 250 л
Холодильная камера 182 л
Морозильная камера 68 л

Класс энергопотребления (NEL) **E**
Энергопотребление **224 кВт/год**
Климатический класс **SN-T**
Электронное управление
Перенавешиваемые двери
Скользкие направляющие

ХОЛОДИЛЬНАЯ КАМЕРА
Система охлаждения **No Frost**
Автоматическое размораживание
3 полки из закаленного стекла
Металлическая полка для бутылок
Ящик для овощей и фруктов
с регулировкой влажности
Зона сохранения свежести **Cool Zone**
4 полки на двери

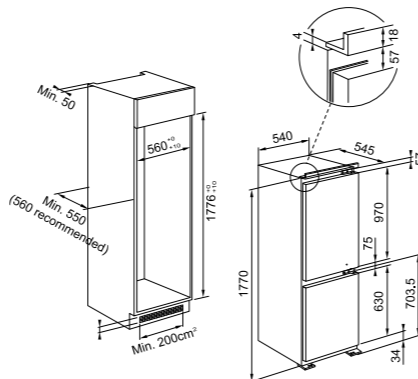
МОРОЗИЛЬНАЯ КАМЕРА
Мощность замораживания **7 кг / 24 ч**
Система охлаждения **No Frost**
Автоматическое размораживание
3 ящика для хранения
Функция быстрого замораживания
Fast Freeze



Класс энергопотребления (NEL) **E**
Энергопотребление **227 кВт/год**
Климатический класс **SN-T**
Электронное управление
Перенавешиваемые двери
Скользкие направляющие

ХОЛОДИЛЬНАЯ КАМЕРА
Автоматическое размораживание
3 полки из закаленного стекла
Ящик для овощей и фруктов
с регулировкой влажности
4 полки на двери
Функция **Super Cool**
Режим отпуска

МОРОЗИЛЬНАЯ КАМЕРА
Мощность замораживания **4 кг / 24 ч**
Система охлаждения **Easy Frost**
Ручное размораживание
3 ящика для хранения



■ **РАЗМЕРЫ ДЛЯ ВСТРАИВАНИЯ**
Ш x В x Г 540 x 1770 x 545 мм

■ **ОБЪЕМ**
Общий объём 268 л
Холодильная камера 189 л
Морозильная камера 79 л

Модель
FCB 320 S NE E
118.0722.591



ТЕХНИЧЕСКИЕ ПАРАМЕТРЫ

МОДЕЛЬ	FSDR 330 V NE E	FSDF 330 NF NE E	FCB 360 V NE D	FCB 320 V NE D	FCB 320 S NE E	FCB 320 TNF NE E
Артикул	118.0696.718	118.0696.720	118.0722.593	118.0722.592	118.0722.591	118.0696.811
ТИП УСТАНОВКИ	Встраиваемый в шкаф	Встраиваемый в шкаф	Встраиваемый в шкаф	Встраиваемый в шкаф	Встраиваемый в шкаф	Встраиваемый в шкаф
ТИП УСТРОЙСТВА	Холодильная камера	Морозильная камера	Комбинированный	Комбинированный	Комбинированный	Комбинированный
ХАРАКТЕРИСТИКИ						
ШИРИНА, СМ	60	60	60	60	60	60
ОБЩИЙ ОБЪЕМ	314	209	300	268	268	250
ОБЪЕМ ХОЛОДИЛЬНОЙ КАМЕРЫ	314	-	221	189	189	182
ОБЪЕМ МОРОЗИЛЬНОЙ КАМЕРЫ	-	209	79	79	79	68
КОЛ-ВО ДВЕРЕЙ	1	1	2	2	2	2
ПЕРЕНАВЕШИВАЕМЫЕ ДВЕРИ	да	да	да	да	да	да
ТИП НАПРАВЛЯЮЩИХ	скользящие	скользящие	скользящие	скользящие	скользящие	скользящие
ТИП УПРАВЛЕНИЯ	электронное	электронное	электронное	электронное	электронное	электронное
ХОЛОДИЛЬНАЯ КАМЕРА						
СИСТЕМА ОХЛАЖДЕНИЯ	-	-	Easy Frost	Easy Frost	Easy Frost	No Frost
РАЗМОРАЖИВАНИЕ	автоматическое	-	автоматическое	автоматическое	автоматическое	автоматическое
ФУНКЦИЯ SUPER COOL	да	-	да	да	да	-
РЕЖИМ ОТПУСКА	да	-	да	-	-	-
ТИП И КОЛ-ВО ПОЛОК	4 / стеклянные	-	4 / стеклянные	3 / стеклянные	3 / стеклянные	3 / стеклянные
ПОЛКА ДЛЯ БУТЫЛОК	да	-	да	да	-	да
ЯЩИК ДЛЯ ОВОЩЕЙ И ФРУКТОВ	да / 2	-	да	да	да	да
ЗОНА СОХРАНЕНИЯ СВЕЖЕСТИ - COOL ZONE	-	-	да	-	-	да
КОЛ-ВО ПОЛОК НА ДВЕРИ	5	-	3	3	4	4
МОРОЗИЛЬНАЯ КАМЕРА						
СИСТЕМА ОХЛАЖДЕНИЯ	-	No Frost	Easy Frost	Easy Frost	Easy Frost	No Frost
РАЗМОРАЖИВАНИЕ	-	автоматическое	ручное	ручное	ручное	автоматическое
КОЛИЧЕСТВО ЗВЕЗД МОРОЗИЛЬНОЙ КАМЕРЫ	-	****	****	****	****	****
КОЛ-ВО ЯЩИКОВ В МОРОЗИЛЬНОЙ КАМЕРЕ	-	8	3	3	3	3
ЛОТОК ДЛЯ ЛЬДА	-	да	да	да	да	да
ФУНКЦИЯ FAST FREEZE	-	да	да	-	-	да
ХРАНЕНИЕ ПРИ ОТКЛЮЧЕНИИ ЭЛЕКТРИЧЕСТВА (часов)	-	7	7	7	7	7
МОЩНОСТЬ ЗАМОРАЖИВАНИЯ (кг/сутки)	-	22	9	9	4	7
ТЕХНИЧЕСКИЕ ДАННЫЕ						
КЛАСС ЭНЕРГОПОТРЕБЛЕНИЯ	E	E	D	D	E	E
КЛИМАТИЧЕСКИЙ КЛАСС	SN-T	SN-T	SN-T	SN-T	SN-T	SN-T
ЭНЕРГОПОТРЕБЛЕНИЕ (кВт/сутки)	0,312	0,643	0,49	0,50	0,62	0,613
ЭНЕРГОПОТРЕБЛЕНИЕ (кВт/за год)	114	235	180	181	227	224
УРОВЕНЬ ШУМА (дБ)	34	38	33	33	34	34
РАЗМЕРЫ						
Размер модели В x Ш x Г (см)	177 x 54 x 54,5	177 x 54 x 54,5	193,5 x 54 x 54,5	177 x 54 x 54,5	177 x 54 x 54,5	177 x 54 x 54,5
Вес нетто / брутто (кг)	50/52	57/59	55/57	50/52	55/52	65/67



Измельчители

- 288 SLIM 125
- 288 SLIM 100
- 289 SLIM 75
- 289 SLIM 50



Измельчители пищевых отходов

Измельчители
пищевых отходов
на нашем сайте



Измельчители Slimline

NEW



Мы усовершенствовали наши измельчители, чтобы обеспечить непревзойденную эффективность при утилизации пищевых отходов. Даже самая безупречная кухня будет страдать без отсутствия измельчителя - выбрасывание пищевых отходов в мусорное ведро может привести к появлению неприятных запахов и нежелательных вредителей. Мусор может стать рассадником вредных бактерий, которые процветают на выброшенной пище. С новой линейкой измельчителей Slimline от Franke вы сможете свести к минимуму количество пищевых отходов, избавиться от неприятных запахов на кухне и уменьшить количество бактерий.



Мотор Twist Force

Превосходное решение для быстрого измельчения пищевых отходов. Благодаря мотору с эффектом магнитного поля Twist Force, обеспечивается мгновенный крутящий момент, чтобы справиться даже с самыми твердыми пищевыми отходами, исключая риск блокировки и необходимость наличия реверса. Благодаря его исключительной мощности вы будете тратить меньше времени за использованием измельчителя. Совместим с септическими системами.



Технология Sound Softening

Ощутите исключительное снижение шума благодаря специально разработанной литой, изолированной камере измельчителя. Она эффективно поглощает и заглушает шум, исходящий из отверстия мойки. Кроме того, наш цельнолитой корпус обеспечивает дополнительный слой шумоизоляции, что способствует созданию спокойной обстановки на кухне



Магнитный уловитель

При наилучшем сценарии в измельчитель попадают только пищевые отходы. Однако мы понимаем, что реальная жизнь не всегда идеальна. Иногда в камеру могут случайно попасть нежелательные предметы. Именно поэтому измельчители Franke оснащены магнитным кольцом, которое предотвращает попадание внутрь камеры большинства металлических предметов. Используется в моделях FWDS125 и FWDS100.

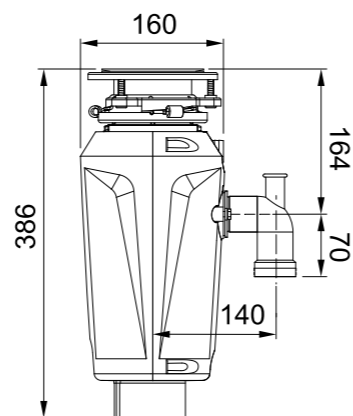


Измельчители
пищевых отходов

SLIM 125
134.0715.094



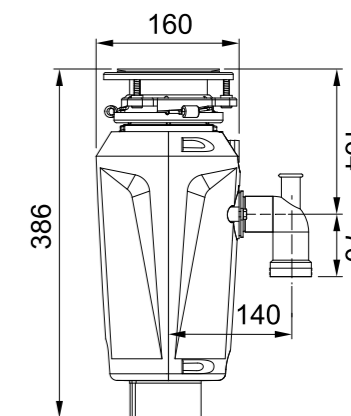
Мощность **900 Вт**, 1,25 ЛС
Размеры **Ø 160 x 386 мм**
Напряжение **220-240 В**
Вес **6,8 кг**
Пневматический выключатель в комплекте
Магнитный мотор
Количество оборотов **2800 об/мин**
Объем камеры **0,86 л**
Бесперебойная подача отходов
Система измельчения из нержавеющей стали
Камера измельчения поликарбонат 940
Магнитное кольцо-уловитель в комплекте
Антибактериальная защита Sapphire Protection
Звукоизоляция полная, технология Soundsoft
Уровень шума – **40-45 дБ**
Профессиональная система установки на **3 болта**
Электрический провод **86 см**
Автоматическая защита от перегрузок
Подходит для всех типов моек Franke
Гарантия **3 года**



SLIM 75
134.0715.096



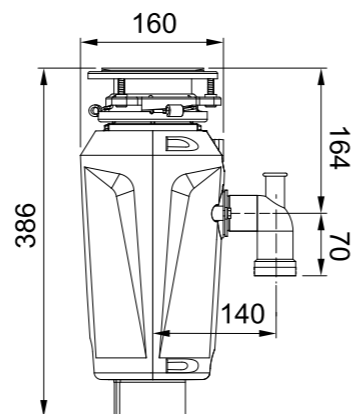
Мощность **720 Вт**, 0,75 ЛС
Размеры **Ø 160 x 386 мм**
Напряжение **220-240 В**
Вес **6,8 кг**
Пневматический выключатель в комплекте
Магнитный мотор
Количество оборотов **2700 об/мин**
Объем камеры **0,86 л**
Бесперебойная подача отходов
Система измельчения из нержавеющей стали
Камера измельчения поликарбонат 940
Антибактериальная защита Sapphire Protection
Звукоизоляция полная, технология Soundsoft
Уровень шума – **40-45 дБ**
Профессиональная система установки на **3 болта**
Электрический провод **86 см**
Автоматическая защита от перегрузок
Подходит для всех типов моек Franke
Гарантия **3 года**



SLIM 100
134.0715.095



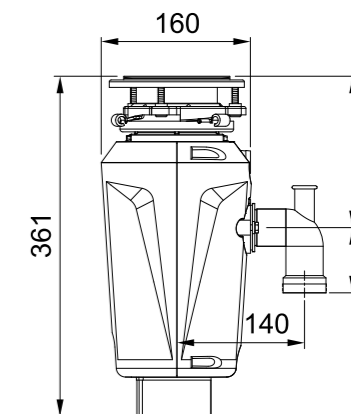
Мощность **900 Вт**, 1,0 ЛС
Размеры **Ø 160 x 386 мм**
Напряжение **220-240 В**
Вес **6,8 кг**
Пневматический выключатель в комплекте
Магнитный мотор
Количество оборотов **2750 об/мин**
Объем камеры **0,86 л**
Бесперебойная подача отходов
Система измельчения из нержавеющей стали
Камера измельчения поликарбонат 940
Магнитное кольцо-уловитель в комплекте
Антибактериальная защита Sapphire Protection
Звукоизоляция полная, технология Soundsoft
Уровень шума – **40-45 дБ**
Профессиональная система установки на **3 болта**
Электрический провод **86 см**
Автоматическая защита от перегрузок
Подходит для всех типов моек Franke
Гарантия **3 года**



SLIM 50
134.0715.098



Мощность **540 Вт**, 0,5 ЛС
Размеры **Ø 160 x 361 мм**
Напряжение **220-240 В**
Вес **5,9 кг**
Пневматический выключатель в комплекте
Магнитный мотор
Количество оборотов **2600 об/мин**
Объем камеры **0,86 л**
Бесперебойная подача отходов
Система измельчения из нержавеющей стали
Камера измельчения поликарбонат 940
Антибактериальная защита Sapphire Protection
Звукоизоляция полная, технология Soundsoft
Уровень шума – **40-45 дБ**
Профессиональная система установки на **3 болта**
Электрический провод **86 см**
Автоматическая защита от перегрузок
Подходит для всех типов моек Franke
Гарантия **3 года**





Аксессуары



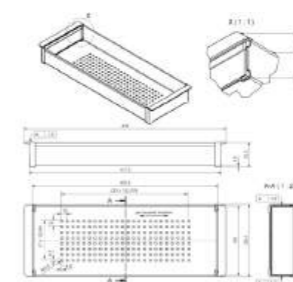
Аксессуары

Кухонные мойки



MYTHOS

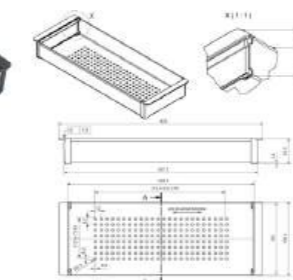
112.0066.060
Миска для сушки
 Нержавеющая сталь
 156 x 418 x 54 мм



■ **подходит к модели:**
 KUBUS (KNG)
 FRESNO (FSG)
 URBAN (UBG)
 BASIS (BFG)

MARIS

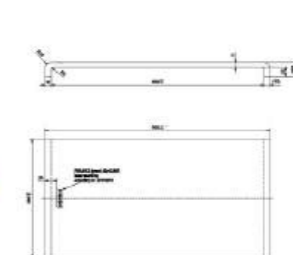
112.0394.981
Миска для сушки
 Нержавеющая сталь
 156,4 x 429 x 53,5 мм



■ **подходит к модели:**
 BOX (BXX)
 BOX CENTER
 PLANAR (PPX)
 SIRIUS (SID 110-50/160)

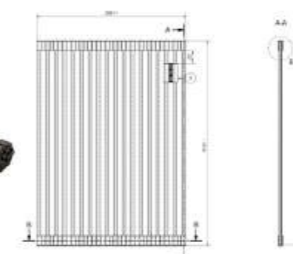
SMART

112.0595.334
Разделочная доска
 Бамбук
 280 x 532 x 36 мм



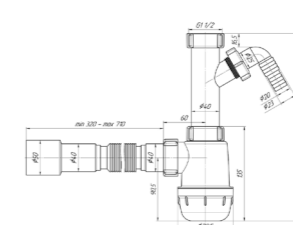
■ **подходит к модели:**
 BASIS (BFG)
 MARIS (MRG)
 KUBUS (KNG)
 SIRIUS (SID)
 SIRIUS 2.0 (S2D)
 ORION (OID модели 611-62 / 611-78)
 URBAN (UBG)
 CENTRO (CNG)

112.0256.867
Rollmat
Мобильный коврик
 Нержавеющая сталь
 298 x 410 мм



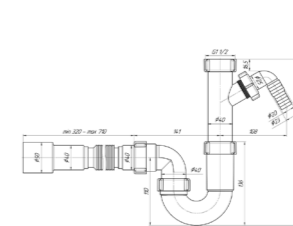
■ **подходит к модели:**
 BOX (BXX 210/110-36)
 SIRIUS (SID 610-40)
 ORION (OID 611)
 KUBUS (KNG)
 MARIS (MRG 110/610)

112.0443.223
Сифон



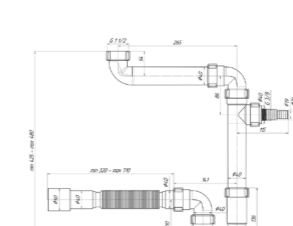
■ универсальный с гофрированной трубой
 Ø1,5", без выпуска
 длина 468-938 мм
 высота 213-268 мм

112.0006.456
Сифон



■ универсальный с гофрированной трубой
 Ø1,5", без выпуска
 длина 468-938 мм
 высота 215-270 мм

112.0006.414
Сифон



■ универсальный с гофрированной трубой
 Ø1,5", без выпуска
 длина 468-938 мм
 высота 425-480 мм

Аксессуары

Вытяжки



СТАНДАРТНЫЙ КАССЕТНЫЙ УГОЛЬНЫЙ ФИЛЬТР

112.0670.624

■ **подходит к модели:**
FST DRIP-FREE 60 X/2 KL
FST DRIP-FREE 90 X/2 KL
FSTS DRIP-FREE 120 X
FSTS DRIP-FREE 60 X

FSTS DRIP-FREE 90 X
FMY DRIP-FREE 120 KL
FMY DRIP-FREE 60
FMY DRIP-FREE 90 KL



112.0697.881

■ **подходит к модели:**
TEMPER 50, TEMPER 60
LENS 50, LENS 60



112.0016.756

■ **подходит к модели:**
FMY 608 BI BK/2
FMY 908 BI BK/2
FTU 3805 XS LED
FTMY AH BK MATT F90



112.0569.559

■ **подходит к модели:**
STERLING 60
REFLECT 60
AXIS 35
REEF 35
TOUCH 50, TOUCH 60



112.0473.657

■ **подходит к модели:**
FSTPRO 608 X/2
FSTPRO 908 X/2



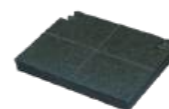
112.0697.870

■ **подходит к модели:**
FBI 525, FBI 705



112.0652.986

■ **подходит к модели:**
T-FORM 60



112.0697.869

■ **подходит к модели:**
VERA 52, VERA 72



112.0016.755

■ **подходит к модели:**
FBI 525 PLUS/2
FBI 705 PLUS/2
FBFP A52
FBFP A70 KL
FBFP A86 KL
FBFP A52 KL
FBFP A86
FBFE A52
FBFE A70

FSMD 508/2
FPJ 615 V A/2
FPJ 915 V A/2
FMAS BK EXTRA MATT F80 KL
FMY PER PRO F90
FMA 2.0 PRO 907
FMY PRO 907 FM
FVMY AH F90
FMA MODULAR F60



112.0652.990

■ **подходит к модели:**
LUCE 60, LUCE 90



112.0652.992

■ **подходит к модели:**
FLICK 60



УГОЛЬНЫЙ ФИЛЬТР ДЛИТЕЛЬНОГО ИСПОЛЬЗОВАНИЯ

112.0174.994

■ **подходит к модели:**
FBI 525 PLUS/2
FBI 705 PLUS/2
FBFP A52
FBFP A70 KL
FBFP A86 KL
FBFP A52 KL
FBFP A86
FBFE A52
FBFE A70

FSMD 508/2
FPJ 615 V A/2
FPJ 915 V A/2
FMAS BK EXTRA MATT F80 KL
FMY PER PRO F90
FMA 2.0 PRO 907
FMY PRO 907 FM
FVMY AH F90
FMA MODULAR F60



112.0174.995

■ **подходит к модели:**
FBI 525 PLUS/2
FBI 705 PLUS/2
FBFP A52
FBFP A70 KL
FBFP A86 KL
FBFP A52 KL
FBFP A86
FBFE A52
FBFE A70

FSMD 508/2
FPJ 615 V A/2
FPJ 915 V A/2
FMAS BK EXTRA MATT F80 KL
FMY PER PRO F90
FMA 2.0 PRO 907
FMY PRO 907 FM
FVMY AH F90
FMA MODULAR F60



112.0174.992

■ **подходит к модели:**
FMY 608 BI BK/2
FMY 908 BI BK/2
FTU 3805 XS LED
FTMY AH BK MATT F90



112.0716.092

■ **подходит к модели:**
FMA 8391R HI
FMY 8391R HI
FSM 7081R HI



Индекс

Артикул	Страница каталога	Артикул	Страница каталога	Артикул	Страница каталога	Артикул	Страница каталога	Артикул	Страница каталога	Артикул	Страница каталога	Артикул	Страница каталога	Артикул	Страница каталога
101		112.0016.756	129, 149, 166, 295, 297	114		115.0625.523	98	118.0722.593	281	127.0688.779	49	305.0665.368	158	315	
101.0689.879	51	112.0066.060	65, 67, 68, 73, 293	114.0280.847	73	115.0625.525	99	119		127.0688.780	49	305.0665.369	158	315.0702.966	163
101.0689.880	50	112.0174.992	129, 149, 166, 295, 297	114.0443.343	79	115.0625.527	98	119.0578.743	115	127.0688.781	45	305.0665.370	158	315.0702.967	163
101.0689.942	50	112.0174.994	128, 132, 133, 134, 145, 147, 151, 158, 159, 160, 161, 172, 295, 297	114.0443.344	79	115.0626.019	110	119.0578.744	115	127.0688.782	46	305.0665.391	159	315.0702.968	163
101.0689.946	51	112.0174.995	128, 132, 133, 134, 145, 147, 151, 158, 159, 160, 161, 172, 295, 297	114.0443.355	81	115.0626.024	110	119.0578.745	115	127.0688.783	47	305.0665.392	159	315.0702.969	163
101.0736.118	53	112.0256.867	42, 61, 63, 65, 79, 81, 293	114.0443.356	81	115.0626.053	112	119.0578.746	115	131		305.0665.393	159	325	
106		112.0394.981	32, 35, 83, 293	114.0443.359	81	115.0626.057	112	119.0578.748	115	131.0391.304	263	305.0680.919	170	325.0679.323	129
106.0183.016	233	112.0443.223	293	114.0443.360	81	115.0626.081	112	119.0578.771	115	131.0606.103	260	305.0689.925	170	330	
106.0183.080	233	112.0473.657	167, 295	114.0489.179	79	115.0626.085	111	119.0584.065	115	131.0606.104	259	305.0702.607	140	330.0679.324	128
106.0183.104	233	112.0539.120	32, 35	114.0489.202	79	115.0626.088	111	120		131.0606.105	245	305.0702.608	140	330.0682.352	133
106.0183.106	233	112.0539.134	32, 35	114.0595.289	67	115.0628.207	100	120.0179.978	93	131.0611.212	245	305.0702.609	140	330.0682.353	133
106.0374.280	225	112.0539.135	32, 35	114.0595.302	67	115.0681.241	100	120.0179.979	92	131.0627.471	265	305.0705.073	139	330.0682.354	132
106.0374.283	225	112.0539.138	32, 35	114.0595.318	68	115.0706.985	105	120.0745.585	93	131.0627.473	247	305.0705.074	139	330.0682.357	134
106.0541.748	227	112.0545.792	32, 35	114.0595.331	68	115.0706.986	104	120.0745.586	92	131.0632.660	245	305.0705.339	138	330.0702.909	156
106.0541.749	227	112.0569.559	148, 150, 155, 156, 163, 295, 297	114.0595.378	68	115.0725.838	111	122		131.0632.992	264	305.0705.340	138	330.0702.910	156
106.0541.752	227	112.0595.334	61, 63, 65, 67, 68, 71, 73, 79, 81, 83, 293	114.0639.705	71	116		122.0579.553	35	131.0632.993	264	305.0705.341	138	330.0702.955	155
106.0541.753	227	112.0625.485	101, 115	114.0639.712	71	116.0605.986	257	122.0689.805	52	131.0640.710	245	305.0706.455	162	330.0702.956	155
106.0554.320	229	112.0652.763	115	114.0639.719	71	116.0605.987	257	122.0689.806	52	131.0682.091	247	305.0706.456	162	330.0712.112	153
106.0554.382	229	112.0652.986	162, 295	114.0639.726	71	116.0605.988	255	122.0689.807	45	131.0691.006	249	305.0712.003	162	330.0712.113	153
106.0554.390	231	112.0670.624	138, 139, 140, 295, 297	114.0696.180	61	116.0605.990	254	122.0689.808	46	131.0691.007	247	305.0712.215	164	330.0712.114	153
106.0554.391	231	112.0676.783	138, 139, 140	114.0696.191	61	116.0605.990	254	122.0689.809	47	131.0694.161	249	305.0712.216	164	330.0712.115	153
106.0554.394	231	112.0681.200	101, 115	114.0696.193	61	116.0606.091	254	122.0694.477	39	131.0694.163	247	305.0712.217	164	330.0712.116	153
106.0554.404	229	112.0681.200	101, 115	114.0696.194	61	116.0606.096	255	125		131.0717.411	249	305.0712.218	164	330.0712.117	153
108		112.0697.869	164, 295	114.0731.688	61	116.0606.097	252	125.0443.352	83	131.0717.412	249	305.0712.219	164	330.0712.119	154
108.0606.106	215	112.0697.870	170, 171, 172, 295, 297	114.0741.504	67	116.0606.098	252	125.0443.353	83	134		305.0712.220	164	330.0712.120	154
108.0606.107	214	112.0697.881	153, 154, 295, 297	114.0741.505	67	116.0606.099	252	125.0443.362	83	134.0715.095	288	305.0712.241	164	330.0712.211	154
108.0606.108	213	112.0706.647	145	114.0741.506	67	116.0606.100	251	125.0696.176	63	134.0715.096	289	305.0712.242	164	330.0712.212	154
108.0606.109	215	112.0716.092	295, 297	114.0744.800	61	116.0606.101	242	125.0696.177	63	134.0715.098	289	305.0712.243	165	330.0712.213	154
108.0606.110	212	112.0717.084	115	115		116.0606.102	242	125.0696.178	63	305		305.0712.244	165	330.0712.214	154
108.0606.111	211	112.0717.102	115	115.0521.435	103	116.0606.102	242	125.0696.179	63	305.0522.797	167	305.0712.245	165	335	
108.0606.112	210			115.0521.438	102	116.0609.446	256	125.0696.195	65	305.0522.798	167	305.0712.247	165	335.0518.748	149
108.0613.587	207			115.0550.424	103	116.0609.447	256	125.0731.689	65	305.0599.507	171	305.0738.595	168	335.0528.006	151
108.0613.588	206			115.0550.427	102	116.0609.448	256	125.0731.690	63	305.0599.508	171	305.0738.596	168	335.0530.201	151
108.0704.932	202			115.0623.055	113	116.0613.708	241	125.0741.507	63	305.0599.509	172	305.0738.597	168	335.0706.646	145
108.0704.935	203			115.0623.057	113	116.0613.709	241	125.0741.508	63	305.0599.510	172	305.0738.598	168	335.0706.918	150
110				115.0623.057	113	117		125.0741.509	63	305.0599.532	171	305.0738.599	168	335.0706.919	150
110.0365.588	146			115.0623.139	113	117.0611.673	272	127.0538.259	33	305.0599.533	171	305.0738.600	169	335.0706.920	148
110.0456.723	166			115.0623.141	113	117.0611.674	271	127		305.0599.543	172	305.0738.601	169	335.0706.921	148
110.0456.724	166			115.0625.185	109	117.0611.675	271	127.0538.260	33	305.0599.544	172	305.0738.602	152	340	
112				115.0625.186	109	117.0616.305	272	127.0579.559	33	305.0665.359	160	305.0738.603	152	340.0705.335	189
112.0006.414	293			115.0625.187	109	118		127.0677.190	43	305.0665.361	160	305.0738.604	152	340.0705.336	191
112.0006.456	293, 128, 132, 133, 134, 145, 147, 151, 158, 159, 160, 161, 172, 295, 297			115.0625.188	108	118.0696.718	280	127.0677.199	43	305.0665.364	161	305.0738.605	152	340.0705.338	193
				115.0625.189	108	118.0696.720	280	127.0677.488	41	305.0665.365	161	305.0738.606	152	345	
				115.0625.190	108	118.0722.591	282	127.0678.818	42	305.0665.366	161	305.0738.607	152	345.0698.564	147
				115.0625.489	99	118.0722.592	281	127.0679.183	42	305.0665.367	161				

