

СТИЛЬНЫЕ ХОЛОДИЛЬНИКИ

СТИЛЬНЫЕ ХОЛОДИЛЬНИКИ КЛАССА ЛЮКС
Высокие технологии для низких температур





Высокая производительность и утончённый дизайн

Роскошная коллекция охлаждающих приборов Smeg предлагает широкий выбор высококачественных холодильников, в которых используются самые передовые технологии: безупречно эффективные с экономным потреблением энергии, с производительностью на высшем уровне.

Материалы холодильников тщательно отобраны, чтобы техника соответствовала высоким техническим, гигиеническим и качественным нормам. Холодильники с корпусом из матовой нержавеющей стали имеют элегантный и изысканный дизайн: четкие и минималистичные линии превращают холодильник в харизматичный объект интерьера, который может гармонично вписаться в дизайн любой кухни.

Отдельностоящие или встроенные, холодильники Smeg класса люкс являются результатом ручной работы итальянских мастеров.



ДЕТАЛИ ОХЛАЖДЕНИЯ



СЕНСОРНЫЙ ДИСПЛЕЙ

Всё под контролем. Цифровой дисплей показывает температуру в каждом отделении холодильника. Сенсорное управление обеспечивает доступ к многочисленным функциям, что позволяет активировать их и настраивать работу холодильника в соответствии с вашими потребностями. В случае неисправности на дисплее появляется сообщение, что дает возможность быстро её устранить.

ВНУТРЕННЕЕ ОСВЕЩЕНИЕ

Два ряда элегантных белых светодиодных ламп освещают внутреннее пространство, выдвижные ящики и отделение Multizone оснащены специально предназначенными лампами. Помимо обеспечения отличного уровня яркости, светодиоды также имеют длительный срок службы и низкое энергопотребление.

РЕГУЛИРУЕМЫЕ ПО ВЫСОТЕ ПОЛКИ

Молоко здесь, овощи там, сыр наверху, яйца ниже... легко решить, где требуется больше места: удобные полки можно отрегулировать на любую высоту, а также их можно перемещать и при необходимости вынимать из холодильника; они скользят по вертикали вдоль боковых направляющих.



УСИЛЕННЫЕ ПЕТЛИ С ПЕРЕМЕННЫМ ЦЕНТРОМ ВРАЩЕНИЯ

Самобалансирующиеся петли рассчитаны на неограниченное количество открываний, и позволяют устанавливать холодильник рядом с мебелью без дополнительных зазоров.



ВЫДВИЖНЫЕ ЯЩИКИ С АНТИБАКТЕРИАЛЬНЫМ ПОКРЫТИЕМ

Нержавеющая сталь, используемая для отделки внутренней части холодильников, отшлифована до совершенства, что обеспечивает идеально ровную поверхность, которая препятствует распространению бактерий. Отсутствие острых углов и зазоров значительно облегчает уход.

ХРАНЕНИЕ ПРИ НИЗКОЙ ТЕМПЕРАТУРЕ



ОТДЕЛЕНИЕ MULTIZONE

Холодильное отделение, зона сохранения свежести или морозильная камера: просто выберите нужную функцию для изменения температуры в Multizone. Это позволяет более гибко управлять холодильником, особенно в тех случаях, когда устанавливается несколько холодильников рядом.

ОХЛАЖДЕНИЕ БУТЫЛОК

Для быстрого охлаждения бутылок просто поместите их в отделение Multizone и активируйте функцию заморозки. Вы также можете установить таймер, от 1 до 45 минут, после чего прозвучит акустический сигнал, сообщающий о том, что оптимальная температура достигнута. Достав бутылку, можно отключить сигнал. Осталось только... наполнить бокал и произнести тост!

ЧИСТАЯ ВОДА И ЛЁД ГОТОВ

Кубики льда двух размеров замораживаются из воды, очищенной с помощью встроенной системы фильтрации. Сразу после заморозки они помещаются в отсек для льда отделения Multizone.



ПОЛНЫЙ NO-FROST

Полностью автоматическая система, которая избавляет от необходимости размораживать холодильное отделение, зону сохранения свежести и морозильную камеру. Это чрезвычайно практичное решение, которое сводит к минимуму уход за холодильником. Благодаря быстрому охлаждению, система быстро восстанавливает необходимую температуру при каждом открывании дверцы.

MULTI-FLOW

Автономная вентиляция в каждом отделении холодильника и равномерное распределение холодного воздуха обеспечивают одинаковую температуру, оптимальную для хранения пищи.

КОНТРОЛЬ ХРАНЕНИЯ ПИЩЕВЫХ ПРОДУКТОВ

Благодаря точной системе контроля температуры, холодильник предупреждает о каких-либо отклонениях от нормы звуковым сигналом, например, если ящик остался открытым. Это гарантирует оптимальные условия хранения пищи.

ФУНКЦИЯ ШОППИНГ

Приходя домой с покупками, вы помещаете в холодильник продукты, которые, как правило, имеют более высокую температуру, чем те, которые в нём уже находятся. Функция Шоппинг уменьшает воздействие этой разницы температур за счет увеличения скорости охлаждения и заморозки, улучшая сохранность продуктов. Эта функция также очень полезна, когда вы знаете, что холодильник будет открываться чаще обычного, например, когда вы готовите комплексные блюда, так как предотвращает повышение температуры внутри.

ФУНКЦИЯ ШАББАТ

Эта функция облегчает соблюдение традиций иудейской религии. При ее выборе индикация температуры, функция заморозки льда и внутреннее освещение отключены, в то время как холодильник продолжает работать.

ПРОФЕССИОНАЛЬНОЕ ИСПОЛНЕНИЕ





RF396RSIX

Отдельностоящий холодильник, 90 см, нержавеющая сталь, No-Frost

ОБЩИЕ ХАРАКТЕРИСТИКИ

Дверцы перенавешиваемые, петли справа
Класс энергопотребления A+
Общий объём 530 л
LCD-дисплей, сенсорное управление
Режим Шаббат
Отделение Multizone
Блокировка управления от детей
Электронный контроль температуры
Полный No-frost
Акустический сигнал при повышении температуры
Акустический сигнал при открытой дверце

ХОЛОДИЛЬНОЕ ОТДЕЛЕНИЕ

Полезный объём 417 л
Multi-flow
Зона сохранения свежести
Быстрое охлаждение
Функция «Отпуск»
3 регулируемые полки из закалённого стекла
1 фиксированная полка из закалённого стекла
1 ящик для овощей и фруктов
Внутреннее освещение LED
На дверце:
1 полка для бутылок с металлической окантовкой
2 полки

МОРОЗИЛЬНОЕ ОТДЕЛЕНИЕ

Отделение Multizone
Полезный объём 107 л
Внутреннее освещение LED
Быстрая заморозка
2 ящика
Льдогенератор (подключение к водопроводу обязательно)

Также доступны:

RF396LSIX - петли слева

Дополнительные аксессуары:

REFLK6090 - декоративная верхняя планка и цоколь для комбинирования холодильников WF366 и RF396
REFLKA1 - соединительный комплект для комбинирования винного шкафа WF366 и холодильников RF396 и RF376

Схема встраивания находится в конце каталога.



RF376RSIX

Отдельностоящий холодильник, 74 см, нержавеющая сталь, No-Frost

ОБЩИЕ ХАРАКТЕРИСТИКИ

Дверца перенавешиваемая, петли справа
Класс энергопотребления A+
Общий объём 425 л
LCD-дисплей, сенсорное управление
Режим Шаббат
Отделение Multizone
Блокировка управления от детей
Электронный контроль температуры
Полный No-frost
Акустический сигнал при повышении температуры
Акустический сигнал при открытой дверце

ХОЛОДИЛЬНОЕ ОТДЕЛЕНИЕ

Полезный объём 327 л
Multi-flow
Зона сохранения свежести
Быстрое охлаждение
Функция «Отпуск»
3 регулируемые полки из закалённого стекла
1 фиксированная полка из закалённого стекла
1 ящик для овощей и фруктов
Внутреннее освещение LED
На дверце:
1 полка для бутылок с металлической окантовкой
2 регулируемые полки

МОРОЗИЛЬНОЕ ОТДЕЛЕНИЕ

Отделение Multizone
Полезный объём 85 л
Внутреннее освещение LED
Быстрая заморозка
2 ящика
Льдогенератор (подключение к водопроводу обязательно)

Также доступны:

RF376LSIX - петли слева

Дополнительные аксессуары:

REFLK6075 - декоративная верхняя планка и цоколь для комбинирования холодильников WF366 и RF376
REFLKA1 - соединительный комплект для комбинирования винного шкафа WF366 и холодильников RF396 и RF376

Схема встраивания находится в конце каталога.



RI96RSI

Встраиваемый холодильник, 90 см, нержавеющая сталь, No-Frost

ОБЩИЕ ХАРАКТЕРИСТИКИ

Жёсткое крепление фасадов
Дверца неперенавешиваемая, петли справа
Класс энергопотребления A+
Общий объём 530 л
Отделение Multizone
LCD-дисплей
Функция «Отпуск»
Режим Шаббат
Блокировка управления от детей
Электронный контроль температуры
Полный No-frost
Акустический сигнал при повышении температуры

ХОЛОДИЛЬНОЕ ОТДЕЛЕНИЕ

Полезный объём 417 л
Multi-flow
Быстрое охлаждение
Зона сохранения свежести
3 регулируемые полки из закалённого стекла
1 фиксированная полка из закалённого стекла
1 ящик для овощей и фруктов
Внутреннее освещение LED
На дверце:
1 полка для бутылок с металлической окантовкой
2 регулируемые полки с металлической окантовкой

МОРОЗИЛЬНОЕ ОТДЕЛЕНИЕ

Отделение Multizone
Полезный объём 107 л
Внутреннее освещение LED
Быстрая заморозка
2 ящика
Льдогенератор (подключение к водопроводу обязательно)

Также доступны:

RI96LSI - петли слева

Дополнительные аксессуары:

REFLKB1 - соединительный комплект для комбинирования винного шкафа W166 и холодильника RI96

Схема встраивания находится в конце каталога.



RI76RSI

Встраиваемый холодильник, 74 см, нержавеющая сталь

ОБЩИЕ ХАРАКТЕРИСТИКИ

Жёсткое крепление фасадов
Дверца неперенавешиваемая, петли справа
Класс энергопотребления A+
Общий объём 425 л
Отделение Multizone
LCD-дисплей
Функция «Отпуск»
Режим Шаббат
Блокировка управления от детей
Электронный контроль температуры
Полный No-frost
Акустический сигнал при повышении температуры

ХОЛОДИЛЬНОЕ ОТДЕЛЕНИЕ

Полезный объём 327 л
Multi-flow
Быстрое охлаждение
Зона сохранения свежести
3 регулируемые полки из закалённого стекла
1 фиксированная полка из закалённого стекла
1 ящик для овощей и фруктов
Внутреннее освещение LED
На дверце:
1 полка для бутылок с металлической окантовкой
2 регулируемые полки с металлической окантовкой

МОРОЗИЛЬНОЕ ОТДЕЛЕНИЕ

Отделение Multizone
Полезный объём 85 л
Внутреннее освещение LED
Быстрая заморозка
2 ящика
Льдогенератор (подключение к водопроводу обязательно)

Также доступны:

RI76LSI - петли слева

Дополнительные аксессуары:

REFLKB1 - соединительный комплект для комбинирования винного шкафа W166 и холодильника RI76

Схема встраивания находится в конце каталога.

ВИННЫЕ ХОЛОДИЛЬНИКИ КЛАССА ЛЮКС
Вино идеальной температуры





Место, где самые изысканные вина чувствуют себя превосходно

Роскошь винного шкафа в собственном доме в том, что Вы в любой момент можете продегустировать Ваши любимые вина. У каждого вина есть своя собственная идеальная температура и роскошные винные шкафы помогут точно поддерживать её: это означает, что все ваши вина будут находиться в самых лучших условиях, от Amarone до Pinot Grigio.

Благодаря своему элегантному дизайну, винный шкаф из роскошной коллекции подчеркнёт изысканный интерьер. Он изготовлен из благородных материалов, таких как нержавеющая сталь снаружи и дерево для полок внутри.

Его можно комбинировать как с отдельностоящими, так и со встроенными холодильниками, чтобы завершить стильное оформление дома.



ЭЛИТНАЯ ВИНOTEКА ДЛЯ ИЗЫСКАННЫХ ЦЕНИТЕЛЕЙ

КАЖДОЙ БУТЫЛКЕ ВИНА - ОСОБОЕ МЕСТО

В винный шкаф может поместиться 54 бутылки, из них 36 на верхних полках и 18 - на нижних. Каждая полка выдвигается и ее легко вынимать для очистки.

ТЕЛЕСКОПИЧЕСКИЕ НАПРАВЛЯЮЩИЕ

Каждая полка держится на специальных телескопических направляющих, которые позволяют легко выдвигать полку и доставать бутылки с комфортом.

ЧЕТВЕРНОЕ СТЕКЛО

Дверца изготовлена из четырёх стекол со специальным покрытием, защищающим вино от губительных ультра-фиолетовых лучей и резких температурных колебаний.



2 НЕЗАВИСИМЫЕ ЗОНЫ

Два независимых отделения с регулируемой температурой от 4 до 18 градусов позволяют поддерживать идеальную температуру для различных вин.

ИЗЫСКАННЫЕ ВИНА

Нижнее отделение винного шкафа предназначено для выдерживания самых изысканных красных вин. В нём предусмотрены системы точного контроля температуры и контроля уровня влажности с тремя уровнями: низкий, средний и высокий.

ОСВЕЩЕНИЕ

Каждая полка имеет светодиодное освещение, что позволяет отчётливо видеть каждую бутылку. В отсеке для изысканных вин есть две независимые светодиодные лампы, как и в отделении Multizone.



MULTIZONE

БЫСТРОЕ ОХЛАЖДЕНИЕ

Неожиданный повод поднять бокал для тоста? Вы можете быстро охладить бутылки, просто поместив их в отделение Multizone и активировав функцию быстрого охлаждения. Через короткое время они будут готовы, и звуковой сигнал сообщит вам о достижении оптимальной температуры.



ОТДЕЛЕНИЕ MULTIZONE

Для обеспечения наилучших способов хранения продуктов, температуру отделения Multizone можно полностью отрегулировать на дисплее. Это отделение может быть использовано как холодильное, морозильное или как зона сохранения свежести: максимальная гибкость в использовании для удовлетворения любых желаний.



ДАТЧИК ТЕМПЕРАТУРЫ

Внезапное изменение температуры в помещении не отразится на вашем вине: датчик автоматически активирует систему, которая отвечает за поддержание оптимальной температуры внутри винного шкафа.

ОТСУТСТВИЕ ВИБРАЦИЙ

Вина чрезвычайно чувствительны: для того, чтобы защитить их от вредного воздействия вибраций, винный шкаф оснащен системой, которая сводит вибрацию компрессора к минимуму. Кроме того, каждая полка имеет мягкую выдвижную систему, которая защищает бутылки от ударов или резких движений.



WF366RDX

Отдельностоящий винный шкаф, нержавеющая сталь, 60 см

ОБЩИЕ ХАРАКТЕРИСТИКИ

Дверца неперенавешиваемая, петли слева
Класс энергопотребления A
Общий объём 287 л
Отделение Multizone
LCD-дисплей
Функция «Отпуск»
Режим Шаббат
Блокировка управления от детей
Электронный контроль температуры
No-frost в отделении Multizone
Акустический сигнал при повышении температуры

ВЕРХНЕЕ ОТДЕЛЕНИЕ ДЛЯ ВИНА:

Полезный объём: 150 л
Вместимость: 36 бутылок
Регулируемая температура от +4°C до +18°C
3 уровня регулировки влажности
6 съёмных деревянных полок (дуб) с телескопическими направляющими

НИЖНЕЕ ОТДЕЛЕНИЕ ДЛЯ ВИНА:

Полезный объём: 78 л
Вместимость: 18 бутылок
Регулируемая температура от +4°C до +18°C
3 уровня регулировки влажности
3 съёмные деревянные полки (дуб) с телескопическими направляющими

ОТДЕЛЕНИЕ MULTIZONE:

No-Frost
Полезный объём: 59 л
2 ящика
Регулируемая температура в режиме морозильной камеры от -22°C до -18°C
Регулируемая температура в режиме холодильной камеры от +2°C до +8°C
Регулируемая температура в режиме зоны сохранения свежести от -2°C до +2°C

Также доступны:

WF366LDX - петли слева

Дополнительные аксессуары:

REFLK6090 - декоративная верхняя планка и цоколь для комбинирования холодильников WF366 и RF396
REFLK6075 - декоративная верхняя планка и цоколь для комбинирования холодильников WF366 и RF376
REFLKA1 - соединительный комплект для комбинирования винного шкафа WF366 и холодильника RF376

Схема встраивания находится в конце каталога.



WI66RS

Встроенный винный шкаф, нержавеющая сталь, 60 см

ОБЩИЕ ХАРАКТЕРИСТИКИ

Жёсткое крепление фасадов
Дверца неперенавешиваемая, петли справа
Класс энергопотребления A
Общий объём 287 л
Отделение Multizone
LCD-дисплей
Функция «Отпуск»
Режим Шаббат
Блокировка управления от детей
Электронный контроль температуры
No-frost в отделении Multizone
Акустический сигнал при повышении температуры

ВЕРХНЕЕ ОТДЕЛЕНИЕ ДЛЯ ВИНА:

Полезный объём: 150 л
Вместимость: 36 бутылок
Регулируемая температура от +4°C до +18°C
3 уровня регулировки влажности
6 съёмных деревянных полок (дуб) с телескопическими направляющими

НИЖНЕЕ ОТДЕЛЕНИЕ ДЛЯ ВИНА:

Полезный объём: 78 л
Вместимость: 18 бутылок
Регулируемая температура от +4°C до +18°C
3 уровня регулировки влажности
3 съёмные деревянные полки (дуб) с телескопическими направляющими

ОТДЕЛЕНИЕ MULTIZONE:

No-Frost
Полезный объём: 59 л
2 ящика
Регулируемая температура в режиме морозильной камеры от -22°C до -18°C
Регулируемая температура в режиме холодильной камеры от +2°C до +8°C
Регулируемая температура в режиме зоны сохранения свежести от -2°C до +2°C

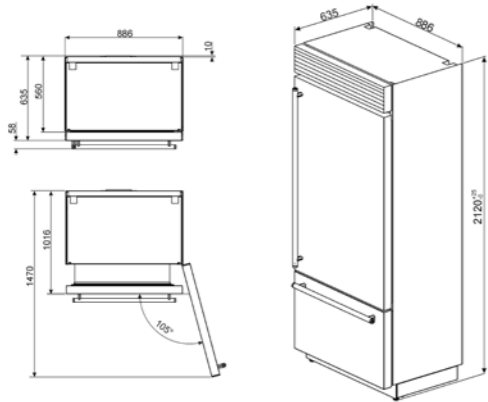
Также доступны:

WI66LS - петли слева

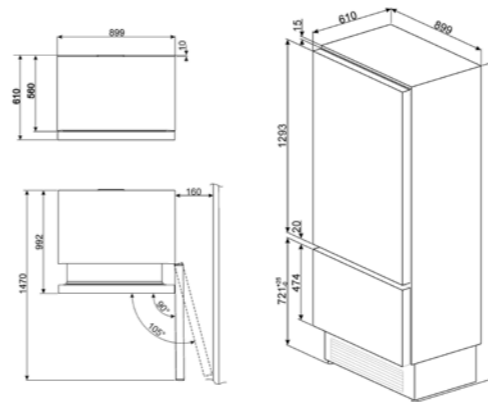
Дополнительные аксессуары:

REFLKB1 - соединительный комплект для комбинирования винного шкафа WI66 и холодильника RI76 и RI96

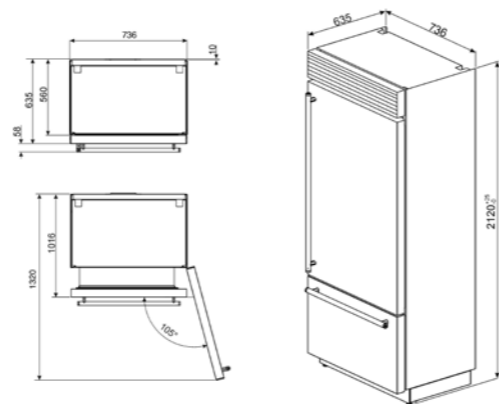
Схема встраивания находится в конце каталога.



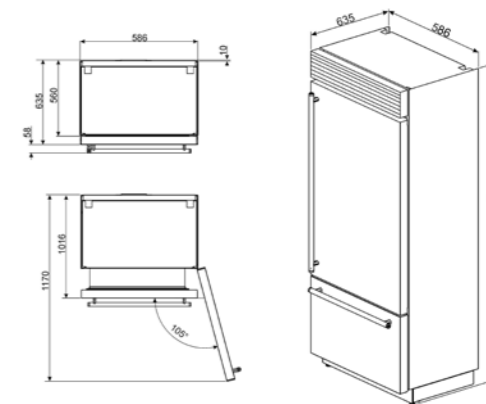
RF396RSIX



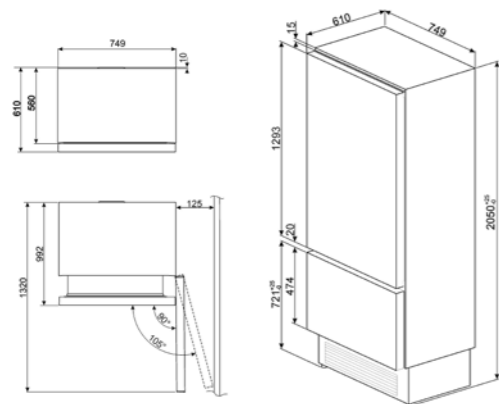
RI76RSI



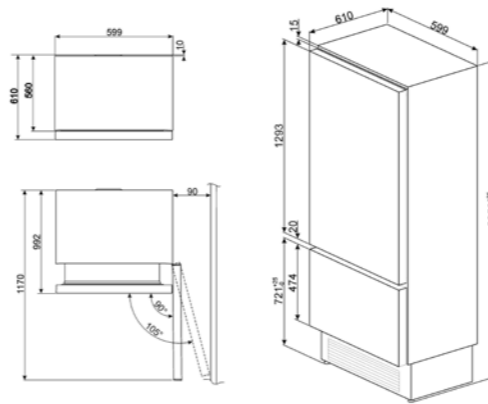
RF376RSIX



WF366RDX



RI96RSI



WI66RS

Smeg S.p.A. оставляет за собой право вносить изменения в свою продукцию без предупреждения. Изображения, данные и описания в этом каталоге не являются обязательными (непреложными) и носят чисто иллюстративный характер. Мебельные фасады, показанные с изделиями, не идут в комплекте, они добавлены с эстетическими целями. Для правильной установки изделия необходимо соблюдать соответствующие технические инструкции для каждого прибора.



Smeg S.p.A.
Via Leonardo da Vinci, 4 Guastalla (RE) 42016
+39 0522 8211 www.smeg.it