



Встраиваемая техника и сантехника для кухни


Каталог
2023 / 2024





ВСТРАИВАЕМАЯ ТЕХНИКА И САНТЕХНИКА ДЛЯ КУХНИ 2023 / 2024

Наша компания	8
Приготовь счастливые моменты	10
Ценности бренда	12
Коллекции	16
Знаковые проекты	24
Новинки	30
Наш ассортимент	
Духовые шкафы	42
Компактная техника	86
Микроволновые печи	124
Варочные панели	144
Вытяжки	204
Посудомоечные машины	230
Холодильное оборудование	246
Стиральные машины	260
Кухонные мойки	266
Кухонные смесители	320
Аксессуары	342
Аксессуары для вытяжек	350
Ключи к пиктограммам	352
Сервис и продажи	357



*Тысячи решений.
Миллионы мгновений.*

Тека Group объединяет различные ведущие мировые бренды, такие как Тека, Küppersbusch, Intra или Thor. Группа компаний с более чем 140-летней историей стала международным примером производства бытовой техники. Бренд Тека является одним из важнейших европейских производителей моек из нержавеющей стали, встраиваемой кухонной техники и решений для ванн. На сегодняшний день Тека владеет 15 заводами и имеет в штате 4000 работников по всему миру. Продукция представлена в более чем 120 странах на пяти континентах.

ТЕКА

Küppersbusch

intra
SCANDINAVIAN DESIGN

THOR

Приготовь счастливые моменты

Кухня – это сердце вашего дома.
В Тека мы разрабатываем бытовую технику, которая станет душой вашей кухни. Поскольку кухня – это место, где происходят важные события нашей жизни и где случаются самые счастливые моменты нашей жизни..

Для нас кухня — это не просто место, где готовят еду. Это место, где можно смеяться, мечтать, вносить свой вклад, обсуждать, принимать решения, делиться новостями, строить жизненные планы, и в конечном счёте — переживать незабываемые моменты своей жизни. Именно поэтому мы разрабатываем и выпускаем бытовые приборы, чтобы привнести на вашу кухню инновационные решения, соответствующие вашему стилю жизни и гармонирующие с вашим домом. Каждый день мы работаем над тем, чтобы лучше понимать ваши потребности и создавать новые решения, открывая новые возможности на кухне. Наша торговая марка, основанная в Германии, опирается на качество, технологии и инновации. Продукция Тека известна во всем мире своей надежностью, эффективностью и точностью. Сегодня, после почти 100-летней истории, Тека продолжает усердно работать, чтобы придать всем своим изделиям наилучшую функциональность и дизайн, чтобы достичь совершенства на каждом этапе. Наши ценности, глубоко укоренившиеся в нашей компании, понятны: добросовестность, щедрость и оригинальность. Это означает, что мы работаем для вас, и мы всегда рядом с вами, помогаем вам решать ваши повседневные проблемы с качественными решениями мирового уровня. Наша главная забота — удовлетворение потребностей клиента. С самого начала мы стремились к наивысшему качеству продукции, к самому современному и оригинальному дизайну и к лучшим инновациям по справедливой цене.



Вдохновляющие значимые моменты

Добросовестность

Мы на вашей стороне

Мы поддерживаем связь с нашими клиентами посредством ответственного, четкого и прозрачного диалога. Тека находится рядом с вами, понимает ваши потребности и позволяет вам открывать для себя новые возможности на вашей кухне.

Щедрость

Мы делаем больше

Мы фокусируемся на подлинном и существенном: наша цель – превратить функциональное в человеческое. Вот почему мы заботимся о предоставлении выдающихся технологий, инноваций и оригинального дизайна по справедливым ценам. Мы сочетаем домашние истории с нашим богатым наследием из уникальных решений.

Оригинальность

Предпочтительная альтернатива

Мы пробуждаем эмоции и завоевали предпочтения благодаря нашему особому способу ведения дел. Наша цель в установлении связи с людьми, в предоставлении им возможностей, превосходящих типичные характеристики продукта, и инноваций. Для нас вдохновение – это правильный путь к тому, чтобы стать любимым брендом потребителя.

Германия – унаследованное **качество**

Немецкая гарантия и безопасность присутствуют во всех продуктах Тека, так же как и наши процессы, сертифицированные по качеству и соответствующие самым строгим стандартам.

Каждый год более 10 миллионов потребителей по всему миру доверяют нашей продукции, и это лучший баннер нашего бренда. Это превратило Тека в одного из самых востребованных европейских производителей бытовой техники.

Коллекция **Infinity | G1 Edition**



Коллекция Infinity | G1 обещает незабываемые кулинарные впечатления, а кухня будет не похожа ни на одну другую. Коллекция вдохновлена последними тенденциями в дизайне роскошных ювелирных изделий и автомобилей, а также новейшими технологиями для электронных устройств премиум-класса. Оттенки матового чёрного, медные детали и бархатистая на ощупь поверхность сочетаются в несравненной отделке.

Коллекция ЦВЕТА ГОРОДА URBAN COLORS

Серия Цвета города была создана под влиянием культовых элементов урбанистики из крупнейших столиц мира.

В этой серии отражены объекты и материалы, которыми отмечены крупные города за последние 100 лет. Мы черпали вдохновение в самых разных деталях городского пейзажа: от городской дымки до легендарных лондонских кирпичей, от булыжных мостовых до самых длинных

городских рек. Впервые цветовые комбинации стали доступны для основных элементов кухни: духовки, вытяжки, индукционные панели, газовые панели, микроволновые печи, кофемашины, малогабаритные приборы, холодильники, мойки и смесители.

Выберите свой любимый цвет или **комбинируйте разные цвета по своему вкусу.**



NIGHT RIVER BLACK

Коллекция, вдохновленная ночным отражением крупных городских рек Тибр, Сена, Темза, Дунай и Рейн. Тёмные тона в сочетании с изысканной отделкой отражают остальную часть вашей кухни, обеспечивая неброский, современный и уникальный результат.



LONDON BRICK BROWN

Особый и неповторимый цвет, вдохновлённый кирпичной кладкой лондонских зданий. Коричневые тона для самых рискованных и для тех, кто хочет почувствовать свободу и аутентичность британской столицы на своей кухне..



STONE GREY

Цвет серого камня родился под влиянием дорог европейских столиц. Мощёные дорожки со столетней историей в сочетании с современными элементами. Эта коллекция является эталоном дизайна и архитектуры – штрих космополитичности и эксклюзивности для вашей кухни.



WHITE MARBLE

Создан по тону самого чистого и эксклюзивного элемента: мрамора. Присутствует в нашей цивилизации на протяжении тысячелетий, существует во многих произведениях искусства в истории человечества, вчера и сегодня. От Парфенона до Триумфальной арки. От Тадж-Махала до Кафедрального собора. От Капитолия до Колизея. Цвет, который наполнит вашу кухню чистотой и красотой.



STEAM GREY

Пар – это неотъемлемый элемент нашей культуры. Производимый старыми парходами и паровозами, пар и сегодня присутствует на улицах Нью-Йорка или Чикаго. Оригинальный цвет, который не является классическим для кухонного оборудования, создаёт гармонию на вашей кухне.

КОЛЛЕКЦИЯ ТЕХНИКИ В СТИЛЕ Country

Коллекция в стиле Country представляет собой сочетание дизайна в стиле рустик и непревзойдённых характеристик кухонной техники.

Тёплые цвета и изогнутые формы с простым оформлением интерьера, символизирующие сочетание стилей рустик и модерн, придутся по душе тем, кто ищет рустикальный дизайн, и тем, кто стремится к непревзойдённым характеристикам кухонной техники.

Более быстрые и эффективные приборы, созданные для вашего комфорта, станут центром вашей кухни.

Эти изделия созданы для того, чтобы влиться в кухонный стиль Country, и идеально сочетаются с теплом дерева и прочностью металла или камня.

Серия предназначена для сохранения тепла и уюта кухонного стиля Country и создаёт располагающую обстановку для наслаждения незабываемыми моментами.

Создан для вашего **СТИЛЯ ЖИЗНИ**

Мы работаем над тем, чтобы сделать вашу жизнь проще, и разрабатываем продукты, которые станут идеальным дополнением к вашей кухне.

Поскольку мы искренне верим, что кухня - это сердце нашего дома и нашей жизни, мы создаём продукты, которые гармонируют с вашим образом жизни. Чтобы помочь вам выбрать товары, которые вам больше подходят, мы создали три различные категории товаров для образа жизни. Чтобы облегчить поиск и сравнение товаров и чтобы вы могли найти тот, который подходит именно вам.

MAESTRO

Продукция линейки **MAESTRO** предназначена для самых требовательных клиентов. Для тех, кто любит кухню, кто следит за последними инновациями и любит готовить дома высококачественную выпечку. С помощью этого ассортимента вы сможете максимально использовать свои гастрономические навыки, и в вашем распоряжении будут лучшие варианты вашей бытовой техники.

TOTAL

Продукция линейки **TOTAL** создана для тех, кто любит готовить и не хочет отказываться от того, чтобы иметь под рукой лучшие блюда.

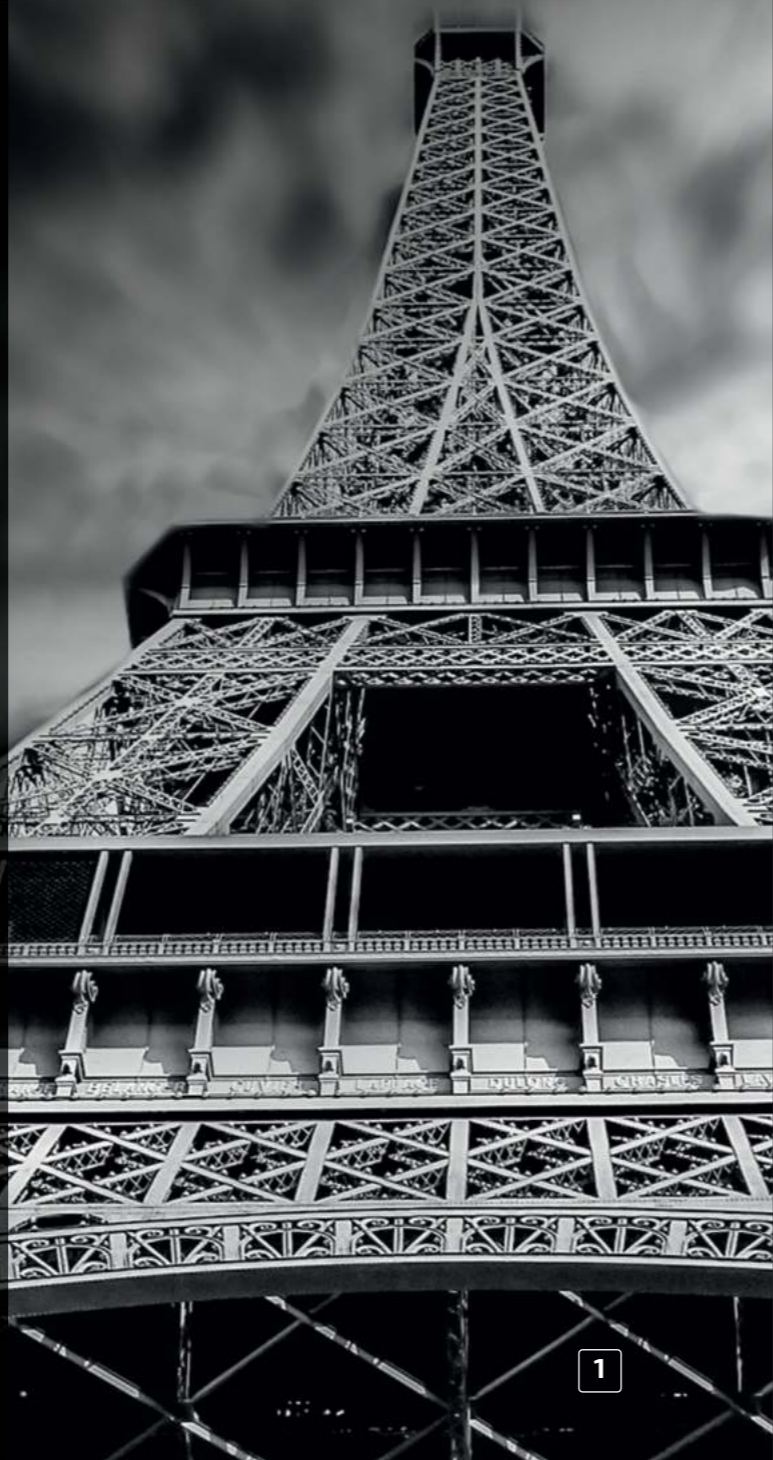
Вариант, разработанный для тех, кто хочет добиться наилучших результатов при минимальном расходе.

EASY

Линейка **EASY** предназначена для тех, кто ищет удобную, функциональную бытовую технику с хорошей производительностью и по справедливой цене. Простые, но умные решения, доступные каждому.

Наши самые знаковые проекты

Продукция Тека присутствует в величайших архитектурных проектах в мире. Вот некоторые из них.



1

📍 ПАРИЖ, ФРАНЦИЯ
Эйфелева башня

2

📍 БАНГКОК, ТАИЛАНД
Laviq. 33-этажная роскошная башня, расположенная в Бангкоке.

3

📍 ДУБАЙ, ОАЭ
Damac Heights. 335-метровая жилая башня в Дубае.

4

📍 ДУБАЙ, ОАЭ
Park Tower. Двухбашенный жилой комплекс смешанного типа в самом сердце Международного финансового центра Дубая.



3



4



5

5

📍 **БЕРЛИН, ГЕРМАНИЯ**

Adlon Hotel. ОТЕЛЬ Adlon Kempinski в Берлине.

6

📍 **АБУ-ДАБИ, ОАЭ**

Millenium Bab Al Qsar Hotel. Пятизвездочный отель расположен напротив Эмирейтс Палас.

7

📍 **БАНГКОК, ТАИЛАНД**

The Esse Asoke. 275.000 квадратных метров, 39 этажей, 239 домов.

8

📍 **МАДРИД, ИСПАНИЯ**

Стадион "Сантьяго Бернабеу". Стадион ФК "Реал Мадрид".



7



6

26



8

27



9



11

9
📍 **ХОШИМИН, ВЬЕТНАМ**
Центральный парк Vinhomes.
Один из крупнейших жилых комплексов Вьетнама площадью более 10 000 квадратных метров.

10
📍 **ДУБАЙ, ОАЭ**
Princess Tower. Вторая по высоте жилая башня в мире.



12

11
📍 **ДУБАЙ, ОАЭ**
Ocean Heights. Жилой небоскрёб высотой 310 метров и высотой 83 этажа расположен в Дубай Марина.

12
📍 **БАНГКОК, ТАИЛАНД**
Памятник Санампао.
Памятник поколениям.
Дополнение к наследству.



10



13

13
📍 **БАНГКОК, ТАИЛАНД**
Парк Origin Thonglor.
1182 квартиры в двух зданиях с невероятными видами и удобствами.

Откройте для себя Коллекцию Infinity | Серия G1

GERMAN HEART, ITALIAN DESIGN.

Коллекция Infinity | Серия G1 воплощена в жизнь благодаря совместной работе двух замечательных брендов: Teka и Italdesign Giugiaro. При создании этой коллекции вдохновлялись последними тенденциями дизайна эксклюзивных автомобилей, ювелирных изделий или новейшими технологиями для электронных устройств премиум-класса.

В работе объединились знания и опыт компании Italdesign Giugiaro, известной автомобильной компании, которая имеет более чем 50-летний опыт в дизайне и инжиниринге, и обширные знания Teka в области создания кухонных принадлежностей.

Дизайн линейки Infinity | G1 выходит за рамки привычного. Каждая деталь считается технически и эстетически безупречной, предназначенной чтобы передать глубину и утонченность. Её чёрная матовая отделка наряду с медными деталями обещают эксклюзивный внешний вид с бархатным оттенком, как ни у кого другого.



Революционные концепции, прокладывающие путь в будущее

Представляем решения, которые украсят вашу жизнь и сделают её лучше. Они бросают вызов существующему положению вещей и предлагают лучшие решения. Наши уникальные и инновационные продукты соответствуют вашим кулинарным навыкам и позволяют получить результаты, о которых вы и не подозревали.



Ресторанное качество дома

Откройте для себя нашу концепцию ресторанного качества по-домашнему с помощью наших инновационных духовых шкафов, которые всегда будут приносить потрясающие результаты, как по специальным рецептам, так и по традиционным блюдам, приготовленным в многофункциональных печах.

Новые духовые шкафы Тека всегда обеспечивают профессиональный результат - от идеального стейка до неаполитанской пиццы в ресторане.

Откройте для себя духовой шкаф SteakMaster

СТЕЙК РЕСТОРАННОГО КАЧЕСТВА. **ДОМА.**

Единственный и неповторимый духовой шкаф, способный приготовить стейк, идеальный со всех сторон, как в ресторане.

Добро пожаловать, **любители мяса.**



Представляем духовой шкаф MaestroPizza

СТАНЬТЕ **ЛЕГЕНДАРНЫМ МАЭСТРО ПИЦЦЫ.**

Насладитесь настоящей неаполитанской пиццей, не выходя из собственного дома, с таким невероятным результатом, что вы автоматически перенесетесь мыслями в Италию.



Новый духовой шкаф AirFry

ХРУСТЯЩИЙ. ЗДОРОВЫЙ. **БЕЗ МАСЛА!**

Наслаждайтесь вкусной картошкой фри и наггетсами с хрустящим послевкусием, которое вы так любите, и без масла.

Встречайте удовольствие без чувства вины.



Каждая бутылка совершенна, как никогда

ДЕГУСТАЦИЯ ВИН УЖЕ НИКОГДА НЕ БУДЕТ ПРЕЖНЕЙ.

Предназначены для тех, кто находит новый ритуал в каждой бутылке вина и кто заботится о вкусе, идеальной сохранности и гармонии в дизайне.

Сейчас час вина! Для идеального хозяина.



Духовые шкафы

Лучшие моменты
рождаются на кухне



МИРОВАЯ ПРЕМЬЕРА

Коллекция Infinity | Серия G1

ОЩУЩЕНИЕ БАРХАТА, ПРИКОСНОВЕНИЕ,
НЕ ПОХОЖЕЕ НИ НА КАКОЕ ДРУГОЕ

Почувствуйте разницу. Получите эксклюзивную композицию на своей кухне.

Благодаря уникальной чёрной матовой отделке, медным деталям и расширенным функциям приготовления, наша новая 60-сантиметровая духовка из коллекции Infinity | G1 обещает выход на новый уровень.



Чёрная матовая отделка

И бархатистое покрытие, которое не перестанет удивлять вас раз за разом.



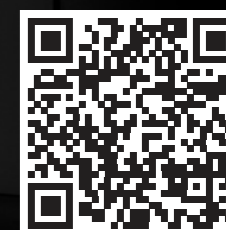
Температура

Идеальная температура для приготовления превосходной домашней пиццы благодаря функции MaestroPizza.



Ознакомьтесь со всей коллекцией

Получите максимум от духового шкафа из коллекции Infinity | G1, комбинируя его с остальными товарами из этой коллекции.



СКАНИРУЙТЕ
И ПОСМОТРИТЕ

МИРОВАЯ ПРЕМЬЕРА

Духовой шкаф SteakMaster

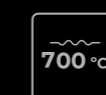
ДОБРО ПОЖАЛОВАТЬ, ЛЮБИТЕЛИ МЯСА.

Здесь находится первая и единственная духовка, способная приготовить идеальный стейк в домашних условиях.

Высокая температура, достигающая 700 °С, в сочетании с чугунной решеткой придадут вашим мясным нарезкам неповторимый вкус гриля всего за несколько минут.

Выберите ручную режим приготовления, чтобы контролировать каждый шаг и способ приготовления стейка, или просто выберите одну из 20 автоматических программ: SteakMaster предназначен для темперирования мяса, сохранения его сочности и герметичности среза, воссоздавая процесс приготовления на профессиональном гриле.

Кроме того, SteakMaster - это многофункциональная пиролитическая духовка, способная готовить все виды рецептов, которые вы хотите.



Температура

Гриль, разогреваемый до 700 °С, обеспечивает идеальное послевкусие.



Автоматические программы

20 автоматических программ, специально предназначенных для каждого куска мяса.



Чугунная решётка

Идеальный гриль для мяса в лучшем виде.



Пиролитический духовой шкаф

Гигиена с помощью силы нагрева.



СКАНИРУЙТЕ
И ПОСМОТРИТЕ

МИРОВАЯ ПРЕМЬЕРА

Духовой шкаф MaestroPizza





СТАНЬТЕ ЛЕГЕНДАРНЫМ МАЭСТРО ПИЦЦЫ.



Идеальная духовка для приготовления настоящей неаполитанской пиццы в домашних условиях, в камере которой температура достигает 340 °С, что обеспечивает потрясающий результат.

Сочетание высокой температуры и скорости приготовления, а также камня для пиццы обеспечивают хрустящую корочку и пикантные ингредиенты. С MaestroPizza вы сможете приготовить 10 пицц всего за 30 минут, получая всегда один и тот же результат: превосходный.

Кроме того, Maestro Pizza - это многофункциональная духовка последнего поколения с двойной системой очистки: пиролизной и HydroClean.

- 
Температура
 340 °C
 Идеальная температура для приготовления пиццы с потрясающими результатами.
- 
Камень для пиццы
 Для хрустящей корочки, как в дровяной печи.
- 
Скорость
 Ваша пицца готова всего через 3 минуты.
- 
Лопатка для пиццы
 Всё, что вам нужно, чтобы готовить как настоящий шеф-повар.

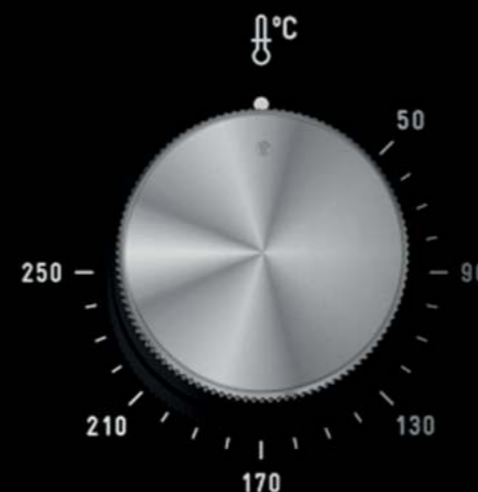


СКАНИРУЙТЕ
И ПОСМОТРИТЕ

НОВИНКА

Духовой шкаф AirFry

ХРУСТЯЩИЙ. ЗДОРОВЫЙ. БЕЗ МАСЛА!



Специальная функция AirFry в этой многофункциональной духовке позволяет получить хрустящую корочку без масла, доставляя удовольствие без чувства вины.

Функция AirFry, а также специальный противень FryMaster Box и технология Surround Temp, которая равномерно распределяет тепло по камере, обеспечат вам хрустящую корочку, которую вы любите, без необходимости переворачивать блюдо или использовать масло.

Всё это есть в многофункциональной духовке, способной готовить по любым вашим рецептам. Её вместимость нетто 70 литров, что больше на 30% по сравнению с другими духовыми шкафами*.



Функция AirFry

Специальная функция AirFry для обжаривания до хрустящей корочки без масла.



Противень FryMaster Box

Перфорированный противень, который позволяет горячему воздуху циркулировать без переворачивания готовящейся пищи.



Surroundtemp (Турбо)

Дополнительный нагревательный элемент на задней стенке равномерно распределяет тепло по камере.



Без масла

Идеально подходит для приготовления картофеля фри, наггетсов и куриных крылышек.



СКАНИРУЙТЕ
И ПОСМОТРИТЕ

* По сравнению с другими духовыми шкафами той же линейки.

Наши духовые шкафы разработаны таким образом, чтобы **адаптироваться к вашему образу жизни**

Откройте для себя все возможности, доступные в соответствии с вашими потребностями, какими бы они ни были, благодаря разнообразным и практичным функциям нашей духовки.

Попробуйте готовить на пару, чтобы получить самую здоровую диету. Сохраняйте питательные вещества в вашей пище, сохраняя при этом чистейший вкус и текстуру.

Духовка с функцией готовки на пару

Готовьте самые полезные блюда в наших пароварках. Следуйте очень простым инструкциям и ваши блюда, приготовленные на пару, будут готовы через короткое время, сохранив максимум питательных веществ и вкуса, а также минимальное количество жира.

Комбинированный компактный духовой шкаф-пароварка

Наши комбинированные духовые шкафы-пароварки сочетают в себе лучшее из двух миров. Готовьте полезные блюда на пару, чтобы сохранить все вкусовые качества, витамины и минералы, с помощью многофункциональной духовки, которая также способна приготовить любой рецепт по вашему желанию традиционным способом. Ни от чего не отказывайтесь.

Комплект для готовки на пару SteamBox

Комплект SteamBox превращает вашу духовку в пароварку.

Ваша пища сохранит все питательные вещества, витамины и минералы без добавления масла, а также вкус, текстуру и оригинальный аромат. Вы можете готовить на воде или даже вине для придания вкуса, но всегда с самыми полезными результатами.

Все функции и инструменты, необходимые для достижения профессиональных результатов.



Surroundtemp (Турбо)

Эта технология гарантирует равномерное распределение тепла даже при одновременном приготовлении на разных уровнях, благодаря дополнительному нагревательному кольцевому элементу на задней стенке и внутренней вентиляции.



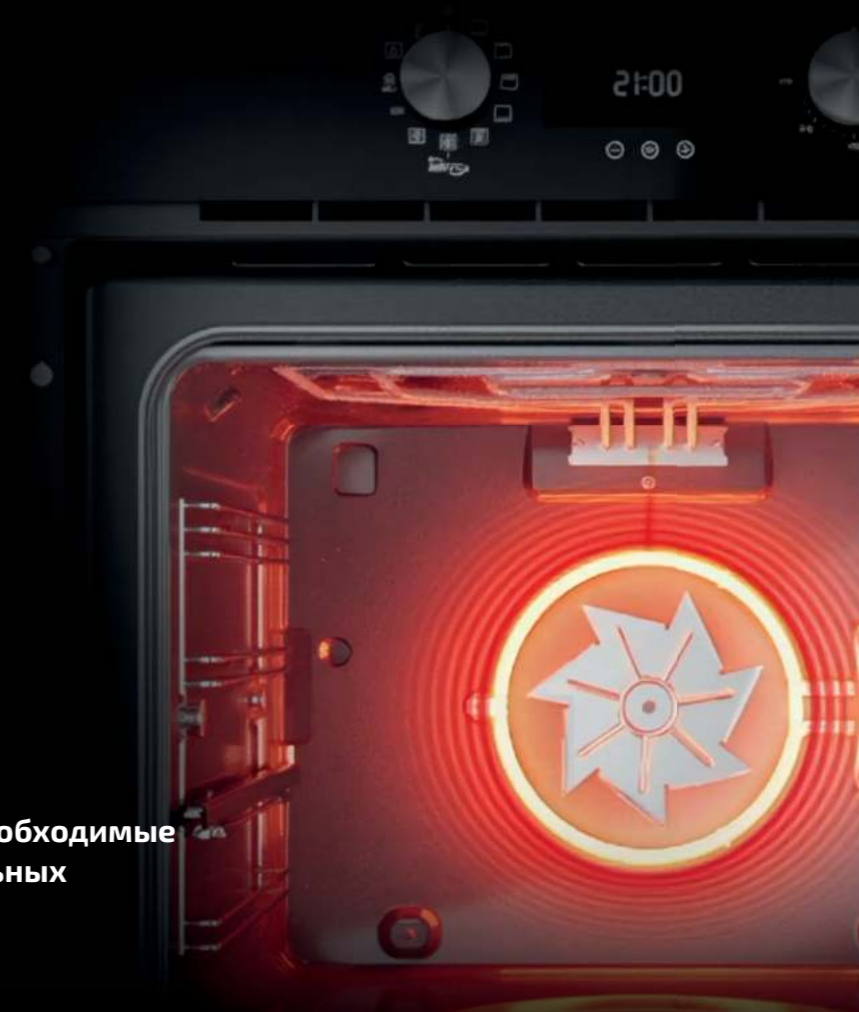
Термошуп

Точное время приготовления с внутренней стороны каждого куска пищи. Благодаря полному контролю температуры приготовления, вы получите нужную текстуру ваших блюд. Идеально подходит к мясу, птице и рыбе.



Автоматические программы

Воспользуйтесь преимуществами предварительно настроенных программ, разработанных для стабильного получения идеальных результатов. Для приготовления до 50 международных рецептов*.



Сберегите ваше время для действительно важных вещей

Выбор и приготовление вашего следующего блюда принесут вам только удовольствие, так как последующая уборка будет осуществляться вашей духовкой.

Повесьте перчатки для чистки и наслаждайтесь вкусной едой, ни о чем не беспокоясь. Выберите свою любимую систему очистки и облегчите себе жизнь.



Пиролитическая

Камера духового шкафа нагревается до очень высокой температуры (почти 500°C), оставляя лишь тонкий слой золы, который можно легко протереть тряпкой, как только духовка остынет. Во время применения данной функции дверь блокируется от открывания в целях вашей безопасности.



HydroClean

Налейте воды на дно духовки. Когда вода достигает высокой температуры (пар), она размягчает жир, прилипший к стенкам духовки, а когда остывает, позволяет легко и без усилий чистить духовку. 90°C + 4 мин. нагрев + 20 мин. охлаждение. Имеются 2 версии: автоматическая PRO и с ручными настройками. Используйте программу после каждой готовки для предотвращения застывания жира на стенках камеры.



Полностью съёмные дверцы для легкой очистки

Безопасность - одна из наших главных целей, и поэтому наши духовки имеют до 4 дверных стекол (система Холодное Прикосновение). И да, мы также знаем, как трудно бывает отчистить пятна жира на внутренних стеклах. Поэтому все внутренние стёкла съёмные. Просто одновременно нажмите на кнопки по бокам дверцы, снимите верхнюю планку-держатель и выньте нужное стекло для его полной очистки. Вы также можете снять дверцу целиком в моделях с 3-мя и 4-мя стёклами. Для этого откройте дверцу, отщёлкните на себя металлические ограничители на петлях и потяните дверцу на себя.



СКАНИРУЙТЕ
И ПОСМОТРИТЕ

Безопасность важнее всего

В Тека мы знаем, что, несмотря на комфорт и удобство, которые привносят в вашу жизнь наши продукты, безопасность для вас и вашей семьи стоит на первом месте.

Для нас безопасность также не подлежит обсуждению, и мы предоставляем несколько вариантов, чтобы позаботиться о вас и ваших близких.



Блокировка двери

Заблокируйте дверь на столько, на сколько вам нужно, для максимальной безопасности. Эта система безопасности доступна во всех пиролизических духовых шкафах.



Блокировка от детей

Заблокируйте панель управления, чтобы следить за работой духовки.



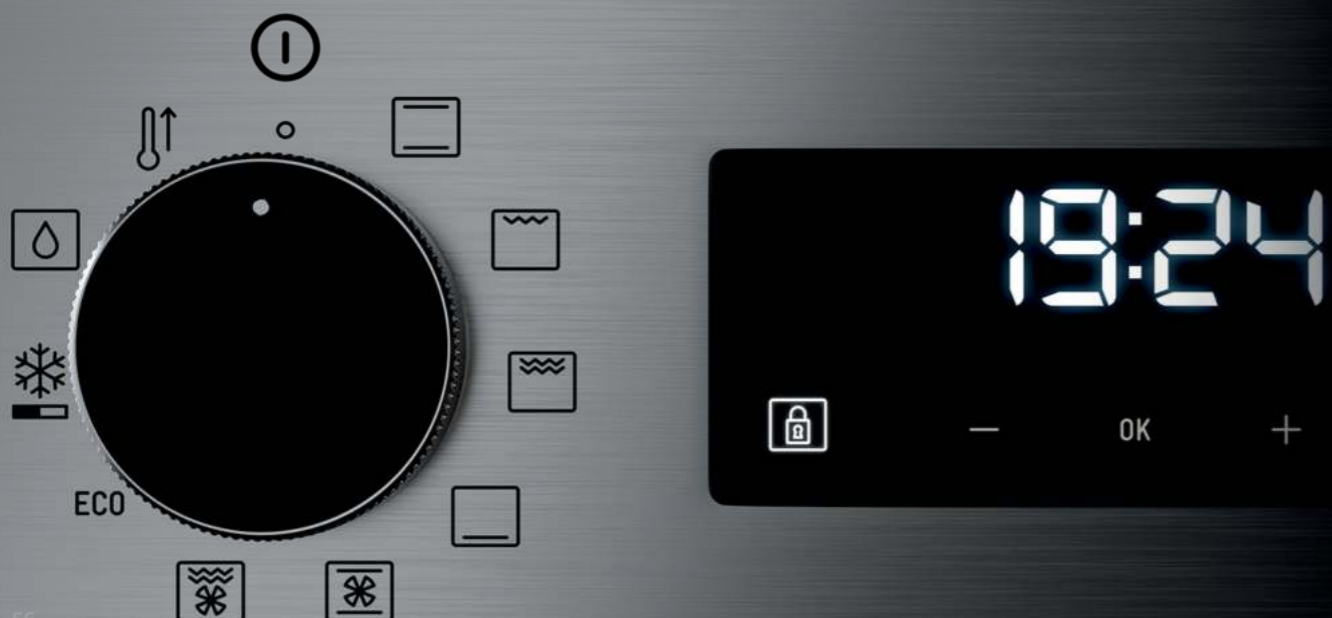
SoftClose

Попрощайтесь с раздражающими звуками благодаря мягкому закрыванию дверцы духовки. Дополнительная прочность и безопасность (ваши пальцы тоже будут этому рады).



Холодный фасад

Мы выходим за рамки регулирования по минимальной температуре двери благодаря наличию до 4-х съёмных стекол.



СКАНИРУЙТЕ
И ПОСМОТРИТЕ



MAESTRO iOVEN BLACK-SS

TKI код 41560160
EAN 13 код 8421152148976



- Мультифункциональный духовой шкаф с цветным TFT-дисплеем и режимом турбо
- Температурный диапазон 30-270 °C
- 18 режимов приготовления + 50 авторецептов + HydroClean® PRO
- Объём 70 л
- Стеклопанель сенсорная панель управления + жидкокристаллический цветной TFT дисплей 5"
- Нержавеющая сталь с защитным покрытием от следов пальцев
- Плавный доводчик двери SoftClose, легко снимаемая дверца
- Откидной макси-гриль с углом раскрытия 27°
- Протектор для защиты от ожога грилем
- Автоматический быстрый разогрев
- Режимы (18): турбо (кольцевой нагревательный элемент), нижний нагрев + турбо, размораживание, брожение, выпечка хлеба, PIZZA (нижний нагрев + турбо), ECO (гриль + вентилятор), медленное приготовление, верхний нагрев + нижний нагрев + вентилятор, гриль + вентилятор, макси-гриль + вентилятор, гриль + нижний нагрев, верхний нагрев + нижний нагрев, макси-гриль, гриль, верхний нагрев, нижний нагрев, поддержание тепла
- Термощуп
- Режим Турбо обеспечивает равномерное распределение горячего воздуха и стабильную температуру, позволяя готовить одновременно разные блюда на нескольких уровнях
- Пиролитическое покрытие Slippery
- Тангенциальная система охлаждения вентилятором с 2 скоростями
- Рельефное дно камеры с углублением для воды для чистки HydroClean
- Внутренняя поверхность дверцы из закалённого стекла
- 3-слойная термоизолированная дверца, 2 съёмных внутренних стекла
- Автоматическое отключение при открытии дверцы
- Блокировка для безопасности детей (панель управления и дверь)
- Телескопические направляющие полного выдвижения Easy Slide на 2 уровнях
- 5-уровневые хромированные направляющие
- Держатели направляющих плотно закреплены винтами для лучшего сохранения тепла
- Увеличенный зазор между камерой и мебельным корпусом для лучшей термоизоляции
- 1 глубокий вместительный противень с покрытием Slippery: 459*353*50 мм
- 1 противень для выпечки с покрытием Slippery
- 2 усиленные решётки
- Комплект Steambox / Multicook
- Класс энергопотребления A+
- Кабель 145 мм + вилка
- Подсветка 2 боковыми LED-лампами 4 Вт
- Максимальная номинальная мощность 3198 Вт
- Сделано в Испании

ЦВЕТ
Чёрное Стекло

ВНЕШНИЕ РАЗМЕРЫ
В 595 мм Ш 595 мм Г 537+22 мм



URBAN STEAMCHEF HLB 8550 SC NIGHT RIVER BLACK

TKI код 111200001
EAN 13 код 8434778024777



- Мультифункциональный духовой шкаф с пароваркой и режимом турбо
- Стеклопанель без рамки
- Температурный диапазон 30-270 °C
- Температурный диапазон для функций с паром 35-100 °C
- 12 режимов приготовления + HydroClean® PRO + декальцинация
- Объём 70 л
- Фиксированные регуляторы
- Стеклопанель сенсорная панель управления + жидкокристаллический белый дисплей
- Плавный доводчик двери SoftClose, легко снимаемая дверца
- Неоткидной макси-гриль
- Протектор для защиты от ожога грилем
- Автоматический быстрый разогрев
- Режимы (8): турбо (кольцевой нагревательный элемент), PIZZA (нижний нагрев + турбо), ECO (гриль + вентилятор), верхний нагрев + нижний нагрев, верхний нагрев + вентилятор, макси-гриль, гриль, нижний нагрев
- Режимы пароварки (4): 100% пар, разогрев (регенерация), верхний нагрев + нижний нагрев + пар, турбо + пар
- Режим Турбо обеспечивает равномерное распределение горячего воздуха и стабильную температуру, позволяя готовить одновременно разные блюда на нескольких уровнях
- Пиролитическое покрытие Slippery
- Тангенциальная система охлаждения вентилятором с 2 скоростями
- Рельефное дно камеры с углублением для воды для чистки HydroClean
- Внутренняя поверхность дверцы из закалённого стекла
- 3-слойная термоизолированная дверца, 2 съёмных внутренних стекла
- Автоматическое отключение при открытии дверцы
- Блокировка для безопасности детей (таймер)
- Телескопические направляющие Easy Slide на 1 уровне
- 5-уровневые хромированные направляющие
- Держатели направляющих плотно закреплены винтами для лучшего сохранения тепла
- Увеличенный зазор между камерой и мебельным корпусом для лучшей термоизоляции
- 1 глубокий вместительный противень с покрытием Slippery: 459*353*50 мм
- 1 усиленная решётка
- 1 противень для выпечки, 1 перфорированный противень из нержавеющей стали
- Класс энергопотребления A+
- Кабель 150 см с вилкой
- Подсветка галогеновой лампой 25 Вт
- Максимальная номинальная мощность 3215 Вт
- Сделано в Испании

ЦВЕТ
Ночная река

ВНЕШНИЕ РАЗМЕРЫ
В 595 мм Ш 595 мм Г 537+22 мм



URBAN STEAKMASTER NIGHT RIVER BLACK

TKI код 111000036
EAN 13 код 8434778012576



- Мультифункциональный духовой шкаф с TFT-дисплеем, режимом турбо и 3-уровневой пиролитической очисткой
- Эксклюзивная технология SteakGrill (нагрев до 700°C)
- Температурный диапазон 30-270 °C
- 12 режимов приготовления + HydroClean® PRO + пиролиз (3 режима)
- 20 авторецептов для приготовления мяса за несколько минут: стейк, стейк рибай, антрекот, гамбургер и т.д.
- 3-уровневая пиролитическая очистка (до 500°C)
- Объём 70 л
- Фиксированные регуляторы с LED-подсветкой
- Стеклопанель сенсорная панель управления + жидкокристаллический TFT бело-красный дисплей 4"
- Плавный доводчик двери SoftClose
- Легко снимаемая дверца
- Откидной макси-гриль
- Протектор для защиты от ожога грилем
- Автоматический быстрый разогрев
- Режимы (12): турбо (кольцевой нагревательный элемент), ферментация, PIZZA (нижний нагрев + турбо), ECO (гриль + вентилятор), верхний нагрев + нижний нагрев, гриль + нижний нагрев, гриль, макси-гриль, верхний нагрев + нижний нагрев + вентилятор, нижний нагрев, медленное приготовление, размораживание
- Режим Турбо обеспечивает равномерное распределение горячего воздуха и стабильную температуру, позволяя готовить одновременно разные блюда на нескольких уровнях
- Пиролитическое покрытие Slippery
- Тангенциальная система охлаждения вентилятором с 2 скоростями
- Рельефное дно камеры с углублением для воды для чистки HydroClean
- Внутренняя поверхность дверцы из закалённого стекла
- 4-слойная термоизолированная дверца
- 3 съёмных внутренних стекла
- Автоматическое отключение при открытии дверцы
- Блокировка для безопасности детей (таймер и дверь)
- Телескопические направляющие Easy Slide на 2-х уровнях
- 5-уровневые хромированные направляющие
- Держатели направляющих винтами для лучшего сохранения тепла
- Увеличенный зазор между камерой и мебельным корпусом для лучшей термоизоляции
- 1 глубокий вместительный противень с покрытием Slippery: 459*353*50 мм с антискользящим покрытием
- 1 усиленная решётка
- 1 специальная чугунная решётка для стейков
- Класс энергопотребления A+
- Кабель 150 см с вилкой
- Подсветка галогеновой лампой 25 Вт
- Максимальная номинальная мощность 3215 Вт
- Сделано в Испании
- В подарок: специальный высококачественный нож для стейков и красочное руководство пользователя по приготовлению мяса в разных режимах

ЦВЕТ
Ночная река

ВНЕШНИЕ РАЗМЕРЫ
В 595 мм Ш 595 мм Г 537+22 мм



MAESTRO STEAKMASTER BLACK-SS

TKI код 111000026
EAN 13 код 8434778009910



- Мультифункциональный духовой шкаф с TFT-дисплеем, режимом турбо и 3-уровневой пиролитической очисткой
- Эксклюзивная технология SteakGrill (нагрев до 700°C)
- Температурный диапазон 30-270 °C
- 12 режимов приготовления + HydroClean® PRO + пиролиз (3 режима)
- 20 авторецептов для приготовления мяса за несколько минут: стейк, стейк рибай, антрекот, гамбургер и т.д.
- 3-уровневая пиролитическая очистка (до 500°C)
- Объём 70 л
- Фиксированные регуляторы с LED-подсветкой
- Стеклопанель сенсорная панель управления + жидкокристаллический TFT бело-красный дисплей 4"
- Плавный доводчик двери SoftClose
- Легко снимаемая дверца
- Откидной макси-гриль
- Протектор для защиты от ожога грилем
- Автоматический быстрый разогрев
- Режимы (12): турбо (кольцевой нагревательный элемент), ферментация, PIZZA (нижний нагрев + турбо), ECO (гриль + вентилятор), верхний нагрев + нижний нагрев, гриль + нижний нагрев, гриль, макси-гриль, верхний нагрев + нижний нагрев + вентилятор, нижний нагрев, медленное приготовление, размораживание
- Режим Турбо обеспечивает равномерное распределение горячего воздуха и стабильную температуру, позволяя готовить одновременно разные блюда на нескольких уровнях
- Пиролитическое покрытие Slippery
- Тангенциальная система охлаждения вентилятором с 2 скоростями
- Рельефное дно камеры с углублением для воды для чистки HydroClean
- Внутренняя поверхность дверцы из закалённого стекла
- 4-слойная термоизолированная дверца
- 3 съёмных внутренних стекла
- Автоматическое отключение при открытии дверцы
- Блокировка для безопасности детей (таймер и дверь)
- Телескопические направляющие Easy Slide на 2-х уровнях
- 5-уровневые хромированные направляющие
- Держатели направляющих винтами для лучшего сохранения тепла
- Увеличенный зазор между камерой и мебельным корпусом для лучшей термоизоляции
- 1 глубокий вместительный противень с покрытием Slippery: 459*353*50 мм с антискользящим покрытием
- 1 усиленная решётка
- 1 специальная чугунная решётка для стейков
- Класс энергопотребления A+
- Кабель 150 см с вилкой
- Подсветка галогеновой лампой 25 Вт
- Максимальная номинальная мощность 3215 Вт
- Сделано в Испании
- В подарок: специальный высококачественный нож для стейков и красочное руководство пользователя по приготовлению мяса в разных режимах

ЦВЕТ
Чёрное Стекло

ВНЕШНИЕ РАЗМЕРЫ
В 595 мм Ш 595 мм Г 537+22 мм



URBAN MAESTROPIZZA HLB 8510 P NIGHT RIVER BLACK

TKI код 111000046
EAN 13 код 8434778017489



- Мультифункциональный духовой шкаф с системой чистки DualClean (пиролиз + HydroClean® PRO) и режимом турбо
- Экстра мощный гриль 340 °C
- Готовка неаполитанской пиццы на камне с технологией MAESTROPIZZA
- Температурный диапазон 50-250 °C
- 8 режимов приготовления + HydroClean® PRO + пиролиз (3 режима)
- Объем 70 л
- Фиксированные регуляторы
- Стеклопанель сенсорная панель управления + жидкокристаллический бело-красный дисплей
- Плавный доводчик двери SoftClose
- Неоткидной макси-гриль
- Протектор для защиты от ожога грилем
- Механический быстрый разогрев
- Режимы (8): MAESTROPIZZA, турбо (кольцевой нагревательный элемент), PIZZA (нижний нагрев + турбо), ECO (гриль + вентилятор), верхний нагрев + нижний нагрев, макси-гриль, гриль, размораживание
- Виды пиццы для готовки на режиме MAESTROPIZZA с использованием камня 3-4 мин.: свежеприготовленное домашнее тесто, готовое тесто, раскатанное тонкое тесто, раскатанное стандартное тесто
- Виды пиццы для готовки на режиме PIZZA без использования камня: полуфабрикат (8 мин., 220 °C), замороженная пицца (10 мин., 210 °C)
- Режим Турбо обеспечивает равномерное распределение горячего воздуха и стабильную температуру, позволяя готовить одновременно разные блюда на нескольких уровнях
- Пиролитическое покрытие Slippery
- Тангенциальная система охлаждения вентилятором с 2 скоростями
- Рельефное дно камеры с углублением для воды для чистки HydroClean
- Внутренняя поверхность дверцы из закаленного стекла
- 4-слойная термоизолированная дверца, 3 съёмных внутренних стекла
- Автоматическое отключение при открытии дверцы
- Блокировка для безопасности детей (таймер и дверь)
- 1 камень для пиццы из кордиерита (380*330*15 мм, 3,46 кг), камень поменяет цвет после первого использования
- 1 специальная складная лопатка для пиццы из дерева и стали
- Телескопические направляющие Easy Slide на 1 уровне
- 5-уровневые хромированные направляющие
- Держатели направляющих плотно закреплены винтами для лучшего сохранения тепла
- Увеличенный зазор между камерой и мебельным корпусом для лучшей термоизоляции
- 1 глубокий вместительный противень с покрытием Slippery: 459*353*50 мм
- 1 противень для выпечки с покрытием Slippery
- 1 усиленная решётка
- Класс энергопотребления A+
- Кабель 190 мм с вилкой
- Подсветка галогеновой лампой 25 Вт
- Максимальная номинальная мощность 3552 Вт
- Сделано в Испании

ЦВЕТ
■ Ночная река

ВНЕШНИЕ РАЗМЕРЫ
В 595 мм Ш 595 мм Г 537+22 мм



INFINITY MAESTROPIZZA HLB 85-G1 P MATT BLACK

TKI код 111000056
EAN 13 код 8434778022353



- Мультифункциональный духовой шкаф с системой чистки DualClean и режимом турбо
- Спроектировано в Италии компанией Giugiaro Italdesign
- Эксклюзивное чёрное матовое покрытие
- Декоративная медная вставка
- Экстра мощный гриль 340 °C
- Готовка неаполитанской пиццы на камне с технологией MAESTROPIZZA
- Температурный диапазон 50-250 °C
- 8 режимов приготовления + HydroClean® PRO + пиролиз (3 режима)
- Объем 70 л
- Фиксированные регуляторы
- Стеклопанель сенсорная панель управления + жидкокристаллический бело-красный дисплей
- Плавный доводчик двери SoftClose
- Неоткидной макси-гриль
- Протектор для защиты от ожога грилем
- Механический быстрый разогрев
- Режимы (8): MAESTROPIZZA, турбо (кольцевой нагревательный элемент), PIZZA (нижний нагрев + турбо), ECO (гриль + вентилятор), верхний нагрев + нижний нагрев, макси-гриль, гриль, размораживание
- Виды пиццы для готовки на режиме MAESTROPIZZA с использованием камня 3-4 мин.: свежеприготовленное домашнее тесто, готовое тесто, раскатанное тонкое тесто, раскатанное стандартное тесто
- Виды пиццы для готовки на режиме PIZZA без использования камня: полуфабрикат (8 мин., 220 °C), замороженная пицца (10 мин., 210 °C)
- Режим Турбо обеспечивает равномерное распределение горячего воздуха и стабильную температуру, позволяя готовить одновременно разные блюда на нескольких уровнях
- Пиролитическое покрытие Slippery
- Тангенциальная система охлаждения вентилятором с 2 скоростями
- Рельефное дно камеры с углублением для воды для чистки HydroClean
- Внутренняя поверхность дверцы из закаленного стекла
- 4-слойная термоизолированная дверца, 3 съёмных внутренних стекла
- Автоматическое отключение при открытии дверцы
- Блокировка для безопасности детей (таймер и дверь)
- 1 камень для пиццы из кордиерита (380*330*15 мм, 3,46 кг), камень поменяет цвет после первого использования
- 1 специальная складная лопатка для пиццы из дерева и стали
- Телескопические направляющие Easy Slide на 1 уровне
- 5-уровневые хромированные направляющие
- Держатели направляющих плотно закреплены винтами для лучшего сохранения тепла
- Увеличенный зазор между камерой и мебельным корпусом для лучшей термоизоляции
- 1 глубокий вместительный противень с покрытием Slippery: 459*353*50 мм
- 1 противень для выпечки с покрытием Slippery
- 1 усиленная решётка
- Класс энергопотребления A+
- Кабель 190 мм с вилкой

ЦВЕТ
■ Матовый Чёрный

ВНЕШНИЕ РАЗМЕРЫ
В 595 мм Ш 595 мм Г 537+22 мм



MAESTRO HLB 840 P BLACK-SS

TKI код 41566014
EAN 13 код 8421152156919



- Мультифункциональный духовой шкаф с системой чистки DualClean и режимом турбо
- Температурный диапазон 50-250 °C
- 8 режимов приготовления + HydroClean® PRO + пиролиз (3 режима)
- Объем 70 л
- Фиксированные гляцевые регуляторы с металлическим ободком
- Стеклопанель сенсорная панель управления + жидкокристаллический бело-красный дисплей
- Нержавеющая сталь с защитным покрытием от следов пальцев
- Плавный доводчик двери SoftClose
- 3-уровневая пиролитическая очистка (до 500 °C)
- Неоткидной макси-гриль
- Протектор для защиты от ожога грилем
- Автоматический быстрый разогрев
- Режимы (8): турбо (кольцевой нагревательный элемент), PIZZA (нижний нагрев + турбо), ECO (гриль + вентилятор), верхний нагрев + нижний нагрев, макси-гриль, гриль, нижний нагрев, размораживание
- Режим Турбо обеспечивает равномерное распределение горячего воздуха и стабильную температуру, позволяя готовить одновременно разные блюда на нескольких уровнях
- Пиролитическое покрытие Slippery
- Тангенциальная система охлаждения (вентилятор с 2 скоростями)
- Рельефное дно камеры с углублением для воды для чистки HydroClean
- Внутренняя поверхность дверцы из закаленного стекла
- 4-слойная термоизолированная дверца, 3 съёмных внутренних стекла
- Автоматическое отключение при открытии дверцы
- Блокировка для безопасности детей (таймер и дверь)
- Телескопические направляющие Easy Slide на 1 уровне
- 5-уровневые хромированные направляющие
- Держатели направляющих плотно закреплены винтами для лучшего сохранения тепла
- Увеличенный зазор между камерой и мебельным корпусом для лучшей термоизоляции
- 1 глубокий вместительный противень с покрытием Slippery: 459*353*50 мм
- 1 усиленная решётка
- Класс энергопотребления A+
- Кабель 103 мм без вилки
- Подсветка лампой накаливания 25 Вт
- Максимальная номинальная мощность 3552 Вт
- Сделано в Испании

ЦВЕТ
■ Чёрное Стекло

ВНЕШНИЕ РАЗМЕРЫ
В 595 мм Ш 595 мм Г 537+22 мм





URBAN AIRFRY HLB 8416 NIGHT RIVER BLACK

TKI код 111000045
EAN 13 код 8434778017427



- **Мультифункциональный духовой шкаф с режимом турбо**
- Готовка хрустящих, здоровых блюд без масла с технологией AIRFRY
- Стеклопанель без рамки
- Температурный диапазон 50-250 °C
- 9 режимов приготовления + HydroClean® PRO
- Объем 70 л
- Фиксированные регуляторы
- Стеклопанель сенсорная панель управления + жидкокристаллический бело-красный дисплей
- Плавный доводчик двери SoftClose, легко снимаемая дверца
- Откидной макси-гриль с углом раскрытия 22,5°
- Протектор для защиты от ожога грилем
- Механический быстрый разогрев
- Режимы (9): AIRFRY (турбо - кольцевой нагревательный элемент), PIZZA (нижний нагрев + турбо), ECO (гриль + вентилятор), макси-гриль + вентилятор, верхний нагрев + нижний нагрев, макси-гриль, гриль, нижний нагрев, размораживание
- Режим Турбо обеспечивает равномерное распределение горячего воздуха и стабильную температуру, позволяя готовить одновременно разные блюда на нескольких уровнях
- Пиролитическое покрытие Slippery
- Динамическая система охлаждения (вентилятор с 1 скоростью)
- Рельефное дно камеры с углублением для воды для чистки Hydroclean
- Внутренняя поверхность дверцы из закаленного стекла
- 3-слойная термоизолированная дверца, 2 съёмных внутренних стекла
- Блокировка для безопасности детей (таймер)
- 1 противень FryMaster Box с покрытием Slippery с лазерной перфорацией всей поверхности и откосом на переднем крае для облегчения извлечения продуктов
- Продукты во время готовки в режиме AIRFRY с использованием FryMaster не требуют переворачивания; предварительно размораживать замороженные продукты не обязательно
- Как готовить с FryMaster Box: включите AirFry и разогрейте пустой духовой шкаф до нужной температуры; поместите ингредиенты на противень, разместив при необходимости под FryMaster Box противень для сбора жира
- Виды блюд для готовки на режиме AirFry: замороженный картофель фри (20 мин., 220 °C), замороженные наггетсы (22 мин., 220 °C), замороженное филе (10 мин., 220 °C), свежий картофель фри (45 мин., 210 °C), свежие куриные крылышки (45 мин., 240 °C), замороженные пирожки (20 мин., 150 °C)
- Телескопические направляющие Easy Slide на 1 уровне
- 5-уровневые хромированные направляющие
- Держатели направляющих плотно закреплены винтами для лучшего сохранения тепла
- Увеличенный зазор между камерой и мебельным корпусом для лучшей термоизоляции
- 1 глубокий вместительный противень с покрытием Slippery: 459*353*50 мм
- 1 стандартная решётка,
- 1 противень для выпечки с покрытием Slippery
- Класс энергопотребления A+
- Кабель 150 мм с вилкой
- Подсветка галогеновой лампой 25 Вт
- Максимальная номинальная мощность 3215 Вт
- Сделано в Испании

ЦВЕТ
 Ночная река

ВНЕШНИЕ РАЗМЕРЫ
 В 595 мм Ш 595 мм Г 537+22 мм



TOTAL AIRFRY HSB 646 SS

TKI код 111010024
EAN 13 код 8434778017410



- **Мультифункциональный духовой шкаф с режимом турбо**
- Готовка хрустящих, здоровых блюд без масла с технологией AIRFRY
- Температурный диапазон 50-250 °C
- 9 режимов приготовления + HydroClean® PRO
- Объем 70 л
- Фиксированные глянцевые регуляторы с металлическим ободком
- Стальная матовая панель управления + сенсорный программатор
- Нержавеющая сталь с защитным покрытием от следов пальцев
- Стандартные петли двери
- Неоткидной макси-гриль
- Протектор для защиты от ожога грилем
- Механический быстрый разогрев
- Режимы (9): AIRFRY (турбо - кольцевой нагревательный элемент), PIZZA (нижний нагрев + турбо), ECO (гриль + вентилятор), макси-гриль + вентилятор, верхний нагрев + нижний нагрев, макси-гриль, гриль, нижний нагрев, размораживание
- Режим Турбо обеспечивает равномерное распределение горячего воздуха и стабильную температуру, позволяя готовить одновременно разные блюда на нескольких уровнях
- Пиролитическое покрытие Slippery
- Динамическая система охлаждения (вентилятор с 1 скоростью)
- Рельефное дно камеры с углублением для воды для чистки Hydroclean
- Внутренняя поверхность дверцы из закаленного стекла
- 2-слойная термоизолированная дверца, 1 съёмное внутреннее стекло
- Блокировка для безопасности детей (таймер)
- 1 противень FryMaster Box с покрытием Slippery с лазерной перфорацией всей поверхности и откосом на переднем крае для облегчения извлечения продуктов
- Продукты во время готовки в режиме AIRFRY с использованием FryMaster не требуют переворачивания; предварительно размораживать замороженные продукты не обязательно
- Как готовить с FryMaster Box: включите AirFry и разогрейте пустой духовой шкаф до нужной температуры; поместите ингредиенты на противень, разместив при необходимости под FryMaster Box противень для сбора жира
- Виды блюд для готовки на режиме AirFry: замороженный картофель фри (20 мин., 220 °C), замороженные наггетсы (22 мин., 220 °C), замороженное филе (10 мин., 220 °C), свежий картофель фри (45 мин., 210 °C), свежие куриные крылышки (45 мин., 240 °C), замороженные пирожки (20 мин., 150 °C)
- Телескопические направляющие Easy Slide полного выдвижения на 1 уровне
- 5-уровневые хромированные направляющие
- Держатели направляющих плотно закреплены винтами для лучшего сохранения тепла
- Увеличенный зазор между камерой и мебельным корпусом для лучшей термоизоляции
- 1 глубокий вместительный противень с покрытием Slippery: 459*353*50 мм
- 1 стандартная решётка
- 1 противень для выпечки с покрытием Slippery
- Класс энергопотребления A+
- Кабель 150 см с вилкой
- Подсветка галогеновой лампой 25 Вт
- Максимальная номинальная мощность 3215 Вт
- Сделано в Испании

ЦВЕТ
 Нержавеющая Сталь

ВНЕШНИЕ РАЗМЕРЫ
 В 595 мм Ш 595 мм Г 537+22 мм



URBAN HLB 8600 NIGHT RIVER BLACK

TKI код 111000010
EAN 13 код 8434778008265



- **Мультифункциональный духовой шкаф с TFT-дисплеем и режимом турбо**
- Стеклопанель без рамки
- Температурный диапазон 30-270 °C
- 12 режимов приготовления + 20 авторецептов + HydroClean® PRO
- Объем 70 л
- Фиксированные регуляторы с подсветкой
- Стеклопанель сенсорная панель управления + жидкокристаллический TFT бело-красный дисплей 4"
- Плавный доводчик двери SoftClose, легко снимаемая дверца
- Откидной макси-гриль
- Протектор для защиты от ожога грилем
- Автоматический быстрый разогрев
- Режимы (12): турбо (кольцевой нагревательный элемент), брожение, PIZZA (нижний нагрев + турбо), ECO (гриль + вентилятор), функция медленного приготовления, верхний нагрев + нижний нагрев + вентилятор, гриль + нижний нагрев, верхний нагрев + нижний нагрев + вентилятор, гриль + нижний нагрев, размораживание
- Режим Турбо обеспечивает равномерное распределение горячего воздуха и стабильную температуру, позволяя готовить одновременно разные блюда на нескольких уровнях
- Пиролитическое покрытие Slippery
- Тангенциальная система охлаждения вентилятором с 2 скоростями
- Рельефное дно камеры с углублением для воды для чистки Hydroclean
- Внутренняя поверхность дверцы из закаленного стекла
- 3-слойная термоизолированная дверца, 2 съёмных внутренних стекла
- Автоматическое отключение при открытии дверцы
- Блокировка для безопасности детей (таймер и дверь)
- Телескопические направляющие Easy Slide на 1 уровне
- 5-уровневые хромированные направляющие
- Держатели направляющих плотно закреплены винтами для лучшего сохранения тепла
- Увеличенный зазор между камерой и мебельным корпусом для лучшей термоизоляции
- 1 глубокий вместительный противень с покрытием Slippery: 459*353*50 мм
- 1 усиленная решётка
- Класс энергопотребления A+
- Кабель 150 см
- Подсветка галогеновой лампой 25 Вт
- Максимальная номинальная мощность 3215 Вт
- Сделано в Испании

ЦВЕТ
 Ночная река

ВНЕШНИЕ РАЗМЕРЫ
 В 595 мм Ш 595 мм Г 537+22 мм



URBAN HLB 8600 STONE GREY

TKI код 111000011
EAN 13 код 8434778008272



- **Мультифункциональный духовой шкаф с TFT-дисплеем и режимом турбо**
- Стеклопанель без рамки
- Температурный диапазон 30-270 °C
- 12 режимов приготовления + 20 авторецептов + HydroClean® PRO
- Объем 70 л
- Фиксированные регуляторы с подсветкой
- Стеклопанель сенсорная панель управления + жидкокристаллический TFT бело-красный дисплей 4"
- Плавный доводчик двери SoftClose, легко снимаемая дверца
- Откидной макси-гриль
- Протектор для защиты от ожога грилем
- Автоматический быстрый разогрев
- Режимы (12): турбо (кольцевой нагревательный элемент), брожение, PIZZA (нижний нагрев + турбо), ECO (гриль + вентилятор), функция медленного приготовления, верхний нагрев + нижний нагрев + вентилятор, гриль + нижний нагрев, верхний нагрев + нижний нагрев + вентилятор, гриль + нижний нагрев, размораживание
- Режим Турбо обеспечивает равномерное распределение горячего воздуха и стабильную температуру, позволяя готовить одновременно разные блюда на нескольких уровнях
- Пиролитическое покрытие Slippery
- Тангенциальная система охлаждения вентилятором с 2 скоростями
- Рельефное дно камеры с углублением для воды для чистки Hydroclean
- Внутренняя поверхность дверцы из закаленного стекла
- 3-слойная термоизолированная дверца, 2 съёмных внутренних стекла
- Автоматическое отключение при открытии дверцы
- Блокировка для безопасности детей (таймер и дверь)
- Телескопические направляющие Easy Slide на 1 уровне
- 5-уровневые хромированные направляющие
- Держатели направляющих плотно закреплены винтами для лучшего сохранения тепла
- Увеличенный зазор между камерой и мебельным корпусом для лучшей термоизоляции
- 1 глубокий вместительный противень с покрытием Slippery: 459*353*50 мм
- 1 усиленная решётка
- Класс энергопотребления A+
- Кабель 150 см
- Подсветка галогеновой лампой 25 Вт
- Максимальная номинальная мощность 3215 Вт
- Сделано в Испании

ЦВЕТ
 Серый Камень

ВНЕШНИЕ РАЗМЕРЫ
 В 595 мм Ш 595 мм Г 537+22 мм



URBAN HLB 8600 WHITE

TKI код 111000012
EAN 13 код 8434778008289



- **Мультифункциональный духовой шкаф с TFT-дисплеем и режимом турбо**
- Стекланный фасад без рамки
- Температурный диапазон 30-270 °C
- 12 режимов приготовления + 20 авторецептов + HydroClean® PRO
- Объем 70 л
- Фиксированные регуляторы с подсветкой
- Стекланная сенсорная панель управления + жидкокристаллический TFT бело-красный дисплей 4'
- Плавный доводчик двери SoftClose, легко снимаемая дверца
- Откидной макси-гриль
- Протектор для защиты от ожога грилем
- Автоматический быстрый разогрев
- Режимы (12): турбо (кольцевой нагревательный элемент), брожение, PIZZA (нижний нагрев + турбо), ECO (гриль + вентилятор), функция медленного приготовления, верхний нагрев + нижний нагрев + вентилятор, гриль + нижний нагрев, размораживание, верхний нагрев + нижний нагрев, макси-гриль, гриль, нижний нагрев
- Режим Турбо обеспечивает равномерное распределение горячего воздуха и стабильную температуру, позволяя готовить одновременно разные блюда на нескольких уровнях
- Пиролитическое покрытие Slippery
- Тангенциальная система охлаждения вентилятором с 2 скоростями
- Рельефное дно камеры с углублением для воды для чистки Hydroclean
- Внутренняя поверхность дверцы из закалённого стекла
- 3-слойная термоизолированная дверца, 2 съёмных внутренних стекла
- Автоматическое отключение при открытии дверцы
- Блокировка для безопасности детей (таймер и дверь)
- Телескопические направляющие Easy Slide на 1 уровне
- 5-уровневые хромированные направляющие
- Держатели направляющих плотно закреплены винтами для лучшего сохранения тепла
- Увеличенный зазор между камерой и мебельным корпусом для лучшей термоизоляции
- 1 глубокий вместительный противень с покрытием Slippery: 459*353*50 мм,
- 1 усиленная решётка
- Класс энергопотребления A+
- Кабель 150 см
- Подсветка галогеновой лампой 25 Вт
- Максимальная номинальная мощность 3215 Вт
- Сделано в Испании

ЦВЕТ

Белое Стекло

ВНЕШНИЕ РАЗМЕРЫ

В 595 мм Ш 595 мм Г 537+22 мм



URBAN HLB 8600 STEAM GREY

TKI код 111000013
EAN 13 код 8434778008296



- **Мультифункциональный духовой шкаф с TFT-дисплеем и режимом турбо**
- Стекланный фасад без рамки
- Температурный диапазон 30-270 °C
- 12 режимов приготовления + 20 авторецептов + HydroClean® PRO
- Объем 70 л
- Фиксированные регуляторы с подсветкой
- Стекланная сенсорная панель управления + жидкокристаллический TFT бело-красный дисплей 4'
- Плавный доводчик двери SoftClose, легко снимаемая дверца
- Откидной макси-гриль
- Протектор для защиты от ожога грилем
- Автоматический быстрый разогрев
- Режимы (12): турбо (кольцевой нагревательный элемент), брожение, PIZZA (нижний нагрев + турбо), ECO (гриль + вентилятор), функция медленного приготовления, верхний нагрев + нижний нагрев + вентилятор, гриль + нижний нагрев, верхний нагрев + нижний нагрев, макси-гриль, гриль, нижний нагрев, размораживание
- Режим Турбо обеспечивает равномерное распределение горячего воздуха и стабильную температуру, позволяя готовить одновременно разные блюда на нескольких уровнях
- Пиролитическое покрытие Slippery
- Тангенциальная система охлаждения вентилятором с 2 скоростями
- Рельефное дно камеры с углублением для воды для чистки Hydroclean
- Внутренняя поверхность дверцы из закалённого стекла
- 3-слойная термоизолированная дверца, 2 съёмных внутренних стекла
- Автоматическое отключение при открытии дверцы
- Блокировка для безопасности детей (таймер и дверь)
- Телескопические направляющие Easy Slide на 1 уровне
- 5-уровневые хромированные направляющие
- Держатели направляющих плотно закреплены винтами для лучшего сохранения тепла
- Увеличенный зазор между камерой и мебельным корпусом для лучшей термоизоляции
- 1 глубокий вместительный противень с покрытием Slippery: 459*353*50 мм
- 1 усиленная решётка
- Класс энергопотребления A+
- Кабель 150 см
- Подсветка галогеновой лампой 25 Вт
- Максимальная номинальная мощность 3215 Вт
- Сделано в Испании

ЦВЕТ

Серый Пар

ВНЕШНИЕ РАЗМЕРЫ

В 595 мм Ш 595 мм Г 537+22 мм



URBAN HLB 8600 LONDON BRICK BROWN

TKI код 111000014
EAN 13 код 8434778008302



- **Мультифункциональный духовой шкаф с TFT-дисплеем и режимом турбо**
- Стекланный фасад без рамки
- Температурный диапазон 30-270 °C
- 12 режимов приготовления + 20 авторецептов + HydroClean® PRO
- Объем 70 л
- Фиксированные регуляторы с подсветкой
- Стекланная сенсорная панель управления + жидкокристаллический TFT бело-красный дисплей 4'
- Плавный доводчик двери SoftClose, легко снимаемая дверца
- Откидной макси-гриль
- Протектор для защиты от ожога грилем
- Автоматический быстрый разогрев
- Режимы (12): турбо (кольцевой нагревательный элемент), брожение, PIZZA (нижний нагрев + турбо), ECO (гриль + вентилятор), функция медленного приготовления, верхний нагрев + нижний нагрев + вентилятор, гриль + нижний нагрев, верхний нагрев + нижний нагрев, макси-гриль, гриль, нижний нагрев, размораживание
- Режим Турбо обеспечивает равномерное распределение горячего воздуха и стабильную температуру, позволяя готовить одновременно разные блюда на нескольких уровнях
- Пиролитическое покрытие Slippery
- Тангенциальная система охлаждения вентилятором с 2 скоростями
- Рельефное дно камеры с углублением для воды для чистки Hydroclean
- Внутренняя поверхность дверцы из закалённого стекла
- 3-слойная термоизолированная дверца, 2 съёмных внутренних стекла
- Автоматическое отключение при открытии дверцы
- Блокировка для безопасности детей (таймер и дверь)
- Телескопические направляющие Easy Slide на 1 уровне
- 5-уровневые хромированные направляющие
- Держатели направляющих плотно закреплены винтами для лучшего сохранения тепла
- Увеличенный зазор между камерой и мебельным корпусом для лучшей термоизоляции
- 1 глубокий вместительный противень с покрытием Slippery: 459*353*50 мм
- 1 усиленная решётка
- Класс энергопотребления A+
- Кабель 150 см
- Подсветка галогеновой лампой 25 Вт
- Максимальная номинальная мощность 3215 Вт
- Сделано в Испании

ЦВЕТ

Лондонский Кирпич

ВНЕШНИЕ РАЗМЕРЫ

В 595 мм Ш 595 мм Г 537+22 мм



MAESTRO HLB 860 BLACK-SS

TKI код 41560098
EAN 13 код 8421152156766



- **Мультифункциональный духовой шкаф с TFT-дисплеем и режимом турбо**
- Температурный диапазон 30-270 °C
- 12 режимов приготовления + 20 авторецептов + HydroClean® PRO
- Объем 70 л
- Фиксированные глянцевые регуляторы с металлическим ободком с подсветкой
- Стекланная сенсорная панель управления + жидкокристаллический TFT бело-красный дисплей 4'
- Нержавеющая сталь с защитным покрытием от следов пальцев
- Плавный доводчик двери SoftClose, легко снимаемая дверца
- Откидной макси-гриль с углом раскрытия 27°
- Протектор для защиты от ожога грилем
- Автоматический быстрый разогрев
- Режимы (12): турбо (кольцевой нагревательный элемент), брожение, PIZZA (нижний нагрев + турбо), ECO (гриль + вентилятор), функция медленного приготовления, верхний нагрев + нижний нагрев + вентилятор, гриль + нижний нагрев, верхний нагрев + нижний нагрев, макси-гриль, гриль, нижний нагрев, размораживание
- Режим Турбо обеспечивает равномерное распределение горячего воздуха и стабильную температуру, позволяя готовить одновременно разные блюда на нескольких уровнях
- Пиролитическое покрытие Slippery
- Тангенциальная система охлаждения вентилятором с 2 скоростями
- Рельефное дно камеры с углублением для воды для чистки Hydroclean
- Внутренняя поверхность дверцы из закалённого стекла
- 3-слойная термоизолированная дверца, 2 съёмных внутренних стекла
- Автоматическое отключение при открытии дверцы
- Блокировка для безопасности детей (таймер и дверь)
- Телескопические направляющие Easy Slide на 1 уровне
- 5-уровневые хромированные направляющие
- Держатели направляющих плотно закреплены винтами для лучшего сохранения тепла
- Увеличенный зазор между камерой и мебельным корпусом для лучшей термоизоляции
- 1 глубокий вместительный противень с покрытием Slippery: 459*353*50 мм
- 1 усиленная решётка
- Класс энергопотребления A+
- Кабель 143 см + вилка
- Подсветка лампой накаливания 25 Вт
- Максимальная номинальная мощность 3215 Вт
- Сделано в Испании

ЦВЕТ

Чёрное Стекло

ВНЕШНИЕ РАЗМЕРЫ

В 595 мм Ш 595 мм Г 537+22 мм



MAESTRO HLB 850 BLACK-SS

TKI код 41560290
EAN 13 код 8421152154526



- **Мультифункциональный духовой шкаф с режимом турбо**
- Температурный диапазон 50-250 °C
- 9 режимов приготовления + HydroClean® PRO
- Объем 70 л
- Фиксированные глянцевые регуляторы с металлическим ободком
- Стеклопанель сенсорная панель управления + жидкокристаллический бело-красный дисплей
- Нержавеющая сталь с защитным покрытием от следов пальцев
- Плавный доводчик двери SoftClose, легко снимаемая дверца
- Откидной макси-гриль с углом раскрыва 22,5°
- Протектор для защиты от ожога грилем
- Механический быстрый разогрев
- Режимы (9): турбо (кольцевой нагревательный элемент), PIZZA (нижний нагрев + турбо), ECO (гриль + вентилятор), макси-гриль + вентилятор, верхний нагрев + нижний нагрев, макси-гриль, гриль, нижний нагрев, размораживание
- Режим Турбо обеспечивает равномерное распределение горячего воздуха и стабильную температуру, позволяя готовить одновременно разные блюда на нескольких уровнях
- Пиролитическое покрытие Slippery
- Динамическая система охлаждения (вентилятор с 1 скоростью)
- Рельефное дно камеры с углублением для воды для чистки Hydroclean
- Внутренняя поверхность дверцы из закалённого стекла
- 3-слойная термоизолированная дверца, 2 съёмных внутренних стекла
- Блокировка для безопасности детей (таймер)
- Телескопические направляющие Easy Slide на 1 уровне
- 5-уровневые хромированные направляющие
- Держатели направляющих плотно закреплены винтами для лучшего сохранения тепла
- Увеличенный зазор между камерой и мебельным корпусом для лучшей термоизоляции
- 1 глубокий вместительный противень с покрытием Slippery: 459*353*50 мм
- 1 противень для выпечки с покрытием Slippery
- 1 усиленная решётка
- Класс энергопотребления A+
- Кабель 143 мм + вилка
- Подсветка лампой накаливания 25 Вт
- Максимальная номинальная мощность 3215 Вт
- Сделано в Испании

ЦВЕТ
 Чёрное Стекло

ВНЕШНИЕ РАЗМЕРЫ
 В 595 мм Ш 595 мм Г 537+22 мм



MAESTRO HLB 850 WHITE-SS

TKI код 41560295
EAN 13 код 8421152156711



- **Мультифункциональный духовой шкаф с режимом турбо**
- Температурный диапазон 50-250 °C
- 9 режимов приготовления + HydroClean® PRO
- Объем 70 л
- Фиксированные глянцевые регуляторы с металлическим ободком
- Стеклопанель сенсорная панель управления + жидкокристаллический бело-красный дисплей
- Нержавеющая сталь с защитным покрытием от следов пальцев
- Плавный доводчик двери SoftClose, легко снимаемая дверца
- Откидной макси-гриль с углом раскрыва 22,5°
- Протектор для защиты от ожога грилем
- Механический быстрый разогрев
- Режимы (9): турбо (кольцевой нагревательный элемент), PIZZA (нижний нагрев + турбо), ECO (гриль + вентилятор), макси-гриль + вентилятор, верхний нагрев + нижний нагрев, макси-гриль, гриль, нижний нагрев, размораживание
- Режим Турбо обеспечивает равномерное распределение горячего воздуха и стабильную температуру, позволяя готовить одновременно разные блюда на нескольких уровнях
- Пиролитическое покрытие Slippery
- Динамическая система охлаждения (вентилятор с 1 скоростью)
- Рельефное дно камеры с углублением для воды для чистки Hydroclean
- Внутренняя поверхность дверцы из закалённого стекла
- 3-слойная термоизолированная дверца, 2 съёмных внутренних стекла
- Блокировка для безопасности детей (таймер)
- Телескопические направляющие Easy Slide на 1 уровне
- 5-уровневые хромированные направляющие
- Держатели направляющих плотно закреплены винтами для лучшего сохранения тепла
- Увеличенный зазор между камерой и мебельным корпусом для лучшей термоизоляции
- 1 глубокий вместительный противень с покрытием Slippery: 459*353*50 мм
- 1 противень для выпечки с покрытием Slippery
- 1 усиленная решётка
- Класс энергопотребления A+
- Кабель 143 мм + вилка
- Подсветка лампой накаливания 25 Вт
- Максимальная номинальная мощность 3215 Вт
- Сделано в Испании

ЦВЕТ
 Белое Стекло

ВНЕШНИЕ РАЗМЕРЫ
 В 595 мм Ш 595 мм Г 537+22 мм



URBAN HLB 8400 NIGHT RIVER BLACK

TKI код 111000005
EAN 13 код 8434778007572



- **Мультифункциональный духовой шкаф с режимом турбо**
- Стеклопанель без рамки
- Температурный диапазон 50-250 °C
- 9 режимов приготовления + HydroClean® PRO
- Объем 70 л
- Фиксированные регуляторы
- Стеклопанель сенсорная панель управления + жидкокристаллический бело-красный дисплей
- Нержавеющая сталь с защитным покрытием от следов пальцев
- Стандартные петли двери
- Откидной макси-гриль с углом раскрыва 22,5°
- Протектор для защиты от ожога грилем
- Механический быстрый разогрев
- Режимы (9): турбо (кольцевой нагревательный элемент), PIZZA (нижний нагрев + турбо), ECO (гриль + вентилятор), макси-гриль + вентилятор, верхний нагрев + нижний нагрев, макси-гриль, гриль, нижний нагрев, размораживание
- Режим Турбо обеспечивает равномерное распределение горячего воздуха и стабильную температуру, позволяя готовить одновременно разные блюда на нескольких уровнях
- Пиролитическое покрытие Slippery
- Динамическая система охлаждения (вентилятор с 1 скоростью)
- Рельефное дно камеры с углублением для воды для чистки Hydroclean
- Внутренняя поверхность дверцы из закалённого стекла
- 2-слойная термоизолированная дверца, 1 съёмное внутреннее стекло
- Блокировка для безопасности детей (таймер)
- Телескопические направляющие Easy Slide на 1 уровне
- 5-уровневые хромированные направляющие
- Держатели направляющих плотно закреплены винтами для лучшего сохранения тепла
- Увеличенный зазор между камерой и мебельным корпусом для лучшей термоизоляции
- 1 глубокий вместительный противень с покрытием Slippery: 459*353*50 мм.
- 1 усиленная решётка
- Класс энергопотребления A+
- Кабель 103 мм без вилки
- Подсветка лампой накаливания 25 Вт
- Максимальная номинальная мощность 3215 Вт
- Сделано в Испании

ЦВЕТ
 Ночная река

ВНЕШНИЕ РАЗМЕРЫ
 В 595 мм Ш 595 мм Г 537+22 мм



URBAN HLB 8400 STONE GREY

TKI код 111000006
EAN 13 код 8434778007589



- **Мультифункциональный духовой шкаф с режимом турбо**
- Стеклопанель без рамки
- Температурный диапазон 50-250 °C
- 9 режимов приготовления + HydroClean® PRO
- Объем 70 л
- Фиксированные регуляторы
- Стеклопанель сенсорная панель управления + жидкокристаллический бело-красный дисплей
- Нержавеющая сталь с защитным покрытием от следов пальцев
- Стандартные петли двери
- Откидной макси-гриль с углом раскрыва 22,5°
- Протектор для защиты от ожога грилем
- Механический быстрый разогрев
- Режимы (9): турбо (кольцевой нагревательный элемент), PIZZA (нижний нагрев + турбо), ECO (гриль + вентилятор), макси-гриль + вентилятор, верхний нагрев + нижний нагрев, макси-гриль, гриль, нижний нагрев, размораживание
- Режим Турбо обеспечивает равномерное распределение горячего воздуха и стабильную температуру, позволяя готовить одновременно разные блюда на нескольких уровнях
- Пиролитическое покрытие Slippery
- Динамическая система охлаждения (вентилятор с 1 скоростью)
- Рельефное дно камеры с углублением для воды для чистки Hydroclean
- Внутренняя поверхность дверцы из закалённого стекла
- 2-слойная термоизолированная дверца, 1 съёмное внутреннее стекло
- Блокировка для безопасности детей (таймер)
- Телескопические направляющие Easy Slide на 1 уровне
- 5-уровневые хромированные направляющие
- Держатели направляющих плотно закреплены винтами для лучшего сохранения тепла
- Увеличенный зазор между камерой и мебельным корпусом для лучшей термоизоляции
- 1 глубокий вместительный противень с покрытием Slippery: 459*353*50 мм.
- 1 усиленная решётка
- Класс энергопотребления A+
- Кабель 103 мм без вилки
- Подсветка лампой накаливания 25 Вт
- Максимальная номинальная мощность 3215 Вт
- Сделано в Испании

ЦВЕТ
 Серый Камень

ВНЕШНИЕ РАЗМЕРЫ
 В 595 мм Ш 595 мм Г 537+22 мм



URBAN HLB 8400 WHITE

TKI код 11100004
EAN 13 код 8434778007565



- Мультифункциональный духовой шкаф с режимом турбо
- Стекланный фасад без рамки
- Температурный диапазон 50-250 °C
- 9 режимов приготовления + HydroClean® PRO
- Объем 70 л
- Фиксированные регуляторы
- Стекланная сенсорная панель управления + жидкокристаллический бело-красный дисплей
- Нержавеющая сталь с защитным покрытием от следов пальцев
- Стандартные петли двери
- Откидной макси-гриль с углом раскрыва 22,5°
- Протектор для защиты от ожога грилем
- Механический быстрый разогрев
- Режимы (9): турбо (кольцевой нагревательный элемент), PIZZA (нижний нагрев + турбо), ECO (гриль + вентилятор), макси-гриль + вентилятор, верхний нагрев + нижний нагрев, макси-гриль, гриль, нижний нагрев, размораживание
- Режим Турбо обеспечивает равномерное распределение горячего воздуха и стабильную температуру, позволяя готовить одновременно разные блюда на нескольких уровнях
- Пиролитическое покрытие Slippery
- Динамическая система охлаждения (вентилятор с 1 скоростью)
- Рельефное дно камеры с углублением для воды для чистки Hydroclean
- Внутренняя поверхность дверцы из закалённого стекла
- 2-слойная термоизолированная дверца, 1 съёмное внутреннее стекло
- Блокировка для безопасности детей (таймер)
- Телескопические направляющие Easy Slide на 1 уровне
- 5-уровневые хромированные направляющие
- Держатели направляющих плотно закреплены винтами для лучшего сохранения тепла
- Увеличенный зазор между камерой и мебельным корпусом для лучшей термоизоляции
- 1 глубокий вместительный противень с покрытием Slippery: 459*353*50 мм
- 1 усиленная решётка
- Класс энергопотребления A+
- Кабель 103 мм без вилки
- Подсветка лампой накаливания 25 Вт
- Максимальная номинальная мощность 3215 Вт
- Сделано в Испании

ЦВЕТ
 Белое Стекло

ВНЕШНИЕ РАЗМЕРЫ
 В 595 мм Ш 595 мм Г 537+22 мм



MAESTRO HLB 840 BLACK-SS

TKI код 41560075
EAN 13 код 8421152156742



- Мультифункциональный духовой шкаф с режимом турбо
- Температурный диапазон 50-250 °C
- 9 режимов приготовления + HydroClean® PRO
- Объем 70 л
- Фиксированные глянцевые регуляторы с металлическим ободком
- Стекланная сенсорная панель управления + жидкокристаллический бело-красный дисплей
- Нержавеющая сталь с защитным покрытием от следов пальцев
- Стандартные петли двери
- Откидной макси-гриль с углом раскрыва 22,5°
- Протектор для защиты от ожога грилем
- Механический быстрый разогрев
- Режимы (9): турбо (кольцевой нагревательный элемент), PIZZA (нижний нагрев + турбо), ECO (гриль + вентилятор), макси-гриль + вентилятор, верхний нагрев + нижний нагрев, макси-гриль, гриль, нижний нагрев, размораживание
- Режим Турбо обеспечивает равномерное распределение горячего воздуха и стабильную температуру, позволяя готовить одновременно разные блюда на нескольких уровнях
- Пиролитическое покрытие Slippery
- Динамическая система охлаждения (вентилятор с 1 скоростью)
- Рельефное дно камеры с углублением для воды для чистки Hydroclean
- Внутренняя поверхность дверцы из закалённого стекла
- 2-слойная термоизолированная дверца, 1 съёмное внутреннее стекло
- Блокировка для безопасности детей (таймер)
- Телескопические направляющие Easy Slide на 1 уровне
- 5-уровневые хромированные направляющие
- Держатели направляющих плотно закреплены винтами для лучшего сохранения тепла
- Увеличенный зазор между камерой и мебельным корпусом для лучшей термоизоляции
- 1 глубокий вместительный противень с покрытием Slippery: 459*353*50 мм
- 1 усиленная решётка
- Класс энергопотребления A+
- Кабель 103 мм без вилки
- Подсветка лампой накаливания 25 Вт
- Максимальная номинальная мощность 3215 Вт
- Сделано в Испании

ЦВЕТ
 Чёрное Стекло

ВНЕШНИЕ РАЗМЕРЫ
 В 595 мм Ш 595 мм Г 537+22 мм



MAESTRO HLB 840 WHITE-SS

TKI код 41560076
EAN 13 код 8421152156759



- Мультифункциональный духовой шкаф с режимом турбо
- Температурный диапазон 50-250 °C
- 9 режимов приготовления + HydroClean® PRO
- Объем 70 л
- Фиксированные глянцевые регуляторы с металлическим ободком
- Стекланная сенсорная панель управления + жидкокристаллический бело-красный дисплей
- Нержавеющая сталь с защитным покрытием от следов пальцев
- Стандартные петли двери
- Откидной макси-гриль с углом раскрыва 22,5°
- Протектор для защиты от ожога грилем
- Механический быстрый разогрев
- Режимы (9): турбо (кольцевой нагревательный элемент), PIZZA (нижний нагрев + турбо), ECO (гриль + вентилятор), макси-гриль + вентилятор, верхний нагрев + нижний нагрев, макси-гриль, гриль, нижний нагрев, размораживание
- Режим Турбо обеспечивает равномерное распределение горячего воздуха и стабильную температуру, позволяя готовить одновременно разные блюда на нескольких уровнях
- Пиролитическое покрытие Slippery
- Динамическая система охлаждения (вентилятор с 1 скоростью)
- Рельефное дно камеры с углублением для воды для чистки Hydroclean
- Внутренняя поверхность дверцы из закалённого стекла
- 2-слойная термоизолированная дверца, 1 съёмное внутреннее стекло
- Блокировка для безопасности детей (таймер)
- Телескопические направляющие Easy Slide на 1 уровне
- 5-уровневые хромированные направляющие
- Держатели направляющих плотно закреплены винтами для лучшего сохранения тепла
- Увеличенный зазор между камерой и мебельным корпусом для лучшей термоизоляции
- 1 глубокий вместительный противень с покрытием Slippery: 459*353*50 мм
- 1 усиленная решётка
- Класс энергопотребления A+
- Кабель 103 мм без вилки
- Подсветка лампой накаливания 25 Вт
- Максимальная номинальная мощность 3215 Вт
- Сделано в Испании

ЦВЕТ
 Белое Стекло

ВНЕШНИЕ РАЗМЕРЫ
 В 595 мм Ш 595 мм Г 537+22 мм



MAESTRO HLB 830 BLACK-SS

TKI код 41560062
EAN 13 код 8421152156735



- Мультифункциональный духовой шкаф
- Температурный диапазон 50-250 °C
- 6 режимов приготовления + HydroClean® PRO
- Объем 70 л
- Фиксированные глянцевые регуляторы с металлическим ободком
- Стекланная сенсорная панель управления + жидкокристаллический бело-красный дисплей
- Нержавеющая сталь с защитным покрытием от следов пальцев
- Стандартные петли двери
- Стандартный гриль
- Протектор для защиты от ожога грилем
- Механический быстрый разогрев
- Режимы: размораживание, ECO (гриль + вентилятор), верхний нагрев + нижний нагрев + вентилятор, гриль + нижний нагрев, гриль, нижний нагрев
- Пиролитическое покрытие Slippery
- Динамическая система охлаждения (вентилятор с 1 скоростью)
- Рельефное дно камеры с углублением для воды для чистки Hydroclean
- Внутренняя поверхность дверцы из закалённого стекла
- 2-слойная термоизолированная дверца, 1 съёмное внутреннее стекло
- Блокировка для безопасности детей (таймер)
- Телескопические направляющие Easy Slide на 1 уровне
- 5-уровневые хромированные направляющие
- Держатели направляющих плотно закреплены винтами для лучшего сохранения тепла
- Увеличенный зазор между камерой и мебельным корпусом для лучшей термоизоляции
- 1 глубокий вместительный противень с покрытием Slippery: 459*353*50 мм
- 1 стандартная решётка
- Класс энергопотребления A+
- Кабель 103 мм без вилки
- Подсветка лампой накаливания 25 Вт
- Максимальная номинальная мощность 2593 Вт
- Сделано в Испании

ЦВЕТ
 Чёрное Стекло

ВНЕШНИЕ РАЗМЕРЫ
 В 595 мм Ш 595 мм Г 537+22 мм



COUNTRY HRB 6300 ANTHRACITE-OB

TKI код 111010010
EAN 13 код 8434778008616



- **Мультифункциональный духовой шкаф с режимом турбо**
- Температурный диапазон 50-250 °C
- 9 режимов приготовления + HydroClean® PRO
- Объем 70 л
- Аксессуары в цвете «состаренная бронза»
- Матовое текстурированное покрытие
- Аналоговый таймер с программатором окончания приготовления
- Стандартные петли двери
- Неоткидной макси-гриль 2500 Вт
- Протектор для защиты от ожога грилем
- Механический быстрый разогрев
- Режимы (9): турбо (кольцевой нагревательный элемент), верхний нагрев + нижний нагрев, макси-гриль + вентилятор, гриль, макси-гриль, ECO (гриль + вентилятор), PIZZA (нижний нагрев + турбо), нижний нагрев, размораживание
- Режим Турбо обеспечивает равномерное распределение горячего воздуха и стабильную температуру, позволяя готовить одновременно разные блюда на нескольких уровнях
- Пиролитическое покрытие Slippery
- Динамическая система охлаждения (вентилятор с 1 скоростью)
- Рельефное дно камеры с углублением для воды для чистки Hydroclean
- Внутренняя поверхность дверцы из закаленного стекла
- 2-слойная термоизолированная дверца, 1 съёмное внутреннее стекло
- Система против переворачивания противня
- Термостат безопасности
- Блокировка для безопасности детей (таймер)
- Телескопические направляющие Easy Slide на 1 уровне
- 5-уровневые хромированные направляющие
- Держатели направляющих плотно закреплены винтами для лучшего сохранения тепла
- Увеличенный зазор между камерой и мебельным корпусом для лучшей термоизоляции
- 1 глубокий вместительный противень с покрытием Slippery: 459*353*50 мм
- 1 противень для выпечки
- 1 стандартная решётка
- Класс энергопотребления A+
- Кабель 150 см с вилкой
- Подсветка лампой накаливания 25 Вт
- Охлаждающий вентилятор 18 Вт
- Максимальная номинальная мощность 3215 Вт
- Сделано в Испании

ЦВЕТ
 Антрацитовая Эмаль/Состаренная Бронза

ВНЕШНИЕ РАЗМЕРЫ
 В 595 мм Ш 595 мм Г 537+22 мм



COUNTRY HRB 6300 ANTHRACITE-OS

TKI код 111010011
EAN 13 код 8434778008623



- **Мультифункциональный духовой шкаф с режимом турбо**
- Температурный диапазон 50-250 °C
- 9 режимов приготовления + HydroClean® PRO
- Объем 70 л
- Аксессуары в цвете «состаренная бронза»
- Матовое текстурированное покрытие
- Аналоговый таймер с программатором окончания приготовления
- Стандартные петли двери
- Неоткидной макси-гриль 2500 Вт
- Протектор для защиты от ожога грилем
- Механический быстрый разогрев
- Режимы (9): турбо (кольцевой нагревательный элемент), верхний нагрев + нижний нагрев, макси-гриль + вентилятор, гриль, макси-гриль, ECO (гриль + вентилятор), PIZZA (нижний нагрев + турбо), нижний нагрев, размораживание
- Режим Турбо обеспечивает равномерное распределение горячего воздуха и стабильную температуру, позволяя готовить одновременно разные блюда на нескольких уровнях
- Пиролитическое покрытие Slippery
- Динамическая система охлаждения (вентилятор с 1 скоростью)
- Рельефное дно камеры с углублением для воды для чистки Hydroclean
- Внутренняя поверхность дверцы из закаленного стекла
- 2-слойная термоизолированная дверца, 1 съёмное внутреннее стекло
- Система против переворачивания противня
- Термостат безопасности
- Блокировка для безопасности детей (таймер)
- Телескопические направляющие Easy Slide на 1 уровне
- 5-уровневые хромированные направляющие
- Держатели направляющих плотно закреплены винтами для лучшего сохранения тепла
- Увеличенный зазор между камерой и мебельным корпусом для лучшей термоизоляции
- 1 глубокий вместительный противень с покрытием Slippery: 459*353*50 мм
- 1 противень для выпечки
- 1 стандартная решётка
- Класс энергопотребления A+
- Кабель 150 см с вилкой
- Подсветка лампой накаливания 25 Вт
- Охлаждающий вентилятор 18 Вт
- Максимальная номинальная мощность 3215 Вт
- Сделано в Испании

ЦВЕТ
 Антрацитовая Эмаль/Состаренное Серебро

ВНЕШНИЕ РАЗМЕРЫ
 В 595 мм Ш 595 мм Г 537+22 мм



COUNTRY HRB 6300 VANILLA-OB

TKI код 111010012
EAN 13 код 8434778008630



- **Мультифункциональный духовой шкаф с режимом турбо**
- Температурный диапазон 50-250 °C
- 9 режимов приготовления + HydroClean® PRO
- Объем 70 л
- Аксессуары в цвете «состаренная бронза»
- Гладкое глянцевое покрытие
- Аналоговый таймер с программатором окончания приготовления
- Стандартные петли двери
- Неоткидной макси-гриль 2500 Вт
- Протектор для защиты от ожога грилем
- Механический быстрый разогрев
- Режимы (9): турбо (кольцевой нагревательный элемент), верхний нагрев + нижний нагрев, макси-гриль + вентилятор, гриль, макси-гриль, ECO (гриль + вентилятор), PIZZA (нижний нагрев + турбо), нижний нагрев, размораживание
- Режим Турбо обеспечивает равномерное распределение горячего воздуха и стабильную температуру, позволяя готовить одновременно разные блюда на нескольких уровнях
- Пиролитическое покрытие Slippery
- Динамическая система охлаждения (вентилятор с 1 скоростью)
- Рельефное дно камеры с углублением для воды для чистки Hydroclean
- Внутренняя поверхность дверцы из закаленного стекла
- 2-слойная термоизолированная дверца, 1 съёмное внутреннее стекло
- Система против переворачивания противня
- Термостат безопасности
- Блокировка для безопасности детей (таймер)
- Телескопические направляющие Easy Slide на 1 уровне
- 5-уровневые хромированные направляющие
- Держатели направляющих плотно закреплены винтами для лучшего сохранения тепла
- Увеличенный зазор между камерой и мебельным корпусом для лучшей термоизоляции
- 1 глубокий вместительный противень с покрытием Slippery: 459*353*50 мм
- 1 противень для выпечки
- 1 стандартная решётка
- Класс энергопотребления A+
- Кабель 150 см с вилкой
- Подсветка лампой накаливания 25 Вт
- Охлаждающий вентилятор 18 Вт
- Максимальная номинальная мощность 3215 Вт
- Сделано в Испании

ЦВЕТ
 Ванильная Эмаль/Состаренная Бронза

ВНЕШНИЕ РАЗМЕРЫ
 В 595 мм Ш 595 мм Г 537+22 мм



COUNTRY HRB 6400 ANTHRACITE-OB

TKI код 111010014
EAN 13 код 8434778008654



- **Мультифункциональный духовой шкаф с режимом турбо**
- Температурный диапазон 50-250 °C
- 9 режимов приготовления + HydroClean® PRO
- Объем 70 л
- Аксессуары в цвете «состаренная бронза»
- Матовое текстурированное покрытие
- Аналоговый таймер с программатором окончания приготовления
- Стандартные петли двери
- Неоткидной макси-гриль 2500 Вт
- Протектор для защиты от ожога грилем
- Механический быстрый разогрев
- Режимы (9): турбо (кольцевой нагревательный элемент), верхний нагрев + нижний нагрев, макси-гриль + вентилятор, гриль, макси-гриль, ECO (гриль + вентилятор), PIZZA (нижний нагрев + турбо), нижний нагрев, размораживание
- Режим Турбо обеспечивает равномерное распределение горячего воздуха и стабильную температуру, позволяя готовить одновременно разные блюда на нескольких уровнях
- Пиролитическое покрытие Slippery
- Динамическая система охлаждения (вентилятор с 1 скоростью)
- Рельефное дно камеры с углублением для воды для чистки Hydroclean
- Внутренняя поверхность дверцы из закаленного стекла
- 2-слойная термоизолированная дверца, 1 съёмное внутреннее стекло
- Система против переворачивания противня
- Термостат безопасности
- Блокировка для безопасности детей (таймер)
- Телескопические направляющие Easy Slide на 1 уровне
- 5-уровневые хромированные направляющие
- Держатели направляющих плотно закреплены винтами для лучшего сохранения тепла
- Увеличенный зазор между камерой и мебельным корпусом для лучшей термоизоляции
- 1 глубокий вместительный противень с покрытием Slippery: 459*353*50 мм
- 1 противень для выпечки
- 1 стандартная решётка
- Класс энергопотребления A+
- Кабель 150 см с вилкой
- Подсветка лампой накаливания 25 Вт
- Охлаждающий вентилятор 18 Вт
- Максимальная номинальная мощность 3215 Вт
- Сделано в Испании

ЦВЕТ
 Антрацитовая Эмаль/Состаренная Бронза

ВНЕШНИЕ РАЗМЕРЫ
 В 595 мм Ш 595 мм Г 537+22 мм



COUNTRY HRB 6400 ANTHRACITE-OS

TKI код 111010015
EAN 13 код 8434778008661



- **Мультифункциональный духовой шкаф с режимом турбо**
- Температурный диапазон 50-250 °C
- 9 режимов приготовления + HydroClean® PRO
- Объем 70 л
- Аксессуары в цвете «состаренная бронза»
- Матовое текстурированное покрытие
- Аналоговый таймер с программатором окончания приготовления
- Стандартные петли двери
- Неоткидной макси-гриль 2500 Вт
- Протектор для защиты от ожога грилем
- Механический быстрый разогрев
- Режимы (9): турбо (кольцевой нагревательный элемент), верхний нагрев + нижний нагрев, макси-гриль + вентилятор, гриль, макси-гриль, ECO (гриль + вентилятор), PIZZA (нижний нагрев + турбо), нижний нагрев, размораживание
- Режим Турбо обеспечивает равномерное распределение горячего воздуха и стабильную температуру, позволяя готовить одновременно разные блюда на нескольких уровнях
- Пиролитическое покрытие Slippery
- Динамическая система охлаждения (вентилятор с 1 скоростью)
- Рельефное дно камеры с углублением для воды для чистки Hydroclean
- Внутренняя поверхность дверцы из закаленного стекла
- 2-слойная термоизолированная дверца, 1 съёмное внутреннее стекло
- Система против переворачивания противня
- Термостат безопасности
- Блокировка для безопасности детей (таймер)
- Телескопические направляющие Easy Slide на 1 уровне
- 5-уровневые хромированные направляющие
- Держатели направляющих плотно закреплены винтами для лучшего сохранения тепла
- Увеличенный зазор между камерой и мебельным корпусом для лучшей термоизоляции
- 1 глубокий вместительный противень с покрытием Slippery: 459*353*50 мм
- 1 противень для выпечки
- 1 стандартная решётка
- Класс энергопотребления A+
- Кабель 150 см с вилок
- Подсветка лампой накаливания 25 Вт
- Охлаждающий вентилятор 18 Вт
- Максимальная номинальная мощность 3215 Вт
- Сделано в Испании

ЦВЕТ
■ Антрацитовая Эмаль/Состаренное Серебро

ВНЕШНИЕ РАЗМЕРЫ
В 595 мм Ш 595 мм Г 537+22 мм



COUNTRY HRB 6400 VANILLA-OB

TKI код 111010016
EAN 13 код 8434778008678



- **Мультифункциональный духовой шкаф с режимом турбо**
- Температурный диапазон 50-250 °C
- 9 режимов приготовления + HydroClean® PRO
- Объем 70 л
- Аксессуары в цвете «состаренная бронза»
- Гладкое глянцевое покрытие
- Аналоговый таймер с программатором окончания приготовления
- Стандартные петли двери
- Неоткидной макси-гриль 2500 Вт
- Протектор для защиты от ожога грилем
- Механический быстрый разогрев
- Режимы (9): турбо (кольцевой нагревательный элемент), верхний нагрев + нижний нагрев, макси-гриль + вентилятор, гриль, макси-гриль, ECO (гриль + вентилятор), PIZZA (нижний нагрев + турбо), нижний нагрев, размораживание
- Режим Турбо обеспечивает равномерное распределение горячего воздуха и стабильную температуру, позволяя готовить одновременно разные блюда на нескольких уровнях
- Пиролитическое покрытие Slippery
- Динамическая система охлаждения (вентилятор с 1 скоростью)
- Рельефное дно камеры с углублением для воды для чистки Hydroclean
- Внутренняя поверхность дверцы из закаленного стекла
- 2-слойная термоизолированная дверца, 1 съёмное внутреннее стекло
- Система против переворачивания противня
- Термостат безопасности
- Блокировка для безопасности детей (таймер)
- Телескопические направляющие Easy Slide на 1 уровне
- 5-уровневые хромированные направляющие
- Держатели направляющих плотно закреплены винтами для лучшего сохранения тепла
- Увеличенный зазор между камерой и мебельным корпусом для лучшей термоизоляции
- 1 глубокий вместительный противень с покрытием Slippery: 459*353*50 мм
- 1 противень для выпечки
- 1 стандартная решётка
- Класс энергопотребления A+
- Кабель 150 см с вилок
- Подсветка лампой накаливания 25 Вт
- Охлаждающий вентилятор 18 Вт
- Максимальная номинальная мощность 3215 Вт
- Сделано в Испании

ЦВЕТ
■ Ванильная Эмаль/Состаренная Бронза

ВНЕШНИЕ РАЗМЕРЫ
В 595 мм Ш 595 мм Г 537+22 мм



COUNTRY HRB 6100 ANTHRACITE-OB

TKI код 111010006
EAN 13 код 8434778008579



- **Мультифункциональный духовой шкаф**
- Температурный диапазон 50-250 °C
- 6 режимов приготовления
- Объем 70 л
- Hydroclean® ECO
- Аксессуары в цвете «состаренная бронза»
- Матовое текстурированное покрытие
- Таймер без отключения
- Стандартные петли двери
- Стандартный гриль мощностью 1400 Вт
- Протектор для защиты от ожога грилем
- Механический быстрый разогрев
- Режимы (6): гриль+нижний нагрев, гриль, гриль+нижний нагрев+вентилятор, нижний нагрев, размораживание, ECO (гриль + вентилятор)
- Пиролитическое покрытие Slippery
- Динамическая система охлаждения (вентилятор с 1 скоростью)
- Рельефное дно камеры с углублением для воды для чистки Hydroclean
- Внутренняя поверхность дверцы из закаленного стекла
- 2-слойная термоизолированная дверца, 1 съёмное внутреннее стекло
- Система против переворачивания противня
- Термостат безопасности
- Телескопические направляющие Easy Slide на 1 уровне
- 5-уровневые хромированные направляющие
- Держатели направляющих плотно закреплены винтами для лучшего сохранения тепла
- Увеличенный зазор между камерой и мебельным корпусом для лучшей термоизоляции
- 1 глубокий вместительный противень с покрытием Slippery: 459*353*50 мм
- 1 стандартная решётка
- Класс энергопотребления A
- Кабель 150 см
- Подсветка лампой накаливания 25 Вт
- Охлаждающий вентилятор 18 Вт
- Максимальная номинальная мощность 2615 Вт
- Сделано в Испании

ЦВЕТ
■ Антрацитовая Эмаль/Состаренная Бронза

ВНЕШНИЕ РАЗМЕРЫ
В 595 мм Ш 595 мм Г 537+22 мм



COUNTRY HRB 6100 ANTHRACITE-OS

TKI код 111010007
EAN 13 код 8434778008586



- **Мультифункциональный духовой шкаф**
- Температурный диапазон 50-250 °C
- 6 режимов приготовления
- Объем 70 л
- Hydroclean® ECO
- Аксессуары в цвете «состаренная бронза»
- Матовое текстурированное покрытие
- Таймер без отключения
- Стандартные петли двери
- Стандартный гриль мощностью 1400 Вт
- Протектор для защиты от ожога грилем
- Механический быстрый разогрев
- Режимы (6): гриль+нижний нагрев, гриль, гриль+нижний нагрев+вентилятор, нижний нагрев, размораживание, ECO (гриль + вентилятор)
- Пиролитическое покрытие Slippery
- Динамическая система охлаждения (вентилятор с 1 скоростью)
- Рельефное дно камеры с углублением для воды для чистки Hydroclean
- Внутренняя поверхность дверцы из закаленного стекла
- 2-слойная термоизолированная дверца, 1 съёмное внутреннее стекло
- Система против переворачивания противня
- Термостат безопасности
- Телескопические направляющие Easy Slide на 1 уровне
- 5-уровневые хромированные направляющие
- Держатели направляющих плотно закреплены винтами для лучшего сохранения тепла
- Увеличенный зазор между камерой и мебельным корпусом для лучшей термоизоляции
- 1 глубокий вместительный противень с покрытием Slippery: 459*353*50 мм
- 1 стандартная решётка
- Класс энергопотребления A
- Кабель 150 см
- Подсветка лампой накаливания 25 Вт
- Охлаждающий вентилятор 18 Вт
- Максимальная номинальная мощность 2615 Вт
- Сделано в Испании

ЦВЕТ
■ Антрацитовая Эмаль/Состаренное Серебро

ВНЕШНИЕ РАЗМЕРЫ
В 595 мм Ш 595 мм Г 537+22 мм



COUNTRY HRB 6100 VANILLA-OB

TKI код 111010008
EAN 13 код 8434778008593



- **Мультифункциональный духовой шкаф**
- Температурный диапазон 50-250 °C
- 6 режимов приготовления
- Объем 70 л
- Hydroclean® ECO
- Аксессуары в цвете «состаренная бронза»
- Гладкое глянцевое покрытие
- Таймер без отключения
- Стандартные петли двери
- Стандартный гриль мощность 1400 Вт
- Протектор для защиты от ожога грилем
- Механический быстрый разогрев
- Режимы (6): гриль+нижний нагрев, гриль, гриль+нижний нагрев+вентилятор, нижний нагрев, размораживание, ECO (гриль + вентилятор)
- Пиролитическое покрытие Slippery
- Динамическая система охлаждения (вентилятор с 1 скоростью)
- Рельефное дно камеры с углублением для воды для чистки Hydroclean
- Внутренняя поверхность дверцы из закалённого стекла
- 2-слойная термоизолированная дверца, 1 съёмное внутреннее стекло
- Система против переворачивания противня
- Термостат безопасности
- Телескопические направляющие Easy Slide на 1 уровне
- 5-уровневые хромированные направляющие
- Держатели направляющих плотно закреплены винтами для лучшего сохранения тепла
- Увеличенный зазор между камерой и мебельным корпусом для лучшей термоизоляции
- 1 глубокий вместительный противень с покрытием Slippery: 459*353*50 мм
- 1 стандартная решётка
- Класс энергопотребления A
- Кабель 150 см
- Подсветка лампой накаливания 25 Вт
- Охлаждающий вентилятор 18 Вт
- Максимальная номинальная мощность 2615 Вт
- Сделано в Испании

ЦВЕТ

 Ванильная Эмаль/Состаренная Бронза

ВНЕШНИЕ РАЗМЕРЫ
 В 595 мм Ш 595 мм Г 537+22 мм



TOTAL HSB 645 SS

TKI код 41560153
EAN 13 код 8421152156827



- **Мультифункциональный духовой шкаф с режимом турбо**
- Температурный диапазон 50-250 °C
- 9 режимов приготовления + HydroClean® PRO
- Объем 70 л
- Фиксированные глянцевые регуляторы с металлическим ободком
- Стальная матовая панель управления + сенсорный программатор
- Нержавеющая сталь с защитным покрытием от следов пальцев
- Стандартные петли двери
- Неоткидной макси-гриль
- Протектор для защиты от ожога грилем
- Механический быстрый разогрев
- Режимы (9): турбо (кольцевой нагревательный элемент), размораживание, PIZZA (нижний нагрев + турбо), ECO (гриль + вентилятор), макси-гриль + вентилятор, верхний нагрев + нижний нагрев, макси-гриль, гриль, нижний нагрев
- Режим Турбо обеспечивает равномерное распределение горячего воздуха и стабильную температуру, позволяя готовить одновременно разные блюда на нескольких уровнях
- Пиролитическое покрытие Slippery
- Динамическая система охлаждения (вентилятор с 1 скоростью)
- Рельефное дно камеры с углублением для воды для чистки Hydroclean
- Внутренняя поверхность дверцы из закалённого стекла
- 2-слойная термоизолированная дверца, 1 съёмное внутреннее стекло
- Блокировка для безопасности детей (таймер)
- Телескопические направляющие Easy Slide на 1 уровне
- 5-уровневые хромированные направляющие
- Держатели направляющих плотно закреплены винтами для лучшего сохранения тепла
- Увеличенный зазор между камерой и мебельным корпусом для лучшей термоизоляции
- 1 глубокий вместительный противень с покрытием Slippery: 459*353*50 мм
- 1 противень для выпечки с покрытием Slippery
- 1 стандартная решётка
- Класс энергопотребления A+
- Кабель 108 см без вилки
- Подсветка лампой накаливания 25 Вт
- Максимальная номинальная мощность 3215 Вт
- Сделано в Испании

ЦВЕТ

 Нержавеющая Сталь

ВНЕШНИЕ РАЗМЕРЫ
 В 595 мм Ш 595 мм Г 537+22 мм



TOTAL HSB 640 BLACK

TKI код 41560270
EAN 13 код 8421152154496



- **Мультифункциональный духовой шкаф с режимом турбо**
- Температурный диапазон 50-250 °C
- 9 режимов приготовления + HydroClean® PRO
- Объем: 70 л
- Фиксированные сверкающие регуляторы с металлическим ободком
- Крашеная матовая панель управления + сенсорный программатор
- Стандартные петли двери
- Неоткидной макси-гриль
- Протектор для защиты от ожога грилем
- Механический быстрый разогрев
- Режимы (9): турбо (кольцевой нагревательный элемент), размораживание, PIZZA (нижний нагрев + турбо), ECO (гриль + вентилятор), макси-гриль + вентилятор, верхний нагрев + нижний нагрев, макси-гриль, гриль, нижний нагрев
- Режим Турбо обеспечивает равномерное распределение горячего воздуха и стабильную температуру, позволяя готовить одновременно разные блюда на нескольких уровнях
- Пиролитическое покрытие Slippery
- Динамическая система охлаждения (вентилятор с 1 скоростью)
- Рельефное дно камеры с углублением для воды для чистки Hydroclean
- Внутренняя поверхность дверцы из закалённого стекла
- 2-слойная термоизолированная дверца, 1 съёмное внутреннее стекло
- Блокировка для безопасности детей (таймер)
- Телескопические направляющие Easy Slide на 1 уровне
- 5-уровневые хромированные направляющие
- Держатели направляющих плотно закреплены винтами для лучшего сохранения тепла
- Увеличенный зазор между камерой и мебельным корпусом для лучшей термоизоляции
- 1 глубокий вместительный противень с покрытием Slippery: 459*353*50 мм
- 1 противень для выпечки с покрытием Slippery
- 1 стандартная решётка
- Класс энергопотребления A+
- Кабель 110 см без вилки
- Подсветка лампой накаливания 25 Вт
- Сделано в Испании

ЦВЕТ

 Чёрная Эмаль

ВНЕШНИЕ РАЗМЕРЫ
 В 595 мм Ш 595 мм Г 537+22 мм



TOTAL HSB 630 BLACK

TKI код 41560132
EAN 13 код 8421152156797



- **Мультифункциональный духовой шкаф**
- Температурный диапазон 50-250 °C
- 8 режимов приготовления + HydroClean® PRO
- Объем 70 л
- Фиксированные глянцевые регуляторы с металлическим ободком
- Крашеная матовая панель управления + сенсорный программатор
- Стандартные петли двери
- Неоткидной макси-гриль
- Протектор для защиты от ожога грилем
- Механический быстрый разогрев
- Режимы (8): размораживание, ECO (гриль + вентилятор), макси-гриль + вентилятор, верхний нагрев + нижний нагрев, верхний нагрев + нижний нагрев + вентилятор, макси-гриль, гриль, нижний нагрев
- Пиролитическое покрытие Slippery
- Динамическая система охлаждения (вентилятор с 1 скоростью)
- Рельефное дно камеры с углублением для воды для чистки Hydroclean
- Внутренняя поверхность дверцы из закалённого стекла
- 2-слойная термоизолированная дверца, 1 съёмное внутреннее стекло
- Блокировка для безопасности детей (таймер)
- Телескопические направляющие Easy Slide на 1 уровне
- 5-уровневые хромированные направляющие
- Держатели направляющих плотно закреплены винтами для лучшего сохранения тепла
- Увеличенный зазор между камерой и мебельным корпусом для лучшей термоизоляции
- 1 глубокий вместительный противень с покрытием Slippery: 459*353*50 мм
- 1 стандартная решётка
- Класс энергопотребления A+
- Кабель 103 см без вилки
- Подсветка лампой накаливания 25 Вт
- Максимальная номинальная мощность 2615 Вт
- Сделано в Испании

ЦВЕТ

 Чёрная Эмаль

ВНЕШНИЕ РАЗМЕРЫ
 В 595 мм Ш 595 мм Г 537+22 мм



TOTAL HSB 630 WHITE

TKI код 41560133
EAN 13 код 8421152156803



- **Мультифункциональный духовой шкаф**
- Температурный диапазон 50-250 °C
- 8 режимов приготовления + HydroClean® PRO
- Объем 70 л
- Фиксированные глянцевые регуляторы с металлическим ободком
- Крашеная матовая панель управления + сенсорный программатор
- Стандартные петли двери
- Неоткидной макси-гриль
- Протектор для защиты от ожога грилем
- Механический быстрый разогрев
- Режимы (8): размораживание, ECO (гриль + вентилятор), макси-гриль + вентилятор, верхний нагрев + нижний нагрев, верхний нагрев + нижний нагрев + вентилятор, макси-гриль, гриль, нижний нагрев
- Пиролитическое покрытие Slippery
- Динамическая система охлаждения (вентилятор с 1 скоростью)
- Рельефное дно камеры с углублением для воды для чистки Hydroclean
- Внутренняя поверхность дверцы из закалённого стекла
- 2-слойная термоизолированная дверца, 1 съёмное внутреннее стекло
- Блокировка для безопасности детей (таймер)
- Телескопические направляющие Easy Slide на 1 уровне
- 5-уровневые хромированные направляющие
- Держатели направляющих плотно закреплены винтами для лучшего сохранения тепла
- Увеличенный зазор между камерой и мебельным корпусом для лучшей термоизоляции
- 1 глубокий вместительный противень с покрытием Slippery: 459*353*50 мм
- 1 стандартная решётка
- Класс энергопотребления A+
- Кабель 103 см без вилки
- Подсветка лампой накаливания 25 Вт
- Максимальная номинальная мощность 2615 Вт
- Сделано в Испании

ЦВЕТ

Белая Эмаль

ВНЕШНИЕ РАЗМЕРЫ

В 595 мм Ш 595 мм Г 537+22 мм



TOTAL HSB 635 SS

TKI код 41560143
EAN 13 код 8421152156810



- **Мультифункциональный духовой шкаф**
- Температурный диапазон 50-250 °C
- 8 режимов приготовления + HydroClean® PRO
- Объем 70 л
- Фиксированные глянцевые регуляторы с металлическим ободком
- Стальная матовая панель управления + сенсорный программатор
- Нержавеющая сталь с защитным покрытием от следов пальцев
- Стандартные петли двери
- Неоткидной макси-гриль
- Протектор для защиты от ожога грилем
- Механический быстрый разогрев
- Режимы (8): размораживание, ECO (гриль + вентилятор), макси-гриль + вентилятор, верхний нагрев + нижний нагрев, верхний нагрев + нижний нагрев + вентилятор, макси-гриль, гриль, нижний нагрев
- Пиролитическое покрытие Slippery
- Динамическая система охлаждения (вентилятор с 1 скоростью)
- Рельефное дно камеры с углублением для воды для чистки Hydroclean
- Внутренняя поверхность дверцы из закалённого стекла
- 2-слойная термоизолированная дверца, 1 съёмное внутреннее стекло
- Блокировка для безопасности детей (таймер)
- Телескопические направляющие Easy Slide на 1 уровне
- 5-уровневые хромированные направляющие
- Держатели направляющих плотно закреплены винтами для лучшего сохранения тепла
- Увеличенный зазор между камерой и мебельным корпусом для лучшей термоизоляции
- 1 глубокий вместительный противень с покрытием Slippery: 459*353*50 мм
- 1 стандартная решётка
- Класс энергопотребления A+
- Кабель 103 см без вилки
- Подсветка лампой накаливания 25 Вт
- Максимальная номинальная мощность 2615 Вт
- Сделано в Испании

ЦВЕТ

Нержавеющая Сталь

ВНЕШНИЕ РАЗМЕРЫ

В 595 мм Ш 595 мм Г 537+22 мм



TOTAL HSB 610 BLACK

TKI код 41560112
EAN 13 код 8421152156773



- **Мультифункциональный духовой шкаф**
- Температурный диапазон 50-250 °C
- 6 режимов приготовления
- Объем 70 л
- HydroClean® ECO
- Фиксированные глянцевые регуляторы с металлическим ободком
- Крашеная матовая панель управления
- Таймер
- Стандартные петли двери
- Стандартный гриль
- Протектор для защиты от ожога грилем
- Механический быстрый разогрев
- Режимы (6): размораживание, ECO (гриль + вентилятор), гриль + нижний нагрев, гриль + нижний нагрев + вентилятор, гриль, нижний нагрев
- Пиролитическое покрытие Slippery
- Динамическая система охлаждения (вентилятор с 1 скоростью)
- Рельефное дно камеры с углублением для воды для чистки Hydroclean
- Внутренняя поверхность дверцы из закалённого стекла
- 2-слойная термоизолированная дверца, 1 съёмное внутреннее стекло
- Блокировка для безопасности детей (таймер)
- Телескопические направляющие Easy Slide на 1 уровне
- 5-уровневые хромированные направляющие
- Держатели направляющих плотно закреплены винтами для лучшего сохранения тепла
- Увеличенный зазор между камерой и мебельным корпусом для лучшей термоизоляции
- 1 глубокий вместительный противень с покрытием Slippery: 459*353*50 мм
- 1 стандартная решётка
- Класс энергопотребления A
- Кабель 103 см без вилки
- Подсветка лампой накаливания 25 Вт
- Максимальная номинальная мощность 2615 Вт
- Сделано в Испании

ЦВЕТ

Чёрная Эмаль

ВНЕШНИЕ РАЗМЕРЫ

В 595 мм Ш 595 мм Г 537+22 мм



TOTAL HSB 610 WHITE

TKI код 41560113
EAN 13 код 8421152156780



- **Мультифункциональный духовой шкаф**
- Температурный диапазон 50-250 °C
- 6 режимов приготовления
- Объем 70 л
- Hydroclean® ECO
- Фиксированные глянцевые регуляторы с металлическим ободком
- Крашеная матовая панель управления
- Таймер
- Стандартные петли двери
- Стандартный гриль
- Протектор для защиты от ожога грилем
- Механический быстрый разогрев
- Режимы (6): размораживание, ECO (гриль + вентилятор), гриль + нижний нагрев, гриль + нижний нагрев + вентилятор, гриль, нижний нагрев
- Пиролитическое покрытие Slippery
- Динамическая система охлаждения (вентилятор с 1 скоростью)
- Рельефное дно камеры с углублением для воды для чистки Hydroclean
- Внутренняя поверхность дверцы из закалённого стекла
- 2-слойная термоизолированная дверца, 1 съёмное внутреннее стекло
- Блокировка для безопасности детей (таймер)
- Телескопические направляющие Easy Slide на 1 уровне
- 5-уровневые хромированные направляющие
- Держатели направляющих плотно закреплены винтами для лучшего сохранения тепла
- Увеличенный зазор между камерой и мебельным корпусом для лучшей термоизоляции
- 1 глубокий вместительный противень с покрытием Slippery: 459*353*50 мм
- 1 стандартная решётка
- Класс энергопотребления A
- Кабель 103 см без вилки
- Подсветка лампой накаливания 25 Вт
- Максимальная номинальная мощность 2615 Вт
- Сделано в Испании

ЦВЕТ

Белая Эмаль

ВНЕШНИЕ РАЗМЕРЫ

В 595 мм Ш 595 мм Г 537+22 мм



TOTAL HSB 615 SS

TKI код 41560121
EAN 13 код 8421152154625



- **Мультифункциональный духовой шкаф**
- Температурный диапазон 50-250 °C
- 6 режимов приготовления
- Объем 70 л
- Hydroclean® ECO
- Фиксированные глянцевые регуляторы с металлическим ободком
- Стальная матовая панель управления
- Таймер
- Нержавеющая сталь с защитным покрытием от следов пальцев
- Стандартные петли двери
- Стандартный гриль
- Протектор для защиты от ожога грилем
- Механический быстрый разогрев
- Режимы (6): размораживание, ECO (гриль + вентилятор), гриль + нижний нагрев, гриль + нижний нагрев + вентилятор, гриль, нижний нагрев
- Пиролитическое покрытие Slippery
- Динамическая система охлаждения (вентилятор с 1 скоростью)
- Рельефное дно камеры с углублением для воды для чистки Hydroclean
- Внутренняя поверхность дверцы из закалённого стекла
- 2-слойная термоизолированная дверца, 1 съёмное внутреннее стекло
- Блокировка для безопасности детей (таймер)
- Телескопические направляющие Easy Slide на 1 уровне
- 5-уровневые хромированные направляющие
- Держатели направляющих плотно закреплены винтами для лучшего сохранения тепла
- Увеличенный зазор между камерой и мебельным корпусом для лучшей термоизоляции
- 1 глубокий вместительный противень с покрытием Slippery: 459*353*50 мм
- 1 стандартная решётка
- Класс энергопотребления A
- Кабель 103 см без вилки
- Подсветка лампой накаливания 25 Вт
- Максимальная номинальная мощность 2615 Вт
- Сделано в Испании

ЦВЕТ

■ Нержавеющая Сталь

ВНЕШНИЕ РАЗМЕРЫ

В 595 мм Ш 595 мм Г 537+22 мм



EASY HBB 735 SS

TKI код 41560210
EAN 13 код 8421152154403



- **Мультифункциональный духовой шкаф с режимом турбо**
- Температурный диапазон 50-250 °C
- 9 режимов приготовления
- Объем 70 л
- Hydroclean® ECO
- Фиксированные глянцевые регуляторы с металлическим ободком
- Стальная матовая панель управления + сенсорный программатор
- Таймер
- Нержавеющая сталь с защитным покрытием от следов пальцев
- Стандартные петли двери
- Неоткидной макси-гриль
- Протектор для защиты от ожога грилем
- Механический быстрый разогрев
- Режимы (9): турбо (кольцевой нагревательный элемент), размораживание, PIZZA (нижний нагрев + турбо), ECO (гриль + вентилятор), макси-гриль + вентилятор, верхний нагрев + нижний нагрев, макси-гриль, гриль, нижний нагрев
- Режим Турбо обеспечивает равномерное распределение горячего воздуха и стабильную температуру, позволяя готовить одновременно разные блюда на нескольких уровнях
- Пиролитическое покрытие Slippery
- Динамическая система охлаждения (вентилятор с 1 скоростью)
- Рельефное дно камеры с углублением для воды для чистки Hydroclean
- Внутренняя поверхность дверцы из закалённого стекла
- 2-слойная термоизолированная дверца, 1 съёмное внутреннее стекло
- Телескопические направляющие на 1 уровне
- 5-уровневые хромированные направляющие
- Держатели направляющих плотно закреплены винтами для лучшего сохранения тепла
- Увеличенный зазор между камерой и мебельным корпусом для лучшей термоизоляции
- 1 глубокий вместительный противень с покрытием Slippery: 459*353*50 мм
- 1 стандартная решётка
- Класс энергопотребления A+
- Кабель 145 см + вилка
- Светодиодная подсветка 25 Вт
- Максимальная номинальная мощность 3125 Вт
- Сделано в Испании

ЦВЕТ

■ Нержавеющая Сталь

ВНЕШНИЕ РАЗМЕРЫ

В 595 мм Ш 595 мм Г 537+22 мм



EASY HBB 720 BLACK

TKI код 41560200
EAN 13 код 8421152154175



- **Мультифункциональный духовой шкаф с режимом турбо**
- Температурный диапазон 50-250 °C
- 7 режимов приготовления
- Объем 70 л
- Hydroclean® ECO
- Фиксированные глянцевые регуляторы с металлическим ободком
- Крашеная матовая панель управления + сенсорный программатор
- Таймер
- Нержавеющая сталь с защитным покрытием от следов пальцев
- Стандартные петли двери
- Стандартный гриль
- Протектор для защиты от ожога грилем
- Механический быстрый разогрев
- Режимы (7): турбо (кольцевой нагревательный элемент), размораживание, ECO (гриль + вентилятор), гриль + нижний нагрев, гриль, нижний нагрев + вентилятор, нижний нагрев
- Режим Турбо обеспечивает равномерное распределение горячего воздуха и стабильную температуру, позволяя готовить одновременно разные блюда на нескольких уровнях
- Пиролитическое покрытие Slippery
- Динамическая система охлаждения (вентилятор с 1 скоростью)
- Рельефное дно камеры с углублением для воды для чистки Hydroclean
- Внутренняя поверхность дверцы из закалённого стекла
- 2-слойная термоизолированная дверца, 1 съёмное внутреннее стекло
- Телескопические направляющие на 1 уровне
- 5-уровневые хромированные направляющие
- Держатели направляющих плотно закреплены винтами для лучшего сохранения тепла
- Увеличенный зазор между камерой и мебельным корпусом для лучшей термоизоляции
- 1 глубокий вместительный противень с покрытием Slippery: 459*353*50 мм
- 1 стандартная решётка
- Класс энергопотребления A+
- Кабель 140 см + вилка
- Жидкокристаллическая подсветка 25 Вт
- Максимальная номинальная мощность 2615 Вт
- Сделано в Испании

ЦВЕТ

■ Чёрная Эмаль

ВНЕШНИЕ РАЗМЕРЫ

В 595 мм Ш 595 мм Г 537+22 мм





EASY HBB 605 SS

TKI код 41560052
EAN 13 код 8421152156728



- **Мультифункциональный духовой шкаф**
- Температурный диапазон 50-250 °C
- 6 режимов приготовления
- Объем 70 л
- Hydroclean® ECO
- Фиксированные глянцевые регуляторы с металлическим ободком
- Стальная матовая панель управления
- Таймер
- Нержавеющая сталь с защитным покрытием от следов пальцев
- Стандартные петли двери
- Стандартный гриль
- Протектор для защиты от ожога грилем
- Механический быстрый разогрев
- Режимы (6): размораживание, ECO (гриль + вентилятор), гриль + нижний нагрев, гриль + нижний нагрев + вентилятор, гриль, нижний нагрев
- Пиролитическое покрытие Slippery
- Динамическая система охлаждения (вентилятор с 1 скоростью)
- Рельефное дно камеры с углублением для воды для чистки Hydroclean
- Внутренняя поверхность дверцы из закалённого стекла
- 2-слойная термоизолированная дверца, 1 съёмное внутреннее стекло
- 5-уровневые хромированные направляющие
- Держатели направляющих плотно закреплены винтами для лучшего сохранения тепла
- Увеличенный зазор между камерой и мебельным корпусом для лучшей термоизоляции
- 1 глубокий вместительный противень с покрытием Slippery: 459*353*50 мм
- 1 стандартная решётка
- Класс энергопотребления A
- Кабель 108 см без вилки
- Подсветка лампой накаливания 25 Вт
- Максимальная номинальная мощность 2615 Вт
- Сделано в Испании

ЦВЕТ

■ Нержавеющая Сталь

ВНЕШНИЕ РАЗМЕРЫ

В 595 мм Ш 595 мм Г 537+22 мм



UNIVERSO HCB 6545 SS

TKI код 111020020
EAN 13 код 8434778011135



- **Мультифункциональный духовой шкаф с режимом турбо**
- Температурный диапазон 50-250 °C
- 9 режимов + Hydroclean® PRO
- Объем: 70 л
- Чёрное стекло / нержавеющая сталь с покрытием от следов пальцев
- Стальная матовая панель управления+ сенсорный программатор
- Утапливаемые регуляторы
- Стандартные петли двери
- Макси-гриль
- Протектор для защиты от ожога грилем
- Механический быстрый разогрев
- Режимы (9): турбо (кольцевой нагревательный элемент), верхний нагрев + нижний нагрев, ECO (гриль + вентилятор), гриль, макси-гриль, макси-гриль + вентилятор, нижний нагрев, нижний нагрев + турбо (Pizza), размораживание
- Режим Турбо обеспечивает равномерное распределение горячего воздуха и стабильную температуру, позволяя готовить одновременно разные блюда на нескольких уровнях
- Пиролитическое покрытие Slippery
- Динамическая система охлаждения (вентилятор с 1 скоростью)
- Рельефное дно камеры с углублением для воды для чистки Hydroclean
- Внутренняя поверхность дверцы из закалённого стекла
- 2-слойная термоизолированная дверца, 1 съёмное внутреннее стекло
- Телескопические направляющие Easy Slide на 1 уровне
- 5-уровневые хромированные направляющие
- Держатели направляющих плотно закреплены винтами для лучшего сохранения тепла
- Увеличенный зазор между камерой и мебельным корпусом для лучшей термоизоляции
- 1 глубокий вместительный противень с покрытием Slippery: 459*353*50 мм
- 1 стандартная решётка
- Класс энергопотребления A+
- Кабель 110 см без вилки
- Подсветка галогеновой лампой 25 В
- Сделано в Испании

ЦВЕТ

■ Нержавеющая Сталь

ВНЕШНИЕ РАЗМЕРЫ

В 595 мм Ш 595 мм Г 537+22 мм



UNIVERSO HCB 6535 SS

TKI код 111020030
EAN 13 код 8434778012736



- **Мультифункциональный духовой шкаф**
- Температурный диапазон 50-250 °C
- 8 режимов + Hydroclean® PRO
- Объем: 70 л
- Нержавеющая сталь с защитным покрытием от следов пальцев
- Сенсорная панель управления с блокировкой панели управления
- Утапливаемые регуляторы
- Стандартные петли двери
- Стандартный гриль
- Протектор для защиты от ожога грилем
- Режимы (8): верхний + нижний нагрев, ECO (гриль + вентилятор), гриль, макси-гриль, верхний нагрев + нижний нагрев + вентилятор, макси-гриль + вентилятор, нижний нагрев, размораживание
- Пиролитическое покрытие Slippery
- Динамическая система охлаждения (вентилятор с 1 скоростью)
- Рельефное дно камеры с углублением для воды для чистки Hydroclean
- Внутренняя поверхность дверцы из закалённого стекла
- 2-слойная термоизолированная дверца, 1 съёмное внутреннее стекло
- 5-уровневые хромированные направляющие
- Держатели направляющих плотно закреплены винтами для лучшего сохранения тепла
- Увеличенный зазор между камерой и мебельным корпусом для лучшей термоизоляции
- 1 глубокий вместительный противень с покрытием Slippery: 459*353*50 мм
- 1 стандартная решётка
- Hydroclean PRO
- Класс энергопотребления A+
- Кабель 110 см без вилки
- Подсветка галогеновой лампой 25 В
- Максимальная номинальная мощность 2550 Вт
- Сделано в Испании

ЦВЕТ

■ Нержавеющая Сталь

ВНЕШНИЕ РАЗМЕРЫ

В 595 мм Ш 595 мм Г 537+22 мм



UNIVERSO HCB 6535 BLACK

TKI код 111020031
EAN 13 код 8434778012743



- **Мультифункциональный духовой шкаф**
- Температурный диапазон 50-250 °C
- 8 режимов + Hydroclean® PRO
- Объем: 70 л
- Чёрное стекло / чёрная эмалированная панель управления
- Сенсорная панель управления с блокировкой панели управления
- Утапливаемые регуляторы
- Стандартные петли двери
- Стандартный гриль
- Протектор для защиты от ожога грилем
- Режимы (8): верхний + нижний нагрев, ECO (гриль + вентилятор), гриль, макси-гриль, верхний нагрев + нижний нагрев + вентилятор, макси-гриль + вентилятор, нижний нагрев, размораживание
- Пиролитическое покрытие Slippery
- Динамическая система охлаждения (вентилятор с 1 скоростью)
- Рельефное дно камеры с углублением для воды для чистки Hydroclean
- Внутренняя поверхность дверцы из закалённого стекла
- 2-слойная термоизолированная дверца, 1 съёмное внутреннее стекло
- 5-уровневые хромированные направляющие
- Держатели направляющих плотно закреплены винтами для лучшего сохранения тепла
- Увеличенный зазор между камерой и мебельным корпусом для лучшей термоизоляции
- 1 глубокий вместительный противень с покрытием Slippery: 459*353*50 мм
- 1 стандартная решётка
- Hydroclean PRO
- Класс энергопотребления A+
- Кабель 110 см без вилки
- Подсветка галогеновой лампой 25 В
- Максимальная номинальная мощность 2550 Вт
- Сделано в Испании

ЦВЕТ

■ Чёрная Эмаль

ВНЕШНИЕ РАЗМЕРЫ

В 595 мм Ш 595 мм Г 537+22 мм



UNIVERSO HCB 6535 WHITE

TKI код 111020032
EAN 13 код 8434778012750



- **Мультифункциональный духовой шкаф**
- Температурный диапазон 50-250 °C
- 8 режимов + Hydroclean® PRO
- Объем: 70 л
- Белое стекло / белая эмалированная панель управления
- Сенсорная панель управления с блокировкой панели управления
- Утапливаемые регуляторы
- Стандартные петли двери
- Стандартный гриль
- Протектор для защиты от ожога грилем
- Режимы (8): верхний + нижний нагрев, ECO (гриль + вентилятор), гриль, макси-гриль, верхний нагрев + нижний нагрев + вентилятор, макси-гриль + вентилятор, нижний нагрев, размораживание
- Пиролитическое покрытие Slippery
- Динамическая система охлаждения (вентилятор с 1 скоростью)
- Рельефное дно камеры с углублением для воды для чистки Hydroclean
- Внутренняя поверхность дверцы из закаленного стекла
- 2-слойная термоизолированная дверца, 1 съёмное внутреннее стекло
- 5-уровневые хромированные направляющие
- Держатели направляющих плотно закреплены винтами для лучшего сохранения тепла
- Увеличенный зазор между камерой и мебельным корпусом для лучшей термоизоляции
- 1 глубокий вместительный противень с покрытием Slippery: 459*353*50 мм
- 1 стандартная решётка
- Hydroclean PRO
- Класс энергопотребления A+
- Кабель 110 см без вилки
- Подсветка галогеновой лампой 25 Вт
- Максимальная номинальная мощность 2550 Вт
- Сделано в Испании

ЦВЕТ
Белая Эмаль

ВНЕШНИЕ РАЗМЕРЫ
В 595 мм Ш 595 мм Г 537+22 мм



UNIVERSO HCB 6525 SS

TKI код 111020029
EAN 13 код 8434778012729



- **Мультифункциональный духовой шкаф**
- Температурный диапазон 50-250 °C
- 6 режимов + Hydroclean® ECO
- Объем: 70 л
- Нержавеющая сталь с защитным покрытием от следов пальцев
- Утапливаемые регуляторы
- Режимы (6): гриль + нижний нагрев, гриль, гриль + нижний нагрев + вентилятор, нижний нагрев, размораживание, ECO (гриль + вентилятор)
- Таймер без отключения
- Пиролитическое покрытие Slippery
- Динамическая система охлаждения (вентилятор с 1 скоростью)
- Рельефное дно камеры с углублением для воды для чистки Hydroclean
- Внутренняя поверхность дверцы из закаленного стекла
- 2-слойная термоизолированная дверца, 1 съёмное внутреннее стекло
- 5-уровневые хромированные направляющие
- Держатели направляющих плотно закреплены винтами для лучшего сохранения тепла
- Увеличенный зазор между камерой и мебельным корпусом для лучшей термоизоляции
- 1 глубокий вместительный противень с покрытием Slippery: 459*353*50 мм
- 1 стандартная решётка
- Hydroclean ECO
- Класс энергопотребления A+
- Кабель 110 см без вилки
- Подсветка галогеновой лампой 25 Вт
- Максимальная номинальная мощность 2550 Вт
- Сделано в Испании

ЦВЕТ
Нержавеющая Сталь

ВНЕШНИЕ РАЗМЕРЫ
В 595 мм Ш 595 мм Г 537+22 мм



UNIVERSO HCB 6515 SS

TKI код 111020028
EAN 13 код 8434778012712



- **Мультифункциональный духовой шкаф**
- Температурный диапазон 50-250 °C
- 6 режимов + Hydroclean® ECO
- Объем: 70 л
- Нержавеющая сталь с защитным покрытием от следов пальцев
- Утапливаемые регуляторы
- Режимы (6): гриль + нижний нагрев, гриль, гриль+нижнийнагрев+вентилятор, нижний нагрев, размораживание, ECO (гриль + вентилятор)
- Пиролитическое покрытие Slippery
- Динамическая система охлаждения (вентилятор с 1 скоростью)
- Рельефное дно камеры с углублением для воды для чистки Hydroclean
- Внутренняя поверхность дверцы из закаленного стекла
- 2-слойная термоизолированная дверца, 1 съёмное внутреннее стекло
- 5-уровневые хромированные направляющие
- Держатели направляющих плотно закреплены винтами для лучшего сохранения тепла
- Увеличенный зазор между камерой и мебельным корпусом для лучшей термоизоляции
- 1 глубокий вместительный противень с покрытием Slippery: 459*353*50 мм
- 1 стандартная решётка
- Hydroclean ECO
- Класс энергопотребления A+
- Кабель 110 см без вилки
- Подсветка галогеновой лампой 25 Вт
- Максимальная номинальная мощность 2550 Вт
- Сделано в Испании

ЦВЕТ
Нержавеющая Сталь

ВНЕШНИЕ РАЗМЕРЫ
В 595 мм Ш 595 мм Г 537+22 мм



TOTAL HSB 740 G SS

TKI код 111040001
EAN 13 код 8434778000085



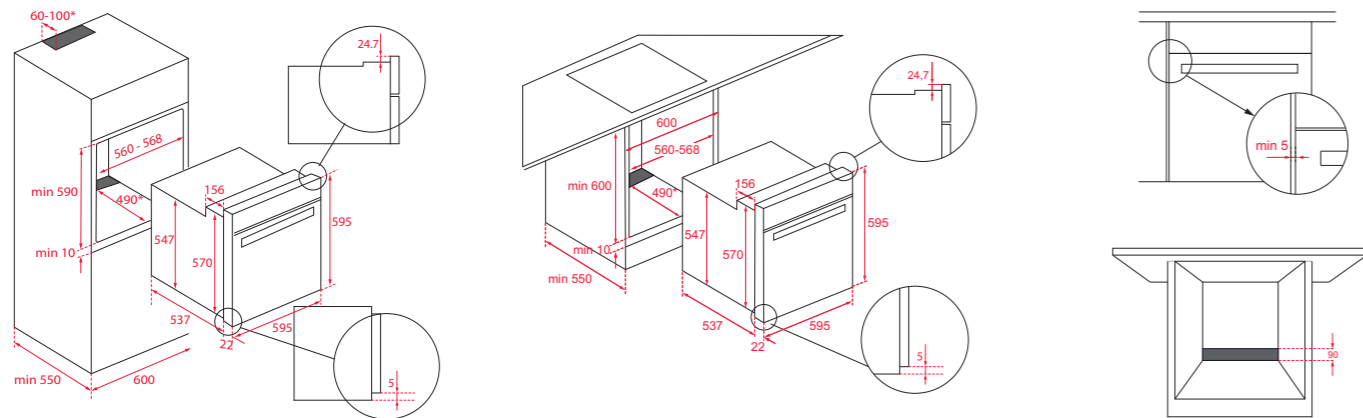
- **Газовый духовой шкаф с газовым грилем**
- Температурный диапазон 160-250°C
- 4 режима приготовления: гриль, нижний нагрев+вентилятор, нижний нагрев, размораживание
- Фиксированные глянцевые регуляторы с металлическим ободком
- Таймер без отключения
- Стальная матовая панель управления + механический программатор
- Нержавеющая сталь с защитным покрытием от следов пальцев
- Стандартные петли двери
- Газовый гриль
- Защита от ожога грилем
- Автоподжиг и Газ-контроль
- Тепловая мощность нижнего нагрева: 2400 Вт
- Тепловая мощность гриля: 1800 Вт
- Охлаждающий вентилятор в камере на 18 Вт
- Тангенциальное охлаждение снаружи камеры и двери
- Отвод пара через верх камеры
- Легкоочищающееся покрытие Crystal Clean в камере и на противнях
- Боковые стенки с каталитическими панелями
- 2-слойная термоизолированная дверца, 1 съёмное внутреннее стекло
- Система против переворачивания противня
- Термостат безопасности
- 5-уровневые хромированные направляющие
- Телескопические направляющие на 1 уровне
- 1 глубокий вместительный противень с покрытием Slippery: 459*353*50 мм
- 1 стандартная решётка
- Подсветка лампой накаливания 25 Вт
- Максимальная номинальная мощность 70 Вт
- Класс энергопотребления A
- Сделано в Испании

ЦВЕТ
Нержавеющая Сталь

ВНЕШНИЕ РАЗМЕРЫ
В 595 мм Ш 595 мм Г 543+22 мм

СХЕМЫ ВСТРАИВАНИЯ

Схема встраивания для моделей:
 iOVEN, HLB 8416, HSB 646, HLB 8600, HLB 860, HLB 850, HLB 840, HLB 830, HRB 6300,
 HRB 6400, HRB 6100, HSB 645, HSB 640, HSB 630, HSB 635, HSB 610, HSB 615, HBB 735,
 HBB 720, HBB 605, HCB 6535, HCB 6525, HCB 6515



СХЕМЫ ВСТРАИВАНИЯ

Схема встраивания для модели
 HLB 8550

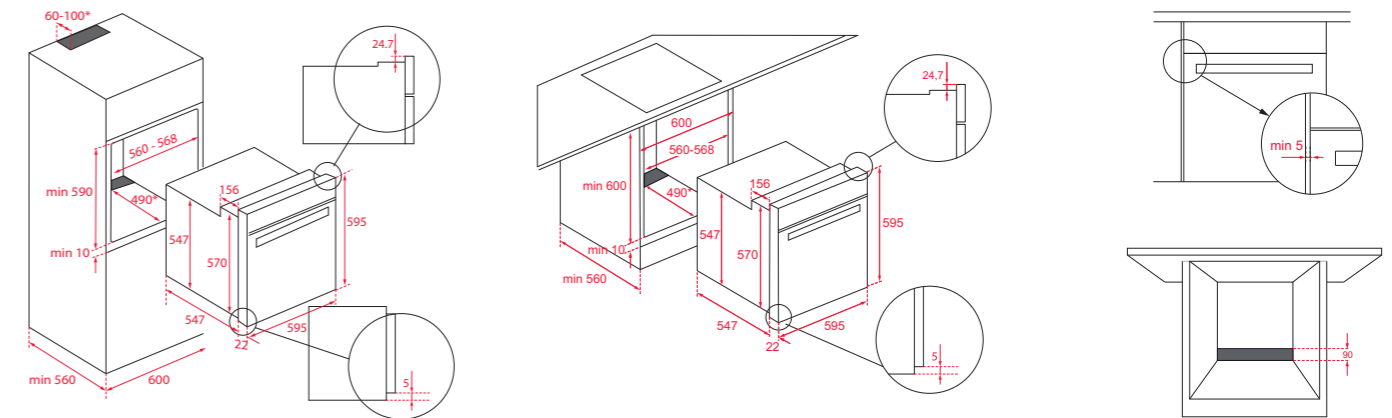


Схема встраивания для моделей с пиролизом:
 SteakMaster, SteakMaster Night River Black, HLB 8510 P, HLB 85-G1P, HLB 840 P

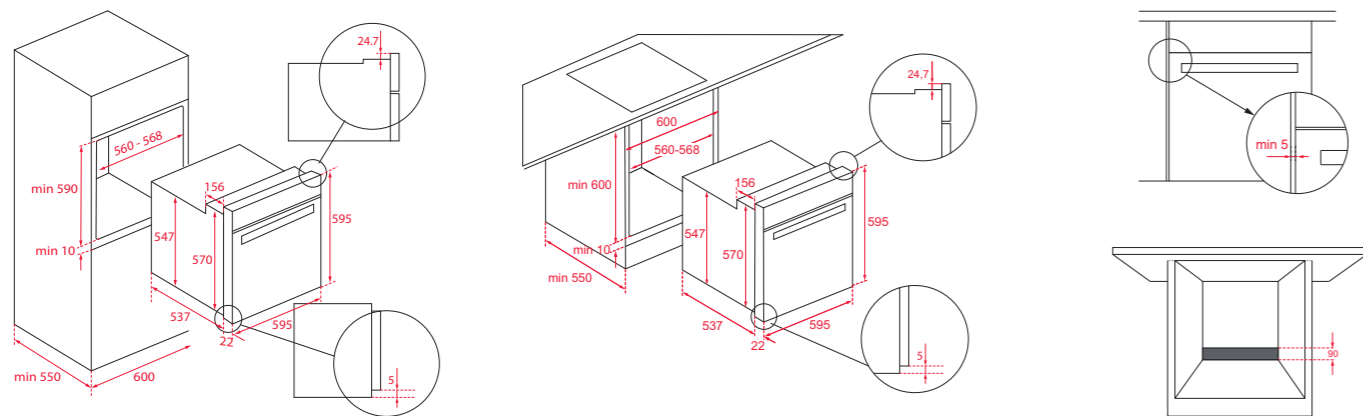
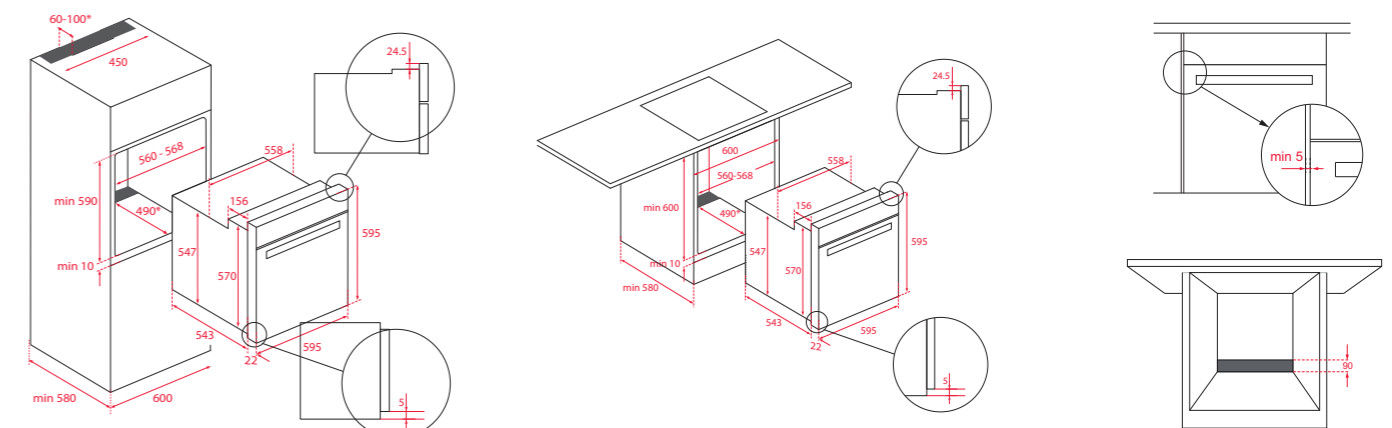


Схема встраивания газового духового шкафа
 HSB 740 G SS



Компактная техника

Совместная чашечка кофе воскресным утром
подобна тёплому камину для души



МИРОВАЯ ПРЕМЬЕРА

Коллекция Infinity | Серия G1

ЭКСКЛЮЗИВНЫЙ ДИЗАЙН ДЛЯ КУХНИ ВЫСОКОГО УРОВНЯ

Самый красивый дуэт, готовый удивлять и изумлять вас снова и снова.

Выбрав нашу новую компактную духовку из коллекции Infinity | G1 и выдвижной вакууматор, вы не только получите комплект техники, который подойдёт для ваших кулинарных нужд, но и выдающуюся пару с чёрной матовой бархатистой на ощупь отделкой, каких вы ещё не видели.



Чёрное матовое покрытие

Бархатистая на ощупь поверхность и уникальное матовое покрытие.



Удобное решение

Используйте рационально пространство на своей кухне и решайте все свои задачи одновременно: готовка или вакуумирование и взвешивание.



Посмотрите всю коллекцию

Дополните ваши компактные приборы в дизайне Infinity | G1 остальными продуктами из этой коллекции.

СКАНИРУЙТЕ
И ПОСМОТРИТЕ

Бесконечные ВОЗМОЖНОСТИ ДЛЯ ограниченного пространства

ТЕПЕРЬ НАШ КОМПАКТНЫЙ АССОРТИМЕНТ
БОЛЕЕ УНИВЕРСАЛЕН, ЧЕМ КОГДА-ЛИБО

Мельчайшие детали, как правило, являются самыми важными, и именно так происходит с компактными приборами Тека на вашей кухне. Не только из-за удивительного стиля и дизайна, но и благодаря их многочисленным особенностям. Бесчисленные возможности, бесконечные преимущества при компактных размерах и огромной производительности. Тека сочетает в себе интеллектуальные решения размером всего в 45 сантиметров – или меньше – для удовлетворения всех ваших домашних потребностей.



Больше решений, тоже самое пространство

Теперь вы можете разместить 2 прибора в нише высотой 60 см.
С нашими компактными приборами вы сможете комбинировать такие группы товаров, как духовые шкафы, пароварки, микроволновые печи, винный шкаф или кофемашины, с вакуумным упаковщиком, так что ни одна потребность не останется неудовлетворённой.

Придумайте свой комплект!

60 CM

НАШИ КОМПАКТНЫЕ ПРИБОРЫ
ПОЗВОЛЯЮТ ВАМ **СМЕШИВАТЬ**
И ПОДБИРАТЬ РЕШЕНИЯ
В СООТВЕТСТВИИ С ВАШИМИ
ПОТРЕБНОСТЯМИ



СКАНИРУЙТЕ
И ПОСМОТРИТЕ

Компактные решения для повседневной жизни

Все функции обычной духовки или микроволновой печи в компактном решении.

Выбирайте из широкого ассортимента компактных устройств большой ёмкости, которые сочетаются с остальной бытовой техникой, и выбирайте лучшие решения для вашей кухни и вашего образа жизни.



Духовые шкафы с функцией готовки на пару

Наши комбинированные духовые шкафы-пароварки сочетают в себе лучшее из двух приборов. Полезные блюда, приготовленные на пару, со всеми вкусовыми качествами, витаминами и минералами, или любой традиционный рецепт в многофункциональной духовке. Всё, что вам может понадобиться, находится всего в одном приборе.

Микроволновые печи

Быстро готовьте, размораживайте и разогревайте любое блюдо или ингредиент, не теряя при этом вкуса, и со всеми удобствами микроволновой печи большой мощности.

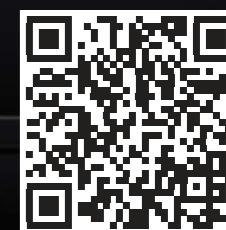
Духовые шкафы с функцией микроволновой печи

Сочетайте высокую производительность многофункциональной духовки с удобством быстрой микроволновой печи всего в одном приборе.



Вкусный кофе, теперь быстрее и ароматнее, чем когда-либо

Поделитесь уникальными моментами за чашечкой изысканного эспрессо или капучино. Наша автоматическая кофемашина придаёт эксклюзивную индивидуальность и изысканность, одновременно усиливая ароматы и вкусовые качества ваших любимых смесей. Выбирайте из встраиваемых капсульных кофеварок или кофемашин с кофемолкой. Потому что хорошие разговоры начинаются с вкусного кофе.



СКАНИРУЙТЕ
И ПОСМОТРИТЕ

Храните ваши напитки и вина за стеклом в специальном винном шкафу для удобства и для достижения правильной температуры

Освежитесь прохладным напитком или бутылочкой минеральной воды в жаркий день. Порадуйте гостей вином правильной температуры. Разделите приятные моменты на кухне с близкими людьми и жизнь наполнится теплом и радостью. Не забывайте, что вино часто требуется для готовки изысканных блюд, и как будет приятно осознавать, что у вас есть всё для этого - хранится под рукой в компактном винном шкафу и в правильных условиях.



СКАНИРУЙТЕ
И ПОСМОТРИТЕ



URBAN HLC 8470 SC NIGHT RIVER BLACK

TKI код **111230011**
EAN 13 код **8434778024579**



- Компактный multifункциональный духовой шкаф с пароваркой и режимом турбо
- Температурный диапазон 50-250 °C
- Функция пароварки 30-100 °C
- 15 режимов приготовления + 20 рецептов + HydroClean® PRO
- Объём: 44 л
- Фиксированные регуляторы
- Стеклопанель сенсорная панель управления + жидкокристаллический TFT бело-красный дисплей 4"
- Плавный доводчик двери SoftClose
- Протектор для защиты от ожога грилем
- Автоматический быстрый разогрев
- Режимы духового шкафа (12): турбо (кольцевой нагревательный элемент), верхний нагрев + нижний нагрев, верхний нагрев + нижний нагрев + вентилятор, гриль, гриль + вентилятор, гриль + нижний нагрев, макси-гриль, нижний нагрев, турбо + нижний нагрев, медленное приготовление, ECO (гриль + вентилятор), размораживание.
- Режимы с активированной функцией пара (3): 100% пар, разогрев (регенерация), су-вид (низкотемпературная готовка).
- Обычные функции можно комбинировать с функцией пара (20% пара): гриль, верхний нагрев + нижний нагрев, турбо, гриль с вентиляцией
- Режим Турбо обеспечивает равномерное распределение горячего воздуха и стабильную температуру, позволяя готовить одновременно разные блюда на нескольких уровнях
- Регулировка жёсткости воды, удаление накипи
- Ёмкость для воды на 1 л
- Пиролитическое покрытие Slippery
- Тангенциальная система охлаждения
- Рельефное дно камеры с углублением для воды для чистки Hydroclean
- Внутренняя поверхность дверцы из закалённого стекла
- 3-слойная термоизолированная дверца, 2 съёмных внутренних стекла
- Автоматическое отключение при открытии дверцы
- Блокировка для безопасности детей (таймер и дверь)
- 4-уровневые хромированные направляющие
- Держатели направляющих плотно закреплены винтами для лучшего сохранения тепла
- Увеличенный зазор между камерой и мебельным корпусом для лучшей термоизоляции
- Термощуп
- 1 глубокий вместительный противень с покрытием Slippery: 459*353*50 мм
- 1 перфорированный противень из нержавеющей стали
- Класс энергопотребления A+
- Кабель 150 см + вилка
- Подсветка галогенной лампой G9 25 Вт
- Максимальная номинальная мощность 3400 Вт
- Сделано в Испании

ЦВЕТ
■ Ночная река

ВНЕШНИЕ РАЗМЕРЫ
В 455 мм Ш 595 мм Г 537+22 мм



MAESTRO HLC 847 SC BLACK-SS

TKI код **111230009**
EAN 13 код **8434778024555**



- Компактный multifункциональный духовой шкаф с пароваркой и режимом турбо
- Температурный диапазон 50-250 °C
- Функция пароварки 30-100 °C
- 15 режимов приготовления + 20 рецептов + HydroClean® PRO
- Объём: 44 л
- Фиксированные глянцевые регуляторы с металлическим ободком с подсветкой
- Стеклопанель сенсорная панель управления + жидкокристаллический TFT бело-красный дисплей 4"
- Нержавеющая сталь с защитным покрытием от следов пальцев
- Плавный доводчик двери SoftClose
- Протектор для защиты от ожога грилем
- Автоматический быстрый разогрев
- Режимы духового шкафа (12): турбо (кольцевой нагревательный элемент), верхний нагрев + нижний нагрев, верхний нагрев + нижний нагрев + вентилятор, гриль, гриль + вентилятор, гриль + нижний нагрев, макси-гриль, нижний нагрев, турбо + нижний нагрев, медленное приготовление, ECO (гриль + вентилятор), размораживание.
- Режимы с активированной функцией пара (3): 100% пар, разогрев (регенерация), су-вид (низкотемпературная готовка).
- Обычные функции можно комбинировать с функцией пара (20% пара): гриль, верхний нагрев + нижний нагрев, турбо, гриль с вентиляцией
- Режим Турбо обеспечивает равномерное распределение горячего воздуха и стабильную температуру, позволяя готовить одновременно разные блюда на нескольких уровнях
- Регулировка жёсткости воды, удаление накипи.
- Ёмкость для воды на 1 л
- Пиролитическое покрытие Slippery
- Тангенциальная система охлаждения
- Рельефное дно камеры с углублением для воды для чистки Hydroclean
- Внутренняя поверхность дверцы из закалённого стекла
- 3-слойная термоизолированная дверца, 2 съёмных внутренних стекла
- Автоматическое отключение при открытии дверцы
- Блокировка для безопасности детей (таймер и дверь)
- 4-уровневые хромированные направляющие
- Держатели направляющих плотно закреплены винтами для лучшего сохранения тепла
- Увеличенный зазор между камерой и мебельным корпусом для лучшей термоизоляции
- Термощуп
- 1 глубокий вместительный противень с покрытием Slippery: 459*353*50 мм
- 1 перфорированный противень из нержавеющей стали
- Класс энергопотребления A+
- Кабель 150 см + вилка
- Подсветка галогенной лампой G9 25 Вт
- Максимальная номинальная мощность 3400 Вт
- Сделано в Испании

ЦВЕТ
■ Чёрное Стекло

ВНЕШНИЕ РАЗМЕРЫ
В 455 мм Ш 595 мм Г 537+22 мм



INFINITY HLC 84-G1 C MATT BLACK

TKI код **111160026**
EAN 13 код **8434778028119**



- Компактный multifункциональный духовой шкаф с функциями микроволновой печи и режимом турбо
- Спроектировано в Италии компанией Giugiaro Italdesign
- Эксклюзивное чёрное матовое покрытие
- Декоративная медная вставка
- Температурный диапазон 50-250 °C
- 11 режимов приготовления + Hydroclean ECO
- Объём 40 л
- Фиксированные чёрные матовые регуляторы
- Стеклопанель сенсорная панель управления с цифровым дисплеем
- Механический селектор функций
- Таймер
- Стандартные петли двери
- Макси-гриль 2500 Вт
- Протектор для защиты от ожога грилем
- Режимы (11): турбо (кольцевой нагревательный элемент), верхний нагрев + нижний нагрев, макси-гриль, верхний нагрев + нижний нагрев + вентилятор, макси-гриль + вентилятор, нижний нагрев, PIZZA (турбо + нижний нагрев), ECO (гриль + вентилятор), микроволны + вентилятор, микроволны + гриль, микроволны
- Режим Турбо обеспечивает равномерное распределение горячего воздуха и стабильную температуру, позволяя готовить одновременно разные блюда на нескольких уровнях
- 5 уровней мощности микроволн (1000 Вт)
- Быстрое включение режима микроволн одной кнопкой
- Быстрый старт +30 сек.
- Размораживание во времени и весу
- Пиролитное покрытие Slippery
- Тангенциальная система охлаждения
- Рельефное дно камеры с углублением для воды для чистки Hydroclean
- Внутренняя поверхность дверцы из закалённого стекла
- 3-слойная термоизолированная дверца
- Автоматическое отключение при открытии дверцы
- Блокировка для безопасности детей
- 4-уровневые хромированные направляющие
- Держатели направляющих плотно закреплены винтами для лучшего сохранения тепла
- Увеличенный зазор между камерой и мебельным корпусом для лучшей термоизоляции
- 1 стеклянный противень
- 1 усиленная решётка
- Класс энергопотребления A+
- Кабель 150 см
- Подсветка галогенной лампой G9 25 Вт
- Максимальная номинальная мощность 3400 Вт
- Сделано в Испании

ЦВЕТ
■ Матовый Чёрный

ВНЕШНИЕ РАЗМЕРЫ
В 455 мм Ш 595 мм Г 537+22 мм



MAESTRO HLC 847 C BLACK-SS

TKI код **40587601**
EAN 13 код **8421152145456**



- Компактный multifункциональный духовой шкаф с функциями микроволновой печи и режимом турбо
- Температурный диапазон 30-270 °C
- 16 режимов приготовления + 20 рецептов + HydroClean® PRO
- Объём 40 л
- Фиксированные глянцевые регуляторы с металлическим ободком с подсветкой
- Стеклопанель сенсорная панель управления + жидкокристаллический TFT бело-красный дисплей 4"
- Нержавеющая сталь с защитным покрытием от следов пальцев
- Плавный доводчик двери SoftClose
- Неоткидная макси-гриль
- Режимы (16): турбо (кольцевой нагревательный элемент), верхний нагрев + нижний нагрев, макси-гриль, верхний нагрев + нижний нагрев + вентилятор, гриль, гриль + вентилятор, гриль + нижний нагрев, готовка на медленном огне, нижний нагрев, PIZZA (турбо + нижний нагрев), ECO (гриль + вентилятор), микроволны, микроволны + турбо, микроволны + гриль, микроволны + верхний нагрев + нижний нагрев, размораживание
- Режим Турбо обеспечивает равномерное распределение горячего воздуха и стабильную температуру, позволяя готовить одновременно разные блюда на нескольких уровнях
- Протектор для защиты от ожога грилем
- Автоматический быстрый разогрев
- 5 уровней мощности микроволн (1000 Вт)
- Быстрое включение режима микроволн одной кнопкой
- Быстрый старт +30 сек.
- Размораживание по времени и весу
- Пиролитическое покрытие Slippery
- Тангенциальная система охлаждения
- Рельефное дно камеры с углублением для воды для чистки HydroClean
- Внутренняя поверхность дверцы из закалённого стекла
- 3-слойная термоизолированная дверца
- Автоматическое отключение при открытии дверцы
- Блокировка для безопасности детей
- 4-уровневые хромированные направляющие
- Держатели направляющих плотно закреплены винтами для лучшего сохранения тепла
- Увеличенный зазор между камерой и мебельным корпусом для лучшей термоизоляции
- 1 стеклянный противень
- 1 усиленная решётка
- Класс энергопотребления A+
- Кабель 150 см + вилка
- Подсветка галогенной лампой G9 25 Вт
- Максимальная номинальная мощность 3400 Вт
- Сделано в Испании

ЦВЕТ
■ Чёрное Стекло

ВНЕШНИЕ РАЗМЕРЫ
В 455 мм Ш 595 мм Г 537+22 мм



MAESTRO HLC 844 C BLACK-SS

TKI код **40587602**
EAN 13 код **8421152145463**



- Компактный multifункциональный духовой шкаф с функциями микроволновой печи и режимом турбо
- Температурный диапазон 50-250 °C
- 11 режимов приготовления
- Объем 40 л
- HydroClean® ECO
- Фиксированные глянцевые регуляторы с металлическим ободком
- Стеклопанель сенсорная панель управления с цифровым дисплеем
- Механический селектор функций
- Таймер
- Нержавеющая сталь с защитным покрытием от следов пальцев
- Стандартный доводчик двери
- Гриль
- Протектор для защиты от ожога грилем
- Режимы (11): турбо (кольцевой нагревательный элемент), верхний нагрев + нижний нагрев, макси-гриль, верхний нагрев + нижний нагрев + вентилятор, макси-гриль + вентилятор, нижний нагрев, PIZZA (турбо + нижний нагрев), ECO (гриль + вентилятор), микроволны, микроволны + вентилятор, микроволны + гриль
- Режим Турбо обеспечивает равномерное распределение горячего воздуха и стабильную температуру, позволяя готовить одновременно разные блюда на нескольких уровнях
- 5 уровней мощности микроволн (1000 Вт)
- Быстрое включение режима микроволн одной кнопкой
- Быстрый старт +30 сек.
- Размораживание во времени и весу
- Пиролитическое покрытие Slippery
- Тангенциальная система охлаждения
- Рельефное дно камеры с углублением для воды для чистки HydroClean
- Внутренняя поверхность дверцы из закаленного стекла
- 3-слойная термоизолированная дверца
- Автоматическое отключение при открытии дверцы
- Блокировка для безопасности детей
- 4-уровневые хромированные направляющие
- Держатели направляющих плотно закреплены винтами для лучшего сохранения тепла
- Увеличенный зазор между камерой и мебельным корпусом для лучшей термоизоляции
- 1 стеклянный противень
- 1 усиленная решётка
- Класс энергопотребления A+
- Кабель 105 см + вилка
- Подсветка галогенной лампой G9 25 Вт
- Максимальная номинальная мощность 3400 Вт
- Сделано в Испании

ЦВЕТ
 Чёрное Стекло

ВНЕШНИЕ РАЗМЕРЫ
 В 455 мм Ш 595 мм Г 537+22 мм



MAESTRO HLC 844 C WHITE-SS

TKI код **40587612**
EAN 13 код **8421152154373**



- Компактный multifункциональный духовой шкаф с функциями микроволновой печи и режимом турбо
- Температурный диапазон 50-250 °C
- 11 режимов приготовления
- Объем 40 л
- HydroClean® ECO
- Фиксированные глянцевые регуляторы с металлическим ободком
- Стеклопанель сенсорная панель управления с цифровым дисплеем
- Механический селектор функций
- Таймер
- Нержавеющая сталь с защитным покрытием от следов пальцев
- Стандартный доводчик двери
- Гриль
- Протектор для защиты от ожога грилем
- Режимы (11): турбо (кольцевой нагревательный элемент), верхний нагрев + нижний нагрев, макси-гриль, верхний нагрев + нижний нагрев + вентилятор, макси-гриль + вентилятор, нижний нагрев, PIZZA (турбо + нижний нагрев), ECO (гриль + вентилятор), микроволны, микроволны + вентилятор, микроволны + гриль
- Режим Турбо обеспечивает равномерное распределение горячего воздуха и стабильную температуру, позволяя готовить одновременно разные блюда на нескольких уровнях
- 5 уровней мощности микроволн (1000 Вт)
- Быстрое включение режима микроволн одной кнопкой
- Быстрый старт +30 сек.
- Размораживание во времени и весу
- Пиролитическое покрытие Slippery
- Тангенциальная система охлаждения
- Рельефное дно камеры с углублением для воды для чистки HydroClean
- Внутренняя поверхность дверцы из закаленного стекла
- 3-слойная термоизолированная дверца
- Автоматическое отключение при открытии дверцы
- Блокировка для безопасности детей
- 4-уровневые хромированные направляющие
- Держатели направляющих плотно закреплены винтами для лучшего сохранения тепла
- Увеличенный зазор между камерой и мебельным корпусом для лучшей термоизоляции
- 1 стеклянный противень
- 1 усиленная решётка
- Класс энергопотребления A+
- Кабель 105 см + вилка
- Подсветка галогенной лампой G9 25 Вт
- Максимальная номинальная мощность 3400 Вт
- Сделано в Испании

ЦВЕТ
 Белое Стекло

ВНЕШНИЕ РАЗМЕРЫ
 В 455 мм Ш 595 мм Г 537+22 мм



TOTAL HSC 644 C SS

TKI код **40587603**
EAN 13 код **8421152145470**



- Компактный multifункциональный духовой шкаф с функциями микроволновой печи и режимом турбо
- Температурный диапазон 50-250 °C
- 11 режимов приготовления
- Объем 40 л
- HydroClean® ECO
- Фиксированные глянцевые регуляторы с металлическим ободком
- Стальная матовая панель управления
- Таймер
- Нержавеющая сталь с защитным покрытием от следов пальцев
- Стандартный доводчик двери
- Неоткидной макси-гриль
- Протектор для защиты от ожога грилем
- Режимы (11): турбо (кольцевой нагревательный элемент), верхний нагрев + нижний нагрев, макси-гриль, верхний нагрев + нижний нагрев + вентилятор, макси-гриль + вентилятор, нижний нагрев, PIZZA (турбо + нижний нагрев), ECO (гриль + вентилятор), микроволны, микроволны + вентилятор, микроволны + гриль
- Режим Турбо обеспечивает равномерное распределение горячего воздуха и стабильную температуру, позволяя готовить одновременно разные блюда на нескольких уровнях
- Автоматический быстрый разогрев
- 5 уровней мощности микроволн (1000 Вт)
- Быстрое включение режима микроволн одной кнопкой
- Быстрый старт +30 сек.
- Размораживание по времени и весу
- Пиролитическое покрытие Slippery
- Тангенциальная система охлаждения
- Рельефное дно камеры с углублением для воды для чистки HydroClean
- Внутренняя поверхность дверцы из закаленного стекла
- 3-слойная термоизолированная дверца
- Автоматическое отключение при открытии дверцы
- Блокировка для безопасности детей
- 4-уровневые хромированные направляющие
- Держатели направляющих плотно закреплены винтами для лучшего сохранения тепла
- Увеличенный зазор между камерой и мебельным корпусом для лучшей термоизоляции
- 1 стеклянный противень
- 1 усиленная решётка
- Класс энергопотребления A+
- Кабель 150 см + вилка
- Подсветка галогенной лампой G9 25 Вт
- Максимальная номинальная мощность 3400 Вт
- Сделано в Испании

ЦВЕТ
 Нержавеющая Сталь

ВНЕШНИЕ РАЗМЕРЫ
 В 455 мм Ш 595 мм Г 537+22 мм



URBAN MAESTROPIZZA HLC 8510 P NIGHT RIVER BLACK

TKI код **111130010**
EAN 13 код **8434778026542**



- Компактный multifункциональный духовой шкаф с системой чистки DualClean (пиролиз + HydroClean® PRO) и режимом турбо
- Экстра мощный гриль 340 °C
- Готовка неаполитанской пиццы на камне с технологией MAESTROPIZZA
- Температурный диапазон 50-250 °C
- 8 режимов приготовления + HydroClean® PRO+пиролиз (3 режима)
- Объем 44 л
- Фиксированные регуляторы
- Стеклопанель сенсорная панель управления + жидкокристаллический бело-красный дисплей
- Плавный доводчик двери SoftClose
- Легко снимаемая дверца
- Неоткидной макси-гриль
- Протектор для защиты от ожога грилем
- Режимы (8): турбо (кольцевой нагревательный элемент), верхний нагрев + нижний нагрев, макси-гриль, гриль, PIZZA (турбо + нижний нагрев), ECO (гриль + вентилятор), размораживание, MAESTROPIZZA (340°C)
- Режим Турбо обеспечивает равномерное распределение горячего воздуха и стабильную температуру, позволяя готовить одновременно разные блюда на нескольких уровнях
- Механический быстрый разогрев
- Виды пиццы для готовки на режиме MAESTROPIZZA с использованием камня 3-4 мин.: свежеприготовленное домашнее тесто, готовое тесто, раскатанное тонкое тесто, раскатанное стандартное тесто
- Виды пиццы для готовки на режиме PIZZA без использования камня: полуфабрикат (8 мин., 220 °C), замороженная пицца (10 мин., 210 °C)
- Пиролитическое покрытие Slippery
- Тангенциальная система охлаждения вентилятором с 2 скоростями
- Рельефное дно камеры с углублением для воды для чистки HydroClean
- Внутренняя поверхность дверцы из закаленного стекла
- 4-слойная термоизолированная дверца, 3 съёмных внутренних стекла
- Автоматическое отключение при открытии дверцы
- Блокировка для безопасности детей (таймер и дверь)
- 1 камень для пиццы из кордиерита (380*330*15 мм, 3,46 кг), 1 специальная складная лопатка для пиццы из дерева и стали.
- Камень поменяет цвет после первого использования. Допустима только ручная мойка камня неагрессивными средствами
- Телескопические направляющие Easy Slide на 1 уровне
- 3-уровневые хромированные направляющие
- Держатели направляющих плотно закреплены винтами для лучшего сохранения тепла
- Увеличенный зазор между камерой и мебельным корпусом для лучшей термоизоляции
- 1 глубокий вместительный противень с покрытием Slippery: 459*353*50 мм
- 1 усиленная решётка
- Класс энергопотребления A+
- Кабель 150 мм с вилкой
- Подсветка галогеновой лампой 25 Вт
- Максимальная номинальная мощность 3015 Вт
- Сделано в Испании

ЦВЕТ
 Ночная река

ВНЕШНИЕ РАЗМЕРЫ
 В 455 мм Ш 595 мм Г 537+22 мм



MAESTRO HLC 860 P BLACK-SS

TKI код 41534020
EAN 13 код 8421152148686



- Компактный multifункциональный духовой шкаф с TFT-дисплеем с DualClean (пиролиз + HydroClean® PRO) и режимом турбо
- Температурный диапазон 30-270 °C
- 12 режимов приготовления + 20 рецептов + DualClean (пиролиз + HydroClean® PRO)
- Объем 44 л
- Фиксированные глянцевые регуляторы с металлическим ободком с подсветкой
- Стеклопанель сенсорная панель управления + жидкокристаллический TFT бело-красный дисплей 4"
- Нержавеющая сталь с защитным покрытием от следов пальцев
- Стандартный доводчик двери
- Пиролиз на 3 программы (до 500°C)
- Неоткидной макси-гриль
- Протектор для защиты от ожога грилем
- Режимы (12): турбо (кольцевой нагревательный элемент), верхний нагрев + нижний нагрев, макси-гриль, верхний нагрев + вентилятор, гриль, гриль + нижний нагрев, готовка на медленном огне, подъём теста, нижний нагрев, PIZZA (турбо + нижний нагрев), ECO (гриль + вентилятор), размораживание
- Режим Турбо обеспечивает равномерное распределение горячего воздуха и стабильную температуру, позволяя готовить одновременно разные блюда на нескольких уровнях
- Автоматический быстрый разогрев
- Пиролитическое покрытие Slippery
- Тангенциальная система охлаждения вентилятором с 2 скоростями
- Рельефное дно камеры с углублением для воды для чистки HydroClean
- Внутренняя поверхность дверцы из закалённого стекла
- 4-слойная термоизолированная дверца, 3 съёмных внутренних стекла
- Автоматическое отключение при открытии дверцы
- Блокировка для безопасности детей (таймер и дверь)
- Телескопические направляющие на 1 уровне
- 3-уровневые хромированные направляющие
- Держатели направляющих плотно закреплены винтами для лучшего сохранения тепла
- Увеличенный зазор между камерой и мебельным корпусом для лучшей термоизоляции
- 1 глубокий вместительный противень с покрытием Slippery: 459*353*50 мм
- 1 усиленная решётка
- Класс энергопотребления A+
- Кабель 190 см + вилка
- Подсветка лампой накаливания 25 Вт
- Максимальная номинальная мощность 3015 Вт
- Сделано в Испании

ЦВЕТ

Чёрное Стекло

ВНЕШНИЕ РАЗМЕРЫ

В 455 мм Ш 595 мм Г 537+22 мм



URBAN AIRFRY HLC 8406 NIGHT RIVER BLACK

TKI код 111130009
EAN 13 код 8434778026535



- Компактный multifункциональный духовой шкаф с режимом турбо
- Готовка хрустящих, здоровых блюд без масла с технологией AIRFRY
- Стеклопанель без рамки
- Температурный диапазон 50-250 °C
- 9 режимов приготовления + HydroClean® PRO
- Объем 44 л
- Фиксированные регуляторы
- Стеклопанель сенсорная панель управления + жидкокристаллический бело-красный дисплей
- Плавный доводчик двери SoftClose
- Легко снимаемая дверца
- Откидной макси-гриль с углом раскрытия 22,5°
- Протектор для защиты от ожога грилем
- Режимы (9): AIRFRY (турбо - кольцевой нагревательный элемент), верхний нагрев + нижний нагрев, макси-гриль, гриль, макси-гриль + вентилятор, нижний нагрев, PIZZA (турбо + нижний нагрев), ECO (гриль + вентилятор), размораживание
- Режим Турбо обеспечивает равномерное распределение горячего воздуха и стабильную температуру, позволяя готовить одновременно разные блюда на нескольких уровнях
- Механический быстрый разогрев
- Пиролитическое покрытие Slippery
- Динамическая система охлаждения (вентилятор с 1 скоростью)
- Рельефное дно камеры с углублением для воды для чистки HydroClean
- Внутренняя поверхность дверцы из закалённого стекла
- 3-слойная термоизолированная дверца, 2 съёмных внутренних стекла
- Блокировка для безопасности детей
- 1 противень FryMaster Box с покрытием Slippery с лазерной перфорацией всей поверхности и откосом на переднем крае для облегчения извлечения продуктов
- Продукты во время готовки в режиме AIRFRY с использованием FryMaster не требуют переворачивания; предварительно размораживать замороженные продукты не обязательно
- Виды блюд для готовки на режиме AirFry: замороженный картофель фри (20 мин., 220 °C), замороженные наггетсы (22 мин., 220 °C), замороженное филе (10 мин., 220 °C), свежий картофель фри (45 мин., 210 °C), свежие куриные крылышки (45 мин., 240 °C), замороженные пирожки (20 мин., 150 °C)
- Телескопические направляющие Easy Slide на 1 уровне
- 3-уровневые хромированные направляющие
- Держатели направляющих плотно закреплены винтами для лучшего сохранения тепла
- Увеличенный зазор между камерой и мебельным корпусом для лучшей термоизоляции
- 1 глубокий вместительный противень с покрытием Slippery: 459*353*50 мм
- 1 усиленная решётка
- Класс энергопотребления A+
- Кабель 150 мм с вилкой
- Подсветка галогеновой лампой 25 Вт
- Максимальная номинальная мощность 3015 Вт
- Сделано в Испании

ЦВЕТ

Ночная река

ВНЕШНИЕ РАЗМЕРЫ

В 455 мм Ш 595 мм Г 537+22 мм



URBAN HLC 8400 WHITE

TKI код 111130002
EAN 13 код 8434778007626



- Компактный multifункциональный духовой шкаф с режимом турбо
- Температурный диапазон 50-250 °C
- Стеклопанель без рамки
- 9 режимов приготовления + HydroClean® PRO
- Объем 44 л
- Фиксированные регуляторы
- Стеклопанель сенсорная панель управления + жидкокристаллический бело-красный дисплей
- Нержавеющая сталь с защитным покрытием от следов пальцев
- Стандартный доводчик двери
- Откидной макси-гриль
- Протектор для защиты от ожога грилем
- Режимы (9): турбо (кольцевой нагревательный элемент), верхний нагрев + нижний нагрев, макси-гриль, гриль, макси-гриль + вентилятор, нижний нагрев, PIZZA (турбо + нижний нагрев), ECO (гриль + вентилятор), размораживание
- Режим Турбо обеспечивает равномерное распределение горячего воздуха и стабильную температуру, позволяя готовить одновременно разные блюда на нескольких уровнях
- Механический быстрый разогрев
- Пиролитическое покрытие Slippery
- Динамическая система охлаждения (вентилятор с 1 скоростью)
- Рельефное дно камеры с углублением для воды для чистки HydroClean
- Внутренняя поверхность дверцы из закалённого стекла
- 3-слойная термоизолированная дверца, 2 съёмных внутренних стекла
- Блокировка для безопасности детей (таймер)
- Телескопические направляющие на 1 уровне
- 3-уровневые хромированные направляющие
- Держатели направляющих плотно закреплены винтами для лучшего сохранения тепла
- Увеличенный зазор между камерой и мебельным корпусом для лучшей термоизоляции
- 1 глубокий вместительный противень с покрытием Slippery: 459*353*50 мм
- 1 усиленная решётка
- Класс энергопотребления A+
- Кабель 110 см без вилки
- Подсветка галогеновой лампой 25 Вт
- Максимальная номинальная мощность 3015 Вт
- Сделано в Испании

ЦВЕТ

Белое Стекло

ВНЕШНИЕ РАЗМЕРЫ

В 455 мм Ш 595 мм Г 537+22 мм



URBAN HLC 8400 NIGHT RIVER BLACK

TKI код 111130003
EAN 13 код 8434778007633



- Компактный multifункциональный духовой шкаф с режимом турбо
- Температурный диапазон 50-250 °C
- Стеклопанель без рамки
- 9 режимов приготовления + HydroClean® PRO
- Объем 44 л
- Фиксированные регуляторы
- Стеклопанель сенсорная панель управления + жидкокристаллический бело-красный дисплей
- Нержавеющая сталь с защитным покрытием от следов пальцев
- Стандартный доводчик двери
- Откидной макси-гриль
- Протектор для защиты от ожога грилем
- Режимы (9): турбо (кольцевой нагревательный элемент), верхний нагрев + нижний нагрев, макси-гриль, гриль, макси-гриль + вентилятор, нижний нагрев, PIZZA (турбо + нижний нагрев), ECO (гриль + вентилятор), размораживание
- Режим Турбо обеспечивает равномерное распределение горячего воздуха и стабильную температуру, позволяя готовить одновременно разные блюда на нескольких уровнях
- Механический быстрый разогрев
- Пиролитическое покрытие Slippery
- Динамическая система охлаждения (вентилятор с 1 скоростью)
- Рельефное дно камеры с углублением для воды для чистки HydroClean
- Внутренняя поверхность дверцы из закалённого стекла
- 3-слойная термоизолированная дверца, 2 съёмных внутренних стекла
- Блокировка для безопасности детей (таймер)
- Телескопические направляющие на 1 уровне
- 3-уровневые хромированные направляющие
- Держатели направляющих плотно закреплены винтами для лучшего сохранения тепла
- Увеличенный зазор между камерой и мебельным корпусом для лучшей термоизоляции
- 1 глубокий вместительный противень с покрытием Slippery: 459*353*50 мм
- 1 усиленная решётка
- Класс энергопотребления A+
- Кабель 110 см без вилки
- Подсветка галогеновой лампой 25 Вт
- Максимальная номинальная мощность 3015 Вт
- Сделано в Испании

ЦВЕТ

Ночная река

ВНЕШНИЕ РАЗМЕРЫ

В 455 мм Ш 595 мм Г 537+22 мм



URBAN HLC 8400 STONE GREY

TKI код 111130004
EAN 13 код 8434778007640



- Компактный multifункциональный духовой шкаф с режимом турбо
- Температурный диапазон 50-250 °C
- Стекланный фасад без рамки
- 9 режимов приготовления + HydroClean® PRO
- Объём 44 л
- Фиксированные регуляторы
- Стекланная сенсорная панель управления + жидкокристаллический бело-красный дисплей
- Нержавеющая сталь с защитным покрытием от следов пальцев
- Стандартный доводчик двери
- Откидной макси-гриль
- Протектор для защиты от ожога грилем
- Режимы (9): турбо (кольцевой нагревательный элемент), верхний нагрев + нижний нагрев, макси-гриль, гриль, макси-гриль + вентилятор, нижний нагрев, PIZZA (турбо + нижний нагрев), ECO (гриль + вентилятор), размораживание
- Режим Турбо обеспечивает равномерное распределение горячего воздуха и стабильную температуру, позволяя готовить одновременно разные блюда на нескольких уровнях
- Механический быстрый разогрев
- Пиролитическое покрытие Slippery
- Динамическая система охлаждения (вентилятор с 1 скоростью)
- Рельефное дно камеры с углублением для воды для чистки Hydroclean
- Внутренняя поверхность дверцы из закалённого стекла
- 3-слойная термоизолированная дверца, 2 съёмных внутренних стекла
- Блокировка для безопасности детей (таймер)
- Телескопические направляющие на 1 уровне
- 3-уровневые хромированные направляющие
- Держатели направляющих плотно закреплены винтами для лучшего сохранения тепла
- Увеличенный зазор между камерой и мебельным корпусом для лучшей термоизоляции
- 1 глубокий вместительный противень с покрытием Slippery: 459*353*50 мм
- 1 усиленная решётка
- Класс энергопотребления A+
- Кабель 110 см без вилки
- Подсветка галогеновой лампой 25 Вт
- Максимальная номинальная мощность 3015 Вт
- Сделано в Испании

ЦВЕТ
Серый Камень

ВНЕШНИЕ РАЗМЕРЫ
В 455 мм Ш 595 мм Г 537+22 мм

URBAN HLC 8400 STEAM GREY

TKI код 111130005
EAN 13 код 8434778008449



- Компактный multifункциональный духовой шкаф с режимом турбо
- Температурный диапазон 50-250 °C
- Стекланный фасад без рамки
- 9 режимов приготовления + HydroClean® PRO
- Объём 44 л
- Фиксированные регуляторы
- Стекланная сенсорная панель управления + жидкокристаллический бело-красный дисплей
- Нержавеющая сталь с защитным покрытием от следов пальцев
- Стандартный доводчик двери
- Откидной макси-гриль
- Протектор для защиты от ожога грилем
- Режимы (9): турбо (кольцевой нагревательный элемент), верхний нагрев + нижний нагрев, макси-гриль, гриль, макси-гриль + вентилятор, нижний нагрев, PIZZA (турбо + нижний нагрев), ECO (гриль + вентилятор), размораживание
- Режим Турбо обеспечивает равномерное распределение горячего воздуха и стабильную температуру, позволяя готовить одновременно разные блюда на нескольких уровнях
- Механический быстрый разогрев
- Пиролитическое покрытие Slippery
- Динамическая система охлаждения (вентилятор с 1 скоростью)
- Рельефное дно камеры с углублением для воды для чистки Hydroclean
- Внутренняя поверхность дверцы из закалённого стекла
- 3-слойная термоизолированная дверца, 2 съёмных внутренних стекла
- Блокировка для безопасности детей (таймер)
- Телескопические направляющие на 1 уровне
- 3-уровневые хромированные направляющие
- Держатели направляющих плотно закреплены винтами для лучшего сохранения тепла
- Увеличенный зазор между камерой и мебельным корпусом для лучшей термоизоляции
- 1 глубокий вместительный противень с покрытием Slippery: 459*353*50 мм
- 1 усиленная решётка
- Класс энергопотребления A+
- Кабель 110 см без вилки
- Подсветка галогеновой лампой 25 Вт
- Максимальная номинальная мощность 3015 Вт
- Сделано в Испании

ЦВЕТ
Серый Пар

ВНЕШНИЕ РАЗМЕРЫ
В 455 мм Ш 595 мм Г 537+22 мм

URBAN HLC 8400 LONDON BRICK BROWN

TKI код 111130006
EAN 13 код 8434778008456



- Компактный multifункциональный духовой шкаф с режимом турбо
- Температурный диапазон 50-250 °C
- Стекланный фасад без рамки
- 9 режимов приготовления + HydroClean® PRO
- Объём 44 л
- Фиксированные регуляторы
- Стекланная сенсорная панель управления + жидкокристаллический бело-красный дисплей
- Нержавеющая сталь с защитным покрытием от следов пальцев
- Стандартный доводчик двери
- Откидной макси-гриль
- Протектор для защиты от ожога грилем
- Режимы (9): турбо (кольцевой нагревательный элемент), верхний нагрев + нижний нагрев, макси-гриль, гриль, макси-гриль + вентилятор, нижний нагрев, PIZZA (турбо + нижний нагрев), ECO (гриль + вентилятор), размораживание
- Режим Турбо обеспечивает равномерное распределение горячего воздуха и стабильную температуру, позволяя готовить одновременно разные блюда на нескольких уровнях
- Механический быстрый разогрев
- Пиролитическое покрытие Slippery
- Динамическая система охлаждения (вентилятор с 1 скоростью)
- Рельефное дно камеры с углублением для воды для чистки Hydroclean
- Внутренняя поверхность дверцы из закалённого стекла
- 3-слойная термоизолированная дверца, 2 съёмных внутренних стекла
- Блокировка для безопасности детей (таймер)
- Телескопические направляющие на 1 уровне
- 3-уровневые хромированные направляющие
- Держатели направляющих плотно закреплены винтами для лучшего сохранения тепла
- Увеличенный зазор между камерой и мебельным корпусом для лучшей термоизоляции
- 1 глубокий вместительный противень с покрытием Slippery: 459*353*50 мм
- 1 усиленная решётка
- Класс энергопотребления A+
- Кабель 110 см без вилки
- Подсветка галогеновой лампой 25 Вт
- Максимальная номинальная мощность 3015 Вт
- Сделано в Испании

ЦВЕТ
Лондонский Кирпич

ВНЕШНИЕ РАЗМЕРЫ
В 455 мм Ш 595 мм Г 537+22 мм

MAESTRO HLC 840 BLACK-SS

TKI код 41531020
EAN 13 код 8421152148457



- Компактный multifункциональный духовой шкаф с режимом турбо
- Температурный диапазон 50-250 °C
- 9 режимов приготовления + HydroClean® PRO
- Объём 44 л
- Фиксированные глянцевые регуляторы с металлическим ободком
- Стекланная сенсорная панель управления + жидкокристаллический бело-красный дисплей
- Нержавеющая сталь с защитным покрытием от следов пальцев
- Стандартный доводчик двери
- Откидной макси-гриль
- Протектор для защиты от ожога грилем
- Режимы (9): турбо (кольцевой нагревательный элемент), верхний нагрев + нижний нагрев, макси-гриль, гриль, макси-гриль + вентилятор, нижний нагрев, PIZZA (турбо + нижний нагрев), ECO (гриль + вентилятор), размораживание
- Режим Турбо обеспечивает равномерное распределение горячего воздуха и стабильную температуру, позволяя готовить одновременно разные блюда на нескольких уровнях
- Механический быстрый разогрев
- Пиролитическое покрытие Slippery
- Динамическая система охлаждения (вентилятор с 1 скоростью)
- Рельефное дно камеры с углублением для воды для чистки Hydroclean
- Внутренняя поверхность дверцы из закалённого стекла
- 3-слойная термоизолированная дверца, 2 съёмных внутренних стекла
- Блокировка для безопасности детей (таймер)
- Телескопические направляющие на 1 уровне
- 3-уровневые хромированные направляющие
- Держатели направляющих плотно закреплены винтами для лучшего сохранения тепла
- Увеличенный зазор между камерой и мебельным корпусом для лучшей термоизоляции
- 1 глубокий вместительный противень с покрытием Slippery: 459*353*50 мм
- 1 усиленная решётка
- Класс энергопотребления A+
- Кабель 110 см без вилки
- Подсветка галогеновой лампой 25 Вт
- Максимальная номинальная мощность 3015 Вт
- Сделано в Испании

ЦВЕТ
Чёрное Стекло

ВНЕШНИЕ РАЗМЕРЫ
В 455 мм Ш 595 мм Г 537+22 мм



TOTAL HSC 635 SS

TKI код 41531030
EAN 13 код 8421152148464



- Компактный multifункциональный духовой шкаф
- Температурный диапазон 50-250 °C
- 8 режимов приготовления + HydroClean® PRO
- Объем 44 л
- Фиксированные глянцевые регуляторы с металлическим ободком
- Стальная матовая панель управления + сенсорный программатор
- Нержавеющая сталь с защитным покрытием от следов пальцев
- Стандартный доводчик двери
- Откидной макси-гриль с углом раскрыва 22,5°
- Протектор для защиты от ожога грилем
- Механический быстрый разогрев
- Пиролитическое покрытие Slippery
- Режимы (8): верхний нагрев + нижний нагрев, макси-гриль, гриль, верхний нагрев + нижний нагрев + вентилятор, макси-гриль + вентилятор, нижний нагрев, ECO (гриль + вентилятор) размораживание
- Динамическая система охлаждения (вентилятор с 1 скоростью)
- Рельефное дно камеры с углублением для воды для чистки HydroClean
- Внутренняя поверхность дверцы из закалённого стекла
- 3-слойная термоизолированная дверца, 1 съёмное внутреннее стекло
- Блокировка для безопасности детей (таймер)
- Телескопические направляющие на 1 уровне
- 3-уровневые хромированные направляющие
- Держатели направляющих плотно закреплены винтами для лучшего сохранения тепла
- Увеличенный зазор между камерой и мебельным корпусом для лучшей термоизоляции
- 1 глубокий вместительный противень с покрытием Slippery: 459*353*50 мм
- 1 стандартная решётка
- Класс энергопотребления A+
- Кабель 106 см без вилки
- Подсветка лампой накаливания 25 Вт
- Максимальная номинальная мощность 2615 Вт
- Сделано в Испании

ЦВЕТ

Нержавеющая Сталь

ВНЕШНИЕ РАЗМЕРЫ

В 455 мм Ш 595 мм Г 537+22 мм



INFINITY MLC 84-G1 MATT BLACK

TKI код 111160027
EAN 13 код 8434778028737



- Встраиваемая микроволновая печь с грилем
- Спроектировано в Италии компанией Italdesign Giugiaro
- Эксклюзивное чёрное матовое покрытие
- Декоративная медная вставка
- Объем 44 л
- 3 режима приготовления (микроволны, гриль, гриль+ микроволны)
- Фиксированные регуляторы
- Стеклопанель электронная сенсорная панель управления
- Таймер до 60 мин.
- Дверь открывается вниз при помощи ручки
- 5 уровней мощности микроволн (1000 Вт)
- Неоткидной макси-гриль 2500 Вт
- Протектор для защиты от ожога грилем
- Размораживание по времени и по весу
- Пиролитическое покрытие Slippery
- Тангенциальная система охлаждения
- 5-уровневые хромированные направляющие
- 2-слойная термоизолированная дверца
- Автоматическое отключение при открытии дверцы
- Монтаж без рамки
- 1 стеклянный противень
- 1 усиленная решётка
- Кабель 150 см
- Максимальная номинальная мощность 3200 Вт
- Галогеновая подсветка
- Сделано в Испании

ЦВЕТ

Матовый Чёрный

ВНЕШНИЕ РАЗМЕРЫ

В 455 мм Ш 595 мм Г 559 мм



URBAN MLC 8440 NIGHT RIVER BLACK

TKI код 111160024
EAN 13 код 8434778028096



- Встраиваемая микроволновая печь с грилем
- Стеклянный фасад без рамки
- Объем 44 л
- 3 режима приготовления (микроволны, гриль, гриль+ микроволны)
- Фиксированные регуляторы
- Стеклянная электронная сенсорная панель управления
- Таймер до 60 мин.
- Дверь открывается вниз при помощи ручки
- 5 уровней мощности микроволн (1000 Вт)
- Неоткидной макси-гриль 2500 Вт
- Протектор для защиты от ожога грилем
- Размораживание по времени и по весу
- Пиролитическое покрытие Slippery
- Тангенциальная система охлаждения
- 5-уровневые хромированные направляющие
- 2-слойная термоизолированная дверца
- Автоматическое отключение при открытии дверцы
- Монтаж без рамки
- 1 стеклянный противень
- 1 усиленная решётка
- Кабель 150 см
- Максимальная номинальная мощность 3200 Вт
- Галогеновая подсветка
- Сделано в Испании

ЦВЕТ

Ночная река

ВНЕШНИЕ РАЗМЕРЫ

В 455 мм Ш 595 мм Г 559 мм



URBAN MLC 8440 STONE GREY

TKI код 111160025
EAN 13 код 8434778028102



- Встраиваемая микроволновая печь с грилем
- Стеклянный фасад без рамки
- Объем 44 л
- 3 режима приготовления (микроволны, гриль, гриль+ микроволны)
- Фиксированные регуляторы
- Стеклянная электронная сенсорная панель управления
- Таймер до 60 мин.
- Дверь открывается вниз при помощи ручки
- 5 уровней мощности микроволн (1000 Вт)
- Неоткидной макси-гриль 2500 Вт
- Протектор для защиты от ожога грилем
- Размораживание по времени и по весу
- Пиролитическое покрытие Slippery
- Тангенциальная система охлаждения
- 5-уровневые хромированные направляющие
- 2-слойная термоизолированная дверца
- Автоматическое отключение при открытии дверцы
- Монтаж без рамки
- 1 стеклянный противень
- 1 усиленная решётка
- Кабель 150 см
- Максимальная номинальная мощность 3200 Вт
- Галогеновая подсветка
- Сделано в Испании

ЦВЕТ

Серый Камень

ВНЕШНИЕ РАЗМЕРЫ

В 455 мм Ш 595 мм Г 559 мм



COUNTRY MWR 32 BIA ANTHRACITE-OB

TKI код 40586034

EAN 13 код 8421152140963



- Встраиваемая микроволновая печь с грилем
- Объем 32 л
- 3 режима приготовления (микроволны, гриль, гриль + микроволны)
- Поворотные регуляторы
- Матовое текстурированное покрытие
- Механическая панель управления с часами
- Функция сохранения тепла
- Функция Пицца
- Таймер до 60 мин.
- Дверь открывается вниз при помощи ручки
- 5 уровней мощности микроволн (1000 Вт)
- Откидной гриль 1500 Вт
- Размораживание по времени
- Внутреннее покрытие из нержавеющей стали
- Тангенциальная система охлаждения
- 3-слойная термоизолированная дверца
- Автоматическое отключение при открытии дверцы
- Поворотный столик 32 см
- 2 круглых решетки с ножками
- 1 блюдо для подрумянивания с антискользящим и антипригарным покрытием
- Монтаж без рамки
- Кабель 150 см
- Максимальная номинальная мощность 3300 Вт
- Сделано в Португалии

ЦВЕТ

 Антрацитовая Эмаль/Состаренная Бронза

ВНЕШНИЕ РАЗМЕРЫ

В 455 мм Ш 595 мм Г 450+22 мм



COUNTRY MWR 32 BIA VANILLA-OB

TKI код 40586036

EAN 13 код 8421152140987



- Встраиваемая микроволновая печь с грилем
- Объем 32 л
- 3 режима приготовления (микроволны, гриль, гриль + микроволны)
- Поворотные регуляторы
- Гладкое глянцевое покрытие
- Механическая панель управления с часами
- Функция сохранения тепла
- Функция Пицца
- Таймер до 60 мин.
- Дверь открывается вниз при помощи ручки
- 5 уровней мощности микроволн (1000 Вт)
- Откидной гриль 1500 Вт
- Размораживание по времени
- Внутреннее покрытие из нержавеющей стали
- Тангенциальная система охлаждения
- 3-слойная термоизолированная дверца
- Автоматическое отключение при открытии дверцы
- Поворотный столик 32 см
- 2 круглых решетки с ножками
- 1 блюдо для подрумянивания с антискользящим и антипригарным покрытием
- Монтаж без рамки
- Кабель 150 см
- Максимальная номинальная мощность 3300 Вт
- Сделано в Португалии

ЦВЕТ

 Ванильная Эмаль/Состаренная Бронза

ВНЕШНИЕ РАЗМЕРЫ

В 455 мм Ш 595 мм Г 450+22 мм



COUNTRY MWR 32 BIA ANTHRACITE-OS

TKI код 111940000

EAN 13 код 8434778008869



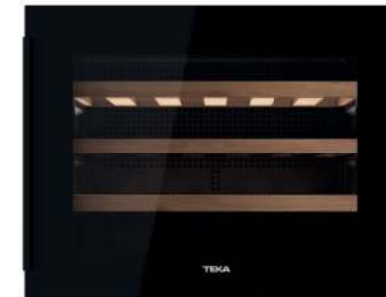
- Встраиваемая микроволновая печь с грилем
- Объем 32 л
- 3 режима приготовления (микроволны, гриль, гриль + микроволны)
- Поворотные регуляторы
- Матовое текстурированное покрытие
- Механическая панель управления с часами
- Функция сохранения тепла
- Функция Пицца
- Таймер до 60 мин.
- Дверь открывается вниз при помощи ручки
- 5 уровней мощности микроволн (1000 Вт)
- Откидной гриль 1500 Вт
- Размораживание по времени
- Внутреннее покрытие из нержавеющей стали
- Тангенциальная система охлаждения
- 3-слойная термоизолированная дверца
- Автоматическое отключение при открытии дверцы
- Поворотный столик 32 см
- 2 круглых решетки с ножками
- 1 блюдо для подрумянивания с антискользящим и антипригарным покрытием
- Монтаж без рамки
- Кабель 150 см
- Максимальная номинальная мощность 3300 Вт
- Сделано в Португалии

ЦВЕТ

 Антрацитовая Эмаль/Состаренное Серебро

ВНЕШНИЕ РАЗМЕРЫ

В 455 мм Ш 595 мм Г 450+22 мм



URBAN RVI 10024

TKI код 113600009

EAN 13 код 8434778021110



- Встраиваемый в колонну винный кулер
- Металлическая ручка
- Дверь не перевешивается на другую сторону
- 2-слойное закаленное стекло с UV фильтром
- Автоматическая размораживание
- Охлаждение вентилятором
- Вместимость 24 бутылки
- Сенсорная панель управления
- Электронный регулируемый термостат
- Регулируемая температура: 5-18 °C
- Шаг регулировки температуры: 1 °C
- Внутренний дисплей на полке с отображением температуры
- Внутренняя белая LED-подсветка вкл./выкл. с помощью кнопки
- Индикатор работы компрессора
- 3 деревянные полки
- 1 компрессор
- Тип газа: R600a
- Потребление электроэнергии: 100 кВтч/год
- Климатический класс: N/ST
- Допустимая температура в помещении: мин.16 °C - макс.38 °C
- Уровень шума: 37 дБ
- Общая ёмкость: 59 л
- Полезный объем: 54 л
- Класс энергопотребления: F
- Максимальная номинальная мощность: 74 Вт
- Кабель 180 см без вилки
- В 455 мм Ш 590 мм Г 557 мм (+15 мм ручка)
- Сделано в Китае

ЦВЕТ

 Чёрное Стекло

ВНЕШНИЕ РАЗМЕРЫ

В 455 мм Ш 590 мм Г 557 мм



URBAN CLC 855 GM NIGHT RIVER BLACK

TKI код **111630004**
EAN 13 код **8434778010541**



- **Встраиваемая кофемашинa**
- Стекланный фасад без рамки
- 30 автоматических программ
- Фиксированные регуляторы
- Стекланная кнопочная панель управления+ жидкокристаллический дисплей с белыми символами на 2 линейки (20 символов на тёмном фоне)
- Вместимость: 2 чашки
- Электро-механическая панель управления
- Выдвижная трубка для пара и горячей воды
- Автоматический измельчитель кофейных зёрен
- Регулировка степени помола: 13 позиций
- Ёмкость для кофейных зёрен: 200 г
- Ёмкость для хранения предварительно измельчённого кофе: 14 доз / 7 двойных доз
- Ёмкость для воды: 1,8 л
- Самоочистка в начале / конце цикла
- Автоматическая декальцинация
- Регулировка температуры кофе: 3 температуры
- Регулировка крепости кофе: экстра-сильный, сильный, средний, лёгкий, экстра-лёгкий
- Регулировка количества кофе: большое, среднее, маленькое
- Меню: часы, автостарт, удаление накипи, температура кофе, продолжительность времени работы, жёсткость воды, настройки по умолчанию
- В комплекте: телескопические направляющие, декальцинатор, измерительные полоски для жёсткости воды
- Обязательно выдерживать глубину встраивания минимум 550 мм для полного размещения полозьев-направляющих
- Кабель 150 см + вилка
- Подсветка LED-лампой 1 Вт
- Максимальная номинальная мощность 1350 Вт
- Сделано в Италии

ЦВЕТ

■ Ночная река

ВНЕШНИЕ РАЗМЕРЫ

В 455 мм Ш 592 мм Г 537+22 мм



INFINITY CLC 85-G1 GM MATT BLACK

TKI код **111630007**
EAN 13 код **8434778028027**



- **Встраиваемая кофемашинa**
- Спроектировано в Италии компанией Italdesign Giugiaro
- Эксклюзивное чёрное матовое покрытие
- Декоративная медная вставка
- 30 автоматических программ
- Фиксированные регуляторы
- Стекланная кнопочная панель управления+ жидкокристаллический дисплей с белыми символами на 2 линейки (20 символов на тёмном фоне)
- Вместимость: 2 чашки
- Электро-механическая панель управления
- Выдвижная трубка для пара и горячей воды
- Автоматический измельчитель кофейных зёрен
- Регулировка степени помола: 13 позиций
- Ёмкость для кофейных зёрен: 200 г
- Ёмкость для хранения предварительно измельчённого кофе: 14 доз / 7 двойных доз
- Ёмкость для воды: 1,8 л
- Самоочистка в начале / конце цикла
- Автоматическая декальцинация
- Регулировка температуры кофе: 3 температуры
- Регулировка крепости кофе: экстра-сильный, сильный, средний, лёгкий, экстра-лёгкий
- Регулировка количества кофе: большое, среднее, маленькое
- Меню: часы, автостарт, удаление накипи, температура кофе, продолжительность времени работы, жёсткость воды, настройки по умолчанию
- В комплекте: телескопические направляющие, декальцинатор, измерительные полоски для жёсткости воды
- Обязательно выдерживать глубину встраивания минимум 550 мм для полного размещения полозьев-направляющих
- Кабель 150 см + вилка
- Подсветка LED-лампой 1 Вт
- Максимальная номинальная мощность 1350 Вт
- Сделано в Италии

ЦВЕТ

■ Матовый Чёрный

ВНЕШНИЕ РАЗМЕРЫ

В 455 мм Ш 592 мм Г 537+22 мм



URBAN CLC 855 GM STONE GREY

TKI код **111630003**
EAN 13 код **8434778008326**



- **Встраиваемая кофемашинa**
- Стекланный фасад без рамки
- 30 автоматических программ
- Фиксированные регуляторы
- Стекланная кнопочная панель управления+ жидкокристаллический дисплей с белыми символами на 2 линейки (20 символов на тёмном фоне)
- Вместимость: 2 чашки
- Электро-механическая панель управления
- Выдвижная трубка для пара и горячей воды
- Автоматический измельчитель кофейных зёрен
- Регулировка степени помола: 13 позиций
- Ёмкость для кофейных зёрен: 200 г
- Ёмкость для хранения предварительно измельчённого кофе: 14 доз / 7 двойных доз
- Ёмкость для воды: 1,8 л
- Самоочистка в начале / конце цикла
- Автоматическая декальцинация
- Регулировка температуры кофе: 3 температуры
- Регулировка крепости кофе: экстра-сильный, сильный, средний, лёгкий, экстра-лёгкий
- Регулировка количества кофе: большое, среднее, маленькое
- Меню: часы, автостарт, удаление накипи, температура кофе, продолжительность времени работы, жёсткость воды, настройки по умолчанию
- В комплекте: телескопические направляющие, декальцинатор, измерительные полоски для жёсткости воды
- Обязательно выдерживать глубину встраивания минимум 550 мм для полного размещения полозьев-направляющих
- Кабель 150 см + вилка
- Подсветка LED-лампой 1 Вт
- Максимальная номинальная мощность 1350 Вт
- Сделано в Италии

ЦВЕТ

■ Серый Камень

ВНЕШНИЕ РАЗМЕРЫ

В 455 мм Ш 592 мм Г 537+22 мм



URBAN CLC 855 GM STEAM GREY

TKI код **111630001**
EAN 13 код **8434778004120**



- **Встраиваемая кофемашинa**
- Стекланный фасад без рамки
- 30 автоматических программ
- Фиксированные регуляторы
- Стекланная кнопочная панель управления+ жидкокристаллический дисплей с белыми символами на 2 линейки (20 символов на тёмном фоне)
- Вместимость: 2 чашки
- Электро-механическая панель управления
- Выдвижная трубка для пара и горячей воды
- Автоматический измельчитель кофейных зёрен
- Регулировка степени помола: 13 позиций
- Ёмкость для кофейных зёрен: 200 г
- Ёмкость для хранения предварительно измельчённого кофе: 14 доз / 7 двойных доз
- Ёмкость для воды: 1,8 л
- Самоочистка в начале / конце цикла
- Автоматическая декальцинация
- Регулировка температуры кофе: 3 температуры
- Регулировка крепости кофе: экстра-сильный, сильный, средний, лёгкий, экстра-лёгкий
- Регулировка количества кофе: большое, среднее, маленькое
- Меню: часы, автостарт, удаление накипи, температура кофе, продолжительность времени работы, жёсткость воды, настройки по умолчанию
- В комплекте: телескопические направляющие, декальцинатор, измерительные полоски для жёсткости воды
- Обязательно выдерживать глубину встраивания минимум 550 мм для полного размещения полозьев-направляющих
- Кабель 150 см + вилка
- Подсветка LED-лампой 1 Вт
- Максимальная номинальная мощность 1350 Вт
- Сделано в Италии

ЦВЕТ

■ Серый Пар

ВНЕШНИЕ РАЗМЕРЫ

В 455 мм Ш 592 мм Г 537+22 мм



MAESTRO CLC 855 GM BLACK-SS

TKI код 41598030
EAN 13 код 8421152145401



- Встраиваемая кофемашина
- 30 автоматических программ
- Фиксированные глянцевые регуляторы с металлическим ободком
- Стеклопанель сенсорная панель управления+ жидкокристаллический дисплей с белыми символами на 2 линейки (20 символов на тёмном фоне)
- Вместимость: 2 чашки
- Электро-механическая панель управления
- Выдвижная трубка для пара и горячей воды
- Автоматический измельчитель кофейных зёрен
- Регулировка степени помола: 13 позиций
- Ёмкость для кофейных зёрен: 200 г
- Ёмкость для хранения предварительно измельчённого кофе: 14 доз / 7 двойных доз
- Ёмкость для воды: 1,8 л
- Самоочистка в начале / конце цикла
- Автоматическая декальцинация
- Регулировка температуры кофе: 3 температуры
- Регулировка крепости кофе: экстра-сильный, сильный, средний, лёгкий, экстра-лёгкий
- Регулировка количества кофе: большое, среднее, маленькое
- Меню: часы, автостарт, удаление накипи, температура кофе, продолжительность времени работы, жёсткость воды, настройка по умолчанию
- В комплекте: телескопические направляющие, декальцинатор, измерительные полоски для жёсткости воды
- Обязательно выдерживать глубину встраивания минимум 550 мм для полного размещения полозьев-направляющих
- Кабель 150 см + вилка
- Подсветка LED-лампой 1 Вт
- Максимальная номинальная мощность 1350 Вт
- Сделано в Италии

ЦВЕТ

Чёрное Стекло

ВНЕШНИЕ РАЗМЕРЫ

В 455 мм Ш 592 мм Г 389+22 мм



MAESTRO CLC 835 MC BLACK-SS

TKI код 40589513
EAN 13 код 8421152145616



- Встраиваемая кофеварка с 5 адаптерами для капсул и молотого кофе
- Фиксированные глянцевые регуляторы с металлическим ободком с подсветкой
- Стеклопанель сенсорная панель управления + жидкокристаллический TFT бело-красный дисплей 4"
- Вместимость: 1 чашка
- Выдвижная трубка для пара и горячей воды
- Трёхуровневая регулировка высоты чашки
- 3 функции: кофе, пар, горячая вода
- Ёмкость для воды: 1 л
- Автоматическая декальцинация
- Регулировка температуры кофе
- Регулировка крепости кофе: экстра-сильный, сильный, средний, лёгкий, экстра-лёгкий
- Индикация: выбранная функция, заполнить ёмкость для воды, декальцинация
- Два ящика для хранения по бокам и один внизу
- В комплекте: 4 адаптера под капсулы (Nespresso®, Lavazza Espresso Point®, Caffi taly®, 44 mm ESE - Easy Serving Espresso®) и 1 адаптер под молотый кофе
- При монтаже приборов в ряд оставлять зазоры по 2,5 мм с обеих сторон на открывание створок вбок
- Кабель 110 см + вилка
- Подсветка LED-лампой 1 Вт
- Максимальная номинальная мощность 2200 Вт
- Сделано в Португалии

ЦВЕТ

Чёрное Стекло

ВНЕШНИЕ РАЗМЕРЫ

В 455 мм Ш 595 мм Г 308+22 мм



MAESTRO CLC 835 MC WHITE-SS

TKI код 111630000
EAN 13 код 8434778003833



- Встраиваемая кофеварка с 5 адаптерами для капсул и молотого кофе
- Фиксированные глянцевые регуляторы с металлическим ободком с подсветкой
- Стеклопанель сенсорная панель управления + жидкокристаллический TFT бело-красный дисплей 4"
- Вместимость: 1 чашка
- Выдвижная трубка для пара и горячей воды
- Трёхуровневая регулировка высоты чашки
- 3 функции: кофе, пар, горячая вода
- Ёмкость для воды: 1 л
- Автоматическая декальцинация
- Регулировка температуры кофе
- Регулировка крепости кофе: экстра-сильный, сильный, средний, лёгкий, экстра-лёгкий
- Индикация: выбранная функция, заполнить ёмкость для воды, декальцинация
- Два ящика для хранения по бокам и один внизу
- В комплекте: 4 адаптера под капсулы (Nespresso®, Lavazza Espresso Point®, Caffi taly®, 44 mm ESE - Easy Serving Espresso®) и 1 адаптер под молотый кофе
- При монтаже приборов в ряд оставлять зазоры по 2,5 мм с обеих сторон на открывание створок вбок
- Кабель 110 см + вилка
- Подсветка LED-лампой 1 Вт
- Максимальная номинальная мощность 2200 Вт
- Сделано в Португалии

ЦВЕТ

Белое Стекло

ВНЕШНИЕ РАЗМЕРЫ

В 455 мм Ш 595 мм Г 308+22 мм



MAESTRO VS 152 GS BLACK-SS

TKI код 40589951
EAN 13 код 8421152145630



- Машина для вакуумной упаковки с весами
- Автоматическое открывание PUSH-PULL (без ручки, от толчка панели внутрь)
- Стеклопанель чёрная передняя панель с обрамлением из нержавеющей стали с защитным покрытием от следов пальцев
- Герметичная упаковка пищи в специальные вакуумные пакеты
- Применяется для приготовления блюд по технологии су-вид
- Запечатывание обычных полиэтиленовых пакетов
- Функция автоматического запечатывания и запечатывания вручную
- Цифровые кухонные весы с защитной крышкой
- Держатели алюминиевой фольги и прозрачной пленки / целлофана
- Автоматическая подсветка
- Автоматическое закрывание
- Плавное закрывание
- Может использоваться как место для хранения противней и форм для выпечки
- Взвешивание пищевых продуктов до 5 кг макс.
- Компактный электродвигатель насоса (обеспечивает низкий уровень шума и низкую вибрацию)
- Давление вакуумирования – 430 мм рт.ст.
- Автоматическое прекращение вакуумирования в течение 3 мин. при неправильном расположении пакета
- Ширина пакетов не должна превышать 295 мм
- Нагревательная проволока диаметром 0,5 мм для герметичного запечатывания пакета
- Весы работают от батареек
- Размеры пакетов для вакуумирования: Ш 200 мм х Д 256 мм
- Ящик оснащен кабелем питания и вилкой
- Подсветка LED
- Максимальная номинальная мощность 115 Вт
- Сделано в Португалии

ЦВЕТ

Чёрное Стекло

ВНЕШНИЕ РАЗМЕРЫ

В 139 мм Ш 595 мм Г 535+22 мм



URBAN VS 1520 GS

TKI код 111600004

EAN 13 код 8434778008913



- **Машина для вакуумной упаковки с весами, без фасада**
- Автоматическое открывание PUSH-PULL (без ручки, от толчка панели внутрь)
- Фасад с цветом на выбор - стекло без рамки, не входит в комплект поставки
- Возможные цвета фасада: Night River Black, London Brock Brown, Stone Grey, White, Steam Grey, Infinity Matt Black, Country Vanilla, Country Anthracite
- Герметичная упаковка пищи в специальные вакуумные пакеты
- Применяется для приготовления блюд по технологии су-вид
- Запечатывание обычных полиэтиленовых пакетов
- Функция автоматического запечатывания и запечатывания вручную
- Цифровые кухонные весы с защитной крышечкой
- Держатели алюминиевой фольги и прозрачной пленки / целлофана
- Автоматическая подсветка
- Автоматическое закрывание
- Плавное закрывание
- Может использоваться как место для хранения противней и форм для выпечки
- Взвешивание пищевых продуктов до 5 кг макс.
- Компактный электродвигатель насоса (обеспечивает низкий уровень шума и низкую вибрацию)
- Давление вакуумирования – 430 мм рт.ст.
- Автоматическое прекращение вакуумирования в течение 3 мин. при неправильном расположении пакета
- Ширина пакета должна не превышать 295 мм
- Длина пакета должна не превышать 340 мм
- Нагревательная проволока диаметром 0,5 мм для герметичного запечатывания пакета
- Весы работают от батареек - 1 шт.
- Антибактериальные пакеты 200 x 260 мм - 5 шт.
- Антибактериальные пакеты в рулоне 200 мм x 3 м - 1 шт.
- Ящик оснащён кабелем питания на 110 см без вилки
- Подсветка LED
- Максимальная номинальная мощность 115 Вт
- Сделано в Португалии

ЦВЕТ

 Нержавеющая Сталь

ВНЕШНИЕ РАЗМЕРЫ

В 139 мм Ш 595 мм Г 535+22 мм



URBAN СТЕКЛЯННЫЙ ФАСАД NIGHT RIVER BLACK

TKI код 111890002

EAN 13 код 8434778008487



- **Фасад вакууматора**
- Цвет Ночная Река
- Для вакууматора необходимо приобрести механизм 111600004
- Размеры изделия: высота 140 мм, ширина 595 мм, глубина 4 мм
- Сделано в Португалии

ЦВЕТ

 Ночная река

ВНЕШНИЕ РАЗМЕРЫ

В 140 мм Ш 595 мм Г 4 мм



URBAN СТЕКЛЯННЫЙ ФАСАД STONE GREY

TKI код 111890004

EAN 13 код 8434778008500



- **Фасад вакууматора**
- Цвет Серый Камень
- Для вакууматора необходимо приобрести механизм 111600004
- Размеры изделия: высота 140 мм, ширина 595 мм, глубина 4 мм
- Сделано в Португалии

ЦВЕТ

 Серый Камень

ВНЕШНИЕ РАЗМЕРЫ

В 140 мм Ш 595 мм Г 4 мм



URBAN СТЕКЛЯННЫЙ ФАСАД WHITE

TKI код 111890003

EAN 13 код 8434778008494



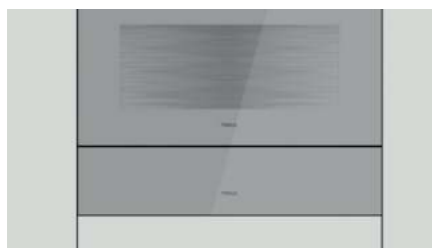
- **Фасад вакууматора**
- Цвет Белое стекло
- Для вакууматора необходимо приобрести механизм 111600004
- Размеры изделия: высота 140 мм, ширина 595 мм, глубина 4 мм
- Сделано в Португалии

ЦВЕТ

 Белое Стекло

ВНЕШНИЕ РАЗМЕРЫ

В 140 мм Ш 595 мм Г 4 мм



URBAN СТЕКЛЯННЫЙ ФАСАД STEAM GREY

TKI код 111890005
EAN 13 код 8434778008517



- Фасад вакууматора
- Цвет Серый Пар
- Для вакууматора необходимо приобрести механизм 111600004
- Размеры изделия: высота 140 мм, ширина 595 мм, глубина 4 мм
- Сделано в Португалии

ЦВЕТ

 Серый Пар

ВНЕШНИЕ РАЗМЕРЫ
В 140 мм Ш 595 мм Г 4 мм



URBAN СТЕКЛЯННЫЙ ФАСАД LONDON BRICK BROWN

TKI код 111890006
EAN 13 код 8434778008524



- Фасад вакууматора
- Цвет Лондонский Кирпич
- Для вакууматора необходимо приобрести механизм 111600004
- Размеры изделия: высота 140 мм, ширина 595 мм, глубина 4 мм
- Сделано в Португалии

ЦВЕТ

 Лондонский Кирпич

ВНЕШНИЕ РАЗМЕРЫ
В 140 мм Ш 595 мм Г 4 мм



INFINITY СТЕКЛЯННЫЙ ФАСАД MATT BLACK

TKI код 111490016
EAN 13 код 8434778022438



- Фасад вакууматора
- Спроектировано в Италии компанией Giugiaro Italdesign
- Эксклюзивное чёрное матовое покрытие
- Для вакууматора необходимо приобрести механизм 111600004
- Размеры изделия: высота 140 мм, ширина 595 мм, глубина 4 мм
- Сделано в Португалии

ЦВЕТ

 Матовый Чёрный

ВНЕШНИЕ РАЗМЕРЫ
В 140 мм Ш 595 мм Г 4 мм



COUNTRY МЕТАЛЛИЧЕСКИЙ ФАСАД VANILLA

TKI код 111890008
EAN 13 код 8434778008548



- Фасад вакууматора
- Цвет Ванильная Эмаль, выполнен из металла как фасад духового шкафа HRB
- Для вакууматора необходимо приобрести механизм 111600004
- Размеры изделия: высота 140 мм, ширина 595 мм, глубина 4 мм
- Сделано в Португалии

ЦВЕТ

 Ванильная Эмаль

ВНЕШНИЕ РАЗМЕРЫ
В 140 мм Ш 595 мм Г 4 мм



COUNTRY МЕТАЛЛИЧЕСКИЙ ФАСАД
ANTHRACITE

TKI код 111890009
EAN 13 код 8434778008555



- Фасад вакууматора
- Цвет Антрацитовая Эмаль, выполнен из металла как фасад духового шкафа HRB
- Для вакууматора необходимо приобрести механизм 111600004
- Размеры изделия: высота 140 мм, ширина 595 мм, глубина 4 мм
- Сделано в Португалии

ЦВЕТ

■ Антрацитовая Эмаль

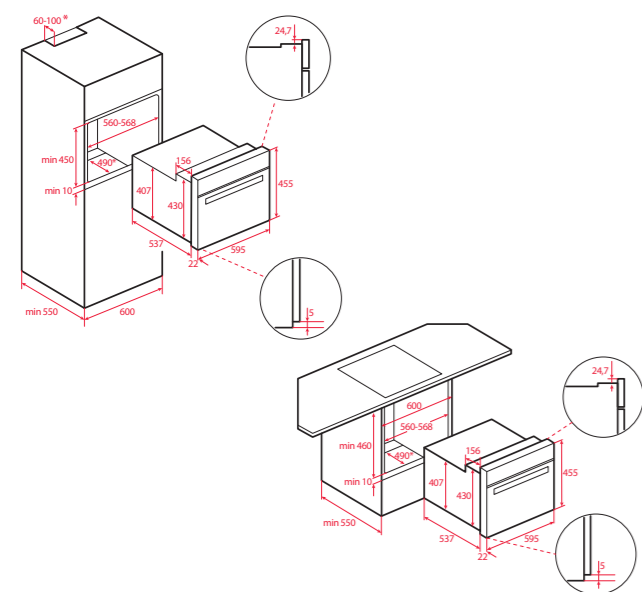
ВНЕШНИЕ РАЗМЕРЫ

В 140 мм Ш 595 мм Г 4 мм

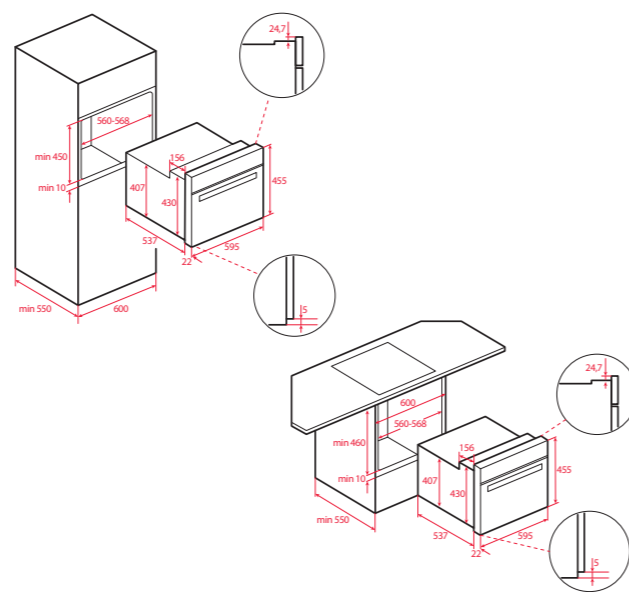


СХЕМЫ ВСТРАИВАНИЯ

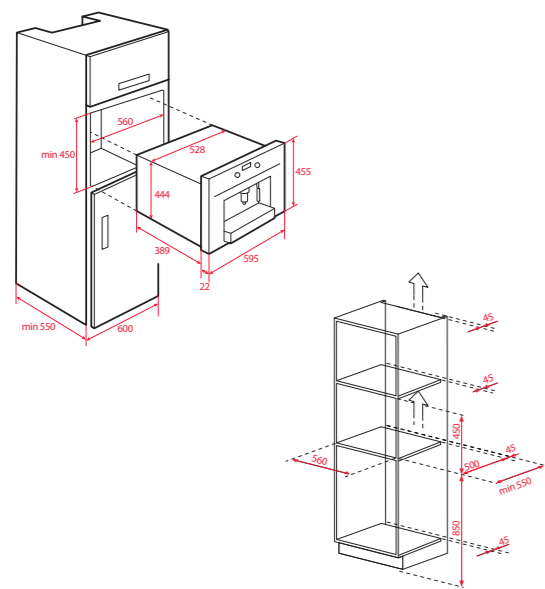
Компактные духовые шкафы
HLC 8470 SC, HLC 847 SC, HLC 84-G1 C, HLC 847 C,
HLC 844 C, HSC 644 C, HLC 8406, HLC 8400,
HLC 840, HSC 635



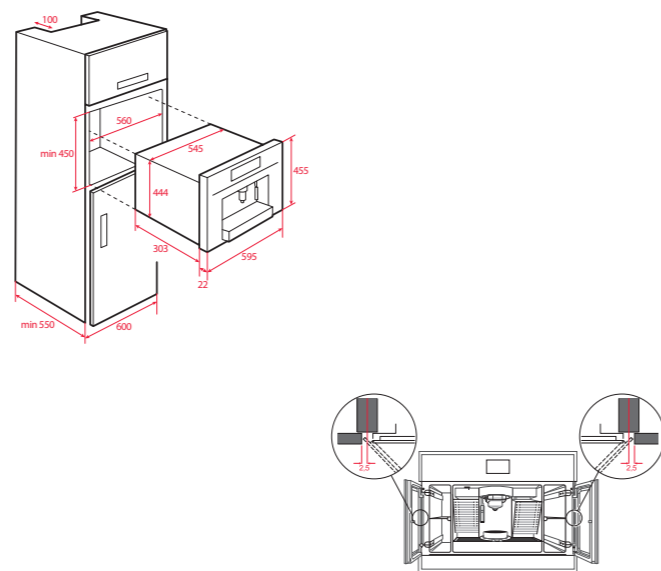
Компактные духовые шкафы
с функцией пиролиза
HLC 8510 P, HLC 860 P



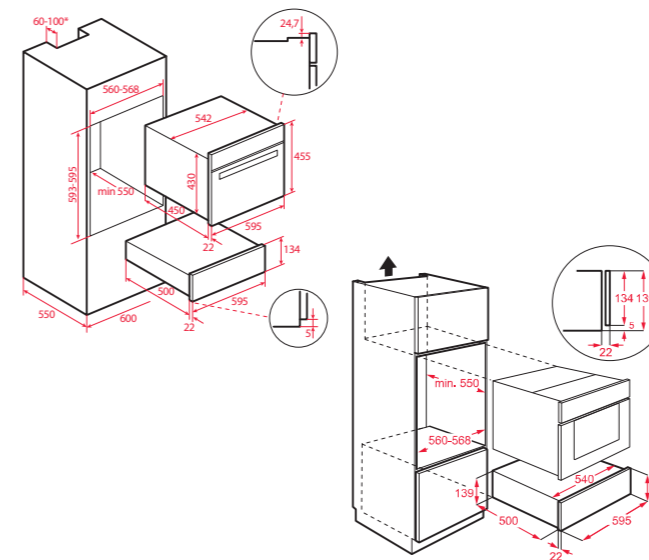
Кофемашины
CLC 855 GM, CLC 85-G1 GM



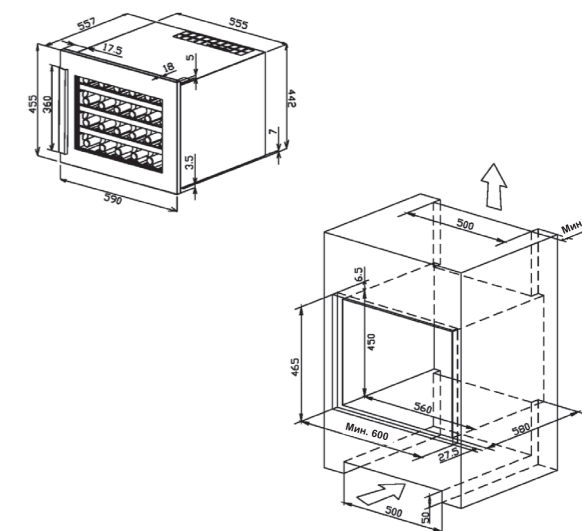
Кофеварки
CLC 835 MC



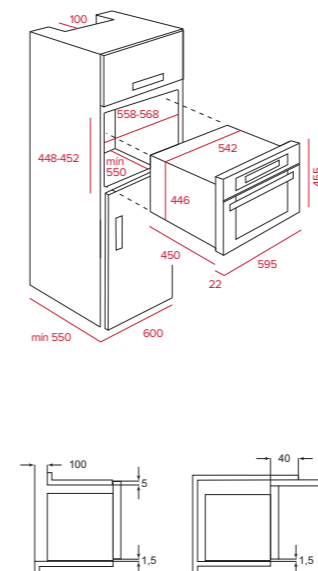
Машина для вакуумной упаковки
VS 152 GS, VS 1520 GS
Фасад вакууматора



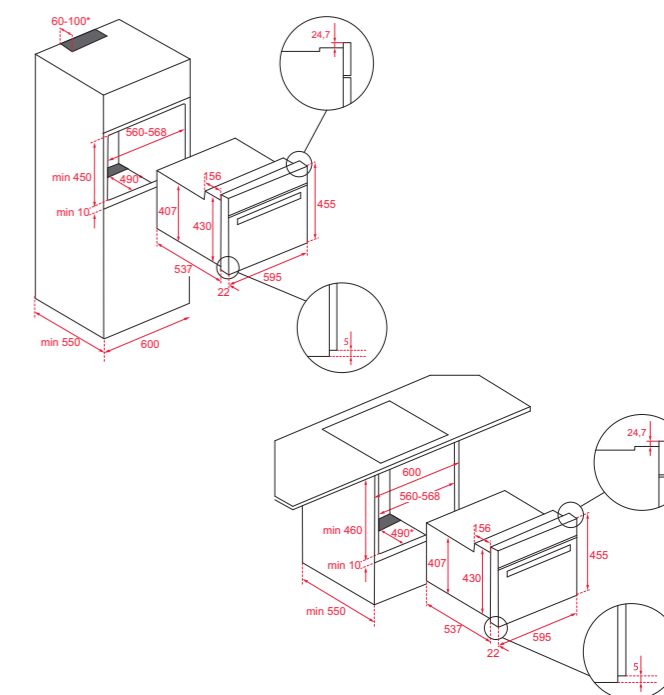
Винный кулер
RVI 10024



Микроволновая печь
MWR 32 BIA



Микроволновые печи
MLC 8440, MLC 84-G1



Микроволновые печи

Кухня – это место, где хранятся семейные воспоминания о домашнем приготовлении

TEKA



МИРОВАЯ ПРЕМЬЕРА

Коллекция Infinity | Серия G1

САМОЕ ПРИВЛЕКАТЕЛЬНОЕ УДОБСТВО

Микроволновая печь, заново изобретённая.

Удобство и быстрая готовка станут лишь частью преимуществ нашей новой микроволновой печи коллекции Infinity | G1, которая удовлетворит все эти потребности в приготовлении пищи исключительно стильным способом.



Чёрное матовое покрытие

Для создания эксклюзивного образа.
Бархатистая на ощупь поверхность и привлекательный дизайн.



Ознакомьтесь со всей коллекцией

Усиьте эффект от использования микроволновой печи из коллекции Infinity | G1, комбинируя её с остальными товарами из этой коллекции.

СКАНИРУЙТЕ
И ПОСМОТРИТЕ

Дизайн и производительность, которые подходят вашему ритму жизни

НАШ АССОРТИМЕНТ МИКРОВОЛНОВЫХ ПЕЧЕЙ БУДЕТ
ИДЕАЛЬНЫМ СОЮЗНИКОМ ДЛЯ ВАШИХ ПОВСЕДНЕВНЫХ
ПОТРЕБНОСТЕЙ В ПРИГОТОВЛЕНИИ ПИЩИ

Готовьте быстро и легко, не отказываясь от неповторимого вкуса
ваших традиционных рецептов.

Микроволновые печи Тека обладают бесчисленным количеством
интуитивно понятных функций и эксклюзивным дизайном.

Стиль наших микроволновых печей идеально сочетается
с духовыми шкафами и компактными приборами, создавая
гармонию на каждой кухне.

Превратите свою кухню в произведение искусства.



ГОТОВИТЬ В МИКРОВОЛНОВОЙ ПЕЧИ ЕЩЁ НИКОГДА НЕ БЫЛО ТАК БЫСТРО И УДОБНО

Керамическая база

Благодаря нашей системе равномерного нагрева вы получите качественно прогретое блюдо. Распределение волн происходит за счёт нижнего керамического основания без необходимости использования поворотного столика.

Наши микроволновые печи имеют широкую прямоугольную поверхность для приготовления пищи, что позволяет использовать большие тарелки. Полностью плоское основание облегчает очистку и доступ к любому месту, где могут остаться пятна от пищи. Высокая эффективность входит в комплект!

Тарелка для подрумянивания

Вы можете приготовить картофельный омлет, не переворачивая его. Приготовьте пирог с заварным кремом или даже хрустящий картофель фри. Пицца получается хрустящей благодаря тарелке, разогретой до очень высокой температуры, чтобы коржи стали золотисто-коричневыми и хрустящими.

Память

В наших микроволновых печах вы можете выбрать различную мощность и время разогрева, чтобы повторять свои любимые рецепты столько раз, сколько пожелаете.

Простой монтаж

Для удобства установки в комплект поставки микроволновой печи входит комплект фронтальной отделки. Рама уже прикреплена к микроволновой печи, а не к мебельному корпусу, что ускоряет процесс сборки. Благодаря этому вы можете подготовить свою новую микроволновую печь всего за 5 минут, используя 4 винта.



СКАНИРУЙТЕ
И ПОСМОТРИТЕ



**INFINITY MLC 84-G1
MATT BLACK**

**URBAN MLC 8440
NIGHT RIVER BLACK**

**URBAN MLC 8440
STONE GREY**

**URBAN ML 8220 BIS L
NIGHT RIVER BLACK**

**URBAN ML 8220 BIS L
STONE GREY**

**URBAN ML 8220 BIS L
WHITE**

TKI код 111160027
EAN 13 код 8434778028737

TKI код 111160024
EAN 13 код 8434778028096

TKI код 111160025
EAN 13 код 8434778028102

TKI код 112030001
EAN 13 код 8434778007688

TKI код 112030002
EAN 13 код 8434778007695

TKI код 112030000
EAN 13 код 8434778007671

- Встраиваемая микроволновая печь с грилем
- Спроектировано в Италии компанией Italdesign Giugiaro
- Эксклюзивное чёрное матовое покрытие
- Декоративная медная вставка
- Объём 44 л
- 3 режима приготовления (микроволны, гриль, гриль+ микроволны)
- Фиксированные регуляторы
- Стеклоэлектронная сенсорная панель управления
- Таймер до 60 мин.
- Дверь открывается вниз при помощи ручки
- 5 уровней мощности микроволн (1000 Вт)
- Неоткидной макси-гриль 2500 Вт
- Протектор для защиты от ожога грилем
- Размораживание по времени и по весу
- Пиролитическое покрытие Slipregu
- Тангенциальная система охлаждения
- 5-уровневые хромированные направляющие
- 2-слойная термоизолированная дверца
- Автоматическое отключение при открытии дверцы
- Решётка
- Монтаж без рамки
- 1 стеклянный противень
- 1 усиленная решётка
- Кабель 150 см
- Максимальная номинальная мощность 3200 Вт
- Галогеновая подсветка
- Сделано в Испании

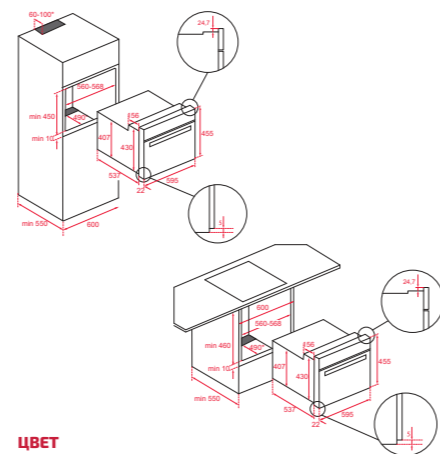
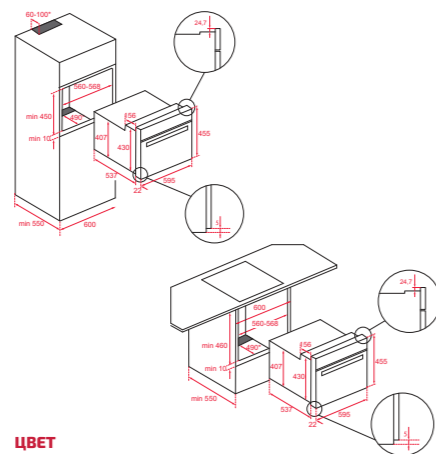
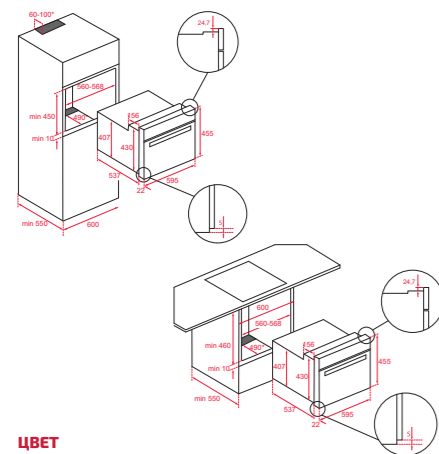
- Встраиваемая микроволновая печь с грилем
- Стеклоэлектронная сенсорная панель управления
- Таймер до 60 мин.
- Дверь открывается вниз при помощи ручки
- 5 уровней мощности микроволн (1000 Вт)
- Неоткидной макси-гриль 2500 Вт
- Протектор для защиты от ожога грилем
- Размораживание по времени и по весу
- Пиролитическое покрытие Slipregu
- Тангенциальная система охлаждения
- 5-уровневые хромированные направляющие
- 2-слойная термоизолированная дверца
- Автоматическое отключение при открытии дверцы
- Решётка
- Монтаж без рамки
- 1 стеклянный противень
- 1 усиленная решётка
- Кабель 150 см
- Максимальная номинальная мощность 3200 Вт
- Галогеновая подсветка
- Сделано в Испании

- Встраиваемая микроволновая печь с грилем
- Стеклоэлектронная сенсорная панель управления
- Таймер до 60 мин.
- Дверь открывается вниз при помощи ручки
- 5 уровней мощности микроволн (1000 Вт)
- Неоткидной макси-гриль 2500 Вт
- Протектор для защиты от ожога грилем
- Размораживание по времени и по весу
- Пиролитическое покрытие Slipregu
- Тангенциальная система охлаждения
- 5-уровневые хромированные направляющие
- 2-слойная термоизолированная дверца
- Автоматическое отключение при открытии дверцы
- Решётка
- Монтаж без рамки
- 1 стеклянный противень
- 1 усиленная решётка
- Кабель 150 см
- Максимальная номинальная мощность 3200 Вт
- Галогеновая подсветка
- Сделано в Испании

- Встраиваемая микроволновая печь с грилем
- Стеклоэлектронная сенсорная панель управления + цифровой бело-красный дисплей
- Нержавеющая сталь с защитным покрытием от следов пальцев
- Таймер до 90 мин.
- Электронное открывание двери
- 5 уровней мощности микроволн (850 Вт)
- Откидной гриль 1200 Вт
- Быстрый старт +30 сек.
- Размораживание по времени и по весу
- Внутреннее покрытие из нержавеющей стали
- Керамическое основание (без поворотного столика)
- Тангенциальная система охлаждения
- 2-слойная термоизолированная дверца
- Автоматическое отключение при открытии дверцы
- Прямоугольная решётка с ножками - 1 шт.
- Блюдо для подрумянивания с антискользящим и антипригарным покрытием - 1 шт.
- Монтаж без рамки
- Кабель 110 см + вилка
- Максимальная номинальная мощность 2500 Вт
- Сделано в Португалии

- Встраиваемая микроволновая печь с грилем
- Стеклоэлектронная сенсорная панель управления + цифровой бело-красный дисплей
- Нержавеющая сталь с защитным покрытием от следов пальцев
- Таймер до 90 мин.
- Электронное открывание двери
- 5 уровней мощности микроволн (850 Вт)
- Откидной гриль 1200 Вт
- Быстрый старт +30 сек.
- Размораживание по времени и по весу
- Внутреннее покрытие из нержавеющей стали
- Керамическое основание (без поворотного столика)
- Тангенциальная система охлаждения
- 2-слойная термоизолированная дверца
- Автоматическое отключение при открытии дверцы
- Прямоугольная решётка с ножками - 1 шт.
- Блюдо для подрумянивания с антискользящим и антипригарным покрытием - 1 шт.
- Монтаж без рамки
- Кабель 110 см + вилка
- Максимальная номинальная мощность 2500 Вт
- Сделано в Португалии

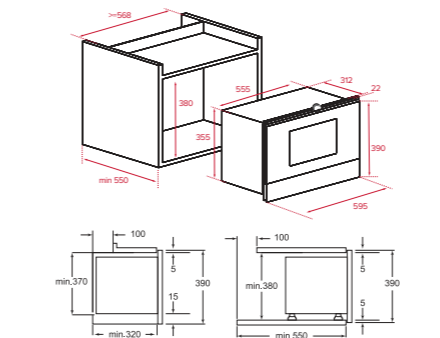
- Встраиваемая микроволновая печь с грилем
- Стеклоэлектронная сенсорная панель управления + цифровой бело-красный дисплей
- Нержавеющая сталь с защитным покрытием от следов пальцев
- Таймер до 90 мин.
- Электронное открывание двери
- 5 уровней мощности микроволн (850 Вт)
- Откидной гриль 1200 Вт
- Быстрый старт +30 сек.
- Размораживание по времени и по весу
- Внутреннее покрытие из нержавеющей стали
- Керамическое основание (без поворотного столика)
- Тангенциальная система охлаждения
- 2-слойная термоизолированная дверца
- Автоматическое отключение при открытии дверцы
- Прямоугольная решётка с ножками - 1 шт.
- Блюдо для подрумянивания с антискользящим и антипригарным покрытием - 1 шт.
- Монтаж без рамки
- Кабель 110 см + вилка
- Максимальная номинальная мощность 2500 Вт
- Сделано в Португалии



ЦВЕТ
■ Ночная река

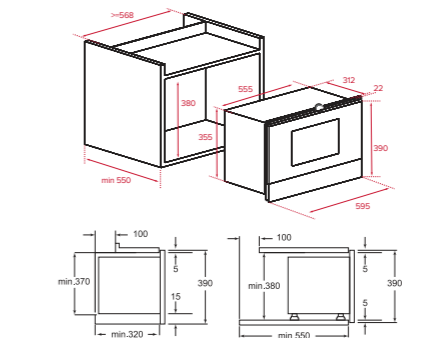
ЦВЕТ
■ Ночная река

ЦВЕТ
■ Серый Камень



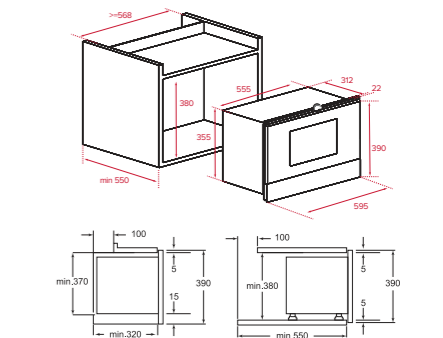
ЦВЕТ
■ Ночная река

ВНЕШНИЕ РАЗМЕРЫ
В 390 мм Ш 595 мм Г 312+22 мм



ЦВЕТ
■ Серый Камень

ВНЕШНИЕ РАЗМЕРЫ
В 390 мм Ш 595 мм Г 312+22 мм



ЦВЕТ
□ Белое Стекло

ВНЕШНИЕ РАЗМЕРЫ
В 390 мм Ш 595 мм Г 334 мм

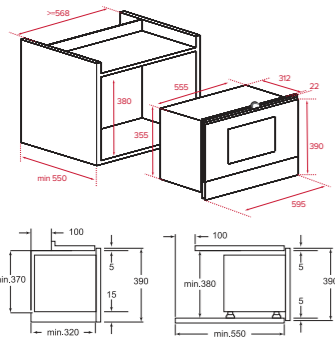


URBAN ML 8220 BIS L
STEAM GREY

TKI код 112030004
EAN 13 код 8434778008340



- Встраиваемая микроволновая печь с грилем
- Стекланный фасад без рамки
- Дверь открывается влево
- Объем 22 л
- 3 режима приготовления (микроволны, гриль, гриль+ микроволны)
- 9 программ автоприготовления
- Фиксированные регуляторы
- Стекланная электронная сенсорная панель управления + цифровой бело-красный дисплей
- Нержавеющая сталь с защитным покрытием от следов пальцев
- Таймер до 90 мин.
- Электронное открывание двери
- 5 уровней мощности микроволн (850 Вт)
- Откидной гриль 1200 Вт
- Быстрый старт +30 сек.
- Размораживание по времени и по весу
- Внутреннее покрытие из нержавеющей стали
- Керамическое основание (без поворотного столика)
- Тангенциальная система охлаждения
- 2-слойная термоизолированная дверца
- Автоматическое отключение при открытии дверцы
- Прямоугольная решётка с ножками - 1 шт.
- Блюдо для подрумянивания с антискользящим и антипригарным покрытием - 1 шт.
- Монтаж без рамки
- Кабель 110 см + вилка
- Максимальная номинальная мощность 2500 Вт
- Сделано в Португалии



ЦВЕТ
Серый Пар

ВНЕШНИЕ РАЗМЕРЫ
В 390 мм Ш 595 мм Г 334 мм





URBAN ML 8220 BIS L
LONDON BRICK BROWN

INFINITY ML 82-G1 BIS L
MATT BLACK

MAESTRO ML 822 BIS L
BLACK-SS

MAESTRO ML 822 BIS R
BLACK-SS

MAESTRO ML 822 BIS L
WHITE-SS

TOTAL MS 622 BIS L SS

TKI код 112030003
EAN 13 код 8434778007701

TKI код 112030009
EAN 13 код 8434778022445

TKI код 40584300
EAN 13 код 8421152145494

TKI код 40584301
EAN 13 код 8421152145500

TKI код 40584302
EAN 13 код 8421152145517

TKI код 40584100
EAN 13 код 8421152145524



- Встраиваемая микроволновая печь с грилем
- Стекланный фасад без рамки
- Дверь открывается влево
- Объем 22 л
- 3 режима приготовления (микроволны, гриль, гриль+ микроволны)
- 9 программ автоприготовления
- Фиксированные регуляторы
- Стекланная электронная сенсорная панель управления + цифровой бело-красный дисплей
- Нержавеющая сталь с защитным покрытием от следов пальцев
- Таймер до 90 мин.
- Электронное открывание двери
- 5 уровней мощности микроволн (850 Вт)
- Откидной гриль 1200 Вт
- Быстрый старт +30 сек.
- Размораживание по времени и по весу
- Внутреннее покрытие из нержавеющей стали
- Керамическое основание (без поворотного столика)
- Тангенциальная система охлаждения
- 2-слойная термоизолированная дверца
- Автоматическое отключение при открытии дверцы
- Прямоугольная решётка с ножками - 1 шт.
- Блюдо для подрумянивания с антискользящим и антипригарным покрытием - 1 шт.
- Монтаж без рамки
- Кабель 110 см + вилка
- Максимальная номинальная мощность 2500 Вт
- Сделано в Португалии

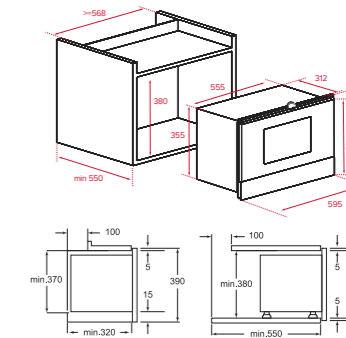
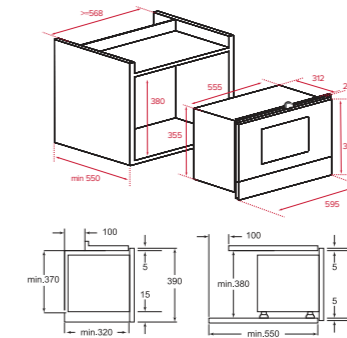
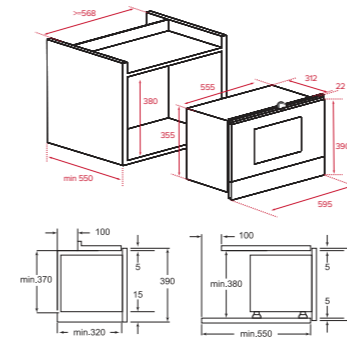
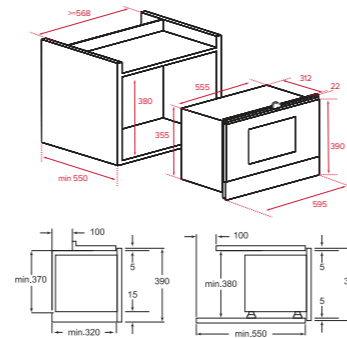
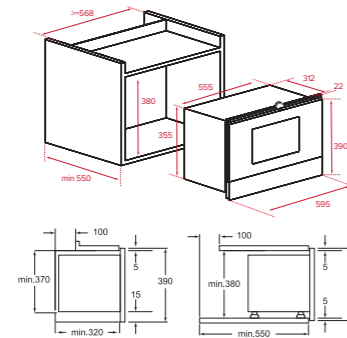
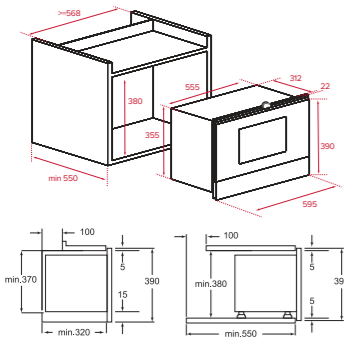
- Встраиваемая микроволновая печь с грилем
- Спроектировано в Италии компанией Italdesign Giugiaro
- Эксклюзивное чёрное матовое покрытие
- Декоративная медная вставка
- Стекланный фасад без рамки
- Дверь открывается влево
- Объем 22 л
- 3 режима приготовления (микроволны, гриль, гриль+ микроволны)
- 9 программ автоприготовления
- Фиксированные регуляторы
- Электронная панель управления с дисплеем
- Таймер до 90 мин.
- Электронное открывание двери
- 5 уровней мощности микроволн (850 Вт)
- Откидной гриль 1200 Вт
- Быстрый старт +30 сек.
- Размораживание по времени и по весу
- Внутреннее покрытие из нержавеющей стали
- Керамическое основание (без поворотного столика)
- Тангенциальная система охлаждения
- 2-слойная термоизолированная дверца
- Автоматическое отключение при открытии дверцы
- Прямоугольная решётка с ножками - 1 шт.
- Блюдо для подрумянивания с антискользящим и антипригарным покрытием - 1 шт.
- Монтаж без рамки
- Кабель 110 см + вилка
- Максимальная номинальная мощность 2500 Вт
- Сделано в Португалии

- Встраиваемая микроволновая печь с грилем
- Дверь открывается влево
- Объем 22 л
- 3 режима приготовления (микроволны, гриль, гриль+ микроволны)
- 9 программ автоприготовления
- Фиксированные глянцевые регуляторы с металлическим ободком
- Стекланная электронная сенсорная панель управления + цифровой бело-красный дисплей
- Нержавеющая сталь с защитным покрытием от следов пальцев
- Таймер до 90 мин.
- Электронное открывание двери
- 5 уровней мощности микроволн (850 Вт)
- Откидной гриль 1200 Вт
- Быстрый старт +1 мин.
- Размораживание по времени и по весу
- Внутреннее покрытие из нержавеющей стали
- Керамическое основание (без поворотного столика)
- Тангенциальная система охлаждения
- 2-слойная термоизолированная дверца
- Автоматическое отключение при открытии дверцы
- Прямоугольная решётка с ножками - 1 шт.
- Блюдо для подрумянивания с антискользящим и антипригарным покрытием
- Монтаж без рамки
- Кабель 110 см + вилка
- Максимальная номинальная мощность 2500 Вт
- Сделано в Португалии

- Встраиваемая микроволновая печь с грилем
- Дверь открывается вправо
- Объем 22 л
- 3 режима приготовления (микроволны, гриль, гриль+ микроволны)
- 9 программ автоприготовления
- Фиксированные глянцевые регуляторы с металлическим ободком
- Стекланная электронная сенсорная панель управления + цифровой бело-красный дисплей
- Нержавеющая сталь с защитным покрытием от следов пальцев
- Таймер до 90 мин.
- Электронное открывание двери
- 5 уровней мощности микроволн (850 Вт)
- Откидной гриль 1200 Вт
- Быстрый старт +1 мин.
- Размораживание по времени и по весу
- Внутреннее покрытие из нержавеющей стали
- Керамическое основание (без поворотного столика)
- Тангенциальная система охлаждения
- 2-слойная термоизолированная дверца
- Автоматическое отключение при открытии дверцы
- Прямоугольная решётка с ножками - 1 шт.
- Блюдо для подрумянивания с антискользящим и антипригарным покрытием
- Монтаж без рамки
- Кабель 110 см + вилка
- Максимальная номинальная мощность 2500 Вт
- Сделано в Португалии

- Встраиваемая микроволновая печь с грилем
- Дверь открывается влево
- Объем 22 л
- 3 режима приготовления (микроволны, гриль, гриль+ микроволны)
- 9 программ автоприготовления
- Фиксированные глянцевые регуляторы с металлическим ободком
- Стекланная электронная сенсорная панель управления + цифровой бело-красный дисплей
- Нержавеющая сталь с защитным покрытием от следов пальцев
- Таймер до 90 мин.
- Электронное открывание двери
- 5 уровней мощности микроволн (850 Вт)
- Откидной гриль 1200 Вт
- Быстрый старт +1 мин.
- Размораживание по времени и по весу
- Внутреннее покрытие из нержавеющей стали
- Керамическое основание (без поворотного столика)
- Тангенциальная система охлаждения
- 2-слойная термоизолированная дверца
- Автоматическое отключение при открытии дверцы
- Прямоугольная решётка с ножками - 1 шт.
- Блюдо для подрумянивания с антискользящим и антипригарным покрытием
- Монтаж без рамки
- Кабель 110 см + вилка
- Максимальная номинальная мощность 2500 Вт
- Сделано в Португалии

- Встраиваемая микроволновая печь с грилем
- Дверь открывается влево
- Объем 22 л
- 3 режима приготовления (микроволны, гриль, гриль+ микроволны)
- 2 программы автоприготовления
- Фиксированные глянцевые регуляторы с металлическим ободком
- Стальная матовая панель управления
- Сенсорное управление + цифровой дисплей с белыми символами
- Нержавеющая сталь с защитным покрытием от следов пальцев
- Таймер до 90 мин.
- Электронное открывание двери
- 5 уровней мощности микроволн (850 Вт)
- Откидной гриль 1200 Вт
- Быстрый старт +1 мин.
- Размораживание по времени и по весу
- Внутреннее покрытие из нержавеющей стали
- Керамическое основание (без поворотного столика)
- Тангенциальная система охлаждения
- 2-слойная термоизолированная дверца
- Автоматическое отключение при открытии дверцы
- Прямоугольная решётка с ножками - 1 шт.
- Монтаж без рамки
- Кабель 110 см + вилка
- Максимальная номинальная мощность 2500 Вт
- Сделано в Португалии



ЦВЕТ
Лондонский Кирпич

ЦВЕТ
Матовый Чёрный

ЦВЕТ
Чёрное Стекло

ЦВЕТ
Чёрное Стекло

ЦВЕТ
Белое Стекло

ЦВЕТ
Нержавеющая Сталь

ВНЕШНИЕ РАЗМЕРЫ
В 390 мм Ш 595 мм Г 312+22 мм

ВНЕШНИЕ РАЗМЕРЫ
В 390 мм Ш 595 мм Г 334 мм

ВНЕШНИЕ РАЗМЕРЫ
В 390 мм Ш 595 мм Г 312+22 мм

ВНЕШНИЕ РАЗМЕРЫ
В 390 мм Ш 595 мм Г 312+22 мм

ВНЕШНИЕ РАЗМЕРЫ
В 390 мм Ш 595 мм Г 312+22 мм

ВНЕШНИЕ РАЗМЕРЫ
В 390 мм Ш 595 мм Г 312+22 мм



URBAN ML 8210 BIS
STONE GREY

URBAN ML 8200 BIS
NIGHT RIVER BLACK

URBAN ML 8200 BIS
WHITE

MAESTRO ML 820 BIS
BLACK-SS

MAESTRO ML 820 BIS
WHITE-SS

MAESTRO ML 825 TFL
BLACK-SS

TKI код 112060003
EAN 13 код 8434778024104

TKI код 112060001
EAN 13 код 8434778016123

TKI код 112060002
EAN 13 код 8434778016130

TKI код 40584200
EAN 13 код 8421152145555

TKI код 40584203
EAN 13 код 8421152154397

TKI код 40590640
EAN 13 код 8421152149188

- Встраиваемая микроволновая печь с грилем
- Стекланный фасад без рамки
- Дверь открывается влево при помощи клавиши
- Объем 20 л
- 3 режима приготовления (микроволны, гриль, гриль+ микроволны)
- 3 программы автоприготовления
- Функция памяти (одна программа)
- Стекланная электронная сенсорная панель управления + TFT-дисплей с белыми символами
- Таймер до 90 мин.
- 5 уровней мощности микроволн (700 Вт)
- Кварцевый гриль 1000 Вт
- Быстрый старт +30 сек.
- Размораживание по времени и по весу (5 программ)
- Внутреннее покрытие из нержавеющей стали
- 2-слойная термоизолированная дверца
- Автоматическое отключение при открытии дверцы
- Блокировка панели управления
- Поворотный столик 24 см
- Круглая решётка с ножками - 1 шт.
- Система лёгкой установки с рамкой
- Кабель 110 см + вилка
- Максимальная номинальная мощность 1100 Вт
- Сделано в Португалии

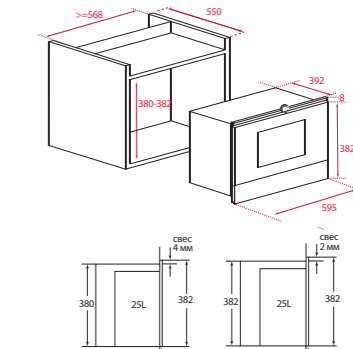
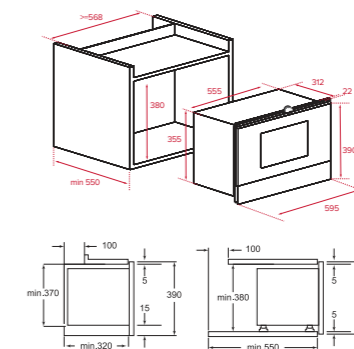
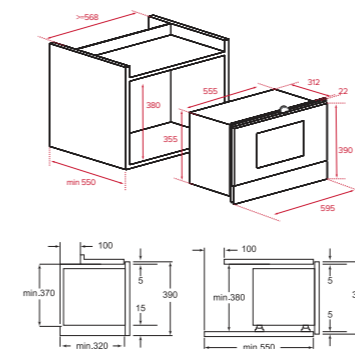
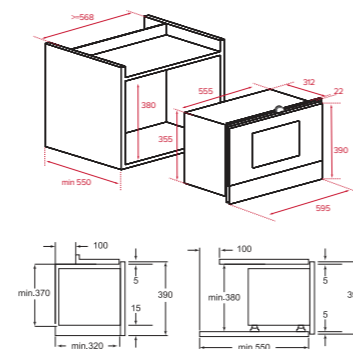
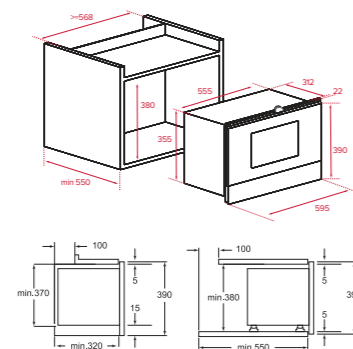
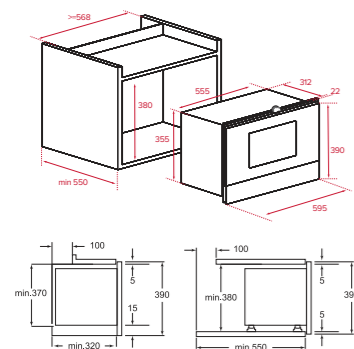
- Встраиваемая микроволновая печь с грилем
- Стекланный фасад без рамки
- Дверь открывается влево при помощи клавиши
- Объем 20 л
- 3 режима приготовления (микроволны, гриль, гриль+ микроволны)
- 3 программы автоприготовления
- Функция памяти (одна программа)
- Стекланная электронная сенсорная панель управления + TFT-дисплей с белыми символами
- Таймер до 90 мин.
- 5 уровней мощности микроволн (700 Вт)
- Кварцевый гриль 1000 Вт
- Быстрый старт +30 сек.
- Размораживание по времени и по весу (5 программ)
- Внутреннее покрытие из нержавеющей стали
- 2-слойная термоизолированная дверца
- Автоматическое отключение при открытии дверцы
- Блокировка панели управления
- Поворотный столик 24 см
- Круглая решётка с ножками - 1 шт.
- Система лёгкой установки с рамкой
- Кабель 110 см + вилка
- Максимальная номинальная мощность 1100 Вт
- Сделано в Португалии

- Встраиваемая микроволновая печь с грилем
- Стекланный фасад без рамки
- Дверь открывается влево при помощи клавиши
- Объем 20 л
- 3 режима приготовления (микроволны, гриль, гриль+ микроволны)
- 3 программы автоприготовления
- Функция памяти (одна программа)
- Стекланная электронная сенсорная панель управления + TFT-дисплей с белыми символами
- Таймер до 90 мин.
- 5 уровней мощности микроволн (700 Вт)
- Кварцевый гриль 1000 Вт
- Быстрый старт +30 сек.
- Размораживание по времени и по весу (5 программ)
- Внутреннее покрытие из нержавеющей стали
- 2-слойная термоизолированная дверца
- Автоматическое отключение при открытии дверцы
- Блокировка панели управления
- Поворотный столик 24 см
- Круглая решётка с ножками - 1 шт.
- Система лёгкой установки с рамкой
- Кабель 110 см + вилка
- Максимальная номинальная мощность 1100 Вт
- Сделано в Португалии

- Встраиваемая микроволновая печь с грилем
- Дверь открывается влево при помощи клавиши
- Объем 20 л
- 3 режима приготовления (микроволны, гриль, гриль+ микроволны)
- 3 программы автоприготовления
- Функция памяти (одна программа)
- Стекланная электронная сенсорная панель управления + TFT-дисплей с белыми символами
- Рамка из чёрного стекла с обрамлением из нержавеющей стали с защитным покрытием от следов пальцев
- Таймер до 90 мин.
- 5 уровней мощности микроволн (700 Вт)
- Кварцевый гриль 1000 Вт
- Быстрый старт +1 мин.
- Размораживание по времени и по весу
- Внутреннее покрытие из нержавеющей стали
- 2-слойная термоизолированная дверца
- Автоматическое отключение при открытии дверцы
- Поворотный столик 24 см
- Круглая решётка с ножками - 1 шт.
- Система лёгкой установки с рамкой
- Кабель 110 см + вилка
- Максимальная номинальная мощность 1100 Вт
- Сделано в Португалии

- Встраиваемая микроволновая печь с грилем
- Дверь открывается влево при помощи клавиши
- Объем 20 л
- 3 режима приготовления (микроволны, гриль, гриль+ микроволны)
- 3 программы автоприготовления
- Функция памяти (одна программа)
- Стекланная электронная сенсорная панель управления + TFT-дисплей с белыми символами
- Рамка из белого стекла с обрамлением из нержавеющей стали с защитным покрытием от следов пальцев
- Таймер до 90 мин.
- 5 уровней мощности микроволн (700 Вт)
- Кварцевый гриль 1000 Вт
- Быстрый старт +1 мин.
- Размораживание по времени и по весу
- Внутреннее покрытие из нержавеющей стали
- 2-слойная термоизолированная дверца
- Автоматическое отключение при открытии дверцы
- Поворотный столик 24 см
- Круглая решётка с ножками - 1 шт.
- Система лёгкой установки с рамкой
- Кабель 110 см + вилка
- Максимальная номинальная мощность 1100 Вт
- Сделано в Португалии

- Встраиваемая микроволновая печь с грилем
- Дверь открывается влево
- Объем 25 л
- 3 режима приготовления (микроволны, гриль, гриль+ микроволны)
- 8 программ автоприготовления
- Программирование поэтапного приготовления (2 этапа)
- Стекланная электронная сенсорная панель управления с белыми символами
- Нержавеющая сталь с защитным покрытием от следов пальцев
- Таймер до 95 мин.
- Электронное открывание двери
- 5 уровней мощности микроволн (900 Вт)
- Кварцевый гриль 1000 Вт
- Быстрый старт +30 сек.
- Размораживание по времени и по весу
- Внутреннее покрытие из нержавеющей стали
- Тангенциальная система охлаждения
- 2-слойная термоизолированная дверца
- Автоматическое отключение при открытии дверцы
- Блокировка для безопасности детей
- Поворотный столик 31,5 см
- Решётка
- Монтаж без рамки
- Кабель 100 см
- Максимальная номинальная мощность 1450 Вт
- Сделано в Китае



ЦВЕТ
Серый Камень

ВНЕШНИЕ РАЗМЕРЫ
В 390 мм Ш 595 мм Г 297+22 мм

ЦВЕТ
Ночная река

ВНЕШНИЕ РАЗМЕРЫ
В 390 мм Ш 595 мм Г 297+22 мм

ЦВЕТ
Белое Стекло

ВНЕШНИЕ РАЗМЕРЫ
В 390 мм Ш 595 мм Г 297+22 мм

ЦВЕТ
Чёрное Стекло

ВНЕШНИЕ РАЗМЕРЫ
В 390 мм Ш 595 мм Г 297+22 мм

ЦВЕТ
Белое Стекло

ВНЕШНИЕ РАЗМЕРЫ
В 390 мм Ш 595 мм Г 297+22 мм

ЦВЕТ
Чёрное Стекло

ВНЕШНИЕ РАЗМЕРЫ
В 382 мм Ш 595 мм Г 392 мм



TOTAL MS 620 BIS SS

MAESTRO ML 820 BI BLACK-SS

UNIVERSO MB 620 BI WHITE

UNIVERSO MWE 207 FI SS

UNIVERSO MWE 207 FI BLACK

UNIVERSO MWE 207 FI WHITE

TKI код 40584010
EAN 13 код 8421152145579

TKI код 40584201
EAN 13 код 8421152145562

TKI код 40584001
EAN 13 код 8421152145609

TKI код 40581117
EAN 13 код 8421152127216

TKI код 40581129
EAN 13 код 8421152143841

TKI код 40581130
EAN 13 код 8421152143858



- Встраиваемая микроволновая печь с грилем
- Дверь открывается влево при помощи клавиши
- Объем 20 л
- 3 режима приготовления (микроволны, гриль, гриль+ микроволны)
- 3 программы автоприготовления
- Функция памяти (одна программа)
- Электронная сенсорная панель управления + TFT-дисплей с белыми символами
- Рамка из нержавеющей стали с защитным покрытием от следов пальцев
- Таймер до 90 мин.
- 5 уровней мощности микроволн (700 Вт)
- Кварцевый гриль 1000 Вт
- Быстрый старт +1 мин.
- Размораживание по времени и по весу
- Внутреннее покрытие из нержавеющей стали
- 2-слойная термоизолированная дверца
- Автоматическое отключение при открытии дверцы
- Поворотный столик 24 см
- Круглая решётка с ножками - 1 шт.
- Система лёгкой установки с рамкой
- Кабель 110 см + вилка
- Максимальная номинальная мощность 1100 Вт
- Сделано в Португалии

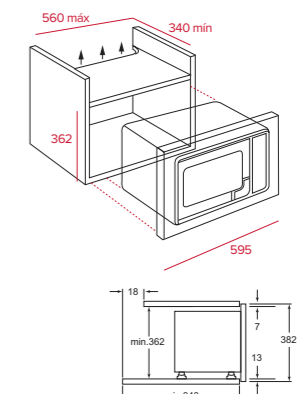
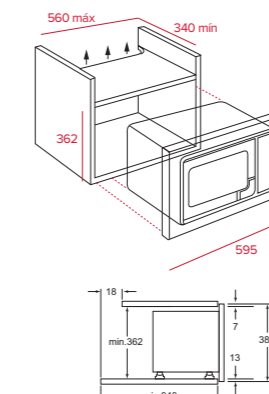
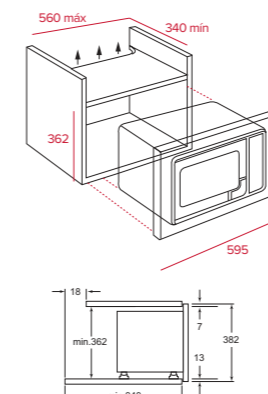
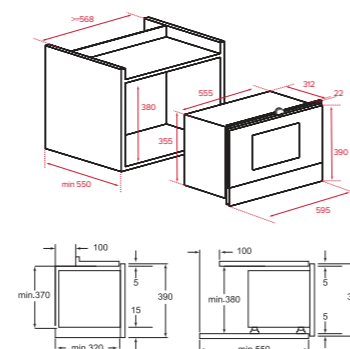
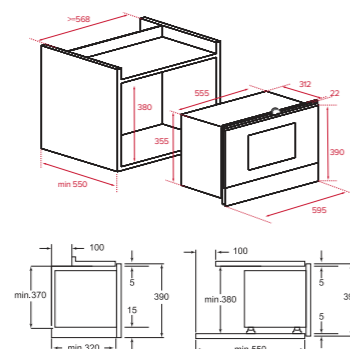
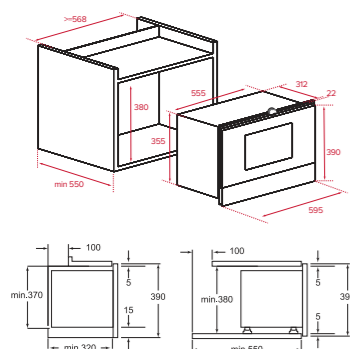
- Встраиваемая микроволновая печь с грилем
- Объем 20 л
- Дверь открывается влево при помощи клавиши
- 1 режим приготовления (микроволны)
- Стеклопанель механическая панель управления
- Рамка из чёрного стекла с обрамлением из нержавеющей стали с защитным покрытием от следов пальцев
- Таймер до 60 мин.
- 5 уровней мощности микроволн (750 Вт)
- Кварцевый гриль 1050 Вт
- Размораживание по времени
- Внутреннее покрытие из нержавеющей стали
- 2-слойная термоизолированная дверца
- Автоматическое отключение при открытии дверцы
- Поворотный столик 24 см
- Система лёгкой установки с рамкой
- Кабель 110 см + вилка
- Максимальная номинальная мощность 1200 Вт
- Сделано в Португалии

- Встраиваемая микроволновая печь
- Дверь открывается влево при помощи клавиши
- Объем 20 л
- 1 режим приготовления (микроволны)
- Электромеханическая панель управления
- Рамка с белой эмалью
- Таймер до 60 мин.
- 5 уровней мощности микроволн (750 Вт)
- Размораживание по времени
- Внутреннее покрытие из нержавеющей стали
- 2-слойная термоизолированная дверца
- Автоматическое отключение при открытии дверцы
- Поворотный столик 24 см
- Система лёгкой установки с рамкой
- Кабель 110 см + вилка
- Максимальная номинальная мощность 1100 Вт
- Сделано в Португалии

- Встраиваемая микроволновая печь с грилем
- Дверь открывается влево при помощи клавиши
- Объем 20 л
- 3 режима приготовления (микроволны, гриль, гриль+ микроволны)
- 8 программ автоприготовления: авторазогрев, овощи, рыба, мясо, паста, картофель, пицца, жидкости
- Электромеханическая панель управления + дисплей с белыми символами
- Рамка из нержавеющей стали
- Таймер до 95 мин.
- 6 уровней мощности микроволн (800 Вт)
- Неоткидной гриль ТЭН 1000 Вт
- Быстрый старт +30 сек.
- Размораживание по времени и по весу
- Внутреннее покрытие из нержавеющей стали
- Принудительная вентиляция
- 2-слойная термоизолированная дверца
- Автоматическое отключение при открытии дверцы
- Поворотный столик 24,5 см
- Круглая решётка с ножками — 1 шт.
- Монтаж с рамкой
- Кабель 110 см
- Максимальная номинальная мощность 1250 Вт
- Сделано в Китае

- Встраиваемая микроволновая печь с грилем
- Дверь открывается влево при помощи клавиши
- Объем 20 л
- 3 режима приготовления (микроволны, гриль, гриль+ микроволны)
- 8 программ автоприготовления: авторазогрев, овощи, рыба, мясо, паста, картофель, пицца, жидкости
- Электромеханическая панель управления + дисплей с белыми символами
- Рамка из нержавеющей стали
- Таймер до 95 мин.
- 6 уровней мощности микроволн (800 Вт)
- Неоткидной гриль ТЭН 1000 Вт
- Быстрый старт +30 сек.
- Размораживание по времени и по весу
- Внутреннее покрытие из нержавеющей стали
- Принудительная вентиляция
- 2-слойная термоизолированная дверца
- Автоматическое отключение при открытии дверцы
- Поворотный столик 24,5 см
- Круглая решётка с ножками — 1 шт.
- Монтаж с рамкой
- Кабель 110 см
- Максимальная номинальная мощность 1250 Вт
- Сделано в Китае

- Встраиваемая микроволновая печь с грилем
- Дверь открывается влево при помощи клавиши
- Объем 20 л
- 3 режима приготовления (микроволны, гриль, гриль+ микроволны)
- 8 программ автоприготовления: авторазогрев, овощи, рыба, мясо, паста, картофель, пицца, жидкости
- Электромеханическая панель управления + дисплей с белыми символами
- Рамка из нержавеющей стали
- Таймер до 95 мин.
- 6 уровней мощности микроволн (800 Вт)
- Неоткидной гриль ТЭН 1000 Вт
- Быстрый старт +30 сек.
- Размораживание по времени и по весу
- Внутреннее покрытие из нержавеющей стали
- Принудительная вентиляция
- 2-слойная термоизолированная дверца
- Автоматическое отключение при открытии дверцы
- Поворотный столик 24,5 см
- Круглая решётка с ножками — 1 шт.
- Монтаж с рамкой
- Кабель 110 см
- Максимальная номинальная мощность 1250 Вт
- Сделано в Китае



ЦВЕТ
■ Нержавеющая Сталь

ЦВЕТ
■ Чёрное Стекло

ЦВЕТ
□ Белая Эмаль

ЦВЕТ
■ Нержавеющая Сталь

ЦВЕТ
■ Чёрная Эмаль

ЦВЕТ
□ Белая Эмаль

ВНЕШНИЕ РАЗМЕРЫ
В 390 мм Ш 595 мм Г 297+22 мм

ВНЕШНИЕ РАЗМЕРЫ
В 390 мм Ш 595 мм Г 325 мм

ВНЕШНИЕ РАЗМЕРЫ
В 390 мм Ш 595 мм Г 297+22 мм

ВНЕШНИЕ РАЗМЕРЫ
В 382 мм Ш 595 мм Г 335 мм

ВНЕШНИЕ РАЗМЕРЫ
В 382 мм Ш 595 мм Г 335 мм

ВНЕШНИЕ РАЗМЕРЫ
В 382 мм Ш 595 мм Г 335 мм



COUNTRY MWR 32 BIA ANTHRACITE-OB

COUNTRY MWR 32 BIA VANILLA-OB

COUNTRY MWR 32 BIA ANTHRACITE-OS

COUNTRY MWR 22 BI ANTHRACITE-OB

COUNTRY MWR 22 BI VANILLA-OB

COUNTRY MWR 22 BI ANTHRACITE-OS

TKI код 40586034
EAN 13 код 8421152140963

TKI код 40586036
EAN 13 код 8421152140987

TKI код 111940000
EAN 13 код 8434778008869

TKI код 40586300
EAN 13 код 8421152140994

TKI код 40586302
EAN 13 код 8421152141014

TKI код 112040000
EAN 13 код 8434778008845

- Встраиваемая микроволновая печь с грилем
- Объем 32 л
- 3 режима приготовления (микроволны, гриль, гриль+ микроволны)
- Поворотные регуляторы
- Матовое текстурированное покрытие
- Механическая панель управления с часами
- Функция сохранения тепла
- Функция Пицца
- Таймер до 60 мин.
- Дверь открывается вниз при помощи ручки
- 5 уровней мощности микроволн (1000 Вт)
- Откидной гриль 1500 Вт
- Размораживание по времени
- Внутреннее покрытие из нержавеющей стали
- Тангенциальная система охлаждения
- 3-слойная термоизолированная дверца
- Автоматическое отключение при открытии дверцы
- Поворотный столик 32 см
- Круглая решётка с ножками — 2 шт.
- Блюдо для подрумянивания с антискользящим и антипригарным покрытием
- Монтаж без рамки
- Кабель 150 см
- Максимальная номинальная мощность 3300 Вт
- Сделано в Португалии

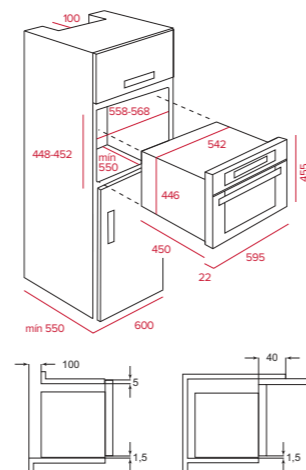
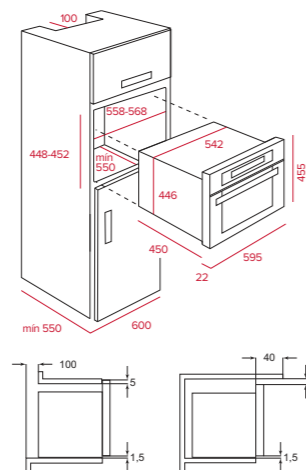
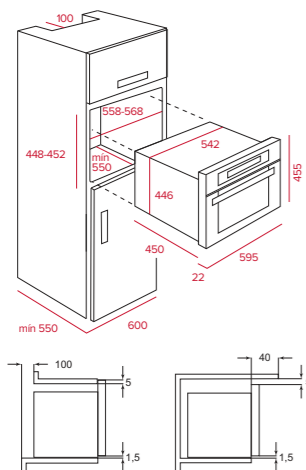
- Встраиваемая микроволновая печь с грилем
- Объем 32 л
- 3 режима приготовления (микроволны, гриль, гриль+ микроволны)
- Поворотные регуляторы
- Гладкое глянцевое покрытие
- Механическая панель управления с часами
- Функция сохранения тепла
- Функция Пицца
- Таймер до 60 мин.
- Дверь открывается вниз при помощи ручки
- 5 уровней мощности микроволн (1000 Вт)
- Откидной гриль 1500 Вт
- Размораживание по времени
- Внутреннее покрытие из нержавеющей стали
- Тангенциальная система охлаждения
- 3-слойная термоизолированная дверца
- Автоматическое отключение при открытии дверцы
- Поворотный столик 32 см
- Круглая решётка с ножками — 2 шт.
- Блюдо для подрумянивания с антискользящим и антипригарным покрытием
- Монтаж без рамки
- Кабель 150 см
- Максимальная номинальная мощность 3300 Вт
- Сделано в Португалии

- Встраиваемая микроволновая печь с грилем
- Объем 32 л
- 3 режима приготовления (микроволны, гриль, гриль+ микроволны)
- Поворотные регуляторы
- Матовое текстурированное покрытие
- Механическая панель управления с часами
- Функция сохранения тепла
- Функция Пицца
- Таймер до 60 мин.
- Дверь открывается вниз при помощи ручки
- 5 уровней мощности микроволн (1000 Вт)
- Откидной гриль 1500 Вт
- Размораживание по времени
- Внутреннее покрытие из нержавеющей стали
- Тангенциальная система охлаждения
- 3-слойная термоизолированная дверца
- Автоматическое отключение при открытии дверцы
- Поворотный столик 32 см
- Круглая решётка с ножками — 2 шт.
- Блюдо для подрумянивания с антискользящим и антипригарным покрытием
- Монтаж без рамки
- Кабель 150 см
- Максимальная номинальная мощность 3300 Вт
- Сделано в Португалии

- Встраиваемая микроволновая печь
- Дверь открывается влево
- Объем 22 л
- 1 режим приготовления (микроволны)
- Поворотные регуляторы
- Матовое текстурированное покрытие
- Механическая панель управления
- Таймер до 60 мин.
- Электронное открывание двери
- 5 уровней мощности микроволн (850 Вт)
- Размораживание по времени
- Внутреннее покрытие из нержавеющей стали
- Керамическое основание (без поворотного столика)
- Тангенциальная система охлаждения
- 2-слойная термоизолированная дверца
- Автоматическое отключение при открытии дверцы
- Монтаж без рамки
- Кабель 150 см
- Максимальная номинальная мощность 1400 Вт
- Сделано в Португалии

- Встраиваемая микроволновая печь
- Дверь открывается влево
- Объем 22 л
- 1 режим приготовления (микроволны)
- Поворотные регуляторы
- Гладкое глянцевое покрытие
- Механическая панель управления
- Таймер до 60 мин.
- Электронное открывание двери
- 5 уровней мощности микроволн (850 Вт)
- Размораживание по времени
- Внутреннее покрытие из нержавеющей стали
- Керамическое основание (без поворотного столика)
- Тангенциальная система охлаждения
- 2-слойная термоизолированная дверца
- Автоматическое отключение при открытии дверцы
- Монтаж без рамки
- Кабель 150 см
- Максимальная номинальная мощность 1400 Вт
- Сделано в Португалии

- Встраиваемая микроволновая печь
- Дверь открывается влево
- Объем 22 л
- 1 режим приготовления (микроволны)
- Поворотные регуляторы
- Матовое текстурированное покрытие
- Механическая панель управления
- Таймер до 60 мин.
- Электронное открывание двери
- 5 уровней мощности микроволн (850 Вт)
- Размораживание по времени
- Внутреннее покрытие из нержавеющей стали
- Керамическое основание (без поворотного столика)
- Тангенциальная система охлаждения
- 2-слойная термоизолированная дверца
- Автоматическое отключение при открытии дверцы
- Монтаж без рамки
- Кабель 150 см
- Максимальная номинальная мощность 1400 Вт
- Сделано в Португалии



ЦВЕТ
■ Антрацитовая Эмаль/Состаренная Бронза

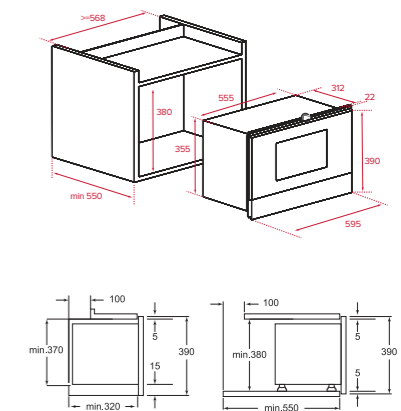
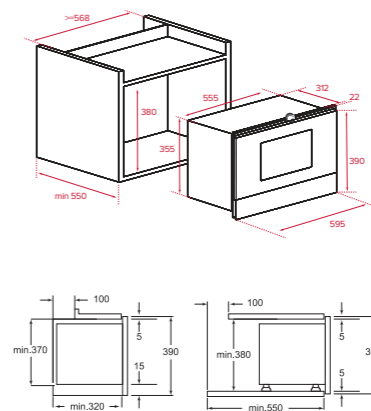
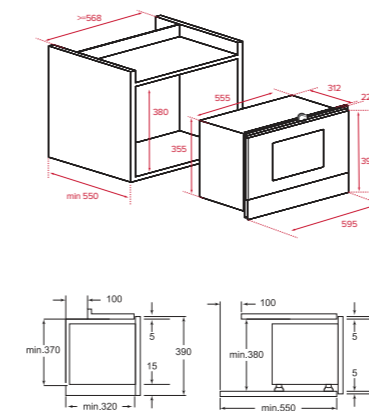
ЦВЕТ
■ Ванильная Эмаль/Состаренная Бронза

ЦВЕТ
■ Антрацитовая Эмаль/Состаренное Серебро

ВНЕШНИЕ РАЗМЕРЫ
В 455 мм Ш 595 мм Г 450+22 мм

ВНЕШНИЕ РАЗМЕРЫ
В 455 мм Ш 595 мм Г 450+22 мм

ВНЕШНИЕ РАЗМЕРЫ
В 455 мм Ш 595 мм Г 450+22 мм



ЦВЕТ
■ Антрацитовая Эмаль/Состаренная Бронза

ЦВЕТ
■ Ванильная Эмаль/Состаренная Бронза

ЦВЕТ
■ Антрацитовая Эмаль/Состаренное Серебро

ВНЕШНИЕ РАЗМЕРЫ
В 380/390 мм Ш 595 мм Г 312+22 мм

ВНЕШНИЕ РАЗМЕРЫ
В 380/390 мм Ш 595 мм Г 312+22 мм

ВНЕШНИЕ РАЗМЕРЫ
В 380/390 мм Ш 595 мм Г 312+22 мм

Варочные панели

Добавьте немного своей собственной
магии в каждый из ваших рецептов



МИРОВАЯ ПРЕМЬЕРА

Коллекция Infinity | Серия G1

ГОТОВКА НИКОГДА НЕ БУДЕТ ПРЕЖНЕЙ

Новые индукционные и газовые варочные панели коллекции Infinity | G1 позволят наслаждаться приготовлением пищи так, как никогда раньше.

Чёрная матовая отделка с медными деталями превращает их в произведение искусства с тонкими линиями и продуманными со вкусом деталями.

Наши индукционные варочные панели Infinity | G1 с зонами Flex, поверхностью из стеклокерамики и функциями CHEF DirectSense станут идеальным помощником в приготовлении пищи, сопровождающим вас на каждом этапе процесса приготовления.

Что касается наших газовых плит Infinity | G1 Edition, то к их эргономичным регуляторам приятно прикасаться и пользоваться ими. Их стеклянная столешница, которую легко чистить, придаёт элегантность любой кухне.



Продуманный до мельчайших деталей

Выдающееся сочетание чёрного стекла и медных деталей. Эргономичная и великолепно выглядящая панель управления для максимального удобства.



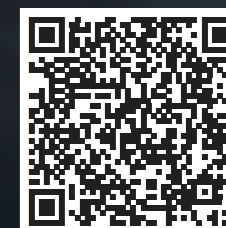
Варианты на выбор

Индукционная или газовая: выбирайте на свой вкус и наслаждайтесь в любом случае.



Посмотрите всю коллекцию

Получите максимальную отдачу от варочных панелей коллекции Infinity | G1, сочетая их с остальными продуктами серии.

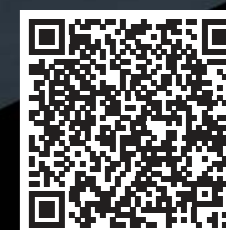
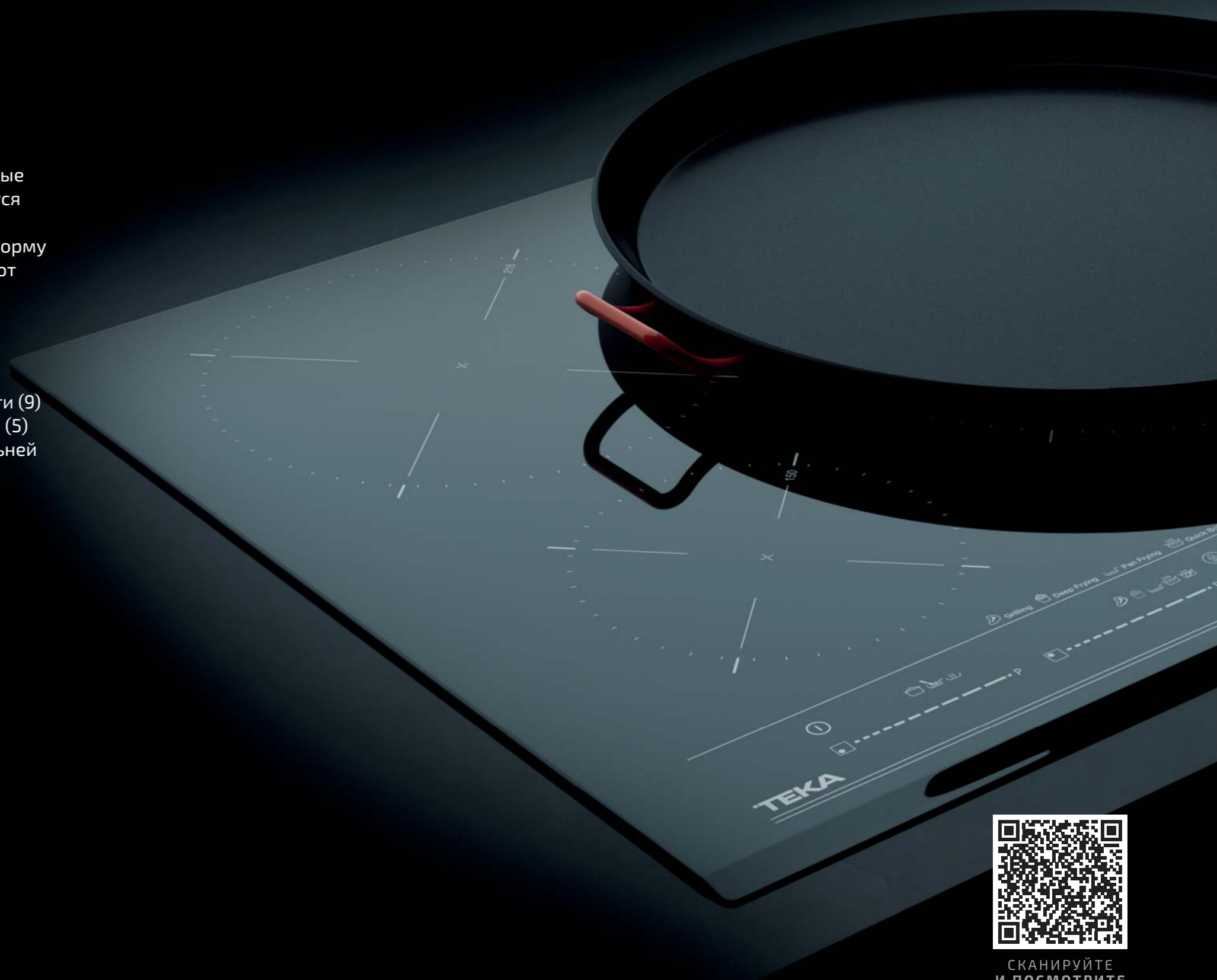
СКАНИРУЙТЕ
И ПОСМОТРИТЕ

Серия MasterSense

ВЫСОЧАЙШАЯ ТОЧНОСТЬ

Серия MasterSense включает в себя функции CHEF прямого доступа с датчиками температуры, гарантирующими идеальные результаты по каждому рецепту. В данной серии также имеются модели с экстремально большим диаметром зоны готовки 320 мм - SuperZone XL, которые умеют определять размер и форму используемой посуды и соответствующим образом активируют нагрев. Для посуды диаметром до 40 см. подойдут модели с функцией Flex.

Наслаждайтесь особой функцией SlideCooking: варочная поверхность автоматически переключает мощность, когда вы перемещаете посуду. Вы будете готовить на высокой мощности (9) на передней части зоны приготовления, на средней мощности (5) в центре, и можете сохранять ваши блюда тёплыми (3) на дальней части той же самой зоны приготовления.



СКАНИРУЙТЕ
И ПОСМОТРИТЕ

Серия Hybrid

ЛУЧШЕЕ **ДВУХ** МИРОВ

Зачем отказываться от чего-то, когда ты можешь получить всё?

Тека представляет Hybrid – комбинированные варочные панели различных размеров для вашей кухни, сочетающие в работе газовый и индукционный нагрев. Готовьте как лучшие повара, используя преимущества открытого огня либо стремительный нагрев индукционной зоны с функциями CHEF.



СКАНИРУЙТЕ
И ПОСМОТРИТЕ

Разнообразный ассортимент на любой вкус

Индукционные варочные панели

- Супербыстрый нагрев
- Простота очистки
- Прямой нагрев посуды без нагрева поверхности готовки
- Безопасность – вероятность ожога сведена к минимуму

Стеклокерамические варочные панели Hi-Light

- Приемлемая стоимость
- Нет строгих ограничений по качеству используемой посуды

Газовые панели на стекле либо стеклокерамике

- Легко моющаяся и элегантная стеклянная поверхность
- Традиционное приготовление
- Используйте любую традиционную посуду для готовки
- Прямое управление
- Быстродействие

Газовые панели на нержавеющей стали

- Мощность газа плюс чугунные решетки
- Традиционное приготовление
- Прочная поверхность из нержавеющей стали
- Используйте любую традиционную посуду для готовки
- Точное регулирование мощности
- Быстродействие

Комбинированные

Наслаждайтесь универсальностью использования двух различных технологий приготовления одновременно. Традиционная глиняная посуда или новейшие сковородки – решать вам.

Готовка без ограничений

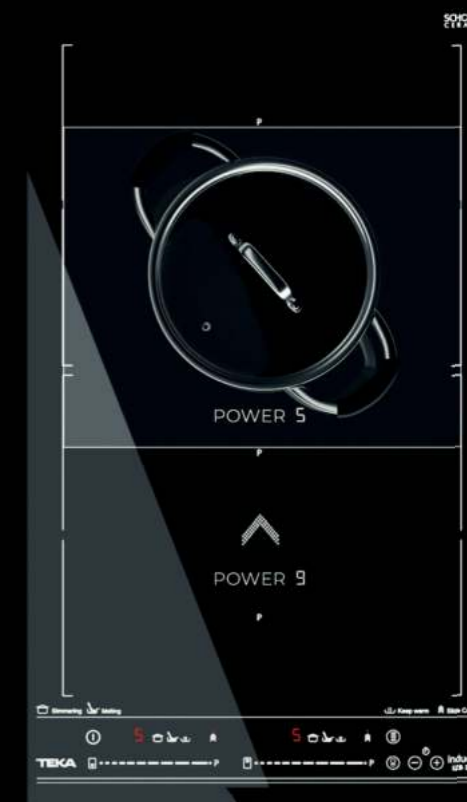
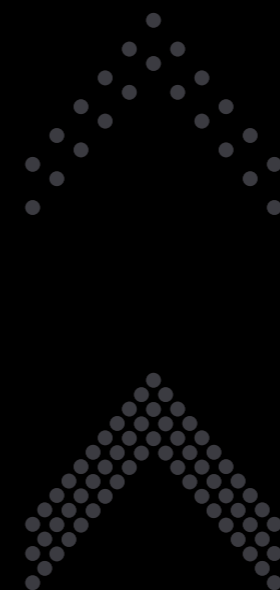


Full Flex Индукционная варочная панель DirectSense

Готовьте без ограничений благодаря технологии FullFlex, используя всю площадь варочной панели. Используйте воображение, готовьте в посуде любых размеров, для ваших рецептов не будет ограничений. Контроль температуры в варочной панели DirectSense с помощью датчиков не даст маслу нагреться до слишком высокой температуры. Используйте воображение, готовьте в посуде любых размеров при идеальной температуре безо всяких ограничений.

Индукционные варочные панели серии Space

Зона Flex предназначена для того, чтобы вы могли использовать каждый уголок зоны приготовления под посуду разных форм и размеров. Идеально подходит для гриля тэппаньяки и для прямоугольной посуды.



Индукционные варочные панели Flex с функцией SlideCooking

Просто передвиньте кастрюлю по варочной панели, а функция SlideCooking сделает всё остальное. Варочная панель автоматически изменяет мощность, поэтому вы можете готовить на сильном огне (мощность 9) на передней её части, на среднем огне (мощность 5) посередине, а после сдвинуть посуду назад, чтобы ваше блюдо оставалось тёплым до подачи на стол (мощность 3). Огромный шаг, облегчающий готовку. Зона Flex идеально подходит для гриля тэппаньяки, прямоугольной посуды и для воплощения любой вашей задумки. Благодаря уникальной и удобной конструкции для каждой кастрюли найдётся своя зона приготовления.

Просто сдвиньте и готовьте



МИРОВАЯ ПРЕМЬЕРА

Воспользуйтесь дополнительной помощью на кухне благодаря функциям прямого доступа

САМЫЙ ИНТУИТИВНО ПОНЯТНЫЙ СПОСОБ ПРИГОТОВЛЕНИЯ



Выберите функцию, соответствующую вашему рецепту. Температура регулируется автоматически, и датчики поддерживают её постоянной. Интуитивно понятный и эффективный способ приготовления вкусных рецептов.

Серия MasterSense имеет 10 функций прямого доступа*



УНИКАЛЬНАЯ ФУНКЦИЯ

ВАРКА РИСА

Единственная индукционная варочная панель с функцией автоматического приготовления риса. Рис готовится идеально от начала до конца.

100°C



ВАРКА КОНФИТЮРА

Идеально подходит для джемов, мармеладов, соусов или утиного конфи.

80°C



ПОШИРОВАНИЕ

Идеально подходит для тушения картофеля и лука для приготовления идеального омлета.

100°C



ЖАРКА НА ГРИЛЕ

Высокая температура этой функции предназначена для идеального обжаривания красного мяса и овощей.

200°C



ЖАРКА НА СКОВОРОДЕ

Для приготовления продуктов с нежной текстурой, таких как лосось или грудка.

190°C



ЖАРКА ВО ФРИТЮРЕ

Благодаря точности температуры вы избежите образования токсичных веществ, таких как акриламид.

180°C



КИПЕНИЕ

Можно вскипятить 1 литр воды за 3 минуты. Идеально подходит для приготовления макаронных изделий.

100°C



ТОМЛЕНИЕ

Идеальная температура для приготовления супов и тушёных блюд на слабом огне.

98°C



СОХРАНЕНИЕ ТЕПЛА

Сохраняйте блюдо тёплым до подачи на стол.

60°C



ПЛАВЛЕНИЕ

Вы можете легко растопить сливочное масло, сыр или шоколад.

48°C

Один регулятор, чтобы управлять ВСЕМ

iKnob

Почувствуйте силу абсолютного контроля. Индукционная варочная панель, уникальная во всех смыслах благодаря эксклюзивному дизайну. Мощность и точность всего в одном элементе управления. Управление работой осуществляется с помощью съёмного регулятора с плавным ходом.

Мультислайдер

Независимое и прямое управление каждой частью варочной панели позволяет достичь более высокого уровня точности. Проведите пальцем или нажмите нужную мощность. Вы никогда не ошибётесь в своих рецептах благодаря новому мультислайдеру с сенсорным управлением.

ExactFlame

Пытаться угадать силу пламени – это что-то из прошлого. С помощью ExactFlame вы можете легко контролировать мощность пламени с высочайшей точностью. Вы можете выбрать мощность от 1 до 9, готовую к любому виду приготовления в любое время.

Эргономичные газовые регуляторы

Разработанные для того, чтобы стать единым целым с вашими кончиками пальцев, наши эргономичные газовые регуляторы имеют форму, обеспечивающую высокий комфорт при каждом прикосновении.



СКАНИРУЙТЕ
И ПОСМОТРИТЕ

Высококачественная отделка в дополнение к самой безопасной технологии

Мы знаем, что вы выбираете Тека, потому что выбираете качество. Именно поэтому мы каждый день усердно работаем, чтобы воплотить это в нашей жизненной философии, где долговечность и устойчивость, безусловно, являются важными характеристиками.

Стекло Quartzium®

40-летний опыт работы с высоким качеством теперь воплощен в прочном стекле Quartzium®, ключевом компоненте наших великолепных варочных панелей с длительным сроком службы.

Стеклокерамика

Стеклокерамика обладает низким коэффициентом теплопроводности по всей ширине поверхности, на практике это даёт отсутствие нагрева плиты за пределами зоны готовки. Поверхность зон готовки остаётся едва тёплой. Стеклокерамическая поверхность обладает прочностью керамики и герметичностью стекла.

Фацет по всему периметру или по переднему краю

Доступна различная обработка края варочной панели: гладкие края, фацет полный или частичный.

Обрезанный край

Для тех, кто превыше всего предпочитает оригинальность. Наши варочные панели из закруглённого стекла придадут нотку дизайна и уникальности любой кухне.

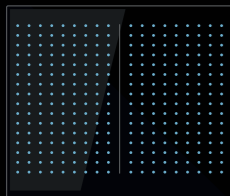
Рамка из нержавеющей стали

Тонкая изящная рамка из нержавеющей стали для наших варочных панелей придаёт стильный вид и обеспечивает дополнительную защиту краёв стекла.





Абсолютная гибкость благодаря **зоне FULLFLEX**

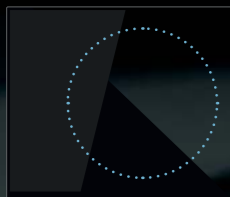


ИСПОЛЬЗУЙТЕ ПРОСТРАНСТВО ПО МАКСИМУМУ.

Используйте всю поверхность одновременно и готовьте на сковородках разных размеров и форм.

На индукционных варочных панелях с FullFlex вы можете готовить в посуде диаметром до 400 мм.

Готовьте для всей семьи на **зоне XL**



Сковорода на 10 персон. Благодаря зоне XL диаметром 320 мм, вы можете открывать двери своего дома для гостей и готовить на больших сковородах для незабываемых моментов.



Теперь ваши барбекю готовятся на индукционной варочной панели **с помощью зоны FLEX**



ГОТОВЬТЕ НА СКОВОРОДЕ ЛЮБОГО ТИПА В ЛЮБОМ МЕСТЕ ЗОНЫ FLEX. ИДЕАЛЬНОЕ МЕСТО ДЛЯ ГРИЛЕЙ И ТЕППАНЬЯКИ.

Кроме того, во Flex zone предусмотрена функция SlideCooking, которая позволяет изменять мощность, перемещая сковороду по зоне Flex. Вы можете готовить на сильном огне на передней панели, на среднем огне в центре и сохранять блюда тёплыми в конце процесса, не прикасаясь к варочной панели.



СКАНИРУЙТЕ
И ПОСМОТРИТЕ

Забота о вас и ваших близких

Блокировка от изменения настроек детьми

Наша функция блокировки от детей поможет вам предотвратить изменение настроек варочной панели вашими малышами.

Автоматическая блокировка

В целях безопасности наши варочные панели автоматически блокируются после периода бездействия (прекращается подача газа для газовых панелей).

Горелки высокого качества

Поскольку мы знаем, что вы предпочитаете долговечные продукты, наши газовые плиты оснащены высококачественными конфорками, которые обеспечивают безупречную работу на долгие годы.

Автоподжиг

Быстрый и лёгкий поджиг вашей газовой варочной панели простым поворотом регулятора.



MAESTRO IKC 94628 MST BLACK

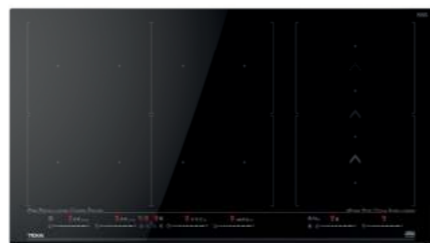
TKI код 112500054
EAN 13 код 8434778025897



- Индукционная варочная панель MasterSense 95 см
- Чёрная стеклокерамика Quartzium Ceran® без рамки
- Сенсорная мультислайдерная панель управления PRO
- Цифровое программирование времени приготовления до 99 мин.
- Индивидуальное программирование каждой зоны
- Функция повышенной мощности Power Plus
- 8 функций CHEF MasterSense поддержанием точной и постоянной температуры: гриль (200°C), жарка во фритюре (180°C), жарка на сковороде (190°C), кипение (100°C), сохранение тепла (60°C), томление (98°C), плавление (48°C), пошивование - обработка продуктов в кипящей жидкости на 100 °C
- Функция Stop&Go: пауза в готовке до 10 мин.
- Детектор посуды
- Блокировка панели управления: защищает от нечаянного изменения настроек
- Индикаторы остаточного тепла: включаются при температуре зоны нагрева выше 60°C
- 4 зоны приготовления:
1 индукционная зона Ø 280 мм (2,1/3,0 кВт)
1 индукционная зона Ø 215 мм (2,1/2,5 кВт)
2 индукционных зоны Ø 150 мм (1,2/1,6 кВт)
- Автоматическое отключение для безопасности
- Система простого монтажа Fast-Click
- Кабель 110 см без вилки
- Максимальная номинальная мощность: 7 200 Вт
- Сделано в Турции

ЦВЕТ
■ Чёрная Стеклокерамика

ВНЕШНИЕ РАЗМЕРЫ
В 53 мм Ш 950 мм Г 520 мм



MAESTRO IZF 99700 MST BLACK

TKI код 112500031
EAN 13 код 8434778011876



- Индукционная варочная панель Full Flex MasterSense Slide Cooking 90 см
- Рисоварка
- Чёрная стеклокерамика Quartzium Ceran® с факетом по переднему краю
- Функция Flex: объединение 2-х зон в 1
- Функция Full Flex: объединение 4-х зон в 1
- Функция Slide Cooking: регулировка мощности перемещением посуды - уровень 3 для дальней зоны, уровень 5 для средней зоны и уровень 9 для ближней зоны
- Сенсорная мультислайдерная панель управления PRO
- Таймер на отключение до 99 мин. для каждой зоны
- Функция повышенной мощности Power Plus
- 10 функций CHEF MasterSense с поддержанием точной и постоянной температуры: гриль (200°C), жарка во фритюре (180°C), жарка на сковороде (190°C), кипение (100°C), сохранение тепла (60°C), конфи (80°C), томление (98°C), плавление (48°C), пошивование - обработка продуктов в кипящей жидкости на 100°C, варка риса.
- Для варки риса поместите на панель пустую кастрюлю, всыпьте рис, налейте воду, накройте крышкой.
- Процесс варки риса:
- активируйте функцию варка риса
- кипение на 100°C, пока детектор не определит, что вода выпарилась
- кипение прекращается, раздаётся сигнал
- рис готовится на остаточном тепле 35-40 мин., впитывая воду, пока температура не опустится до 50° C
- рис готов, нажимаете стоп
- Функция Stop&Go: пауза в готовке до 10 мин.
- Функция отключения звукового сигнала
- Блокировка панели управления: защищает от нечаянного изменения настроек
- Индикаторы остаточного тепла: включаются при температуре зоны нагрева выше 60° C
- 6 зон приготовления, 10 комбинаций зон приготовления:
4 Flex зоны 262,5 x 195 мм
2 Flex зоны 252,8 x 195 мм
- Система простого монтажа Fast-Click
- Комбинируется с панелями IZ/TZ/CZ/JZ
- Планка для комбинирования, код 40204394
- Максимальная номинальная мощность: 11 100 Вт
- Сделано в Турции

ЦВЕТ
■ Чёрная Стеклокерамика

ВНЕШНИЕ РАЗМЕРЫ
В 57 мм Ш 900 мм Г 510 мм



MAESTRO IZS 97630 MST BLACK

TKI код 112500034
EAN 13 код 8434778012057



- Индукционная варочная панель Flex MasterSense Slide Cooking 90 см
- Функция Flex: объединение 2-х зон в 1
- Функция Slide Cooking: регулировка мощности перемещением посуды - уровень 3 для дальней зоны, уровень 5 для средней зоны и уровень 9 для ближней зоны
- Чёрная стеклокерамика Quartzium Ceran® с факетом по переднему краю
- Сенсорная мультислайдерная панель управления
- Программатор времени готовки
- 9 уровней мощности
- Функция повышенной мощности Power Plus
- 9 функций CHEF MasterSense с поддержанием точной и постоянной температуры: гриль (200 °C), жарка во фритюре (180 °C), жарка на сковороде (190 °C), кипение (100 °C), сохранение тепла (60 °C), конфи (80 °C), томление (98 °C), плавление (48 °C), пошивование - обработка продуктов в кипящей жидкости на 100 °C
- Функция Stop&Go: пауза в готовке до 10 мин.
- Звуковой сигнал
- Функция отключения звукового сигнала
- Детектор посуды
- Функция управления номинальной мощностью
- Блокировка панели управления: защищает от нечаянного изменения настроек
- Индикаторы остаточного тепла: включаются при температуре зоны нагрева выше 60°C
- 5 зон приготовления, 6 комбинаций зон приготовления:
2 Flex зоны 228 X 200 мм (1,75/2,0 кВт)
1 индукционная SuperZone XL Ø 320/180 мм (2,5/3,6 кВт)
1 индукционная зона Ø 215 мм (2,1/3,0 кВт)
1 индукционная зона Ø 150 мм (1,2/1,6 кВт)
- Автоматическое отключение при перегреве как защита от пожара
- Система простого монтажа Fast-Click
- Максимальная номинальная мощность: 10 800 Вт
- Кабель 110 см без вилки
- Комбинируется с панелями IZ/TZ/CZ/JZ
- Планка для комбинирования код 40204394
- Сделано в Турции

ЦВЕТ
■ Чёрная Стеклокерамика

ВНЕШНИЕ РАЗМЕРЫ
В 53 мм Ш 900 мм Г 510 мм



MAESTRO IZS 96700 MST BLACK

TKI код 112500033
EAN 13 код 8434778012040



- Индукционная варочная панель Flex MasterSense Slide Cooking 90 см
- Функция Flex: объединение 2-х зон в 1
- Функция Slide Cooking: регулировка мощности перемещением посуды - уровень 3 для дальней зоны, уровень 5 для средней зоны и уровень 9 для ближней зоны
- Чёрная стеклокерамика Quartzium Ceran® с факетом по переднему краю
- Сенсорная мультислайдерная панель управления
- Программатор времени готовки
- 9 уровней мощности
- Функция повышенной мощности Power Plus
- 9 функций CHEF MasterSense с поддержанием точной и постоянной температуры: гриль (200 °C), жарка во фритюре (180 °C), жарка на сковороде (190 °C), кипение (100 °C), сохранение тепла (60 °C), конфи (80 °C), томление (98 °C), плавление (48 °C), пошивование - обработка продуктов в кипящей жидкости на 100 °C
- Функция Stop&Go: пауза в готовке до 10 мин.
- Звуковой сигнал
- Функция отключения звукового сигнала
- Детектор посуды
- Функция управления номинальной мощностью
- Блокировка панели управления: защищает от нечаянного изменения настроек
- Индикаторы остаточного тепла: включаются при температуре зоны нагрева выше 60°C
- 4 зоны приготовления, 5 комбинаций зон приготовления:
2 Flex зоны 228 X 200 мм (1,75/2,0 кВт)
1 индукционная зона Ø 280 мм (2,1/3,0 кВт)
1 индукционная зона Ø 185 мм (1,2/1,6 кВт)
- Автоматическое отключение при перегреве как защита от пожара
- Система простого монтажа Fast-Click
- Максимальная номинальная мощность: 7 200 Вт
- Кабель 110 см без вилки
- Комбинируется с панелями IZ/TZ/CZ/JZ
- Планка для комбинирования код 40204394
- Сделано в Турции

ЦВЕТ
■ Чёрная Стеклокерамика

ВНЕШНИЕ РАЗМЕРЫ
В 53 мм Ш 900 мм Г 510 мм



MAESTRO IZC 94620 MST BLACK

TKI код 112500040
EAN 13 код 8434778017359



- Индукционная варочная панель MasterSense 90 см
- Чёрная стеклокерамика Quartzium Ceran® с фаетом по переднему краю
- Сенсорная мультислайдерная панель управления
- Программатор времени готовки
- 9 уровней мощности
- Функция повышенной мощности Power Plus
- 8 функций CHEF MasterSense с поддержанием точной и постоянной температуры: гриль (200 °C), жарка во фритюре (180 °C), жарка на сковороде (190 °C), кипение (100 °C), сохранение тепла (60 °C), конфи (80 °C), томление (98 °C) и плавление (48 °C)
- Функция Stop&Go: пауза в готовке до 10 мин.
- Звуковой сигнал
- Функция отключения звукового сигнала
- Детектор посуды
- Функция управления номинальной мощностью
- Блокировка панели управления: защищает от нечаянного изменения настроек
- Индикаторы остаточного тепла: включаются при температуре зоны нагрева выше 60°C
- 4 зоны приготовления:
 - 1 индукционная зона Ø 215 мм (2,1/3,0 кВт)
 - 2 индукционные зоны Ø 185 мм (1,8/2,1 кВт)
 - 1 индукционная зона Ø 150 мм (1,2/1,6 кВт)
- Автоматическое отключение при перегреве как защита от пожара
- Система простого монтажа Fast-Click
- Максимальная номинальная мощность: 7 200 Вт
- Кабель 110 см без вилки
- Комбинируется с панелями IZ/TZ/CZ/IJ
- Планка для комбинирования код 40204394
- Сделано в Турции

ЦВЕТ
■ Чёрная Стеклокерамика

ВНЕШНИЕ РАЗМЕРЫ
В 53 мм Ш 900 мм Г 400 мм



TOTAL IZF 94300 MSP BLACK

TKI код 112510024
EAN 13 код 8434778012033



- Индукционная варочная панель Flex DirectSense 90 см
- Функция Flex: объединение 2-х зон в 1
- Чёрная стеклокерамика Quartzium Ceran® с фаетом по переднему краю
- Сенсорная мультислайдерная панель управления
- Программатор времени готовки
- 9 уровней мощности
- Функция повышенной мощности Power Plus
- 3 функции CHEF DirectSense: томление, плавление (фондю), поддержание тепла
- Функция Stop&Go: пауза в готовке до 10 мин.
- Звуковой сигнал
- Функция отключения звукового сигнала
- Детектор посуды
- Функция управления номинальной мощностью
- Блокировка панели управления: защищает от нечаянного изменения настроек
- Индикаторы остаточного тепла: включаются при температуре зоны нагрева выше 60°C
- 4 зоны приготовления, 5 комбинаций зон приготовления:
 - 2 Flex зоны 188,5 X 235 мм (1,75/2,2 кВт)
 - 1 индукционная зона 280 мм (2,1/2,5 кВт)
 - 1 индукционная зона 185 мм (1,2/1,6 кВт)
- Автоматическое отключение при перегреве как защита от пожара
- Система простого монтажа Fast-Click
- Максимальная номинальная мощность: 7 200 Вт
- Кабель 110 см без вилки
- Комбинируется с панелями IZ/TZ/CZ/IJ
- Планка для комбинирования код 40204394
- Сделано в Турции

ЦВЕТ
■ Чёрная Стеклокерамика

ВНЕШНИЕ РАЗМЕРЫ
В 53 мм Ш 900 мм Г 510 мм



TOTAL IZF 93330 MSP BLACK

TKI код 112510034
EAN 13 код 8434778017380



- Индукционная варочная панель Flex DirectSense 90 см
- Функция Flex: объединение 2-х зон в 1
- Чёрная стеклокерамика Quartzium Ceran® с фаетом по переднему краю
- Сенсорная мультислайдерная панель управления
- Программатор времени готовки
- 9 уровней мощности
- Функция повышенной мощности Power Plus
- 3 функции CHEF DirectSense: томление, плавление (фондю), поддержание тепла
- Функция Stop&Go: пауза в готовке до 10 мин.
- Звуковой сигнал
- Функция отключения звукового сигнала
- Детектор посуды
- Функция управления номинальной мощностью
- Блокировка панели управления: защищает от нечаянного изменения настроек
- Индикаторы остаточного тепла: включаются при температуре зоны нагрева выше 60°C
- 3 зоны приготовления, 4 комбинации зон приготовления:
 - 2 Flex зоны 188,5 X 235 мм (1,75/2,2 кВт)
 - 1 индукционная зона SuperZone XL Ø 320/180 мм (2,5/3,6 кВт)
- Автоматическое отключение при перегреве как защита от пожара
- Система простого монтажа Fast-Click
- Максимальная номинальная мощность: 7 200 Вт
- Кабель 110 см без вилки
- Комбинируется с панелями IZ/TZ/CZ/IJ
- Планка для комбинирования код 40204394
- Сделано в Турции

ЦВЕТ
■ Чёрная Стеклокерамика

ВНЕШНИЕ РАЗМЕРЫ
В 53 мм Ш 900 мм Г 400 мм



MAESTRO IZC 93320 MST BLACK

TKI код 112510025
EAN 13 код 8434778012071



- Индукционная варочная панель MasterSense 90 см
- Чёрная стеклокерамика Quartzium Ceran® с фаетом по переднему краю
- Сенсорная мультислайдерная панель управления
- Программатор времени готовки
- 9 уровней мощности
- Функция повышенной мощности Power Plus
- 8 функций CHEF MasterSense с поддержанием точной и постоянной температуры: гриль (200 °C), жарка во фритюре (180 °C), жарка на сковороде (190 °C), кипение (100 °C), сохранение тепла (60 °C), конфи (80 °C), томление (98 °C) и плавление (48 °C)
- Функция Stop&Go: пауза в готовке до 10 мин.
- Звуковой сигнал
- Функция отключения звукового сигнала
- Детектор посуды
- Функция управления номинальной мощностью
- Блокировка панели управления: защищает от нечаянного изменения настроек
- Индикаторы остаточного тепла: включаются при температуре зоны нагрева выше 60°C
- 3 зоны приготовления:
 - 1 индукционная SuperZone XL Ø 320/180 мм (2,5/3,6 кВт)
 - 1 индукционная зона Ø 215 мм (2,1/3,0 кВт)
 - 1 индукционная зона Ø 150 мм (1,2/1,6 кВт)
- Автоматическое отключение при перегреве как защита от пожара
- Система простого монтажа Fast-Click
- Максимальная номинальная мощность: 7 200 Вт
- Кабель 110 см без вилки
- Комбинируется с панелями IZ/TZ/CZ/IJ
- Планка для комбинирования код 40204394
- Сделано в Турции

ЦВЕТ
■ Чёрная Стеклокерамика

ВНЕШНИЕ РАЗМЕРЫ
В 53 мм Ш 900 мм Г 400 мм



MAESTRO IZF 88700 MST BLACK

TKI код 112500029
EAN 13 код 8434778011845



- Индукционная варочная панель Full Flex MasterSense 80 см
- Рисоварка
- Чёрная стеклокерамика QuartziumCeran® с фацетом по переднему краю
- Функция Flex: объединение 2-х зон в 1
- Функция Full Flex: объединение 4-х зон в 1
- Сенсорная мультислайдерная панель управления PRO
- Таймер на отключение до 99 мин. для каждой зоны
- Функция повышенной мощности Power Plus
- 10 функций CHEF MasterSense с поддержанием точной и постоянной температуры: гриль (200 °C), жарка во фритюре (180 °C), жарка на сковороде (190 °C), кипение (100 °C), сохранение тепла (60 °C), конфи (80 °C), томление (98 °C), плавление (48 °C), поширование - обработка продуктов в кипящей жидкости на 100 °C; варка риса. Для варки риса поместите на панель пустую кастрюлю, всыпьте рис, налейте воду, накройте крышкой.
- Процесс варки риса:
 - активируйте функцию варка риса
 - кипение на 100 °C, пока детектор не определит, что вода выпарилась
 - кипение прекращается, раздаётся сигнал
 - рис готовится на остаточном тепле 35-40 мин., впитывая воду, пока температура не опустится до 50 °C
 - рис готов, нажимаете стоп
- Функция Stop&Go: пауза в готовке до 10 мин.
- Функция отключения звукового сигнала
- Блокировка панели управления: защищает от нечаянного изменения настроек
- Индикаторы остаточного тепла: включаются при температуре зоны нагрева выше 60 °C
- 4 зоны приготовления, 7 комбинаций зон приготовления: 4 Flex зоны 296,5 x 197,5 мм
- Система простого монтажа Fast-Click
- Комбинируется с панелями IZ/TZ/CZ/JZ
- Планка для комбинирования код 40204394
- Максимальная номинальная мощность: 7 400 Вт
- Сделано в Турции

ЦВЕТ
Чёрная Стеклокерамика

ВНЕШНИЕ РАЗМЕРЫ
В 57 мм Ш 800 мм Г 510 мм



MAESTRO IZS 86630 MST BLACK

TKI код 112500030
EAN 13 код 8434778011869



- Индукционная варочная панель Flex MasterSense Slide Cooking 80 см
- Функция Flex: объединение 2-х зон в 1
- Функция Slide Cooking: регулировка мощности перемещением посуды - уровень 3 для дальней зоны, уровень 5 для средней зоны и уровень 9 для ближней зоны
- Чёрная стеклокерамика Quartzium Ceran® с фацетом по переднему краю
- Сенсорная мультислайдерная панель управления
- Программатор времени готовки
- 9 уровней мощности
- Функция повышенной мощности Power Plus
- 8 функций CHEF MasterSense с поддержанием точной и постоянной температуры: гриль (200 °C), жарка во фритюре (180 °C), жарка на сковороде (190 °C), сохранение тепла (60 °C), конфи (80 °C), томление (98 °C), плавление (48 °C), поширование - обработка продуктов в кипящей жидкости на 100 °C
- Функция Stop&Go: пауза в готовке до 10 мин.
- Звуковой сигнал
- Функция отключения звукового сигнала
- Детектор посуды
- Функция управления номинальной мощностью
- Блокировка панели управления: защищает от нечаянного изменения настроек
- Индикаторы остаточного тепла: включаются при температуре зоны нагрева выше 60 °C
- 4 зоны приготовления, 5 комбинаций зон приготовления: 2 Flex зоны 228 X 200 мм (1,75/2,0 кВт) 1 индукционная зона Ø 280 мм (2,1/2,5 кВт) 1 индукционная зона Ø 150 мм (1,2/1,6 кВт)
- Автоматическое отключение при перегреве как защита от пожара
- Система простого монтажа Fast-Click
- Максимальная номинальная мощность: 7 200 Вт
- Кабель 110 см без вилки
- Комбинируется с панелями IZ/TZ/CZ/JZ
- Планка для комбинирования код 40204394
- Сделано в Турции

ЦВЕТ
Чёрная Стеклокерамика

ВНЕШНИЕ РАЗМЕРЫ
В 57 мм Ш 800 мм Г 510 мм



MAESTRO IZC 83620 MST BLACK

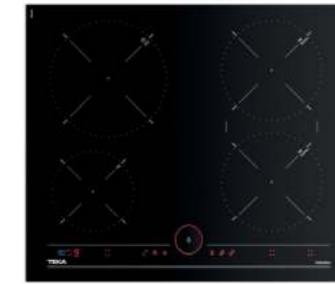
TKI код 112500039
EAN 13 код 8434778017335



- Индукционная варочная панель MasterSense 80 см
- Чёрная стеклокерамика Quartzium Ceran® с фацетом по переднему краю
- Сенсорная мультислайдерная панель управления
- Программатор времени готовки
- 9 уровней мощности
- Функция повышенной мощности Power Plus
- 8 функций CHEF MasterSense с поддержанием точной и постоянной температуры: гриль (200 °C), жарка во фритюре (180 °C), жарка на сковороде (190 °C), кипение (100 °C), сохранение тепла (60 °C), конфи (80 °C), томление (98 °C) и плавление (48 °C)
- Функция Stop&Go: пауза в готовке до 10 мин.
- Звуковой сигнал
- Функция отключения звукового сигнала
- Детектор посуды
- Функция управления номинальной мощностью
- Блокировка панели управления: защищает от нечаянного изменения настроек
- Индикаторы остаточного тепла: включаются при температуре зоны нагрева выше 60 °C
- 3 зоны приготовления: 1 индукционная SuperZone XL Ø 320/180 мм (2,5/3,6 кВт) 1 индукционная зона Ø 215 мм (2,1/3,0 кВт) 1 индукционная зона Ø 150 мм (1,2/1,6 кВт)
- Автоматическое отключение при перегреве как защита от пожара
- Система простого монтажа Fast-Click
- Максимальная номинальная мощность: 7 200 Вт
- Кабель 110 см без вилки
- Комбинируется с панелями IZ/TZ/CZ/JZ
- Планка для комбинирования код 40204394
- Сделано в Турции

ЦВЕТ
Чёрная Стеклокерамика

ВНЕШНИЕ РАЗМЕРЫ
В 53 мм Ш 800 мм Г 400 мм



MAESTRO IT 6450 IKNOB BLACK

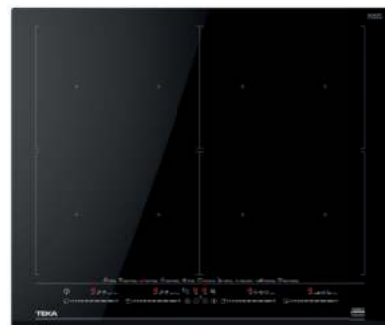
TKI код 10210182
EAN 13 код 8421152148471



- Индукционная варочная панель iKnob Synchro DirectSense 60 см
- Чёрная стеклокерамика Quartzium Ceran® с тонкой рамкой из алюминия
- Цифровое программирование времени приготовления до 99 мин.
- Индивидуальное программирование каждой зоны
- Программирование уровня мощности и времени приготовления при помощи регулятора iKnob
- Красная подсветка iKnob - регулировка мощности, синяя подсветка iKnob - регулировка времени
- Функция повышенной мощности Power Plus
- Функция Synchro: работа 2-х соседних зон с едиными настройками
- 2 функции CHEF DirectSense: кипение (iQuick boiling), поддержание тепла
- Функция Stop&Go: пауза в готовке до 10 мин.
- Детектор посуды
- Система оптимизации посуды: обеспечивает быстрый нагрев вне зависимости от ферромагнитных свойств посуды
- Функция управления номинальной мощностью
- Функция отключения звукового сигнала
- Блокировка панели управления: защищает от нечаянного изменения настроек
- Индикаторы остаточного тепла: включаются при температуре зоны нагрева выше 60 °C
- 4 зоны приготовления: 1 индукционная зона Ø 210 мм (2,3/3,2 кВт) 2 индукционные зоны Ø 180 мм (1,85/2,5 кВт) 1 индукционная зона Ø 145 мм (1,4/1,8 кВт)
- Максимальная номинальная мощность: 7 400 Вт
- Сделано в Турции

ЦВЕТ
Чёрная Стеклокерамика

ВНЕШНИЕ РАЗМЕРЫ
В 50 мм Ш 605 мм Г 515 мм



MAESTRO IZF 68700 MST BLACK

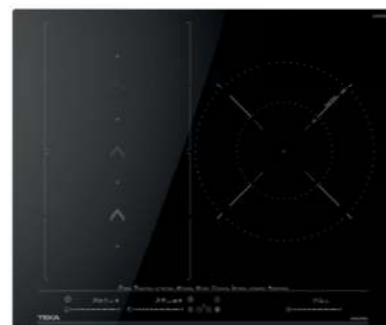
TKI код **112500037**
EAN 13 код **8434778016208**



- Индукционная варочная панель Full Flex MasterSense 60 см
- Рисоварка
- Чёрная стеклокерамика QuartziumCeran® с фаетом по переднему краю
- Функция Flex: объединение 2-х зон в 1
- Функция Full Flex: объединение 4-х зон в 1
- Сенсорная мультислайдерная панель управления
- Программатор времени готовки
- 10 функций CHEF MasterSense с поддержанием точной и постоянной температуры: гриль (200 °C), жарка во фритюре (180 °C), жарка на сковороде (190 °C), кипение (100 °C), сохранение тепла (60 °C), конфи (80 °C), томление (98 °C), плавление (48 °C), поширование - обработка продуктов в кипящей жидкости на 100 °C; варка риса.
- Для варки риса поместите на панель пустую кастрюлю, всыпьте рис, налейте воду, накройте крышкой
- Процесс варки риса:
 - активируйте функцию варки риса
 - кипение на 100 °C, пока детектор не определит, что вода выпарилась
 - кипение прекращается, раздаётся сигнал
 - рис готовится на остаточном тепле 35-40 мин., впитывая воду, пока температура не опустится до 50 °C
 - рис готов, нажимаете стоп
- Функция Stop&Go: пауза в готовке до 10 мин.
- Функция Power Plus (повышенная мощность)
- Функция отключения звукового сигнала
- Функция оптимизации посуды
- Блокировка панели управления: защищает от нечаянного изменения настроек
- Индикаторы остаточного тепла: включаются при температуре зоны нагрева выше 60 °C
- 7 комбинаций индукционных зон (4 + 2 Flex + 1 Full Flex):
 - 4 зоны 263 x 195 мм
 - 2 Flex зоны 263 x 390 мм
 - 1 Full Flex зона 525 x 390 мм
- Система простого монтажа Fast-Click
- Максимальная номинальная мощность: 7 400 Вт
- Комбинируется с панелями IZ/TZ/CZ/JZ
- Планка для комбинирования код 40204394
- Сделано в Турции

ЦВЕТ
■ Чёрная Стеклокерамика

ВНЕШНИЕ РАЗМЕРЫ
В 57 мм Ш 600 мм Г 510 мм



MAESTRO IZS 67620 MST BLACK

TKI код **112500021**
EAN 13 код **8434778011661**



- Индукционная варочная панель Flex MasterSense Slide Cooking 60 см
- Чёрная стеклокерамика Quartzium Ceran® с фаетом по переднему краю
- Функция Flex: объединение 2-х зон в 1
- Функция Slide Cooking: регулировка мощности перемещением посуды - уровень 3 для дальней зоны, уровень 5 для средней зоны и уровень 9 для ближней зоны
- Сенсорная мультислайдерная панель управления
- Программатор времени готовки
- 9 уровней мощности
- Функция повышенной мощности Power Plus
- 8 функций CHEF MasterSense с поддержанием точной и постоянной температуры: гриль (200 °C), жарка во фритюре (180 °C), жарка на сковороде (190 °C), кипение (100 °C), сохранение тепла (60 °C), конфи (80 °C), томление (98 °C) и плавление (48 °C)
- Функция Stop&Go: пауза в готовке до 10 мин.
- Звуковой сигнал
- Функция отключения звукового сигнала
- Детектор посуды
- Функция управления номинальной мощностью
- Блокировка панели управления: защищает от нечаянного изменения настроек
- Индикаторы остаточного тепла: включаются при температуре зоны нагрева выше 60 °C
- 3 зоны приготовления, 4 комбинации зоны приготовления:
 - 2 Flex зоны 228 X 200 мм (1,75/2,0 кВт)
 - 1 индукционная Ø 280/150 мм (2,5/3,6 кВт)
- Автоматическое отключение при перегреве как защита от пожара
- Система простого монтажа Fast-Click
- Максимальная номинальная мощность: 7 200 Вт
- Кабель 110 см без вилки
- Комбинируется с панелями IZ/TZ/CZ/JZ
- Планка для комбинирования код 40204394
- Сделано в Турции

ЦВЕТ
■ Чёрная Стеклокерамика

ВНЕШНИЕ РАЗМЕРЫ
В 53 мм Ш 600 мм Г 510 мм



MAESTRO IZS 66800 MST BLACK

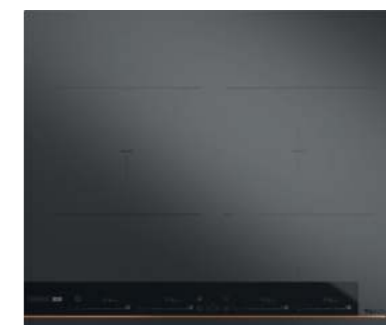
TKI код **112500028**
EAN 13 код **8434778011814**



- Индукционная варочная панель Flex MasterSense Slide Cooking 60 см
- Функция Flex: объединение 2-х зон в 1
- Функция Slide Cooking: регулировка мощности перемещением посуды - уровень 3 для дальней зоны, уровень 5 для средней зоны и уровень 9 для ближней зоны
- Чёрная стеклокерамика QuartziumCeran® с фаетом по переднему краю
- Сенсорная мультислайдерная панель управления
- Программатор времени готовки
- 9 уровней мощности
- Функция повышенной мощности Power Plus
- 9 функций CHEF MasterSense с поддержанием точной и постоянной температуры: гриль (200 °C), жарка во фритюре (180 °C), жарка на сковороде (190 °C), кипение (100 °C), сохранение тепла (60 °C), конфи (80 °C), томление (98 °C), плавление (48 °C), поширование - обработка продуктов в кипящей жидкости на 100 °C
- Функция Stop&Go: пауза в готовке до 10 мин.
- Звуковой сигнал
- Функция отключения звукового сигнала
- Детектор посуды
- Функция управления номинальной мощностью
- Блокировка панели управления: защищает от нечаянного изменения настроек
- Индикаторы остаточного тепла: включаются при температуре зоны нагрева выше 60 °C
- 4 зоны приготовления, 5 комбинаций зон приготовления:
 - 2 Flex зоны 228 X 200 мм (1,75/2,0 кВт)
 - 1 индукционная зона Ø 215 мм (2,1/3,0 кВт)
 - 1 индукционная зона Ø 150 мм (1,2/1,6 кВт)
- Автоматическое отключение при перегреве как защита от пожара
- Система простого монтажа Fast-Click
- Максимальная номинальная мощность: 7 200 Вт
- Кабель 110 см без вилки
- Комбинируется с панелями IZ/TZ/CZ/JZ
- Планка для комбинирования код 40204394
- Сделано в Турции

ЦВЕТ
■ Чёрная Стеклокерамика

ВНЕШНИЕ РАЗМЕРЫ
В 53 мм Ш 600 мм Г 510 мм



INFINITY IBF 64-G1 MSP MATT BLACK

TKI код **112510038**
EAN 13 код **8434778022827**



- Индукционная варочная панель Flex DirectSense 60 см
- Спроектировано в Италии компанией Giugiaro Italdesign
- Эксклюзивное чёрное матовое покрытие
- Декоративная медная вставка
- Чёрная стеклокерамика EuroKera® с закруглёнными краями
- Функция Flex: объединение 2х зон в 1
- Сенсорная мультислайдерная панель управления PRO
- Таймер на отключение до 99 мин. для каждой зоны
- Функция повышенной мощности Power Plus
- 3 функции CHEF DirectSense: плавление (фондю), поддержание тепла, томление
- Функция Stop&Go: пауза в готовке до 10 мин.
- Функция управления номинальной мощностью: ограничивает суммарную потребляемую мощность панели
- Функция отключения звукового сигнала
- Блокировка панели управления: защищает от нечаянного изменения настроек
- Индикаторы остаточного тепла: включаются при температуре зоны нагрева выше 60 °C
- Зоны приготовления:
 - 4 зоны 235 X 188,5 мм или 2 Flex зоны 235 X 377 мм
- Система простого монтажа Fast-Click
- Возможен монтаж вровень со столешницей
- Максимальная номинальная мощность: 7 200 Вт
- Сделано в Турции

ЦВЕТ
■ Матовая Чёрная Стеклокерамика

ВНЕШНИЕ РАЗМЕРЫ
В 53 мм Ш 600 мм Г 510 мм



TOTAL IZF 64600 MSP BLACK

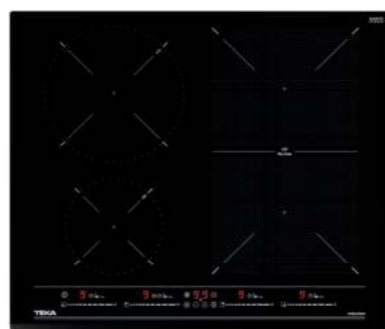
TKI код 112500035
EAN 13 код 8434778013108



- Индукционная варочная панель Flex DirectSense 60 см
- Чёрная стеклокерамика Quartzium Ceran® с фасетом по переднему краю
- Функция Flex: объединение 2-х зон в 1
- Сенсорная мультислайдерная панель управления PRO
- Таймер на отключение до 99 мин. для каждой зоны
- Функция повышенной мощности Power Plus
- Функции готовки DirectSense: поддержание тепла, томление, плавление
- 3 функции CHEF DirectSense: плавление (фондю), поддержание тепла, томление
- Функция Stop&Go: пауза в готовке до 10 мин.
- Функция отключения звукового сигнала
- Блокировка панели управления: защищает от нечаянного изменения настроек
- Индикаторы остаточного тепла: включаются при температуре зоны нагрева выше 60°C
- Зоны приготовления: 4 зоны 235 X 189 мм 2 Flex зоны 235 X 378 мм
- Система простого монтажа Fast-Click
- Максимальная номинальная мощность: 8 800 Вт
- Комбинируется с панелями IZ/TZ/CZ/IJ
- Планка для комбинирования код 40204394
- Сделано в Турции

ЦВЕТ
 Чёрная Стеклокерамика

ВНЕШНИЕ РАЗМЕРЫ
 В 50 мм Ш 600 мм Г 510 мм



TOTAL IZF 64440 MSP BLACK

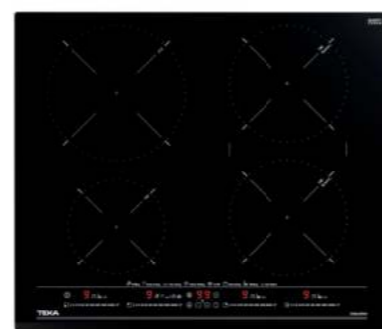
TKI код 112510019
EAN 13 код 8434778011821



- Индукционная варочная панель Flex DirectSense 60 см
- Чёрная стеклокерамика Quartzium Ceran® с фасетом по переднему краю
- Функция Flex: объединение 2-х зон в 1
- Сенсорная мультислайдерная панель управления PRO
- Таймер на отключение до 99 мин. для каждой зоны
- Функция повышенной мощности Power Plus
- Функции готовки DirectSense: поддержание тепла, томление, плавление
- 3 функции CHEF DirectSense: плавление (фондю), поддержание тепла, томление
- Функция Stop&Go: пауза в готовке до 10 мин.
- Функция отключения звукового сигнала
- Блокировка панели управления: защищает от нечаянного изменения настроек
- Индикаторы остаточного тепла: включаются при температуре зоны нагрева выше 60°C
- Зоны приготовления: 4 зоны 235 X 189 мм 2 Flex зоны 235 X 378 мм
- Система простого монтажа Fast-Click
- Максимальная номинальная мощность: 8 800 Вт
- Комбинируется с панелями IZ/TZ/CZ/IJ
- Планка для комбинирования код 40204394
- Сделано в Турции

ЦВЕТ
 Чёрная Стеклокерамика

ВНЕШНИЕ РАЗМЕРЫ
 В 50 мм Ш 600 мм Г 510 мм



MAESTRO IZC 64630 MST BLACK

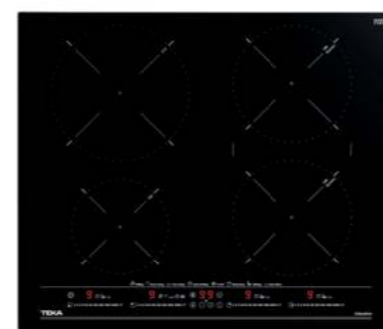
TKI код 112500022
EAN 13 код 8434778011722



- Индукционная варочная панель Synchro MasterSense 60 см
- Чёрная стеклокерамика Quartzium Ceran® с фасетом по переднему краю
- Сенсорная мультислайдерная панель управления PRO
- Таймер на отключение до 99 мин. для каждой зоны
- Функция повышенной мощности Power Plus
- Функция Synchro: работа 2-х соседних зон с едиными настройками
- 8 функций CHEF с поддержанием точной и постоянной температуры: гриль (200 °C), жарка во фритюре (180 °C), жарка на сковороде (190 °C), сохранение тепла (60 °C), кипение (100 °C), конфи (80 °C), томление (98 °C) и плавление (48 °C)
- Функция Stop&Go: пауза в готовке до 10 мин.
- Функция отключения звукового сигнала
- Блокировка панели управления: защищает от нечаянного изменения настроек
- Индикаторы остаточного тепла: включаются при температуре зоны нагрева выше 60°C
- 4 зоны приготовления: 1 индукционная зона Ø 215 мм 2 индукционные зоны Ø 185 мм 1 индукционная зона Ø 150 мм
- Система простого монтажа Fast-Click
- Максимальная номинальная мощность: 8 800 Вт
- Комбинируется с панелями IZ/TZ/CZ/IJ
- Планка для комбинирования код 40204394
- Сделано в Турции

ЦВЕТ
 Чёрная Стеклокерамика

ВНЕШНИЕ РАЗМЕРЫ
 В 53 мм Ш 600 мм Г 510 мм



MAESTRO ITC 64630 MST BLACK

TKI код 112500023
EAN 13 код 8434778011739



- Индукционная варочная панель Synchro MasterSense 60 см
- Чёрная стеклокерамика Quartzium Ceran® с тонкой рамкой из алюминия
- Сенсорная мультислайдерная панель управления PRO
- Таймер на отключение до 99 мин. для каждой зоны
- Функция повышенной мощности Power Plus
- Функция Synchro: работа 2-х соседних зон с едиными настройками
- 8 функций CHEF с поддержанием точной и постоянной температуры: гриль (200 °C), жарка во фритюре (180 °C), жарка на сковороде (190 °C), сохранение тепла (60 °C), кипение (100 °C), конфи (80 °C), томление (98 °C) и плавление (48 °C)
- Функция Stop&Go: пауза в готовке до 10 мин.
- Функция отключения звукового сигнала
- Блокировка панели управления: защищает от нечаянного изменения настроек
- Индикаторы остаточного тепла: включаются при температуре зоны нагрева выше 60°C
- 4 зоны приготовления: 1 индукционная зона Ø 215 мм 2 индукционные зоны Ø 185 мм 1 индукционная зона Ø 150 мм
- Система простого монтажа Fast-Click
- Максимальная номинальная мощность: 8 800 Вт
- Сделано в Турции

ЦВЕТ
 Чёрная Стеклокерамика

ВНЕШНИЕ РАЗМЕРЫ
 В 53 мм Ш 606 мм Г 516 мм



URBAN IZC 64630 MST STONE GREY

TKI код 112500026
EAN 13 код 8434778011760



- Индукционная варочная панель Synchro MasterSense 60 см
- Серый Камень стеклокерамика Schott Ceran® с фасетом по переднему краю
- Сенсорная мультислайдерная панель управления PRO
- Таймер на отключение до 99 мин. для каждой зоны
- Функция повышенной мощности Power Plus
- Функция Synchro: работа 2-х соседних зон с едиными настройками
- 8 функций CHEF с поддержанием точной и постоянной температуры: гриль (200 °C), жарка во фритюре (180 °C), жарка на сковороде (190 °C), сохранение тепла (60 °C), кипение (100 °C), конфи (80 °C), томление (98 °C) и плавление (48 °C)
- Функция Stop&Go: пауза в готовке до 10 мин.
- Функция отключения звукового сигнала
- Блокировка панели управления: защищает от нечаянного изменения настроек
- Индикаторы остаточного тепла: включаются при температуре зоны нагрева выше 60°C
- 4 зоны приготовления: 1 индукционная зона Ø 215 мм 2 индукционные зоны Ø 185 мм 1 индукционная зона Ø 150 мм
- Система простого монтажа Fast-Click
- Максимальная номинальная мощность: 8 800 Вт
- Комбинируется с панелями IZ/TZ/CZ/IJ
- Планка для комбинирования код 40204394
- Сделано в Турции

ЦВЕТ
 Серый Камень

ВНЕШНИЕ РАЗМЕРЫ
 В 53 мм Ш 600 мм Г 510 мм



TOTAL IZC 64630 MST WHITE

TKI код 112500027
EAN 13 код 8434778011777



- Индукционная варочная панель Synchro MasterSense 60 см
- Белая стеклокерамика EuroKera® с фасетом по переднему краю
- Сенсорная мультислайдерная панель управления PRO
- Таймер на отключение до 99 мин. для каждой зоны
- Функция повышенной мощности Power Plus
- Функция Synchro: работа 2-х соседних зон с едиными настройками
- 8 функций CHEF с поддержанием точной и постоянной температуры: гриль (200 °C), жарка во фритюре (180 °C), жарка на сковороде (190 °C), сохранение тепла (60 °C), кипение (100 °C), конфи (80 °C), томление (98 °C) и плавление (48 °C)
- Функция Stop&Go: пауза в готовке до 10 мин.
- Функция отключения звукового сигнала
- Блокировка панели управления: защищает от нечаянного изменения настроек
- Индикаторы остаточного тепла: включаются при температуре зоны нагрева выше 60°C
- 4 зоны приготовления: 1 индукционная зона Ø 215 мм 2 индукционные зоны Ø 185 мм 1 индукционная зона Ø 150 мм
- Система простого монтажа Fast-Click
- Максимальная номинальная мощность: 8 800 Вт
- Комбинируется с панелями IZ/TZ/CZ/IJ
- Планка для комбинирования код 40204394
- Сделано в Турции

ЦВЕТ
 Белая Стеклокерамика

ВНЕШНИЕ РАЗМЕРЫ
 В 53 мм Ш 600 мм Г 510 мм



URBAN IZC 64630 MST STEAM GREY

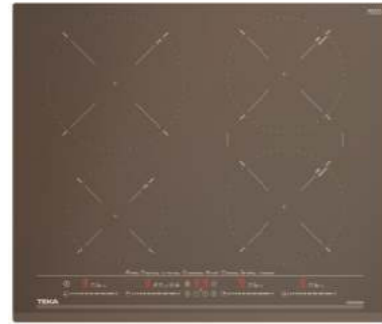
TKI код 112500025
EAN 13 код 8434778011753



- Индукционная варочная панель **Synchro MasterSense 60 см**
- Серый Пар стеклокерамика Schott Ceran® с фаяетом по переднему краю
- Сенсорная мультислайдерная панель управления PRO
- Таймер на отключение до 99 мин. для каждой зоны
- Функция повышенной мощности Power Plus
- Функция Synchro: работа 2-х соседних зон с едиными настройками
- 8 функций CHEF с поддержанием точной и постоянной температуры: гриль (200 °C), жарка во фритюре (180 °C), жарка на сковороде (190 °C), сохранение тепла (60 °C), кипение (100 °C), конфи (80 °C), томление (98 °C) и плавление (48 °C)
- Функция Stop&Go: пауза в готовке до 10 мин.
- Функция отключения звукового сигнала
- Блокировка панели управления: защищает от нечаянного изменения настроек
- Индикаторы остаточного тепла: включаются при температуре зоны нагрева выше 60°C
- 4 зоны приготовления:
 - 1 индукционная зона Ø 215 мм
 - 2 индукционные зоны Ø 185 мм
 - 1 индукционная зона Ø 150 мм
- Система простого монтажа Fast-Click
- Максимальная номинальная мощность: 8 800 Вт
- Комбинируется с панелями IZ/TZ/CZ/IJ
- Планка для комбинирования код 40204394
- Сделано в Турции

ЦВЕТ
Серый Пар

ВНЕШНИЕ РАЗМЕРЫ
В 53 мм Ш 600 мм Г 510 мм



URBAN IZC 64630 MST LONDON BRICK BROWN

TKI код 112500024
EAN 13 код 8434778011746



- Индукционная варочная панель **Synchro MasterSense 60 см**
- Лондонский Кирпич стеклокерамика Schott Ceran® с фаяетом по переднему краю
- Сенсорная мультислайдерная панель управления PRO
- Таймер на отключение до 99 мин. для каждой зоны
- Функция повышенной мощности Power Plus
- Функция Synchro: работа 2-х соседних зон с едиными настройками
- 8 функций CHEF с поддержанием точной и постоянной температуры: гриль (200 °C), жарка во фритюре (180 °C), жарка на сковороде (190 °C), сохранение тепла (60 °C), кипение (100 °C), конфи (80 °C), томление (98 °C) и плавление (48 °C)
- Функция Stop&Go: пауза в готовке до 10 мин.
- Функция отключения звукового сигнала
- Блокировка панели управления: защищает от нечаянного изменения настроек
- Индикаторы остаточного тепла: включаются при температуре зоны нагрева выше 60°C
- 4 зоны приготовления:
 - 1 индукционная зона Ø 215 мм
 - 2 индукционные зоны Ø 185 мм
 - 1 индукционная зона Ø 150 мм
- Система простого монтажа Fast-Click
- Максимальная номинальная мощность: 8 800 Вт
- Комбинируется с панелями IZ/TZ/CZ/IJ
- Планка для комбинирования код 40204394
- Сделано в Турции

ЦВЕТ
Лондонский Кирпич

ВНЕШНИЕ РАЗМЕРЫ
В 53 мм Ш 600 мм Г 510 мм



MAESTRO IZC 63630 MST BLACK

TKI код 112500017
EAN 13 код 8434778011593



- Индукционная варочная панель **MasterSense 60 см**
- Чёрная стеклокерамика QuartziumCeran® с фаяетом по переднему краю
- Сенсорная мультислайдерная панель управления PRO
- Таймер на отключение до 99 мин. для каждой зоны
- Функция повышенной мощности Power Plus
- 8 функций CHEF с поддержанием точной и постоянной температуры: гриль (200 °C), жарка во фритюре (180 °C), жарка на сковороде (190 °C), сохранение тепла (60 °C), кипение (100 °C), конфи (80 °C), томление (98 °C) и плавление (48 °C)
- Функция Stop&Go: пауза в готовке до 10 мин.
- Функция отключения звукового сигнала
- Блокировка панели управления: защищает от нечаянного изменения настроек
- Индикаторы остаточного тепла: включаются при температуре зоны нагрева выше 60°C
- 3 зоны приготовления:
 - 1 индукционная SuperZone XL Ø 320/180 мм
 - 1 индукционная зона Ø 215 мм
 - 1 индукционная зона Ø 150 мм
- Система простого монтажа Fast-Click
- Максимальная номинальная мощность: 8 200 Вт
- Комбинируется с панелями IZ/TZ/CZ/IJ
- Планка для комбинирования код 40204394
- Сделано в Турции

ЦВЕТ
Чёрная Стеклокерамика

ВНЕШНИЕ РАЗМЕРЫ
В 53 мм Ш 600 мм Г 510 мм



URBAN IZC 63630 MST STONE GREY

TKI код 112500019
EAN 13 код 8434778011616



- Индукционная варочная панель **MasterSense 60 см**
- Серый Камень стеклокерамика Schott Ceran® с фаяетом по переднему краю
- Сенсорная мультислайдерная панель управления PRO
- Таймер на отключение до 99 мин. для каждой зоны
- Функция повышенной мощности Power Plus
- 8 функций CHEF с поддержанием точной и постоянной температуры: гриль (200 °C), жарка во фритюре (180 °C), жарка на сковороде (190 °C), сохранение тепла (60 °C), кипение (100 °C), конфи (80 °C), томление (98 °C) и плавление (48 °C)
- Функция Stop&Go: пауза в готовке до 10 мин.
- Функция отключения звукового сигнала
- Блокировка панели управления: защищает от нечаянного изменения настроек
- Индикаторы остаточного тепла: включаются при температуре зоны нагрева выше 60°C
- 3 зоны приготовления:
 - 1 индукционная SuperZone XL Ø 320/180 мм
 - 1 индукционная зона Ø 215 мм
 - 1 индукционная зона Ø 150 мм
- Система простого монтажа Fast-Click
- Максимальная номинальная мощность: 8 200 Вт
- Комбинируется с панелями IZ/TZ/CZ/IJ
- Планка для комбинирования код 40204394
- Сделано в Турции

ЦВЕТ
Серый Камень

ВНЕШНИЕ РАЗМЕРЫ
В 53 мм Ш 600 мм Г 510 мм



TOTAL IZC 63630 MST WHITE

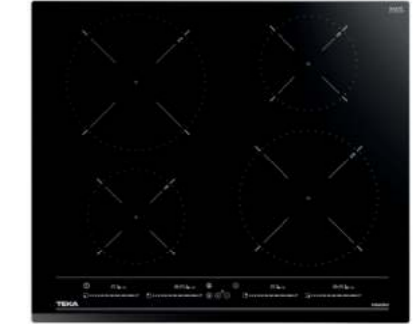
TKI код 112500018
EAN 13 код 8434778011609



- Индукционная варочная панель **MasterSense 60 см**
- Белая стеклокерамика EuroKera® с фаяетом по переднему краю
- Сенсорная мультислайдерная панель управления PRO
- Таймер на отключение до 99 мин. для каждой зоны
- Функция повышенной мощности Power Plus
- 8 функций CHEF с поддержанием точной и постоянной температуры: гриль (200 °C), жарка во фритюре (180 °C), жарка на сковороде (190 °C), сохранение тепла (60 °C), кипение (100 °C), конфи (80 °C), томление (98 °C) и плавление (48 °C)
- Функция Stop&Go: пауза в готовке до 10 мин.
- Функция отключения звукового сигнала
- Блокировка панели управления: защищает от нечаянного изменения настроек
- Индикаторы остаточного тепла: включаются при температуре зоны нагрева выше 60°C
- 3 зоны приготовления:
 - 1 индукционная SuperZone XL Ø 320/180 мм
 - 1 индукционная зона Ø 215 мм
 - 1 индукционная зона Ø 150 мм
- Система простого монтажа Fast-Click
- Максимальная номинальная мощность: 8 200 Вт
- Комбинируется с панелями IZ/TZ/CZ/IJ
- Планка для комбинирования код 40204394
- Сделано в Турции

ЦВЕТ
Белая Стеклокерамика

ВНЕШНИЕ РАЗМЕРЫ
В 53 мм Ш 600 мм Г 510 мм



TOTAL IZC 64320 MSP BLACK

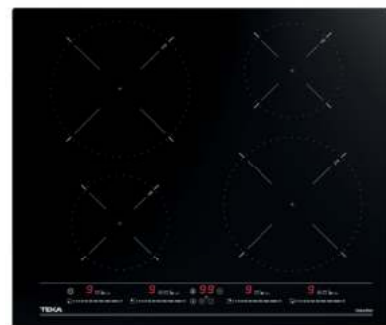
TKI код 112510017
EAN 13 код 8434778011784



- Индукционная варочная панель **DirectSense 60 см**
- Чёрная стеклокерамика Quartzium Ceran® с фаяетом по переднему краю
- Сенсорная мультислайдерная панель управления PRO
- Таймер на отключение до 99 мин. для каждой зоны
- Функция повышенной мощности Power Plus
- 4 функции CHEF DirectSense: кипение, плавление (фондю), поддержание тепла, тушение
- Функция отключения звукового сигнала
- Блокировка панели управления: защищает от нечаянного изменения настроек
- Индикаторы остаточного тепла: включаются при температуре зоны нагрева выше 60°C
- 4 зоны приготовления:
 - 2 индукционные зоны Ø 215 мм
 - 2 индукционные зоны Ø 150 мм
- Система простого монтажа Fast-Click
- Максимальная номинальная мощность: 9 200 Вт
- Комбинируется с панелями IZ/TZ/CZ/IJ
- Планка для комбинирования код 40204394
- Сделано в Турции

ЦВЕТ
Чёрная Стеклокерамика

ВНЕШНИЕ РАЗМЕРЫ
В 53 мм Ш 600 мм Г 510 мм



TOTAL IBC 64320 MSP BLACK

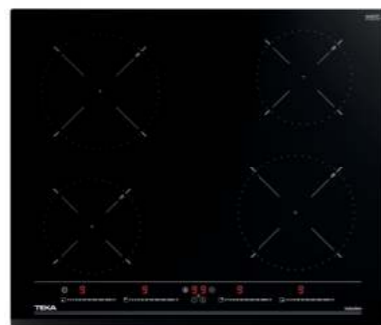
TKI код 112510018
EAN 13 код 8434778011791



- Индукционная варочная панель DirectSense 60 см
- Чёрная стеклокерамика Quartzium Ceran® без рамки
- Сенсорная мультислайдерная панель управления PRO
- Таймер на отключение до 99 мин. для каждой зоны
- Функция повышенной мощности Power Plus
- 4 функции CHEF DirectSense: кипение, плавление (фондю), поддержание тепла, тушение
- Функция Stop&Go: пауза в готовке до 10 мин.
- Блокировка панели управления: защищает от нечаянного изменения настроек
- Индикаторы остаточного тепла: включаются при температуре зоны нагрева выше 60°C
- 4 зоны приготовления: 2 индукционные зоны Ø 215 мм 2 индукционные зоны Ø 150 мм
- Система простого монтажа Fast-Click
- Возможен монтаж вровень со столешницей
- Максимальная номинальная мощность: 9 200 Вт
- Сделано в Турции

ЦВЕТ
■ Чёрная Стеклокерамика

ВНЕШНИЕ РАЗМЕРЫ
В 53 мм Ш 600 мм Г 510 мм



EASY IZC 64010 MSS BLACK

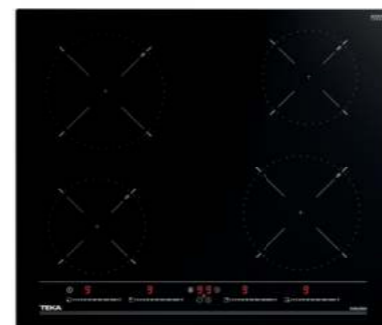
TKI код 112520015
EAN 13 код 8434778012491



- Индукционная варочная панель 60 см
- Чёрная стеклокерамика Quartzium Ceran® с факетом по переднему краю
- Сенсорная мультислайдерная панель управления
- Таймер на отключение до 99 мин. для каждой зоны
- Функция Stop&Go: пауза в готовке до 10 мин.
- Функция повышенной мощности Power Plus
- Блокировка панели управления: защищает от нечаянного изменения настроек
- Индикаторы остаточного тепла: включаются при температуре зоны нагрева выше 60°C
- 4 зоны приготовления: 2 индукционные зоны Ø 185 мм 2 индукционные зоны Ø 150 мм
- Система простого монтажа Fast-Click
- Максимальная номинальная мощность: 7 200 Вт
- Комбинируется с панелями IZ/TZ/CZ/JZ
- Планка для комбинирования код 40204394
- Сделано в Турции

ЦВЕТ
■ Чёрная Стеклокерамика

ВНЕШНИЕ РАЗМЕРЫ
В 58 мм Ш 600 мм Г 510 мм



EASY IBC 64010 MSS BLACK

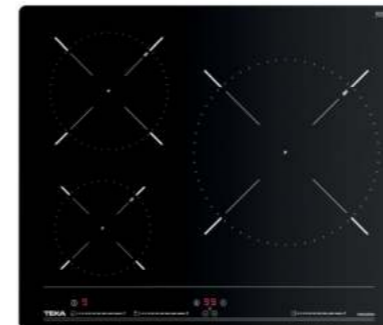
TKI код 112520012
EAN 13 код 8434778011807



- Индукционная варочная панель 60 см
- Чёрная стеклокерамика Quartzium Ceran® без рамки
- Сенсорная мультислайдерная панель управления
- Таймер на отключение до 99 мин. для каждой зоны
- Функция Stop&Go: пауза в готовке до 10 мин.
- Функция повышенной мощности Power Plus
- Блокировка панели управления: защищает от нечаянного изменения настроек
- Индикаторы остаточного тепла: включаются при температуре зоны нагрева выше 60°C
- 4 зоны приготовления: 2 индукционные зоны Ø 185 мм 2 индукционные зоны Ø 150 мм
- Система простого монтажа Fast-Click
- Возможен монтаж вровень со столешницей
- Максимальная номинальная мощность: 7 200 Вт
- Сделано в Турции

ЦВЕТ
■ Чёрная Стеклокерамика

ВНЕШНИЕ РАЗМЕРЫ
В 58 мм Ш 600 мм Г 510 мм



EASY IBC 63010 MSS BLACK

TKI код 112520006
EAN 13 код 8434778003802



- Индукционная варочная панель 60 см
- Чёрная стеклокерамика Quartzium Ceran® без рамки
- Сенсорная мультислайдерная панель управления
- Таймер на отключение до 99 мин. для каждой зоны
- Функция Stop&Go: пауза в готовке до 10 мин.
- Функция повышенной мощности Power Plus
- Блокировка панели управления: защищает от нечаянного изменения настроек
- Индикаторы остаточного тепла: включаются при температуре зоны нагрева выше 60°C
- 3 зоны приготовления: 1 индукционная зона Ø 280 мм 1 индукционная зона Ø 180 мм 1 индукционная зона Ø 145 мм
- Система простого монтажа Fast-Click
- Возможен монтаж вровень со столешницей
- Максимальная номинальная мощность: 5 900 Вт
- Сделано в Турции

ЦВЕТ
■ Чёрная Стеклокерамика

ВНЕШНИЕ РАЗМЕРЫ
В 58 мм Ш 600 мм Г 510 мм



COUNTRY IBR 64040 TTC BLACK-MG

TKI код 112520013
EAN 13 код 8434778011838



- Индукционная варочная панель 60 см
- Чёрная стеклокерамика Quartzium Ceran® без рамки
- Шелкография матовым золотом
- Сенсорная панель управления
- Блокировка панели управления: защищает от нечаянного изменения настроек
- Индикаторы остаточного тепла: включаются при температуре зоны нагрева выше 60°C
- 4 зоны приготовления: 2 индукционные зоны Ø 185 мм 2 индукционные зоны Ø 150 мм
- Система простого монтажа Fast-Click
- Возможен монтаж вровень со столешницей
- Максимальная номинальная мощность: 7 200 Вт
- Сделано в Турции

ЦВЕТ
■ Чёрная Стеклокерамика

ВНЕШНИЕ РАЗМЕРЫ
В 58 мм Ш 600 мм Г 510 мм



UNIVERSO IBC 64000 TTC BLACK

TKI код 112520007
EAN 13 код 8434778003826



- Индукционная варочная панель 60 см
- Чёрная стеклокерамика Quartzium Ceran® без рамки
- Сенсорная панель управления
- Функция повышенной мощности Power Plus
- Блокировка панели управления: защищает от нечаянного изменения настроек
- Индикаторы остаточного тепла: включаются при температуре зоны нагрева выше 60°C
- 4 зоны приготовления: 2 индукционные зоны Ø 180 мм 2 индукционные зоны Ø 145 мм
- Система простого монтажа Fast-Click
- Возможен монтаж вровень со столешницей
- Максимальная номинальная мощность: 7 200 Вт
- Сделано в Турции

ЦВЕТ
■ Чёрная Стеклокерамика

ВНЕШНИЕ РАЗМЕРЫ
В 50 мм Ш 600 мм Г 510 мм



UNIVERSO IBC 63900 TTC BLACK

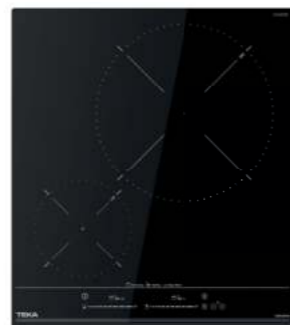
TKI код 112520008
EAN 13 код 8434778003840



- Индукционная варочная панель 60 см
- Чёрная стеклокерамика Quartzium Ceran® без рамки
- Сенсорная панель управления
- Блокировка панели управления: защищает от нечаянного изменения настроек
- Индикаторы остаточного тепла: включаются при температуре зоны нагрева выше 60°C
- 3 зоны приготовления:
 - 1 индукционная зона Ø 280 мм
 - 1 индукционная зона Ø 180 мм
 - 1 индукционная зона Ø 145 мм
- Система простого монтажа Fast-Click
- Возможен монтаж вровень со столешницей
- Максимальная номинальная мощность: 5 900 Вт
- Сделано в Турции

ЦВЕТ
■ Чёрная Стеклокерамика

ВНЕШНИЕ РАЗМЕРЫ
В 50 мм Ш 600 мм Г 510 мм



TOTAL IZC 42400 MSP BLACK

TKI код 112510023
EAN 13 код 8434778012026



- Индукционная варочная панель DirectSense Domino 45 см
- Чёрная стеклокерамика Quartzium Ceran® с фасетом по переднему краю
- Сенсорная мультислайдерная панель управления
- Программатор времени готовки
- 9 уровней мощности
- Функция повышенной мощности Power Plus
- 3 функции CHEF DirectSense: сохранение тепла, томление, плавление
- Функция Stop&Go: пауза в готовке до 10 мин.
- Звуковой сигнал
- Функция отключения звукового сигнала
- Детектор посуды
- Функция управления номинальной мощностью
- Блокировка панели управления: защищает от нечаянного изменения настроек
- Индикаторы остаточного тепла: включаются при температуре зоны нагрева выше 60°C
- 2 зоны готовки:
 - 1 индукционная зона Ø 280 мм (2,1/2,5 кВт)
 - 1 индукционная зона Ø 150 мм (1,2/1,6 кВт)
- Автоматическое отключение при перегреве как защита от пожара
- Система простого монтажа Fast-Click
- Максимальная номинальная мощность: 3 600 Вт
- Кабель 110 см без вилки
- Комбинируется с панелями IZ/TZ/CZ/IJ
- Планка для комбинирования код 40204394
- Сделано в Турции

ЦВЕТ
■ Чёрная Стеклокерамика

ВНЕШНИЕ РАЗМЕРЫ
В 53 мм Ш 450 мм Г 510 мм



MAESTRO IZS 34700 MST BLACK

TKI код 112530001
EAN 13 код 8434778011982



- Индукционная варочная панель MasterSense Domino 30 см
- Чёрная стеклокерамика Quartzium Ceran® с фасетом по переднему краю
- Сенсорная мультислайдерная панель управления
- Программатор времени готовки
- 9 уровней мощности
- Функция повышенной мощности Power Plus
- 8 функций CHEF с поддержанием точной и постоянной температуры: гриль (200 °C), жарка во фритюре (180 °C), жарка на сковороде (190 °C), сохранение тепла (60 °C), кипение (100 °C), конфи (80 °C), томление (98 °C) и плавление (48 °C)
- Функция Stop&Go: пауза в готовке до 10 мин.
- Звуковой сигнал
- Функция отключения звукового сигнала
- Детектор посуды
- Функция управления номинальной мощностью
- Блокировка панели управления: защищает от нечаянного изменения настроек
- Индикаторы остаточного тепла: включаются при температуре зоны нагрева выше 60°C
- 2 зоны готовки:
 - 1 индукционная зона Ø 215 мм (2,1/3,0 кВт)
 - 1 индукционная зона Ø 150 мм (1,2/1,6 кВт)
- Автоматическое отключение при перегреве как защита от пожара
- Система простого монтажа Fast-Click
- Максимальная номинальная мощность: 3 600 Вт
- Кабель 110 см без вилки
- Комбинируется с панелями IZ/TZ/CZ/IJ
- Планка для комбинирования код 40204394
- Сделано в Турции

ЦВЕТ
■ Чёрная Стеклокерамика

ВНЕШНИЕ РАЗМЕРЫ
В 53 мм Ш 300 мм Г 510 мм



MAESTRO IZC 32600 MST BLACK

TKI код 112510022
EAN 13 код 8434778012019



- Индукционная варочная панель MasterSense Domino 30 см
- Чёрная стеклокерамика Quartzium Ceran® с фасетом по переднему краю
- Сенсорная мультислайдерная панель управления
- Программатор времени готовки
- 9 уровней мощности
- Функция повышенной мощности Power Plus
- 8 функций CHEF с поддержанием точной и постоянной температуры: гриль (200 °C), жарка во фритюре (180 °C), жарка на сковороде (190 °C), сохранение тепла (60 °C), кипение (100 °C), конфи (80 °C), томление (98 °C) и плавление (48 °C)
- Функция Stop&Go: пауза в готовке до 10 мин.
- Звуковой сигнал
- Функция отключения звукового сигнала
- Детектор посуды
- Функция управления номинальной мощностью
- Блокировка панели управления: защищает от нечаянного изменения настроек
- Индикаторы остаточного тепла: включаются при температуре зоны нагрева выше 60°C
- 2 зоны готовки:
 - 1 индукционная зона Ø 215 мм (2,1/3,0 кВт)
 - 1 индукционная зона Ø 150 мм (1,2/1,6 кВт)
- Автоматическое отключение при перегреве как защита от пожара
- Система простого монтажа Fast-Click
- Максимальная номинальная мощность: 3 600 Вт
- Кабель 110 см без вилки
- Комбинируется с панелями IZ/TZ/CZ/IJ
- Планка для комбинирования код 40204394
- Сделано в Турции

ЦВЕТ
■ Чёрная Стеклокерамика

ВНЕШНИЕ РАЗМЕРЫ
В 53 мм Ш 300 мм Г 510 мм



TOTAL IZF 32400 MSP BLACK

TKI код 112510021
EAN 13 код 8434778012002



- Индукционная варочная панель Flex DirectSense Domino 30 см
- Функция Flex: объединение 2-х зон в 1
- Чёрная стеклокерамика Quartzium Ceran® с фасетом по переднему краю
- Сенсорная мультислайдерная панель управления
- Программатор времени готовки
- 9 уровней мощности
- Функция повышенной мощности Power Plus
- 3 функции CHEF DirectSense: томление, плавление (фондю), поддержание тепла
- Звуковой сигнал
- Функция отключения звукового сигнала
- Детектор посуды
- Функция управления номинальной мощностью
- Индикаторы остаточного тепла: включаются при температуре зоны нагрева выше 60°C
- 2 зоны приготовления, 3 комбинации зоны приготовления:
 - 2 Flex зоны 235 X 188,5 мм (1,75/2,2 кВт)
- Автоматическое отключение при перегреве как защита от пожара
- Система простого монтажа Fast-Click
- Максимальная номинальная мощность: 3 600 Вт
- Кабель 110 см без вилки
- Комбинируется с панелями IZ/TZ/CZ/IJ
- Планка для комбинирования код 40204394
- Сделано в Турции

ЦВЕТ
■ Чёрная Стеклокерамика

ВНЕШНИЕ РАЗМЕРЫ
В 53 мм Ш 300 мм Г 510 мм



TOTAL IZC 32310 MSP BLACK

TKI код 112520014
EAN 13 код 8434778012064



- Индукционная варочная панель DirectSense Domino 30 см
- Чёрная стеклокерамика Quartzium Ceran® с фасетом по переднему краю
- Сенсорная мультислайдерная панель управления
- Программатор времени готовки
- 9 уровней мощности
- Функция повышенной мощности Power Plus
- 3 функции CHEF DirectSense: томление, плавление (фондю), поддержание тепла
- Функция Stop&Go: пауза в готовке до 10 мин.
- Звуковой сигнал
- Функция отключения звукового сигнала
- Детектор посуды
- Функция управления номинальной мощностью
- Блокировка панели управления: защищает от нечаянного изменения настроек
- Индикаторы остаточного тепла: включаются при температуре зоны нагрева выше 60°C
- 2 зоны готовки:
 - 1 индукционная зона Ø 215 мм (2,1/3,0 кВт)
 - 1 индукционная зона Ø 150 мм (1,2/1,6 кВт)
- Автоматическое отключение при перегреве как защита от пожара
- Система простого монтажа Fast-Click
- Максимальная номинальная мощность: 3 600 Вт
- Кабель 110 см без вилки
- Комбинируется с панелями IZ/TZ/CZ/IJ
- Планка для комбинирования код 40204394
- Сделано в Турции

ЦВЕТ
■ Чёрная Стеклокерамика

ВНЕШНИЕ РАЗМЕРЫ
В 53 мм Ш 300 мм Г 510 мм



EASY IBC 32000 TTC BLACK

TKI код 112520027
EAN 13 код 8434778017274



- Индукционная варочная панель 30 см
- Чёрная стеклокерамика Quartzium Ceran® без рамки
- Сенсорная панель управления
- 9 уровней мощности
- Функция повышенной мощности Power Plus
- Детектор посуды
- Функция управления номинальной мощностью
- Индикаторы остаточного тепла: включаются при температуре зоны нагрева выше 60°C
- 2 зоны готовки:
 - 1 индукционная зона Ø 210 мм (2,1/3,0 кВт)
 - 1 индукционная зона Ø 145 мм (1,2/1,6 кВт)
- Автоматическое отключение при перегреве как защита от пожара
- Система простого монтажа
- Максимальная номинальная мощность: 3 600 Вт
- Кабель 110 см без вилки
- Сделано в Турции

ЦВЕТ
■ Чёрная Стеклокерамика

ВНЕШНИЕ РАЗМЕРЫ
В 53 мм Ш 300 мм Г 510 мм



MAESTRO TRC 83631 TCS BLACK

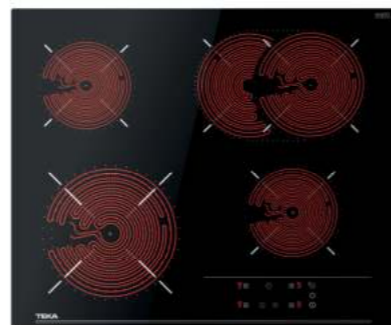
TKI код 112530000
EAN 13 код 8434778008807



- Стеклокерамическая варочная панель High Light 80 см
- Чёрная стеклокерамика Quartzium Ceran® с фасетом по периметру
- Сенсорная панель управления
- Таймер на отключение до 99 мин. для каждой зоны
- Автоматика закипания
- Блокировка панели управления: защищает от нечаянного изменения настроек
- Индикаторы остаточного тепла: включаются при температуре зоны нагрева выше 60°C
- 3 зоны приготовления:
 - 1 конфорка Ø145/210/270 мм
 - 1 конфорка Ø 180 мм
 - 2 конфорки Ø 145 мм
- Система простого монтажа Fast-Click
- Максимальная номинальная мощность: 5 700 Вт
- Сделано в Турции

ЦВЕТ
■ Чёрная Стеклокерамика

ВНЕШНИЕ РАЗМЕРЫ
В 51 мм Ш 800 мм Г 400 мм



EASY TTB 64320 TTC BLACK

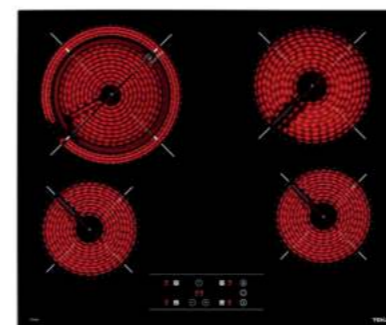
TKI код 112540007
EAN 13 код 8434778022964



- Стеклокерамическая варочная панель High Light 60 см
- Чёрная стеклокерамика Quartzium Ceran® с тонкой рамкой из алюминия
- Сенсорная панель управления
- Таймер на отключение до 99 мин. для каждой зоны
- Функция Stop&Go: пауза в готовке до 10 мин.
- Функция повышенной мощности Power Plus
- Блокировка панели управления: защищает от нечаянного изменения настроек
- Индикаторы остаточного тепла: включаются при температуре зоны нагрева выше 60°C
- 4 зоны приготовления:
 - 1 конфорка Ø 210/180/120 мм,
 - 1 конфорка Ø 265x170 мм,
 - 1 конфорка Ø 145 мм,
 - 1 конфорка Ø 145 мм
- Максимальная номинальная мощность: 6 900 Вт
- Сделано в Турции

ЦВЕТ
■ Чёрная Стеклокерамика

ВНЕШНИЕ РАЗМЕРЫ
В 64 мм Ш 605 мм Г 515 мм



TOTAL TR 6420 BLACK

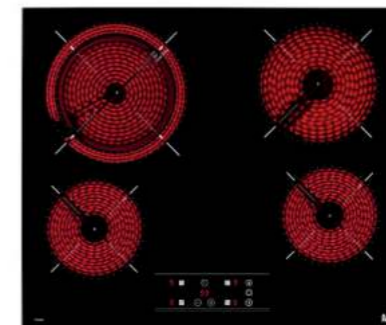
TKI код 40239022
EAN 13 код 8421152148198



- Стеклокерамическая варочная панель High Light 60 см
- Чёрная стеклокерамика Quartzium Ceran® с фасетом по периметру
- Сенсорная панель управления
- Цифровое программирование времени приготовления до 99 мин.
- Автоматика закипания
- Блокировка панели управления: защищает от нечаянного изменения настроек
- Индикаторы остаточного тепла: включаются при температуре зоны нагрева выше 60°C
- 4 зоны приготовления:
 - 1 двухконтурная конфорка Ø 210/180 мм
 - 1 конфорка Ø 180 мм
 - 2 конфорки Ø 145 мм
- Система простого монтажа Fast-Click
- Максимальная номинальная мощность: 6 200 Вт
- Сделано в Турции

ЦВЕТ
■ Чёрная Стеклокерамика

ВНЕШНИЕ РАЗМЕРЫ
В 63 мм Ш 600 мм Г 510 мм



TOTAL TT 6420 BLACK

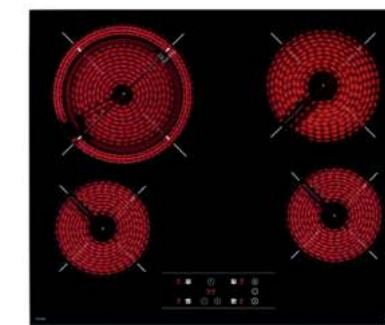
TKI код 40239021
EAN 13 код 8421152148181



- Стеклокерамическая варочная панель High Light 60 см
- Чёрная стеклокерамика Quartzium Ceran® с тонкой рамкой из алюминия
- Сенсорная панель управления
- Цифровое программирование времени приготовления до 99 мин.
- Автоматика закипания
- Блокировка панели управления: защищает от нечаянного изменения настроек
- Индикаторы остаточного тепла: включаются при температуре зоны нагрева выше 60°C
- 4 зоны приготовления:
 - 1 двухконтурная конфорка Ø 210/180 мм
 - 1 конфорка Ø 180 мм
 - 2 конфорки Ø 145 мм
- Система простого монтажа Fast-Click
- Максимальная номинальная мощность: 6 200 Вт
- Сделано в Турции

ЦВЕТ
■ Чёрная Стеклокерамика

ВНЕШНИЕ РАЗМЕРЫ
В 63 мм Ш 605 мм Г 515 мм



TOTAL TZ 6420 BLACK

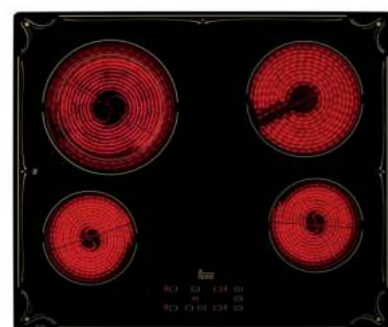
TKI код 40239020
EAN 13 код 8421152148174



- Стеклокерамическая варочная панель High Light 60 см
- Чёрная стеклокерамика Quartzium Ceran® с фасетом по переднему краю
- Сенсорная панель управления
- Цифровое программирование времени приготовления до 99 мин.
- Автоматика закипания
- Блокировка панели управления: защищает от нечаянного изменения настроек
- Индикаторы остаточного тепла: включаются при температуре зоны нагрева выше 60°C
- 4 зоны приготовления:
 - 1 двухконтурная конфорка Ø 210/180 мм
 - 1 конфорка Ø 180 мм
 - 2 конфорки Ø 145 мм
- Система простого монтажа Fast-Click
- Максимальная номинальная мощность: 6 200 Вт
- Комбинируется с панелями IZ/TZ/CZ/JZ
- Планка для комбинирования код 40204394
- Сделано в Турции

ЦВЕТ
■ Чёрная Стеклокерамика

ВНЕШНИЕ РАЗМЕРЫ
В 63 мм Ш 600 мм Г 510 мм



COUNTRY TBR 6420 BLACK-MG

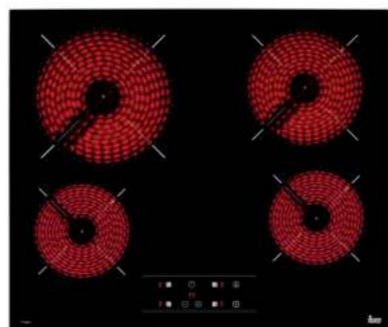
TKI код 40239025
EAN 13 код 8421152149065



- **Стеклокерамическая варочная панель High Light 60 см**
- Шелкография матовым золотом
- Чёрная стеклокерамика Quartzium Ceran® без рамки
- Сенсорная панель управления
- Цифровое программирование времени приготовления до 99 мин.
- Автоматика закипания
- Блокировка панели управления: защищает от нечаянного изменения настроек
- Индикаторы остаточного тепла: включаются при температуре зоны нагрева выше 60°C
- 4 зоны приготовления:
 - 1 двухконтурная конфорка Ø 210/180 мм
 - 1 конфорка Ø 180 мм
 - 2 конфорки Ø 145 мм
- Кабель 100 см без вилки
- Система простого монтажа Fast-Click
- Возможен монтаж вровень со столешницей
- Максимальная номинальная мощность: 6 200 Вт
- Сделано в Турции

ЦВЕТ
 Чёрная Стеклокерамика/Матовое Золото

ВНЕШНИЕ РАЗМЕРЫ
 В 50 мм Ш 600 мм Г 510 мм



EASY TT 6415 BLACK

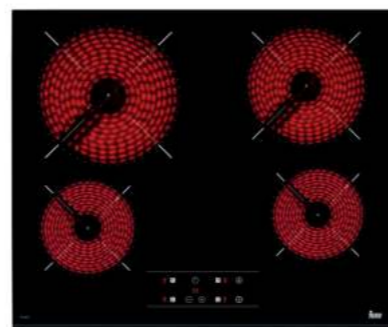
TKI код 40239041
EAN 13 код 8421152148273



- **Стеклокерамическая варочная панель High Light 60 см**
- Чёрная стеклокерамика Quartzium Ceran® с тонкой рамкой из алюминия
- Сенсорная панель управления
- Цифровое программирование времени приготовления до 99 мин.
- Автоматика закипания
- Блокировка панели управления: защищает от нечаянного изменения настроек
- Индикаторы остаточного тепла: включаются при температуре зоны нагрева выше 60°C
- 4 зоны приготовления:
 - 1 конфорка Ø 210 мм
 - 1 конфорка Ø 180 мм
 - 2 конфорки Ø 145 мм
- Кабель 98 см без вилки
- Система простого монтажа Fast-Click
- Максимальная номинальная мощность: 6 300 Вт
- Сделано в Турции

ЦВЕТ
 Чёрная Стеклокерамика

ВНЕШНИЕ РАЗМЕРЫ
 В 63 мм Ш 605 мм Г 515 мм



EASY TZ 6415 BLACK

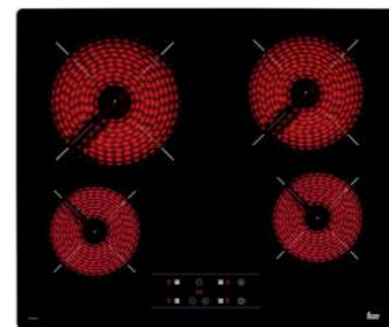
TKI код 40239040
EAN 13 код 8421152148266



- **Стеклокерамическая варочная панель High Light 60 см**
- Чёрная стеклокерамика Quartzium Ceran® с фасетом по переднему краю
- Сенсорная панель управления
- Цифровое программирование времени приготовления до 99 мин.
- Автоматика закипания
- Блокировка панели управления: защищает от нечаянного изменения настроек
- Индикаторы остаточного тепла: включаются при температуре зоны нагрева выше 60°C
- 4 зоны приготовления:
 - 1 конфорка Ø 210 мм
 - 1 конфорка Ø 180 мм
 - 2 конфорки Ø 145 мм
- Кабель 98 см без вилки
- Система простого монтажа Fast-Click
- Максимальная номинальная мощность: 6 300 Вт
- Комбинируется с панелями IZ/TZ/CZ/IZ
- Планка для комбинирования код 40204394
- Сделано в Турции

ЦВЕТ
 Чёрная Стеклокерамика

ВНЕШНИЕ РАЗМЕРЫ
 В 63 мм Ш 600 мм Г 510 мм



EASY TB 6415 BLACK

TKI код 40239042
EAN 13 код 8421152148280



- **Стеклокерамическая варочная панель High Light 60 см**
- Чёрная стеклокерамика Quartzium Ceran® без рамки
- Сенсорная панель управления
- Цифровое программирование времени приготовления до 99 мин.
- Автоматика закипания
- Блокировка панели управления: защищает от нечаянного изменения настроек
- Индикаторы остаточного тепла: включаются при температуре зоны нагрева выше 60°C
- 4 зоны приготовления:
 - 1 конфорка Ø 210 мм
 - 1 конфорка Ø 180 мм
 - 2 конфорки Ø 145 мм
- Кабель 98 см без вилки
- Система простого монтажа Fast-Click
- Возможен монтаж вровень со столешницей
- Максимальная номинальная мощность: 6 300 Вт
- Сделано в Турции

ЦВЕТ
 Чёрная Стеклокерамика

ВНЕШНИЕ РАЗМЕРЫ
 В 63 мм Ш 600 мм Г 510 мм



EASY TBC 63632 TTC BLACK

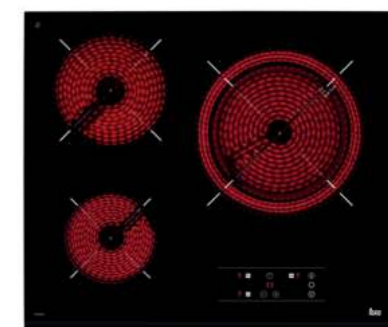
TKI код 112530007
EAN 13 код 8434778022988



- **Стеклокерамическая варочная панель High Light 60 см**
- Чёрная стеклокерамика Quartzium Ceran® с тонкой рамкой из алюминия
- Сенсорная панель управления
- Таймер на отключение до 99 мин. для каждой зоны
- Функция Stop&Go: пауза в готовке до 10 мин.
- Функция повышенной мощности Power Plus
- Блокировка панели управления: защищает от нечаянного изменения
- Индикаторы остаточного тепла: включаются при температуре зоны нагрева выше 60°C
- 3 зоны приготовления:
 - 1 конфорка Ø 210/180/120 мм
 - 1 конфорка Ø 265x170 мм
 - 1 конфорка Ø 145 мм
- Максимальная номинальная мощность: 6 900 Вт
- Сделано в Турции

ЦВЕТ
 Чёрная Стеклокерамика

ВНЕШНИЕ РАЗМЕРЫ
 В 64 мм Ш 600 мм Г 510 мм



EASY TZ 6315 BLACK

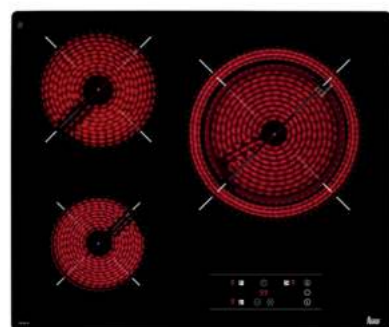
TKI код 40239030
EAN 13 код 8421152148211



- **Стеклокерамическая варочная панель High Light 60 см**
- Чёрная стеклокерамика Quartzium Ceran® с фасетом по переднему краю
- Сенсорная панель управления
- Цифровое программирование времени приготовления до 99 мин.
- Автоматика закипания
- Блокировка панели управления: защищает от нечаянного изменения настроек
- Индикаторы остаточного тепла: включаются при температуре зоны нагрева выше 60°C
- 3 зоны приготовления:
 - 1 двухконтурная конфорка Ø 270/210 мм
 - 1 конфорка Ø 180 мм
 - 1 конфорка Ø 145 мм
- Кабель 98 см без вилки
- Система простого монтажа Fast-Click
- Максимальная номинальная мощность: 5 400 Вт
- Комбинируется с панелями IZ/TZ/CZ/IZ
- Планка для комбинирования код 40204394
- Сделано в Турции

ЦВЕТ
 Чёрная Стеклокерамика

ВНЕШНИЕ РАЗМЕРЫ
 В 63 мм Ш 600 мм Г 510 мм



EASY TB 6315 BLACK

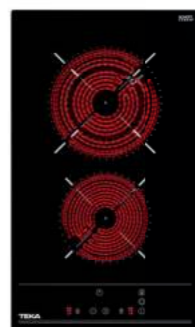
TKI код 40239032
EAN 13 код 8421152148235



- Стеклокерамическая варочная панель High Light 60 см
- Чёрная стеклокерамика Quartzium Ceran® без рамки
- Сенсорная панель управления
- Цифровое программирование времени приготовления до 99 мин.
- Автоматика закипания
- Блокировка панели управления: защищает от нечаянного изменения настроек
- Индикаторы остаточного тепла: включаются при температуре зоны нагрева выше 60°C
- 3 зоны приготовления:
 - 1 двухконтурная конфорка Ø 270/210 мм
 - 1 конфорка Ø 180 мм
 - 1 конфорка Ø 145 мм
- Кабель 98 см без вилки
- Система простого монтажа Fast-Click
- Возможен монтаж вровень со столешницей
- Максимальная номинальная мощность: 5 400 Вт
- Сделано в Турции

ЦВЕТ
■ Чёрная Стеклокерамика

ВНЕШНИЕ РАЗМЕРЫ
В 63 мм Ш 600 мм Г 510 мм



EASY TZC 32320 TTC BLACK

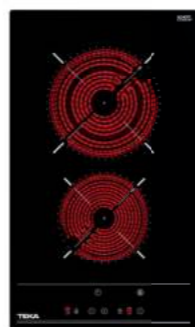
TKI код 112540002
EAN 13 код 8434778012651



- Модульная стеклокерамическая варочная панель High Light 30 см
- Чёрная стеклокерамика Quartzium Ceran® с фасетом по переднему краю
- Сенсорная панель управления
- Цифровое программирование времени приготовления до 99 мин.
- Функция Поддержание тепла
- Блокировка панели управления: защищает от нечаянного изменения настроек
- Индикаторы остаточного тепла: включаются при температуре зоны нагрева выше 60°C
- 2 зоны приготовления:
 - 1 конфорка Ø 180/120 мм
 - 1 конфорка Ø 145 мм
- Максимальная номинальная мощность: 2 900 Вт
- Комбинируется с панелями IZ/TZ/CZ/IJ
- Планка для комбинирования код 40204394
- Сделано в Турции

ЦВЕТ
■ Чёрная Стеклокерамика

ВНЕШНИЕ РАЗМЕРЫ
В 58 мм Ш 300 мм Г 510 мм



EASY TBC 32010 TTC BLACK

TKI код 112550007
EAN 13 код 8434778012668



- Модульная стеклокерамическая варочная панель High Light 30 см
- Чёрная стеклокерамика Quartzium Ceran® без рамки
- Сенсорная панель управления
- Цифровое программирование времени приготовления до 99 мин.
- Блокировка панели управления: защищает от нечаянного изменения настроек
- Индикаторы остаточного тепла: включаются при температуре зоны нагрева выше 60°C
- 2 зоны приготовления:
 - 1 конфорка Ø 180 мм
 - 1 конфорка Ø 145 мм
- Возможен монтаж вровень со столешницей
- Максимальная номинальная мощность: 3 000 Вт
- Сделано в Турции

ЦВЕТ
■ Чёрная Стеклокерамика

ВНЕШНИЕ РАЗМЕРЫ
В 58 мм Ш 300 мм Г 510 мм



MAESTRO HYBRID JZC 96324 ABN BLACK

TKI код 112570150
EAN 13 код 8434778014884



- Варочная панель HYBRID индукция и газ ExactFlame 90 см
- Чёрная стеклокерамика Quartzium Ceran® 4 мм с фасетом по переднему краю
- Сенсорная мультислайдерная панель управления
- Эргономичные регуляторы с 9-тью уровнями мощности
- Высокоточная регулировка пламени ExactFlame
- Цифровое программирование времени приготовления до 99 мин.
- Индивидуальное программирование каждой зоны
- Функция управления номинальной мощностью
- Функция Stop&Go: пауза в готовке до 10 мин.
- Функция повышенной мощности Power Plus
- Детектор посуды
- Блокировка панели управления: защищает от нечаянного изменения настроек
- Индикаторы остаточного тепла: включаются при температуре зоны нагрева выше 60°C
- Автоматическое отключение для безопасности
- Широкая чугунная решетка
- Автоподжиг на каждой газовой горелке
- Газ-контроль на каждой газовой горелке
- 6 зон приготовления:
 - 1 индукционная зона Ø 210 мм (2,25/3,0 кВт)
 - 1 индукционная зона Ø 180 мм (1,7/2,1 кВт)
 - 2 индукционных зоны Ø 145 мм (1,25/1,8 кВт)
 - 1 быстрая горелка (2,8 кВт)
 - 1 вспомогательная горелка (1 кВт)
- Номинальная тепловая мощность (газ): 3 800 Вт
- Максимальная номинальная мощность (индукция): 7 200 Вт
- Тип газа: LPG (бутан, пропан), природный
- Комбинируется с панелями IZ/TZ/CZ/IJ
- Планка для комбинирования код 40204394
- Сделано в Италии

ЦВЕТ
■ Чёрная Стеклокерамика

ВНЕШНИЕ РАЗМЕРЫ
В 55 мм Ш 900 мм Г 510 мм



MAESTRO HYBRID JZC 64322 ABN BLACK

TKI код 112570132
EAN 13 код 8434778011432



- Варочная панель HYBRID индукция DirectSense и газ ExactFlame 60 см
- Чёрная стеклокерамика Quartzium Ceran® 4 мм с фасетом по переднему краю
- Сенсорная мультислайдерная панель управления
- Эргономичные регуляторы с 9-тью уровнями мощности
- Высокоточная регулировка пламени ExactFlame
- 3 функции CHEF DirectSense в индукции: кипение, плавление (фондю), поддержание тепла
- Цифровое программирование времени приготовления до 99 мин.
- Индивидуальное программирование каждой зоны
- Функция управления номинальной мощностью
- Функция повышенной мощности Power Plus
- Детектор посуды
- Блокировка панели управления: защищает от нечаянного изменения настроек
- Индикаторы остаточного тепла: включаются при температуре зоны нагрева выше 60°C
- Автоматическое отключение для безопасности
- Широкая чугунная решетка
- Автоподжиг на каждой газовой горелке
- Газ-контроль на каждой газовой горелке
- 4 зоны приготовления:
 - 1 индукционная зона Ø 210 мм (2,25/3,0 кВт)
 - 1 индукционная зона Ø 145 мм (1,25/1,8 кВт)
 - 1 быстрая горелка (2,8 кВт)
 - 1 вспомогательная горелка (1 кВт)
- Номинальная тепловая мощность (газ): 3 800 Вт
- Максимальная номинальная мощность (индукция): 3 500 Вт
- Тип газа: LPG (бутан, пропан), природный
- Комбинируется с панелями IZ/TZ/CZ/IJ
- Планка для комбинирования код 40204394
- Сделано в Италии

ЦВЕТ
■ Чёрная Стеклокерамика

ВНЕШНИЕ РАЗМЕРЫ
В 55 мм Ш 600 мм Г 510 мм



MAESTRO HYBRID JZC 63312 ABN BLACK

TKI код 112570149
EAN 13 код 8434778014877



- Варочная панель **HYBRID** индукция **DirectSense** и газ **ExactFlame 60 см**
- Чёрная стеклокерамика Quartzium Ceran® 4 мм с фacetом по переднему краю
- Сенсорная мультислайдерная панель управления
- Эргономичный регулятор с 9-тью уровнями мощности
- Высокоточная регулировка пламени ExactFlame
- 3 функции **CHEF DirectSense** в индукции: кипение, плавление (фондю), поддержание тепла
- Цифровое программирование времени приготовления до 99 мин.
- Функция управления номинальной мощностью
- Функция повышенной мощности **Power Plus**
- Детектор посуды
- Блокировка панели управления: защищает от нечаянного изменения настроек
- Индикаторы остаточного тепла: включаются при температуре зоны нагрева выше 60°C
- Автоматическое отключение для безопасности
- Широкая чугунная решетка
- Автоподжиг и Газ-контроль
- 3 зоны приготовления:
 - 1 индукционная зона Ø 210 мм (2,25/3,0 кВт)
 - 1 индукционная зона Ø 145 мм (1,25/1,8 кВт)
 - 1 горелка с двойным пламенем (4,0 кВт)
- Номинальная тепловая мощность (газ): 4 000 Вт
- Максимальная номинальная мощность (индукция): 3 500 Вт
- Тип газа: LPG (бутан, пропан), природный
- Комбинируется с панелями IZ/TZ/CZ/IJ
- Планка для комбинирования код 40204394
- Сделано в Италии

ЦВЕТ
■ Чёрная Стеклокерамика

ВНЕШНИЕ РАЗМЕРЫ
В 55 мм Ш 600 мм Г 510 мм



URBAN GZC 95320 XBN BLACK

TKI код 112570107
EAN 13 код 8434778010985



- Варочная панель **газ на стекле 90 см**
- Чёрная стеклокерамика Quartzium Ceran® с фacetом по переднему краю
- Эргономичные регуляторы с 9-тью уровнями мощности
- Высокоточная регулировка пламени ExactFlame
- Съёмные горелки чёрного цвета Sabaf HE®
- Съёмные чугунные решетки
- Клипсы для простого монтажа в столешницу без винтов
- Автоподжиг на каждой горелке
- Газ-контроль на каждой горелке
- 5 зон приготовления:
 - 1 горелка с двойным пламенем (4 кВт)
 - 1 быстрая горелка (2,8 кВт)
 - 1 полубыстрая горелка (1,75 кВт)
 - 1 полубыстрая горелка (1,4 кВт)
 - 1 вспомогательная горелка (1 кВт)
- Номинальная тепловая мощность: 10 950 Вт
- Тип газа: LPG (бутан, пропан), природный
- Комбинируется с панелями IZ/TZ/CZ/IJ
- Сделано в Италии

ЦВЕТ
■ Чёрная Стеклокерамика

ВНЕШНИЕ РАЗМЕРЫ
В 98 мм Ш 900 мм Г 510 мм



INFINITY GBC 75-G1 GBN MATT BLACK

TKI код 112570220
EAN 13 код 8434778022810



- Варочная панель **газ на стекле 70 см**
- Спроектировано в Италии компанией **Giugiaro Italdesign**
- Эксклюзивное чёрное матовое покрытие
- Декоративная медная вставка
- Чёрная стеклокерамика с закруглёнными краями
- Эргономичные регуляторы с 3-мя уровнями мощности
- Съёмные горелки чёрного цвета
- Съёмные чугунные решетки
- Клипсы для простого монтажа в столешницу без винтов
- Автоподжиг на каждой горелке
- Газ-контроль на каждой горелке
- 5 зон приготовления:
 - 1 горелка с двойным пламенем (3,5 кВт)
 - 1 быстрая горелка (2,8 кВт)
 - 1 полубыстрая горелка (1,75 кВт)
 - 1 полубыстрая горелка (1,4 кВт)
 - 1 вспомогательная горелка (1 кВт)
- Номинальная тепловая мощность: 10 450 Вт
- Тип газа: LPG (бутан, пропан), природный
- Кабель 100 см без вилок
- Сделано в Италии

ЦВЕТ
■ Матовая Чёрная Стеклокерамика

ВНЕШНИЕ РАЗМЕРЫ
В 110 мм Ш 700 мм Г 510 мм



URBAN GZC 75330 XBN NIGHT RIVER BLACK

TKI код 112570061
EAN 13 код 8434778006858



- Варочная панель **газ на стекле 70 см**
- Чёрная стеклокерамика Quartzium Ceran® 4 мм с фacetом по переднему краю
- Эргономичные регуляторы с 9-тью уровнями мощности
- Высокоточная регулировка пламени ExactFlame
- Съёмные горелки чёрного цвета Sabaf HE®
- Съёмные чугунные решетки
- Клипсы для простого монтажа в столешницу без винтов
- Автоподжиг на каждой горелке
- Газ-контроль на каждой горелке
- 5 зон приготовления:
 - 1 горелка с двойным пламенем (4 кВт)
 - 1 быстрая горелка (2,8 кВт)
 - 2 полубыстрых горелки (по 1,75 кВт)
 - 1 вспомогательная горелка (1 кВт)
- Номинальная тепловая мощность: 11 300 Вт
- Тип газа: LPG (бутан, пропан), природный
- Комбинируется с панелями IZ/TZ/CZ/IJ
- Планка для комбинирования код 40204394
- Сделано в Италии

ЦВЕТ
■ Чёрная Стеклокерамика

ВНЕШНИЕ РАЗМЕРЫ
В 50 мм Ш 700 мм Г 510 мм



URBAN GZC 75330 XBN STONE GREY

TKI код 112570101
EAN 13 код 8434778009682



- Варочная панель **газ на стекле 70 см**
- Серый Камень закалённое стекло Schott 8 мм с фacetом по переднему краю
- Эргономичные регуляторы с 9-тью уровнями мощности
- Высокоточная регулировка пламени ExactFlame
- Съёмные горелки чёрного цвета Sabaf HE®
- Съёмные чугунные решетки
- Клипсы для простого монтажа в столешницу без винтов
- Автоподжиг на каждой горелке
- Газ-контроль на каждой горелке
- 5 зон приготовления:
 - 1 горелка с двойным пламенем (4 кВт)
 - 1 быстрая горелка (2,8 кВт)
 - 2 полубыстрых горелки (по 1,75 кВт)
 - 1 вспомогательная горелка (1 кВт)
- Номинальная тепловая мощность: 11 300 Вт
- Тип газа: LPG (бутан, пропан), природный
- Комбинируется с панелями IZ/TZ/CZ/IJ
- Планка для комбинирования код 40204394
- Сделано в Италии

ЦВЕТ
■ Серый Камень

ВНЕШНИЕ РАЗМЕРЫ
В 50 мм Ш 700 мм Г 510 мм



INFINITY GBC 64-G1 GBN MATT BLACK

TKI код 112570217
EAN 13 код 8434778022780



- Варочная панель газ на стекле 60 см
- Спроектировано в Италии компанией Giugiaro Italdesign
- Эксклюзивное чёрное матовое покрытие
- Декоративная медная вставка
- Чёрная стеклокерамика с закруглёнными краями
- Эргономичные регуляторы с 3-мя уровнями мощности
- Съёмные горелки чёрного цвета
- Съёмные чугунные решетки
- Клипсы для простого монтажа в столешницу без винтов
- Автоподжиг на каждой горелке
- Газ-контроль на каждой горелке
- 4 зоны приготовления:
 - 1 быстрая горелка (2,8 кВт)
 - 1 полубыстрая горелка (1,75 кВт)
 - 1 полубыстрая горелка (1,4 кВт)
 - 1 вспомогательная горелка (1 кВт)
- Номинальная тепловая мощность: 6 950 Вт
- Тип газа: LPG (бутан, пропан), природный
- Кабель 100 см без вилки
- Сделано в Италии

ЦВЕТ
 Матовая Чёрная Стеклокерамика

ВНЕШНИЕ РАЗМЕРЫ
 В 98 мм Ш 600 мм Г 510 мм



URBAN GZC 64320 XBN NIGHT RIVER BLACK

TKI код 112570042
EAN 13 код 8434778006346



- Варочная панель газ на стекле 60 см
- Чёрная стеклокерамика Quartzium Ceran® 4 мм с факетом по переднему краю
- Эргономичные регуляторы с 9-тью уровнями мощности
- Высокоточная регулировка пламени ExactFlame
- Съёмные горелки чёрного цвета Sabaf HE®
- Съёмные чугунные решетки
- Клипсы для простого монтажа в столешницу без винтов
- Автоподжиг на каждой горелке
- Газ-контроль на каждой горелке
- 4 зоны приготовления:
 - 1 горелка с двойным пламенем (4 кВт)
 - 1 быстрая горелка (2,8 кВт)
 - 1 полубыстрая горелка (1,75 кВт)
 - 1 вспомогательная горелка (1 кВт)
- Номинальная тепловая мощность: 9 550 Вт
- Тип газа: LPG (бутан, пропан), природный
- Комбинируется с панелями IZ/TZ/CZ/IJ
- Планка для комбинирования код 40204394
- Сделано в Италии

ЦВЕТ
 Чёрная Стеклокерамика

ВНЕШНИЕ РАЗМЕРЫ
 В 50 мм Ш 600 мм Г 510 мм



URBAN GZC 64320 XBN STONE GREY

TKI код 112570099
EAN 13 код 8434778009644



- Варочная панель газ на стекле 60 см
- Серый Камень закалённое стекло Schott 8 мм с факетом по переднему краю
- Эргономичные регуляторы с 9-тью уровнями мощности
- Высокоточная регулировка пламени ExactFlame
- Съёмные горелки чёрного цвета Sabaf HE®
- Съёмные чугунные решетки
- Клипсы для простого монтажа в столешницу без винтов
- Автоподжиг на каждой горелке
- Газ-контроль на каждой горелке
- 4 зоны приготовления:
 - 1 горелка с двойным пламенем (4 кВт)
 - 1 быстрая горелка (2,8 кВт)
 - 1 полубыстрая горелка (1,75 кВт)
 - 1 вспомогательная горелка (1 кВт)
- Номинальная тепловая мощность: 9 550 Вт
- Тип газа: LPG (бутан, пропан), природный
- Комбинируется с панелями IZ/TZ/CZ/IJ
- Планка для комбинирования код 40204394
- Сделано в Италии

ЦВЕТ
 Серый Камень

ВНЕШНИЕ РАЗМЕРЫ
 В 50 мм Ш 600 мм Г 510 мм



TOTAL GZC 64321 XBN WHITE

TKI код 112570049
EAN 13 код 8434778006414



- Варочная панель газ на стекле 60 см
- Белое закалённое стекло Quartzium 8 мм с факетом по переднему краю
- Эргономичные регуляторы с 9-тью уровнями мощности
- Высокоточная регулировка пламени ExactFlame
- Съёмные горелки чёрного цвета Sabaf HE®
- Съёмные чугунные решетки
- Клипсы для простого монтажа в столешницу без винтов
- Автоподжиг на каждой горелке
- Газ-контроль на каждой горелке
- 4 зоны приготовления:
 - 1 горелка с двойным пламенем (4 кВт)
 - 1 быстрая горелка (2,8 кВт)
 - 1 полубыстрая горелка (1,75 кВт)
 - 1 вспомогательная горелка (1 кВт)
- Номинальная тепловая мощность: 9 550 Вт
- Тип газа: LPG (бутан, пропан), природный
- Комбинируется с панелями IZ/TZ/CZ/IJ
- Планка для комбинирования код 40204394
- Сделано в Италии

ЦВЕТ
 Белое Стекло

ВНЕШНИЕ РАЗМЕРЫ
 В 50 мм Ш 600 мм Г 510 мм



URBAN GZC 64320 XBN STEAM GREY

TKI код 112570171
EAN 13 код 8434778019117



- Варочная панель газ на стекле 60 см
- Серый Пар закалённое стекло Schott 8 мм с факетом по переднему краю
- Эргономичные регуляторы с 9-тью уровнями мощности
- Высокоточная регулировка пламени ExactFlame
- Съёмные горелки чёрного цвета Sabaf HE®
- Съёмные чугунные решетки
- Клипсы для простого монтажа в столешницу без винтов
- Автоподжиг на каждой горелке
- Газ-контроль на каждой горелке
- 4 зоны приготовления:
 - 1 горелка с двойным пламенем (4 кВт)
 - 1 быстрая горелка (2,8 кВт)
 - 1 полубыстрая горелка (1,75 кВт)
 - 1 вспомогательная горелка (1 кВт)
- Номинальная тепловая мощность: 9 550 Вт
- Тип газа: LPG (бутан, пропан), природный
- Комбинируется с панелями IZ/TZ/CZ/IJ
- Планка для комбинирования код 40204394
- Сделано в Италии

ЦВЕТ
 Серый Пар

ВНЕШНИЕ РАЗМЕРЫ
 В 50 мм Ш 600 мм Г 510 мм



URBAN GZC 64320 XBN LONDON BRICK BROWN

TKI код 112570092
EAN 13 код 8434778009194



- Варочная панель газ на стекле 60 см
- Лондонский Кирпич закалённое стекло Schott 8 мм с факетом по переднему краю
- Эргономичные регуляторы с 9-тью уровнями мощности
- Высокоточная регулировка пламени ExactFlame
- Съёмные горелки чёрного цвета Sabaf HE®
- Съёмные чугунные решетки
- Клипсы для простого монтажа в столешницу без винтов
- Автоподжиг на каждой горелке
- Газ-контроль на каждой горелке
- 4 зоны приготовления:
 - 1 горелка с двойным пламенем (4 кВт)
 - 1 быстрая горелка (2,8 кВт)
 - 1 полубыстрая горелка (1,75 кВт)
 - 1 вспомогательная горелка (1 кВт)
- Номинальная тепловая мощность: 9 550 Вт
- Тип газа: LPG (бутан, пропан), природный
- Комбинируется с панелями IZ/TZ/CZ/IJ
- Планка для комбинирования код 40204394
- Сделано в Италии

ЦВЕТ
 Лондонский Кирпич

ВНЕШНИЕ РАЗМЕРЫ
 В 50 мм Ш 600 мм Г 510 мм



TOTAL GZC 64300 XBN BLACK

TKI код 112570034
EAN 13 код 8434778006261



- Варочная панель газ на стекле 60 см
- Чёрная стеклокерамика Quartzium Ceran® 4 мм с фасетом по переднему краю
- Эргономичные регуляторы с 9-тью уровнями мощности
- Высокоточная регулировка пламени ExactFlame
- Съёмные горелки чёрного цвета Sabaf HE®
- Съёмные чугунные решетки
- Клипсы для простого монтажа в столешницу без винтов
- Автоподжиг на каждой горелке
- Газ-контроль на каждой горелке
- 4 зоны приготовления:
 - 1 быстрая горелка (2,8 кВт)
 - 2 полубыстрых горелки (по 1,4 кВт)
 - 1 вспомогательная горелка (1 кВт)
- Номинальная тепловая мощность: 6 600 Вт
- Тип газа: LPG (бутан, пропан), природный
- Комбинируется с панелями IZ/TZ/CZ/JZ
- Планка для комбинирования код 40204394
- Сделано в Италии

ЦВЕТ
 Чёрная Стеклокерамика

ВНЕШНИЕ РАЗМЕРЫ
 В 50 мм Ш 600 мм Г 510 мм



TOTAL GZC 63310 XBN BLACK

TKI код 112570138
EAN 13 код 8434778012774



- Варочная панель газ на стекле 60 см
- Чёрная стеклокерамика Quartzium Ceran® 4 мм с фасетом по переднему краю
- Эргономичные регуляторы с 9-тью уровнями мощности
- Высокоточная регулировка пламени ExactFlame
- Съёмные горелки чёрного цвета Sabaf HE®
- Съёмные чугунные решетки
- Клипсы для простого монтажа в столешницу без винтов
- Автоподжиг на каждой горелке
- Газ-контроль на каждой горелке
- 3 зоны приготовления:
 - 1 горелка с двойным пламенем (4 кВт)
 - 1 быстрая горелка (2,8 кВт)
 - 1 вспомогательная горелка (1 кВт)
- Номинальная тепловая мощность: 7 800 Вт
- Тип газа: LPG (бутан, пропан), природный
- Комбинируется с панелями IZ/TZ/CZ/JZ
- Планка для комбинирования код 40204394
- Сделано в Италии

ЦВЕТ
 Чёрная Стеклокерамика

ВНЕШНИЕ РАЗМЕРЫ
 В 50 мм Ш 600 мм Г 510 мм



UNIVERSO GBC 64100 KBN BLACK

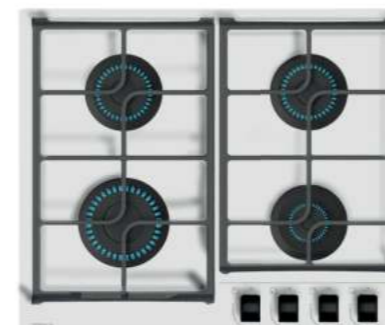
TKI код 112580037
EAN 13 код 8434778016185



- Варочная панель газ на стекле 60 см
- Чёрное закалённое стекло Quartzium 8 мм с обрезанными краями
- Эргономичные чёрные регуляторы
- Съёмные горелки чёрного цвета Sabaf Serie 2®
- Съёмные чугунные решетки
- Автоподжиг на каждой горелке
- Газ-контроль на каждой горелке
- 4 зоны приготовления:
 - 1 быстрая горелка (2,8 кВт)
 - 2 полубыстрых горелки (по 1,75 кВт)
 - 1 вспомогательная горелка (1 кВт)
- Номинальная тепловая мощность: 7 300 Вт
- Тип газа: LPG (бутан, пропан), природный
- Кабель без вилки
- Сделано в Италии

ЦВЕТ
 Чёрное Стекло

ВНЕШНИЕ РАЗМЕРЫ
 В 50 мм Ш 600 мм Г 510 мм



UNIVERSO GBC 64100 KBN WHITE

TKI код 112580036
EAN 13 код 8434778016178



- Варочная панель газ на стекле 60 см
- Белое закалённое стекло Quartzium 8 мм с обрезанными краями
- Эргономичные чёрные регуляторы
- Съёмные горелки чёрного цвета Sabaf Serie 2®
- Съёмные чугунные решетки
- Автоподжиг на каждой горелке
- Газ-контроль на каждой горелке
- 4 зоны приготовления:
 - 1 быстрая горелка (2,8 кВт)
 - 2 полубыстрых горелки (по 1,75 кВт)
 - 1 вспомогательная горелка (1 кВт)
- Номинальная тепловая мощность: 7 300 Вт
- Тип газа: LPG (бутан, пропан), природный
- Размеры 600 x 510 x 50 мм
- Кабель без вилки
- Сделано в Италии

ЦВЕТ
 Белое Стекло

ВНЕШНИЕ РАЗМЕРЫ
 В 50 мм Ш 600 мм Г 510 мм



TOTAL GZC 32300 XBN BLACK

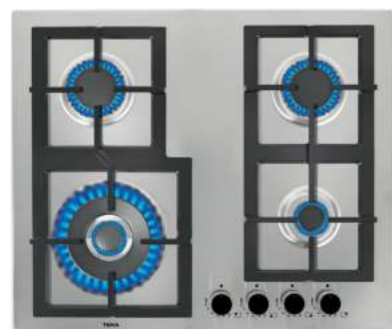
TKI код 112570018
EAN 13 код 8434778005790



- Варочная панель газ на стекле 30 см
- Чёрная стеклокерамика Quartzium Ceran 4 мм с фасетом по переднему краю
- Эргономичные регуляторы с 9-тью уровнями мощности
- Высокоточная регулировка пламени ExactFlame
- Съёмные горелки чёрного цвета Sabaf HE
- Съёмная чугунная решетка
- Клипсы для простого монтажа в столешницу без винтов
- Автоподжиг на каждой горелке
- Газ-контроль на каждой горелке
- 2 зоны приготовления:
 - 1 быстрая горелка (2,8 кВт)
 - 1 вспомогательная горелка (1 кВт)
- Номинальная тепловая мощность: 3 800 Вт
- Тип газа: LPG (бутан, пропан), природный
- Комбинируется с панелями IZ/TZ/CZ/JZ
- Планка для комбинирования код 40204394
- Сделано в Италии

ЦВЕТ
 Чёрная Стеклокерамика

ВНЕШНИЕ РАЗМЕРЫ
 В 50 мм Ш 300 мм Г 510 мм



TOTAL EFX 60.1 4G AI AL DR CI SS

TKI код 112610034
EAN 13 код 8434778018769



- Газовая варочная панель 60 см
- Нержавеющая сталь толщиной 0,8 мм
- Плоская форма с минимумом узлов
- Идеальное сочетание с дизайном моек BE LINEA
- Высокоэффективные горелки экономят до 25% газа по сравнению с обычными: 69% энергии от горения газа передаётся посуде (в обычных моделях – 55%)
- Увеличенное расстояние между горелками для использования посуды с широким дном
- Сверкающие чёрные фронтальные регуляторы с ободком под металл
- Широкие плоские чугунные решетки
- Автоподжиг на каждой горелке
- Газ-контроль на каждой горелке
- Конфорки Flush
- 4 зоны приготовления:
 - 1 горелка с двойным пламенем (4,0 кВт);
 - 2 средних горелки (1,75 кВт);
 - 1 вспомогательная горелка (1 кВт)
- Номинальная тепловая мощность: 8 500 Вт
- Тип газа: LPG (бутан, пропан), природный
- Сделано в Италии

ЦВЕТ
Нержавеющая Сталь

ВНЕШНИЕ РАЗМЕРЫ
В 45 мм Ш 600 мм Г 510 мм



TOTAL EX/70.1 5G AI AL DR CI SS

TKI код 40212304
EAN 13 код 8421152151969



- Газовая варочная панель 70 см
- Нержавеющая сталь
- Высокоэффективные съёмные чёрные горелки Sabaf HE2® экономят до 25% газа по сравнению с обычными: 69% энергии от горения газа передаётся посуде (в обычных моделях – 55%)
- Глянцевые регуляторы с ободком под металл: идеальное сочетание с духовыми шкафами Maestro, Total, Easy
- Профессиональные чугунные решётки образуют единую поверхность для лёгкого скольжения посуды
- Автоподжиг на каждой горелке
- Газ-контроль на каждой горелке
- 5 зон приготовления:
 - 1 горелка с двойным пламенем (4,0 кВт)
 - 1 основная горелка (2,8 кВт)
 - 2 средних горелки (1,75 кВт)
 - 1 вспомогательная горелка (1 кВт)
- Номинальная тепловая мощность: 11 300 Вт
- Тип газа: LPG (бутан, пропан), природный
- Кабель 92 см без вилки
- Сделано в Италии

ЦВЕТ
Нержавеющая Сталь

ВНЕШНИЕ РАЗМЕРЫ
В 33 мм Ш 680 мм Г 500 мм



TOTAL EX 60.1 4G AI AL CI DR SS

TKI код 40212215
EAN 13 код 8421152149621



- Газовая варочная панель 60 см
- Нержавеющая сталь
- Высокоэффективные съёмные чёрные горелки Sabaf HE2® экономят до 25% газа по сравнению с обычными: 69% энергии от горения газа передаётся посуде (в обычных моделях – 55%)
- Глянцевые регуляторы с ободком под металл: идеальное сочетание с духовыми шкафами Maestro, Total, Easy
- Профессиональные чугунные решётки образуют единую поверхность для лёгкого скольжения посуды
- Автоподжиг на каждой горелке
- Газ-контроль на каждой горелке
- 4 зоны приготовления:
 - 1 горелка с двойным пламенем (4,0 кВт)
 - 1 основная горелка (2,8 кВт)
 - 1 средняя горелка (1,75 кВт)
 - 1 вспомогательная горелка (1 кВт)
- Номинальная тепловая мощность: 9 550 Вт
- Тип газа: LPG (бутан, пропан), природный
- Сделано в Италии

ЦВЕТ
Нержавеющая Сталь

ВНЕШНИЕ РАЗМЕРЫ
В 33 мм Ш 580 мм Г 500 мм



TOTAL EX 60.1 4G AI AL CI SS

TKI код 40212205
EAN 13 код 8421152149614



- Газовая варочная панель 60 см
- Нержавеющая сталь
- Высокоэффективные съёмные чёрные горелки Sabaf HE2® экономят до 25% газа по сравнению с обычными: 69% энергии от горения газа передаётся посуде (в обычных моделях – 55%)
- Глянцевые регуляторы с ободком под металл: идеальное сочетание с духовыми шкафами Maestro, Total, Easy
- Профессиональные чугунные решётки образуют единую поверхность для лёгкого скольжения посуды
- Автоподжиг на каждой горелке
- Газ-контроль на каждой горелке
- 4 зоны приготовления:
 - 1 основная горелка (2,8 кВт)
 - 2 средних горелки (1,75 кВт)
 - 1 вспомогательная горелка (1 кВт)
- Номинальная тепловая мощность: 7 300 Вт
- Тип газа: LPG (бутан, пропан), природный
- Сделано в Италии

ЦВЕТ
Нержавеющая Сталь

ВНЕШНИЕ РАЗМЕРЫ
В 33 мм Ш 580 мм Г 500 мм



COUNTRY GSC 64320 RBN ANTHRACITE-OB

TKI код 112610060
EAN 13 код 8434778022926



- Газовая варочная панель 60 см
- Покрытие глянцевой эмалью цвета Антрацит
- Поворотные регуляторы в цвете «состаренная бронза»
- Чугунные решетки
- Съёмные горелки чёрного цвета Sabaf®
- Автоподжиг на каждой горелке
- Газ-контроль на каждой горелке
- 4 зоны приготовления:
 - 1 горелка с тройным пламенем (4,0 кВт)
 - 1 основная горелка (2,8 кВт)
 - 1 средняя горелка (1,75 кВт)
 - 1 вспомогательная горелка (1 кВт)
- Номинальная тепловая мощность: 9 550 Вт
- Кабель 92 см без вилки
- Опционально: регуляторы в цвете "состаренное серебро", код 81222129
- Сделано в Италии

ЦВЕТ
Антрацитовая Эмаль/Состаренная Бронза

ВНЕШНИЕ РАЗМЕРЫ
В 85 мм Ш 580 мм Г 500 мм



COUNTRY GSC 64320 RBN VANILLA-OB

TKI код 112610059
EAN 13 код 8434778022919



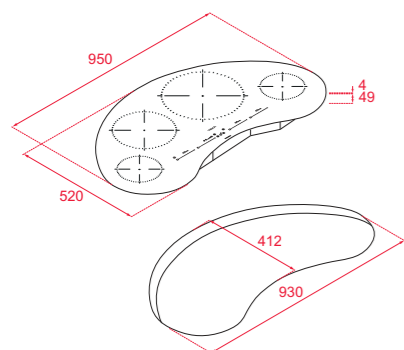
- Газовая варочная панель 60 см
- Покрытие глянцевой эмалью цвета Ваниль
- Поворотные регуляторы в цвете «состаренная бронза»
- Чугунные решетки
- Съёмные горелки чёрного цвета Sabaf®
- Автоподжиг на каждой горелке
- Газ-контроль на каждой горелке
- 4 зоны приготовления:
 - 1 горелка с тройным пламенем (4,0 кВт)
 - 1 основная горелка (2,8 кВт)
 - 1 средняя горелка (1,75 кВт)
 - 1 вспомогательная горелка (1 кВт)
- Номинальная тепловая мощность: 9 550 Вт
- Кабель 92 см без вилки
- Опционально: регуляторы в цвете "состаренное серебро", код 81222129
- Сделано в Италии

ЦВЕТ
Ванильная Эмаль/Состаренная Бронза

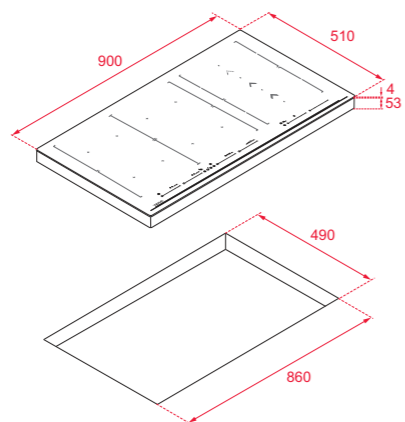
ВНЕШНИЕ РАЗМЕРЫ
В 85 мм Ш 580 мм Г 500 мм

СХЕМЫ ВСТРАИВАНИЯ

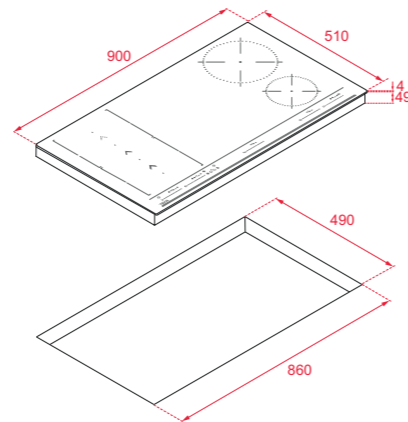
IKC 94628 MST



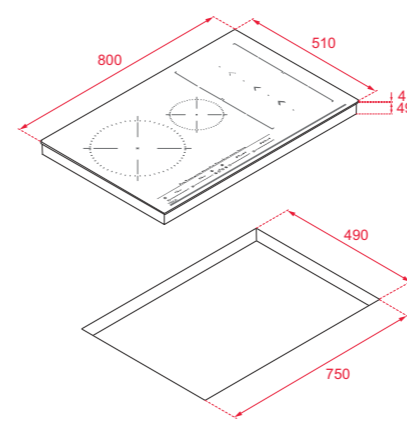
IZF 99700 MST



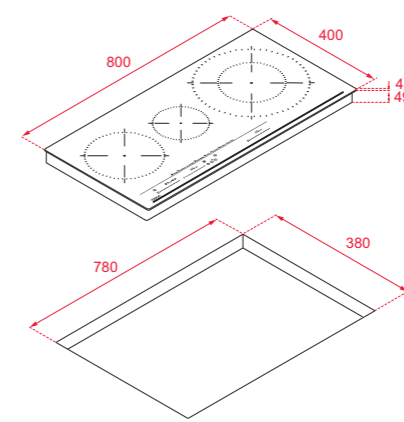
IZS 97630 MST



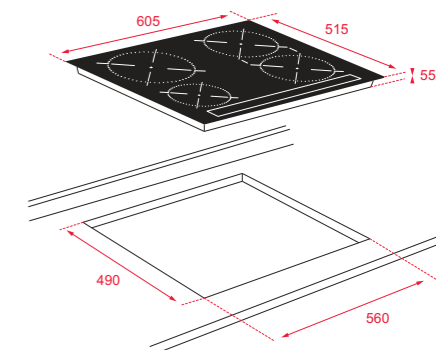
IZS 86630 MST



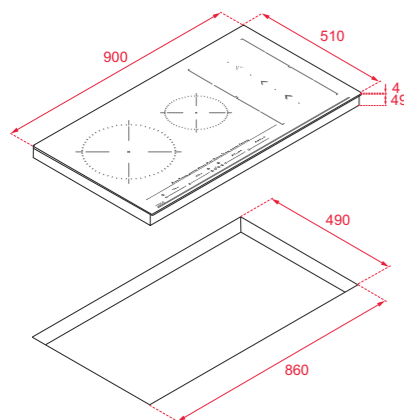
IZC 83620 MST



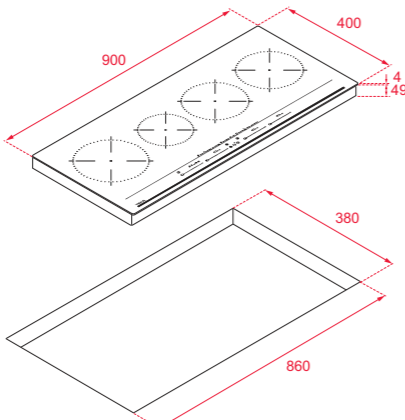
IT 6450 IKNOB



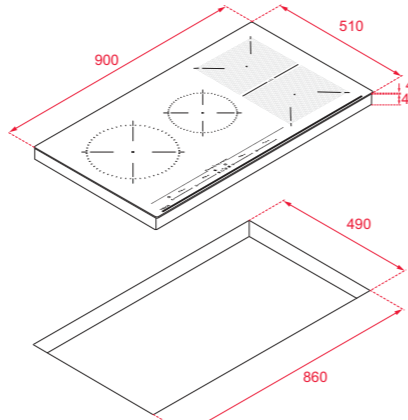
IZS 96700 MST



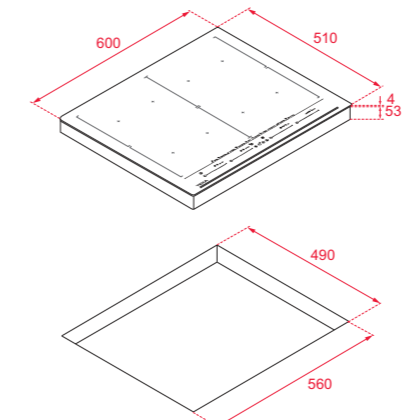
IZC 94620 MST



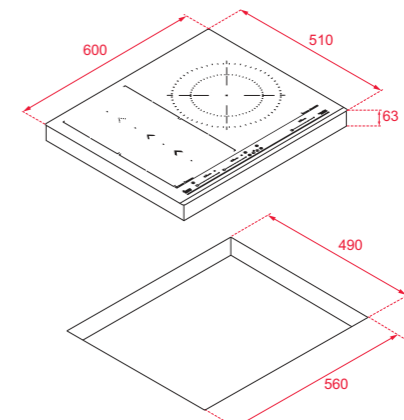
IZF 94300 MSP



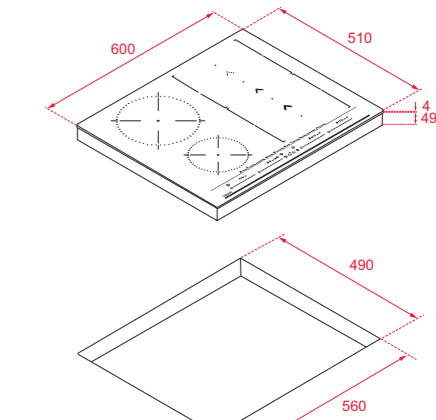
IZF 68700 MST



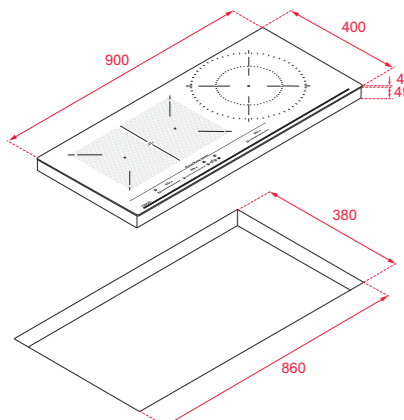
IZS 67620 MST



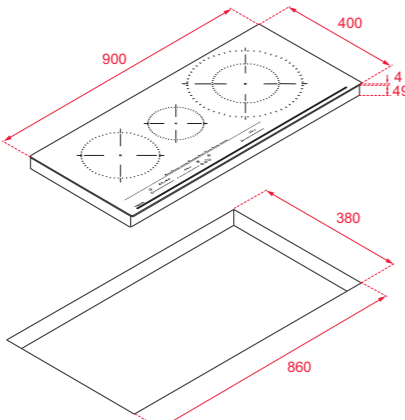
IZS 66800 MST



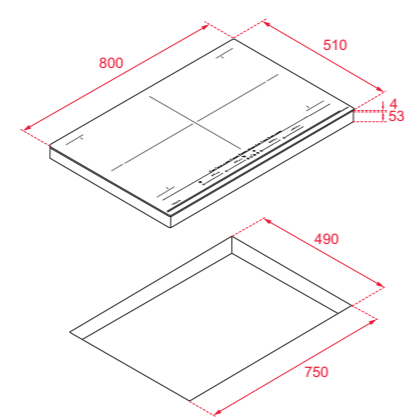
IZF 93330 MSP



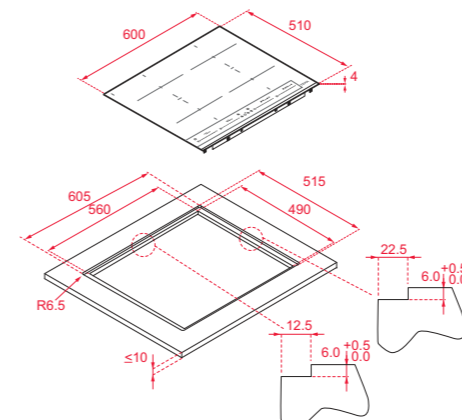
IZC 93320 MST



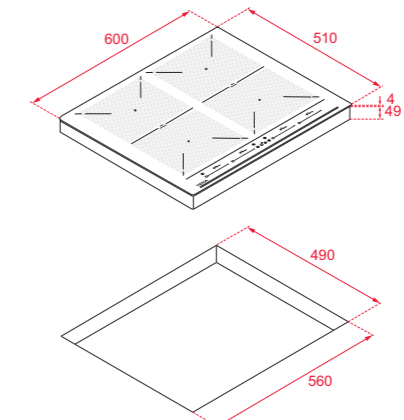
IZF 88700 MST



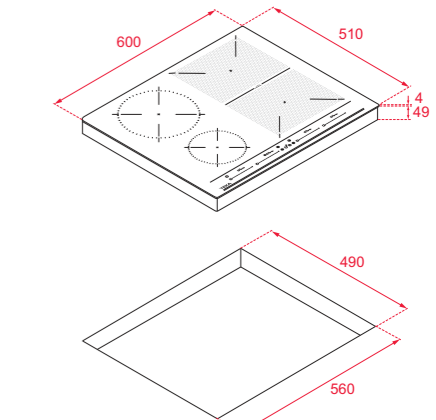
IBF 64-G1 MSP



IZF 64600 MSP

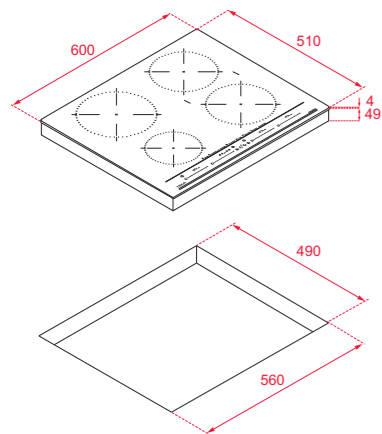


IZF 64440 MSP

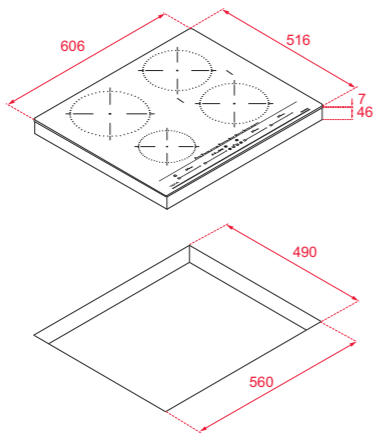


СХЕМЫ ВСТРАИВАНИЯ

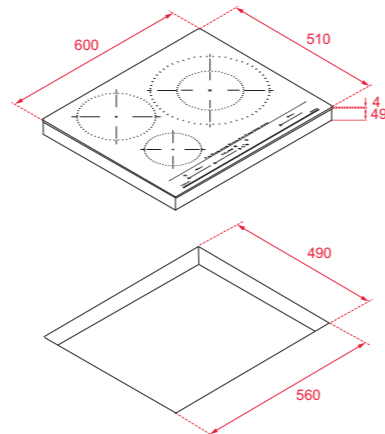
IZC 64630 MST



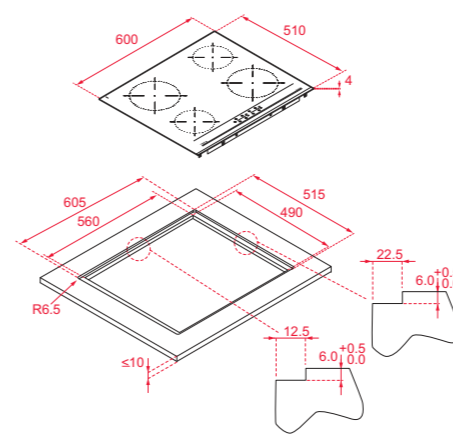
ITC 64630 MST



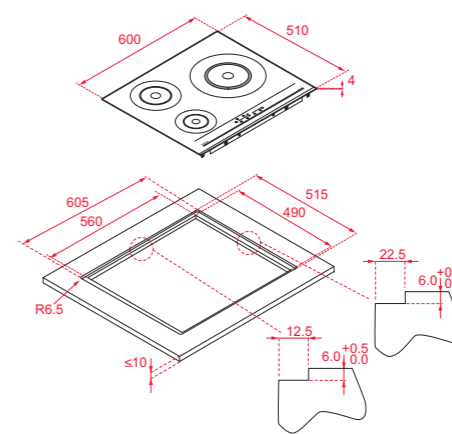
IZC 63630



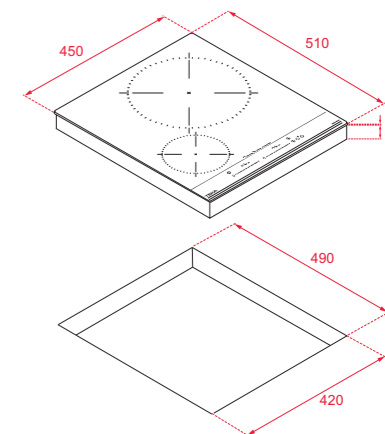
IBC 64000 TTC



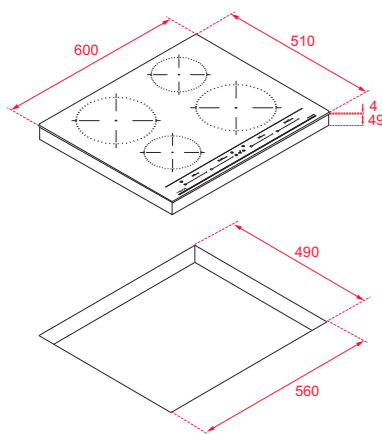
IBC 63900 TTC



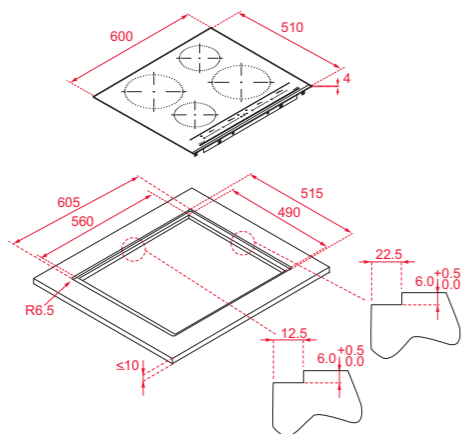
IZC 42400 MSP



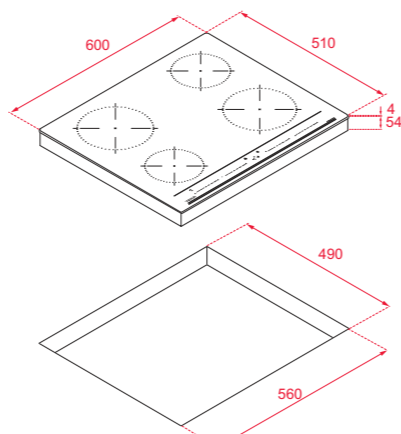
IZC 64320 MSP



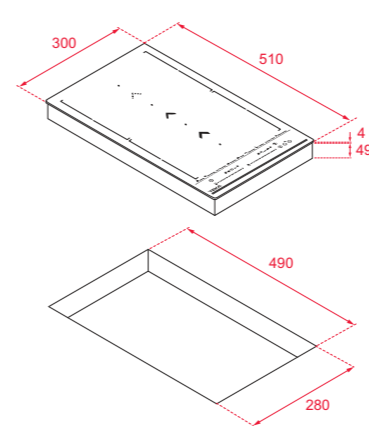
IBC 64320 MSP



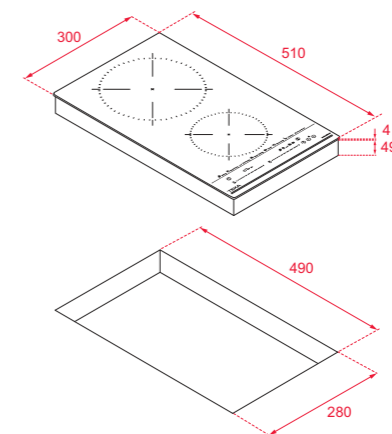
IZC 64010 MSS



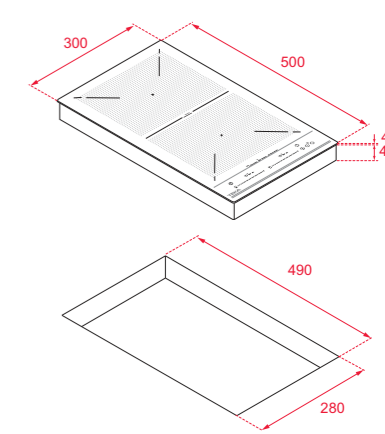
IZS 34700 MST



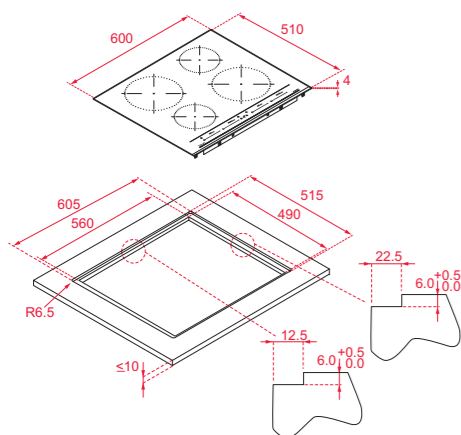
IZC 32600 MST



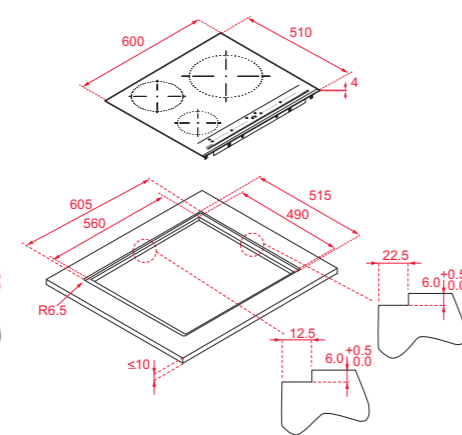
IZF 32400 MSP



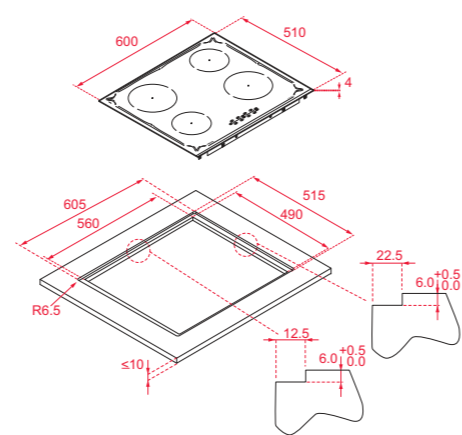
IBC 64010 MSS



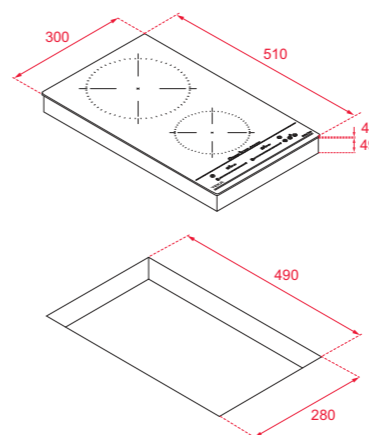
IBC 63010 MSS



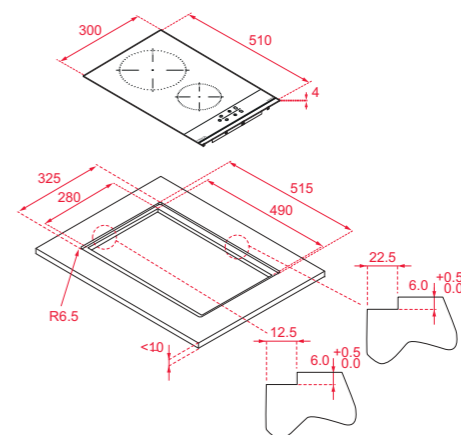
IBR 64040 TTC



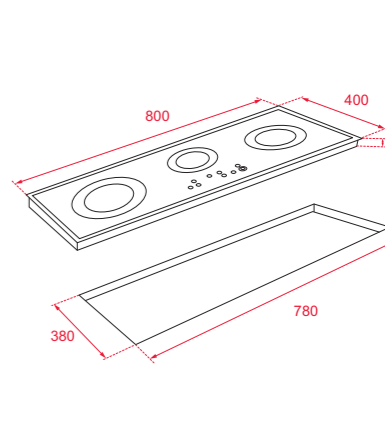
IZC 32310 MSP



IBC 32000 TTC

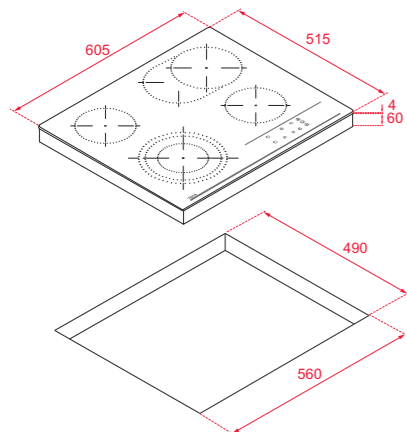


TRC 83631 TCS

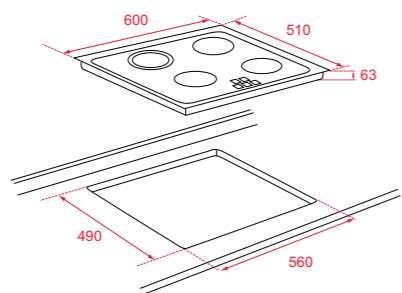


СХЕМЫ ВСТРАИВАНИЯ

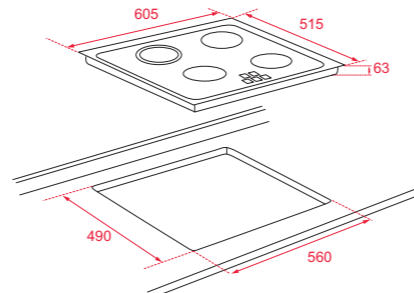
TTB 64320 TTC



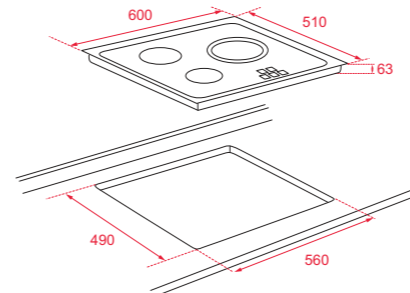
TR 6420



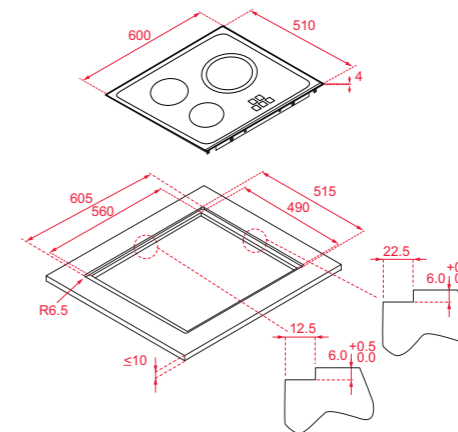
TT 6420



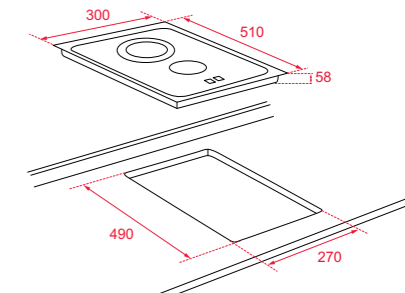
TZ 6315 BLACK



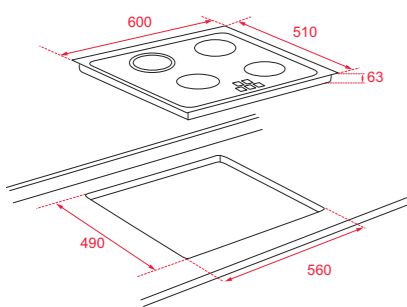
TB 6315



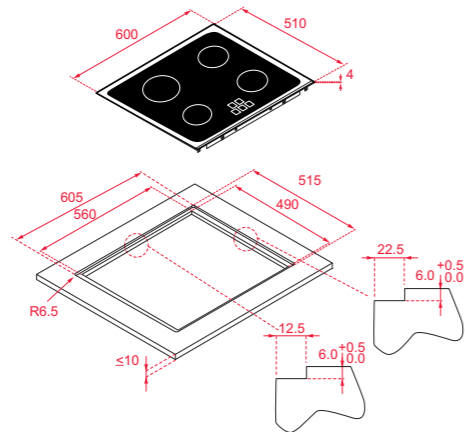
TZC 32320 TTC



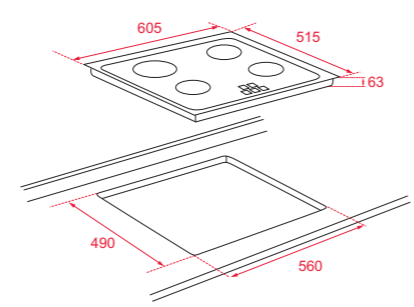
TZ 6420



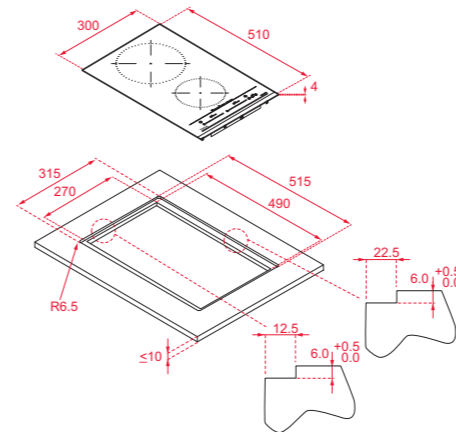
TBR 6420



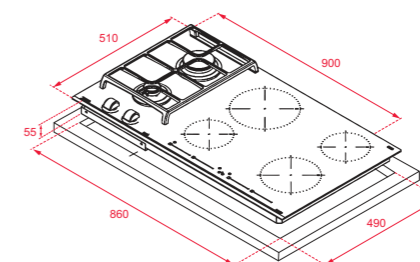
TT 6415



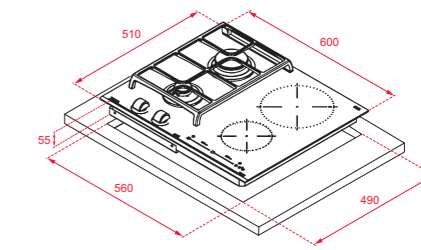
TBC 32010 TTC



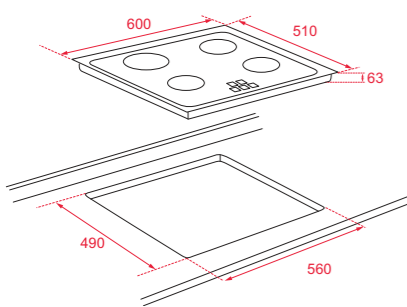
HYBRID JZC 96324 ABN



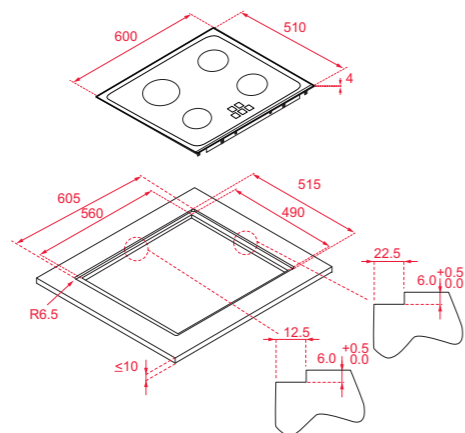
HYBRID JZC 64322 ABN



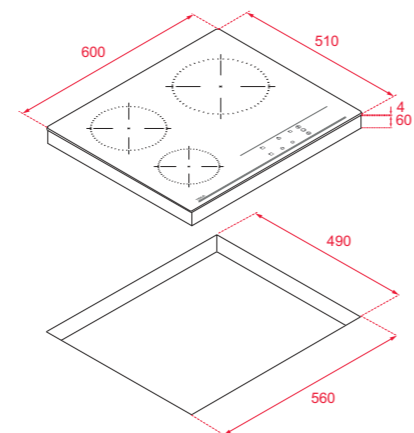
TZ 6415



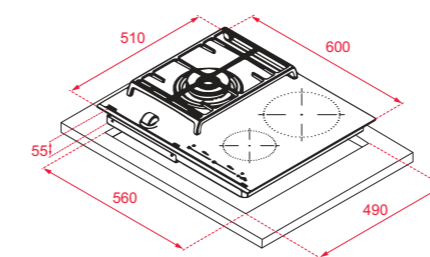
TB 6415



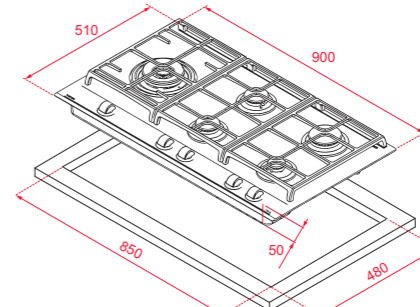
TBC 63632 TTC



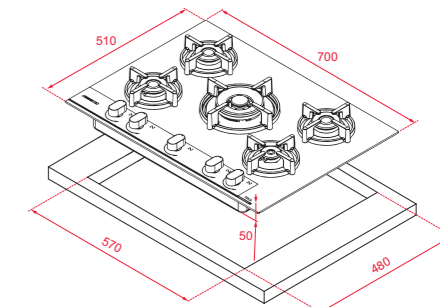
HYBRID JZC 63312 ABN



GZC 95320 XBN

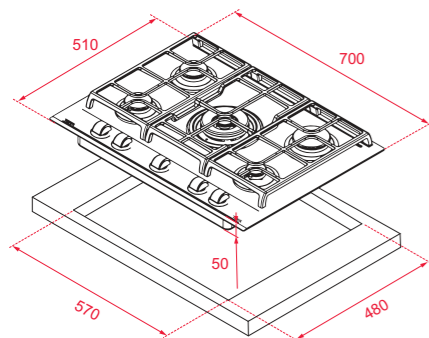


GBC 75-G1 GBN

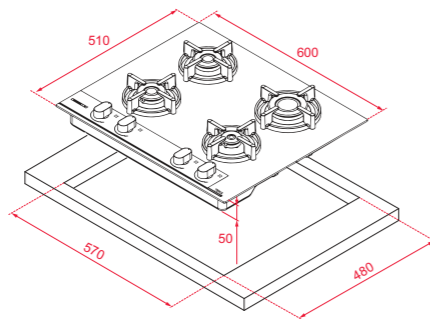


СХЕМЫ ВСТРАИВАНИЯ

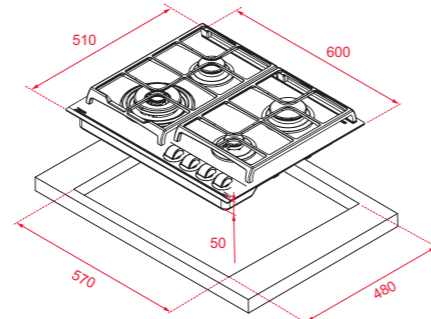
GZC 75330 XBN



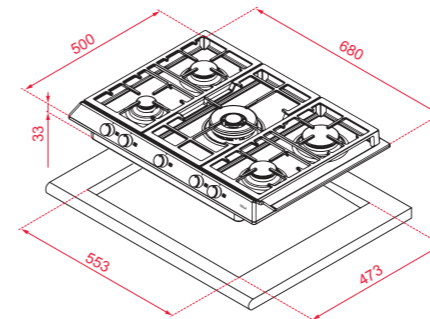
GBC 64-G1 GBN



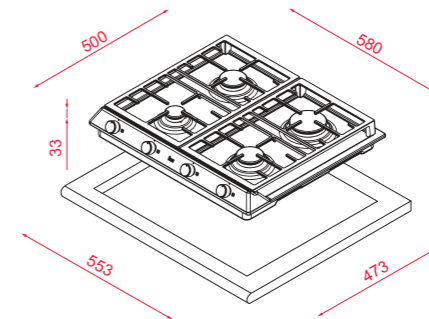
GZC 64320 XBN



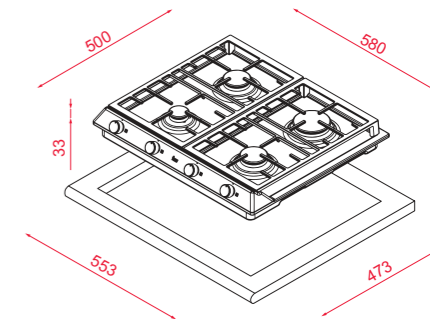
EX/70.1 5G AI AL DR CI



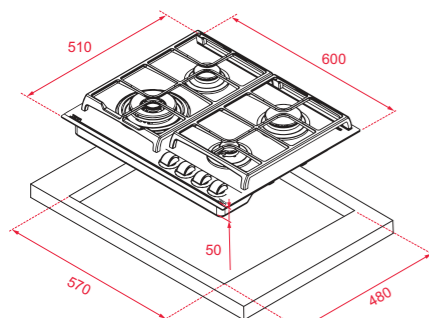
EX 60.1 4G AI AL CI DR



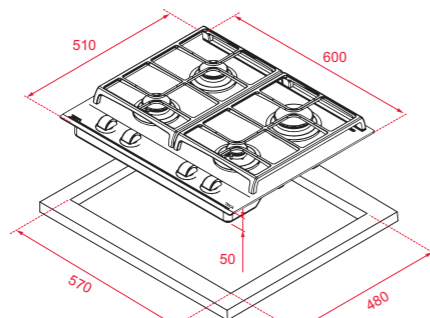
EX 60.1 4G AI AL CI



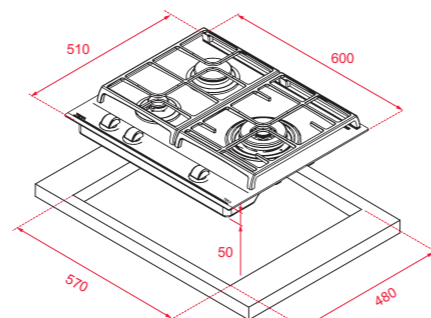
GZC 64321 XBN



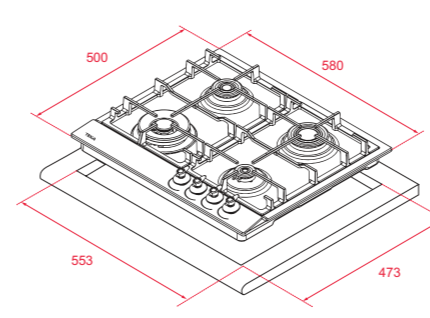
GZC 64300 XBN



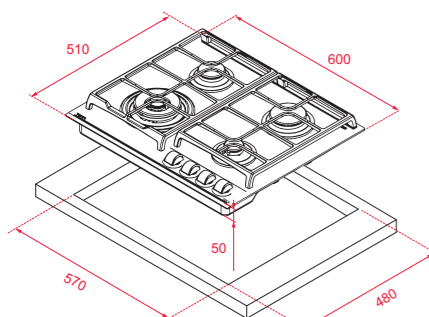
GZC 63310 XBN



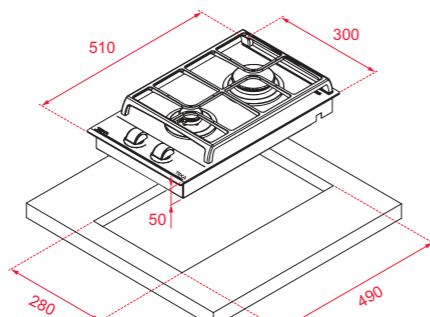
GSC 64320 RBN



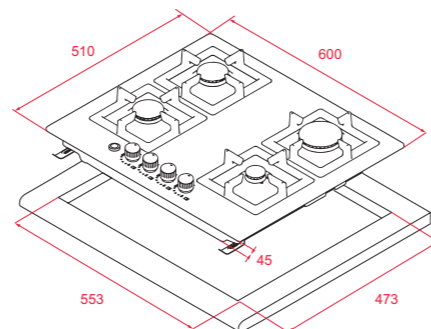
GBC 64100 KBN



GZC 32300 XBN



EFX 60.1 4G AI AL DR CI



СХЕМЫ ВСТРАИВАНИЯ

Кухонные ВЫТЯЖКИ

Впустите свежий воздух на свою кухню

ТЕКА

МИРОВАЯ ПРЕМЬЕРА

Коллекция Infinity | Серия G1

ЭЛЕГАНТНОСТЬ И ПРОИЗВОДИТЕЛЬНОСТЬ В ЛУЧШЕМ ВИДЕ

Наша новая вертикальная вытяжка коллекции Infinity | G1 настолько привлекательна, что она просто впишется в интерьер вашей кухни, как элемент декора.

Благодаря мощному мотору и сдержанному, но функциональному освещению, наша вытяжка Infinity | G1 докажет свою ценность и способность превратить производительность и приток свежего воздуха в легко достижимую цель, сохраняя при этом гармонию внешнего вида и планировки вашей кухни.



Уникальная отделка

Чёрная матовая, бархатная на ощупь, отделка делают вытяжку уникальной и особенной, готовой дополнить любую кухню, привнеся нотку изысканного вкуса.



Эффективность и результативность

Класс энергоэффективности A+ с максимальной мощностью всасывания до 800 м³/ч.



Удобство и гибкость

Возможна установка до четырёх дополнительных типов рециркуляции.



Откройте для себя всю коллекцию

Насладитесь изысканным стильным дизайном всей коллекции Infinity | G1, сочетая вытяжку с остальными изделиями серии.

СКАНИРУЙТЕ
И ПОСМОТРИТЕ

Откройте для себя наши вытяжки серии DLV

Наши вытяжки DLV имеют уникальный вертикальный дизайн, который произведёт впечатление даже на самых требовательных шеф-поваров. Вытяжка изготовлена из стекла и анодированного алюминия с высокой прочностью. Идеальным сочетанием также является белый дисплей и элегантная светодиодная подсветка, распределённая по всей зоне приготовления. Поскольку ваши ожидания заслуживают только самого лучшего, элегантность входит в комплект поставки.

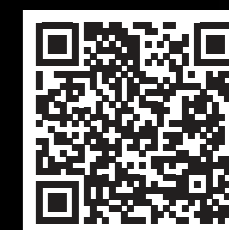
TEKA

E

15min



FRESH

СКАНИРУЙТЕ
И ПОСМОТРИТЕ

Вытяжка Perfect A4

Идеальный баланс между эффективностью, дизайном и производительностью. Несравненная вытяжка благодаря полной энергетической маркировке 4 A: класс энергоэффективности, гидродинамики, эффективности освещения и фильтрации жира.

Вытяжка может очищать до 760 м³/ч. в интенсивном режиме и удалять 98% жира с помощью 12-слойных фильтров. Фильтры из нержавеющей стали подходят для мытья в посудомоечной машине, так что забудьте о сложностях с чисткой.

- **Энергоэффективность:** Индекс энергоэффективности (EEI) рассчитывается исходя из годового потребления и нормативного потребления энергии.
- **Гидродинамическая эффективность:** на эффективность вытяжной системы влияют различные переменные, такие как форма вытяжек.
- **Класс эффективности освещения:** указывает эффективность, с которой вытяжка способна освещать варочную панель.
- **Класс эффективности фильтрации жира:** указывает эффективность вытяжки по отфильтровыванию жира в процессе приготовления.



Свежесть, которую вы заслуживаете

ПЕРИМЕТРАЛЬНАЯ СИСТЕМА ВСАСЫВАНИЯ:
ПУСТЬ ВОЗДУХ БУДЕТ СВЕЖИМ

В корпусе вытяжки имеется небольшая прорезь, которая создаёт высокое давление для лучшего и быстрого отвода воздуха. Благодаря скорости и эффективности вытяжки воздух не выходит за пределы зоны приготовления. Готовьте без ненужных запахов и испарений.

ТЕКА



Мы поможем вам правильно выбрать вытяжку для вашей кухни

НАШ ШИРОКИЙ АССОРТИМЕНТ ВЫТЯЖЕК ПОЗВОЛЯЕТ
ВАМ ПОДОБРАТЬ **ИДЕАЛЬНЫЙ КОМПЛЕКТ ДЛЯ ВАШЕЙ
КУХНИ, В ЗАВИСИМОСТИ ОТ ВАШИХ ПОТРЕБНОСТЕЙ**

Просто рассчитайте объем вашей кухни.

Например, 12 м² при высоте потолка 2,5 м.
Вот так мы получаем общий объем: 12м² x 2,5м
= 30 м³

Необходимо учитывать наличие мебели.
Приблизительно 40%. Конечный общий объем: 18 м³.
Учитывая, что воздух обновляется 12 раз в час:

18 м³ x 12 обновлений = 216 м³/ч.

На кухне площадью 12 м² нам нужна
вытяжка производительностью 216 м³/ч
для эффективной очистки воздуха.

Сканируйте и посмотрите видео
со встраиваемой выдвигающей
вытяжкой TL 6310



СКАНИРУЙТЕ
И ПОСМОТРИТЕ

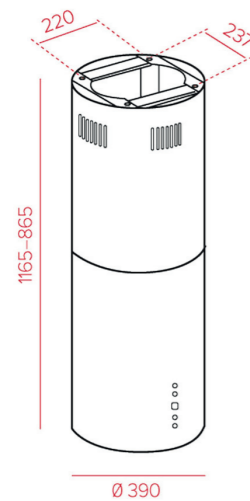


MAESTRO CC 485 BLACK-SS

TKI код **40480330**
EAN 13 код **8421152145869**



- **Островная/пристенная вытяжка в форме трубы**
- Монтаж островной и возле стены (крепление только к потолку)
- Мотор с двойной турбиной
- Сенсорная панель управления и дисплей с белыми символами
- 1.5-лойный фильтр из нержавеющей стали
- Таймер остановки работы
- Индикация загрязнения фильтров
- Светодиоды 2*3 Вт
- Производительность:
 - в тестовом режиме, м3/ч: 1200
 - в интенсивном режиме (IEC-61591), м3/ч: 771
 - на максимальной скорости (IEC-61591), м3/ч: 525
 - на минимальной скорости (IEC-61591), м3/ч: 305
- Уровень шума (UNE-EN 60704-2-13):
 - в интенсивном режиме, дБ: 78
 - на максимальной скорости, дБ: 72
 - на минимальной скорости, дБ: 50
- В комплекте:
 - переходник 150/120 мм, европейская вилка
 - Класс энергоэффективности: A
 - Класс гидродинамической эффективности: A
 - Класс эффективности освещения: A
 - Класс эффективности фильтрации жира: C
 - Максимальная номинальная мощность, Вт: 286
 - Сделано в Испании
- Для использования в режиме рециркуляции необходимо дополнительно приобрести комплект рециркуляции и в дальнейшем угольные фильтры для замены отработанных из комплекта рециркуляции
- Доп. информацию см. в разделе "Аксессуары для вытяжек"



ЦВЕТ
■ Чёрное Стекло

ВНЕШНИЕ РАЗМЕРЫ
В 900 - 1200 мм Ш 400 мм Г 400 мм

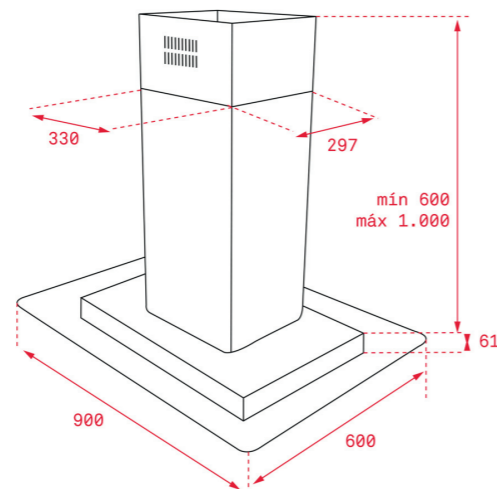


TOTAL DG3 ISLA 985 SS

TKI код **40485150**
EAN 13 код **8421152145814**



- **Островная вытяжка со стеклянным крылом**
- Мотор с двойной турбиной
- Электронная панель управления с подсветкой и дисплеем с белыми символами
- 3 скорости + интенсивный режим
- 2.5-слойный фильтр из нержавеющей стали
- Закалённое прозрачное стекло
- Таймер остановки работы
- Индикация загрязнения фильтров
- Светодиоды 4*3 Вт
- Производительность:
 - в тестовом режиме, м3/ч: 1200
 - в интенсивном режиме (IEC-61591), м3/ч: 796
 - на максимальной скорости (IEC-61591), м3/ч: 605
 - на минимальной скорости (IEC-61591), м3/ч: 311
- Уровень шума:
 - в интенсивном режиме, дБ: 71
 - на максимальной скорости, дБ: 66
 - на минимальной скорости, дБ: 52
- В комплекте:
 - переходник 150/120 мм, европейская вилка
 - Класс энергоэффективности: A
 - Класс гидродинамической эффективности: A
 - Класс эффективности освещения: A
 - Класс эффективности фильтрации жира: C
 - Максимальная номинальная мощность, Вт: 292
 - Сделано в Испании
- Для использования в режиме рециркуляции необходимо дополнительно приобрести комплект рециркуляции и в дальнейшем угольные фильтры для замены отработанных из комплекта рециркуляции
- Доп. информацию см. в разделе "Аксессуары для вытяжек"



ЦВЕТ
■ Нержавеющая Сталь

ВНЕШНИЕ РАЗМЕРЫ
В 661 - 1061 мм Ш 900 мм Г 600 мм

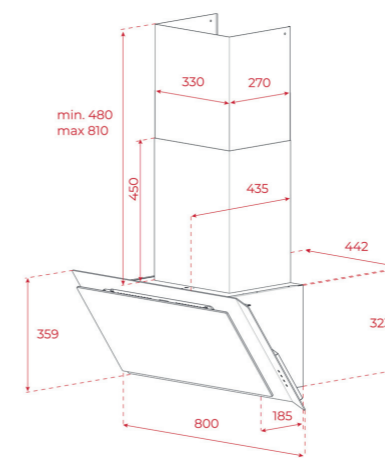


INFINITY DVI 88-G1 EOS MATT BLACK

TKI код **112930056**
EAN 13 код **8434778022018**



- **Пристенная вертикальная вытяжка на 80 см**
- Спроектировано в Италии компанией Italdesign Giugiaro
- Эксклюзивное чёрное матовое покрытие
- Декоративные медные детали
- Мотор EcoPower Double Tourbine с двойной турбиной
- Периметральная система всасывания
- Панель управления с мягкими электронными кнопками
- 3 скорости + интенсивный режим
- 1 дизайнерский алюминиевый жировой 1-слойный фильтр чёрного цвета
- Откидная панель из стекла с поршнем для плавного хода
- Функция «Свежесть» работает 24 часа на скорости 1: 10 мин. включено / 50 мин. выключено
- Боковое расположение панели управления с удобным расположением кнопок: переключение скоростей находится в нижней части
- Таймер остановки работы
- Жировой фильтр можно мыть в посудомоечной машине
- Внутренний выдвижной коллектор масла
- Кабель 100 мм с вилкой
- Светодиоды 2*2 Вт
- Вытяжка работает в режиме отвода
- Монтаж возможен также без воздуховода
- Антивозвратный клапан в комплекте
- Производительность: мин.232 м³/ч – макс.726 м³/ч
- Уровень шума: мин.47,4 дБ – макс.71,1 дБ
- В комплекте: переходник 150/120 мм, европейская вилка
- Класс энергоэффективности: A+
- Класс гидродинамической эффективности: A
- Класс эффективности освещения: A
- Класс эффективности фильтрации жира: C
- Максимальная номинальная мощность, Вт: 278
- Сделано в Испании
- Для использования в режиме рециркуляции необходимо дополнительно приобрести комплект рециркуляции и в дальнейшем угольные фильтры для замены отработанных из комплекта рециркуляции
- Доп. информацию см. в разделе "Аксессуары для вытяжек"



ЦВЕТ
■ Матовый Чёрный

ВНЕШНИЕ РАЗМЕРЫ
В 800-1100 мм Ш 800 мм Г 435 мм

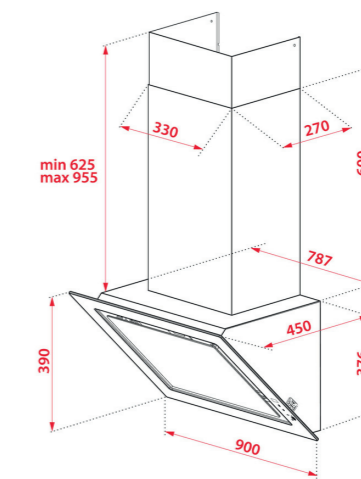


URBAN DLV 98660 TOS BLACK

TKI код **112930029**
EAN 13 код **8434778011937**

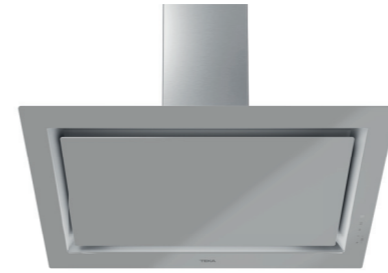


- **Пристенная вертикальная вытяжка на 90 см**
- Мотор EcoPower Double Tourbine с двойной турбиной
- Периметральная система всасывания
- Сенсорная панель управления и дисплей с белыми символами
- 3 скорости + интенсивный режим
- 1 алюминиевый жировой 3-слойный фильтр
- Откидная панель из стекла с поршнем для плавного хода
- Функция «Свежесть» работает 24 часа на скорости 1: 10 мин. включено / 50 мин. выключено
- Боковое расположение панели управления с удобным расположением кнопок: переключение скоростей находится в нижней части
- Таймер остановки работы
- Индикация насыщения фильтров символом «F»
- Жировой фильтр можно мыть в посудомоечной машине
- Внутренний выдвижной коллектор масла
- Кабель 100 мм с вилкой
- Светодиодная лента 1*7 Вт
- Вытяжка работает в режиме отвода
- Монтаж возможен также без воздуховода
- Антивозвратный клапан в комплекте
- Производительность: мин.232 м³/ч – макс.725 м³/ч
- Уровень шума: мин.49 дБ – макс.71 дБ
- В комплекте: переходник 150/120 мм, европейская вилка
- Класс энергоэффективности: A+
- Класс гидродинамической эффективности: A
- Класс эффективности освещения: A
- Класс эффективности фильтрации жира: C
- Максимальная номинальная мощность, Вт: 272,5
- Сделано в Португалии
- Для использования в режиме рециркуляции необходимо дополнительно приобрести комплект рециркуляции и в дальнейшем угольные фильтры для замены отработанных из комплекта рециркуляции
- Доп. информацию см. в разделе "Аксессуары для вытяжек"



ЦВЕТ
■ Чёрное Стекло

ВНЕШНИЕ РАЗМЕРЫ
В 1001-1331 мм Ш 900 мм Г 450 мм



URBAN DLV 98660 TOS Stone Grey

TKI код 112930033
EAN 13 код 8434778011975



- Пристенная вертикальная вытяжка на 90 см
- Мотор EcoPower Double Tourbine с двойной турбиной
- Периметральная система всасывания
- Сенсорная панель управления и дисплей с белыми символами
- 3 скорости + интенсивный режим
- 1 алюминиевый жировой 3-слойный фильтр
- Откидная панель из стекла с поршнем для плавного хода
- Функция «Свежесть» работает 24 часа на скорости 1: 10 мин. включено / 50 мин. выключено
- Боковое расположение панели управления с удобным расположением кнопок: переключение скоростей находится в нижней части
- Таймер остановки работы
- Индикация насыщения фильтров символом «F»
- Жировой фильтр можно мыть в посудомоечной машине
- Внутренний выдвижной коллектор масла
- Кабель 100 мм с вилкой
- Светодиодная лента 1*7 Вт
- Вытяжка работает в режиме отвода
- Монтаж возможен также без воздуховода
- Антивозвратный клапан в комплекте
- Производительность: мин.232 м³/ч – макс.725 м³/ч
- Уровень шума: мин.49 дБ – макс.71 дБ
- В комплекте: переходник 150/120 мм, европейская вилка
- Класс энергоэффективности: A+
- Класс гидродинамической эффективности: A
- Класс эффективности освещения: A
- Класс эффективности фильтрации жира: C
- Максимальная номинальная мощность, Вт: 272,5
- Сделано в Португалии
- Для использования в режиме рециркуляции необходимо дополнительно приобрести комплект рециркуляции и в дальнейшем угольные фильтры для замены отработанных из комплекта рециркуляции
- Доп. информацию см. в разделе "Аксессуары для вытяжек"

URBAN DLV 98660 TOS White

TKI код 112930030
EAN 13 код 8434778011944



- Пристенная вертикальная вытяжка на 90 см
- Мотор EcoPower Double Tourbine с двойной турбиной
- Периметральная система всасывания
- Сенсорная панель управления и дисплей с белыми символами
- 3 скорости + интенсивный режим
- 1 алюминиевый жировой 3-слойный фильтр
- Откидная панель из стекла с поршнем для плавного хода
- Функция «Свежесть» работает 24 часа на скорости 1: 10 мин. включено / 50 мин. выключено
- Боковое расположение панели управления с удобным расположением кнопок: переключение скоростей находится в нижней части
- Таймер остановки работы
- Индикация насыщения фильтров символом «F»
- Жировой фильтр можно мыть в посудомоечной машине
- Внутренний выдвижной коллектор масла
- Кабель 100 мм с вилкой
- Светодиодная лента 1*7 Вт
- Вытяжка работает в режиме отвода
- Монтаж возможен также без воздуховода
- Антивозвратный клапан в комплекте
- Производительность: мин.232 м³/ч – макс.725 м³/ч
- Уровень шума: мин.49 дБ – макс.71 дБ
- В комплекте: переходник 150/120 мм, европейская вилка
- Класс энергоэффективности: A+
- Класс гидродинамической эффективности: A
- Класс эффективности освещения: A
- Класс эффективности фильтрации жира: C
- Максимальная номинальная мощность, Вт: 272,5
- Сделано в Португалии
- Для использования в режиме рециркуляции необходимо дополнительно приобрести комплект рециркуляции и в дальнейшем угольные фильтры для замены отработанных из комплекта рециркуляции
- Доп. информацию см. в разделе "Аксессуары для вытяжек"

URBAN DLV 98660 TOS Steam Grey

TKI код 112930032
EAN 13 код 8434778011968



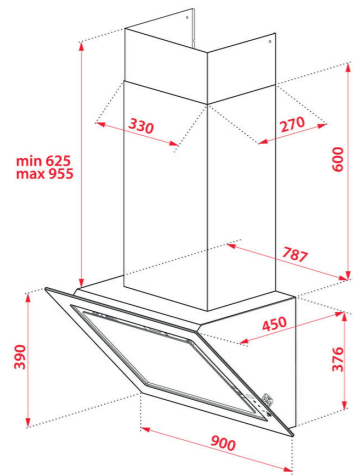
- Пристенная вертикальная вытяжка на 90 см
- Мотор EcoPower Double Tourbine с двойной турбиной
- Периметральная система всасывания
- Сенсорная панель управления и дисплей с белыми символами
- 3 скорости + интенсивный режим
- 1 алюминиевый жировой 3-слойный фильтр
- Откидная панель из стекла с поршнем для плавного хода
- Функция «Свежесть» работает 24 часа на скорости 1: 10 мин. включено / 50 мин. выключено
- Боковое расположение панели управления с удобным расположением кнопок: переключение скоростей находится в нижней части
- Таймер остановки работы
- Индикация насыщения фильтров символом «F»
- Жировой фильтр можно мыть в посудомоечной машине
- Внутренний выдвижной коллектор масла
- Кабель 100 мм с вилкой
- Светодиодная лента 1*7 Вт
- Вытяжка работает в режиме отвода
- Монтаж возможен также без воздуховода
- Антивозвратный клапан в комплекте
- Производительность: мин.232 м³/ч – макс.725 м³/ч
- Уровень шума: мин.49 дБ – макс.71 дБ
- В комплекте: переходник 150/120 мм, европейская вилка
- Класс энергоэффективности: A+
- Класс гидродинамической эффективности: A
- Класс эффективности освещения: A
- Класс эффективности фильтрации жира: C
- Максимальная номинальная мощность, Вт: 272,5
- Сделано в Португалии
- Для использования в режиме рециркуляции необходимо дополнительно приобрести комплект рециркуляции и в дальнейшем угольные фильтры для замены отработанных из комплекта рециркуляции
- Доп. информацию см. в разделе "Аксессуары для вытяжек"

URBAN DLV 98660 TOS London Brick Brown

TKI код 112930031
EAN 13 код 8434778011951

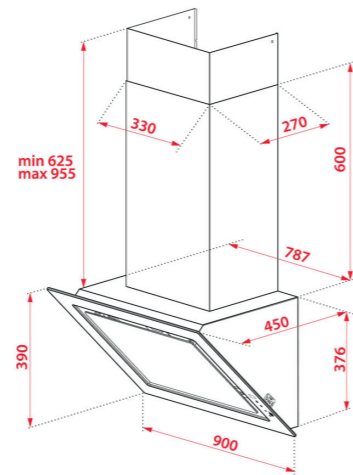


- Пристенная вертикальная вытяжка на 90 см
- Мотор EcoPower Double Tourbine с двойной турбиной
- Периметральная система всасывания
- Сенсорная панель управления и дисплей с белыми символами
- 3 скорости + интенсивный режим
- 1 алюминиевый жировой 3-слойный фильтр
- Откидная панель из стекла с поршнем для плавного хода
- Функция «Свежесть» работает 24 часа на скорости 1: 10 мин. включено / 50 мин. выключено
- Боковое расположение панели управления с удобным расположением кнопок: переключение скоростей находится в нижней части
- Таймер остановки работы
- Индикация насыщения фильтров символом «F»
- Жировой фильтр можно мыть в посудомоечной машине
- Внутренний выдвижной коллектор масла
- Кабель 100 мм с вилкой
- Светодиодная лента 1*7 Вт
- Вытяжка работает в режиме отвода
- Монтаж возможен также без воздуховода
- Антивозвратный клапан в комплекте
- Производительность: мин.232 м³/ч – макс.725 м³/ч
- Уровень шума: мин.49 дБ – макс.71 дБ
- В комплекте: переходник 150/120 мм, европейская вилка
- Класс энергоэффективности: A+
- Класс гидродинамической эффективности: A
- Класс эффективности освещения: A
- Класс эффективности фильтрации жира: C
- Максимальная номинальная мощность, Вт: 272,5
- Сделано в Португалии
- Для использования в режиме рециркуляции необходимо дополнительно приобрести комплект рециркуляции и в дальнейшем угольные фильтры для замены отработанных из комплекта рециркуляции
- Доп. информацию см. в разделе "Аксессуары для вытяжек"



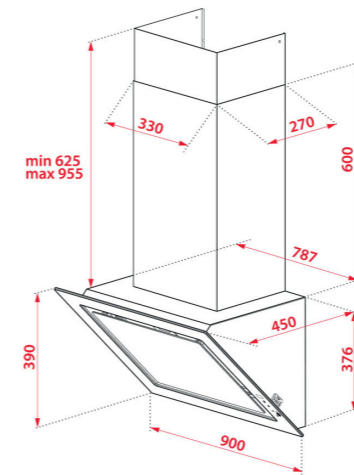
ЦВЕТ
Серый Камень

ВНЕШНИЕ РАЗМЕРЫ
В 1001-1331 мм Ш 900 мм Г 450 мм



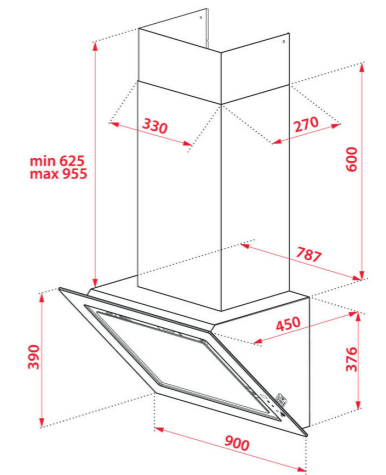
ЦВЕТ
Белое Стекло

ВНЕШНИЕ РАЗМЕРЫ
В 1001-1331 мм Ш 900 мм Г 450 мм



ЦВЕТ
Серый Пар

ВНЕШНИЕ РАЗМЕРЫ
В 1001-1331 мм Ш 900 мм Г 450 мм



ЦВЕТ
Лондонский Кирпич

ВНЕШНИЕ РАЗМЕРЫ
В 1001-1331 мм Ш 900 мм Г 450 мм

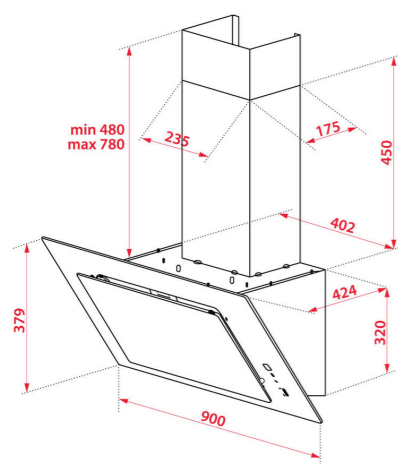


MAESTRO DVT 98660 TBS BLACK

TKI код 112930043
EAN 13 код 8434778013252



- Пристенная вертикальная вытяжка 90 см
- Мотор EcoPower с одной турбиной
- Периметральная система всасывания
- Сенсорная панель управления и дисплей с белыми символами
- 3 скорости + интенсивный режим
- Откидная панель из чёрного стекла с поршнем для плавного хода
- Функция «Свежесть» работает 24 часа: 10 мин. включено / 50 мин. выключено
- Под панелью 4-слойный алюминиевый жировой фильтр
- Боковое расположение панели управления с удобным расположением кнопок: переключение скоростей находится в нижней части
- Таймер остановки работы
- Индикация загрязнения фильтров
- Внутренний выдвигаемый коллектор масла
- Светодиодная лента 1*7 Вт
- Вытяжка работает в режиме отвода и рециркуляции
- Монтаж возможен также без воздуховода
- Производительность: мин.307 м³/ч – макс. 698 м³/ч
- Уровень шума: мин.61 дБ – макс.72 дБ
- В комплекте: переходник 150/120 мм, европейская вилка
- Класс энергоэффективности: A+
- Класс гидродинамической эффективности: A
- Класс эффективности освещения: A
- Класс эффективности фильтрации жира: G
- Максимальная номинальная мощность, Вт: 230
- Сделано в Испании
- Для использования в режиме рециркуляции необходимо дополнительно приобрести комплект рециркуляции и в дальнейшем угольные фильтры для замены отработанных из комплекта рециркуляции
- Доп. информацию см. в разделе "Аксессуары для вытяжек"



ЦВЕТ
■ Чёрное Стекло

ВНЕШНИЕ РАЗМЕРЫ
В 815-1115 мм Ш 900 мм Г 424 мм

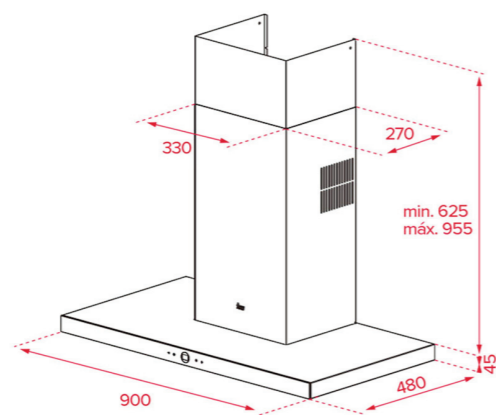


MAESTRO PERFECTA4 DLH 985 T BLACK-SS

TKI код 40437100
EAN 13 код 8421152145661



- Пристенная вытяжка Ultrastim
- Высота корпуса 45 мм
- Мотор EcoPower с двойной турбиной
- Сенсорная панель управления и дисплей с белыми символами
- 3 скорости + интенсивный режим
- 3 фильтра из нержавеющей стали (12 слоев)
- Таймер остановки работы
- Индикация загрязнения фильтров
- Светодиодная лента 1*7 Вт
- Вытяжка работает в режиме отвода
- Производительность: в тестовом режиме, м³/ч: 1200 в интенсивном режиме (IEC-61591), м³/ч: 760 на максимальной скорости (IEC-61591), м³/ч: 651 на минимальной скорости (IEC-61591), м³/ч: 352
- Уровень шума (UNE-EN 60704-2-13): в интенсивном режиме, дБ: 72 на максимальной скорости, дБ: 68 на минимальной скорости, дБ: 54
- В комплекте: переходник 150/120 мм, кабель 145 см с вилкой
- Опция (не входит в комплект): угольный фильтр D4C код 61801262 - 2 шт.
- Класс энергоэффективности: A
- Класс гидродинамической эффективности: A
- Класс эффективности освещения: A
- Класс эффективности фильтрации жира: A
- Максимальная номинальная мощность, Вт: 287
- Сделано в Португалии
- Для использования в режиме рециркуляции необходимо дополнительно приобрести комплект рециркуляции и в дальнейшем угольные фильтры для замены отработанных из комплекта рециркуляции
- Доп. информацию см. в разделе "Аксессуары для вытяжек"



ЦВЕТ
■ Чёрное Стекло

ВНЕШНИЕ РАЗМЕРЫ
В 722-1052 мм Ш 900 мм Г 480 мм

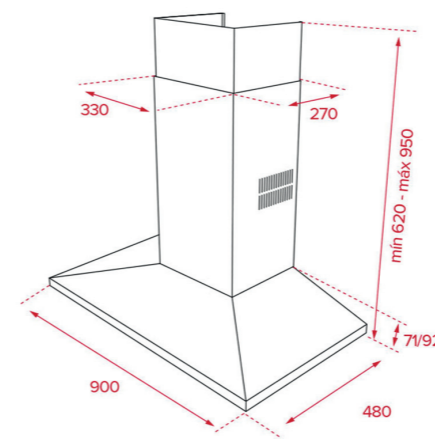


TOTAL TIKAL DSS 985 SS

TKI код 40437010
EAN 13 код 8421152145654



- Пристенная пирамидальная вытяжка
- Тонкий корпус с профилем 15 мм высотой
- Мотор EcoPower с двойной турбиной
- Панель управления с кнопками
- Подсветка кнопок панели управления
- 3 скорости + интенсивный режим
- 3 фильтра из нержавеющей стали
- Таймер остановки работы
- Светодиодная лента 1*12 Вт
- Вытяжка работает в режиме отвода
- Производительность: в тестовом режиме, м³/ч: 1200 в интенсивном режиме (IEC-61591), м³/ч: 760 на максимальной скорости (IEC-61591), м³/ч: 597 на минимальной скорости (IEC-61591), м³/ч: 303
- Уровень шума (UNE-EN 60704-2-13): в интенсивном режиме, дБ: 73 на максимальной скорости, дБ: 68 на минимальной скорости, дБ: 54
- В комплекте: переходник 150/120 мм, европейская вилка
- Опция (не входит в комплект): угольный фильтр D4C код 61801262 - 2 шт.
- Класс энергоэффективности: A
- Класс гидродинамической эффективности: A
- Класс эффективности освещения: A
- Класс эффективности фильтрации жира: C
- Максимальная номинальная мощность, Вт: 292
- Сделано в Португалии
- Для использования в режиме рециркуляции необходимо дополнительно приобрести комплект рециркуляции и в дальнейшем угольные фильтры для замены отработанных из комплекта рециркуляции
- Доп. информацию см. в разделе "Аксессуары для вытяжек"



ЦВЕТ
■ Нержавеющая Сталь

ВНЕШНИЕ РАЗМЕРЫ
В 722-1052 мм Ш 900 мм Г 480 мм

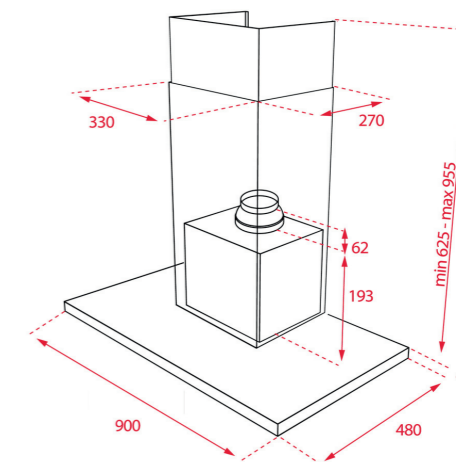


EASY DSJ 950 SS

TKI код 40484832
EAN 13 код 8421152157305



- Пристенная горизонтальная вытяжка на 90 см
- Мотор Double Tourbine с двойной турбиной
- Панель управления с механическими кнопками
- Индикатор включения
- 3 скорости
- 2 алюминиевых 3-слойных фильтра
- Жировой фильтр можно мыть в посудомоечной машине
- Рамка высотой 45 мм по периметру
- Лампа светодиодная 1*3 Вт
- Вытяжка работает в режиме отвода
- Антивозвратный клапан в комплекте
- Производительность: мин.235 м³/ч – макс.433 м³/ч
- Уровень шума: мин.43 дБ – макс.58 дБ
- В комплекте: переходник 150/120 мм, европейская вилка
- Класс энергоэффективности: D
- Класс гидродинамической эффективности: E
- Класс эффективности освещения: A
- Класс эффективности фильтрации жира: D
- Максимальная номинальная мощность, Вт: 113
- Сделано в Португалии
- Для использования в режиме рециркуляции необходимо дополнительно приобрести комплект рециркуляции и в дальнейшем угольные фильтры для замены отработанных из комплекта рециркуляции
- Доп. информацию см. в разделе "Аксессуары для вытяжек"



ЦВЕТ
■ Нержавеющая Сталь

ВНЕШНИЕ РАЗМЕРЫ
В 670-1000 мм Ш 900 мм Г 480 мм



URBAN DLV 68660 TOS BLACK

TKI код 112930024
EAN 13 код 8434778011883



- Пристенная вертикальная вытяжка на 60 см
- Мотор EcoPower Double Tourbine с двойной турбиной
- Периметральная система всасывания
- Сенсорная панель управления и дисплей с белыми символами
- 3 скорости + интенсивный режим
- 1 алюминиевый жировой 3-слойный фильтр
- Откидная панель из стекла с поршнем для плавного хода
- Функция «Свежесть» работает 24 часа на скорости 1: 10 мин. включено / 50 мин. выключено
- Боковое расположение панели управления с удобным расположением кнопок: переключение скоростей находится в нижней части
- Таймер остановки работы
- Индикация насыщения фильтров символом «F»
- Жировой фильтр можно мыть в посудомоечной машине
- Внутренний выдвижной коллектор масла
- Кабель 100 мм с вилкой
- Светодиодная лента 1*7 Вт
- Вытяжка работает в режиме отвода
- Монтаж возможен также без воздуховода
- Антивозвратный клапан в комплекте
- Производительность: мин.232 м³/ч – макс.725 м³/ч
- Уровень шума: мин.49 дБ – макс.71 дБ
- В комплекте: переходник 150/120 мм, европейская вилка
- Класс энергоэффективности: A+
- Класс гидродинамической эффективности: A
- Класс эффективности освещения: A
- Класс эффективности фильтрации жира: C
- Максимальная номинальная мощность, Вт: 272,5
- Сделано в Португалии
- Для использования в режиме рециркуляции необходимо дополнительно приобрести комплект рециркуляции и в дальнейшем угольные фильтры для замены отработанных из комплекта рециркуляции
- Доп. информацию см. в разделе "Аксессуары для вытяжек"



URBAN DLV 68660 TOS STONE GREY

TKI код 112930028
EAN 13 код 8434778011920



- Пристенная вертикальная вытяжка на 60 см
- Мотор EcoPower Double Tourbine с двойной турбиной
- Периметральная система всасывания
- Сенсорная панель управления и дисплей с белыми символами
- 3 скорости + интенсивный режим
- 1 алюминиевый жировой 3-слойный фильтр
- Откидная панель из стекла с поршнем для плавного хода
- Функция «Свежесть» работает 24 часа на скорости 1: 10 мин. включено / 50 мин. выключено
- Боковое расположение панели управления с удобным расположением кнопок: переключение скоростей находится в нижней части
- Таймер остановки работы
- Индикация насыщения фильтров символом «F»
- Жировой фильтр можно мыть в посудомоечной машине
- Внутренний выдвижной коллектор масла
- Кабель 100 мм с вилкой
- Светодиодная лента 1*7 Вт
- Вытяжка работает в режиме отвода
- Монтаж возможен также без воздуховода
- Антивозвратный клапан в комплекте
- Производительность: мин.232 м³/ч – макс.725 м³/ч
- Уровень шума: мин.49 дБ – макс.71 дБ
- В комплекте: переходник 150/120 мм, европейская вилка
- Класс энергоэффективности: A+
- Класс гидродинамической эффективности: A
- Класс эффективности освещения: A
- Класс эффективности фильтрации жира: C
- Максимальная номинальная мощность, Вт: 272,5
- Сделано в Португалии
- Для использования в режиме рециркуляции необходимо дополнительно приобрести комплект рециркуляции и в дальнейшем угольные фильтры для замены отработанных из комплекта рециркуляции
- Доп. информацию см. в разделе "Аксессуары для вытяжек"



URBAN DLV 68660 TOS WHITE

TKI код 112930025
EAN 13 код 8434778011890



- Пристенная вертикальная вытяжка на 60 см
- Мотор EcoPower Double Tourbine с двойной турбиной
- Периметральная система всасывания
- Сенсорная панель управления и дисплей с белыми символами
- 3 скорости + интенсивный режим
- 1 алюминиевый жировой 3-слойный фильтр
- Откидная панель из стекла с поршнем для плавного хода
- Функция «Свежесть» работает 24 часа на скорости 1: 10 мин. включено / 50 мин. выключено
- Боковое расположение панели управления с удобным расположением кнопок: переключение скоростей находится в нижней части
- Таймер остановки работы
- Индикация насыщения фильтров символом «F»
- Жировой фильтр можно мыть в посудомоечной машине
- Внутренний выдвижной коллектор масла
- Кабель 100 мм с вилкой
- Светодиодная лента 1*7 Вт
- Вытяжка работает в режиме отвода
- Монтаж возможен также без воздуховода
- Антивозвратный клапан в комплекте
- Производительность: мин.232 м³/ч – макс.725 м³/ч
- Уровень шума: мин.49 дБ – макс.71 дБ
- В комплекте: переходник 150/120 мм, европейская вилка
- Класс энергоэффективности: A+
- Класс гидродинамической эффективности: A
- Класс эффективности освещения: A
- Класс эффективности фильтрации жира: C
- Максимальная номинальная мощность, Вт: 272,5
- Сделано в Португалии
- Для использования в режиме рециркуляции необходимо дополнительно приобрести комплект рециркуляции и в дальнейшем угольные фильтры для замены отработанных из комплекта рециркуляции
- Доп. информацию см. в разделе "Аксессуары для вытяжек"

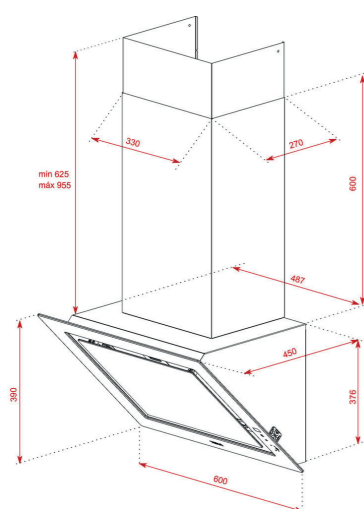


URBAN DLV 68660 TOS STEAM GREY

TKI код 112930027
EAN 13 код 8434778011913

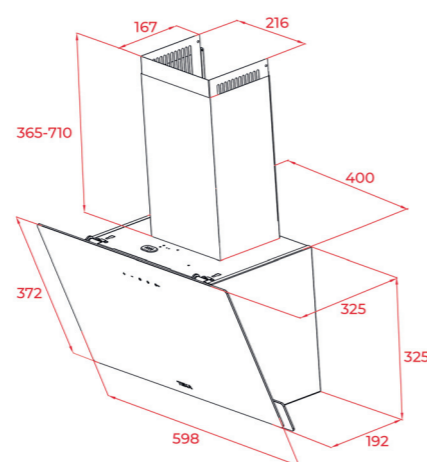


- Пристенная вертикальная вытяжка на 60 см
- Мотор EcoPower Double Tourbine с двойной турбиной
- Периметральная система всасывания
- Сенсорная панель управления и дисплей с белыми символами
- 3 скорости + интенсивный режим
- 1 алюминиевый жировой 3-слойный фильтр
- Откидная панель из стекла с поршнем для плавного хода
- Функция «Свежесть» работает 24 часа на скорости 1: 10 мин. включено / 50 мин. выключено
- Боковое расположение панели управления с удобным расположением кнопок: переключение скоростей находится в нижней части
- Таймер остановки работы
- Индикация насыщения фильтров символом «F»
- Жировой фильтр можно мыть в посудомоечной машине
- Внутренний выдвижной коллектор масла
- Кабель 100 мм с вилкой
- Светодиодная лента 1*7 Вт
- Вытяжка работает в режиме отвода
- Монтаж возможен также без воздуховода
- Антивозвратный клапан в комплекте
- Производительность: мин.232 м³/ч – макс.725 м³/ч
- Уровень шума: мин.49 дБ – макс.71 дБ
- В комплекте: переходник 150/120 мм, европейская вилка
- Класс энергоэффективности: A+
- Класс гидродинамической эффективности: A
- Класс эффективности освещения: A
- Класс эффективности фильтрации жира: C
- Максимальная номинальная мощность, Вт: 272,5
- Сделано в Португалии
- Для использования в режиме рециркуляции необходимо дополнительно приобрести комплект рециркуляции и в дальнейшем угольные фильтры для замены отработанных из комплекта рециркуляции
- Доп. информацию см. в разделе "Аксессуары для вытяжек"

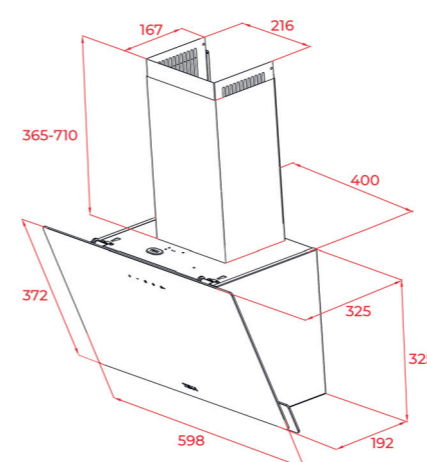


ЦВЕТ
■ Чёрное Стекло

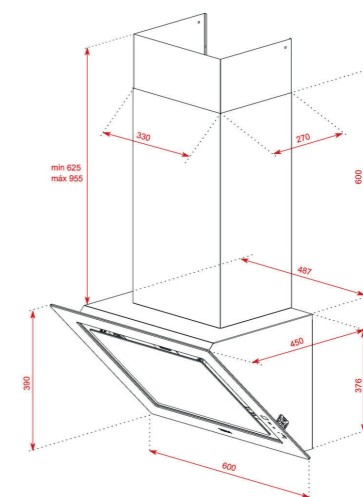
ВНЕШНИЕ РАЗМЕРЫ
В 1001-1331 мм Ш 600 мм Г 450 мм



■ Серый Камень
ВНЕШНИЕ РАЗМЕРЫ
В 1001-1331 мм Ш 600 мм Г 450 мм



■ Белое Стекло
ВНЕШНИЕ РАЗМЕРЫ
В 1001-1331 мм Ш 600 мм Г 450 мм



ЦВЕТ
■ Серый Пар
ВНЕШНИЕ РАЗМЕРЫ
В 1001-1331 мм Ш 600 мм Г 450 мм



URBAN DLV 68660 TOS LONDON BRICK BROWN

MAESTRO DVT 68660 TBS BLACK

MAESTRO DLH 686 T BLACK-SS

EASY DSJ 650 SS

TOTAL GFH 73 SS

TKI код **112930026**
 EAN 13 код **8434778011906**

TKI код **112930039**
 EAN 13 код **8434778013214**

TKI код **40487180**
 EAN 13 код **8421152157428**

TKI код **40484830**
 EAN 13 код **8421152157282**

TKI код **40446710**
 EAN 13 код **8421152036402**

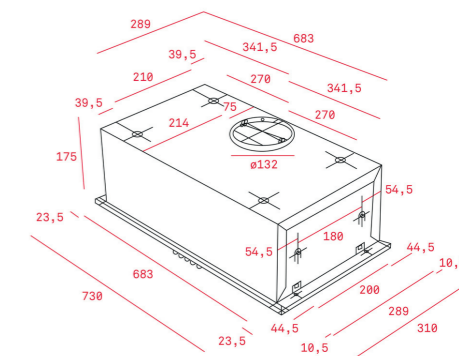
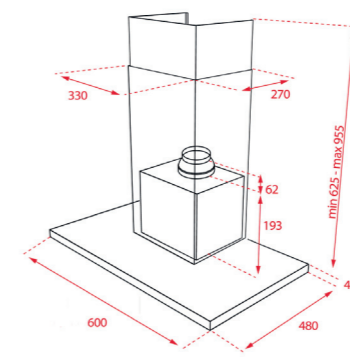
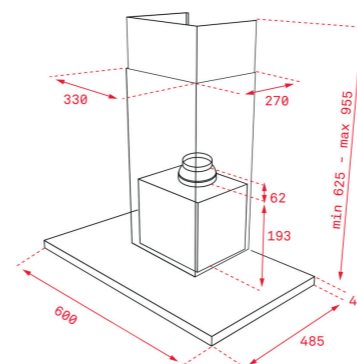
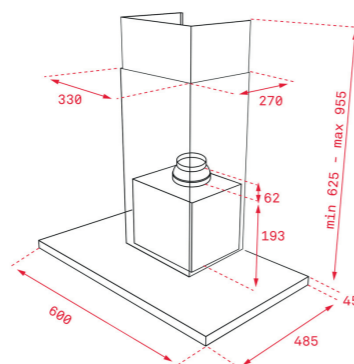
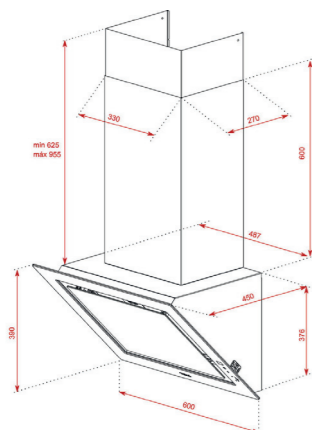
- Пристенная вертикальная вытяжка на 60 см
- Мотор EcoPower Double Tourbine с двойной турбиной
- Периметральная система всасывания
- Сенсорная панель управления и дисплей с белыми символами
- 3 скорости + интенсивный режим
- 1 алюминиевый жировой 3-слойный фильтр
- Откидная панель из стекла с поршнем для плавного хода
- Функция «Свежесть» работает 24 часа на скорости 1: 10 мин. включено / 50 мин. выключено
- Боковое расположение панели управления с удобным расположением кнопок: переключение скоростей находится в нижней части
- Таймер остановки работы
- Индикация насыщения фильтров символом «F»
- Жировой фильтр можно мыть в посудомоечной машине
- Внутренний выдвижной коллектор масла
- Кабель 100 мм с вилкой
- Светодиодная лента 1*7 Вт
- Вытяжка работает в режиме отвода
- Монтаж возможен также без воздуховода
- Антивозвратный клапан в комплекте
- Производительность: мин.232 м³/ч – макс.725 м³/ч
- Уровень шума: мин.49 дБ – макс.71 дБ
- В комплекте: переходник 150/120 мм, европейская вилка
- Класс энергоэффективности: A+
- Класс гидродинамической эффективности: A
- Класс эффективности освещения: A
- Класс эффективности фильтрации жира: C
- Максимальная номинальная мощность, Вт: 272,5
- Сделано в Португалии
- Для использования в режиме рециркуляции необходимо дополнительно приобрести комплект рециркуляции и в дальнейшем угольные фильтры для замены отработанных из комплекта рециркуляции
- Доп. информацию см. в разделе "Аксессуары для вытяжек"

- Пристенная вертикальная вытяжка 60 см
- Мотор EcoPower с одной турбиной
- Периметральная система всасывания
- Сенсорная панель управления и дисплей с белыми символами
- 3 скорости + интенсивный режим
- Откидная панель из чёрного стекла с поршнем для плавного хода
- Функция «Свежесть» работает 24 часа: 10 мин. включено / 50 мин. выключено
- Под панелью 4-слойный алюминиевый жировой фильтр.
- Боковое расположение панели управления с удобным расположением кнопок: переключение скоростей находится в нижней части
- Таймер остановки работы
- Индикация загрязнения фильтров
- Внутренний выдвижной коллектор масла
- Светодиодная лента 1*7 Вт
- Вытяжка работает в режиме отвода и рециркуляции
- Монтаж возможен также без воздуховода
- Производительность: мин. 307 м³/ч – макс. 698 м³/ч
- Уровень шума: мин.61 дБ – макс.72 дБ
- В комплекте: переходник 150/120 мм, европейская вилка
- Класс энергоэффективности: A+
- Класс гидродинамической эффективности: A
- Класс эффективности освещения: A
- Класс эффективности фильтрации жира: C
- Максимальная номинальная мощность, Вт: 230
- Сделано в Испании
- Для использования в режиме рециркуляции необходимо дополнительно приобрести комплект рециркуляции и в дальнейшем угольные фильтры для замены отработанных из комплекта рециркуляции
- Доп. информацию см. в разделе "Аксессуары для вытяжек"

- Пристенная вытяжка Ultraslim
- Высота корпуса 45 мм
- Мотор с двойной турбиной
- Сенсорная панель управления и дисплей с белыми символами
- 3 скорости + интенсивный режим
- 2 фильтра из нержавеющей стали
- Таймер остановки работы
- Индикация загрязнения фильтров
- Светодиодная лента 6 Вт
- Вытяжка работает в режиме отвода
- Производительность: в тестовом режиме, м³/ч: 1200 в интенсивном режиме (IEC-61591), м³/ч: 701 на максимальной скорости (IEC-61591), м³/ч: 584 на минимальной скорости (IEC-61591), м³/ч: 303
- Уровень шума (UNE-EN 60704-2-13): в интенсивном режиме, дБ: 72 на максимальной скорости, дБ: 69 на минимальной скорости, дБ: 53
- В комплекте: переходник 150/120 мм, европейская вилка
- Класс энергоэффективности: A+
- Класс гидродинамической эффективности: A
- Класс эффективности освещения: A
- Класс эффективности фильтрации жира: C
- Максимальная номинальная мощность, Вт: 142,2
- Сделано в Португалии
- Для использования в режиме рециркуляции необходимо дополнительно приобрести комплект рециркуляции и в дальнейшем угольные фильтры для замены отработанных из комплекта рециркуляции
- Доп. информацию см. в разделе "Аксессуары для вытяжек"

- Пристенная горизонтальная вытяжка на 60 см
- Мотор Double Tourbine с двойной турбиной
- Панель управления с механическими кнопками
- Индикатор включения
- 3 скорости
- 2 алюминиевых жировых 3-слойных фильтра
- Жировой фильтр можно мыть в посудомоечной машине
- Рамка высотой 45 мм по периметру
- Лампа светодиодная 1*3 Вт
- Вытяжка работает в режиме отвода
- Антивозвратный клапан в комплекте
- Производительность: мин.235 м³/ч – макс.433 м³/ч
- Уровень шума: мин.43 дБ – макс.58 дБ
- В комплекте: переходник 150/120 мм, европейская вилка
- Класс энергоэффективности: D
- Класс гидродинамической эффективности: E
- Класс эффективности освещения: A
- Класс эффективности фильтрации жира: D
- Максимальная номинальная мощность, Вт: 113
- Сделано в Португалии
- Для использования в режиме рециркуляции необходимо дополнительно приобрести комплект рециркуляции и в дальнейшем угольные фильтры для замены отработанных из комплекта рециркуляции
- Доп. информацию см. в разделе "Аксессуары для вытяжек"

- Полновстраиваемая вытяжка
- Мотор с двойной турбиной
- Панель управления с кнопками
- Индикатор включения
- 3 скорости
- 2 алюминиевых фильтра
- Галогенные лампы 2*20 Вт
- Производительность: в тестовом режиме, м³/ч: 756 на максимальной скорости (IEC-61591), м³/ч: 329 на минимальной скорости (IEC-61591), м³/ч: 223
- Уровень шума (UNE-EN 60704-2-13): на максимальной скорости, дБ: 69 на минимальной скорости, дБ: 62
- Выход: диаметр 120 мм
- В комплекте: европейская вилка
- Класс энергоэффективности: E
- Класс гидродинамической эффективности: F
- Класс эффективности освещения: F
- Класс эффективности фильтрации жира: C
- Максимальная номинальная мощность, Вт: 215
- Сделано в Португалии
- Для использования в режиме рециркуляции необходимо дополнительно приобрести комплект рециркуляции и в дальнейшем угольные фильтры для замены отработанных из комплекта рециркуляции
- Доп. информацию см. в разделе "Аксессуары для вытяжек"



ЦВЕТ
 Лондонский Кирпич

ЦВЕТ
 Чёрное Стекло

ЦВЕТ
 Чёрное Стекло

ЦВЕТ
 Нержавеющая Сталь

ЦВЕТ
 Нержавеющая Сталь

ВНЕШНИЕ РАЗМЕРЫ
 В 1001-1331 мм Ш 600 мм Г 450 мм

ВНЕШНИЕ РАЗМЕРЫ
 В 815-1115 мм Ш 600 мм Г 424 мм

ВНЕШНИЕ РАЗМЕРЫ
 В 670-1000 мм Ш 600 мм Г 480 мм

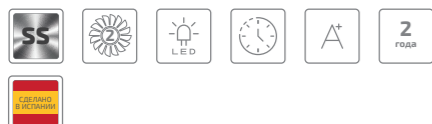
ВНЕШНИЕ РАЗМЕРЫ
 В 670-1000 мм Ш 600 мм Г 480 мм

ВНЕШНИЕ РАЗМЕРЫ
 В 175 мм Ш 730 мм Г 310 мм

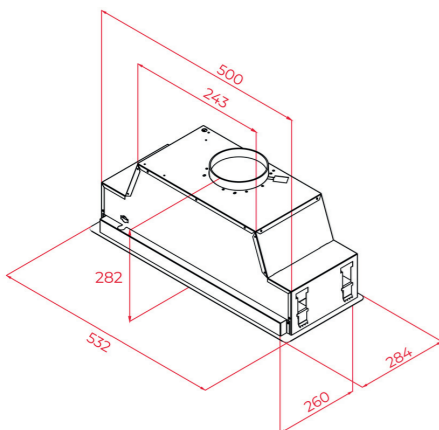


MAESTRO GFL 57760 EOS SS

TKI код 113100007
EAN 13 код 8434778025644



- **Полновстраиваемая вытяжка**
- Глубина 284 мм
- Мотор с двойной турбиной
- Панель управления с электронными кнопками
- Периметральная система всасывания
- 3 скорости + интенсивный режим
- 3-слойный алюминиевый фильтр
- Декоративная панель из нержавеющей стали
- Таймер остановки работы (10 мин.)
- Светодиодная подсветка 2*3,0 Вт
- Производительность: в интенсивном режиме (IEC-61591), м³/ч: 760 на минимальной скорости (IEC-61591), м³/ч: 245
- Уровень шума (UNE-EN 60704-2-13): в интенсивном режиме, дБ: 70,1 на минимальной скорости, дБ: 54,4
- Выход: диаметр 150 мм
- Встроенный антивозвратный клапан
- Кабель 100 см + вилка
- Металлические фильтры можно мыть в посудомоечной машине
- Класс энергоэффективности: A+
- Класс гидродинамической эффективности: A
- Класс эффективности освещения: A
- Класс эффективности фильтрации жира: E
- Максимальная номинальная мощность, Вт: 278
- Сделано в Испании
- Для использования в режиме рециркуляции необходимо дополнительно приобрести комплект рециркуляции и в дальнейшем угольные фильтры для замены отработанных из комплекта рециркуляции
- Доп. информацию см. в разделе "Аксессуары для вытяжек"



ЦВЕТ
■ Нержавеющая Сталь

ВНЕШНИЕ РАЗМЕРЫ
В 282 мм Ш 532 мм Г 284 мм

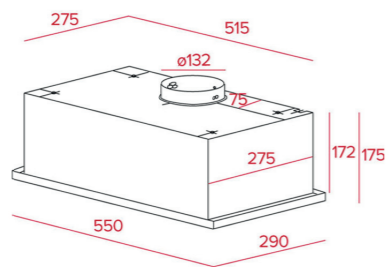


TOTAL GFG2 SS

TKI код 40446753
EAN 13 код 8421152146040



- **Полновстраиваемая вытяжка**
- Глубина 290 мм
- Мотор с двойной турбиной
- Панель управления с кнопками
- Индикатор включения
- 3 скорости
- Декоративный фильтр из нержавеющей стали
- Светодиодная лента 1*5 Вт
- Производительность: в тестовом режиме, м³/ч: 840 на максимальной скорости (IEC-61591), м³/ч: 329 на минимальной скорости (IEC-61591), м³/ч: 223
- Уровень шума (UNE-EN 60704-2-13): на максимальной скорости, дБ: 63 на минимальной скорости, дБ: 53
- Выход: диаметр 120 мм
- Кабель 123 см + вилка
- Класс энергоэффективности: E
- Класс гидродинамической эффективности: F
- Класс эффективности освещения: C
- Класс эффективности фильтрации жира: B
- Максимальная номинальная мощность, Вт: 180
- Сделано в Португалии
- Для использования в режиме рециркуляции необходимо дополнительно приобрести комплект рециркуляции и в дальнейшем угольные фильтры для замены отработанных из комплекта рециркуляции
- Доп. информацию см. в разделе "Аксессуары для вытяжек"



ЦВЕТ
■ Нержавеющая Сталь

ВНЕШНИЕ РАЗМЕРЫ
В 178 мм Ш 550 мм Г 290 мм

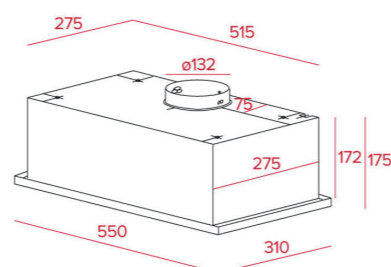


TOTAL GFG2 BLACK

TKI код 40446752
EAN 13 код 8421152121238



- **Полновстраиваемая вытяжка**
- Мотор с двойной турбиной
- Панель управления с кнопками
- Индикатор включения
- 3 скорости
- Алюминиевый фильтр
- Светодиодная лента 1*5 Вт
- Производительность: в тестовом режиме, м³/ч: 840 на максимальной скорости (IEC-61591), м³/ч: 329 на минимальной скорости (IEC-61591), м³/ч: 223
- Уровень шума (UNE-EN 60704-2-13): на максимальной скорости, дБ: 63 на минимальной скорости, дБ: 53
- Выход: диаметр 120 мм
- Кабель 123 см + вилка
- Класс энергоэффективности: E
- Класс гидродинамической эффективности: F
- Класс эффективности освещения: C
- Класс эффективности фильтрации жира: B
- Максимальная номинальная мощность, Вт: 180
- Сделано в Португалии
- Для использования в режиме рециркуляции необходимо дополнительно приобрести комплект рециркуляции и в дальнейшем угольные фильтры для замены отработанных из комплекта рециркуляции
- Доп. информацию см. в разделе "Аксессуары для вытяжек"



ЦВЕТ
■ Чёрное Стекло

ВНЕШНИЕ РАЗМЕРЫ
В 178 мм Ш 550 мм Г 310 мм

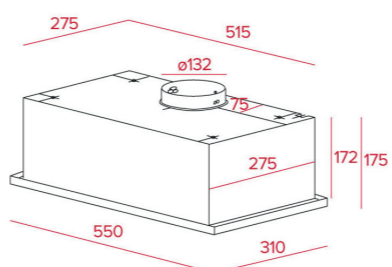


TOTAL GFG2 WHITE

TKI код 40446751
EAN 13 код 8421152121221



- **Полновстраиваемая вытяжка**
- Мотор с двойной турбиной
- Панель управления с кнопками
- Индикатор включения
- 3 скорости
- Алюминиевый фильтр
- Декоративная лента 1*5 Вт
- Производительность: в тестовом режиме, м³/ч: 840 на максимальной скорости (IEC-61591), м³/ч: 329 на минимальной скорости (IEC-61591), м³/ч: 223
- Уровень шума (UNE-EN 60704-2-13): на максимальной скорости, дБ: 63 на минимальной скорости, дБ: 53
- Выход: диаметр 120 мм
- Кабель 123 см + вилка
- Класс энергоэффективности: E
- Класс гидродинамической эффективности: F
- Класс эффективности освещения: C
- Класс эффективности фильтрации жира: B
- Максимальная номинальная мощность, Вт: 180
- Сделано в Португалии
- Для использования в режиме рециркуляции необходимо дополнительно приобрести комплект рециркуляции и в дальнейшем угольные фильтры для замены отработанных из комплекта рециркуляции
- Доп. информацию см. в разделе "Аксессуары для вытяжек"



ЦВЕТ
■ Белое Стекло

ВНЕШНИЕ РАЗМЕРЫ
В 178 мм Ш 550 мм Г 310 мм

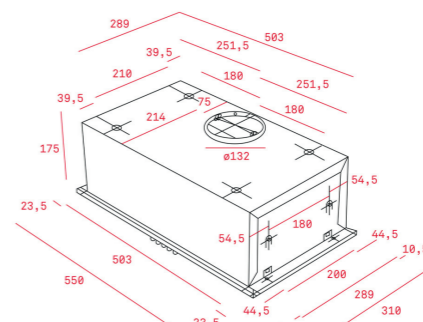


TOTAL GFH 55 SS

TKI код 40446700
EAN 13 код 8421152036396



- **Полновстраиваемая вытяжка**
- Мотор с двойной турбиной
- Панель управления с кнопками
- Индикатор включения
- 3 скорости
- 2 алюминиевых фильтра
- Галогенные лампы 2*20 Вт
- Производительность: в тестовом режиме, м³/ч: 756 на максимальной скорости (IEC-61591), м³/ч: 329 на минимальной скорости (IEC-61591), м³/ч: 223
- Уровень шума (UNE-EN 60704-2-13): на максимальной скорости, дБ: 69 на минимальной скорости, дБ: 62
- Выход: диаметр 120 мм
- В комплекте: европейская вилка
- Класс энергоэффективности: E
- Класс гидродинамической эффективности: F
- Класс эффективности освещения: F
- Класс эффективности фильтрации жира: C
- Максимальная номинальная мощность, Вт: 215
- Сделано в Португалии
- Для использования в режиме рециркуляции необходимо дополнительно приобрести комплект рециркуляции и в дальнейшем угольные фильтры для замены отработанных из комплекта рециркуляции
- Доп. информацию см. в разделе "Аксессуары для вытяжек"



ЦВЕТ
■ Нержавеющая Сталь

ВНЕШНИЕ РАЗМЕРЫ
В 178 мм Ш 550 мм Г 310 мм

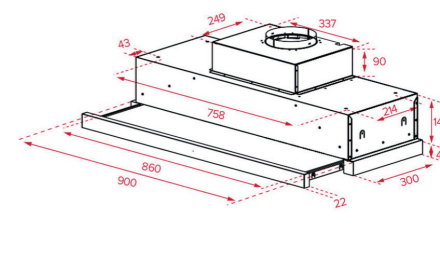


TOTAL CNL 9610 SS

TKI код 40436850
EAN 13 код 8421152146255



- **Выдвижная вытяжка**
- Мотор с двойной турбиной
- Электронная панель управления
- 2 скорости + интенсивный режим
- 4 алюминиевых фильтра
- Съёмная передняя панель (можно заменить на фасадную планку)
- Передняя панель с защитным покрытием от следов пальцев
- Автоматическая подсветка
- Светодиоды 3*1,5 Вт
- Производительность: в тестовом режиме, м³/ч: 850 в интенсивном режиме (IEC-61591), м³/ч: 694 на максимальной скорости (IEC-61591), м³/ч: 445 на минимальной скорости (IEC-61591), м³/ч: 330
- Уровень шума (UNE-EN 60704-2-13): в интенсивном режиме, дБ: 70 на максимальной скорости, дБ: 63 на минимальной скорости, дБ: 60
- Выход: диаметр 120 мм
- В комплекте: европейская вилка
- Класс энергоэффективности: C
- Класс гидродинамической эффективности: D
- Класс эффективности освещения: A
- Класс эффективности фильтрации жира: D
- Максимальная номинальная мощность, Вт: 235
- Сделано в Португалии
- Для использования в режиме рециркуляции необходимо дополнительно приобрести комплект рециркуляции и в дальнейшем угольные фильтры для замены отработанных из комплекта рециркуляции
- Доп. информацию см. в разделе "Аксессуары для вытяжек"



ЦВЕТ
■ Нержавеющая Сталь

ВНЕШНИЕ РАЗМЕРЫ
В 274 мм Ш 900 мм Г 300 - 490 мм

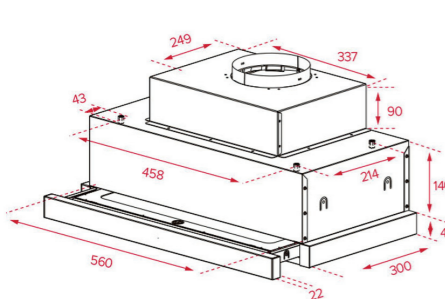


MAESTRO CNL 6815 PLUS SS

TKI код 40436840
EAN 13 код 8421152146248



- **Выдвижная вытяжка**
- Мотор EcoPower с двойной турбиной
- Электронная панель управления
- 5 скоростей + интенсивный режим
- 2 фильтра из нержавеющей стали
- Съёмная передняя панель (можно заменить на фасадную планку)
- Передняя панель с защитным покрытием от следов пальцев
- Автоматическая подсветка
- Светодиодная лента 1*9 Вт
- Производительность:
 - в тестовом режиме, м³/ч: 850
 - в интенсивном режиме (IEC-61591), м³/ч: 730
 - на максимальной скорости (IEC-61591), м³/ч: 555
 - на минимальной скорости (IEC-61591), м³/ч: 295
- Уровень шума (UNE-EN 60704-2-13):
 - в интенсивном режиме, дБ: 70
 - на максимальной скорости, дБ: 61
 - на минимальной скорости, дБ: 53
- Выход: диаметр 120 мм
- В комплекте: европейская вилка
- Класс энергоэффективности: A
- Класс гидродинамической эффективности: A
- Класс эффективности освещения: A
- Класс эффективности фильтрации жира: C
- Максимальная номинальная мощность, Вт: 274
- Сделано в Португалии
- Для использования в режиме рециркуляции необходимо дополнительно приобрести комплект рециркуляции и в дальнейшем угольные фильтры для замены отработанных из комплекта рециркуляции
- Доп. информацию см. в разделе "Аксессуары для вытяжек"



ЦВЕТ
■ Нержавеющая Сталь

ВНЕШНИЕ РАЗМЕРЫ
В 274 мм Ш 600 мм Г 300 - 490 мм

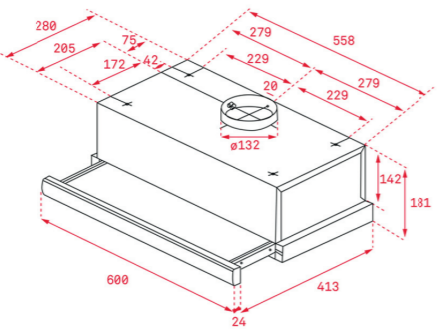


EASY TL 6310 SS

TKI код 40474250
EAN 13 код 8421152145975



- **Выдвижная вытяжка**
- Механическая панель управления
- Мотор с одной турбиной
- 2 скорости
- 2 алюминиевых фильтра
- Съёмная передняя панель (можно заменить на фасадную планку)
- Галогенные лампы 2*28 Вт
- Производительность:
 - в тестовом режиме, м³/ч: 574
 - на максимальной скорости (IEC-61591), м³/ч: 354
 - на минимальной скорости (IEC-61591), м³/ч: 177
- Уровень шума (UNE-EN 60704-2-13):
 - на максимальной скорости, дБ: 69
 - на минимальной скорости, дБ: 55
- Выход: диаметр 120 мм
- В комплекте: европейская вилка
- Класс энергоэффективности: E
- Класс гидродинамической эффективности: F
- Класс эффективности освещения: G
- Класс эффективности фильтрации жира: D
- Максимальная номинальная мощность, Вт: 286
- Сделано в Португалии
- Для использования в режиме рециркуляции необходимо дополнительно приобрести комплект рециркуляции и в дальнейшем угольные фильтры для замены отработанных из комплекта рециркуляции
- Доп. информацию см. в разделе "Аксессуары для вытяжек"



ЦВЕТ
■ Нержавеющая Сталь

ВНЕШНИЕ РАЗМЕРЫ
В 184 мм Ш 600 мм Г 288 - 413 мм

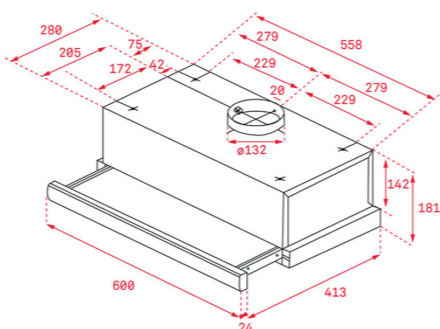


EASY TL 6310 BLACK

TKI код 40474252
EAN 13 код 8421152145999



- **Выдвижная вытяжка**
- Мотор с двойной турбиной
- Механическая панель управления
- 2 скорости
- 2 алюминиевых фильтра
- Съёмная передняя панель (можно заменить на фасадную планку)
- Галогенные лампы 2*28 Вт
- Производительность:
 - в тестовом режиме, м³/ч: 540
 - на максимальной скорости (IEC-61591), м³/ч: 332
 - на минимальной скорости (IEC-61591), м³/ч: 233
- Уровень шума (UNE-EN 60704-2-13):
 - на максимальной скорости, дБ: 65
 - на минимальной скорости, дБ: 56
- Выход: диаметр 120 мм
- В комплекте: европейская вилка
- Класс энергоэффективности: E
- Класс гидродинамической эффективности: F
- Класс эффективности освещения: G
- Класс эффективности фильтрации жира: D
- Максимальная номинальная мощность, Вт: 231
- Сделано в Португалии
- Для использования в режиме рециркуляции необходимо дополнительно приобрести комплект рециркуляции и в дальнейшем угольные фильтры для замены отработанных из комплекта рециркуляции
- Доп. информацию см. в разделе "Аксессуары для вытяжек"



ЦВЕТ
■ Чёрная Эмаль

ВНЕШНИЕ РАЗМЕРЫ
В 184 мм Ш 600 мм Г 288 - 413 мм

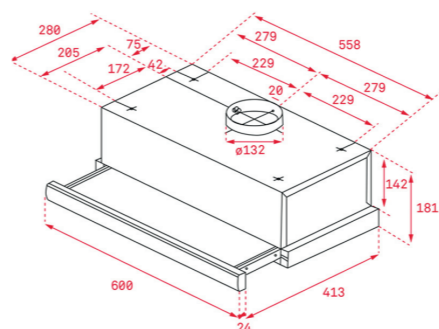


EASY TL 6310 WHITE

TKI код 40474251
EAN 13 код 8421152145982



- **Выдвижная вытяжка**
- Мотор с двойной турбиной
- Механическая панель управления
- 2 скорости
- 2 алюминиевых фильтра
- Съёмная передняя панель (можно заменить на фасадную планку)
- Галогенные лампы 2*28 Вт
- Производительность:
 - в тестовом режиме, м³/ч: 540
 - на максимальной скорости (IEC-61591), м³/ч: 332
 - на минимальной скорости (IEC-61591), м³/ч: 233
- Уровень шума (UNE-EN 60704-2-13):
 - на максимальной скорости, дБ: 65
 - на минимальной скорости, дБ: 56
- Выход: диаметр 120 мм
- В комплекте: европейская вилка
- Класс энергоэффективности: E
- Класс гидродинамической эффективности: F
- Класс эффективности освещения: G
- Класс эффективности фильтрации жира: D
- Максимальная номинальная мощность, Вт: 231
- Сделано в Португалии
- Для использования в режиме рециркуляции необходимо дополнительно приобрести комплект рециркуляции и в дальнейшем угольные фильтры для замены отработанных из комплекта рециркуляции
- Доп. информацию см. в разделе "Аксессуары для вытяжек"



ЦВЕТ
■ Белая Эмаль

ВНЕШНИЕ РАЗМЕРЫ
В 184 мм Ш 600 мм Г 288 - 413 мм

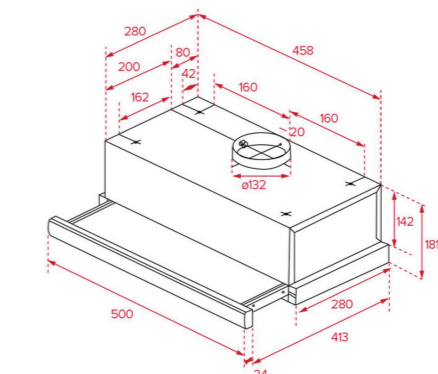


EASY TL1-52 SS

TKI код 40474400
EAN 13 код 8421152131336



- **Выдвижная вытяжка**
- Мотор с двойной турбиной
- Механическая панель управления
- 2 скорости
- 2 алюминиевых фильтра
- Съёмная передняя панель (можно заменить на фасадную планку)
- Галогенные лампы 2*28 Вт
- Производительность:
 - в тестовом режиме, м³/ч: 540
 - на максимальной скорости (IEC-61591), м³/ч: 339
 - на минимальной скорости (IEC-61591), м³/ч: 239
- Уровень шума (UNE-EN 60704-2-13):
 - на максимальной скорости, дБ: 65
 - на минимальной скорости, дБ: 56
- Выход: диаметр 120 мм
- В комплекте: европейская вилка
- Класс энергоэффективности: E
- Класс гидродинамической эффективности: F
- Класс эффективности освещения: G
- Класс эффективности фильтрации жира: D
- Максимальная номинальная мощность, Вт: 230
- Сделано в Португалии
- Для использования в режиме рециркуляции необходимо дополнительно приобрести комплект рециркуляции и в дальнейшем угольные фильтры для замены отработанных из комплекта рециркуляции
- Доп. информацию см. в разделе "Аксессуары для вытяжек"



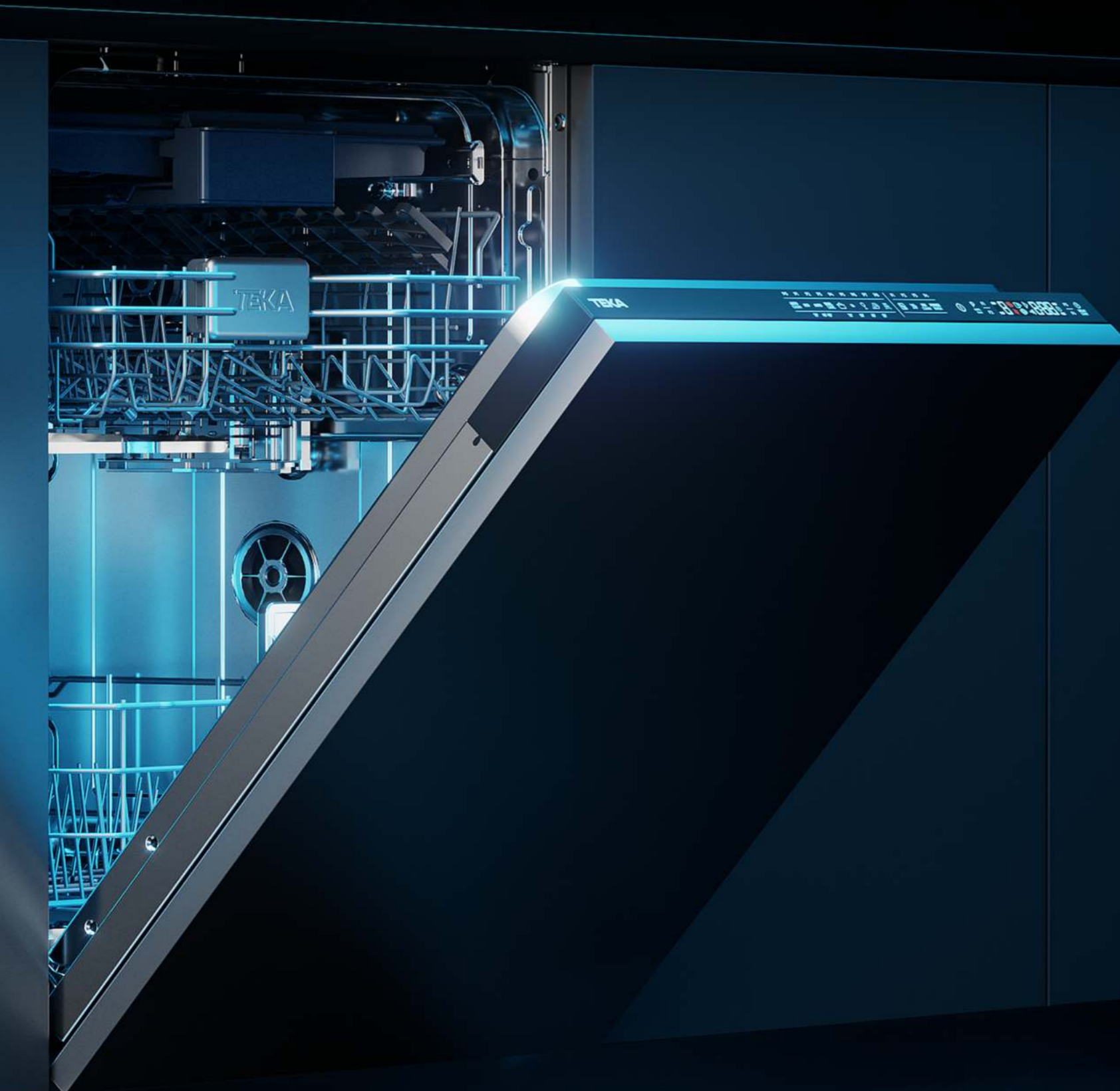
ЦВЕТ
■ Нержавеющая Сталь

ВНЕШНИЕ РАЗМЕРЫ
В 181 мм Ш 500 мм Г 413 мм



Посудомоечные машины

Заботьтесь о своих любимых
с помощью идеальной гигиены

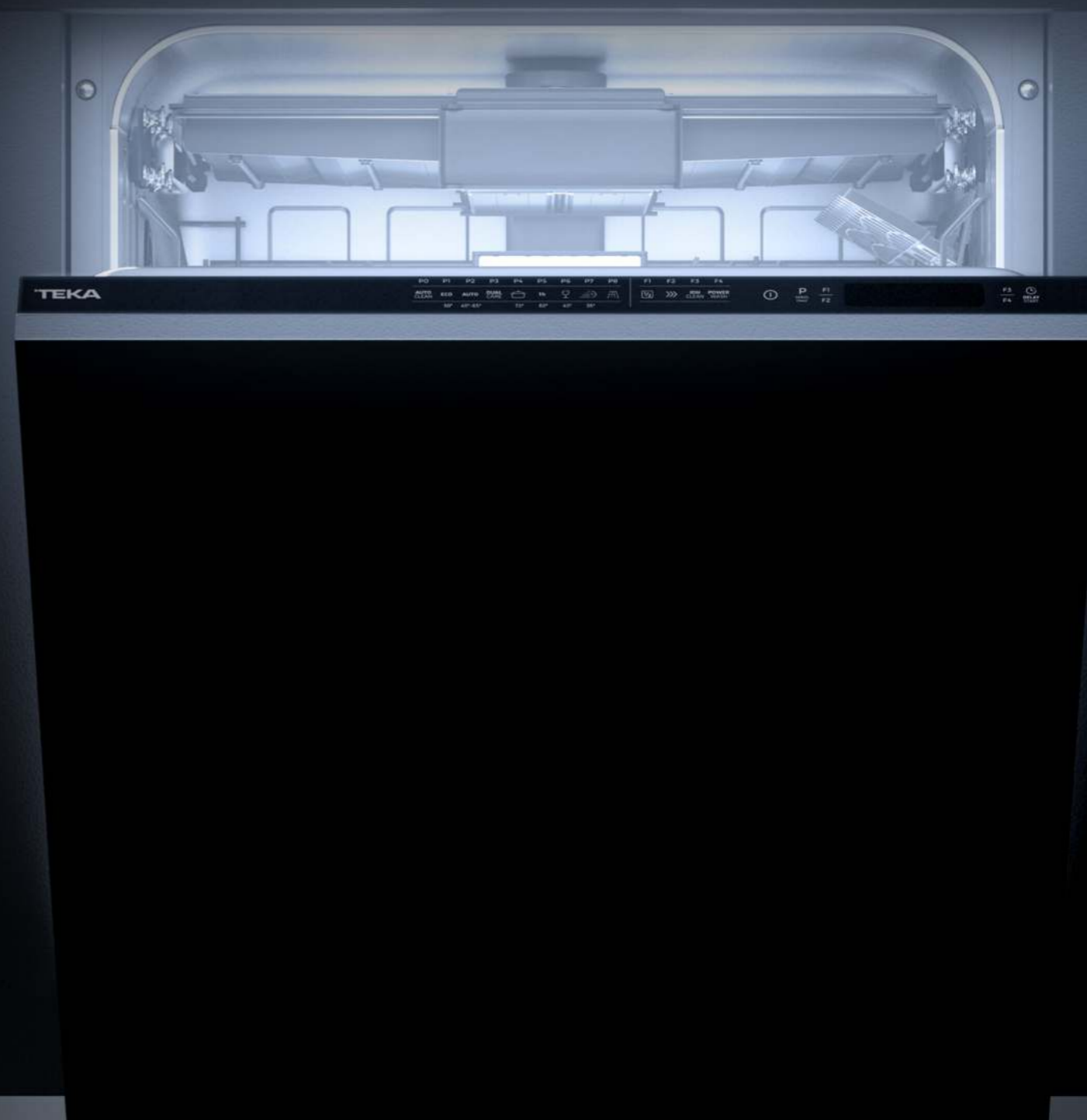


Ваше время – это то, что **действительно** **имеет значение**

Мы верим в постоянный поиск способов сделать жизнь более осмысленной. Благодаря этому мы помогаем вам избавиться от тех дел, с которыми вы хотите покончить, чтобы вы могли посвятить свое время тому, что действительно важно.

С нашими посудомоечными машинами вы не только сможете забыть о мытье посуды после обеда, но и получите самый интуитивно понятный и эффективный способ сделать это.

Откройте для себя все возможности и позвольте нам сделать эту работу за вас. Наши встроенные модели, безусловно, подойдут для любой кухни.



МИРОВАЯ ПРЕМЬЕРА

Серия посудомоечных машин **DFI**

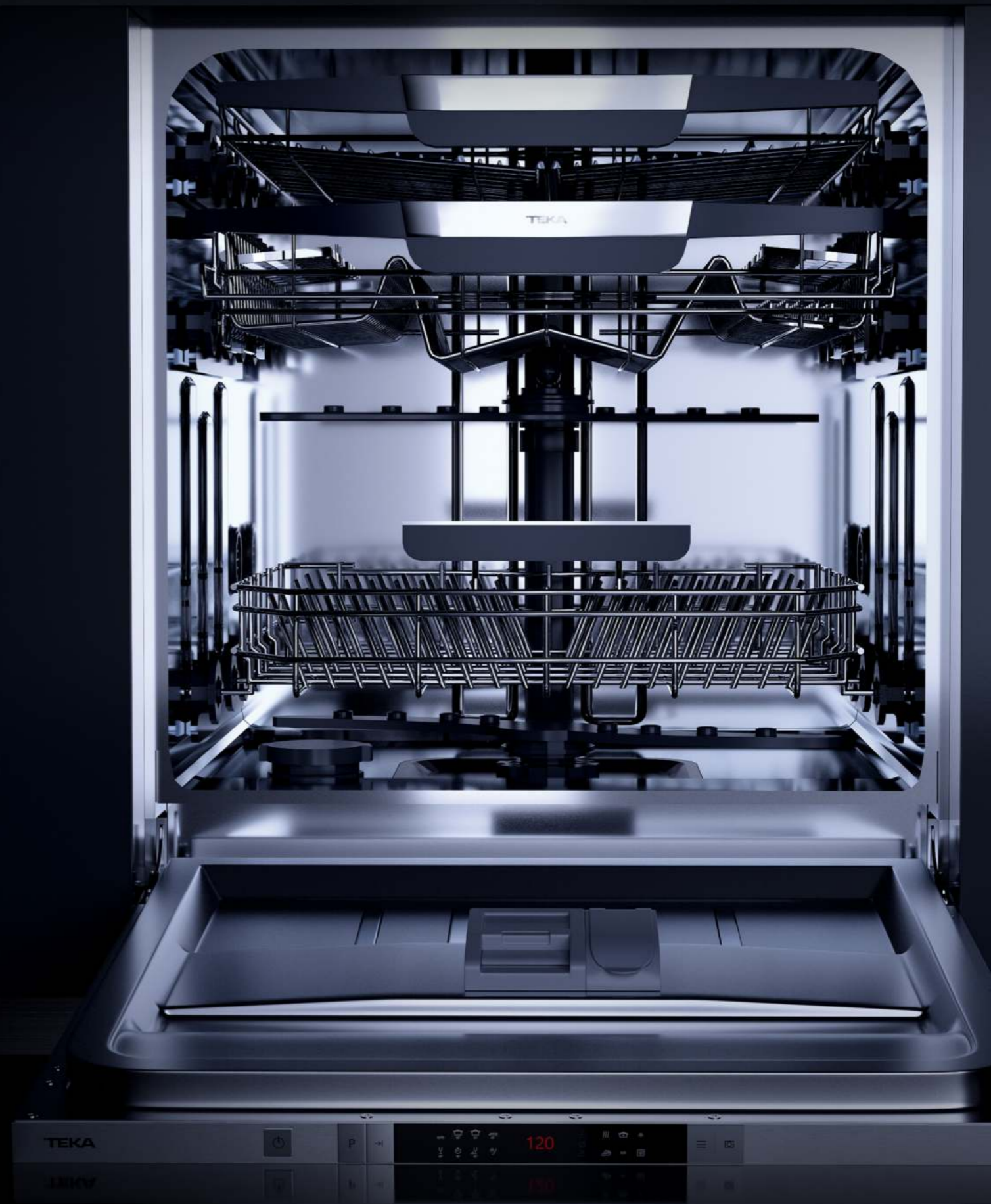
ПРЕДНАЗНАЧЕНА ДЛЯ ТЕХ, КТО ТРЕБУЕТ БОЛЬШЕГО

Для тех, кто ценит безопасность и здоровье превыше всего в модели DFI 76950 использована технология Ion Clean, которая устраняет 99,9% бактерий и микроорганизмов.

Благодаря технологии *Whisper* ваша посудомоечная машина работает бесшумно, пока происходит волшебство. На самом деле, наша встроенная модель настолько бесшумна, что о том, что посудомоечная машина работает, вам сообщит маленькая красная лампочка. Гибкость, скорость и производительность - вот отличительные черты этой модели.

И, конечно, ещё больше волшебства: выберите предпочитаемый вами тип моющего средства, и ваша посудомоечная машина сделает всё остальное, автоматически открыв дверцу в конце цикла для завершения процесса сушки посуды. Интеллектуальный датчик отрегулирует параметры мойки в зависимости от количества грязи на вашей посуде.

Оставайтесь приятно удивлёнными.



СКАНИРУЙТЕ
И ПОСМОТРИТЕ

Продуманная технология для наилучшей гигиены



Интеллектуальный датчик

Эта инновационная система определяет с помощью датчиков уровень загрязнённости вашей посуды и на основе этого регулирует параметры мойки. Оптимальные результаты в каждом цикле.



Мультиочиститель

Используйте любое моющее средство, которое вам нравится, в виде капсул или порошка, поскольку ваша посудомоечная машина адаптируется к любому из них с помощью системы MultiCleaner.



PremiumDry

Идеальная мойка посуды достигается благодаря отличной производительности при минимальном расходе. В конце каждого цикла система PremiumDry автоматически открывает дверцу посудомоечной машины, чтобы завершить процесс сушки посуды. Ваша посуда сверкает чистотой.



3-й лоток для столовых приборов

Ваши столовые приборы будут идеально чистыми и без следов пищи благодаря нашему новому более широкому и регулируемому лотку. Перемещайте и настраивайте его подвижные части в соответствии с вашими потребностями в каждом цикле.



Луч на полу

Наша посудомоечная машина настолько бесшумна, что мы включили проекцию луча света на пол*, чтобы вы могли определить, когда она работает. Когда световой луч выключен, это означает, что ваша посудомоечная машина закончила мыть посуду.



СКАНИРУЙТЕ
И ПОСМОТРИТЕ

* В зависимости от модели.

237

Предоставление технологий для обеспечения вашей безопасности

Технология IonClean

Наша технология ионной очистки IonClean* гарантирует высочайшую гигиену благодаря отрицательным ионам, уничтожающим бактерии и нейтрализующим распространение запахов.

Иверторный двигатель

Иверторный двигатель последнего поколения*. Эта технология гарантирует минимальное энергопотребление, значительное снижение шума и длительную работу.



СКАНИРУЙТЕ
И ПОСМОТРИТЕ

* В зависимости от модели.



DFI 76950

TKI код **114270029**
EAN 13 код **8434778017021**



- **Полновстраиваемая посудомоечная машина на 60 см**
- Вместимость: 15 комплектов посуды
- 3-й разбрызгиватель
- 3 корзины Flexible
- Автоматическое открытие дверцы после завершения работы
- Луч на полу: горит во время работы, гаснет по окончании цикла
- Верхний лоток: трансформируемый MultiFlex3 с 3-мя складными частями для столовых приборов
- Верхняя корзина: полугибкая FlexiSet3 - 3 складных фиксатора для маленьких или средних тарелок, стаканов и т.п., полочка для чашек, бокалов и металлическая ручка с логотипом; 3 уровня высоты установки верхней корзины при помощи системы Push-up
- Нижняя корзина: полугибкая FlexiSet4 - 4 складных фиксатора и металлическая ручка с логотипом
- Инверторный двигатель обеспечивает тихую работу и низкое энергопотребление
- ION CLEAN - природная ионная технология распространяет отрицательные ионы внутри посудомоечной машины: ионы нейтрализуют неприятный запах, уничтожают бактерии и дезинфицируют посудомоечную машину
- Система «скользящая дверь» позволяет устанавливать фасад высотой 760 мм без необходимости подрезания декоративного цоколя
- Чёрная панель управления с электронными кнопками
- LCD дисплей с белыми символам
- Aqualogic - сенсор загрязнённости воды
- 9 программ: автоматическая (40-65°, 110-173'), интенсивная (70°, 170'), 1 час (60°, 58'), мини 30 (35°, 30'), ECO (50°, 245'), предварительная мойка (-°, 15'), автоочистка (-°, 75'), DUALCARE (-°, 203') - удаление сильных загрязнений в нижней корзине под давлением в 3 раза выше, чем в верхней корзине, GLASSCARE (40°, 120') бережная мойка стеклянной посуды для деликатной мойки чашек и бокалов
- 6 температурных режимов: 35°, 40°, 45°, 50°, 65°, 70° C
- 6 дополнительных функций: половинная загрузка, старт/пауза, отложенный старт до 24 часов, Express, IonClean, усиленная мойка Power Wash
- Посудомоечная машина автоматически распознает таблетки 3 в 1 без специальной функции
- Индикаторы на панели управления: вкл./выкл., низкий уровень соли, низкий уровень ополаскивающего средства, выбранная программа, выбранная функция, время отсрочки старта
- Система защиты от протечек AQUASTOP обеспечивает безопасность использования посудомоечной машины и спасает дом от затопления во время аварийных ситуаций: система срабатывает в случае протечки или разрыва шланга
- Система защиты от протечек AQUASAFE - защита от вытекания воды и затопления помещения: в случае утечки поступление воды в посудомоечную машину автоматически прекращается
- Внутренняя камера из нержавеющей стали
- Улучшенная активная сушка с автооткрыванием
- Допустимая масса фасада для навешивания на дверь: 3-9 кг
- Класс эффективности энергопотребления/мойки/сушки: A+++ /A /A
- Показатели при стандартном цикле мойки (Есо 50): расход воды 9,5 л / цикл, 2660 л / год
- Уровень шума: 42 дБ
- Потребление электроэнергии 0,84 кВтчч / цикл, 241 кВтчч / год
- Продолжительность цикла: 4 ч. 05 мин.
- Сделано в Турции

ЦВЕТ

Чёрный

ВНЕШНИЕ РАЗМЕРЫ

В 818 мм Ш 598 мм Г 550 мм



DFI 46950

TKI код **114270028**
EAN 13 код **8434778017014**



- **Полновстраиваемая посудомоечная машина на 60 см**
- Вместимость: 15 комплектов посуды
- 3-й разбрызгиватель
- 3 корзины
- Верхний лоток: стандартный для столовых приборов
- Верхняя корзина: фиксированная, для маленьких или средних тарелок, стаканов и т.п., полочка для чашек, бокалов; 3 уровня высоты установки верхней корзины при помощи системы Push-up
- Нижняя корзина: полугибкая FlexiSet4 - 4 складных фиксатора
- Инверторный двигатель обеспечивает тихую работу и низкое энергопотребление
- Система «скользящая дверь» позволяет устанавливать фасад высотой 760 мм без необходимости подрезания декоративного цоколя
- Чёрная панель управления с электронными кнопками
- LCD дисплей с белыми символами
- Aqualogic - сенсор загрязнённости воды
- 9 программ: автоматическая (40-65°, 110-178'), интенсивная (70°, 170'), 1 час (60°, 58'), мини 30 (35°, 30'), ECO (50°, 245'), предварительная мойка (-°, 15'), автоочистка (-°, 75'), DUALCARE (-°, 203') - удаление сильных загрязнений в нижней корзине под давлением в 3 раза выше, чем в верхней корзине, GLASSCARE (40°, 120') бережная мойка стеклянной посуды для деликатной мойки чашек и бокалов
- 6 дополнительных функций: половинная загрузка, старт/пауза, отложенный старт до 24 часов, Express, Extra сушка, усиленная мойка Power Wash
- MultiCleaner Sensor - посудомоечная машина автоматически распознаёт таблетки 3 в 1 без специальной функции
- Индикаторы на панели управления: вкл./выкл., низкий уровень соли, низкий уровень ополаскивающего средства, выбранная программа, выбранная функция, отложенный старт, оставшееся время
- Система защиты от протечек AQUASTOP обеспечивает безопасность использования посудомоечной машины и спасает дом от затопления во время аварийных ситуаций: система срабатывает в случае протечки или разрыва шланга
- Система защиты от протечек AQUASAFE - защита от вытекания воды и затопления помещения: в случае утечки поступление воды в посудомоечную машину автоматически прекращается
- Внутренняя камера из нержавеющей стали
- Активный тип сушки
- Допустимая масса фасада для навешивания на дверь: 3-9 кг
- Класс эффективности энергопотребления/мойки/сушки: A++ /A /A
- Показатели при стандартном цикле мойки (Есо 50): расход воды 9,5 л / цикл, 2660 л / год
- Уровень шума: 46 дБ
- Потребление электроэнергии: 0,94 кВтчч / цикл, 270 кВтчч / год
- Продолжительность цикла: 4 ч. 05 мин.
- Сделано в Турции

ЦВЕТ

Чёрный

ВНЕШНИЕ РАЗМЕРЫ

В 818 мм Ш 598 мм Г 550 мм



DFI 46900

TKI код **114270027**
EAN 13 код **8434778017007**



- **Полновстраиваемая посудомоечная машина на 60 см**
- Вместимость: 14 комплектов посуды
- 3-й разбрызгиватель
- 2 корзины
- Верхняя корзина: фиксированная для маленьких или средних тарелок, стаканов и т.п., полочка для чашек, бокалов; 3 уровня высоты установки верхней корзины при помощи системы Push-up
- Нижняя корзина: полугибкая FlexiSet4 - 4 складных фиксатора и корзина для столовых приборов
- Инверторный двигатель обеспечивает тихую работу и низкое энергопотребление
- Чёрная панель управления с электронными кнопками
- LCD дисплей с белыми символами
- Aqualogic - сенсор загрязнённости воды
- 9 программ: автоматическая (40-65°, 110-178'), интенсивная (70°, 170'), 1 час (60°, 58'), мини 30 (35°, 30'), ECO (50°, 220'), предварительная мойка (-°, 15'), автоочистка (-°, 75'), DUALCARE (-°, 203') - удаление сильных загрязнений в нижней корзине под давлением в 3 раза выше, чем в верхней корзине, GLASSCARE (40°, 120') бережная мойка стеклянной посуды для деликатной мойки чашек и бокалов
- 6 температурных режимов: 35°, 40°, 45°, 50°, 65°, 70° C
- 6 дополнительных функций: половинная загрузка, старт/пауза, отложенный старт до 24 часов, Express, Extra сушка, усиленная мойка Power Wash
- MultiCleaner Sensor - посудомоечная машина автоматически распознаёт таблетки 3 в 1 без специальной функции
- Индикаторы на панели управления: вкл./выкл., низкий уровень соли, низкий уровень ополаскивающего средства, выбранная программа, выбранная функция, отложенный старт, оставшееся время
- Система защиты от протечек AQUASTOP обеспечивает безопасность использования посудомоечной машины и спасает дом от затопления во время аварийных ситуаций: система срабатывает в случае протечки или разрыва шланга
- Система защиты от протечек AQUASAFE - защита от вытекания воды и затопления помещения: в случае утечки поступление воды в посудомоечную машину автоматически прекращается
- Внутренняя камера из нержавеющей стали
- Активный тип сушки
- Допустимая масса фасада для навешивания на дверь: 3-6 кг
- Класс эффективности энергопотребления/мойки/сушки: A++ /A /A
- Показатели при стандартном цикле мойки (Есо 50): расход воды 9,5 л / цикл, 2660 л / год
- Уровень шума: 46 дБ
- Потребление электроэнергии: 0,93 кВтчч / цикл, 366 кВтчч / год
- Продолжительность цикла: 3 ч. 40 мин.
- Сделано в Турции

ЦВЕТ

Чёрный

ВНЕШНИЕ РАЗМЕРЫ

В 818 мм Ш 598 мм Г 550 мм



DFI 46700

TKI код 114270026
EAN 13 код 8434778016994



- **Полновстраиваемая посудомоечная машина на 60 см**
- Вместимость: 14 комплектов посуды
- 3-й разбрызгиватель
- 2 корзины
- Верхняя корзина: фиксированная для маленьких или средних тарелок, стаканов и т.п., полочка для чашек, бокалов; 3 уровня высоты установки верхней корзины при помощи системы Push-up
- Нижняя корзина: полугибкая FlexiSet4 - 4 складных фиксатора и корзина для столовых приборов
- Инверторный двигатель обеспечивает тихую работу и низкое энергопотребление
- Чёрная панель управления с электронными кнопками
- LCD дисплей с белыми символами
- Aqualogic - сенсор загрязнённости воды
- 7 программ: автоматическая (40-65°, 110-178'), интенсивная (70°, 170'), 1 час (60°, 58'), мини 30 (35°, 30'), ECO (50°, 220'), предварительная мойка (-°, 15'), автоочистка (-°, 75')
- 5 температурных режимов: 35°, 40°, 50°, 65°, 70° C
- 6 дополнительных функций: половинная загрузка, старт/пауза, отложенный старт до 24 часов, Express, Extra сушка, усиленная мойка Power Wash
- MultiCleaner Sensor - посудомоечная машина автоматически распознаёт таблетки 3 в 1 без специальной функции
- Индикаторы на панели управления: вкл./выкл., низкий уровень соли, низкий уровень ополаскивающего средства, выбранная программа, выбранная функция, отложенный старт, оставшееся время
- Система защиты от протечек AQUASTOP обеспечивает безопасность использования посудомоечной машины и спасает дом от затопления во время аварийных ситуаций: система срабатывает в случае протечки или разрыва шланга
- Система защиты от протечек AQUASAFE - защита от вытекания воды и затопления помещения: в случае утечки поступление воды в посудомоечную машину автоматически прекращается
- Внутренняя камера из нержавеющей стали
- Активный тип сушки
- Допустимая масса фасада для навешивания на дверь: 3-6 кг
- Класс эффективности энергопотребления/мойки/сушки: A++ /A /A
- Показатели при стандартном цикле мойки (Eco 50): расход воды 9,5 л / цикл, 2660 л / год
- Уровень шума: 46 дБ
- Потребление электроэнергии: 0,93 кВтч / цикл, 366 кВтч / год
- Продолжительность цикла: 3 ч. 40 мин.
- Сделано в Турции

ЦВЕТ
■ Чёрный

ВНЕШНИЕ РАЗМЕРЫ
В 818 мм Ш 598 мм Г 550 мм



DFI 74950

TKI код 114300006
EAN 13 код 8434778016987



- **Полновстраиваемая посудомоечная машина на 45 см**
- Вместимость: 11 комплектов посуды
- 3-й разбрызгиватель
- 3 корзины
- Автоматическое открытие дверцы после завершения работы
- Верхний лоток: стандартный для столовых приборов
- Верхняя корзина: полугибкая FlexiSet1 - 1 складной фиксатор для маленьких или средних тарелок, стаканов и т.п., полочка для чашек, бокалов и металлическая ручка с логотипом; 3 уровня высоты установки верхней корзины при помощи системы Push-up
- Нижняя корзина: полугибкая FlexiSet2 - 2 складных фиксатора и металлическая ручка с логотипом
- Инверторный двигатель обеспечивает тихую работу и низкое энергопотребление
- Чёрная панель управления с электронными кнопками
- LCD дисплей с белыми символами
- Aqualogic - сенсор загрязнённости воды
- 9 программ: автоматическая (40-65°, 117-195'), интенсивная (70°, 191'), 1 час 24 минуты (60°, 84'), ускоренная (35°, 76'), ECO (50°, 184'), предварительная мойка (-°, 15'), автоочистка (-°, 75'), DUALCARE (-°, 217') - удаление сильных загрязнений в нижней корзине под давлением в 3 раза выше, чем в верхней корзине, GLASSCARE (40°, 131') бережная мойка стеклянной посуды для деликатной мойки чашек и бокалов (50°, 245')
- 6 температурных режимов: 35°, 40°, 45°, 50°, 65°, 70° C
- 6 дополнительных функций: половинная загрузка, отложенный старт до 24 часов, быстрая функция, Extra полоскание, усиленная мойка Power Wash, старт/пауза
- MultiCleaner Sensor - посудомоечная машина автоматически распознаёт таблетки 3 в 1 без специальной функции
- Индикаторы на панели управления: вкл./выкл., низкий уровень соли, низкий уровень ополаскивающего средства, выбранная программа, выбранная функция, время отсрочки старта
- Система защиты от протечек AQUASTOP обеспечивает безопасность использования посудомоечной машины и спасает дом от затопления во время аварийных ситуаций: система срабатывает в случае протечки или разрыва шланга
- Система защиты от протечек AQUASAFE - защита от вытекания воды и затопления помещения: в случае утечки поступление воды в посудомоечную машину автоматически прекращается
- Внутренняя камера из нержавеющей стали
- Улучшенная активная сушка с автооткрыванием
- Допустимая масса фасада для навешивания на дверь: 4,5-8 кг
- Класс эффективности энергопотребления/мойки/сушки: A+++ /A /A
- Показатели при стандартном цикле мойки (Eco 50): расход воды 8,7 л / цикл, 2436 л / год
- Уровень шума: 45 дБ
- Потребление электроэнергии: 0,7 кВтч / цикл, 201 кВтч / год
- Продолжительность цикла: 3 ч. 45 мин.
- Сделано в Турции

ЦВЕТ
■ Чёрный

ВНЕШНИЕ РАЗМЕРЫ
В 818 мм Ш 448 мм Г 550 мм



DFI 44700

TKI код 114310006
EAN 13 код 8434778016970



- **Полновстраиваемая посудомоечная машина на 45 см**
- Вместимость: 10 комплектов посуды
- 2 корзины
- Верхняя корзина: фиксированная для маленьких или средних тарелок, стаканов и т.п., полочка для чашек, бокалов; 3 уровня высоты установки верхней корзины при помощи системы Push-up
- Нижняя корзина: полугибкая FlexiSet2 - 2 складных фиксатора и корзина для столовых приборов
- Инверторный двигатель обеспечивает тихую работу и низкое энергопотребление
- Чёрная панель управления с электронными кнопками
- LCD дисплей с белыми символами
- Aqualogic - сенсор загрязнённости воды
- 7 программ: автоматическая (45-65°, 92-173'), интенсивная (70°, 164'), 1 час (60°, 58'), мини 30 (35°, 30'), ECO (50°, 239'), предварительная мойка (-°, 15'), автоочистка (-°, 75')
- 5 температурных режимов: 35°, 40°, 50°, 65°, 70° C
- 6 дополнительных функций: половинная загрузка, старт/пауза, отложенный старт до 24 часов, Express, Extra сушка, Extra полоскание
- MultiCleaner Sensor - посудомоечная машина автоматически распознаёт таблетки 3 в 1 без специальной функции
- Индикаторы на панели управления: вкл./выкл., низкий уровень соли, низкий уровень ополаскивающего средства, выбранная программа, выбранная функция, отложенный старт, оставшееся время
- Система защиты от протечек AQUASTOP обеспечивает безопасность использования посудомоечной машины и спасает дом от затопления во время аварийных ситуаций: система срабатывает в случае протечки или разрыва шланга
- Система защиты от протечек AQUASAFE - защита от вытекания воды и затопления помещения: в случае утечки поступление воды в посудомоечную машину автоматически прекращается
- Внутренняя камера из нержавеющей стали
- Конденсационная сушка
- Допустимая масса фасада для навешивания на дверь: 2,5-5,5 кг
- Класс эффективности энергопотребления/мойки/сушки: A++ /A /A
- Показатели при стандартном цикле мойки (Eco 50): расход воды 9,5 л / цикл, 2660 л / год
- Уровень шума: 47 дБ
- Потребление электроэнергии: 0,73 кВтч / цикл, 211 кВтч / год
- Продолжительность цикла: 3 ч. 59 мин.
- Сделано в Турции

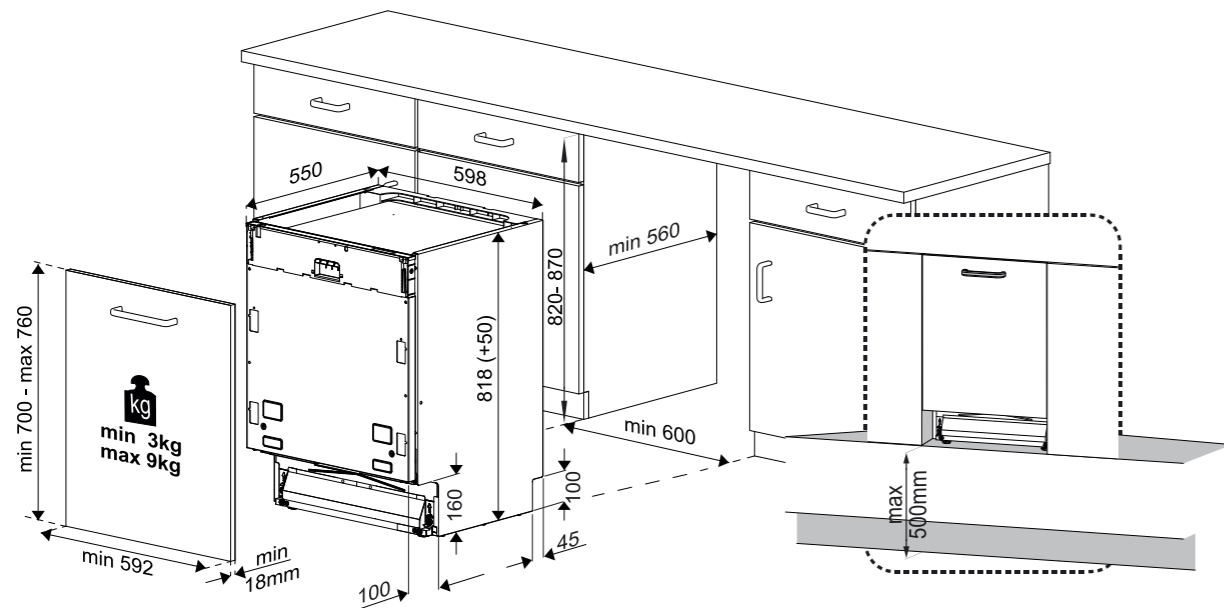
ЦВЕТ
■ Чёрный

ВНЕШНИЕ РАЗМЕРЫ
В 818 мм Ш 448 мм Г 550 мм

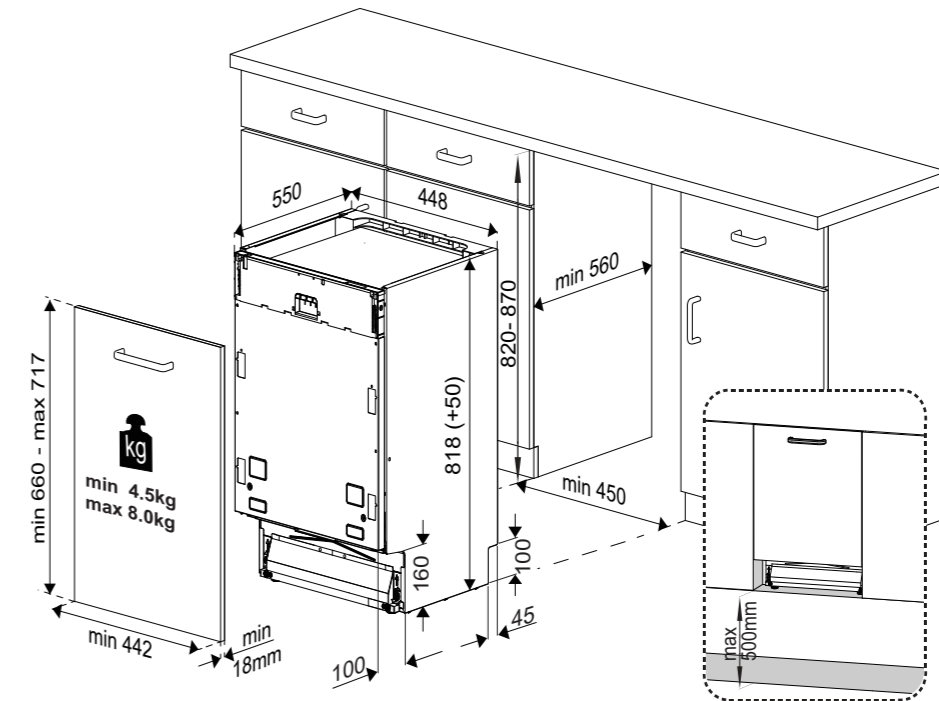


СХЕМЫ ВСТРАИВАНИЯ

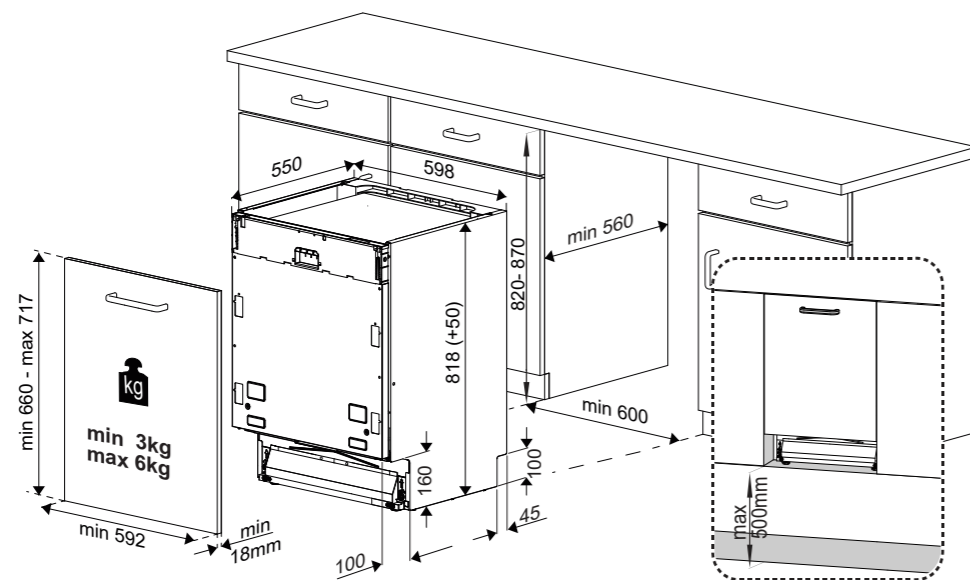
DFI 76950, DFI 46950



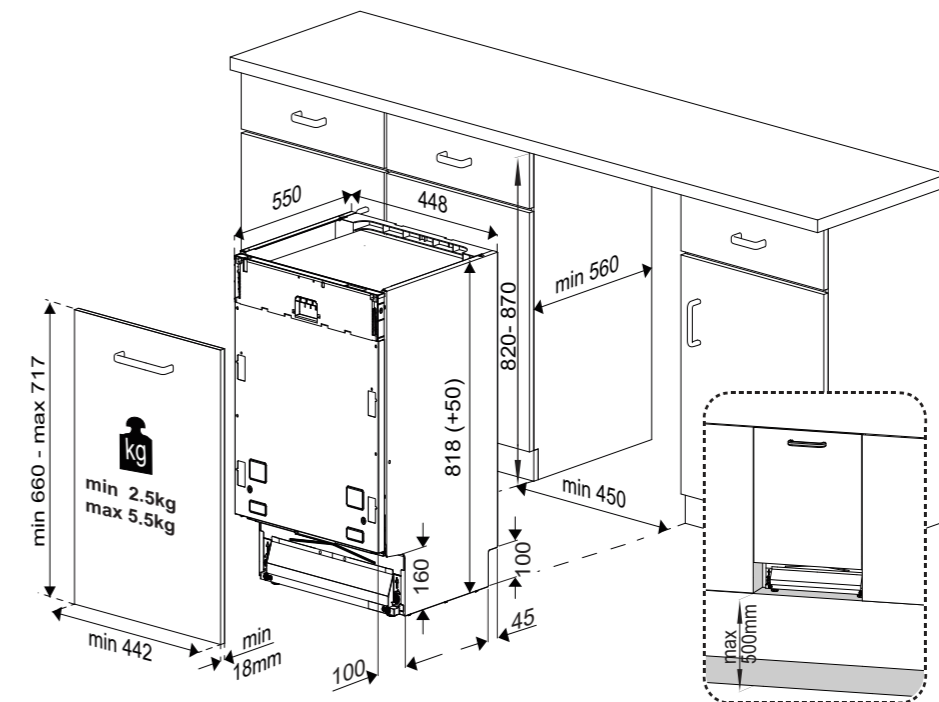
DFI 74950



DFI 46900, 46700



DFI 44700



Холодильное оборудование

Блюда и воспоминания хранятся внутри

Т

Е

К

А

МИРОВАЯ ПРЕМЬЕРА

Новые винные холодильники Sommelier

ИДЕАЛЬНОЕ МЕСТО ДЛЯ ВАШЕГО ВИНА

Каждое вино имеет идеальную температуру для употребления, именно при этой температуре раскрываются все его нюансы и качества.

Новая серия винных охладителей Sommelier была изготовлена с использованием новейших технологий для обеспечения идеальной температуры каждого вида вина во время употребления.

3s



12 °C



ДО 2-Х ОТДЕЛЬНЫХ ЗОН

Наши винные холодильники оснащены технологией PerfectTemp и имеют до 2-х температурных зон, что позволяет хранить комбинацию красных, белых и игристых вин при различных температурах, готовых к употреблению в идеальном состоянии.



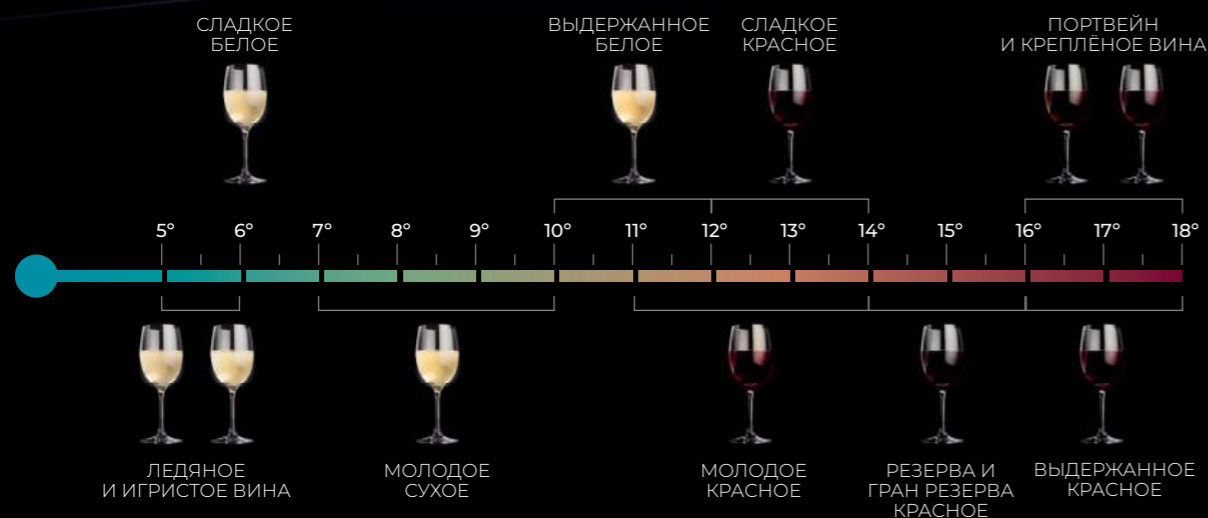
SURROUND AIR ТЕХНОЛОГИЯ

Инновационная система охлаждения TeKa SurroundAir обеспечивает равномерное распределение и рециркуляцию воздуха в винном холодильнике, поддерживая постоянную и однородную температуру в каждом отделении.



СИСТЕМА SMARTCONTROL

Стабильная температура без каких-либо колебаний необходима для хранения вина в идеальном состоянии. Интеллектуальная система управления предотвращает любые подобные колебания температуры, тем самым гарантируя сохранение вина в наилучшем состоянии.



СКАНИРУЙТЕ
И ПОСМОТРИТЕ

Точные условия хранения

При хранении вина необходимо тщательно продумать каждую деталь, чтобы в полной мере насладиться его вкусом.

Новые винные холодильники Sommelier оснащены новейшими системами безопасности, гарантирующими лучший результат.



КОНТРОЛЬ ВЛАЖНОСТИ

Технология контроля влажности обеспечивает идеальный уровень влажности, колеблющийся в пределах 55-75%. Это гарантирует, что бутылка будет содержаться в идеальном состоянии, а также сохранит аромат вина.



ДВОЙНОЕ ТОНИРОВАННОЕ СТЕКЛО

Двойная дверца из тонированного стекла защищает бутылки от света и ультрафиолетовых лучей, тем самым предотвращая преждевременное старение вина и потерю аромата.



АНТИВИБРАЦИОННАЯ СИСТЕМА

Эта система поглощает и гасит любую вибрацию, тем самым предотвращая усталость вина и сохраняя его вкус.



ФИЛЬТР С АКТИВНЫМ УГЛЁМ

Предназначен для постоянного обновления и очистки воздуха в винном шкафу для создания оптимальных условий хранения вина.



Соблазнительный дизайн

Стильный минималистичный дизайн винных холодильников гарантирует, что они идеально впишутся в интерьер вашей кухни, гармонируя с остальным декором помещения.

ЦИФРОВОЙ ДИСПЛЕЙ



Этот дисплей позволяет вам быстро и легко настроить винный шкаф. Кроме того, он отображает температуру внутри винного холодильника.

ПРОДУМАННЫЙ ВНУТРЕННИЙ ДИЗАЙН



Внутренние полки изготовлены из дерева и оснащены съёмными телескопическими направляющими для большего удобства.

ЭФФЕКТИВНОЕ ОСВЕЩЕНИЕ



Интерьер оснащен стильной и настраиваемой системой освещения, которую можно либо оставить включенной постоянно, либо включить при открывании двери.

ПОЛНОСТЬЮ УНИВЕРСАЛЕН



Дверь является реверсивной* и позволяет изменять направление открывания.

* Кроме модели RVI 10024 GBK код 113600009



RSL 73350 FI

TKI код 113460007
EAN 13 код 8434778021820



- **Встраиваемая холодильная камера**
- Возможна комбинация с морозильной камерой RSF 73350 FI
- Перенавешиваемая дверь
- Крепление дверей dooр-on-dooр (жёсткое)
- Easy 90: при открытии двери на 90° легко выдвинуть ящики
- Автоматическая разморозка
- Электронная панель управления
- Отображение на дисплее температуры в камере
- Электронный регулируемый термостат
- Кнопка быстрого охлаждения
- Индикаторы: работы, быстрого охлаждения
- Акустический сигнал
- 2 зоны свежести 0-3 °С
- 4 регулируемые полки из безопасного стекла
- 5 прозрачных полок на двери
- 1 контейнер для молочных продуктов
- 1 ящик с крышкой для фруктов и овощей
- 1 компрессор инверторный
- Внутренняя подсветка на потолке камеры
- Скрытый испаритель
- Работает даже при низкой температуре помещения 5 °С
- Класс энергопотребления: A+ (F)
- Уровень шума: 36 дБ
- Общая ёмкость: 315 л
- Ёмкость камеры охлаждения: 309 л
- Годовое потребление электроэнергии: 142 кВт/ч
- Максимальная номинальная мощность: 110 Вт
- Кабель 190 см. с вилкой
- Сделано в Румынии

ЦВЕТ
Белый

ВНЕШНИЕ РАЗМЕРЫ
В 1775 мм Ш 540 мм Г 545 мм



RSF 73350 FI

TKI код 113500009
EAN 13 код 8434778021813



- **Встраиваемая морозильная камера**
- Возможна комбинация с холодильной камерой RSL 73350 FI
- Перенавешиваемая дверь
- Крепление дверей dooр-on-dooр (жёсткое)
- Easy 90: при открытии двери на 90° легко выдвинуть ящики
- Система No Frost
- Электронная панель управления с дисплеем на краю камеры
- Отображение на дисплее температуры в камере
- Электронный регулируемый термостат
- Кнопка быстрой заморозки
- Индикатор быстрой заморозки
- Акустический сигнал
- Зона быстрого замораживания
- 8 прозрачных отделений: 3 больших ящика, 3 ящика, 2 с откидной панелью
- 7 полок в камере
- 1 лоток для кубиков льда
- Работа в автономном режиме до 13 часов
- Мощность замораживания 10 кг/24 ч
- Морозильная камера ****
- 1 компрессор инверторный
- Скрытый испаритель
- Регулируемые передние и задние ножки
- Работает даже при низкой температуре помещения 5 °С
- Класс энергопотребления: A+ (F)
- Уровень шума: 39 дБ
- Общая ёмкость: 220 л
- Ёмкость морозильной камеры: 196 л
- Годовое потребление электроэнергии: 298 кВт/ч
- Максимальная номинальная мощность: 175 Вт
- Кабель 190 см. с вилкой
- Сделано в Румынии

ЦВЕТ
Белый

ВНЕШНИЕ РАЗМЕРЫ
В 1771 мм Ш 543 мм Г 545 мм

на фото изображен возможный вариант комбинации холодильной и морозильной камер



RBF 77360 FI

TKI код 113560017
EAN 13 код 8434778024074



- **Встраиваемый холодильник-морозильник**
- Перенавешиваемые дверцы
- Крепление дверей скользящее
- Easy 90: при открытии двери на 90° легко выдвинуть ящики
- LongLife No Frost в морозильной камере
- Улучшенная автоматическая разморозка в холодильной камере
- Электронная панель управления с дисплеем на краю камеры
- Высота 195 см, увеличенная глубина 545 мм
- Кнопка быстрого охлаждения
- Кнопка быстрой заморозки
- Кнопка Eco Fuzzy для активации экономичного режима работы
- Система Dual Cooling для ускорения охлаждения и заморозки
- Функция «Отпуск»
- Акустический сигнал с возможностью отключения
- Зона свежести 0-3 °С
- Вентилятор в камере охлаждения для свежести продуктов
- 1 контейнер для молочных продуктов
- 1 ящик с крышкой для фруктов и овощей
- 3 регулируемые полки из безопасного стекла
- 3 регулируемые полки в дверце и 1 полка для бутылок
- 2 стеклянных полки в морозильной камере для максимизации загрузки
- 3 ящика в морозильной камере, в т.ч. 1 для быстрой заморозки с вентилятором
- 1 хромированная подставка на 4 бутылки
- Работа в автономном режиме до 13 часов
- Мощность замораживания 3,5 кг / 24 ч
- Внутренняя LED-подсветка на потолке камеры
- Морозильная камера ****
- 1 компрессор инверторный
- Скрытый испаритель
- Класс энергопотребления: A++ (E)
- Уровень шума: 37 дБ
- Общая полезная ёмкость: 284 л
- Ёмкость морозильной камеры: 69 л
- Ёмкость камеры охлаждения: 215 л
- Ёмкость зоны свежести: 19 л
- Годовое потребление электроэнергии: 223 кВт/ч
- Максимальная номинальная мощность: 125 Вт
- Соединительный кабель 190 см с вилкой
- Сделано в Румынии

ЦВЕТ
Белый

ВНЕШНИЕ РАЗМЕРЫ
В 1935 мм Ш 540 мм Г 545 мм



TKI4 325 DD

TKI код 113570009
EAN 13 код 8434778014235



- **Встраиваемый холодильник-морозильник**
- Перенавешиваемые дверцы
- Крепление дверей dooр-on-dooр (жёсткое)
- Петли 3D Hettich
- No Frost в морозильной камере
- Автоматическая разморозка в камере охлаждения
- Увеличенная глубина 545 мм
- Электронная панель управления
- Кнопка быстрого охлаждения
- Акустический и визуальный сигналы
- Зона свежести 0-3 °С
- Регулируемые полки из безопасного стекла
- Регулируемые полки в дверце
- 2 стеклянных полки в морозильной камере для максимизации загрузки
- Прозрачные ящики для овощей
- Хромированная подставка на 4 бутылки
- Работа в автономном режиме до 20 часов
- Мощность замораживания 3,5 кг / 24 ч
- Внутренняя LED-подсветка сверху
- Морозильная камера ****
- 1 компрессор инверторный
- Скрытый испаритель
- Антибактериальный уплотнитель
- Класс энергопотребления: A++
- Уровень шума: 38 дБ
- Общая ёмкость: 275 л
- Ёмкость морозильной камеры: 69 л
- Ёмкость камеры охлаждения: 167 л
- Ёмкость зоны свежести: 19 л
- Годовое потребление электроэнергии: 240 кВт/ч
- Максимальная номинальная мощность: 115 Вт
- Сделано в Румынии

ЦВЕТ
Белый

ВНЕШНИЕ РАЗМЕРЫ
В 1776 мм Ш 540 мм Г 545 мм



CI3 320

TKI код 40633705
EAN 13 код 8421152156544



- **Встраиваемый холодильник-морозильник**
- Перенавешиваемые дверцы
- Скользящие шарниры
- Автоматическая разморозка в камере охлаждения
- Ручная разморозка в морозильной камере
- Электронная панель управления
- Электронный регулируемый термостат
- Кнопка быстрого охлаждения
- Индикаторы: работа холодильной камеры (4 деления от минимального к максимальному), быстрое охлаждение
- Акустический и визуальный сигналы
- Зона консервации 0-3 °C
- Регулируемые полки из безопасного стекла
- Прозрачный ящик для овощей
- Хромированная подставка на 4 бутылки
- Подставка для яиц на 6 штук
- 3 контейнера в морозильной камере
- 1 лоток для кубиков льда
- Работа в автономном режиме до 20 часов
- Мощность замораживания 4 кг / 24 ч
- Морозильная камера ****
- 1 компрессор инверторный
- Внутренняя LED подсветка в камере охлаждения
- Скрытый испаритель
- Антибактериальный уплотнитель
- Кабель 205 мм + вилка
- Класс энергопотребления: A+
- Уровень шума: 39 дБ
- Общая ёмкость: 283 л
- Ёмкость морозильной камеры: 78 л
- Ёмкость камеры охлаждения: 167 л
- Ёмкость зоны консервации: 19 л
- Годовое потребление электроэнергии: 302 кВт/ч
- Максимальная номинальная мощность: 100 Вт
- Сделано в Румынии

ЦВЕТ
 Белый

ВНЕШНИЕ РАЗМЕРЫ
 В 1775 мм Ш 540 мм Г 545 мм



RSL 41150 BU

TKI код 113470015
EAN 13 код 8434778021882



- **Встраиваемая холодильная камера**
- Возможна комбинация с морозильной камерой RSF 41150 BU
- Перенавешиваемая дверь
- Крепление дверей door-on-door (жёсткое)
- Easy 90: при открытии двери на 90° легко выдвинуть ящики
- Автоматическая разморозка
- Механическая панель управления
- Механический регулируемый термостат
- 3 регулируемые полки из безопасного стекла
- Прозрачные полки на двери
- 1 компрессор
- Внутренняя LED-подсветка
- Скрытый испаритель
- Класс энергопотребления: A++ (E)
- Уровень шума: 35 дБ
- Общая ёмкость: 130 л
- Ёмкость камеры охлаждения: 128 л
- Годовое потребление электроэнергии: 92 кВт/ч
- Максимальная номинальная мощность: 65 Вт
- Кабель 193 см с вилкой
- Сделано в Турции

ЦВЕТ
 Белый

ВНЕШНИЕ РАЗМЕРЫ
 В 820 мм Ш 598 мм Г 545 мм



RSF 41150 BU

TKI код 113510000
EAN 13 код 8434778021899



- **Морозильная камера подпольного монтажа**
- Перенавешиваемая дверца
- Крепление дверей door-on-door (жёсткое)
- Easy 90: при открытии двери на 90° легко выдвинуть ящики
- Ручная разморозка
- Механическое управление
- Быстрая заморозка
- Ручной регулируемый термостат
- 3 прозрачных ящика
- 3 внутренних полки
- 3 полки на двери
- 1 лоток для кубиков льда
- Работа в автономном режиме до 19 часов
- Мощность замораживания 6 кг / 24 ч
- Морозильная камера ****
- 1 компрессор инверторный
- Внутренняя подсветка
- Скрытый испаритель
- Работает даже при низкой температуре помещения 5 °C
- Класс энергопотребления: A+ (F)
- Уровень шума: 36 дБ
- Общая ёмкость: 94 л
- Ёмкость морозильной камеры: 87 л
- Годовое потребление электроэнергии: 219 кВт/ч
- Максимальная номинальная мощность: 75 Вт
- Кабель 193 см с вилкой
- Сделано в Турции

ЦВЕТ
 Белый

ВНЕШНИЕ РАЗМЕРЫ
 В 820 мм Ш 598 мм Г 545 мм





RVU 20046

TKI код 113600008
EAN 13 код 8434778021103



- **Встраиваемый винный кулер подпольного монтажа**
- Два отделения со своей температурой
- Металлическая ручка
- Перенавешиваемая дверца
- 2-слойное закалённое стекло с UV фильтром
- Автоматическая разморозка
- Охлаждение вентилятором
- Вместимость: 46 бутылок
- Сенсорная панель управления
- Электронный регулируемый термостат
- Регулируемая температура: 5-10 °С в верхнем отсеке, 10-18 °С в нижнем отсеке
- Шаг регулировки температуры: 1 °С
- Внутренний двойной дисплей на полке с отображением температуры в отсеках
- Внутренняя белая LED-подсветка вкл./выкл. с помощью кнопки
- Индикатор работы компрессора
- 6 деревянных полок
- Регулируемые передние и задние ножки
- 1 компрессор
- Тип газа: R600a
- Потребление электроэнергии: 145 кВтч/год
- Климатический класс: N/ST
- Допустимая температура в помещении: мин.16°С - макс.38 °С
- Уровень шума: 39 дБ
- Общая ёмкость: 150 л
- Полезный объём: 134 л
- Класс энергопотребления: G
- Максимальная номинальная мощность: 100 Вт
- Кабель 180 см без вилки
- В 820-885 мм Ш 595 мм Г 574 мм (+45 мм ручка)
- Сделано в Китае

ЦВЕТ

■ Чёрное Стекло

ВНЕШНИЕ РАЗМЕРЫ

В 820 мм Ш 595 мм Г 574 мм



RVI 20041

TKI код 113600010
EAN 13 код 8434778021127



- **Встраиваемый в колонну винный кулер**
- Металлическая ручка
- Перенавешиваемая дверца
- 2-слойное закалённое стекло с UV фильтром
- Автоматическая разморозка
- Охлаждение вентилятором
- Вместимость: 41 бутылка
- Сенсорная панель управления
- Электронный регулируемый термостат
- Регулируемая температура: 5-10 °С в верхнем отсеке, 10-18 °С в нижнем отсеке
- Шаг регулировки температуры: 1 °С
- Внутренний двойной дисплей на полке с отображением температуры в отсеках
- Внутренняя белая LED-подсветка вкл./выкл. с помощью кнопки
- Индикатор работы компрессора
- 3 деревянные полки с направляющими
- Регулируемые передние и задние ножки
- 1 компрессор
- Тип газа: R600a
- Потребление электроэнергии: 142 кВтч/год
- Климатический класс: N/ST
- Допустимая температура в помещении: мин.16°С - макс.38 °С
- Уровень шума: 37 дБ
- Общая ёмкость: 100 л
- Полезный объём: 83 л
- Класс энергопотребления: G
- Максимальная номинальная мощность: 100 Вт
- Кабель 180 см без вилки
- В 596 мм Ш 590 мм Г 562 мм (+42 мм ручка)
- Сделано в Китае

ЦВЕТ

■ Чёрное Стекло

ВНЕШНИЕ РАЗМЕРЫ

В 595 мм Ш 590 мм Г 563 мм



RVI 10024

TKI код 113600009
EAN 13 код 8434778021110



- **Встраиваемый в колонну винный кулер**
- Металлическая ручка
- Дверь не перевешивается на другую сторону
- 2-слойное закалённое стекло с UV фильтром
- Автоматическая разморозка
- Охлаждение вентилятором
- Вместимость: 24 бутылки
- Сенсорная панель управления
- Электронный регулируемый термостат
- Регулируемая температура: 5-18 °С
- Шаг регулировки температуры: 1 °С
- Внутренний дисплей на полке с отображением температуры
- Внутренняя белая LED-подсветка вкл./выкл. с помощью кнопки
- Индикатор работы компрессора
- 3 деревянные полки
- 1 компрессор
- Тип газа: R600a
- Потребление электроэнергии: 100 кВтч/год
- Климатический класс: N/ST
- Допустимая температура в помещении: мин.16°С - макс.38 °С
- Уровень шума: 37 дБ
- Общая ёмкость: 59 л
- Полезный объём: 54 л
- Класс энергопотребления: F
- Максимальная номинальная мощность: 74 Вт
- Кабель 180 см без вилки
- В 455 мм Ш 590 мм Г 557 мм (+15 мм ручка)
- Сделано в Китае

ЦВЕТ

■ Чёрное Стекло

ВНЕШНИЕ РАЗМЕРЫ

В 455 мм Ш 590 мм Г 557 мм



RVU 10020

TKI код 113610004
EAN 13 код 8434778021097



- **Встраиваемый винный кулер подпольного монтажа**
- Перенавешиваемая дверца
- 2-слойное закалённое стекло с UV фильтром
- Автоматическая разморозка
- Охлаждение вентилятором
- Вместимость: 20 бутылок
- Сенсорная панель управления
- Электронный регулируемый термостат
- Регулируемая температура: 5-18 °С
- Шаг регулировки температуры: 1 °С
- Внутренний дисплей на полке с отображением температуры
- Внутренняя белая LED-подсветка вкл./выкл. с помощью кнопки
- Индикатор работы компрессора
- 5 деревянных полок
- Регулируемые передние и задние ножки
- 1 компрессор
- Тип газа: R600a
- Потребление электроэнергии: 98 кВтч/год
- Климатический класс: N/ST
- Допустимая температура в помещении: мин.16°С - макс.38 °С
- Уровень шума: 39 дБ
- Общая ёмкость: 66 л
- Полезный объём: 58 л
- Класс энергопотребления: F
- Максимальная номинальная мощность: 74 Вт
- Кабель 180 см без вилки
- В 820-885 мм Ш 295 мм Г 573 мм (+45 мм ручка)
- Сделано в Китае

ЦВЕТ

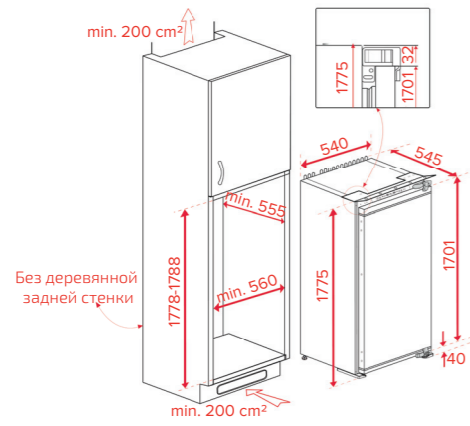
■ Чёрное Стекло

ВНЕШНИЕ РАЗМЕРЫ

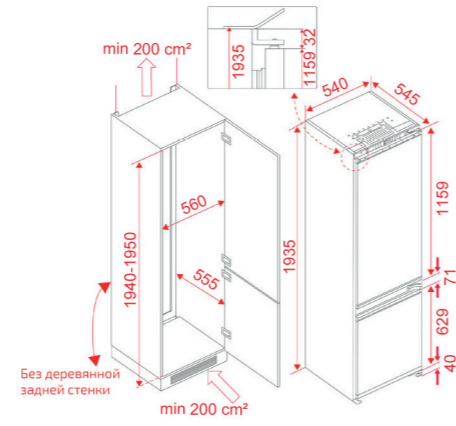
В 820 мм Ш 295 мм Г 573 мм

СХЕМЫ ВСТРАИВАНИЯ

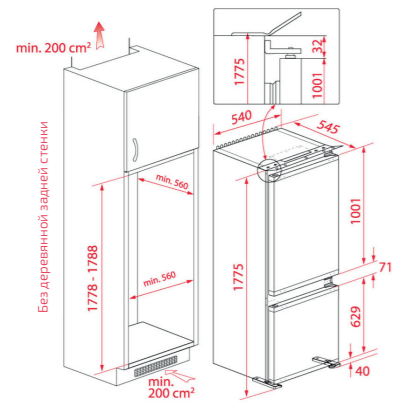
RSL 73350 FI / RSF 73350 FI



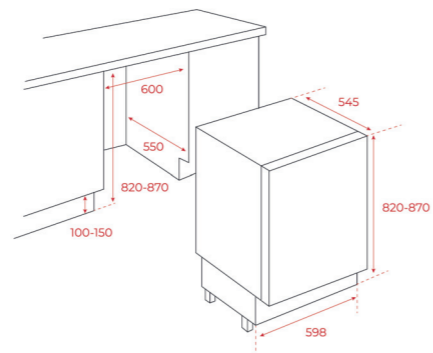
RBF 77360 FI



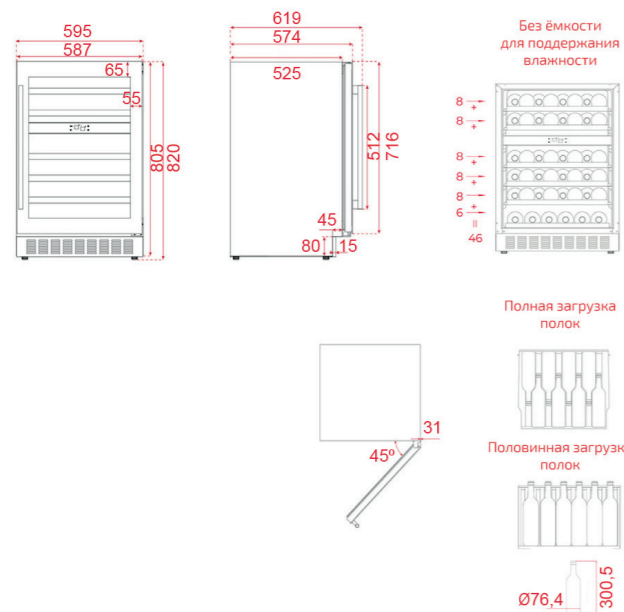
TKI4 325 DD / CI3 320



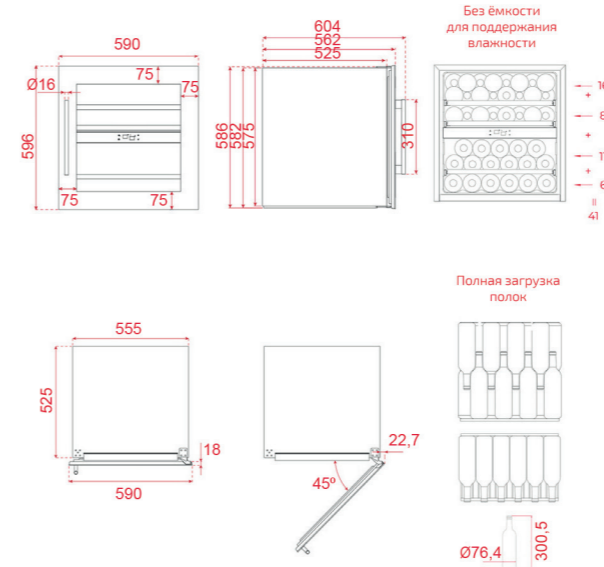
RSL 41150 BU / RSF 41150 BU



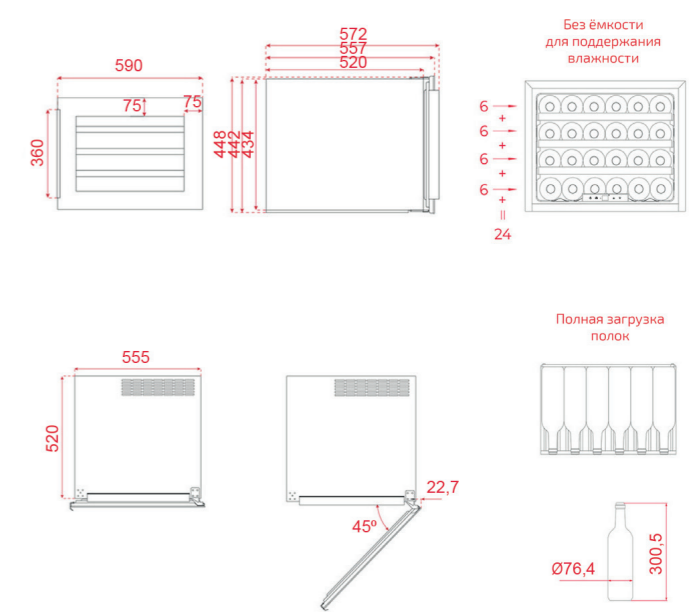
RVU 20046



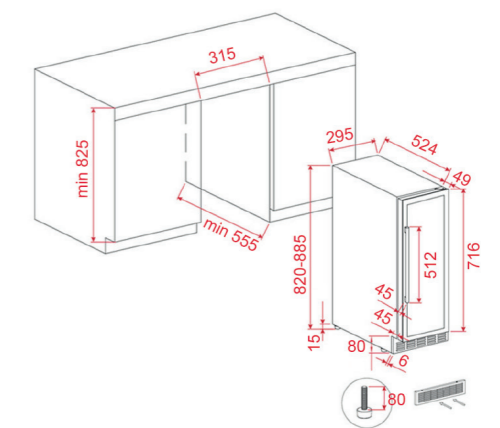
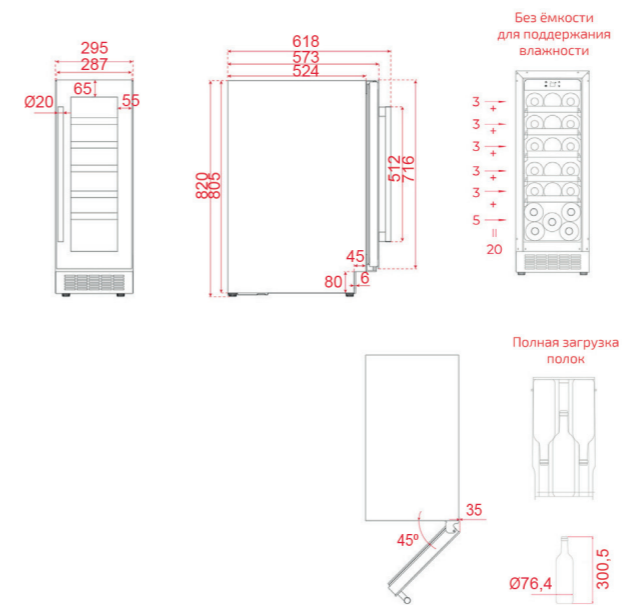
RVI 20041



RVI 10024



RVU 10020



Стиральные машины

Жизнь — сумма моментов,
приятно удивляющих нас



Максимальная забота о вашей одежде при минимальном расходе электроэнергии

В компании Тека мы создали умные приборы, которые заботятся о вашей одежде, при этом максимально эффективно расходуя воду и электроэнергию. Таким образом, мы добиваемся максимальной экономии энергии, и некоторые наши устройства имеют класс энергопотребления A+++.



Тратьте меньше на электроэнергию!

Передовые технологии позволяют не только достичь максимальной эффективности, но и сократить потребление электроэнергии и выбросы углекислого газа. Со стиральными машинами Тека вы заботитесь о семейном бюджете.



Загрузка при стирке 8 кг

Чем выше допустимая масса сухих вещей при загрузке, тем дольше прослужит стиральная машина. Мы часто не имеем времени, возможности и желания взвешивать вещи, поэтому такая большая допустимая масса при загрузке снижает риск перегрузить мотор.



Система баланс-контроля

Система баланс-контроля Тека оптимизирует распределение одежды в машине, предотвращая образование скоплений. Система повышает устойчивость прибора, снижает уровень шума, а также увеличивает срок службы стиральной машины. Кроме того, барабан стиральной машины Тека изготавливается из нержавеющей стали и имеет перфорацию, которая помогает одежде легко скользить внутри стиральной машины.



Целых 15 программ

15 режимов стирки, среди которых отдельные программы для стирки шёлка, хлопка, рубашек, шерсти, ручная стирка, деликатная стирка и прочие. Разнообразные программы нужны, чтобы обеспечить долгий срок службы вашей одежды и её прекрасный вид даже спустя много стирок.



Отсрочка старта

Стирайте, когда хотите, даже когда вас нет дома. Запуск программы может быть отложен на срок вплоть до 24 часов, что позволяет вам воспользоваться преимуществами более экономичного ночного тарифа.



Программа быстрой стирки

Мы знаем, что время – это деньги, поэтому встраиваемые стиральные машины Тека оснащены программами быстрой стирки продолжительностью 14, 30 и 44 минуты.



LS15 1481

TKI код 114030004
EAN 13 код 8434778015423



- Встраиваемая стиральная машина с сушкой
- Загрузка при стирке: 8 кг
- Загрузка при сушке: 5 кг
- 13 программ стирки
- 2 программы сушки
- Скорость отжима до 1400 об./мин.
- Выбор скорости отжима 1400-1000-800-600-0
- Электронная панель управления
- Жидкокристаллический дисплей с красными символами
- Программы стирки: хлопок 90°C, предварительная стирка хлопка, хлопок 60°C, экономичная ЭКО 20°C, смешовая ткань, деликатная, полоскание, отжим, слив, быстрая 14'-30'-44', футболки, шерсть, ручная стирка
- Программы сушки: сушка смешовых тканей, сушка хлопка
- Отсрочка старта (от 1 до 24 часов)
- Индикаторы на панели управления: выбранная программа, оставшееся время, сушка, время сушки, вес загруженного белья, уровень загрязнения
- Кнопка пропуска отжима
- Автоматическая регулировка подачи воды
- Конденсаторная сушка
- Барабан из нержавеющей стали
- Ёмкость барабана: 56 л
- Автоматическая блокировка двери
- Диаметр смотрового окна 35 см
- Регулируемые передние и задние ножки
- Кабель 150 мм + вилка
- Показатели при стандартном цикле стирки с использованием сушки: потребление электроэнергии 5,44 кВт / цикл, 1088 кВт / год, потребление воды 118 л / цикл, 23600 л / год
- Показатели при стандартном цикле стирки без использования сушки: потребление электроэнергии 1,10 кВт / цикл, 220 кВт / год, потребление воды 57 л / цикл, 11000 л / год
- Уровень шума при стирке/отжиме/сушке, дБ: 48/75/55
- Класс энергопотребления/стирки А/А
- Максимальная номинальная мощность: 1600 Вт
- Сделано в Китае

ЦВЕТ
 Белый

ВНЕШНИЕ РАЗМЕРЫ
 В 820 мм Ш 596 мм Г 570 мм



LI5 1481

TKI код 114000009
EAN 13 код 8434778018592



- Встраиваемая стиральная машина
- Загрузка при стирке: 8 кг
- 15 программ стирки
- Скорость отжима до 1400 об./мин.
- Выбор скорости отжима 1400-1000-600-400-0
- Электронная панель управления
- Жидкокристаллический дисплей с красными символами
- Программы стирки: хлопок 90°C, предварительная стирка хлопка, хлопок, экономичная ЭКО 20°C, смешовая ткань, деликатная, полоскание, отжим, слив, быстрая 14'-30'-44', темные цвета, футболки, шёлк, шерсть, ручная стирка
- Отсрочка старта (от 1 до 24 часов)
- Индикаторы на панели управления: вкл/выкл., выбранная программа, оставшееся время, температура, скорость отжима
- Кнопка пропуска отжима
- Автоматическая регулировка подачи воды
- Барабан из нержавеющей стали
- Ёмкость барабана: 56 л
- Автоматическая блокировка двери
- Блокировка от детей
- Задержка разблокировки двери
- Диаметр смотрового окна 35 см
- Регулируемые передние и задние ножки
- Кабель 150 мм + вилка
- Показатели при стандартном цикле стирки: потребление электроэнергии 0,54 кВт / цикл, 118 кВт / год, потребление воды 55 л / цикл, 9850 л / год
- Уровень шума при стирке/отжиме, дБ: 48/75
- Класс энергопотребления/стирки/отжима: A+++/A/A
- Максимальная номинальная мощность: 1600 Вт
- Сделано в Италии

ЦВЕТ
 Белый

ВНЕШНИЕ РАЗМЕРЫ
 В 820 мм Ш 596 мм Г 570 мм



LI5 1080

TKI код TKI код 114000006
EAN 13 код 8434778018561



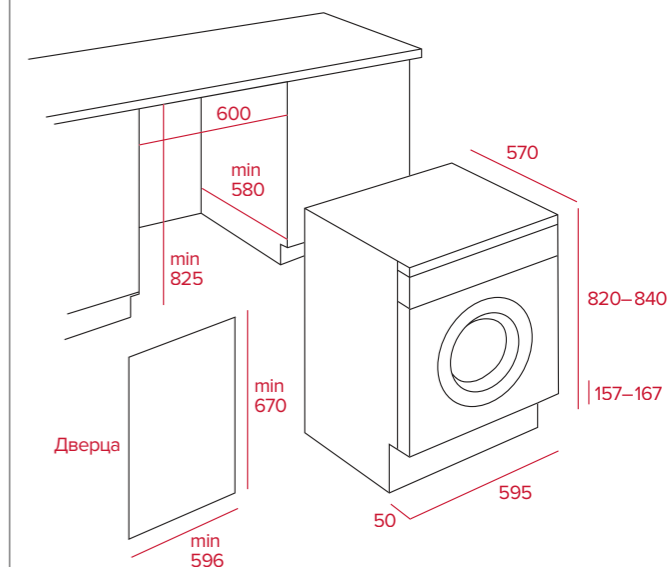
- Встраиваемая стиральная машина
- Загрузка при стирке: 8 кг
- 15 программ стирки
- Скорость отжима до 1000 об./мин.
- Выбор скорости отжима 1000-800-600-400-0
- Температурных режимов 5: 20-30-40-60-90 °C
- Электронная панель управления
- Жидкокристаллический дисплей с красными символами
- Программы стирки: хлопок 90°C, предварительная стирка хлопка, есо 40-60, хлопок, экономичная 20°C, смешовая ткань, деликатная, полоскание, отжим, быстрая 14'-30'-44', темные цвета, сорочки, шёлк, шерсть, ручная стирка, слив
- Отсрочка старта (от 1 до 24 часов)
- Индикаторы на панели управления: вкл/выкл., выбранная программа, оставшееся время, температура, скорость отжима
- Кнопка пропуска отжима
- Автоматическая регулировка подачи воды
- Барабан из нержавеющей стали
- Ёмкость барабана: 56 л
- Автоматическая блокировка двери
- Блокировка от детей
- Задержка разблокировки двери
- Диаметр смотрового окна 35 см
- Регулируемые передние и задние ножки
- Кабель 150 мм + вилка
- Показатели при стандартном цикле стирки (при полной загрузке на 60°C): потребление электроэнергии 1,07 кВт / цикл, 196 кВт / год, потребление воды 55 л / цикл, 9850 л / год
- Уровень шума при стирке/отжиме, дБ: 56/74
- Класс энергопотребления/стирки/отжима: A+++/A/C
- Максимальная номинальная мощность: 1600 Вт
- Сделано в Италии

ЦВЕТ
 Белый

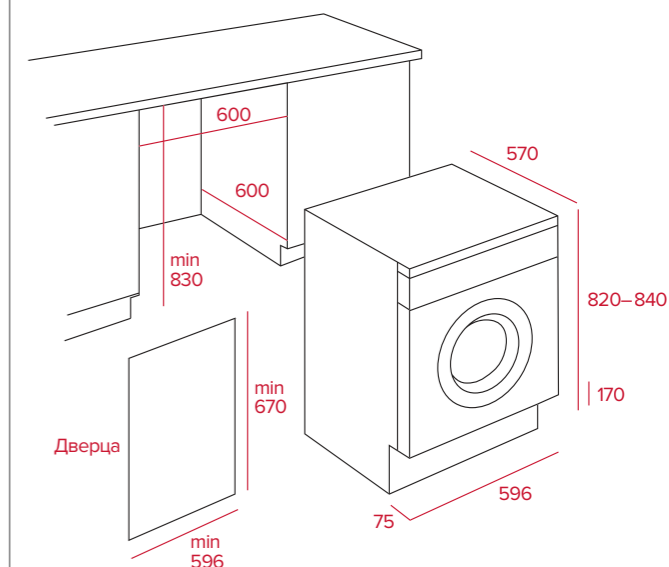
ВНЕШНИЕ РАЗМЕРЫ
 В 820 мм Ш 596 мм Г 570 мм

СХЕМЫ ВСТРАИВАНИЯ

LS15 1481



LI5 1481, LI5 1080



Кухонные МОЙКИ

Украшение вашей кухни
на долгие годы



СКАНИРУЙТЕ
И ПОСМОТРИТЕ

Безупречная чистота, повышенная гигиена и опрятность благодаря НОВОЙ ВОДООТТАЛКИВАЮЩЕЙ обработке

Наше покрытие PureClean обеспечивает чистую и сухую поверхность, предотвращая размножение бактерий в вашей мойке. В дополнение к антисептическим свойствам нержавеющей стали, с помощью этого покрытия можно удалять известь, грязь и все частицы, которые ранее оставались в мойке, что делает изделие более чистым и гигиеничным.



Защита от отпечатков пальцев – безупречный результат.

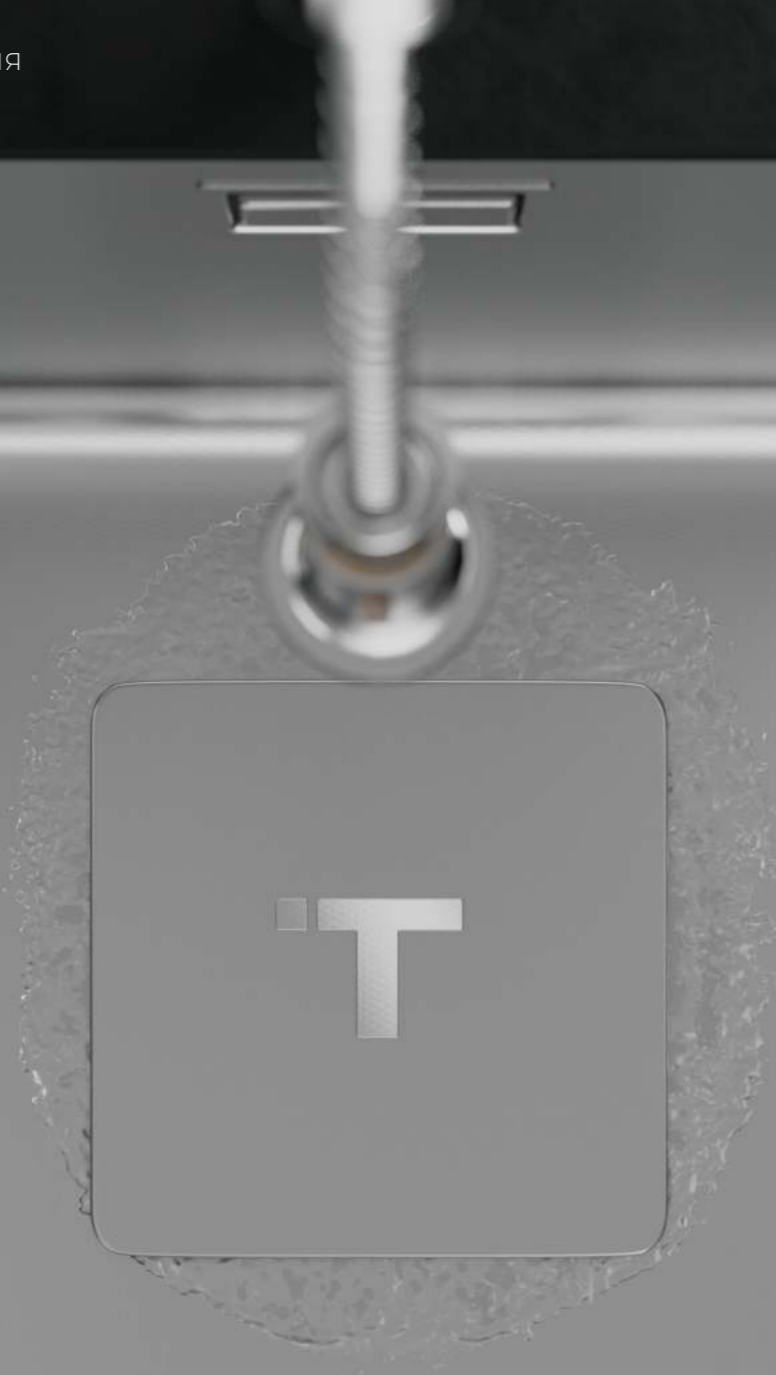
С высококачественной текстурной отделкой SofTexture, защищающей поверхность от отпечатков пальцев, и матовым внешним видом, который идеально соответствует последним тенденциям в дизайне кухни.



Дизайн, нотка изысканности благодаря более чистому и современному дизайну.

Её радиус R515 позволяет легко чистить чашу и сливать воду. Декоративная квадратная накладка элегантно прикрывает слив. Большая ёмкость с глубиной 20 см.





Больше, чем просто мойка

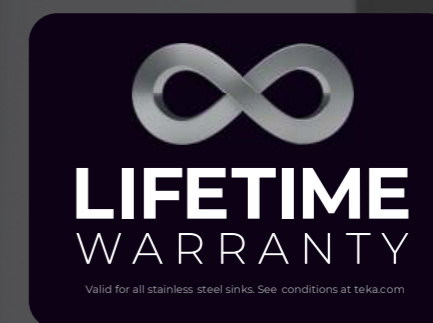
Пожизненная гарантия

Более чем 90-летний опыт в производстве кухонных моек позволяет нам предлагать наилучшую гарантию

Мойки Тека отличаются высочайшим качеством, долговечностью, чрезвычайно стойкой аустенитной нержавеющей сталью, эргономичным дизайном, функциональностью, простой установкой и отличным сервисом. Они производятся в Европе, где все наши заводы имеют самые высокие сертификаты качества и не наносят вреда окружающей среде.

Мойки с ограниченной гарантией на весь срок службы

Мы в Тека настолько уверены в своих стандартах качества, что предоставляем ограниченную гарантию на весь срок службы для наших моделей кухонных моек из нержавеющей стали, чтобы вы ни о чём не беспокоились. Дополнительную информацию можно найти в конце каталога.



* Гарантия распространяется только на бытовые изделия. Примерка исключена. Все обмены и возвраты товаров требуют специального разрешения Тека. Смеситель и аксессуары исключены..



СКАНИРУЙТЕ
И ПОСМОТРИТЕ

SilentSmart, НЕВИДИМЫЙ ГЛАВНЫЙ ГЕРОЙ

На 50% меньше шума: максимальный комфорт и благополучие

Является ли кухонная мойка одним из источников раздражающего шума, который влияет на вашу семью? Серия RS15 является лучшей в своём классе. Они отличаются дизайном и поглощающим шум компонентом, что делает их чрезвычайно тихими. Звукопоглощающие накладки вместе с пространственным распределением снижают уровень шума при падении воды, обеспечивая вам комфорт и удобство в течение всего дня.

 **SILENTSMART**
TECHNOLOGY



СКАНИРУЙТЕ
И ПОСМОТРИТЕ

Мойки из нержавеющей стали, длительный срок службы

Выберите свою мойку с одним из трёх вариантов обработки.

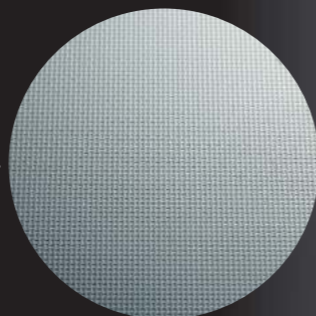
Полировка: элегантная отделка, которую можно найти во многих моделях Тека. Сталь подвергается различным процессам как ручной, так и механической полировки, в результате чего получается изделие с длительным блеском и лёгкой очисткой. Мойка служит и выглядит элегантно даже после многих лет.



Матовая: скрывает мелкие царапины, более устойчива к использованию абразивных моющих средств. Самый простой тип, поскольку сталь используется как она есть, без дополнительной обработки.



Микротекстурированная: с шероховатой поверхностью в виде высокого рельефа на поверхности мойки, которая идеально сочетается с алюминиевой отделкой кухни. Эстетична, исключает появление царапин, не видны капли воды.

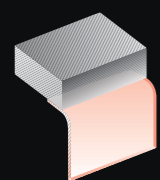


Мойки Тека, максимальная гибкость установки

Более чем 90-летний опыт в производстве моек позволяет нам предложить наилучшую гарантию

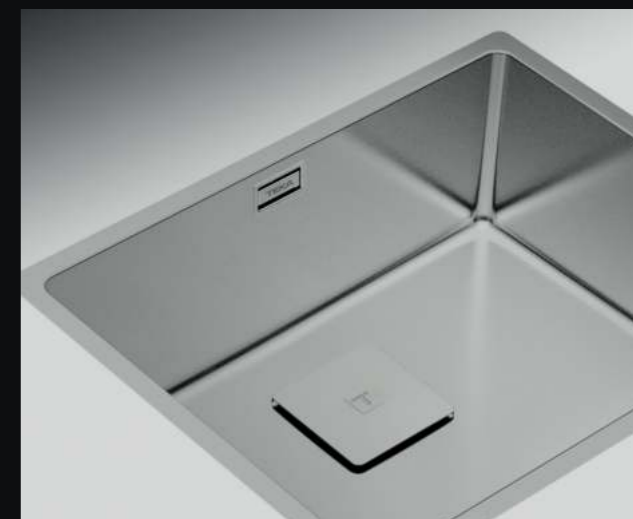
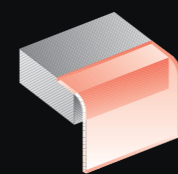
Подстольная установка

Популярный вариант установки со столешницами из камня, гранита и современных композитных материалов. Эта мойка устанавливается и закрепляется снизу с помощью специальных зажимов, входящих в комплект. Подстольную мойку очень легко содержать в чистоте, поскольку грязь не скапливается вокруг ободка и под ним, столешница остаётся совершенно ровной, а мойка выглядит элегантно и практично. Мойка совершенно не пропускает воду!



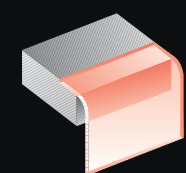
Установка вровень со столешницей (заподлицо)

Мойка и столешница становятся единым целым без неудобных граней и углов. Край чаши врезан в столешницу, поэтому вырез должен быть выполнен очень точно. Полностью бесшовная рабочая зона выглядит эстетично, и её легко содержать в чистоте. Идеально подходит для натуральных материалов, таких как камень, в которых легко выполнить аккуратный вырез.



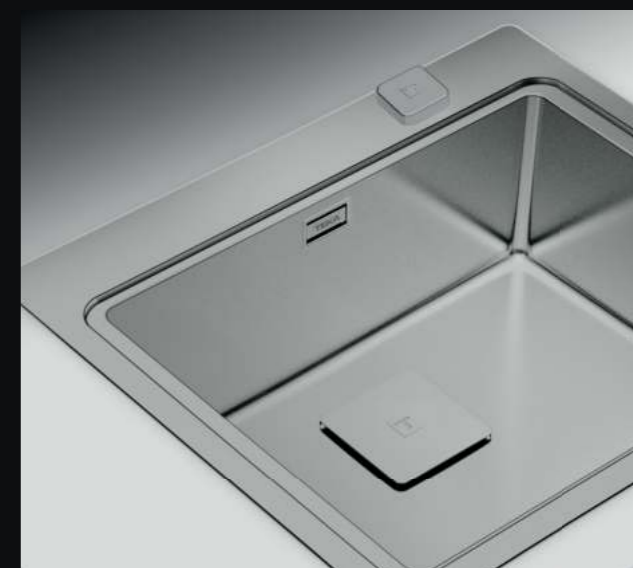
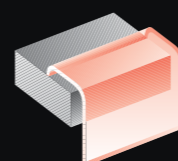
Накладная установка

Более тонкий ободок позволяет точнее разместить мойку на столешнице. Этот вариант подходит для столешниц из любого материала, но особенно рекомендуется для дерева и ламинатов. Узкий ободок не даёт воде попадать на столешницу.



Врезная установка

Наиболее традиционный способ установки. Просто вставьте мойку сверху в подготовленный вырез, и ободок мойки встанет на рабочую поверхность. Мойку с таким вариантом установки можно использовать практически на любой столешнице. Мойка крепится к столешнице снизу, так что не будут видны никакие винты.



Выдающийся дизайн

Покрытие PVD

Мойки PVD отвечают последним тенденциям благодаря ярким и привлекательным цветам. Они достигают идеального баланса между дизайном и надёжностью в трёх вариантах: из латуни, титана и меди.



SILENTSMART
TECHNOLOGY

Уникальный современный штрих к вашей кухне, который предлагает:

- **Высококачественное покрытие.** Благодаря обработке PVD, физическому осаждению из паровой фазы, повышается естественная твёрдость нержавеющей стали, что облегчает техническое обслуживание и очистку. Цвет материала получается за счет испарения металла, который прилипает к поверхности нержавеющей стали, создавая цветной слой.
- **Идеальные комбинации.** Новые цвета сочетаются с широким спектром кухонных смесителей, создавая идеальную атмосферу с высококлассным дизайном.
- **Нотку изысканности.** Просто решите, какой вариант монтажа вам больше подходит: сверху, вровень со столешницей или снизу, под столешницей.
- **Детали, которые имеют значение.** Клапан SQ предназначен для того, чтобы закрывать слив декоративной накладкой квадратной формы, сохраняя элегантность вашей мойки.
- **Чаши глубиной 20 см.** Большая глубина создаёт дополнительное удобство, позволяя одновременно загрузить много посуды и избежать разбрызгивания воды.



Подстольный монтаж



Монтаж вровень со столешницей



Монтаж сверху (плоский кант)



СКАНИРУЙТЕ
И ПОСМОТРИТЕ

FlexLinea, серия с множеством возможностей

Мойки FlexLinea отличаются оригинальностью и универсальностью на всех уровнях.

Серия моек FlexLinea удовлетворит любой вкус

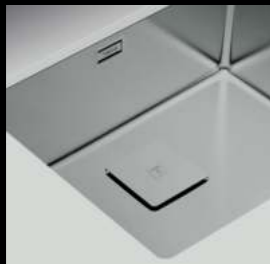
"Гибкость - один из главных приоритетов Teqa, именно поэтому была разработана эта серия.

Она предлагает широкий выбор моек разных размеров, все они с переливом и квадратными отверстиями для слива, чтобы придать им внешний вид в соответствии с современными тенденциями, а также с радиусом лёгкой очистки 15.

Мойку можно устанавливать в любые виды столешниц благодаря трем способам монтажа: снизу, сверху или вровень со столешницей.

Вся серия поставляется с пожизненной гарантией на нержавеющую сталь и системой, которая уменьшает звук каплюющей воды на 50%.

Они являются лучшими в своем роде, интегрированный производственный процесс обеспечивает экологически чистое и эффективное производство."



Подстольный
монтаж



Монтаж
сверху



Монтаж вровень
со столешницей



СКАНИРУЙТЕ
И ПОСМОТРИТЕ

Гранитная мойка Тека, герой вашей кухни

Гранитные мойки Тека превратились в рабочую зону для любителей кухни, ищущих инновации, практичность и функциональность на кухне.



ТЕГРАНИТ ПЛЮС

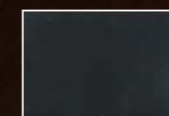
Мойки Тека из Тегранита Плюс изготовлены по технологии литья под горячим давлением, в результате чего плотность расположения молекул повышается ближе к поверхности материала. Благодаря этому и достигается повышенная устойчивость к царапинам и термальному воздействию (до 280°C).

Состав Тегранита Плюс: 70-80% гранитной крошки, 19-24% акрила и 5% красителей. Крупинки кварцевого песка имеют диаметр 0,03-0,08 мм и специальную скруглённую форму. Кварц добывают в Германии.

Сочетание 80% кварца с акриловыми смолами позволяет получить особо прочный материал, чрезвычайно устойчивый к резким перепадам температуры, ударам и загрязнению. Кроме того, этот материал можно изготовить в широком диапазоне цветов. Качество и цвет... выбор за вами!

- **Интенсивность цвета:** Идеальная устойчивость к ультрафиолетовому излучению и долговечность цвета. Специфический метод окрашивания частиц гранита обеспечивает более высокую устойчивость к обесцвечиванию.
- **Гигиеничность:** Материал не имеет пор, его поверхность очень легко очистить, не оставляя бактериям ни единого шанса.
- **Безопасность для пищевых продуктов:** Кроме того, Тегранит Плюс имеет антибактериальную защиту, обогащённую ионами серебра, которые предотвращают размножение микроорганизмов.
- **Лёгкая очистка:** Поверхность мойки Тегранит Плюс отличается стойкостью к запахам и пятнам. Чистка мойки никогда еще не была такой лёгкой и быстрой!
- **Специальная упаковка,** чтобы ваша мойка не была повреждена при транспортировке. Мойка подвешена и полностью защищена двойным коробом — своего рода периметром безопасности, предохраняющим от ударов. Тека изготавливает свои мойки только из инновационных материалов с высокой стойкостью и лёгкостью очистки.

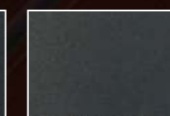
Цвета ТЕГРАНИТ ПЛЮС



Чёрный
металлик



Карбон



Тёмный
серый



Белый
Арктик



Серый
металлик



Топаз
бежевый



Мы предоставляем
10-тилетнюю
гарантию на все
гранитные мойки.

Дополнительную
информацию можно найти в конце каталога.



СКАНИРУЙТЕ
И ПОСМОТРИТЕ



RADEA R10 2B 750 M-TG CARBON

TKI код 115260038
EAN 13 код 8434778023817



- Мойка с 2 чашами
- Тегранит Плюс, 10 мм
- Материал состоит из кварца 80%, акрила 15% и др. веществ
- Способ монтажа: подстольный / сверху (врезная)
- Монтаж: ширина базы - не менее 80 см; не монтировать вплотную к стене или другому модулю
- Внешние размеры: 750 x 456 мм
- Размеры чаш: 333 x 384 x 200 мм; 333 x 384 x 200 мм
- Безрамочный слив «Идеальный дизайн потока» на 1½" для предотвращения скопления бактерий и облегчения чистки, перелив
- Комплектация: крепежи, сливная арматура, слив «Идеальный дизайн потока» на 1½", инструкция по установке
- Упаковка: индивидуальная коробка
- Сделано в Германии

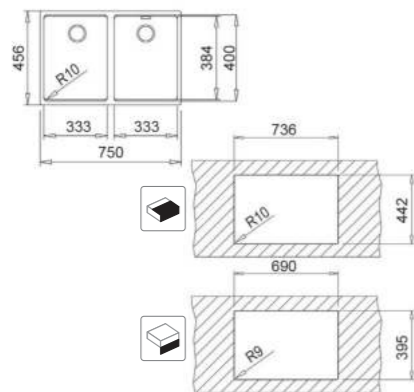


RADEA R10 2B 750 M-TG DARK GREY

TKI код 115260039
EAN 13 код 8434778023824

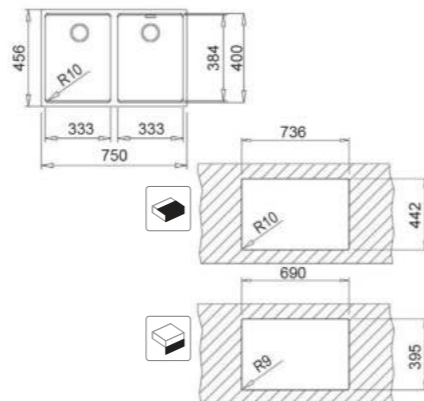


- Мойка с 2 чашами
- Тегранит Плюс, 10 мм
- Материал состоит из кварца 80%, акрила 15% и др. веществ
- Способ монтажа: подстольный / сверху (врезная)
- Монтаж: ширина базы - не менее 80 см; не монтировать вплотную к стене или другому модулю
- Внешние размеры: 750 x 456 мм
- Размеры чаш: 333 x 384 x 200 мм; 333 x 384 x 200 мм
- Безрамочный слив «Идеальный дизайн потока» на 1½" для предотвращения скопления бактерий и облегчения чистки, перелив
- Комплектация: крепежи, сливная арматура, слив «Идеальный дизайн потока» на 1½", инструкция по установке
- Упаковка: индивидуальная коробка
- Сделано в Германии



ЦВЕТ
■ Карбон

ВНЕШНИЕ РАЗМЕРЫ
В 750 мм Ш 456 мм



ЦВЕТ
■ Тёмный Серый

ВНЕШНИЕ РАЗМЕРЫ
В 750 мм Ш 456 мм

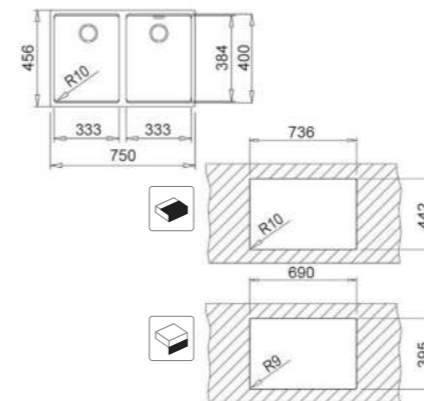


RADEA R10 2B 750 M-TG WHITE

TKI код 115260040
EAN 13 код 8434778023831



- Мойка с 2 чашами
- Тегранит Плюс, 10 мм
- Материал состоит из кварца 80%, акрила 15% и др. веществ
- Способ монтажа: подстольный / сверху (врезная)
- Монтаж: ширина базы - не менее 80 см; не монтировать вплотную к стене или другому модулю
- Внешние размеры: 750 x 456 мм
- Размеры чаш: 333 x 384 x 200 мм; 333 x 384 x 200 мм
- Безрамочный слив «Идеальный дизайн потока» на 1½" для предотвращения скопления бактерий и облегчения чистки, перелив
- Комплектация: крепежи, сливная арматура, слив «Идеальный дизайн потока» на 1½", инструкция по установке
- Упаковка: индивидуальная коробка
- Сделано в Германии



ЦВЕТ
■ Белый Арктик

ВНЕШНИЕ РАЗМЕРЫ
В 750 мм Ш 456 мм

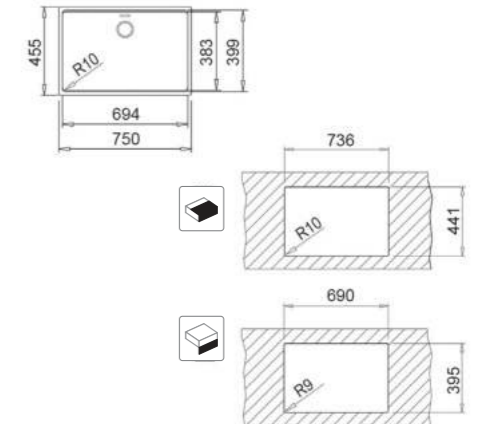


RADEA R10 70.40 M-TG CARBON

TKI код 115230054
EAN 13 код 8434778023787



- Мойка с 1 чашей
- Тегранит Плюс, 10 мм
- Материал состоит из кварца 80%, акрила 15% и др. веществ
- Способ монтажа: подстольный / сверху (врезная)
- Монтаж: ширина базы - не менее 80 см; не монтировать вплотную к стене или другому модулю
- Внешние размеры: 750 x 455 мм
- Размеры чаши: 694 x 383 x 200 мм
- Безрамочный слив «Идеальный дизайн потока» на 1½" для предотвращения скопления бактерий и облегчения чистки, перелив
- Комплектация: крепежи, сливная арматура, слив «Идеальный дизайн потока» на 1½", инструкция по установке
- Упаковка: индивидуальная коробка
- Сделано в Германии



ЦВЕТ
■ Карбон

ВНЕШНИЕ РАЗМЕРЫ
В 750 мм Ш 455 мм



RADEA R10 70.40 M-TG DARK GREY

TKI код 115230055
EAN 13 код 8434778023794



- Мойка с 1 чашей
- Тегранит Плюс, 10 мм
- Материал состоит из кварца 80%, акрила 15% и др. веществ
- Способ монтажа: подстольный / сверху (врезная)
- Монтаж: ширина базы - не менее 80 см; не монтировать вплотную к стене или другому модулю
- Внешние размеры: 750 x 455 мм
- Размеры чаши: 694 x 383 x 200 мм
- Безрамочный слив «Идеальный дизайн потока» на 1½" для предотвращения скопления бактерий и облегчения чистки, перелив
- Комплектация: крепежи, сливная арматура, слив «Идеальный дизайн потока» на 1½", инструкция по установке
- Упаковка: индивидуальная коробка
- Сделано в Германии

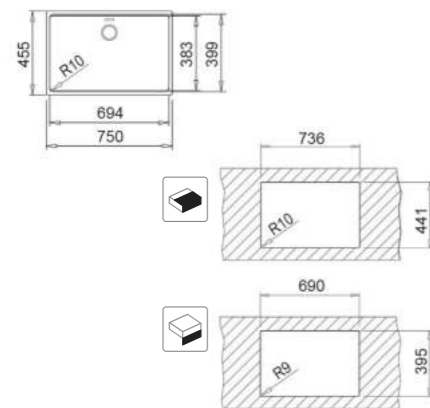


RADEA R10 70.40 M-TG WHITE

TKI код 115230056
EAN 13 код 8434778023800

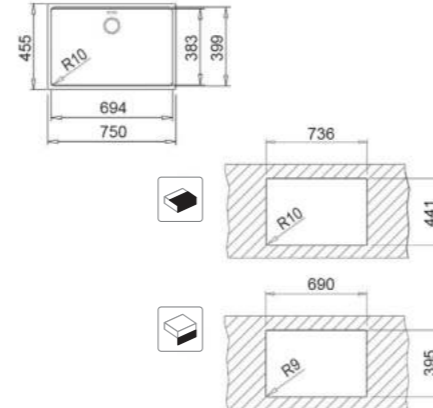


- Мойка с 1 чашей
- Тегранит Плюс, 10 мм
- Материал состоит из кварца 80%, акрила 15% и др. веществ
- Способ монтажа: подстольный / сверху (врезная)
- Монтаж: ширина базы - не менее 80 см; не монтировать вплотную к стене или другому модулю
- Внешние размеры: 750 x 455 мм
- Размеры чаши: 694 x 383 x 200 мм
- Безрамочный слив «Идеальный дизайн потока» на 1½" для предотвращения скопления бактерий и облегчения чистки, перелив
- Комплектация: крепежи, сливная арматура, слив «Идеальный дизайн потока» на 1½", инструкция по установке
- Упаковка: индивидуальная коробка
- Сделано в Германии



ЦВЕТ
Тёмный Серый

ВНЕШНИЕ РАЗМЕРЫ
В 750 мм Ш 455 мм



ЦВЕТ
Белый Арктик

ВНЕШНИЕ РАЗМЕРЫ
В 750 мм Ш 455 мм

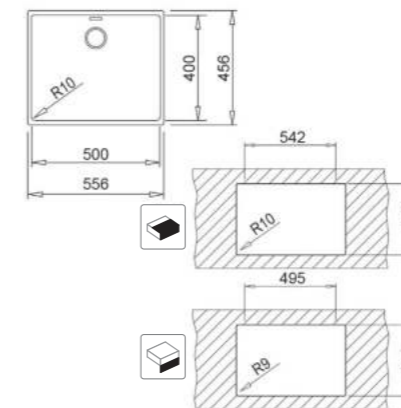


RADEA R10 50.40 M-TG CARBON

TKI код 115230051
EAN 13 код 8434778023756



- Мойка с 1 чашей
- Тегранит Плюс, 10 мм
- Материал состоит из кварца 80%, акрила 15% и др. веществ
- Способ монтажа: подстольный / сверху (врезная)
- Монтаж: ширина базы - не менее 60 см; не монтировать вплотную к стене или другому модулю
- Внешние размеры: 556 x 456 мм
- Размеры чаши: 500 x 400 x 200 мм
- Безрамочный слив «Идеальный дизайн потока» на 1½" для предотвращения скопления бактерий и облегчения чистки, перелив
- Комплектация: крепежи, сливная арматура, слив «Идеальный дизайн потока» на 1½", инструкция по установке
- Упаковка: индивидуальная коробка
- Сделано в Германии



ЦВЕТ
Карбон

ВНЕШНИЕ РАЗМЕРЫ
В 556 мм Ш 456 мм

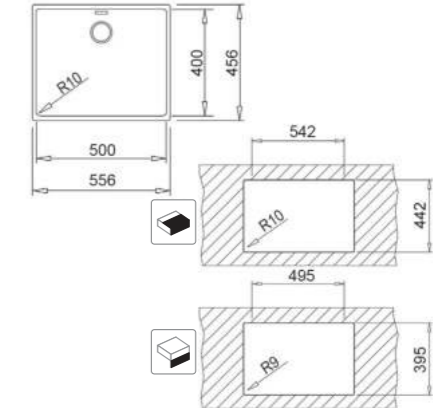


RADEA R10 50.40 M-TG DARK GREY

TKI код 115230052
EAN 13 код 8434778023763



- Мойка с 1 чашей
- Тегранит Плюс, 10 мм
- Материал состоит из кварца 80%, акрила 15% и др. веществ
- Способ монтажа: подстольный / сверху (врезная)
- Монтаж: ширина базы - не менее 60 см; не монтировать вплотную к стене или другому модулю
- Внешние размеры: 556 x 456 мм
- Размеры чаши: 500 x 400 x 200 мм
- Безрамочный слив «Идеальный дизайн потока» на 1½" для предотвращения скопления бактерий и облегчения чистки, перелив
- Комплектация: крепежи, сливная арматура, слив «Идеальный дизайн потока» на 1½", инструкция по установке
- Упаковка: индивидуальная коробка
- Сделано в Германии



ЦВЕТ
Тёмный Серый

ВНЕШНИЕ РАЗМЕРЫ
В 556 мм Ш 456 мм



RADEA R10 50.40 M-TG WHITE

TKI код 115230053
EAN 13 код 8434778023770



- Мойка с 1 чашей
- Тегранит Плюс, 10 мм
- Материал состоит из кварца 80%, акрила 15% и др. веществ
- Способ монтажа: подстольный / сверху (врезная)
- Монтаж: ширина базы - не менее 60 см; не монтировать вплотную к стене или другому модулю
- Внешние размеры: 556 x 456 мм
- Размеры чаши: 500 x 400 x 200 мм
- Безрамочный слив «Идеальный дизайн потока» на 1½" для предотвращения скопления бактерий и облегчения чистки, перелив
- Комплектация: крепежи, сливная арматура, слив «Идеальный дизайн потока» на 1½", инструкция по установке
- Упаковка: индивидуальная коробка
- Сделано в Германии

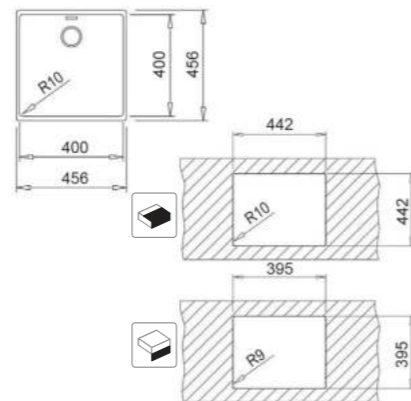


RADEA R10 40.40 M-TG CARBON

TKI код 115230048
EAN 13 код 8434778023725



- Мойка с 1 чашей
- Тегранит Плюс, 10 мм
- Материал состоит из кварца 80%, акрила 15% и др. веществ
- Способ монтажа: подстольный / сверху (врезная)
- Монтаж: ширина базы - не менее 50 см; не монтировать вплотную к стене или другому модулю
- Внешние размеры: 456 x 456 мм
- Размеры чаши: 400 x 400 x 200 мм
- Безрамочный слив «Идеальный дизайн потока» на 1½" для предотвращения скопления бактерий и облегчения чистки, перелив
- Комплектация: крепежи, сливная арматура, слив «Идеальный дизайн потока» на 1½", инструкция по установке
- Упаковка: индивидуальная коробка
- Сделано в Германии



ЦВЕТ
■ Карбон

ВНЕШНИЕ РАЗМЕРЫ
В 456 мм Ш 456 мм

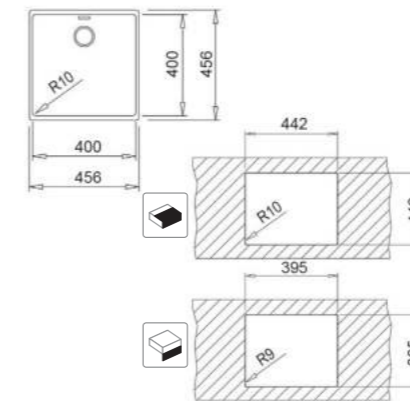


RADEA R10 40.40 M-TG DARK GREY

TKI код 115230049
EAN 13 код 8434778023732



- Мойка с 1 чашей
- Тегранит Плюс, 10 мм
- Материал состоит из кварца 80%, акрила 15% и др. веществ
- Способ монтажа: подстольный / сверху (врезная)
- Монтаж: ширина базы - не менее 50 см; не монтировать вплотную к стене или другому модулю
- Внешние размеры: 456 x 456 мм
- Размеры чаши: 400 x 400 x 200 мм
- Безрамочный слив «Идеальный дизайн потока» на 1½" для предотвращения скопления бактерий и облегчения чистки, перелив
- Комплектация: крепежи, сливная арматура, слив «Идеальный дизайн потока» на 1½", инструкция по установке
- Упаковка: индивидуальная коробка
- Сделано в Германии



ЦВЕТ
■ Тёмный Серый

ВНЕШНИЕ РАЗМЕРЫ
В 456 мм Ш 456 мм

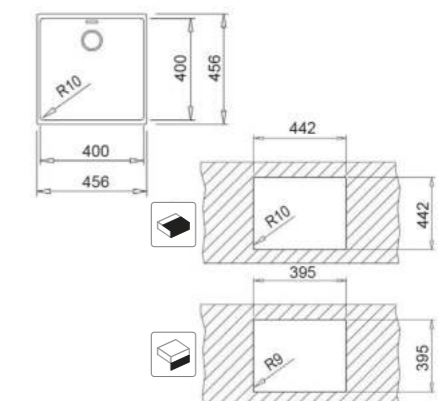


RADEA R10 40.40 M-TG WHITE

TKI код 115230050
EAN 13 код 8434778023749



- Мойка с 1 чашей
- Тегранит Плюс, 10 мм
- Материал состоит из кварца 80%, акрила 15% и др. веществ
- Способ монтажа: подстольный / сверху (врезная)
- Монтаж: ширина базы - не менее 50 см; не монтировать вплотную к стене или другому модулю
- Внешние размеры: 456 x 456 мм
- Размеры чаши: 400 x 400 x 200 мм
- Безрамочный слив «Идеальный дизайн потока» на 1½" для предотвращения скопления бактерий и облегчения чистки, перелив
- Комплектация: крепежи, сливная арматура, слив «Идеальный дизайн потока» на 1½", инструкция по установке
- Упаковка: индивидуальная коробка
- Сделано в Германии



ЦВЕТ
■ Белый Арктик

ВНЕШНИЕ РАЗМЕРЫ
В 456 мм Ш 456 мм



STONE 60 S-TG 1B 1D METALLIC BLACK

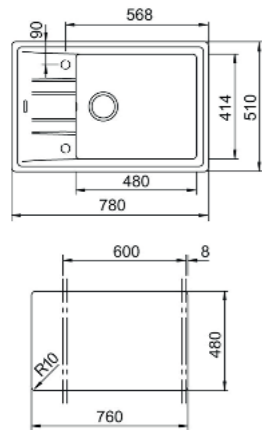
TKI код 115330031
EAN 13 код 8434778006100



- Мойка с 1 чашей
- Тегранит Плюс, 10 мм дно, 7 мм стенки
- Материал состоит из кварца 80%, акрила 15% и др. веществ
- Конструкция: реверсивная
- Способ монтажа: сверху (врезная)
- Ширина базы – не менее 60 см; не монтировать вплотную к стене или другому модулю
- Внешние размеры: 780 x 510 мм
- Размер чаши: 480 x 414 x 200 мм
- Диаметр слива 3 1/2", перелив
- Комплектация: крепежи, сливная арматура, слив на 3 1/2", инструкция по установке
- Упаковка: индивидуальная коробка
- Сделано в Германии

Дополнительные аксессуары:

- диспенсер TR 34.1 V TYPE (код 40197111)
- квадратный диспенсер мыла SATIN (код 115890012) – При установке данного аксессуара могут потребоваться работы по подготовке дополнительного отверстия



ЦВЕТ
■ Чёрный Металлик

ВНЕШНИЕ РАЗМЕРЫ
В 780 мм Ш 510 мм



STONE 60 S-TG 1B 1D CARBON

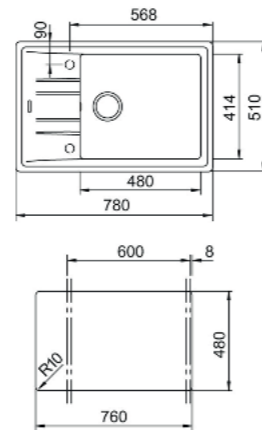
TKI код 115330029
EAN 13 код 8434778006087



- Мойка с 1 чашей
- Тегранит Плюс, 10 мм дно, 7 мм стенки
- Материал состоит из кварца 80%, акрила 15% и др. веществ
- Конструкция: реверсивная
- Способ монтажа: сверху (врезная)
- Ширина базы – не менее 60 см; не монтировать вплотную к стене или другому модулю
- Внешние размеры: 780 x 510 мм
- Размер чаши: 480 x 414 x 200 мм
- Диаметр слива 3 1/2", перелив
- Комплектация: крепежи, сливная арматура, слив на 3 1/2", инструкция по установке
- Упаковка: индивидуальная коробка
- Сделано в Германии

Дополнительные аксессуары:

- диспенсер TR 34.1 V TYPE (код 40197111)
- квадратный диспенсер мыла SATIN (код 115890012) – При установке данного аксессуара могут потребоваться работы по подготовке дополнительного отверстия



ЦВЕТ
■ Карбон

ВНЕШНИЕ РАЗМЕРЫ
В 780 мм Ш 510 мм



STONE 60 S-TG 1B 1D METALLIC GREY

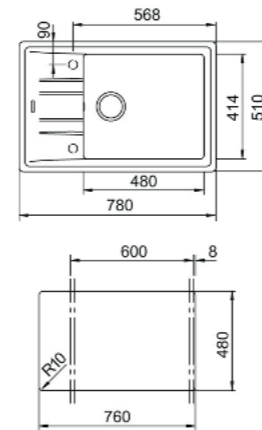
TKI код 115330028
EAN 13 код 8434778006070



- Мойка с 1 чашей
- Тегранит Плюс, 10 мм дно, 7 мм стенки
- Материал состоит из кварца 80%, акрила 15% и др. веществ
- Конструкция: реверсивная
- Способ монтажа: сверху (врезная)
- Ширина базы – не менее 60 см; не монтировать вплотную к стене или другому модулю
- Внешние размеры: 780 x 510 мм
- Размер чаши: 480 x 414 x 200 мм
- Диаметр слива 3 1/2", перелив
- Комплектация: крепежи, сливная арматура, слив на 3 1/2", инструкция по установке
- Упаковка: индивидуальная коробка
- Сделано в Германии

Дополнительные аксессуары:

- диспенсер TR 34.1 V TYPE (код 40197111)
- квадратный диспенсер мыла SATIN (код 115890012) – При установке данного аксессуара могут потребоваться работы по подготовке дополнительного отверстия



ЦВЕТ
■ Серый Металлик

ВНЕШНИЕ РАЗМЕРЫ
В 780 мм Ш 510 мм



STONE 60 S-TG 1B 1D DARKGREY

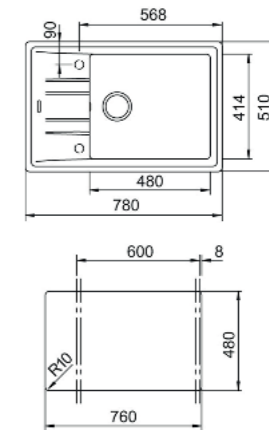
TKI код 115330034
EAN 13 код 8434778006131



- Мойка с 1 чашей
- Тегранит Плюс, 10 мм дно, 7 мм стенки
- Материал состоит из кварца 80%, акрила 15% и др. веществ
- Конструкция: реверсивная
- Способ монтажа: сверху (врезная)
- Ширина базы – не менее 60 см; не монтировать вплотную к стене или другому модулю
- Внешние размеры: 780 x 510 мм
- Размер чаши: 480 x 414 x 200 мм
- Диаметр слива 3 1/2", перелив
- Комплектация: крепежи, сливная арматура, слив на 3 1/2", инструкция по установке
- Упаковка: индивидуальная коробка
- Сделано в Германии

Дополнительные аксессуары:

- диспенсер TR 34.1 V TYPE (код 40197111)
- квадратный диспенсер мыла SATIN (код 115890012) – При установке данного аксессуара могут потребоваться работы по подготовке дополнительного отверстия



ЦВЕТ
■ Тёмный Серый

ВНЕШНИЕ РАЗМЕРЫ
В 780 мм Ш 510 мм



STONE 60 S-TG 1B 1D WHITE

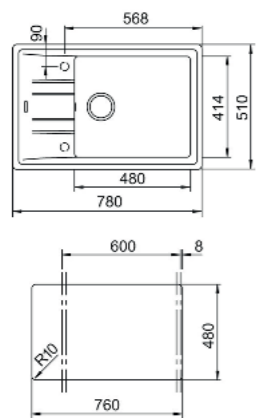
TKI код 115330033
EAN 13 код 8434778006124



- Мойка с 1 чашей
- Тегранит Плюс, 10 мм дно, 7 мм стенки
- Материал состоит из кварца 80%, акрила 15% и др. веществ
- Конструкция: реверсивная
- Способ монтажа: сверху (врезная)
- Ширина базы – не менее 60 см; не монтировать вплотную к стене или другому модулю
- Внешние размеры: 780 x 510 мм
- Размер чаши: 480 x 414 x 200 мм
- Диаметр слива 3 1/2", перелив
- Комплектация: крепежи, сливная арматура, слив на 3 1/2", инструкция по установке
- Упаковка: индивидуальная коробка
- Сделано в Германии

Дополнительные аксессуары:

- диспенсер TR 34.1 V TYPE (код 40197111)
- квадратный диспенсер мыла SATIN (код 115890012) – При установке данного аксессуара могут потребоваться работы по подготовке дополнительного отверстия



ЦВЕТ
Белый Арктик

ВНЕШНИЕ РАЗМЕРЫ
В 780 мм Ш 510 мм

STONE 50 B-TG 1B 1D METALLIC BLACK

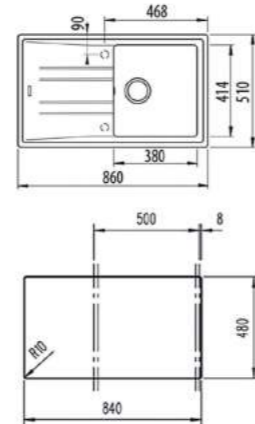
TKI код 115330017
EAN 13 код 8434778005967



- Мойка с 1 чашей
- Тегранит Плюс, 10 мм дно, 7 мм стенки
- Материал состоит из кварца 80%, акрила 15% и др. веществ
- Конструкция: реверсивная
- Способ монтажа: сверху (врезная)
- Ширина базы – не менее 50 см; не монтировать вплотную к стене или другому модулю
- Внешние размеры: 860 x 510 мм
- Размер чаши: 380 x 414 x 200 мм
- Диаметр слива 3 1/2", перелив
- Комплектация: крепежи, сливная арматура, слив на 3 1/2", инструкция по установке
- Упаковка: индивидуальная коробка
- Сделано в Германии

Дополнительные аксессуары:

- диспенсер TR 34.1 V TYPE (код 40197111)
- квадратный диспенсер мыла SATIN (код 115890012) - При установке данного аксессуара могут потребоваться работы по подготовке дополнительного отверстия



ЦВЕТ
Чёрный Металлик

ВНЕШНИЕ РАЗМЕРЫ
В 860 мм Ш 510 мм

STONE 50 B-TG 1B 1D CARBON

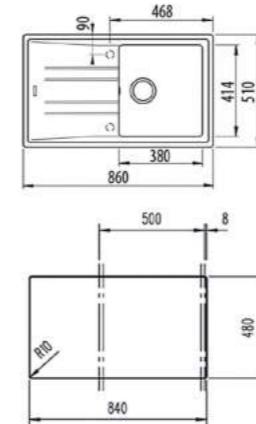
TKI код 115330015
EAN 13 код 8434778006179



- Мойка с 1 чашей
- Тегранит Плюс, 10 мм дно, 7 мм стенки
- Материал состоит из кварца 80%, акрила 15% и др. веществ
- Конструкция: реверсивная
- Способ монтажа: сверху (врезная)
- Ширина базы – не менее 50 см; не монтировать вплотную к стене или другому модулю
- Внешние размеры: 860 x 510 мм
- Размер чаши: 380 x 414 x 200 мм
- Диаметр слива 3 1/2", перелив
- Комплектация: крепежи, сливная арматура, слив на 3 1/2", инструкция по установке
- Упаковка: индивидуальная коробка
- Сделано в Германии

Дополнительные аксессуары:

- диспенсер TR 34.1 V TYPE (код 40197111)
- квадратный диспенсер мыла SATIN (код 115890012) - При установке данного аксессуара могут потребоваться работы по подготовке дополнительного отверстия



ЦВЕТ
Карбон

ВНЕШНИЕ РАЗМЕРЫ
В 860 мм Ш 510 мм

STONE 50 B-TG 1B 1D METALLIC GREY

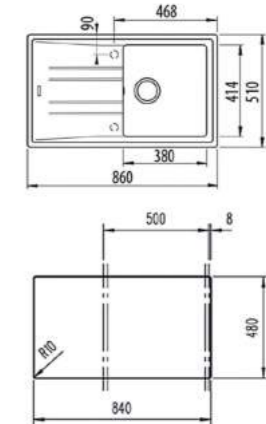
TKI код 115330014
EAN 13 код 8434778005943



- Мойка с 1 чашей
- Тегранит Плюс, 10 мм дно, 7 мм стенки
- Материал состоит из кварца 80%, акрила 15% и др. веществ
- Конструкция: реверсивная
- Способ монтажа: сверху (врезная)
- Ширина базы – не менее 50 см; не монтировать вплотную к стене или другому модулю
- Внешние размеры: 860 x 510 мм
- Размер чаши: 380 x 414 x 200 мм
- Диаметр слива 3 1/2", перелив
- Комплектация: крепежи, сливная арматура, слив на 3 1/2", инструкция по установке
- Упаковка: индивидуальная коробка
- Сделано в Германии

Дополнительные аксессуары:

- диспенсер TR 34.1 V TYPE (код 40197111)
- квадратный диспенсер мыла SATIN (код 115890012) - При установке данного аксессуара могут потребоваться работы по подготовке дополнительного отверстия



ЦВЕТ
Серый Металлик

ВНЕШНИЕ РАЗМЕРЫ
В 860 мм Ш 510 мм



STONE 50 B-TG 1B 1D DARKGREY

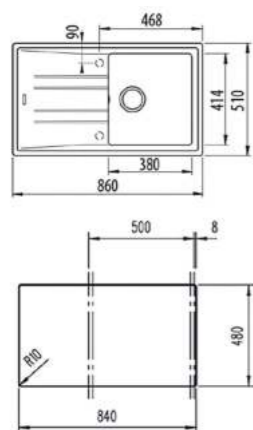
TKI код 115330020
EAN 13 код 8434778005998



- Мойка с 1 чашей
- Тегранит Плюс, 10 мм дно, 7 мм стенки
- Материал состоит из кварца 80%, акрила 15% и др. веществ
- Конструкция: реверсивная
- Способ монтажа: сверху (врезная)
- Ширина базы - не менее 50 см;
не монтировать вплотную к стене или другому модулю
- Внешние размеры: 860 x 510 мм
- Размер чаши: 380 x 414 x 200 мм
- Диаметр слива 3 1/2", перелив
- Комплектация: крепежи, сливная арматура, слив на 3 1/2", инструкция по инсталляции
- Упаковка: индивидуальная коробка
- Сделано в Германии

Дополнительные аксессуары:

- диспенсер TR 34.1 V TYPE (код 40197111)
- квадратный диспенсер мыла SATIN (код 115890012) - При установке данного аксессуара могут потребоваться работы по подготовке дополнительного отверстия



ЦВЕТ

■ Тёмный Серый

ВНЕШНИЕ РАЗМЕРЫ

В 860 мм Ш 510 мм





STONE 50 B-TG 1B 1D WHITE

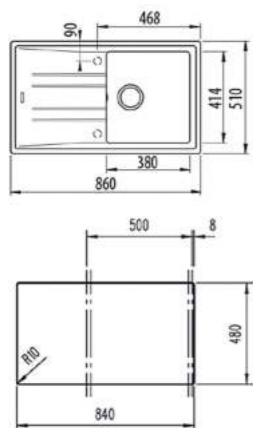
TKI код 115330019
EAN 13 код 8434778005981



- Мойка с 1 чашей
- Тегранит Плюс, 10 мм дно, 7 мм стенки
- Материал состоит из кварца 80%, акрила 15% и др. веществ
- Конструкция: реверсивная
- Способ монтажа: сверху (врезная)
- Ширина базы - не менее 50 см;
не монтировать вплотную к стене или другому модулю
- Внешние размеры: 860 x 510 мм
- Размер чаши: 380 x 414 x 200 мм
- Диаметр слива 3 1/2", перелив
- Комплектация: крепежи, сливная арматура, слив на 3 1/2", инструкция по установке
- Упаковка: индивидуальная коробка
- Сделано в Германии

Дополнительные аксессуары:

- диспенсер TR 34.1 V TYPE (код 40197111)
- квадратный диспенсер мыла SATIN (код 115890012) – При установке данного аксессуара могут потребоваться работы по подготовке дополнительного отверстия



ЦВЕТ

Белый Арктик

ВНЕШНИЕ РАЗМЕРЫ
В 860 мм Ш 510 мм



STONE 45 S-TG 1B 1D METALLIC BLACK

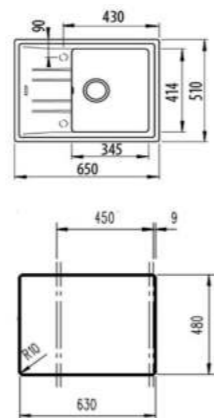
TKI код 115330045
EAN 13 код 8434778006537



- Мойка с 1 чашей
- Тегранит Плюс, 10 мм дно, 7 мм стенки
- Материал состоит из кварца 80%, акрила 15% и др. веществ
- Конструкция: реверсивная
- Способ монтажа: сверху (врезная)
- Ширина базы - не менее 45 см;
не монтировать вплотную к стене или другому модулю
- Внешние размеры: 650 x 510 мм
- Размер чаши: 345 x 414 x 200 мм
- Диаметр слива 3 1/2", перелив
- Комплектация: крепежи, сливная арматура, слив на 3 1/2", инструкция по установке
- Упаковка: индивидуальная коробка
- Сделано в Германии

Дополнительные аксессуары:

- диспенсер TR 34.1 V TYPE (код 40197111)
- квадратный диспенсер мыла SATIN (код 115890012) – При установке данного аксессуара могут потребоваться работы по подготовке дополнительного отверстия



ЦВЕТ

Чёрный Металлик

ВНЕШНИЕ РАЗМЕРЫ
В 650 мм Ш 510 мм



STONE 45 S-TG 1B 1D CARBON

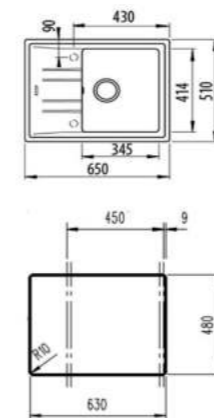
TKI код 115330043
EAN 13 код 8434778006513



- Мойка с 1 чашей
- Тегранит Плюс, 10 мм дно, 7 мм стенки
- Материал состоит из кварца 80%, акрила 15% и др. веществ
- Конструкция: реверсивная
- Способ монтажа: сверху (врезная)
- Ширина базы - не менее 45 см;
не монтировать вплотную к стене или другому модулю
- Внешние размеры: 650 x 510 мм
- Размер чаши: 345 x 414 x 200 мм
- Диаметр слива 3 1/2", перелив
- Комплектация: крепежи, сливная арматура, слив на 3 1/2", инструкция по установке
- Упаковка: индивидуальная коробка
- Сделано в Германии

Дополнительные аксессуары:

- диспенсер TR 34.1 V TYPE (код 40197111)
- квадратный диспенсер мыла SATIN (код 115890012) – При установке данного аксессуара могут потребоваться работы по подготовке дополнительного отверстия



ЦВЕТ

Карбон

ВНЕШНИЕ РАЗМЕРЫ
В 650 мм Ш 510 мм



STONE 45 S-TG 1B 1D METALLIC GREY

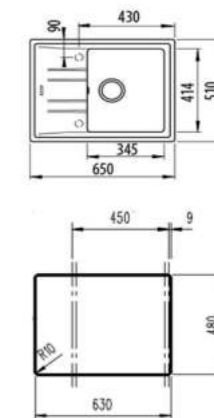
TKI код 115330042
EAN 13 код 8434778006506



- Мойка с 1 чашей
- Тегранит Плюс, 10 мм дно, 7 мм стенки
- Материал состоит из кварца 80%, акрила 15% и др. веществ
- Конструкция: реверсивная
- Способ монтажа: сверху (врезная)
- Ширина базы - не менее 45 см;
не монтировать вплотную к стене или другому модулю
- Внешние размеры: 650 x 510 мм
- Размер чаши: 345 x 414 x 200 мм
- Диаметр слива 3 1/2", перелив
- Комплектация: крепежи, сливная арматура, слив на 3 1/2", инструкция по установке
- Упаковка: индивидуальная коробка
- Сделано в Германии

Дополнительные аксессуары:

- диспенсер TR 34.1 V TYPE (код 40197111)
- квадратный диспенсер мыла SATIN (код 115890012) – При установке данного аксессуара могут потребоваться работы по подготовке дополнительного отверстия



ЦВЕТ

Серый Металлик

ВНЕШНИЕ РАЗМЕРЫ
В 650 мм Ш 510 мм



STONE 45 S-TG 1B 1D DARKGREY

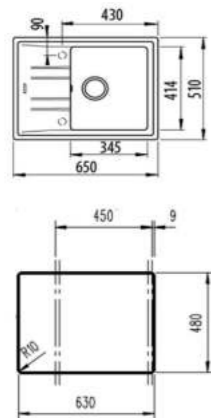
TKI код 115330048
EAN 13 код 8434778006568



- Мойка с 1 чашей
- Тегранит Плюс, 10 мм дно, 7 мм стенки
- Материал состоит из кварца 80%, акрила 15% и др. веществ
- Конструкция: реверсивная
- Способ монтажа: сверху (врезная)
- Ширина базы - не менее 45 см;
не монтировать вплотную к стене или другому модулю
- Внешние размеры: 650 x 510 мм
- Размер чаши: 345 x 414 x 200 мм
- Диаметр слива 3 1/2", перелив
- Комплектация: крепежи, сливная арматура, слив на 3 1/2", инструкция по установке
- Упаковка: индивидуальная коробка
- Сделано в Германии

Дополнительные аксессуары:

- диспенсер TR 34.1 V TYPE (код 40197111)
- квадратный диспенсер мыла SATIN (код 115890012) – При установке данного аксессуара могут потребоваться работы по подготовке дополнительного отверстия



ЦВЕТ
Тёмный Серый

ВНЕШНИЕ РАЗМЕРЫ
В 650 мм Ш 510 мм

STONE 45 S-TG 1B 1D WHITE

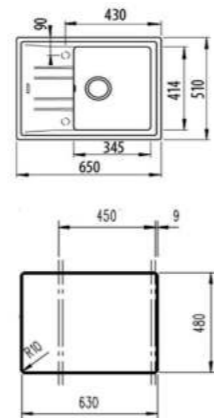
TKI код 115330047
EAN 13 код 8434778006551



- Мойка с 1 чашей
- Тегранит Плюс, 10 мм дно, 7 мм стенки
- Материал состоит из кварца 80%, акрила 15% и др. веществ
- Конструкция: реверсивная
- Способ монтажа: сверху (врезная)
- Ширина базы - не менее 45 см;
не монтировать вплотную к стене или другому модулю
- Внешние размеры: 650 x 510 мм
- Размер чаши: 345 x 414 x 200 мм
- Диаметр слива 3 1/2", перелив
- Комплектация: крепежи, сливная арматура, слив на 3 1/2", инструкция по установке
- Упаковка: индивидуальная коробка
- Сделано в Германии

Дополнительные аксессуары:

- диспенсер TR 34.1 V TYPE (код 40197111)
- квадратный диспенсер мыла SATIN (код 115890012) – При установке данного аксессуара могут потребоваться работы по подготовке дополнительного отверстия



ЦВЕТ
Белый Арктик

ВНЕШНИЕ РАЗМЕРЫ
В 650 мм Ш 510 мм



SIMPLA 45 B-TG 1B 1D CARBON

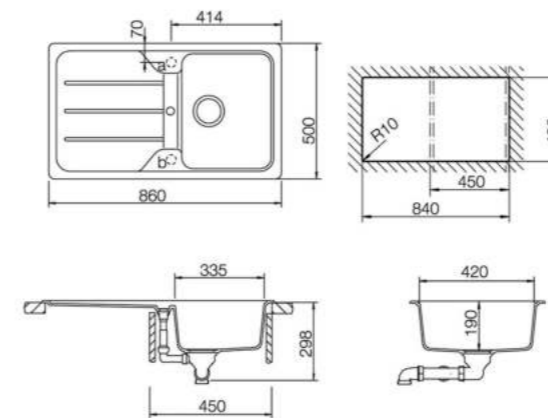
TKI код 40144512
EAN 13 код 8421152128473



- Мойка с 1 чашей
- Тегранит Плюс, 8,5 мм
- Материал состоит из кварца 80%, акрила 15% и др. веществ
- Конструкция: реверсивная
- Способ монтажа: сверху (врезная)
- Ширина базы - не менее 45 см;
не монтировать вплотную к стене или другому модулю
- Внешние размеры: 860 x 500 мм
- Размеры чаши: 335 x 420 x 190 мм
- Диаметр слива 3 1/2", перелив
- Комплектация: крепежи, сливная арматура, слив на 3 1/2", инструкция по установке
- Упаковка: индивидуальная коробка
- Сделано в Германии

Дополнительные аксессуары:

- диспенсер TR 34.1 V TYPE (код 40197111)
- квадратный диспенсер мыла SATIN (код 115890012) – При установке данного аксессуара могут потребоваться работы по подготовке дополнительного отверстия



ЦВЕТ
Карбон

ВНЕШНИЕ РАЗМЕРЫ
В 860 мм Ш 500 мм

SIMPLA 45 B-TG 1B 1D WHITE

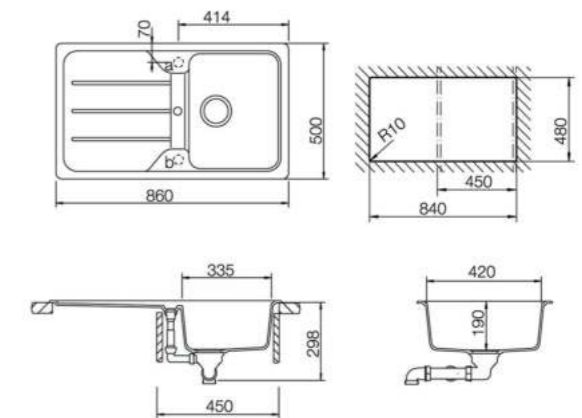
TKI код 40144500
EAN 13 код 8421152118139



- Мойка с 1 чашей
- Тегранит Плюс, 8,5 мм
- Материал состоит из кварца 80%, акрила 15% и др. веществ
- Конструкция: реверсивная
- Способ монтажа: сверху (врезная)
- Ширина базы - не менее 45 см;
не монтировать вплотную к стене или другому модулю
- Внешние размеры: 860 x 500 мм
- Размеры чаши: 335 x 420 x 190 мм
- Диаметр слива 3 1/2", перелив
- Комплектация: крепежи, сливная арматура, слив на 3 1/2", инструкция по установке
- Упаковка: индивидуальная коробка
- Сделано в Германии

Дополнительные аксессуары:

- диспенсер TR 34.1 V TYPE (код 40197111)
- квадратный диспенсер мыла SATIN (код 115890012) – При установке данного аксессуара могут потребоваться работы по подготовке дополнительного отверстия



ЦВЕТ
Белый Арктик

ВНЕШНИЕ РАЗМЕРЫ
В 860 мм Ш 500 мм



FORLINEA RS15 2B 580 SQ POLISHED

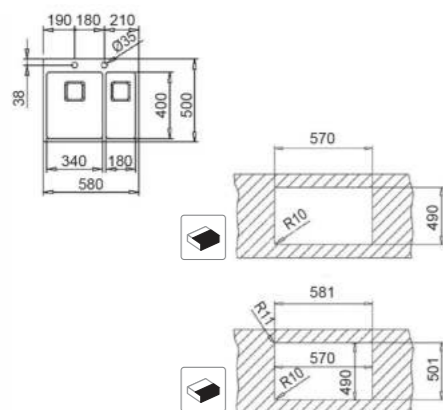
TKI код 115030013
EAN 13 код 8434778004441



- Мойка с 2 чашами
- Нержавеющая сталь AISI 304 полированная, 1 мм
- Способ монтажа: заподлицо / сверху (плоский кант)
- Внешние размеры: 580 x 500 мм
- Размеры чаш: 340 x 400 x 200 мм и 180 x 400 x 200 мм
- Монтаж: ширина базы - не менее 60 см
- Pure Line: радиус скругления в 15 мм для облегчения чистки, снижение уровня шума на 50% благодаря технологии SilentSmart
- Комплектация: клапан-автомат, квадратные сливы с квадратной декоративной накладкой, переливы с прямоугольной декоративной накладкой, сифон, крепежи, перелив, инструкция по установке
- Упаковка: индивидуальная коробка
- Сделано в Испании

Дополнительные аксессуары:

- диспозер TR 34.1 V TYPE, код 40197111
- переходник для измельчителя для квадратного слива для моек толщиной до 10 мм., коды 99119778, EC050981



ЦВЕТ
Полированная

ВНЕШНИЕ РАЗМЕРЫ
В 580 мм Ш 500 мм



FORLINEA RS15 50.40 SQ POLISHED

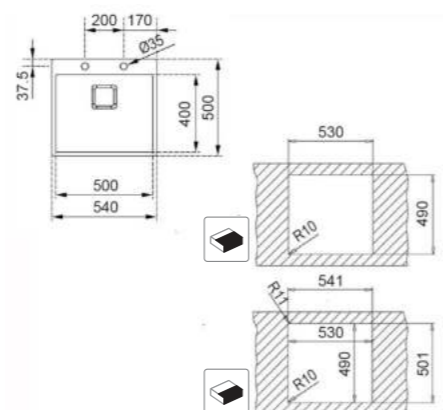
TKI код 115000017
EAN 13 код 8434778004465



- Мойка с 1 чашей
- Нержавеющая сталь AISI 304 полированная, 1 мм
- Способ монтажа: заподлицо / сверху (плоский кант)
- Внешние размеры: 540 x 500 мм
- Размеры чаши: 500 x 400 x 200 мм
- Монтаж: ширина базы - не менее 60 см
- Pure Line: радиус скругления в 15 мм для облегчения чистки, снижение уровня шума на 50% благодаря технологии SilentSmart
- Комплектация: клапан-автомат, квадратный слив с квадратной декоративной накладкой, перелив с прямоугольной декоративной накладкой, сифон, крепежи, перелив, инструкция по установке
- Упаковка: индивидуальная коробка
- Сделано в Испании

Дополнительные аксессуары:

- диспозер TR 34.1 V TYPE, код 40197111
- переходник для измельчителя для квадратного слива для моек толщиной до 10 мм., коды 99119778, EC050981



ЦВЕТ
Полированная

ВНЕШНИЕ РАЗМЕРЫ
В 540 мм Ш 500 мм



FORLINEA RS15 40.40 SQ POLISHED

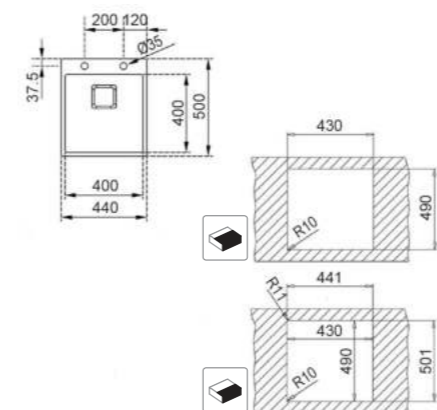
TKI код 115000019
EAN 13 код 8434778004489



- Мойка с 1 чашей
- Нержавеющая сталь AISI 304 полированная, 1 мм
- Способ монтажа: заподлицо / сверху (плоский кант)
- Внешние размеры: 440 x 500 мм
- Размеры чаши: 400 x 400 x 200 мм
- Монтаж: ширина базы - не менее 45 см
- Pure Line: радиус скругления в 15 мм для облегчения чистки, снижение уровня шума на 50% благодаря технологии SilentSmart
- Комплектация: клапан-автомат, квадратный слив с квадратной декоративной накладкой, перелив с прямоугольной декоративной накладкой, сифон, крепежи, перелив, инструкция по установке
- Упаковка: индивидуальная коробка
- Сделано в Испании

Дополнительные аксессуары:

- диспозер TR 34.1 V TYPE, код 40197111
- переходник для измельчителя для квадратного слива для моек толщиной до 10 мм., коды 99119778, EC050981



ЦВЕТ
Полированная

ВНЕШНИЕ РАЗМЕРЫ
В 440 мм Ш 500 мм



FLEXLINIA RS15 50.40 SQ PVD BRASS

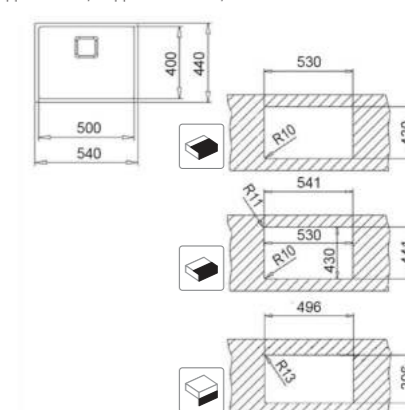
TKI код 115000023
EAN 13 код 8434778004700



- Мойка с 1 чашей
- Нержавеющая сталь AISI 304 с PVD покрытием "состаренная бронза", 1 мм
- Способ монтажа: подстольный / заподлицо / сверху (плоский кант)
- PVD-покрытие рассчитано на 750 циклов истирания
- Внешние размеры: 540x440 мм
- размеры чаши: 500x400x200 мм
- Монтаж: ширина базы - не менее 60 см
- Pure Line: радиус скругления в 15 мм для облегчения чистки, снижение уровня шума на 50% благодаря технологии SilentSmart
- Комплектация: квадратный слив с квадратной декоративной накладкой, перелив с прямоугольной декоративной накладкой, сифон, крепежи, перелив, инструкция по установке
- Упаковка: индивидуальная коробка
- Сделано в Испании
- Статья об этой мойке <https://www.teka.com/ru-ru/vdohnovenie/prigotovlenie-pishhi/teka-flexlinea/>

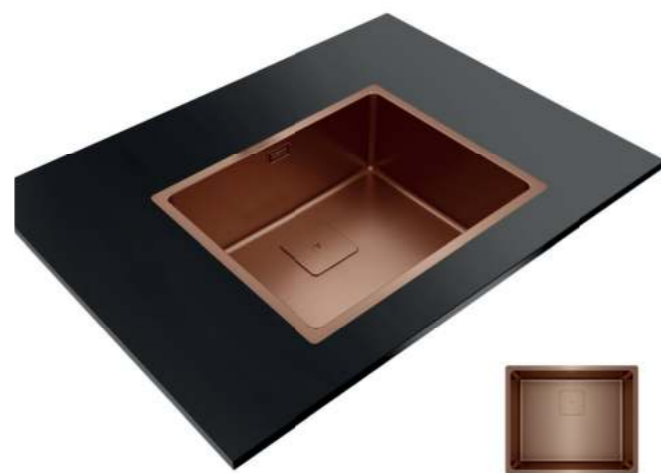
Дополнительные аксессуары:

- диспозер TR 34.1 V TYPE, код 40197111
- переходник для измельчителя для квадратного слива для моек толщиной до 10 мм., коды 99119778, EC050981



ЦВЕТ
PVD покрытие / Состаренная Бронза

ВНЕШНИЕ РАЗМЕРЫ
В 540 мм Ш 440 мм



FLEXLINEA RS15 50.40 SQ PVD TITANIUM

FLEXLINEA RS15 50.40 SQ PVD COPPER

TKI код 11500024
EAN 13 код 8434778004717

TKI код 11500025
EAN 13 код 8434778004724



- Мойка с 1 чашей
- Нержавеющая сталь AISI 304 с PVD покрытием «титан», 1 мм
- Способ монтажа: подстольный / заподлицо / сверху (плоский кант)
- PVD-покрытие рассчитано на 750 циклов истирания
- Внешние размеры: 540x440 мм,
- размеры чаши: 500x400x200 мм
- Монтаж: ширина базы – не менее 60 см
- Pure Line: радиус скругления в 15 мм для облегчения чистки, снижение уровня шума на 50% благодаря технологии SilentSmart
- Комплектация: квадратный слив с квадратной декоративной накладкой, перелив с прямоугольной декоративной накладкой, сифон, крепежи, перелив, инструкция по установке
- Упаковка: индивидуальная коробка
- Сделано в Испании
- Статья об этой мойке <https://www.teka.com/ru-ru/vdohnovenie/prigotovlenie-pishhi/teka-flexlinea/>

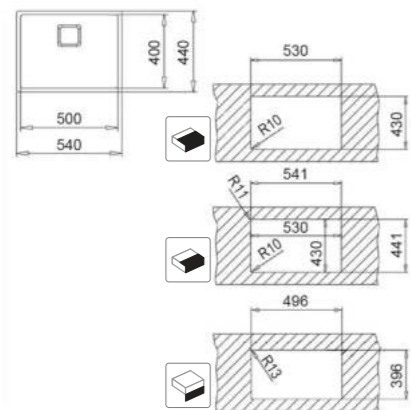
- Мойка с 1 чашей
- Нержавеющая сталь AISI 304 с PVD покрытием «медь», 1 мм
- Способ монтажа: подстольный / заподлицо / сверху (плоский кант)
- PVD-покрытие рассчитано на 750 циклов истирания
- Внешние размеры: 540x440 мм,
- размеры чаши: 500x400x200 мм
- Монтаж: ширина базы – не менее 60 см
- Pure Line: радиус скругления в 15 мм для облегчения чистки, снижение уровня шума на 50% благодаря технологии SilentSmart
- Комплектация: квадратный слив с квадратной декоративной накладкой, перелив с прямоугольной декоративной накладкой, сифон, крепежи, перелив, инструкция по установке
- Упаковка: индивидуальная коробка
- Сделано в Испании
- Статья об этой мойке <https://www.teka.com/ru-ru/vdohnovenie/prigotovlenie-pishhi/teka-flexlinea/>

Дополнительные аксессуары:

Дополнительные аксессуары:

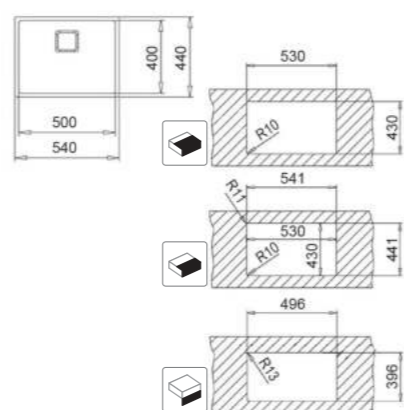
- диспозуер TR 34.1 V TYPE, код 40197111
- переходник для измельчителя для квадратного слива для моек толщиной до 10 мм., коды 99119778, EC050981

- диспозуер TR 34.1 V TYPE, код 40197111
- переходник для измельчителя для квадратного слива для моек толщиной до 10 мм., коды 99119778, EC050981



ЦВЕТ
PVD покрытие / Титан

ВНЕШНИЕ РАЗМЕРЫ
В 540 мм Ш 440 мм



ЦВЕТ
PVD покрытие / Медь

ВНЕШНИЕ РАЗМЕРЫ
В 540 мм Ш 440 мм



FLEXLINEA RS15 86.40 SQ M-XT 2B PURECLEAN

FLEXLINEA RS15 71.40 SQ M-XT 1B PURECLEAN

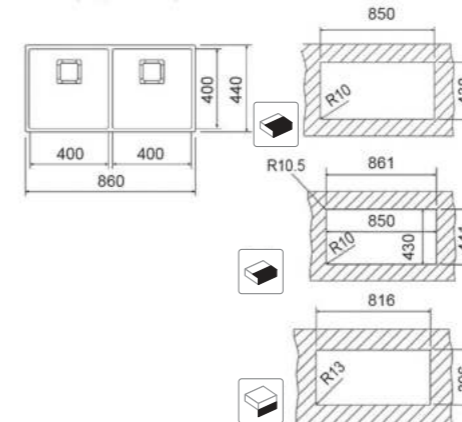
TKI код 115030026
EAN 13 код 8434778026771

TKI код 115000054
EAN 13 код 8434778018684



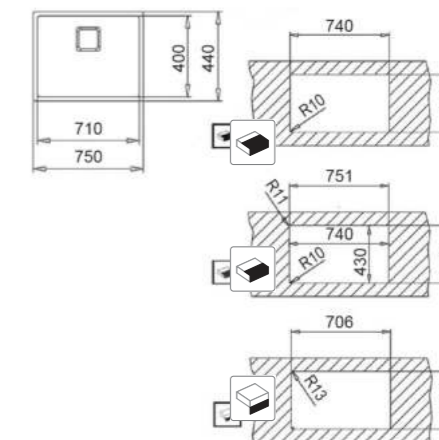
- Мойка с 2 чашами
- Нержавеющая сталь AISI 304 мягкая текстура, 1 мм
- Обработка: Мягкая текстура / Водоотталкивающий эффект
- Матовая поверхность без отпечатков пальцев
- Покрытие с водоотталкивающим эффектом
- Способ монтажа: подстольный / заподлицо / сверху (плоский кант)
- Обработка PureClean даёт чистую и сухую поверхность, предотвращая накопление бактерий
- Достижимый угол контакта с водой (WCA) составляет 105°
- Внешние размеры: 860 x 440 мм
- Размер чаши: 400 x 400 x 200 мм, 400 x 400 x 200 мм
- Монтаж: ширина базы – не менее 90 см
- Pure Line: радиус скругления в 15 мм для облегчения чистки, снижение уровня шума на 50% благодаря технологии SilentSmart
- Комплектация: квадратный слив с квадратной декоративной накладкой, перелив с прямоугольной декоративной накладкой, сифон, крепежи, перелив, инструкция по установке
- Упаковка: индивидуальная коробка
- Сделано в Испании

- Мойка с 1 чашей
- Нержавеющая сталь AISI 304 мягкая текстура, 1 мм
- Обработка: Мягкая текстура / Водоотталкивающий эффект
- Матовая поверхность без отпечатков пальцев
- Покрытие с водоотталкивающим эффектом
- Способ монтажа: подстольный / заподлицо / сверху (плоский кант)
- Внешние размеры: 750 x 440 мм
- Размеры чаши: 710 x 400 x 200 мм
- Монтаж: ширина базы – не менее 80 см
- Обработка PureClean даёт чистую и сухую поверхность, предотвращая накопление бактерий
- Достижимый угол контакта с водой (WCA) составляет 105°
- Pure Line: радиус скругления в 15 мм для облегчения чистки, снижение уровня шума на 50% благодаря технологии SilentSmart
- Комплектация: квадратный слив с квадратной декоративной накладкой, перелив с прямоугольной декоративной накладкой, сифон, крепежи, перелив, инструкция по установке
- Упаковка: индивидуальная коробка
- Сделано в Испании



ЦВЕТ
Мягкая текстура / Водоотталкивающий эффект

ВНЕШНИЕ РАЗМЕРЫ
В 860 мм Ш 440 мм



ЦВЕТ
Мягкая текстура / Водоотталкивающий эффект

ВНЕШНИЕ РАЗМЕРЫ
В 750 мм Ш 440 мм

СТАЛЬНЫЕ МОЙКИ НЕСТАНДАРТНОГО МОНТАЖА



FLEXLINEA RS15 50.40 SQ M-XT 1B PURECLEAN

TKI код 115000046
EAN 13 код 8434778015539



- Мойка с 1 чашей
- Нержавеющая сталь AISI 304 мягкая текстура, 1 мм
- Обработка: Мягкая текстура / Водоотталкивающий эффект
- Матовая поверхность без отпечатков пальцев
- Покрытие с водоотталкивающим эффектом
- Способ монтажа: подстольный / заподлицо / сверху (плоский кант)
- Обработка PureClean даёт чистую и сухую поверхность, предотвращая накопление бактерий
- Достижимый угол контакта с водой (WCA) составляет 105°
- Внешние размеры: 540x440 мм
- Размеры чаши: 500x400x200 мм
- Монтаж: ширина базы – не менее 60 см
- Pure Line: радиус скругления в 15 мм для облегчения чистки, снижение уровня шума на 50% благодаря технологии SilentSmart
- Комплектация: квадратный слив с квадратной декоративной накладкой, перелив с прямоугольной декоративной накладкой, сифон, крепежи, инструкция по установке
- Упаковка: индивидуальная коробка
- Сделано в Испании



FLEXLINEA RS15 40.40 SQ M-XT 1B PURECLEAN

TKI код 115000053
EAN 13 код 8434778018677



- Мойка с 1 чашей
- Нержавеющая сталь AISI 304 мягкая текстура, 1 мм
- Обработка: Мягкая текстура / Водоотталкивающий эффект
- Матовая поверхность без отпечатков пальцев
- Покрытие с водоотталкивающим эффектом
- Способ монтажа: подстольный / заподлицо / сверху (плоский кант)
- Обработка PureClean даёт чистую и сухую поверхность, предотвращая накопление бактерий
- Достижимый угол контакта с водой (WCA) составляет 105°
- Внешние размеры: 440 x 440 мм
- Размеры чаши: 400 x 400 x 200 мм
- Монтаж: ширина базы – не менее 50 см
- Pure Line: радиус скругления в 15 мм для облегчения чистки, снижение уровня шума на 50% благодаря технологии SilentSmart
- Комплектация: квадратный слив с квадратной декоративной накладкой, перелив с прямоугольной декоративной накладкой, сифон, крепежи, инструкция по установке
- Упаковка: индивидуальная коробка
- Сделано в Испании

СТАЛЬНЫЕ МОЙКИ НЕСТАНДАРТНОГО МОНТАЖА



FLEXLINEA RS15 SQ 71.40 POLISHED

TKI код 115000011
EAN 13 код 8434778004373



- Мойка с 1 чашей
- Нержавеющая сталь AISI 304 полированная, 1 мм
- Способ монтажа: подстольный / заподлицо / сверху (плоский кант)
- Внешние размеры: 750 x 440 мм
- Размеры чаши: 710 x 400 x 200 мм
- Монтаж: ширина базы - не менее 80 см
- Pure Line: радиус скругления в 15 мм для облегчения чистки, снижение уровня шума на 50% благодаря технологии SilentSmart
- Комплектация: квадратный слив с квадратной декоративной накладкой, перелив с прямоугольной декоративной накладкой, сифон, крепежи, инструкция по установке
- Упаковка: индивидуальная коробка
- Сделано в Испании

Дополнительные аксессуары:

- диспоузер TR 34.1 V TYPE, код 40197111
- переходник для измельчителя для квадратного слива для моек толщиной до 10 мм., коды 99119778, EC050981



FLEXLINEA RS15 2B 740 SQ POLISHED

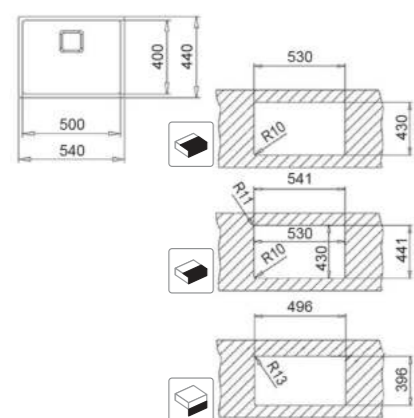
TKI код 115030009
EAN 13 код 8434778004359



- Мойка с 2 чашами
- Нержавеющая сталь AISI 304 полированная, 1 мм
- Способ монтажа: подстольный / заподлицо / сверху (плоский кант)
- Внешние размеры: 740 x 440 мм
- Размеры чаш: 340 x 440 x 200 мм (2)
- Монтаж: ширина базы - не менее 80 см
- Pure Line: радиус скругления в 15 мм для облегчения чистки, снижение уровня шума на 50% благодаря технологии SilentSmart
- Комплектация: квадратные сливы с квадратной декоративной накладкой, переливы с прямоугольной декоративной накладкой, сифон, крепежи, инструкция по установке
- Упаковка: индивидуальная коробка
- Сделано в Испании

Дополнительные аксессуары:

- диспоузер TR 34.1 V TYPE, код 40197111
- переходник для измельчителя для квадратного слива для моек толщиной до 10 мм., коды 99119778, EC050981

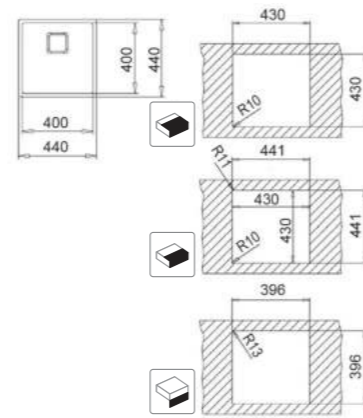


ЦВЕТ

Мягкая текстура / Водоотталкивающий эффект

ВНЕШНИЕ РАЗМЕРЫ

В 540 мм Ш 440 мм

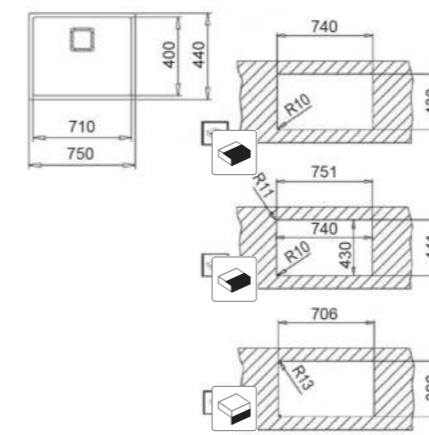


ЦВЕТ

Мягкая текстура / Водоотталкивающий эффект

ВНЕШНИЕ РАЗМЕРЫ

В 440 мм Ш 440 мм

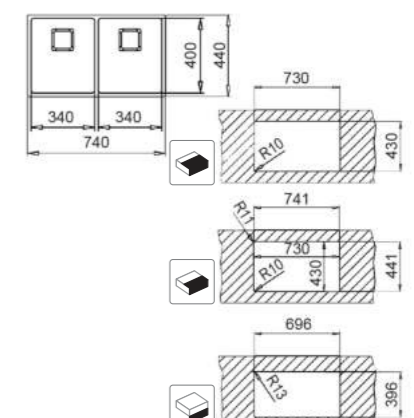


ЦВЕТ

Полированная

ВНЕШНИЕ РАЗМЕРЫ

В 750 мм Ш 440 мм



ЦВЕТ

Полированная

ВНЕШНИЕ РАЗМЕРЫ

В 740 мм Ш 440 мм



FLEXLINEA RS15 2B 580 SQ POLISHED

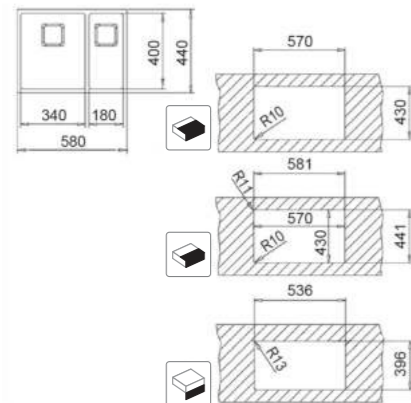
TKI код 115030010
EAN 13 код 8434778004366



- Мойка с 2 чашами
- Нержавеющая сталь AISI 304 полированная, 1 мм
- Способ монтажа: подстольный / заподлицо / сверху (плоский кант)
- Внешние размеры: 580 x 440 мм
- Размеры чаш: 340 x 400 x 200 мм и 180 x 400 x 200 мм
- Монтаж: ширина базы - не менее 60 см
- Pure Line: радиус скругления в 15 мм для облегчения чистки, снижение уровня шума на 50% благодаря технологии SilentSmart
- Комплектация: сливы 3 1/2", переливы с прямоугольной декоративной накладкой, сифон, крепежи, перелив, инструкция по установке
- Упаковка: индивидуальная коробка
- Сделано в Испании

Дополнительные аксессуары:

- диспоузер TR 34.1 V TYPE, код 40197111
- переходник для измельчителя для квадратного слива для моек толщиной до 10 мм., коды 99119778, EC050981



ЦВЕТ
Полированная

ВНЕШНИЕ РАЗМЕРЫ
В 580 мм Ш 440 мм



FLEXLINEA RS15 50.40 SQ POLISHED

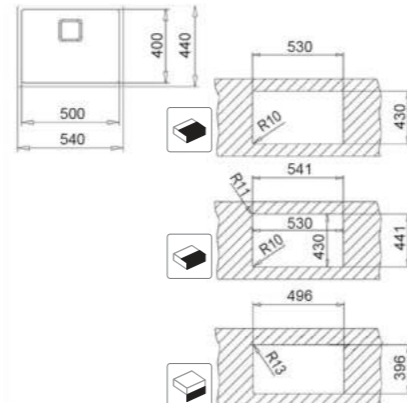
TKI код 115000012
EAN 13 код 8434778004380



- Мойка с 1 чашей
- Нержавеющая сталь AISI 304 полированная, 1 мм
- Способ монтажа: подстольный / заподлицо / сверху (плоский кант)
- Внешние размеры: 540 x 440 мм
- Размеры чаши: 500 x 400 x 200 мм
- Монтаж: ширина базы - не менее 60 см
- Pure Line: радиус скругления в 15 мм для облегчения чистки, снижение уровня шума на 50% благодаря технологии SilentSmart
- Комплектация: квадратный слив с квадратной декоративной накладкой, перелив с прямоугольной декоративной накладкой, сифон, крепежи, перелив, инструкция по установке
- Упаковка: индивидуальная коробка
- Сделано в Испании

Дополнительные аксессуары:

- диспоузер TR 34.1 V TYPE, код 40197111
- переходник для измельчителя для квадратного слива для моек толщиной до 10 мм., коды 99119778, EC050981



ЦВЕТ
Полированная

ВНЕШНИЕ РАЗМЕРЫ
В 540 мм Ш 440 мм



FLEXLINEA RS15 45.40 SQ POLISHED

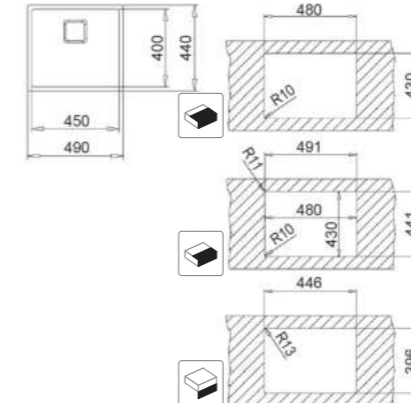
TKI код 115000013
EAN 13 код 8434778004397



- Мойка с 1 чашей
- Нержавеющая сталь AISI 304 полированная, 1 мм
- Способ монтажа: подстольный / заподлицо / сверху (плоский кант)
- Внешние размеры: 490 x 440 мм
- Размеры чаши: 450 x 400 x 200 мм
- Монтаж: ширина базы - не менее 50 см
- Pure Line: радиус скругления в 15 мм для облегчения чистки, снижение уровня шума на 50% благодаря технологии SilentSmart
- Комплектация: квадратный слив с квадратной декоративной накладкой, перелив с прямоугольной декоративной накладкой, сифон, крепежи, перелив, инструкция по установке
- Упаковка: индивидуальная коробка
- Сделано в Испании

Дополнительные аксессуары:

- диспоузер TR 34.1 V TYPE, код 40197111
- переходник для измельчителя для квадратного слива для моек толщиной до 10 мм., коды 99119778, EC050981



ЦВЕТ
Полированная

ВНЕШНИЕ РАЗМЕРЫ
В 490 мм Ш 440 мм



FLEXLINEA RS15 40.40 SQ POLISHED

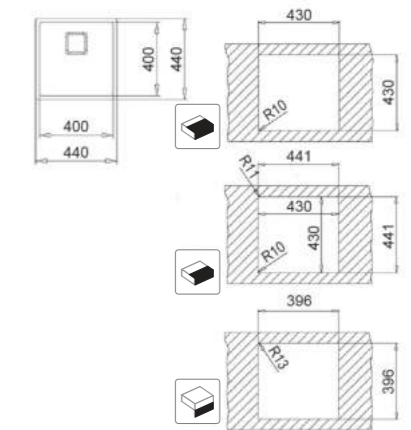
TKI код 115000014
EAN 13 код 8434778004403



- Мойка с 1 чашей
- Нержавеющая сталь AISI 304 полированная, 1 мм
- Способ монтажа: подстольный / заподлицо / сверху (плоский кант)
- Внешние размеры: 440 x 440 мм
- Размеры чаши: 400 x 400 x 200 мм
- Монтаж: ширина базы - не менее 45 см
- Pure Line: радиус скругления в 15 мм для облегчения чистки, снижение уровня шума на 50% благодаря технологии SilentSmart
- Комплектация: квадратный слив с квадратной декоративной накладкой, перелив с прямоугольной декоративной накладкой, сифон, крепежи, перелив, инструкция по установке
- Упаковка: индивидуальная коробка
- Сделано в Испании

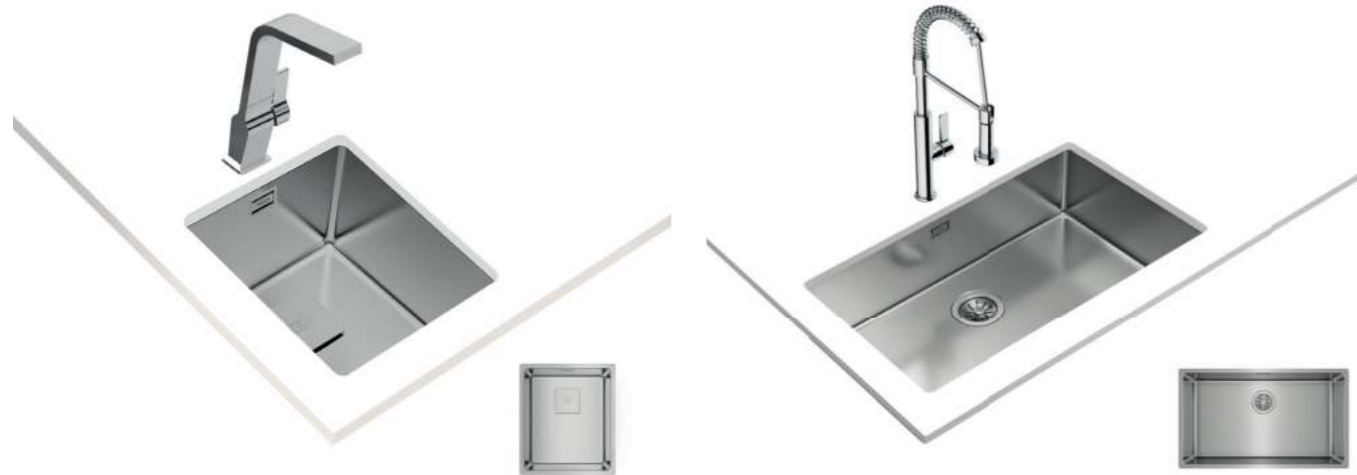
Дополнительные аксессуары:

- диспоузер TR 34.1 V TYPE, код 40197111
- переходник для измельчителя для квадратного слива для моек толщиной до 10 мм., коды 99119778, EC050981



ЦВЕТ
Полированная

ВНЕШНИЕ РАЗМЕРЫ
В 440 мм Ш 440 мм



FLEXLINEA RS15 34.40 SQ POLISHED

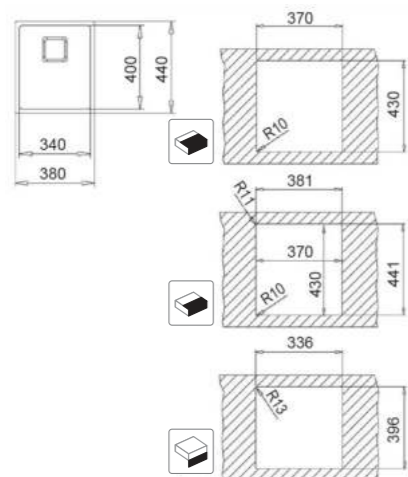
TKI код 115000015
EAN 13 код 8434778004410



- Мойка с 1 чашей
- Нержавеющая сталь AISI 304 полированная, 1 мм
- Способ монтажа: подстольный / заподлицо / сверху (плоский кант)
- Внешние размеры: 380 x 440 мм
- Размеры чаши: 340 x 400 x 200 мм
- Монтаж: ширина базы - не менее 40 см
- Pure Line: радиус скругления в 15 мм для облегчения чистки, снижение уровня шума на 50% благодаря технологии SilentSmart
- Комплектация: квадратный слив с квадратной декоративной накладкой, перелив с прямоугольной декоративной накладкой, сифон, крепежи, инструкция по установке
- Упаковка: индивидуальная коробка
- Сделано в Испании

Дополнительные аксессуары:

- диспоузер TR 34.1 V TYPE, код 40197111
- переходник для измельчителя для квадратного слива для моек толщиной до 10 мм., коды 99119778, EC050981



ЦВЕТ
Полированная

ВНЕШНИЕ РАЗМЕРЫ
В 380 мм Ш 440 мм



BE LINEA RS15 71.40 POLISHED

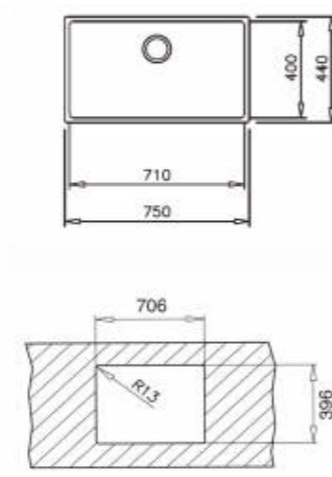
TKI код 115000004
EAN 13 код 8434778004298



- Мойка с 1 чашей
- Нержавеющая сталь AISI 304 полированная, 1 мм
- Способ монтажа: подстольный
- Внешние размеры: 750 x 440 мм
- Размеры чаши: 710 x 400 x 200 мм
- Монтаж: ширина базы - не менее 80 см
- Pure Line: радиус скругления в 15 мм для облегчения чистки, снижение уровня шума на 50% благодаря технологии SilentSmart
- Комплектация: слив 3 1/2", перелив с прямоугольной декоративной накладкой, сифон, крепежи, перелив, инструкция по установке
- Упаковка: индивидуальная коробка
- Сделано в Испании

Дополнительные аксессуары:

- диспоузер TR 34.1 V TYPE (код 40197111)



ЦВЕТ
Полированная

ВНЕШНИЕ РАЗМЕРЫ
В 750 мм Ш 440 мм



BE LINEA RS15 2B 580 POLISHED

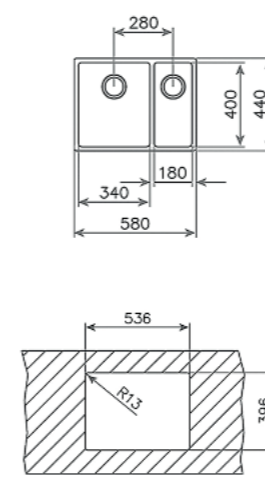
TKI код 115030008
EAN 13 код 8434778004281



- Мойка с 2 чашами
- Нержавеющая сталь AISI 304 полированная, 1 мм
- Способ монтажа: подстольный
- Внешние размеры: 580 x 440 мм
- Размеры чаш: 340 x 400 x 200 мм и 180 x 400 x 140 мм
- Монтаж: ширина базы - не менее 60 см
- Pure Line: радиус скругления в 15 мм для облегчения чистки, снижение уровня шума на 50% благодаря технологии SilentSmart
- Комплектация: сливы 3 1/2", переливы с прямоугольной декоративной накладкой, сифон, крепежи, перелив, инструкция по установке
- Упаковка: индивидуальная коробка
- Сделано в Испании

Дополнительные аксессуары:

- диспоузер TR 34.1 V TYPE (код 40197111)



ЦВЕТ
Полированная

ВНЕШНИЕ РАЗМЕРЫ
В 580 мм Ш 440 мм



BE LINEA RS15 50.40 POLISHED

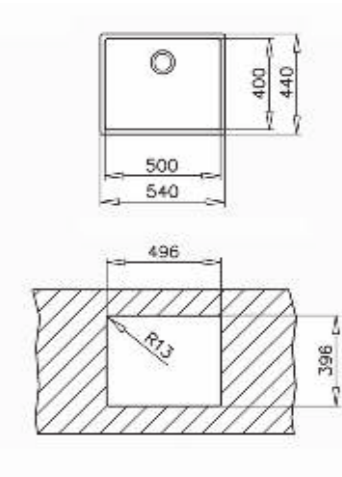
TKI код 115000005
EAN 13 код 8434778004304



- Мойка с 1 чашей
- Нержавеющая сталь AISI 304 полированная, 1 мм
- Способ монтажа: подстольный
- Внешние размеры: 540 x 440 мм
- Размеры чаши: 500 x 400 x 200 мм
- Монтаж: ширина базы - не менее 60 см
- Pure Line: радиус скругления в 15 мм для облегчения чистки, снижение уровня шума на 50% благодаря технологии SilentSmart
- Комплектация: слив 3 1/2", перелив с прямоугольной декоративной накладкой, сифон, крепежи, перелив, инструкция по установке
- Упаковка: индивидуальная коробка
- Сделано в Испании

Дополнительные аксессуары:

- диспоузер TR 34.1 V TYPE (код 40197111)



ЦВЕТ
Полированная

ВНЕШНИЕ РАЗМЕРЫ
В 540 мм Ш 440 мм



BE LINEA RS15 45.40 POLISHED

TKI код 115000006
EAN 13 код 8434778004311



- Мойка с 1 чашей
- Нержавеющая сталь AISI 304 полированная, 1 мм
- Способ монтажа: подстольный
- Внешние размеры: 490 x 440 мм
- Размеры чаши: 450 x 400 x 200 мм
- Монтаж: ширина базы - не менее 50 см
- Pure Line: радиус скругления в 15 мм для облегчения чистки, снижение уровня шума на 50% благодаря технологии SilentSmart
- Комплектация: слив 3 1/2", перелив с прямоугольной декоративной накладкой, сифон, крепежи, перелив, инструкция по установке
- Упаковка: индивидуальная коробка
- Сделано в Испании

Дополнительные аксессуары:

- диспозуер TR 34.1 V TYPE (код 40197111)

BE LINEA RS15 40.40 POLISHED

TKI код 115000007
EAN 13 код 8434778004328



- Мойка с 1 чашей
- Нержавеющая сталь AISI 304 полированная, 1 мм
- Способ монтажа: подстольный
- Внешние размеры: 440 x 440 мм
- Размеры чаши: 400 x 400 x 200 мм
- Монтаж: ширина базы - не менее 45 см
- Pure Line: радиус скругления в 15 мм для облегчения чистки, снижение уровня шума на 50% благодаря технологии SilentSmart
- Комплектация: слив 3 1/2", перелив с прямоугольной декоративной накладкой, сифон, крепежи, перелив, инструкция по установке
- Упаковка: индивидуальная коробка
- Сделано в Испании

Дополнительные аксессуары:

- диспозуер TR 34.1 V TYPE (код 40197111)

BE LINEA RS15 34.40 POLISHED

TKI код 115000008
EAN 13 код 8434778004335



- Мойка с 1 чашей
- Нержавеющая сталь AISI 304 полированная, 1 мм
- Способ монтажа: подстольный
- Внешние размеры: 380 x 440 мм
- Размеры чаши: 340 x 400 x 200 мм
- Монтаж: ширина базы - не менее 40 см
- Pure Line: радиус скругления в 15 мм для облегчения чистки, снижение уровня шума на 50% благодаря технологии SilentSmart
- Комплектация: слив 3 1/2", перелив с прямоугольной декоративной накладкой, сифон, крепежи, перелив, инструкция по установке
- Упаковка: индивидуальная коробка
- Сделано в Испании

Дополнительные аксессуары:

- диспозуер TR 34.1 V TYPE (код 40197111)

BE 40.40.20 PLUS POLISHED

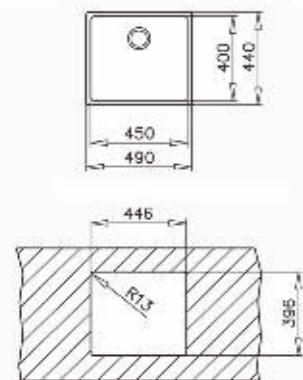
TKI код 10125152
EAN 13 код 8421152113240



- Мойка с 1 чашей
- Нержавеющая сталь AISI 304, 1 мм
- Способ монтажа: подстольный
- Внешние размеры: 435,4 x 435,4 мм
- размеры чаши: 406 x 406 x 200 мм
- Монтаж: ширина базы - не менее 45 см
- Диаметр слива 3 1/2", перелив
- Комплектация: корзинчатый слив на 3 1/2", крепежи, перелив, инструкция по установке
- Упаковка: индивидуальная коробка
- Сделано в Испании

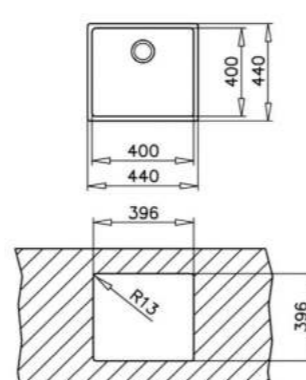
Дополнительные аксессуары:

- диспозуер TR 23.1 (код 40197101)



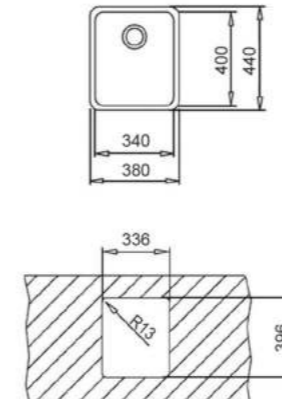
ЦВЕТ
■ Полированная

ВНЕШНИЕ РАЗМЕРЫ
В 490 мм Ш 440 мм



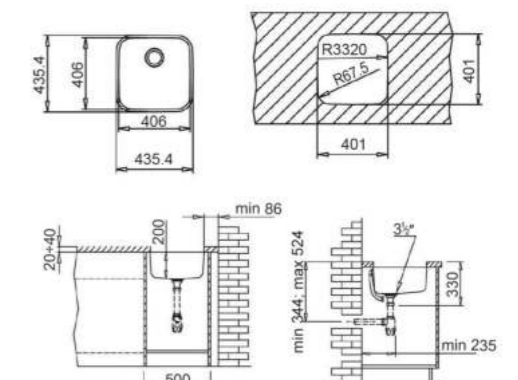
ЦВЕТ
■ Полированная

ВНЕШНИЕ РАЗМЕРЫ
В 440 мм Ш 440 мм



ЦВЕТ
■ Полированная

ВНЕШНИЕ РАЗМЕРЫ
В 380 мм Ш 440 мм



ЦВЕТ
■ Полированная

ВНЕШНИЕ РАЗМЕРЫ
В 435,4 мм Ш 435,4 мм

СТАЛЬНЫЕ МОЙКИ НЕСТАНДАРТНОГО МОНТАЖА



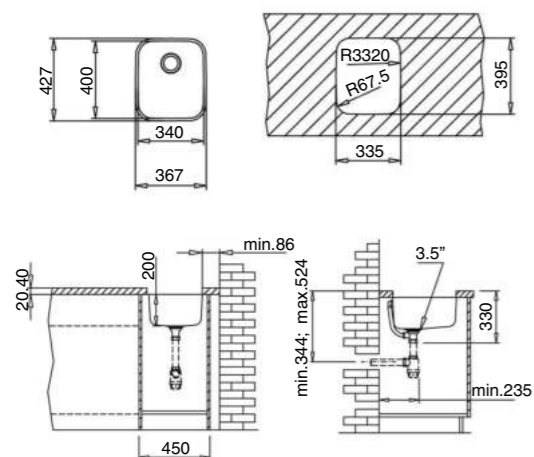
BE 34.40.20 PLUS POLISHED

TKI код 10125149
EAN 13 код 8421152112892



- Мойка с 1 чашей
- Нержавеющая сталь AISI 304, 1 мм
- Способ монтажа: подстольный
- Внешние размеры: 367 x 427 мм
- размеры чаши: 340 x 400 x 200 мм
- Монтаж: ширина базы - не менее 40 см
- Диаметр слива 3 1/2", перелив
- Комплектация: корзинчатый слив на 3 1/2", крепежи, перелив, инструкция по инсталляции
- Упаковка: индивидуальная коробка
- Сделано в Испании

Дополнительные аксессуары:
• диспоузер TR 23.1 (код 40197101)



ЦВЕТ
Полированная

ВНЕШНИЕ РАЗМЕРЫ
В 367 мм Ш 427 мм



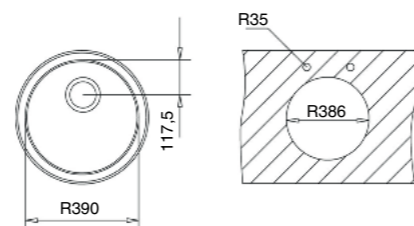
BE Ø390 POLISHED

TKI код 10125006
EAN 13 код 8421152024126



- Мойка с 1 чашей
- Нержавеющая сталь AISI 304, 0,8 мм
- Способ монтажа: подстольный
- Внешние размеры: Ø 450 x 450 мм
- размер чаши: Ø 390 x 390 x 180 мм
- Монтаж: ширина базы - не менее 45 см
- Диаметр слива 3 1/2", перелив
- Комплектация: корзинчатый слив на 3 1/2", крепежи, перелив, инструкция по инсталляции
- Упаковка: индивидуальная коробка
- Сделано в Испании

Дополнительные аксессуары:
• диспоузер TR 23.1 (код 40197101)



ЦВЕТ
Полированная

ВНЕШНИЕ РАЗМЕРЫ
Ø 450 мм Ø 450 мм

СТАЛЬНЫЕ МОЙКИ НЕСТАНДАРТНОГО МОНТАЖА



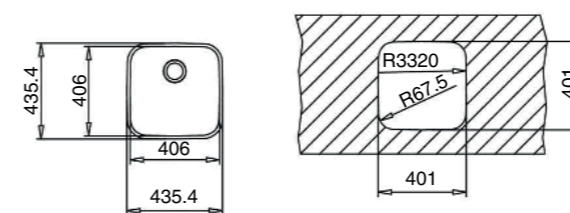
BASICO BE 400 1B MATT

TKI код 10124030
EAN 13 код 8421152114186



- Мойка с 1 чашей
- Нержавеющая сталь AISI 304, 0,7 мм
- Способ монтажа: подстольный
- Монтаж: ширина базы - не менее 45 см
- Внешние размеры: 435,4 x 435,4 мм
- Размеры чаши: 406 x 406 x 180 мм
- Диаметр слива 3 1/2", перелив
- Комплектация: уплотнительная лента, инструкция по инсталляции.
- Крепежи и сливная арматура в комплект не входят
- Упаковка: картон и плёнка
- Сделано в Испании

Дополнительные аксессуары:
• диспоузер TR 23.1 (код 40197101)



ЦВЕТ
Матовая

ВНЕШНИЕ РАЗМЕРЫ
В 435,4 мм Ш 435,4 мм



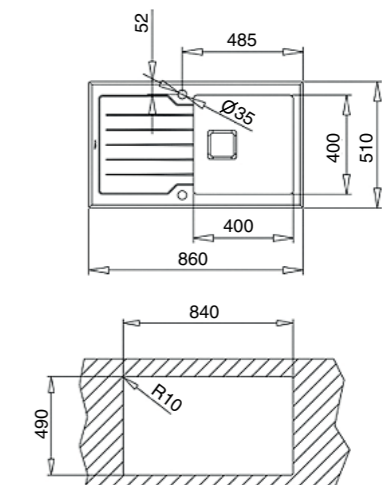
DIAMOND RS15 1B 1D 86 BLACK

TKI код 115100011
EAN 13 код 8434778004731



- Мойка с 1 чашей
- Нержавеющая сталь AISI 304 полированная, 1 мм / Чёрное закалённое стекло, 8 мм
- Способ монтажа: врезной, оборачиваемый
- Внешние размеры: 860 x 510 мм
- Размеры чаши: 400 x 400 x 200 мм
- Монтаж: ширина базы - не менее 50 см
- Pure Line: радиус скругления в 15 мм для облегчения чистки, снижение уровня шума на 50% благодаря технологии SilentSmart
- Комплектация: клапан-автомат, квадратные сливы с квадратной декоративной накладкой, переливы с прямоугольной декоративной накладкой, сифон, крепежи, перелив, инструкция по инсталляции
- Упаковка: индивидуальная коробка
- Сделано в Испании

Дополнительные аксессуары:
• диспоузер TR 34.1 V TYPE, код 40197111
• переходник для измельчителя для квадратного слива для моек толщиной до 10 мм., коды 99119778, EC050981



ЦВЕТ
Чёрное Стекло

ВНЕШНИЕ РАЗМЕРЫ
В 860 мм Ш 510 мм



DIAMOND RS15 1B 1D 86 STONE GREY

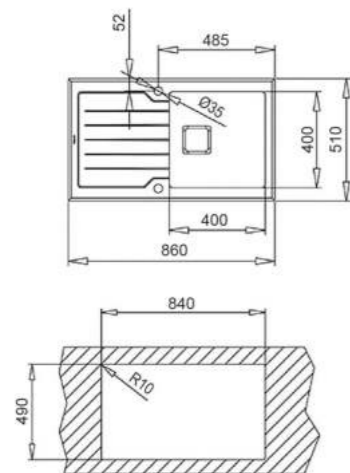
TKI код 115100021
EAN 13 код 8434778017564



- Мойка с 1 чашей
- Нержавеющая сталь AISI 304 полированная, 1 мм / Серый Камень закалённое стекло, 8 мм
- Способ монтажа: врезной, обрачиваемый
- Внешние размеры: 860 x 510 мм
- Размеры чаши: 400 x 400 x 200 мм
- Монтаж: ширина базы – не менее 50 см
- Pure Line: радиус скругления в 15 мм для облегчения чистки, снижение уровня шума на 50% благодаря технологии SilentSmart
- Комплектация: клапан-автомат, квадратные сливы с квадратной декоративной накладкой, переливы с прямоугольной декоративной накладкой, сифон, крепежи, перелив, инструкция по установке
- Упаковка: индивидуальная коробка
- Сделано в Испании

Дополнительные аксессуары:

- диспоузер TR 34.1 V TYPE, код 40197111
- переходник для измельчителя для квадратного слива для моек толщиной до 10 мм., коды 99119778, EC050981



ЦВЕТ

Серый Камень Стекло

ВНЕШНИЕ РАЗМЕРЫ

В 860 мм Ш 510 мм





DIAMOND RS15 1B 1D 86 WHITE

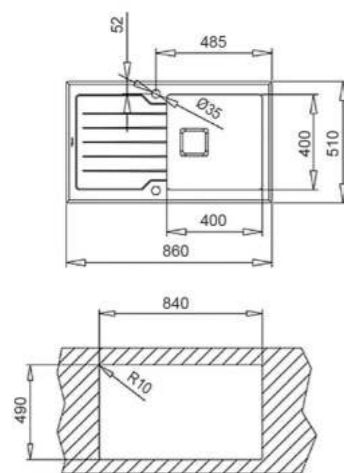
TKI код 115100012
EAN 13 код 8434778004748



- Мойка с 1 чашей
- Нержавеющая сталь AISI 304 полированная, 1 мм / Белое закалённое стекло, 8 мм
- Способ монтажа: врезной, обрачиваемый
- Внешние размеры: 860 x 510 мм
- Размеры чаши: 400 x 400 x 200 мм
- Монтаж: ширина базы - не менее 50 см
- Pure Line: радиус скругления в 15 мм для облегчения чистки, снижение уровня шума на 50% благодаря технологии SilentSmart
- Комплектация: клапан-автомат, квадратные сливы с квадратной декоративной накладкой, переливы с прямоугольной декоративной накладкой, сифон, крепежи, перелив, инструкция по установке
- Упаковка: индивидуальная коробка
- Сделано в Испании

Дополнительные аксессуары:

- диспозер TR 34.1 V TYPE, код 40197111
- переходник для измельчителя для квадратного слива для моек толщиной до 10 мм., коды 99119778, EC050981



ЦВЕТ
Белое Стекло

ВНЕШНИЕ РАЗМЕРЫ
В 860 мм Ш 510 мм

DIAMOND RS15 1B 60 BLACK

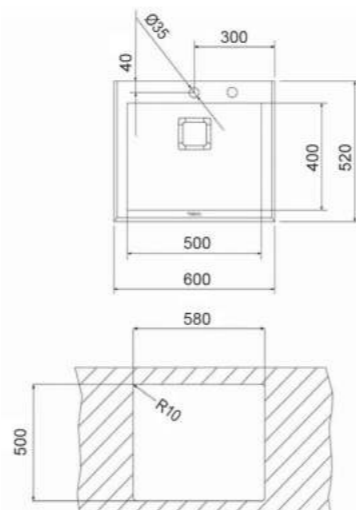
TKI код 115000075
EAN 13 код 8434778026818



- Мойка с 1 чашей
- Нержавеющая сталь AISI 304 полированная, 1 мм / Черное закалённое стекло, 8 мм
- Способ монтажа: врезной
- Внешние размеры: 600 x 520 мм
- Размеры чаши: 500 x 400 x 200 мм
- Монтаж: ширина базы — не менее 60 см
- Pure Line: радиус скругления в 15 мм для облегчения чистки, снижение уровня шума на 50% благодаря технологии SilentSmart
- Комплектация: клапан-автомат, квадратные сливы с квадратной декоративной накладкой, переливы с прямоугольной декоративной накладкой, сифон, крепежи, перелив, инструкция по установке
- Упаковка: индивидуальная коробка
- Сделано в Испании

Дополнительные аксессуары:

- диспозер TR 34.1 V TYPE, код 40197111
- переходник для измельчителя для квадратного слива для моек толщиной до 10 мм., коды 99119778, EC050981



ЦВЕТ
Чёрное Стекло

ВНЕШНИЕ РАЗМЕРЫ
В 600 мм Ш 520 мм



DIAMOND RS15 1B 60 STONE GREY

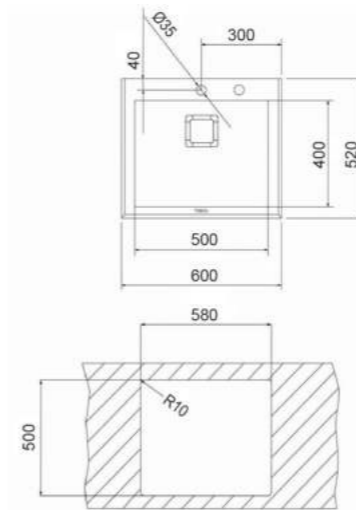
TKI код 115000076
EAN 13 код 8434778026825



- Мойка с 1 чашей
- Нержавеющая сталь AISI 304 полированная, 1 мм / Серый Камень закалённое стекло, 8 мм
- Способ монтажа: врезной
- Внешние размеры: 600 x 520 мм
- Размеры чаши: 500 x 400 x 200 мм
- Монтаж: ширина базы — не менее 60 см
- Pure Line: радиус скругления в 15 мм для облегчения чистки, снижение уровня шума на 50% благодаря технологии SilentSmart
- Комплектация: клапан-автомат, квадратные сливы с квадратной декоративной накладкой, переливы с прямоугольной декоративной накладкой, сифон, крепежи, перелив, инструкция по установке
- Упаковка: индивидуальная коробка
- Сделано в Испании

Дополнительные аксессуары:

- диспозер TR 34.1 V TYPE, код 40197111
- переходник для измельчителя для квадратного слива для моек толщиной до 10 мм., коды 99119778, EC050981



ЦВЕТ
Серый Камень Стекло

ВНЕШНИЕ РАЗМЕРЫ
В 600 мм Ш 520 мм



ANGULAR 2B POLISHED

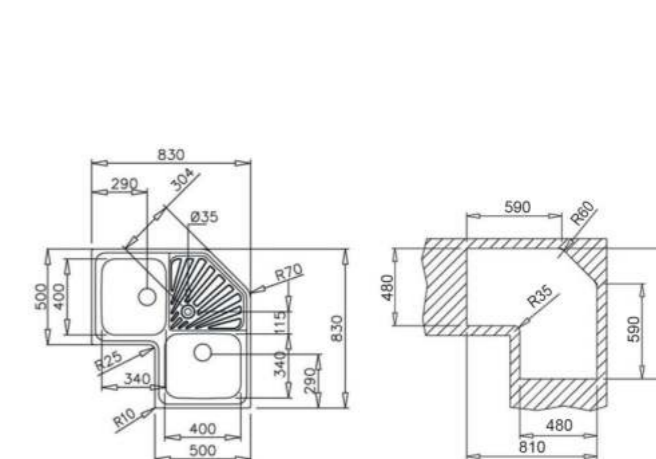
TKI код 10118005
EAN 13 код 8421152032572



- Мойка с 2 чашами
- Нержавеющая сталь AISI 304, 0,8 мм
- Способ монтажа: монтаж сверху (врезная)
- Монтаж: ширина угловой базы - не менее 90 x 90 см; не монтировать вплотную к стене или другому модулю
- Внешние размеры: 830 x 830 мм
- Размеры чаш: 340 x 400 x 190 мм, 340 x 400 x 190 мм
- Диаметр слива 3 1/2", перелив для одной чаши
- Комплектация: сифон, крепежи, уплотнительная лента прикреплена к периметру мойки, инструкция по установке
- Упаковка: картон и плёнка
- Сделано в Испании

Дополнительные аксессуары:

- диспозер TR 23.1 (код 40197101)



ЦВЕТ
Полированная

ВНЕШНИЕ РАЗМЕРЫ
В 830 мм Ш 830 мм



Кухонные смесители

Исключительный дизайн
для приятных моментов на кухне

OPERA ICO 915, ИЗЯЩНАЯ СТИЛЬНАЯ ЛИНИЯ

Эксклюзивный, свежий и ультрасовременный дизайн, направленный на то, чтобы сделать неотъемлемую часть кухни - смеситель - более функциональной. Революционная концепция открытого излива с 5 аэраторами обеспечивает значительную экономию воды, оптимизируя расход воды.

Смеситель с индивидуальностью, который впишется в стиль вашей кухни и придаст ей профессиональный дизайн с его эффектным внешним видом. Никто не останется равнодушным к этому смесителю.



СКАНИРУЙТЕ
И ПОСМОТРИТЕ

Выдающийся дизайн

покрытие PVD

Наши новые смесители относятся к серии Metallic и узнаваемы благодаря своим утонченным линиям, мягким углам и стилизованным изгибам.

Цвет материала получается за счет испарения металла, который прилипает к поверхности смесителя, создавая цветной слой.

- Авангардный дизайн. Дизайн смесителя, основанный на чистых линиях, придаст вашей кухне уникальный современный оттенок.
- Металлическая красота: латунь и титан. Поставляется в эксклюзивных цветах PVD. Золотая металлическая отделка придает изделию роскошный внешний вид, в то время как титан является последним трендом в отделке.
- Идеальное сочетание. Цвета латуни и титана идеально сочетаются с кухонными мойками с покрытием PVD.
- Высококачественная отделка. Обработка PVD - физическое осаждение из паровой фазы - обеспечивает простоту обслуживания и очистки.
- Плавный, как шёлк. Благодаря высокой стойкости керамических дисков, используемых в наших картриджах, регулятор перемещается плавно и бережно, что помогает увеличить срок его службы.



ICC 915 Titanium



ICC 915 Brass



ICO 915 Titanium



ICO 915 Brass



FOT 995 Titanium



FOT 995 Brass



СКАНИРУЙТЕ
И ПОСМОТРИТЕ

ТекаPure, больше свободного места в рабочей зоне

Вода очищена от примесей, частицы будут задерживаться в фильтре.

- Устраняет до 95% неприятного вкуса и запаха воды.
- Устраняет привкус хлора и органических примесей.
- Рабочий объем фильтра: 5800 литров или 1 год. Среднее потребление воды на семью из 4 человек = 4.380 л/год (3 л/день на человека).
- Быстрая и простая замена картриджной системы.
- Система фильтров занимает очень мало места под мойкой, что делает её подходящей для небольших помещений.
- Возможна замена фильтрующего картриджа.
- Фильтр с санитарной сертификацией NSF. Система протестирована и сертифицирована NSF International в соответствии с ANSI/ Стандарт NSF 42 для снижения содержания хлора I класса, вкуса и запаха.





Преодолевающая барьеры

Лучшее место для размещения мойки и кухонного смесителя - перед окном, если позволяет пространство. Открытие или закрытие окна при наличии смесителя с высоким изливом перед ним больше не является проблемой. Однорычажный выдвижной смеситель FO 985 или складной смеситель MTR 984 позволяют при необходимости спрятать или извлечь высокий излив, чтобы ничто не мешало вам.

Керамические диски Teка

Более длительный срок службы смесителей

Во всех смесителях Тека используются спечённые керамические диски высокого сопротивления. Все эти диски имеют пористую поверхность, которая дольше удерживает смазку, помогая добиться более плавных и щадящих движений, что продлевает срок службы кухонных смесителей. Рабочий механизм изолирован от воды, что обеспечивает непрерывную смазку.



Керамический картридж Большая долговечность



Ограничитель температуры

Экономьте энергию, затрачиваемую на нагрев воды, с помощью терморегулятора, встроенного в картридж.



Экономия воды

Картридж оснащен регулируемым расходомером для экономии воды при каждом использовании смесителя.



Защита от ожогов

Забудьте об ожогах, вызванных водой при высоких температурах. Мы заботимся о вас и ваших близких.



* Не все смесители имеют регуляторы температуры и ограничители потока в картридже.



ICO 915 BRASS

ICO 915 TITANIUM

ICO 915 CHROME

ICC 915 GOLD

ICC 915 GRAPHITE

ICC 915 CHROME

TKI код 116030032
EAN 13 код 8434778009224

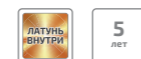
TKI код 116030031
EAN 13 код 8434778009231

TKI код 116030009
EAN 13 код 8434778003024

TKI код 116030006
EAN 13 код 8434778003000

TKI код 116030005
EAN 13 код 8434778002980

TKI код 116030004
EAN 13 код 8434778002973



- Дизайнерский смеситель Orega
- Люксовое долговечное PVD-покрытие
- Срок службы люксового PVD-покрытия в 10 раз превосходит срок службы обычного
- Поворотный излив
- Революционная концепция открытого носика с высокоточной регулировкой напора
- 5 противокальциевых аэраторов, встроенных в носик
- Аэраторы поворачиваются на 10°
- Гибкие подводящие трубки в стальной оплётке
- Система водосбережения
- Картридж 25 мм
- Радиус 206 мм
- Высота 293 мм/311 мм
- Смеситель изготовлен из латуни

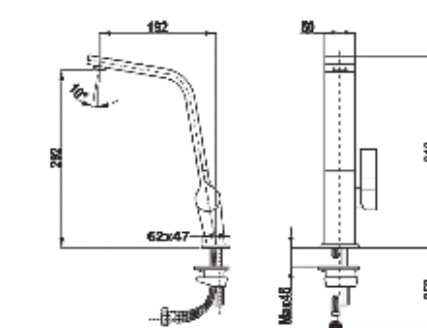
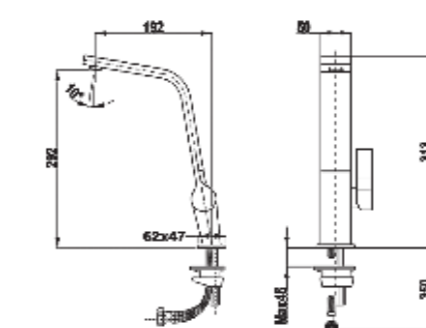
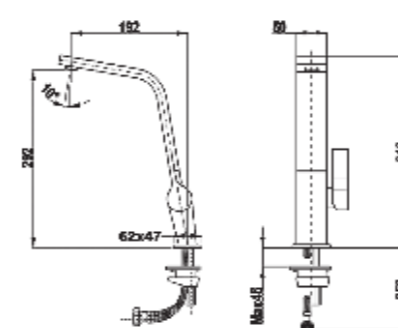
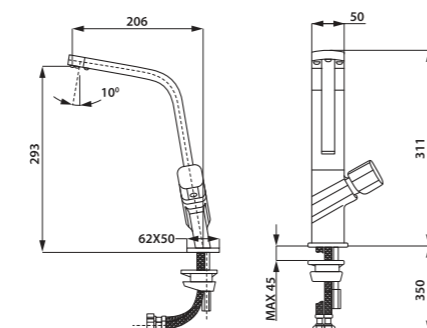
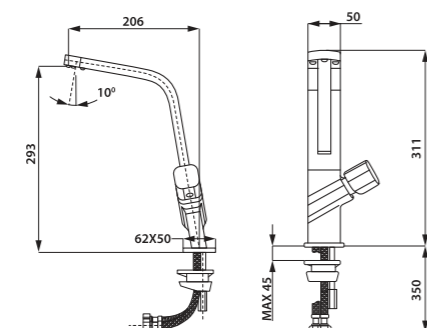
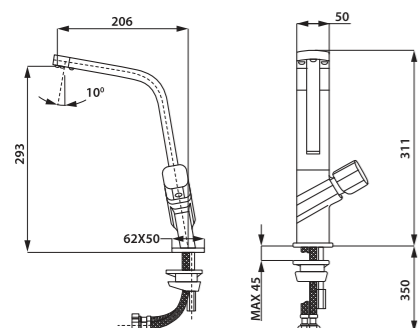
- Дизайнерский смеситель Orega
- Люксовое долговечное PVD-покрытие
- Срок службы люксового PVD-покрытия в 10 раз превосходит срок службы обычного
- Поворотный излив
- Революционная концепция открытого носика с высокоточной регулировкой напора
- 5 противокальциевых аэраторов, встроенных в носик
- Аэраторы поворачиваются на 10°
- Гибкие подводящие трубки в стальной оплётке
- Система водосбережения
- Картридж 25 мм
- Радиус 206 мм
- Высота 293 мм/311 мм
- Смеситель изготовлен из титана

- Дизайнерский смеситель Orega
- Покрытие против отпечатков пальцев
- Поворотный излив
- Революционная концепция открытого носика с высокоточной регулировкой напора
- 5 противокальциевых аэраторов, встроенных в носик
- Аэраторы поворачиваются на 10°
- Гибкие подводящие трубки в стальной оплётке
- Система водосбережения
- Картридж 25 мм
- Радиус 206 мм
- Высота 293 мм/311 мм
- Смеситель изготовлен из латуни

- Дизайнерский смеситель Icop
- Люксовое долговечное PVD-покрытие
- Срок службы люксового PVD-покрытия в 10 раз превосходит срок службы обычного
- Поворотный излив
- Противонакипной аэратор, встроенный в носик
- Аэратор поворачивается на 10°
- Гибкие подводящие трубки в стальной оплётке
- Система водосбережения
- Картридж 25 мм
- Радиус 192 мм
- Высота 292 мм/313 мм
- Смеситель изготовлен из латуни

- Дизайнерский смеситель Icop
- Люксовое долговечное PVD-покрытие
- Срок службы люксового PVD-покрытия в 10 раз превосходит срок службы обычного
- Поворотный излив
- Противонакипной аэратор, встроенный в носик
- Аэратор поворачивается на 10°
- Гибкие подводящие трубки в стальной оплётке
- Система водосбережения
- Картридж 25 мм
- Радиус 192 мм
- Высота 292 мм/313 мм
- Смеситель изготовлен из латуни

- Дизайнерский смеситель Icop
- Поворотный излив
- Противонакипной аэратор, встроенный в носик
- Аэратор поворачивается на 10°
- Гибкие подводящие трубки в стальной оплётке
- Система водосбережения
- Картридж 25 мм
- Радиус 192 мм
- Высота 292 мм/313 мм
- Смеситель изготовлен из латуни



ЦВЕТ
PVD покрытие / Состаренная Бронза

ЦВЕТ
PVD покрытие / Титан

ЦВЕТ
Хром

ЦВЕТ
PVD покрытие / Матовое Золото

ЦВЕТ
PVD покрытие / Матовый Графит

ЦВЕТ
Хром

ВНЕШНИЕ РАЗМЕРЫ
В 293/311 мм

ВНЕШНИЕ РАЗМЕРЫ
В 293/311 мм

ВНЕШНИЕ РАЗМЕРЫ
В 293/311 мм

ВНЕШНИЕ РАЗМЕРЫ
В 292/313 мм

ВНЕШНИЕ РАЗМЕРЫ
В 292/313 мм

ВНЕШНИЕ РАЗМЕРЫ
В 292/313 мм



IC 915 BLACK

IC 915 WHITE

IC 915 CHROME

OS 210 CHROME

OS 206 CHROME

OS 200 CHROME

TKI код 33915020N
EAN 13 код 8421152091364

TKI код 33915020W
EAN 13 код 8421152091357

TKI код 339150210
EAN 13 код 8421152090398

TKI код 116090000
EAN 13 код 8434778003185

TKI код 182060200
EAN 13 код 8421152131503

TKI код 182000200
EAN 13 код 8421152084748



- **Дизайнерский смеситель Icon**
- Разработан в соавторстве со знаменитым испанским дизайнером Sara de la Mata
- Серия смесителей ICON выиграла дизайнерский конкурс Red Dot Award
- Поворотный излив
- Противонакипной аэратор встроен в излив
- Гибкие подводящие трубки в стальной оплётке
- Система водосбережения
- Картридж 25 мм
- Радиус 200 мм
- Высота 279 мм/302 мм
- Регулятор в цвет смесителя

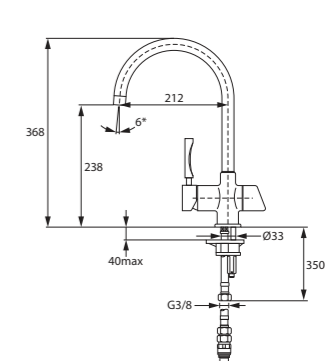
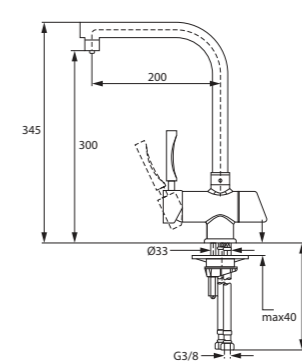
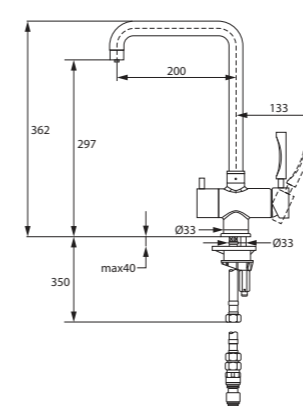
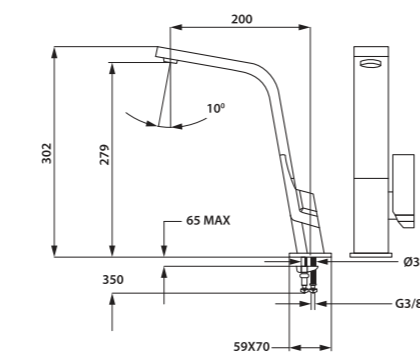
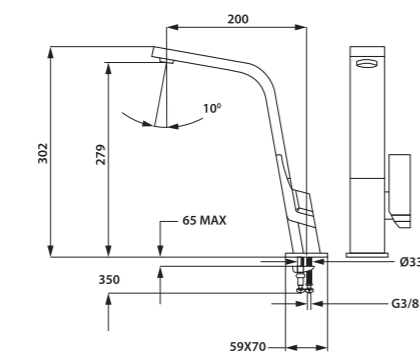
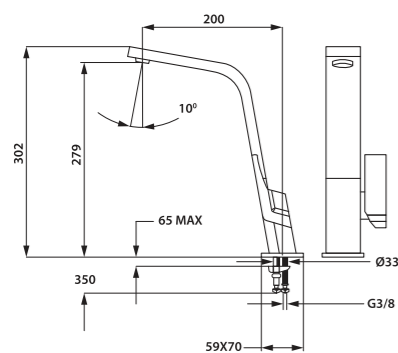
- **Дизайнерский смеситель Icon**
- Разработан в соавторстве со знаменитым испанским дизайнером Sara de la Mata
- Серия смесителей ICON выиграла дизайнерский конкурс Red Dot Award
- Поворотный излив
- Противонакипной аэратор встроен в излив
- Гибкие подводящие трубки в стальной оплётке
- Система водосбережения
- Картридж 25 мм
- Радиус 200 мм
- Высота 279 мм/302 мм
- Регулятор в цвет смесителя

- **Дизайнерский смеситель Icon**
- Разработан в соавторстве со знаменитым испанским дизайнером Sara de la Mata
- Серия смесителей ICON выиграла дизайнерский конкурс Red Dot Award
- Поворотный излив
- Противонакипной аэратор встроен в излив
- Гибкие подводящие трубки в стальной оплётке
- Система водосбережения
- Картридж 25 мм
- Радиус 200 мм
- Высота 279 мм/302 мм
- Смеситель изготовлен из латуни

- **Смеситель с функцией фильтра**
- Два независимых водных канала
- Левый регулятор для фильтрованной воды
- Правый регулятор для нефильтрованной воды
- Поворотный излив
- Противонакипной аэратор
- Гибкие подводящие трубки в стальной оплётке
- Система водосбережения
- Картридж 40 мм
- Радиус 200 мм
- Высота 297/362 мм
- Картридж для фильтрации в комплект не входит
- При первой покупке требуется приобрести картридж с креплениями (код R1038600), если планируется использовать оригинальный картридж Teка
- Для смены отработанного картриджа достаточно приобрести картридж без креплений (код R1039600)
- Возможно использование картриджей других производителей с их креплениями
- Смеситель изготовлен из латуни

- **Смеситель с функцией фильтра**
- Два независимых водных канала
- Левый регулятор для фильтрованной воды
- Правый регулятор для нефильтрованной воды
- Поворотный излив
- Противонакипной аэратор
- Гибкие подводящие трубки в стальной оплётке
- Система водосбережения
- Картридж 40 мм
- Радиус 200 мм
- Высота 345 мм
- При первой покупке требуется приобрести картридж с креплениями (код R1038600), если планируется использовать оригинальный картридж Тека
- Для смены отработанного картриджа достаточно приобрести картридж без креплений (код R1039600)
- Возможно использование картриджей других производителей с их креплениями
- Смеситель изготовлен из латуни

- **Смеситель с функцией фильтра**
- Два независимых водных канала
- Левый регулятор для фильтрованной воды
- Правый регулятор для нефильтрованной воды
- Поворотный излив
- Противонакипной аэратор
- Гибкие подводящие трубки в стальной оплётке
- Система водосбережения
- Картридж 40 мм
- Радиус 212 мм
- Высота 368 мм
- При первой покупке требуется приобрести картридж с креплениями: код R1038600, если планируется использовать оригинальный картридж Тека
- Для смены отработанного картриджа достаточно приобрести код R1039600
- Возможно использование картриджей других производителей с их креплениями
- Смеситель изготовлен из латуни



ЦВЕТ
■ Чёрная Эмаль

ЦВЕТ
■ Белая Эмаль

ЦВЕТ
■ Хром

ЦВЕТ
■ Хром

ЦВЕТ
■ Хром

ЦВЕТ
■ Хром

ВНЕШНИЕ РАЗМЕРЫ
В 279/302 мм

ВНЕШНИЕ РАЗМЕРЫ
В 279/302 мм

ВНЕШНИЕ РАЗМЕРЫ
В 279/302 мм

ВНЕШНИЕ РАЗМЕРЫ
В 297/362 мм

ВНЕШНИЕ РАЗМЕРЫ
В 300/345 мм

ВНЕШНИЕ РАЗМЕРЫ
В 238/368 мм

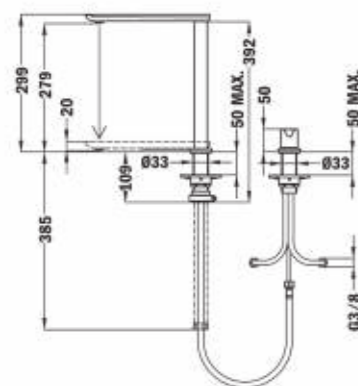


FO 985 CHROME

TKI код 629850200
EAN 13 код 8421152131589



- Смеситель для монтажа под окно
- Поворотный излив
- Противонакипной аэратор
- Гибкие подводящие трубки в стальной оплётке
- Система водосбережения
- Картридж 35 мм
- Радиус 220 мм
- Высота 20 мм – 299 мм
- Смеситель изготовлен из латуни



ЦВЕТ
Хром

ВНЕШНИЕ РАЗМЕРЫ
В 279/299 мм

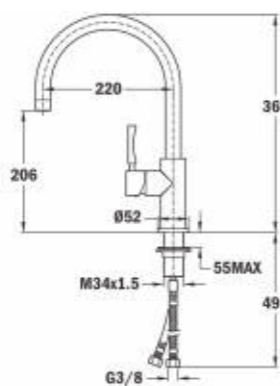


INX 915 SS

TKI код 749150200
EAN 13 код 8421152082096



- Смеситель из 100% нержавеющей стали
- Хирургическая высококачественная сталь (AISI 304) с гигиеническим эффектом, антибактериальная
- Поворотный излив (360°)
- Противонакипной аэратор
- Гибкие подводящие трубки в стальной оплётке
- Система водосбережения
- Ограничитель горячей воды
- Защита от ошпаривания
- Картридж 35 мм
- Радиус 235 мм
- Высота 206 мм/374 мм
- Смеситель изготовлен из 100% нержавеющей стали



ЦВЕТ
Нержавеющая Сталь

ВНЕШНИЕ РАЗМЕРЫ
В 206/368 мм

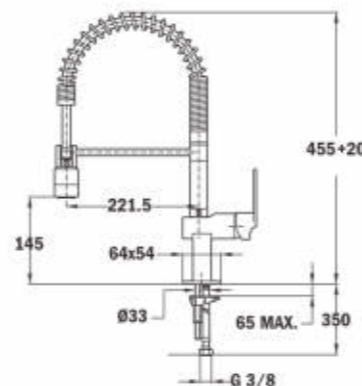


MY CHROME

TKI код 18161002
EAN 13 код 8413509195382



- Профессиональный смеситель с гибким поворотным изливом
- Съёмный гибкий поворотный излив
- Тугая гибкая пружина
- Душ с двумя функциями
- Противонакипной аэратор
- Гибкие подводящие трубки в стальной оплётке
- Гибкий шланг из нержавеющей стали покрыт пластиком для лучшей защиты и лёгкой чистки
- Система водосбережения
- Ограничитель горячей воды
- Защита от ошпаривания
- Картридж 40 мм
- Радиус 221 мм
- Высота 160 мм/535 мм
- Смеситель изготовлен из латуни



ЦВЕТ
Хром

ВНЕШНИЕ РАЗМЕРЫ
В 160/535 мм

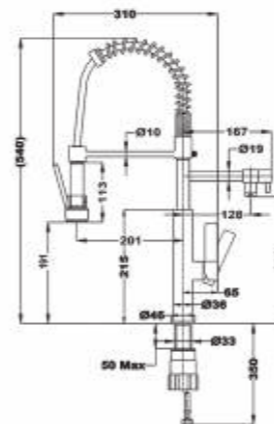


FOT 939 CHROME

TKI код 116010002
EAN 13 код 8434778002812



- Профессиональный смеситель с гибким поворотным изливом
- Съёмный поворотный излив
- Тугая гибкая пружина
- Ручной 1-режимный душ с функцией "Стоп"
- Гибкий шланг из нержавеющей стали с покрытием пластиком для лучшей защиты и лёгкой чистки
- Противонакипной аэратор
- Гибкие подводящие трубки в стальной оплётке
- Система водосбережения
- Картридж 28 мм
- Радиус 294 мм
- Высота 191 мм/540 мм
- Смеситель изготовлен из латуни



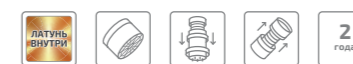
ЦВЕТ
Хром

ВНЕШНИЕ РАЗМЕРЫ
В 201/540 мм

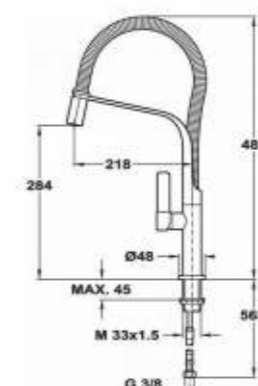


FO 997 BLACK-CHROME

TKI код 62997020FN
EAN 13 код 8421152139738



- Смеситель Formentera с гибким поворотным изливом
- Съёмный гибкий поворотный излив
- Выдвижной душ с 1 функцией
- Противонакипной аэратор
- Носик поворачивается на 12°
- Гибкие подводящие трубки в стальной оплётке
- Система водосбережения
- Картридж 40 мм
- Радиус 218 мм
- Высота 284 мм/481 мм
- Смеситель изготовлен из латуни



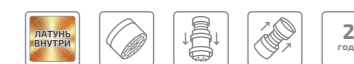
ЦВЕТ
Чёрная Эмаль/Хром

ВНЕШНИЕ РАЗМЕРЫ
В 284/486 мм

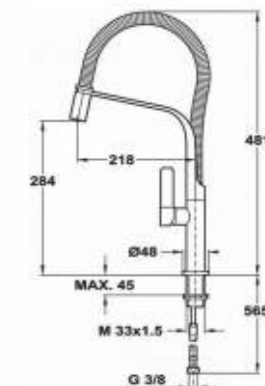


FO 997 WHITE-CHROME

TKI код 62997020FW
EAN 13 код 8421152139745



- Смеситель Formentera с гибким поворотным изливом
- Съёмный гибкий поворотный излив
- Выдвижной душ с 1 функцией
- Противонакипной аэратор
- Носик поворачивается на 12°
- Гибкие подводящие трубки в стальной оплётке
- Система водосбережения
- Картридж 40 мм
- Радиус 218 мм
- Высота 284 мм/481 мм
- Смеситель изготовлен из латуни



ЦВЕТ
Белая Эмаль/Хром

ВНЕШНИЕ РАЗМЕРЫ
В 284/486 мм



ARK 938 BLACK

TKI код 23938120N
EAN 13 код 8421152134207



- Смеситель с выдвижным душем
- Поворотный выдвижной излив
- Металлический выдвижной душ с 1 функцией
- Противонакипной аэратор
- Гибкие подводящие трубки в стальной оплётке
- Система водосбережения
- Картридж 40 мм
- Радиус 222 мм
- Высота 262/289 мм
- Смеситель изготовлен из латуни



ARK 938 WHITE

TKI код 23938120W
EAN 13 код 8421152134252



- Смеситель с выдвижным душем
- Поворотный выдвижной излив
- Металлический выдвижной душ с 1 функцией
- Противонакипной аэратор
- Гибкие подводящие трубки в стальной оплётке
- Система водосбережения
- Картридж 40 мм
- Радиус 222 мм
- Высота 262/289 мм
- Смеситель изготовлен из латуни



ARK 938 CHROME

TKI код 239381210
EAN 13 код 8421152087008

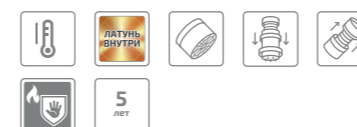


- Смеситель с выдвижным душем
- Поворотный выдвижной излив
- Металлический выдвижной душ с 1 функцией
- Противонакипной аэратор
- Гибкие подводящие трубки в стальной оплётке
- Система водосбережения
- Картридж 40 мм
- Радиус 222 мм
- Высота 262/289 мм
- Смеситель изготовлен из латуни



VTK 938 CHROME

TKI код 249380210
EAN 13 код 8421152088746



- Смеситель с выдвижным душем
- Поворотный выдвижной излив
- Металлический выдвижной душ с 1 функцией
- Противонакипной аэратор
- Гибкие подводящие трубки в стальной оплётке
- Система водосбережения
- Ограничитель горячей воды
- Защита от ошпаривания
- Картридж 35 мм
- Радиус 190 мм
- Высота 211/395 мм
- Смеситель изготовлен из латуни



ARN 938 CHROME

TKI код 116020002
EAN 13 код 8434778003178



- Смеситель с выдвижным душем
- С картриджем Niederdruck: работает при подаче воды из бойлера с пониженным давлением
- Смеситель не подходит для монтажа напрямую в систему централизованного водоснабжения
- Поворотный выдвижной излив
- Металлический выдвижной душ с 1 функцией
- Противонакипной аэратор
- Гибкие подводящие трубки в стальной оплётке
- Система водосбережения
- Картридж 35 мм
- Радиус 235 мм
- Высота 257 мм/295 мм
- Смеситель изготовлен из латуни

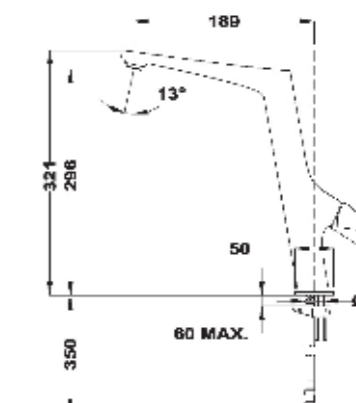
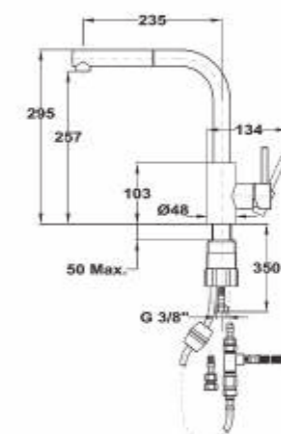
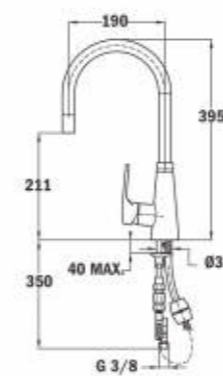
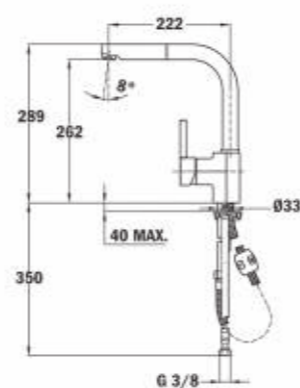
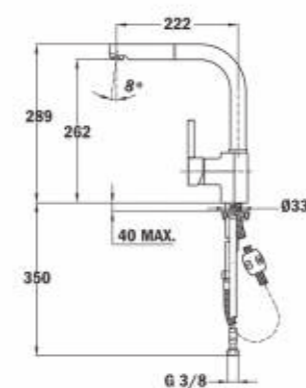
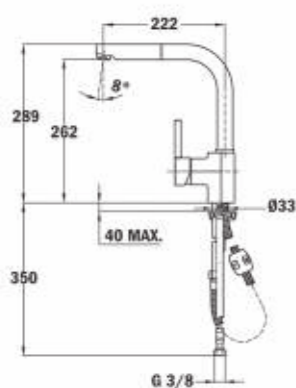


SN 915 CHROME

TKI код 116030030
EAN 13 код 8434778008951



- Смеситель Sense с высоким поворотным изливом
- Поворотный излив лёгкого вращения
- Противонакипной аэратор встроен в излив
- Гибкие подводящие трубки в стальной оплётке
- Система водосбережения
- Картридж 25 мм
- Радиус 189 мм
- Высота 296 мм/321 мм
- Смеситель изготовлен из латуни



ЦВЕТ
■ Чёрная Эмаль/Хром

ВНЕШНИЕ РАЗМЕРЫ
В 262/289 мм

ЦВЕТ
■ Белая Эмаль/Хром

ВНЕШНИЕ РАЗМЕРЫ
В 262/289 мм

ЦВЕТ
■ Хром

ВНЕШНИЕ РАЗМЕРЫ
В 262/289 мм

ЦВЕТ
■ Хром

ВНЕШНИЕ РАЗМЕРЫ
В 211/395 мм

ЦВЕТ
■ Хром

ВНЕШНИЕ РАЗМЕРЫ
В 257/295 мм

ЦВЕТ
■ Хром

ВНЕШНИЕ РАЗМЕРЫ
В 296/321 мм



FOT 995 BRASS

FOT 995 TITANIUM

FOT 995 BLACK

FOT 995 STONE GREY

FOT 995 WHITE

FOT 995 LONDON BRICK BROWN

TKI код 116030034
EAN 13 код 8434778009255

TKI код 116030035
EAN 13 код 8434778009262

TKI код 116030023
EAN 13 код 8434778002102

TKI код 116030046
EAN 13 код 8434778012828

TKI код 116030024
EAN 13 код 8434778002119

TKI код 116030048
EAN 13 код 8434778012842



- Смеситель с высоким поворотным изливом
- Люксовое долговечное PVD-покрытие
- Срок службы люксового PVD-покрытия в 10 раз превосходит срок службы обычного
- Поворотный излив
- Противонакипной аэратор встроен в излив
- Гибкие подводящие трубки в стальной оплётке
- Система водосбережения
- Картридж 28 мм
- Радиус 220 мм
- Высота 243 мм /420 мм
- Смеситель изготовлен из латуни

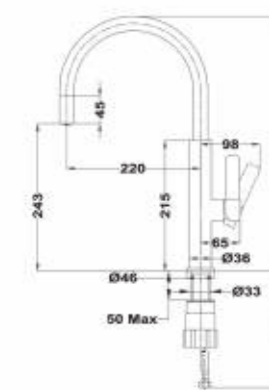
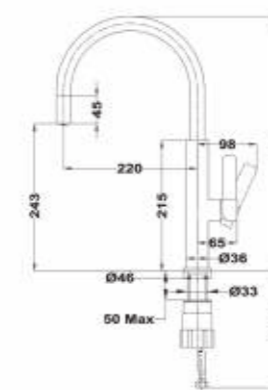
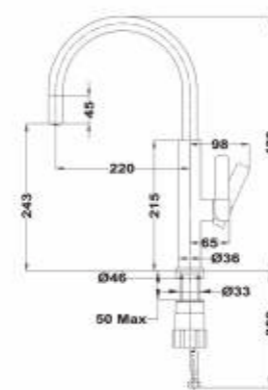
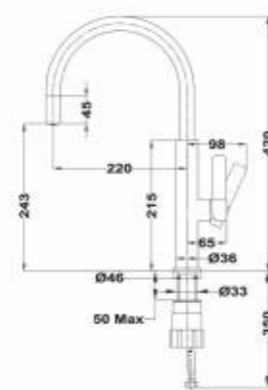
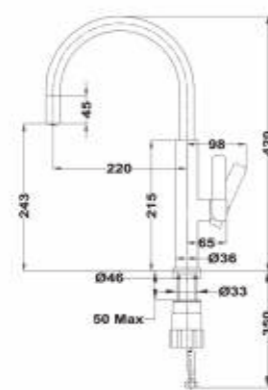
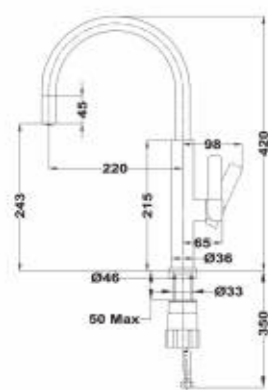
- Смеситель с высоким поворотным изливом
- Люксовое долговечное PVD-покрытие
- Срок службы люксового PVD-покрытия в 10 раз превосходит срок службы обычного
- Поворотный излив
- Противонакипной аэратор встроен в излив
- Гибкие подводящие трубки в стальной оплётке
- Система водосбережения
- Картридж 28 мм
- Радиус 220 мм
- Высота 243 мм /420 мм
- Смеситель изготовлен из латуни

- Смеситель с высоким поворотным изливом
- Поворотный излив
- Противонакипной аэратор встроен в излив
- Гибкие подводящие трубки в стальной оплётке
- Система водосбережения
- Картридж 28 мм
- Радиус 220 мм
- Высота 243 мм /420 мм
- Смеситель изготовлен из латуни

- Смеситель с высоким поворотным изливом
- Поворотный излив
- Противонакипной аэратор встроен в излив
- Гибкие подводящие трубки в стальной оплётке
- Система водосбережения
- Картридж 28 мм
- Радиус 220 мм
- Высота 243 мм /420 мм
- Смеситель изготовлен из латуни

- Смеситель с высоким поворотным изливом
- Поворотный излив
- Противонакипной аэратор встроен в излив
- Гибкие подводящие трубки в стальной оплётке
- Система водосбережения
- Картридж 28 мм
- Радиус 220 мм
- Высота 243 мм /420 мм
- Смеситель изготовлен из латуни

- Смеситель с высоким поворотным изливом
- Поворотный излив
- Противонакипной аэратор встроен в излив
- Гибкие подводящие трубки в стальной оплётке
- Система водосбережения
- Картридж 28 мм
- Радиус 220 мм
- Высота 243 мм /420 мм
- Смеситель изготовлен из латуни



ЦВЕТ
PVD покрытие / Состаренная Бронза / Хром

ЦВЕТ
PVD покрытие / Титан / Хром

ЦВЕТ
Чёрная Эмаль/Хром

ЦВЕТ
Серый Камень Эмаль/Хром

ЦВЕТ
Белая Эмаль/Хром

ЦВЕТ
Лондонский Кирпич Эмаль/Хром

ВНЕШНИЕ РАЗМЕРЫ
В 243/420 мм

ВНЕШНИЕ РАЗМЕРЫ
В 243/420 мм

ВНЕШНИЕ РАЗМЕРЫ
В 243/420 мм

ВНЕШНИЕ РАЗМЕРЫ
В 243/420 мм

ВНЕШНИЕ РАЗМЕРЫ
В 243/420 мм

ВНЕШНИЕ РАЗМЕРЫ
В 243/420 мм

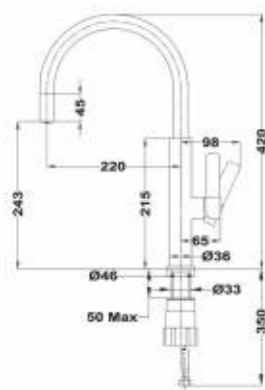


FOT 995 CHROME

TKI код 116030022
EAN 13 код 8434778002096



- Смеситель с высоким поворотным изливом
- Поворотный излив
- Противонакипной аэратор встроен в излив
- Гибкие подводящие трубки в стальной оплётке
- Система водосбережения
- Картридж 28 мм
- Радиус 220 мм
- Высота 243 мм/420 мм
- Смеситель изготовлен из латуни



ЦВЕТ
Хром

ВНЕШНИЕ РАЗМЕРЫ
В 243/420 мм

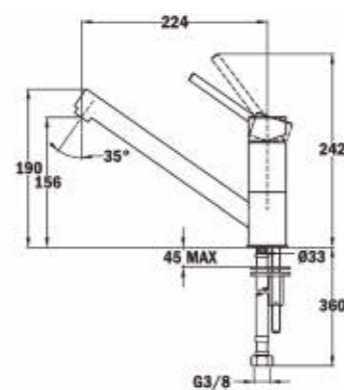


AUK 913 CHROME

TKI код 509130200
EAN 13 код 8421152084809



- Смеситель с низким поворотным изливом
- Поворотный излив
- Противонакипной аэратор
- Гибкие подводящие трубки в стальной оплётке
- Система водосбережения
- Картридж 35 мм
- Радиус 224 мм
- Высота 156 мм/242 мм
- Смеситель изготовлен из латуни



ЦВЕТ
Хром

ВНЕШНИЕ РАЗМЕРЫ
В 156/242 мм



IN 995 WHITE

TKI код 53995120FW
EAN 13 код 8421152137123



- Смеситель с высоким поворотным изливом
- Противонакипной аэратор встроен в излив
- Гибкие подводящие трубки в стальной оплётке
- Система водосбережения
- Картридж 35 мм
- Радиус 194 мм
- Высота 218 мм/341 мм



ЦВЕТ
Белая Эмаль/Хром

ВНЕШНИЕ РАЗМЕРЫ
В 218/341 мм



IN 995 CHROME

TKI код 53991512
EAN 13 код 8413509202783



- Смеситель с высоким поворотным изливом
- Противонакипной аэратор встроен в излив
- Гибкие подводящие трубки в стальной оплётке
- Система водосбережения
- Картридж 35 мм
- Радиус 194 мм
- Высота 218 мм/341 мм



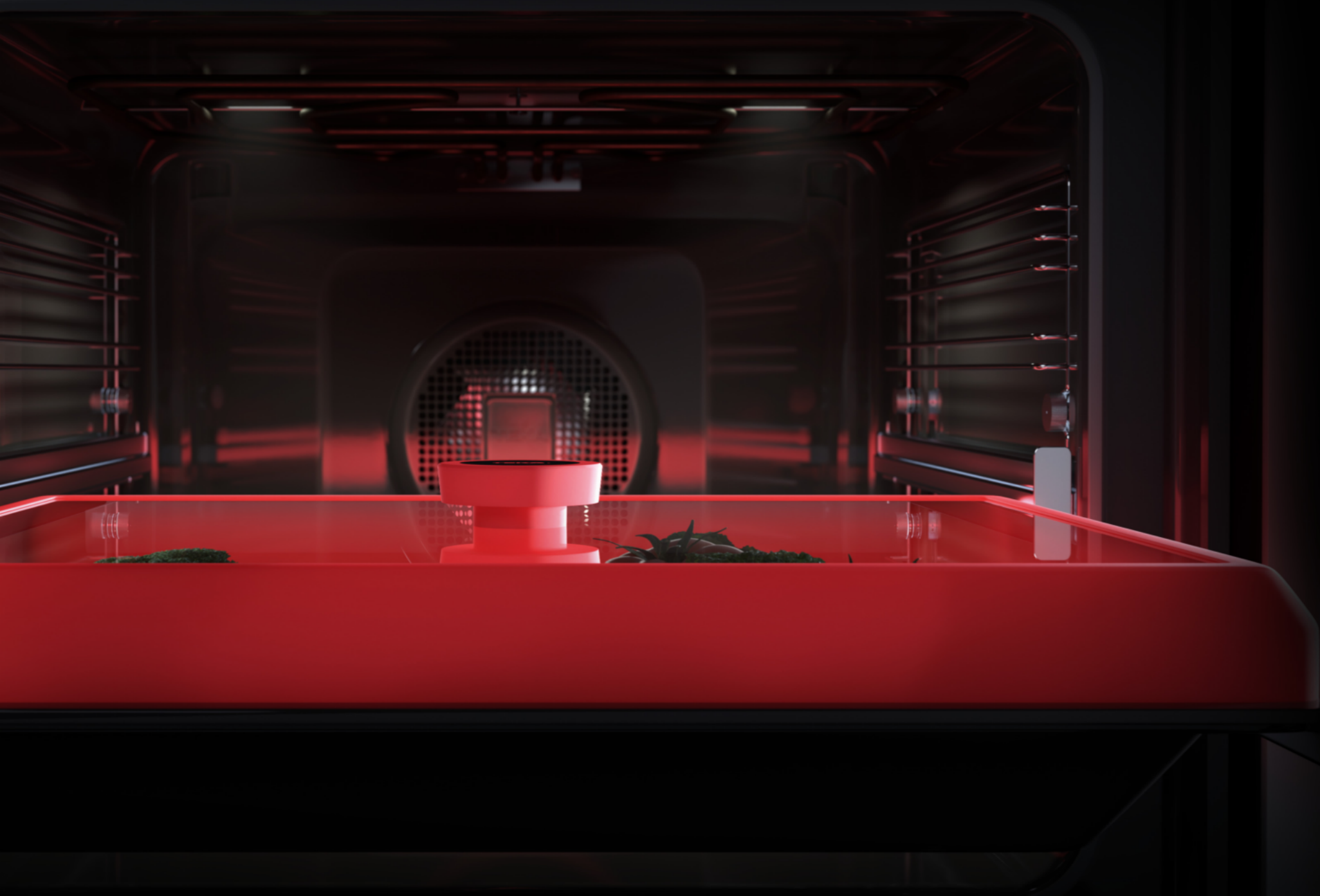
ЦВЕТ
Хром

ВНЕШНИЕ РАЗМЕРЫ
В 218/341 мм



Кухонные аксессуары

Большие вещи кроются в мелких деталях



Полная гигиена на вашей кухне

Устройства для удаления органических отходов Тека помогают очистить кухню от бактерий, неприятных запахов и мусора удобным и гигиеничным способом. Он преобразует отходы в очень мелкие частицы, которые удаляются по трубам канализации с водой, уменьшая объём мусора на кухне и количество используемых пластиковых пакетов.

1
Откройте
смеситель

2
Нажмите
кнопку

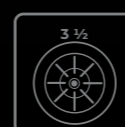
3
Отходы
удаляются
за считанные
секунды



ТОЛЬКО ВЫГОДЫ

- **Улучшенная гигиена на вашей кухне.**
- **Экологичность:** сокращается количество накапливаемого мусора, а также использование мешков.
- **Безопасность:** при утилизации отходов Тека не используются лезвия или вентиляторы.
- **Экономия времени:** вы не отвлекаетесь на очистку мойки во время творческого процесса готовки.
- Измельчители просты в устройстве и надёжны в эксплуатации благодаря асинхронному двигателю с высоким крутящим моментом и новой технологией измельчения.
- Они не нуждаются в техническом обслуживании. Потребление ими воды и энергии минимально.

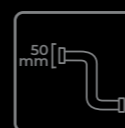
А вы знали ...?



Устройства для удаления отходов Тека предназначены для кухонных моек любого типа; для установки и оптимальной эксплуатации требуется всего лишь слив диаметром 3½ дюйма в дополнение к точке заземления.



В случае квадратного по форме слива или меньшего по диаметру слива требуется купить переходник-адаптер: для квадратных сливов требуется переходник код EC050981, для моек Radea переходник не предусмотрен.



Дренаж диаметром 50 мм – наилучший размер для установки устройства для удаления отходов.



Они могут практически полностью удалить любые органические остатки, даже куриные кости. Избегайте остатков раковин некоторых моллюсков и продуктов, содержащих волокно, таких как банановые шкурки, кокос или луковая шелуха.



СКАНИРУЙТЕ
И ПОСМОТРИТЕ



ИЗМЕЛЬЧИТЕЛЬ ПИЩЕВЫХ ОТХОДОВ TR 34.1 V TYPE

TKI код 40197111
EAN 13 код 8421152113905



- Измельчитель пищевых отходов TR 34.1 V TYPE V TYPE
- с пневмокнопкой в комплекте
- Объем камеры измельчения 1200 мл
- Мощность 3/4 л.с.
- Измельчающие элементы: нержавеющая сталь
- Два уровня измельчения (поворотные диски) из нержавеющей стали
- Фланец для мойки из нержавеющей стали (рассчитан на толщину мойки до 10 мм)
- Система предупреждения перегрузки отходов
- Толщина ротора 3,5 см
- Измельчает куриные кости и косточки персика
- Асинхронный двигатель 1410 оборотов/ мин.
- В комплекте: пневмокнопка, комплект труб Ø40 мм, металлический L-образный зажим, гофрированная труба, шестиугольный деблокировочный ключ (M6)
- Внешние размеры: 322,5 x 182 x 127 мм
- Напряжение: 220-240 Вт
- Частота: 50 Гц

ЦВЕТ

■ Чёрный



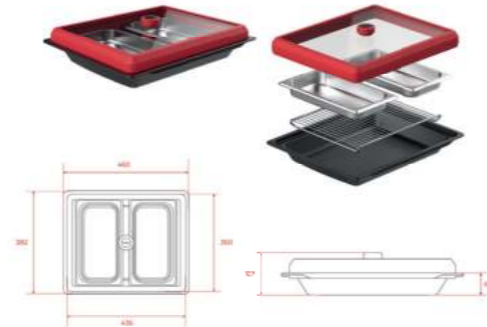
ИЗМЕЛЬЧИТЕЛЬ ПИЩЕВЫХ ОТХОДОВ TR 23.1

TKI код 40197101
EAN 13 код 8421152076873

- Измельчитель пищевых отходов TR 23.1
- с пневмокнопкой в комплекте
- Объем камеры измельчения 1200 мл
- Мощность: 1/2 л.с.
- Измельчающие элементы: нержавеющая сталь
- Один уровень измельчения (поворотный диск) из нержавеющей стали
- Фланец для мойки из фиброгласа (рассчитан на толщину мойки до 10 мм)
- Система предупреждения перегрузки отходов
- Толщина ротора 2,5 см
- Измельчает куриные кости и косточки персика
- Асинхронный двигатель 1430 оборотов/ мин.
- В комплекте: пневмокнопка, комплект труб Ø40 мм, металлический L-образный зажим, гофрированная труба, шестиугольный деблокировочный ключ (M6)
- Внешние размеры: 325 x 182 x 127 мм
- Напряжение: 220-240 Вт
- Частота: 50 Гц

ЦВЕТ

■ Чёрный



КОМПЛЕКТ THE STEAMBOX / MULTICOOK

TKI код 41599012
EAN 13 код 8421152150184

- Для духовых шкафов с полезным объемом камеры 70 л либо 44 л
- Не применяются в моделях с функциями микроволновой печи
- Противень MultiCook позволяет готовить сразу несколько блюд одновременно. При этом возможно приготовление на пару и на гриле
- Комплектация:
 - 1 глубокий поддон Multicook (60 см)
 - 2 отдельных стальных противня (40 мм) для одновременного приготовления двух блюд
 - 1 стальная решётка Multicook для запекания на гриле
 - 1 стеклянная крышка с силиконовыми уплотнителями и отверстием для вывода пара (позволяет готовить блюда на пару, если налить на дно основного противня воду)
- Внешние размеры основного противня 460x382 мм

ЦВЕТ

■ Нержавеющая Сталь



ПРОТИВЕНЬ PRO-TITANIUM С АНТИПРИГАРНЫМ ПОКРЫТИЕМ

TKI код 41599013
EAN 13 код 8421152150191

- Противень из литого алюминия с антипригарным покрытием и силиконовыми ручками
- Подходит для готовки в духовых шкафах, а также на стеклокерамических и индукционных варочных панелях

ЦВЕТ

■ Серая Эмаль



ГЛУБОКИЙ ПРОТИВЕНЬ С ПИРОЛИТИЧЕСКИМ ПОКРЫТИЕМ SLIPPERY

TKI код 82430700

- Глубокий противень с покрытием Slippery - полезная рабочая поверхность 429x353x50 мм
- Внешние размеры 460x380 мм

ЦВЕТ

■ Серая Эмаль



ГЛУБОКИЙ ПРОТИВЕНЬ С ПИРОЛИТИЧЕСКИМ ПОКРЫТИЕМ SLIPPERY

TKI код 82430702

- Противень для выпечки с покрытием Slippery - полезная рабочая поверхность 429x353x20 мм
- Внешние размеры 460x380 мм

ЦВЕТ

■ Серая Эмаль



КВАДРАТНЫЙ ФЛАНЕЦ ДЛЯ ИЗМЕЛЬЧИТЕЛЯ ДЛЯ МОЕК ДО 10 ММ

TKI код EC050981

- Квадратный адаптер (переходник) для измельчителя позволяет установить измельчитель пищевых отходов на мойки до 10 мм толщиной с квадратным сливом
- Переходник устанавливается в сливное отверстие вместо стандартной фурнитуры кухонной мойки. Далее к нему производится монтаж измельчителя пищевых отходов
- Изготовлен из нержавеющей стали с пластиковым корпусом. Совместим с моделями измельчителей TEKA TR 23.1, TR 34.1, TR 34.1 V TYPE

ЦВЕТ

■ Нержавеющая Сталь



УДЛИНЁННЫЙ ФЛАНЕЦ ДЛЯ ИЗМЕЛЬЧИТЕЛЯ ДЛЯ МОЕК ДО 45 ММ

TKI код EC050977-1

- Удлиненный фланец для измельчителя из фиброгласа для моек толщиной до 45 мм
- Переходник устанавливается в сливное отверстие вместо стандартной фурнитуры кухонной мойки. Далее к нему производится монтаж измельчителя пищевых отходов
- Изготовлен из нержавеющей стали с пластиковым корпусом. Совместим с моделями измельчителей TEKA TR 23.1, TR 34.1, TR 34.1 V TYPE

ЦВЕТ

■ Нержавеющая Сталь



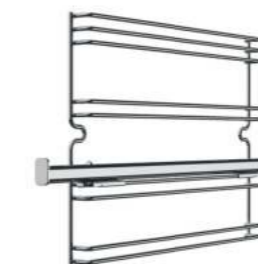
ТЕЛЕСКОПИЧЕСКИЕ НАПРАВЛЯЮЩИЕ 2-Х УРОВНЕВЫЕ

TKI код 41599010
EAN 13 код 8421152150160

- Телескопические направляющие 2-х уровневые для духовых шкафов с полезным объемом камеры 70 л либо 44 л
- Не применяются в моделях с функциями микроволновой печи

ЦВЕТ

■ Нержавеющая Сталь



ТЕЛЕСКОПИЧЕСКИЕ НАПРАВЛЯЮЩИЕ 1-УРОВНЕВЫЕ

TKI код 41599011
EAN 13 код 8421152150177

- Телескопические направляющие 1-уровневые для духовых шкафов с полезным объемом камеры 70 л либо 44 л
- Для духовых шкафов с полезным объемом камеры 70 л либо 44 л
- Не применяются в моделях с функциями микроволновой печи

ЦВЕТ

■ Нержавеющая Сталь



ПОДСТАВКА WOK ДЛЯ ГАЗОВОЙ ВАРОЧНОЙ ПАНЕЛИ

TKI код 112890003
EAN 13 код 8434778012682

- Подставка WOK из чугуна для газовой варочной панели
- Подходит для моделей: GBC 75-G1, GZC 64320, 64321, 63310, 75030, 75331, 31330, 95320, JZC 63312, GSC 64320, EFX 60.1 4G AI AL DR CI, EX 70.1 5G AI AL DR CI, EW 90 5G AI AL TR CI, EN 60 4G AI AL TR CI
- Сделано в Италии

ЦВЕТ

■ Чёрный





РЕГУЛЯТОР В ЦВЕТЕ "СОСТАРЕННОЕ СЕРЕБРО"

TKI код 81222129



- Регулятор в цвете "Состаренное серебро"
- Для газовых варочных панелей EH 60/GSC 64320 RBN необходимо приобретать 4 штуки
- Для микроволновых печей MWR 22 BI необходимо приобретать 2 штуки



КОМПЛЕКТ PERFECTFLOW RADEA PVD BRASS

TKI код 115890038
EAN 13 код 8434778026788



- Комплект декоративный для моек RADEA R10: сеточка на слив с брендированной корзинчатой накладкой HelixPro, брендированная накладка на перелив
- Обработка: PVD покрытие / Состаренная Бронза.
- Сделано в Испании



КОМПЛЕКТ PERFECTFLOW RADEA PVD TITANIUM

TKI код 115890039
EAN 13 код 8434778026795



- Комплект декоративный для моек RADEA R10: сеточка на слив с брендированной корзинчатой накладкой HelixPro, брендированная накладка на перелив
- Обработка: PVD покрытие / Титан
- Сделано в Испании



КЛАССИЧЕСКИЙ ДИСПЕНСЕР МОЮЩЕГО СРЕДСТВА ХРОМЕ

TKI код 115890011
EAN 13 код 8434778004779



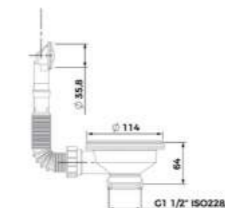
- Диспенсер для жидкого мыла, ёмкость: 350 мл
- Материал: хромированная латунь и пластик
- Возможность заполнения моющим средством сверху (без необходимости откручивания бутылки)
- Подходит для установки в отверстие для смесителя Ø35 мм
- Может устанавливаться в столешницы толщиной до 20 мм
- Размеры: высота 260 мм, диаметр 55 мм, излив 95 мм, высота выступающей части 65 мм
- Сделано в Испании



СЛИВ 3 1/2 С КРУГЛЫМ ПЕРЕЛИВОМ ДЛЯ 2-Х ЧАШЕВОЙ МОЙКИ

TKI код 61001294
EAN 13 код 8421152108178

- Слив 3 1/2 с круглым переливом для 2-х чашевой мойки



СОЕДИНИТЕЛЬНЫЕ ТРУБКИ И СИФОН

TKI код 61001104
EAN 13 код 8421152714881

- Соединительные трубки и сифон для оптимизации пространства под мойкой

ЦВЕТ

Состаренное Серебро

ЦВЕТ

PVD покрытие / Состаренная Бронза

ЦВЕТ

PVD покрытие / Титан

ЦВЕТ

Хром

ЦВЕТ

Белый

ЦВЕТ

Белый



КОМПЛЕКТ PERFECTFLOW RADEA PVD COPPER

TKI код 115890040
EAN 13 код 8434778026801



- Комплект декоративный для моек RADEA R10: сеточка на слив с брендированной корзинчатой накладкой HelixPro, брендированная накладка на перелив
- Обработка: PVD покрытие / Медь
- Сделано в Испании



КВАДРАТНЫЙ ДИСПЕНСЕР МОЮЩЕГО СРЕДСТВА PS111-BN BLACK

TKI код 115890041
EAN 13 код 8434778027754



- Квадратный диспенсер мыла с покрытием Чёрная Эмаль
- Прекрасно сочетается с прямоугольными чашами по дизайну
- Объём 350 мл
- Диаметр отверстия для монтажа 35 мм
- Подходит для поверхностей толщиной 20-40 мм
- Внешние размеры 420 x 200 x 74 мм
- Заполнение: сверху
- В комплекте: гибкая трубка для прямого подсоединения к ёмкости с мылом; конический резиновый адаптор
- Сделано в Испании



КВАДРАТНЫЙ ДИСПЕНСЕР МОЮЩЕГО СРЕДСТВА PS111-BN SS

TKI код 115890012
EAN 13 код 8434778004786



- Квадратный диспенсер мыла с обработкой Сатин.
- Прекрасно сочетается с прямоугольными чашами по дизайну
- Объём 350 мл
- Диаметр отверстия для монтажа 35 мм
- Подходит для поверхностей толщиной 20-40 мм
- Внешние размеры 420 x 200 x 74 мм
- Заполнение: сверху
- В комплекте: гибкая трубка для прямого подсоединения к ёмкости с мылом; конический резиновый адаптор
- Сделано в Испании



СЛИВ 3 1/2 С КРУГЛЫМ ПЕРЕЛИВОМ ДЛЯ 1-ЧАШЕВОЙ МОЙКИ

TKI код 61001302
EAN 13 код 8421152714478

- Слив 3 1/2 с круглым переливом

ЦВЕТ

PVD покрытие / Медь

ЦВЕТ

Чёрная Эмаль

ЦВЕТ

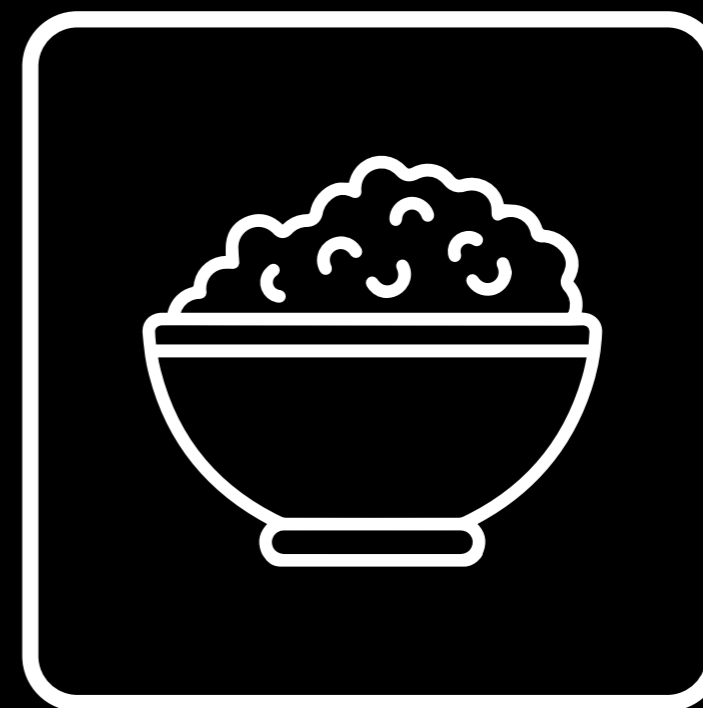
Нержавеющая Сталь

ЦВЕТ

Белый

Код вытяжки	Модель вытяжки	Стандартный угольный фильтр		Регенерируемый угольный фильтр (на 3-6 лет)		Комплект рециркуляции со стандартным угольным фильтром для использования с коробом воздуховода		Комплект рециркуляции с регенерируемым угольным фильтром (на 3-6 лет) для использования с коробом воздуховода		Комплект рециркуляции со стандартным угольным фильтром для использования без короба воздуховода		Комплект рециркуляции с регенерируемым угольным фильтром (на 3-6 лет) для использования без короба воздуховода	
40485150	DG3 ISLA 985 SS	61801262	D4C код 61801262, требуется 2 шт.			40490149	SET 1/T1 код 40490149						
40485140	DG3 ISLA 980 SS	61801262	D4C код 61801262, требуется 2 шт.			40490149	SET 1/T1 код 40490149						
40480330	CC 485 BLACK-SS	61801262	D4C код 61801262, требуется 2 шт.			40490148	SET 1/I1 код 40490148						
40480320	CC 480 BLACK-SS	61801262	D4C код 61801262, требуется 2 шт.			40490148	SET 1/I1 код 40490148						
112930026	DLV 68660 TOS LONDON BRICK BROWN	113290015	C1RTK код 113290015, требуется 1 шт.	113290009	R1RTK код 113290009, требуется 1 шт.	113290018	CFH 15200 L3C код 113290018	113290010	RFH 15200 L3C код 113290010	113290016	CFH 15200 O2C код 113290016	113290012	RFH 15200 O2C код 113290012
112930025	DLV 68660 TOS WHITE	113290015	C1RTK код 113290015, требуется 1 шт.	113290009	R1RTK код 113290009, требуется 1 шт.	113290018	CFH 15200 L3C код 113290018	113290010	RFH 15200 L3C код 113290010	113290016	CFH 15200 O2C код 113290016	113290012	RFH 15200 O2C код 113290012
112930027	DLV 68660 TOS STEAM GREY	113290015	C1RTK код 113290015, требуется 1 шт.	113290009	R1RTK код 113290009, требуется 1 шт.	113290018	CFH 15200 L3C код 113290018	113290010	RFH 15200 L3C код 113290010	113290016	CFH 15200 O2C код 113290016	113290012	RFH 15200 O2C код 113290012
112930028	DLV 68660 TOS STONE GREY	113290015	C1RTK код 113290015, требуется 1 шт.	113290009	R1RTK код 113290009, требуется 1 шт.	113290018	CFH 15200 L3C код 113290018	113290010	RFH 15200 L3C код 113290010	113290016	CFH 15200 O2C код 113290016	113290012	RFH 15200 O2C код 113290012
112930024	DLV 68660 TOS BLACK	113290015	C1RTK код 113290015, требуется 1 шт.	113290009	R1RTK код 113290009, требуется 1 шт.	113290018	CFH 15200 L3C код 113290018	113290010	RFH 15200 L3C код 113290010	113290016	CFH 15200 O2C код 113290016	113290012	RFH 15200 O2C код 113290012
112930029	DLV 98660 TOS BLACK	113290015	C1RTK код 113290015, требуется 1 шт.	113290009	R1RTK код 113290009, требуется 1 шт.	113290018	CFH 15200 L3C код 113290018	113290010	RFH 15200 L3C код 113290010	113290016	CFH 15200 O2C код 113290016	113290012	RFH 15200 O2C код 113290012
112930031	DLV 98660 TOS LONDON BRICK	113290015	C1RTK код 113290015, требуется 1 шт.	113290009	R1RTK код 113290009, требуется 1 шт.	113290018	CFH 15200 L3C код 113290018	113290010	RFH 15200 L3C код 113290010	113290016	CFH 15200 O2C код 113290016	113290012	RFH 15200 O2C код 113290012
112930030	DLV 98660 TOS WHITE	113290015	C1RTK код 113290015, требуется 1 шт.	113290009	R1RTK код 113290009, требуется 1 шт.	113290018	CFH 15200 L3C код 113290018	113290010	RFH 15200 L3C код 113290010	113290016	CFH 15200 O2C код 113290016	113290012	RFH 15200 O2C код 113290012
112930032	DLV 98660 TOS STEAM GREY	113290015	C1RTK код 113290015, требуется 1 шт.	113290009	R1RTK код 113290009, требуется 1 шт.	113290018	CFH 15200 L3C код 113290018	113290010	RFH 15200 L3C код 113290010	113290016	CFH 15200 O2C код 113290016	113290012	RFH 15200 O2C код 113290012
112930033	DLV 98660 TOS STONE GREY	113290015	C1RTK код 113290015, требуется 1 шт.	113290009	R1RTK код 113290009, требуется 1 шт.	113290018	CFH 15200 L3C код 113290018	113290010	RFH 15200 L3C код 113290010	113290016	CFH 15200 O2C код 113290016	113290012	RFH 15200 O2C код 113290012
112930056	DVI 88-G1 EOS MATT BLACK	113290015	C1RTK код 113290015, требуется 1 шт.	113290009	R1RTK код 113290009, требуется 1 шт.	113290032	CG1 15200 L3C код 113290032	113290031	RG1 15200 L3C код 113290031	113290034	CG1 15200 O2C код 113290034	113290033	RG1 15200 O2C код 113290033
112930043	DVT 98660 TBS BLACK	113290015	C1RTK код 113290015, требуется 1 шт.	113290009	R1RTK код 113290009, требуется 1 шт.	113290017	CFH 15200 L2C код 113290017	113290011	RFH 15200 L2C код 113290011	113290016	CFH 15200 O2C код 113290016	113290012	RFH 15200 O2C код 113290012
112930039	DVT 68660 TBS BLACK	113290015	C1RTK код 113290015, требуется 1 шт.	113290009	R1RTK код 113290009, требуется 1 шт.	113290017	CFH 15200 L2C код 113290017	113290011	RFH 15200 L2C код 113290011	113290016	CFH 15200 O2C код 113290016	113290012	RFH 15200 O2C код 113290012
112950008	DVN 94030 TTC BLACK	61801345	D9C код 61801345, требуется 1 шт.			113290007	SET D13CTP код 113290007						
112950009	DVN 94030 TTC WHITE	61801345	D9C код 61801345, требуется 1 шт.			113290007	SET D13CTP код 113290007						
112950004	DVN 64030 TTC BLACK	61801345	D9C код 61801345, требуется 1 шт.			113290007	SET D13CTP код 113290007						
112950005	DVN 64030 TTC WHITE	61801345	D9C код 61801345, требуется 1 шт.			113290007	SET D13CTP код 113290007						
40437010	TIKAL DSS 985 SS	113290015	C1RTK код 113290015, требуется 1 шт.	113290009	R1RTK код 113290009, требуется 1 шт.	113290018	CFH 15200 L3C код 113290018	113290010	RFH 15200 L3C код 113290010				
40437100	PerfectA4 DLH 985 T BLACK-SS	113290015	C1RTK код 113290015, требуется 1 шт.	113290009	R1RTK код 113290009, требуется 1 шт.	113290018	CFH 15200 L3C код 113290018	113290010	RFH 15200 L3C код 113290010				
40487180	DLH 686 T BLACK-SS	113290015	C1RTK код 113290015, требуется 1 шт.	113290009	R1RTK код 113290009, требуется 1 шт.	113290018	CFH 15200 L3C код 113290018	113290010	RFH 15200 L3C код 113290010				
40460400	DBB 60 SS	113290015	C1RTK код 113290015, требуется 1 шт.	113290009	R1RTK код 113290009, требуется 1 шт.	113290017	CFH 15200 L2C код 113290017	113290011	RFH 15200 L2C код 113290011				
40460402	DBB 60 BLACK	113290015	C1RTK код 113290015, требуется 1 шт.	113290009	R1RTK код 113290009, требуется 1 шт.	113290017	CFH 15200 L2C код 113290017	113290011	RFH 15200 L2C код 113290011				
40484830	DSJ 650 SS	113290015	C1RTK код 113290015, требуется 1 шт.	113290009	R1RTK код 113290009, требуется 1 шт.	113290018	CFH 15200 L3C код 113290018	113290010	RFH 15200 L3C код 113290010				
40484832	DSJ 950 SS	113290015	C1RTK код 113290015, требуется 1 шт.	113290009	R1RTK код 113290009, требуется 1 шт.	113290018	CFH 15200 L3C код 113290018	113290010	RFH 15200 L3C код 113290010				
40495430	DOB 60 VANILLA-OB	90000000	D8C код 90000000, требуется 1 шт.										
40495431	DOB 60 ANTHRACITE-OB	90000000	D8C код 90000000, требуется 1 шт.										
40000011	LS 60 ANTHRACITE-OB	61801344	C8C код 61801344, требуется 1 шт.										
40000013	LS 60 BEIGE-OB	61801344	C8C код 61801344, требуется 1 шт.										
40000014	LS 60 IVORY	61801344	C8C код 61801344, требуется 1 шт.										
40495441	LS 60 WHITE	61801344	C8C код 61801344, требуется 1 шт.										
40495440	LS 60 BLACK	61801344	C8C код 61801344, требуется 1 шт.										
40436850	CNL 9610 SS	61801262	D4C код 61801262, требуется 2 шт.										
40436840	CNL 6815 PLUS SS	61801236	D1C код 61801236, требуется 2 шт.										
40474250	TL 6310 SS	61801346	CNL 1C код 61801346, требуется 2 шт.										
40474251	TL 6310 WHITE	61801346	CNL 1C код 61801346, требуется 2 шт.										
40474252	TL 6310 BLACK	61801346	CNL 1C код 61801346, требуется 2 шт.										
40474400	TL1-52 SS	61801346	CNL 1C код 61801346, требуется 2 шт.										
113100007	GFL 57760 EOS SS	61801262	D4C код 61801262, требуется 2 шт.										
40446752	GFG2 BLACK	61801346	CNL 1C код 61801346, требуется 2 шт.										
40446751	GFG2 WHITE	61801346	CNL 1C код 61801346, требуется 2 шт.										
40446753	GFG2 SS	61801346	CNL 1C код 61801346, требуется 2 шт.										
40446700	GFH 55 SS	61801346	CNL 1C код 61801346, требуется 2 шт.										
40446710	GFH 73 SS	61801346	CNL 1C код 61801346, требуется 2 шт.										

Ключи к пиктограммам



ДУХОВЫЕ ШКАФЫ И КОМПАКТНАЯ ТЕХНИКА

- Эксклюзивная технология SteakGrill с максимальной температурой 700°C
- Экстремально мощный гриль с максимальной температурой 340°C
- Температурный диапазон Для различных режимов готовки
- Режим пароварка
- Режим микроволны
- Гарантия 2 года
- Полезный объём камеры
- DualClean Система чистки двойная: HydroClean / Пиролиз
- Телескопические направляющие на 2-х уровнях
- Телескопические направляющие на 1 уровне
- HydroClean
- SteamBox / Multicook в комплекте
- Пиролиз. Система очистки 3-х уровневая с температурой до 500°C
- SoftClose. Плавное закрывание двери
- SurroundTemp. Турбо-режим с кольцевым нагревательным элементом на задней стенке камеры позволяет готовить на 3-х уровнях одновременно
- Энергетический класс A
- Энергетический класс A +

- Авторецепты позволяют готовить идеальные блюда, благодаря автоматической настройке режимов готовки
- Товар произведён в Испании
- Зонд для мяса используется для измерения внутренней температуры обжариваемого мяса или рыбы. Когда термометр зафиксирует ранее указанную температуру, духовой шкаф автоматически выключится

МИКРОВОЛНОВЫЕ ПЕЧИ И КОМПАКТНАЯ ТЕХНИКА

- Полезный объём камеры 44 л
- Полезный объём камеры 40 л
- Полезный объём камеры 25 л
- Полезный объём камеры 22 л
- Керамическое основание
- Готовка на пару
- Авторазогрев
- Низкотемпературная готовка
- Размораживание по времени
- Размораживание по весу
- Меню прямого доступа
- Электронное открытие дверей
- Энергетический класс A
- Энергетический класс A +

- Энергетический класс A ++
- Товар произведён в Испании
- Товар произведён в Португалии
- Гарантия 2 года

ВАРОЧНЫЕ ПАНЕЛИ

- Booster (Power). Функция повышения мощности выше номинальной для отдельной зоны готовки
- Synchro. Функция синхронизации работы 2-х соседних зон: работа с одинаковыми настройками мощности и времени. Подходит для готовки в большой посуде: утятница, прямоугольный гриль и т.п. В работе задействованы 2 больших круглых магнитных катушки
- Flex. Функция объединения 2-х зон в 1 для использования посуды разных форм и размеров. Возможно использование сразу нескольких видов посуды на объединённой зоне: соседние 2 зоны функционируют как единая зона. Задействованы 2 больших магнитных катушки прямоугольной формы
- Slide Cooking. Функция регулировки мощности Flex-зоны перемещением посуды
- FullFlex. Функция объединения 4-х зон в 1 для использования посуды разных форм и размеров. Возможно использование сразу нескольких видов посуды на объединённой зоне: вся варочная поверхность функционирует как единая зона. Задействованы 8 магнитных катушек
- Chef MasterSense. Имеются специальные функции готовки, использующие температурные датчики для поддержания точной и постоянной температуры
- Chef DirectSense. Имеются специальные функции готовки, базирующиеся на уровнях мощности
- В модели имеется большая зона готовки диаметром 32 см. SuperZone XL
- Rice Cooker. Функция Рисоварка
- MultiSlider. Для управления используются независимые сенсорные слайдеры
- Power Management. Управление номинальной мощностью: возможность выставить ограничение на суммарную мощность

- Товар произведён в Италии
- Гарантия 2 года
- Auto-Ignition. Автоподжиг высекает искру, чтобы использовать панель без спичек и зажигалки
- Autolock. Газ-контроль перекрывает подачу газа при задувании пламени ветром
- Easy Installation system. Система простого монтажа со специальными крепежами
- ExactFlame. Регулировка пламени с высокой точностью на 9-ти уровнях

ВЫТЯЖКИ

- SS. Декоративные жировые фильтры из нержавеющей стали
- Double Turbine. Мотор с двойной турбиной
- Светодиодная подсветка служит дольше, чем подсветка другими типами ламп
- A Class. Класс A для всех показателей на энергетической наклейке
- Периметральная система всасывания
- Пониженный уровень шума
- Таймер остановки работы
- Воздух на кухне обновляется 24 часа в сутки, десятиминутными циклами с перерывами по 50 мин.
- Энергетический класс A
- Энергетический класс A +
- Энергетический класс A ++

- Энергетический класс A +++
- Товар произведён в Испании
- Товар произведён в Португалии
- Гарантия 2 года

ПОСУДОМОЕЧНЫЕ МАШИНЫ

- Функция IonClean активирует процесс обеззараживания с использованием отрицательных ионов, которые уничтожают бактерии и нейтрализуют неприятные запахи
- Система «скользящая дверь» позволяет устанавливать фасад высотой до 800 мм
- Луч на полу - световой луч для индикации работы
- PremiumDry. Автооткрывание двери для досушивания посуды в конце цикла сушки
- Экономичная программа
- Повышенное давление воды в нижней корзине
- Автоматическая программа определяет количество и напор воды в зависимости от степени загрязнённости посуды благодаря специальным датчикам
- Автоочистка (самоочистка посудомоечной машины)
- Инверторный двигатель обеспечивает более тихую работу и долгий срок службы
- Программа бережной мойки стеклянной посуды
- Энергетический класс A
- Энергетический класс A +
- Энергетический класс A ++

ХОЛОДИЛЬНОЕ ОБОРУДОВАНИЕ











- Easy 90: при открытии двери на 90° легко выдвинуть ящики
- Режим ECO позволяет снизить потребление электроэнергии, особенно если холодильник используется не часто
- Zero Box. Отделение поддерживает температуру около 0°C, оптимальную для хранения охлажденного мяса, рыбы, молочных продуктов, сыров
- Fresh Box. В "зоне свежести" температура находится в диапазоне от 0 до +3°C и поддерживается правильный уровень влажности для наилучших условий хранения фруктов, овощей, ягод и свежей зелени. Продукты долго остаются вкусными, не вянут, не теряют питательные вещества и витамины дольше, чем в обычном холодильном отделении
- Инверторный двигатель обеспечивает более тихую работу и долгий срок службы
- Телескопические направляющие на 3-х уровнях
- Светодиодная подсветка служит дольше, чем подсветка другими типами ламп
- LongLife No Frost. Технология превосходно увлажняет продукты в каждом отделении, благодаря независимым контурам охлаждения. Продукты дольше остаются свежими
- В режиме «Отпуск» вентилятор активного охлаждения не работает в холодильной камере. Остальные отсеки будут охлаждаться в соответствии с заданными температурами

- Энергетический класс A +
- Энергетический класс A ++
- Гарантия 2 года





СТИРАЛЬНЫЕ МАШИНЫ

-  Отсрочка старта
-  Загрузка при стирке 8кг
-  Загрузка при сушке 5кг
-  Инверторный двигатель обеспечивает более тихую работу и долгий срок службы
-  Диаметр смотрового окна 35 см
-  Быстрая программа 14'
-  Годовое потребление воды 9850 л/год
-  Годовое потребление электроэнергии 196 кВт*ч/год
-  Энергетический класс A
-  Энергетический класс A+++
-  Товар произведён в Италии
-  Гарантия 2 года

-  Пожизненная гарантия на мойку из нержавеющей стали на весь срок её службы. На комплектующие, арматуру и аксессуары гарантия 1 год
-  Технология PureLine SilentSmart снижает уровень шума от падающей воды на 50%
-  Цветное покрытие PVD наносится путём испарения металла и осаждения его из газовой фазы на поверхность. Вакуумное напыление дополнительно увеличивает прочность
-  Обработка PureClean даёт вам чистую и сухую поверхность, предотвращая накопление бактерий. Достижимый угол контакта с водой (WCA) составляет 105°
-  Глубина чаши в мойке 20 см
-  Радиус скругления чаши 15 мм
-  Матовая поверхность с защитой от отпечатков пальцев
-  Монтаж мойки возможен в шкаф шириной от 90 см. либо в шкаф другого размера в зависимости от цифры в пиктограмме
-  Мойка изготовлена по технологии литья под горячим давлением. Состав: 70-80% гранитной крошки, 19-24% акрила и 5% красителей. Акрил придаёт особую прочность материалу
-  Мойка изготовлена из нержавеющей стали марки AISI 304 с самыми лучшими антикоррозийными свойствами, что обеспечивает долгий срок службы
-  Товар произведён в Германии
-  Товар произведён в Испании
-  Гарантия 10 лет

-  Гарантия 5 лет
-  Гарантия 2 года
-  Противонакипный аэратор
-  Тугая пружина
-  Снимаемый душ
-  Выдвижной душ
-  Смеситель имеет встроенный второй канал для фильтрованной воды
-  Картридж оснащён регулируемым расходомером для экономии воды при каждом использовании смесителя
-  Защита от ожогов. Забудьте об ожогах от слишком горячей воды. Мы заботимся о вас и ваших близких
-  Ограничитель температуры. Экономьте энергию, расходующую на подогрев воды, благодаря регулятору температуры, встроенному в картридж

КУХОННЫЕ МОЙКИ

-  Подстольный монтаж мойки. При таком монтаже бортики не видны, экономится пространство. Для столешниц из камня, керамики или стекла, HPL-пластика. Смеситель крепится в столешницу
-  Монтаж вровень со столешницей. Такой тип установки требует идеально ровных плоских краёв мойки. Необходимы специальные навыки для монтажа
-  Монтаж поверх столешницы (плоский кант). Такой тип монтажа требует идеально ровных плоских краёв мойки и придаёт элегантный и современный внешний вид. Быстрый монтаж
-  Врезной монтаж мойки. Это традиционный монтаж сверху, края мойки имеют загнутую профилированную форму. Простой и быстрый монтаж

КУХОННЫЕ СМЕСИТЕЛИ

-  Смеситель изготовлен из хирургической нержавеющей стали марки AISI 304 с самыми лучшими антикоррозийными свойствами, что обеспечивает долгий срок службы
-  Внутри смесителя настоящая латунь
-  Цветное покрытие PVD наносится путём испарения металла и осаждения его из газовой фазы на поверхность. Вакуумное напыление дополнительно увеличивает прочность
-  Смеситель складывается, что позволяет устанавливать его перед окном

СЕРВИС ТЕКА

КОГДА ВЫ ПРИОБРЕТАЕТЕ ПРОДУКТЫ ТЕКА, ВЫ ТАКЖЕ ПРИОБРЕТАЕТЕ НАШУ ТЕХНИЧЕСКУЮ ПОДДЕРЖКУ.



На официальном сайте вы можете найти точки продаж в разных городах и контакты сервисных центров: в разделе "Где приобрести" выберите Точка продажи / Техническая служба и введите название города.
<https://www.teka.com/ru-ru/karta/>



Производитель предоставляет на приобретенный вами бытовой прибор ТЕКА гарантию сроком 24 месяца для техники и измельчителей пищевых отходов. Гарантийные сроки для гранитных моек – 10 лет, для моек из нержавеющей стали – пожизненная гарантия, для кухонных смесителей – 2 либо 5 лет, для аксессуаров и сливной арматуры – 1 год. Смотрите условия гарантийного обслуживания подробнее по каждой группе товаров, отсканировав QR-код ниже
<https://disk.yandex.ru/d/FQmBDdayeaSjw>



По вопросам сервисного обслуживания и покупки запасных частей вы можете обращаться в наш отдел сервиса в Москве на e-mail service@tekarus.ru либо размещать запрос через специальную форму на сайте:

Покупка запасных частей возможна через сайты www.part33.ru для Москвы, www.vyatka-service.ru для Санкт-Петербурга. Для остальных городов - отправляйте запрос на e-mail service@tekarus.ru.
<https://www.teka.com/ru-ru/kontakty/>



Скачать руководства по эксплуатации нашей техники можно здесь
<https://www.teka.com/ru-ru/podderzhka/rukovodstva-polzatelya/>



Если у вас есть вопросы технического характера, вы можете задать их специалисту в будние дни с 08.00 до 17.00 (время московское) по телефону **8-800-2-500-501** или написать на e-mail: service@tekarus.ru

Звонок из любой точки России бесплатный.

Copyright Reserved Teka® 2023/2024. Все права защищены.

Технические характеристики, размеры и изображения в данном каталоге относятся к моделям, актуальным на дату выхода.

Указанные характеристики, размеры и изображения могут быть изменены.

Рекомендуется уточнять у поставщика или у представителя Teka, соответствуют ли сведения в каталоге товару, который есть в наличии.



teka.com/ru-ru