



2023/24



2024  
2022  
2021  
2020  
2019  
2018  
2017  
2016  
2015  
2014  
2013  
2012



#РАСТЁМВМЕСТЕСLEX

ТЕХНИКА ДЛЯ ДОМА



WWW.LEX1.RU



# КОЛЛЕКЦИЯ **2023/24**

ВАША  
ОСОБАЯ  
ТЕХНИКА

## Содержание

Коллекция моделей.....	2
История бренда LEX.....	8
LEX в цифрах.....	12
Ценности LEX.....	14
Академия LEX.....	18
Шоурумы LEX.....	20
Сёрфинг по материалам LEX.....	22
Эксклюзивные проекты LEX.....	24
Интерактивный помощник в выборе техники.....	26
Каталог интерьерных решений.....	28
Время есть!.....	30
LEX на TV! Большие перемены.....	32
Футбольная команда LEX.....	34
Комплексное гарантийное обслуживание LEX.....	36
Экоэтика LEX.....	38
Система складского менеджмента.....	39
Малая бытовая техника.....	40
Кухонные вытяжки.....	42
Фильтры для кухонных вытяжек.....	68
Индукционные и электрические варочные поверхности ...	70
Газовые варочные поверхности.....	84
Духовые шкафы.....	86
Микроволновые печи.....	112
Холодильники и морозильники.....	116
Посудомоечные машины.....	140
Стиральные машины.....	150
Мойки и смесители.....	160
Размеры и схемы встраивания.....	168



КУХОННЫЕ ВЫТЯЖКИ / НАКЛОННЫЕ



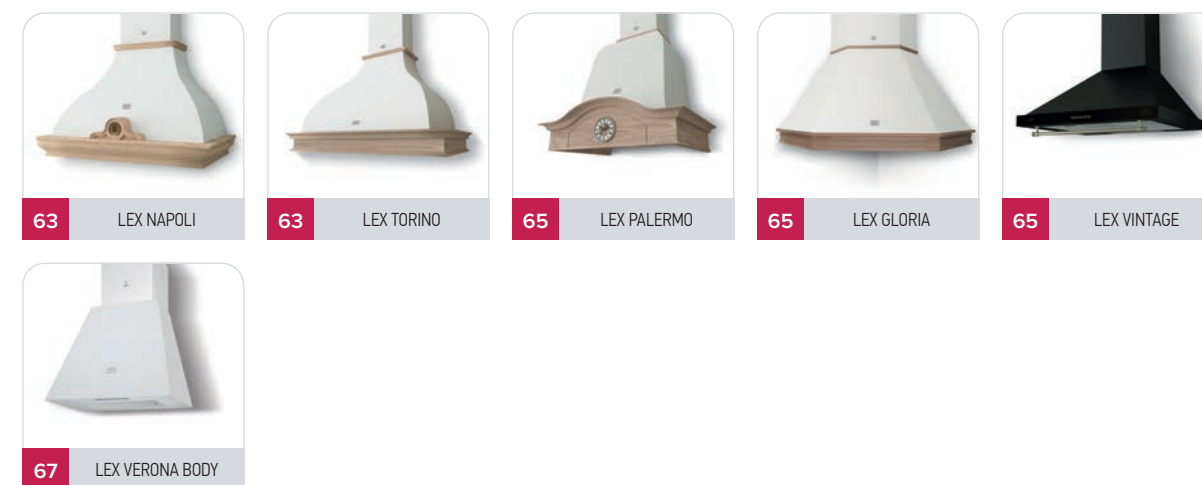
КУХОННЫЕ ВЫТЯЖКИ / ВСТРАИВАЕМЫЕ



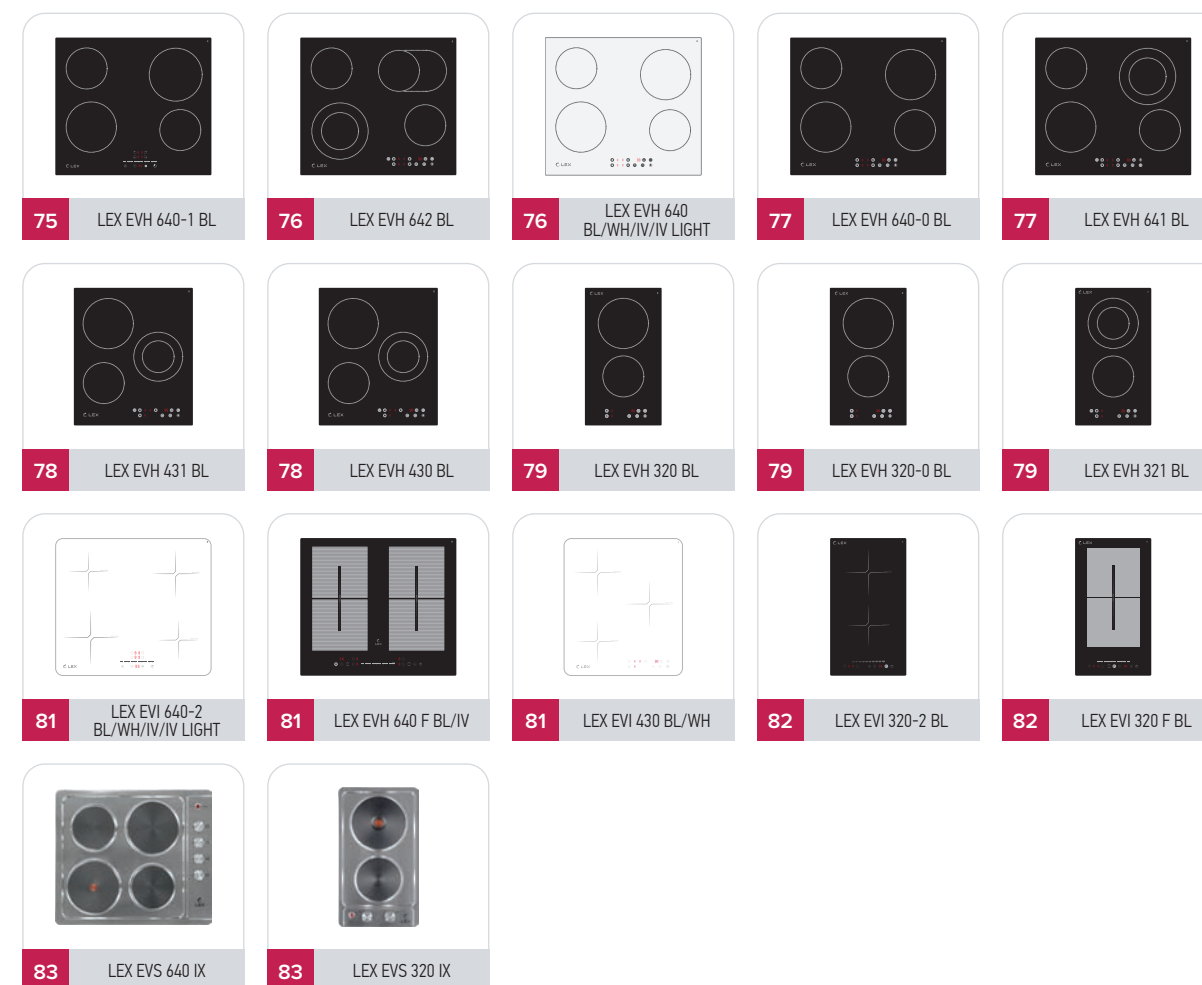
КУХОННЫЕ ВЫТЯЖКИ / КУПОЛЬНЫЕ
















КУХОННЫЕ ВЫТЯЖКИ / КУПОЛЬНЫЕ



ЭЛЕКТРИЧЕСКИЕ ВАРОЧНЫЕ ПОВЕРХНОСТИ



ГАЗОВЫЕ ВАРОЧНЫЕ ПОВЕРХНОСТИ

 89 LEX GVG 640-1 BL/WH/IV LEX GVG 6040-1 IV LIGHT	 90 LEX GVG 642 BL/WH/IV LEX GVG 6042 IV LIGHT	 90 LEX GVG 643 C BL/WH/IV LEX GVG 6043 C IV LIGHT	 90 LEX GVE 643 C BL/WH/IV LEX GVE 6043 C IV LIGHT	 92 LEX GVG 430 BL
 92 LEX GVG 431 BL/WH	 93 LEX GVG 431 C IV LEX GVG 4533 C IV LIGHT	 93 LEX GVG 321 BL/WH	 94 LEX GVS 644-1 IX	 94 LEX GVS 642 IX
 94 LEX GVS 640 IX	 95 LEX GVS 320 IX	 95 LEX GVS 321 IX		

ЭЛЕКТРИЧЕСКИЕ ДУХОВЫЕ ШКАФЫ

 101 LEX EDP 093 BL/WH/IX/IV	 101 LEX EDP 094 BL/WH/IX	 103 LEX EDP 092 BL/WH/IX/IV LEX EDP 6092 IV LIGHT	 103 LEX EDM 041 BL/IX	 103 LEX EDM 040 BL/IX/WH/IV LIGHT
 104 LEX EDM 073 BL/WH/IX	 104 LEX EDM 071 BL/WH/IX	 105 LEX EDM 051 BL	 105 LEX EDM 042 BL/WH/IX	 107 LEX EDM 077 C BL/IV/IV LIGHT
 109 LEX EDM 078 C IV / IV LIGHT	 109 LEX EDM 073 C IV / IV LIGHT	 109 LEX EDM 076 C IV / IV LIGHT	 110 LEX EDM 4540 BL/IX	 110 LEX EDM 4570 BL/WH








ЭЛЕКТРИЧЕСКИЕ ДУХОВЫЕ ШКАФЫ

 111 LEX EDM 4570 C IV LEX EDM 4573 C IV LIGHT	 111 LEX EDP 4571 BL	 111 LEX EDP 4590 BL
---	--	--

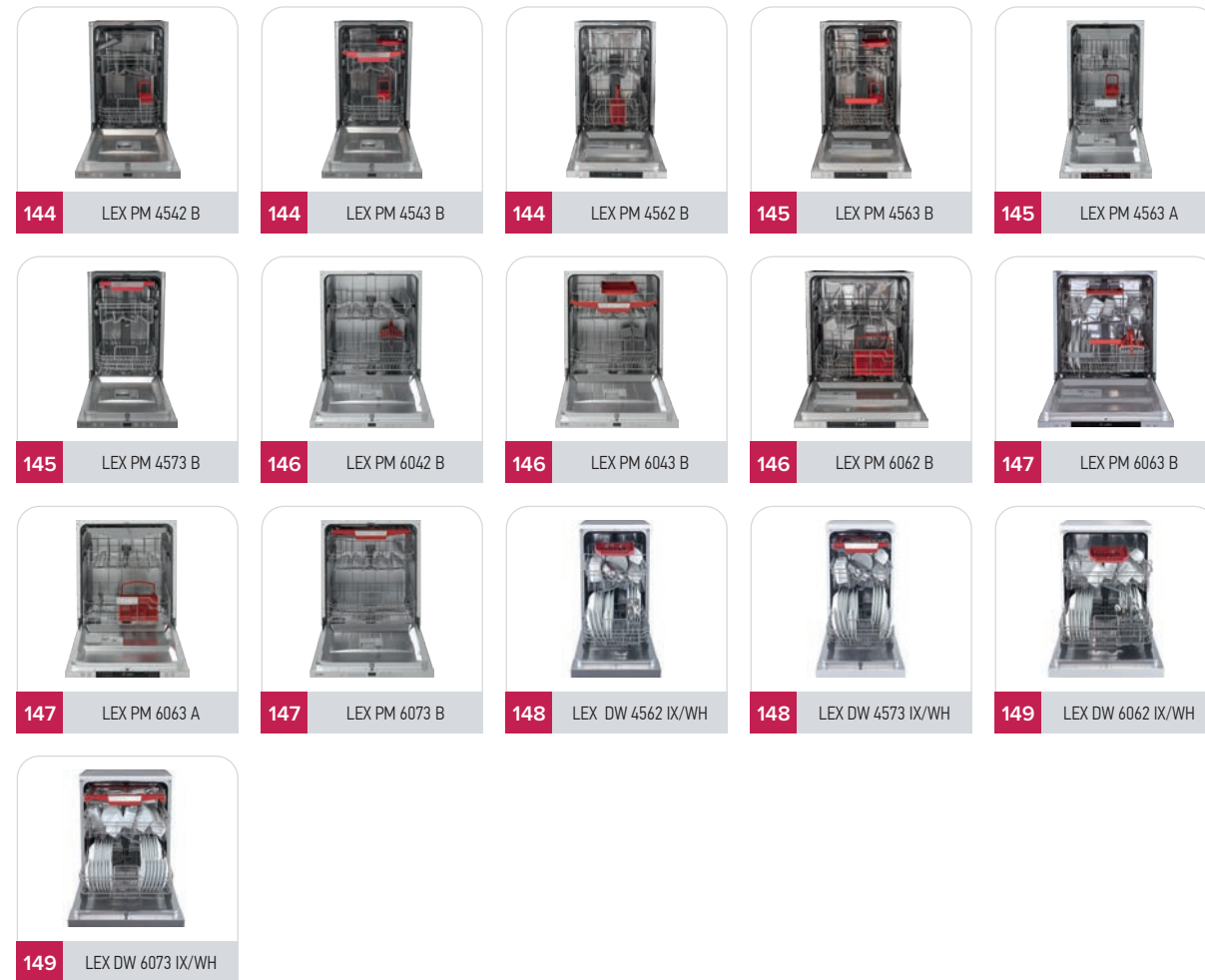
МИКРОВОЛНОВЫЕ ПЕЧИ

 114 LEX BIMO 20.01 C IV/IV LIGHT	 114 LEX BIMO 20.01 WH/BL/IX/IV/IV LIGHT	 115 LEX BIMO 20.02 BL/IX	 115 LEX BIMO 20.03 BL/IX	 115 LEX BIMO 20.05 IX
--	---	---	---	--

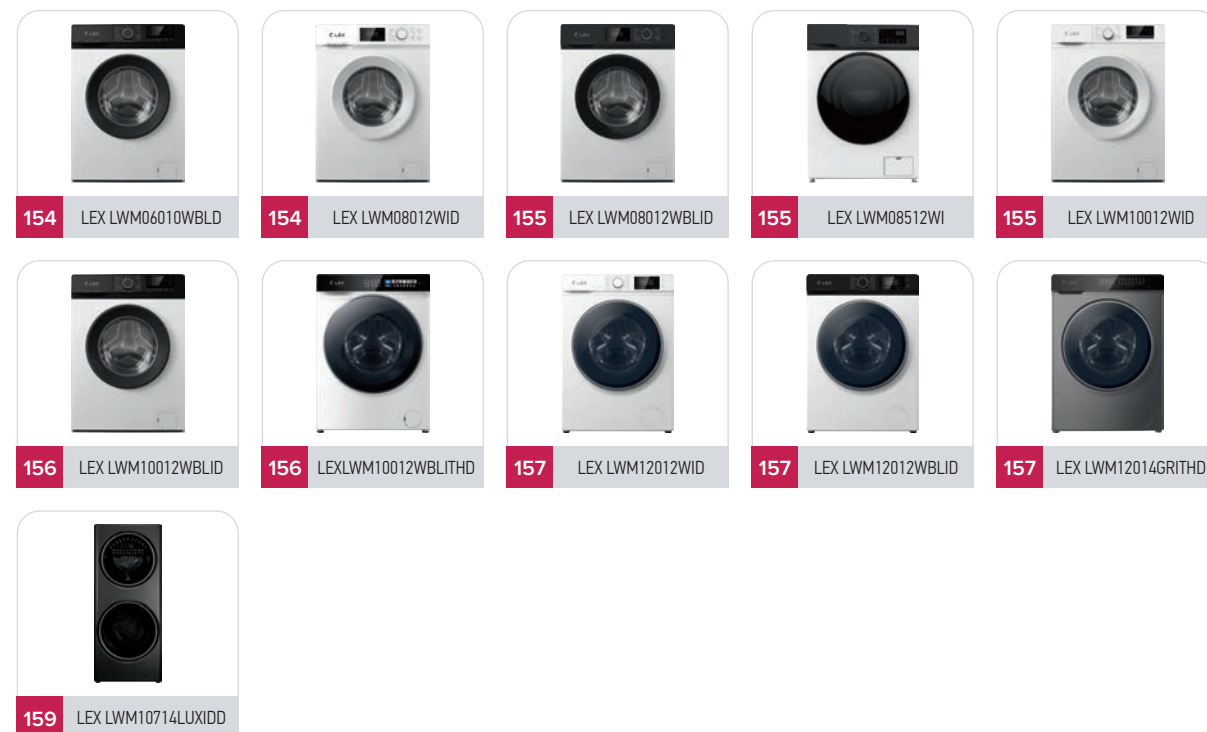
ХОЛОДИЛЬНИКИ

 123 LEX LCD 505	 125 LEX LCD 450	 127 LEX LSB 530	 129 LEX LSB 520	 130 LEX LBI 193.0D
 130 LEX LBI 193.1D	 131 LEX RBI 240.21 NF	 131 LEX RBI 201 NF	 132 LEX RBI 250.21 DF	 132 LEX LBI 177.1D
 132 LEX LBI 177.2D	 133 LEX RBI 102 DF	 133 LEX RBI 103 DF	 133 LEX FBI 101 DF	 135 LEX RFS 204 NF BL/WH
 136 LEX RFS 203 NF	 136 LEX RFS 205 DF WH/IX	 137 LEX RFS 201 DF WH/IX	 137 LEX RFS 101 DF WH	 139 LEX RFS 185.2

ПОСУДОМОЕЧНЫЕ МАШИНЫ



СТИРАЛЬНЫЕ МАШИНЫ



КВАРЦЕВЫЕ МОЙКИ



СМЕСИТЕЛИ



Производитель оставляет за собой право без предупреждения вносить изменения в технические характеристики и внешний вид товара, представленного в данном каталоге, с целью совершенствования своей продукции.







## История бренда LEX

Бренд LEX был основан в 2005 году. На протяжении 18 лет мы радуем наших пользователей исключительно качественной бытовой техникой. При разработке всегда основное внимание уделяется созданию оригинального дизайна устройства и удовлетворение запросов потребителей. С течением времени LEX развивался, привлекались ведущие дизайнеры, применялись собственные уникальные разработки с внедрением в конструкцию техники передовых технологий. Приоритетной целью бренда всегда выступало создание простого в управлении и доступного устройства с набором необходимых пользователю функций. Компания LEX осуществляет полный цикл контроля от создания концепции нового устройства до изготовления пресс-форм для него. На текущий момент география производства расширилась. Техника LEX производится на заводах в России, Турции и Китае.



2005

Бренд LEX был зарегистрирован в Италии и входил в портфель компании Мир вытяжек, занимавшейся дистрибуцией пяти итальянских брендов. После 2008 года LEX стал для компании приоритетным брендом для развития.

2008-2014

За этот период ассортимент бренда значительно расширился: в продажу поступили электрические варочные поверхности двух типов Hi-Light и индукционные. Индукционные поверхности LEX стали одними из первых доступных по цене на рынке.

2015-2016

Ассортиментный ряд был дополнен электрическими духовыми шкафами шириной 45 см с внушительным объемом внутренней камеры 58 л. Такие духовые шкафы стали идеальным решением для квартир-студий и апарт-апартаментов. Также появились модели с HD-конвекцией, не оставившие равнодушными современных хозяек.

2017

Компания запустила в производство линейку посудомоечных машин, моек и смесителей. А также появились в продаже классические модели вытяжек с багетами из натурального дерева.

2018-2019

Модельный ряд техники расширился не только внутри категорий, но и пополнился новыми группами товара – встраиваемыми холодильниками с различными типами разморозки – No Frost и De Frost.

2020

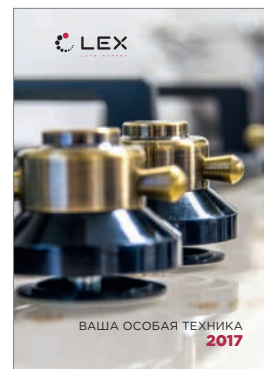
Введена автоматическая система управления складами, что позволило быстро и качественно выполнять заказы любого размера. По многочисленным запросам бренд запустил линейку отдельно стоящих холодильников. Современные технологии сохранения свежести продуктов и премиальный дизайн холодильников позволили им стать одними из лучших в своем ценовом сегменте. Так же в этом году в продажу поступила мелкая бытовая техника и посуда.

2021

Бренд анонсировал и запустил в производство стиральные машины с различными объемами загрузки. Современные технологии позволяют продлить срок службы ваших вещей и не утратить их внешний вид во время стирки.

2022-2023

Запущена программа сервисного обслуживания Elexir. Были открыты фирменные шоурумы в Санкт-Петербурге и в Москве. Производство части ассортимента теперь находится в Турции. В планах-расширение ассортимента бытовой техники и отдельностоящих посудомоечных машин.





## LEX в цифрах

0,5

Менее **0,5 %** брака по всему ассортименту – это официальная статистика от сервисных центров за 2 года!

8

С 2019 года срок гарантии на электродвигатели в вытяжках LEX продлен и составляет **8 лет!**

18

В 2022 году исполнилось **18 лет** со дня основания бренда LEX. Компания прошла долгий путь от зарождения идеи до текущего состояния: техника бренда LEX востребована рынком. Впереди новые цели и новые победы!

36,6

Каждый покупатель вправе рассчитывать на гарантийное обслуживание техники в течение **трех лет и восемнадцати дней** с момента покупки.

40

Всего **40 мм** составляет толщина стеклокерамических варочных панелей LEX типа Hi-Light. Это позволяет встраивать их в любые, даже самые тонкие, столешницы.

Объем уникальных, шириной всего **45 см**, духовых шкафов увеличен и составляет от 55 до 58 л в зависимости от модели. Это на 5–8 литров больше стандартного предложения на рынке.

45

На сегодняшний день LEX представлен более чем в **200 городах** России. Мы постоянно увеличиваем свою географию продаж, чтобы качественная и доступная техника была у каждого.

200

Сегодня LEX – это **более 600 моделей** встраиваемой бытовой техники различного назначения, внешнего вида и ценовой категории. Мы не стремимся ставить рекорды по количеству позиций в ассортименте, главное для нас – это востребованность и популярность. Каждая модель LEX находит своего покупателя и по праву носит титул **ВАШЕЙ ОСОБОЙ ТЕХНИКИ**.

600

**12 000 м<sup>2</sup>** – площадь складского комплекса LEX в Санкт-Петербурге и более **2000 м<sup>2</sup>** – склада в Москве. Это 6 ярусов хранения на площади более двух футбольных полей!

14000

Более **500 000 единиц техники LEX** продано в прошедшем году в России.

500 000







## Ценности LEX

Мы создаем бытовую технику, которая помогает семье, включая самых маленьких, легко выполнять домашние дела. Мы расширяем возможности, предлагая инновационные решения для повседневной жизни. Мы вносим свой вклад в уют каждого дома, делаем будни и праздники мам, пап, детей комфортными, насыщенными и дружными.

**Кухня объединяет детей и их родителей вместе. Детям особенно интересны кулинарные эксперименты с едой.** Подражая взрослым, они учатся и помогают. LEX знает об этом. Мы хотим, чтобы мечты наших пользователей, больших и маленьких реализовывались. Поэтому постоянно отслеживаем запросы покупателей, изучаем вкусы, чтобы удовлетворить и предвосхитить их желания.

**LEX** производит качественную, современную, доступную технику, которая однажды поселившись на кухне, будет долгие годы радовать всех членов семьи. Каждая модель многофункциональна, проста в управлении, имеет продуманное стилевое решение, чтобы гармонично вписаться и с комфортом обжиться не в виртуальном, а вполне реальном жизненном пространстве.



**Мы развиваемся и совершенствуемся для Вас уже на протяжении 18 лет.**

Наш принцип прост: техника должна быть настолько безопасной и интуитивно понятной, чтобы даже ребенок смог почувствовать себя полезным помощником, Шефом и угостить близких гастрономическим шедевром со вкусом детства.

Быть частью нашей сплоченной семьи может каждый. Техника LEX украсит вашу кухню, превратит повседневное приготовление завтраков, обедов, ужинов в игру, захватывающий творческий процесс и сэкономит время для более важных дел, семьи.

Дети нас радуют, а Вы вдохновляете на создание лучшей техники для лучшей жизни.

*Ваш LEX*



**МИССИЯ LEX GROUP –  
СОЗДАНИЕ ВАШЕЙ  
ОСОБОЙ ТЕХНИКИ.**



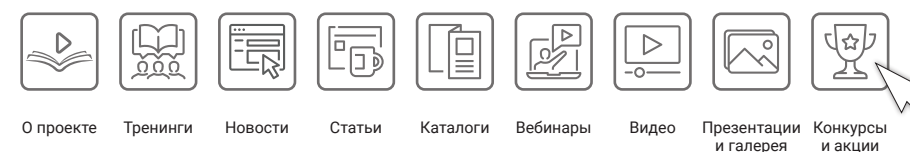
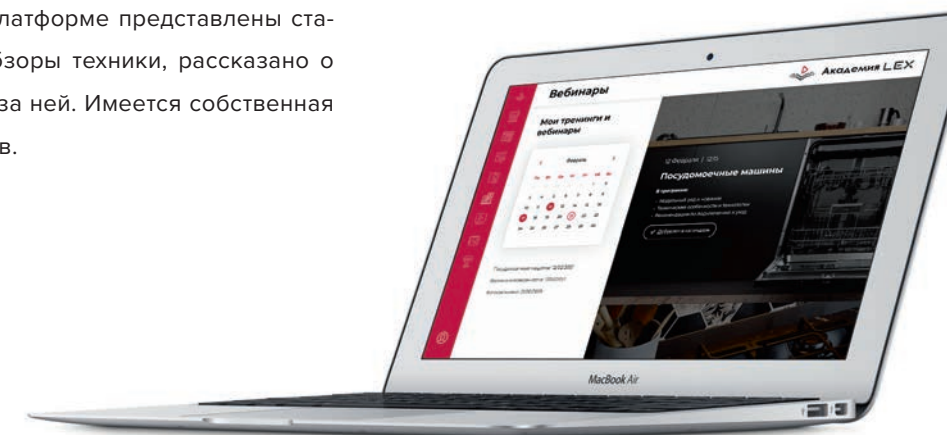


## Академия LEX

### Обучаем настоящих экспертов!!

Академия LEX – это уникальная многоуровневая платформа, позволяющая сделать скучный обучающий процесс настоящим увлекательным мероприятием. С помощью интерактивного ресурса вы сможете познакомиться со всей продукцией бренда в деталях. В ходе обучения каждый узнает о преимуществах техники LEX, инновационных решениях в конструкции, дизайнерских хитростях и необычных сценариях использования представленных устройств.

Ресурс постоянно развивается и дополняется новой актуальной информацией, которая поможет в работе. На платформе представлены статьи, актуальные обзоры техники, рассказано о правильном уходе за ней. Имеется собственная галерея интерьеров.



О проекте    Тренинги    Новости    Статьи    Каталоги    Вебинары    Видео    Презентации и галерея    Конкурсы и акции



## Шоурумы LEX

### ТЕПЕРЬ ШОУРУМЫ LEX МОЖНО ПОСЕТИТЬ В МОСКВЕ И САНКТ-ПЕТЕРБУРГЕ!

Компания LEX постоянно расширяется. Именно поэтому в сентябре 2021 года было принято решение открыть собственные шоурумы в двух крупнейших городах России: в Москве и Санкт-Петербурге. Каждый сможет без лишней суеты подобрать подходящую технику, наглядно увидев, как она будет смотреться в интерьере.

Вежливые и компетентные сотрудники помогут сделать правильный выбор среди более 150 единиц представленной техники. Отдельная зона активной кухни удивит мастер-классами от шефа бренда.

Экспозиция регулярно обновляется и пополняется новыми устройствами. Здесь каждый найдет особую технику для своей кухни!

### МЫ ЖДЕМ ВАС ПО АДРЕСАМ:

**Москва**, БЦ Линкор, ул. Авиаконструктора Микояна, 12. Вход с ул. Викторенко.

**Санкт-Петербург**, БЦ Нобель, Пироговская наб., 21, лит.А. Центральный вход.

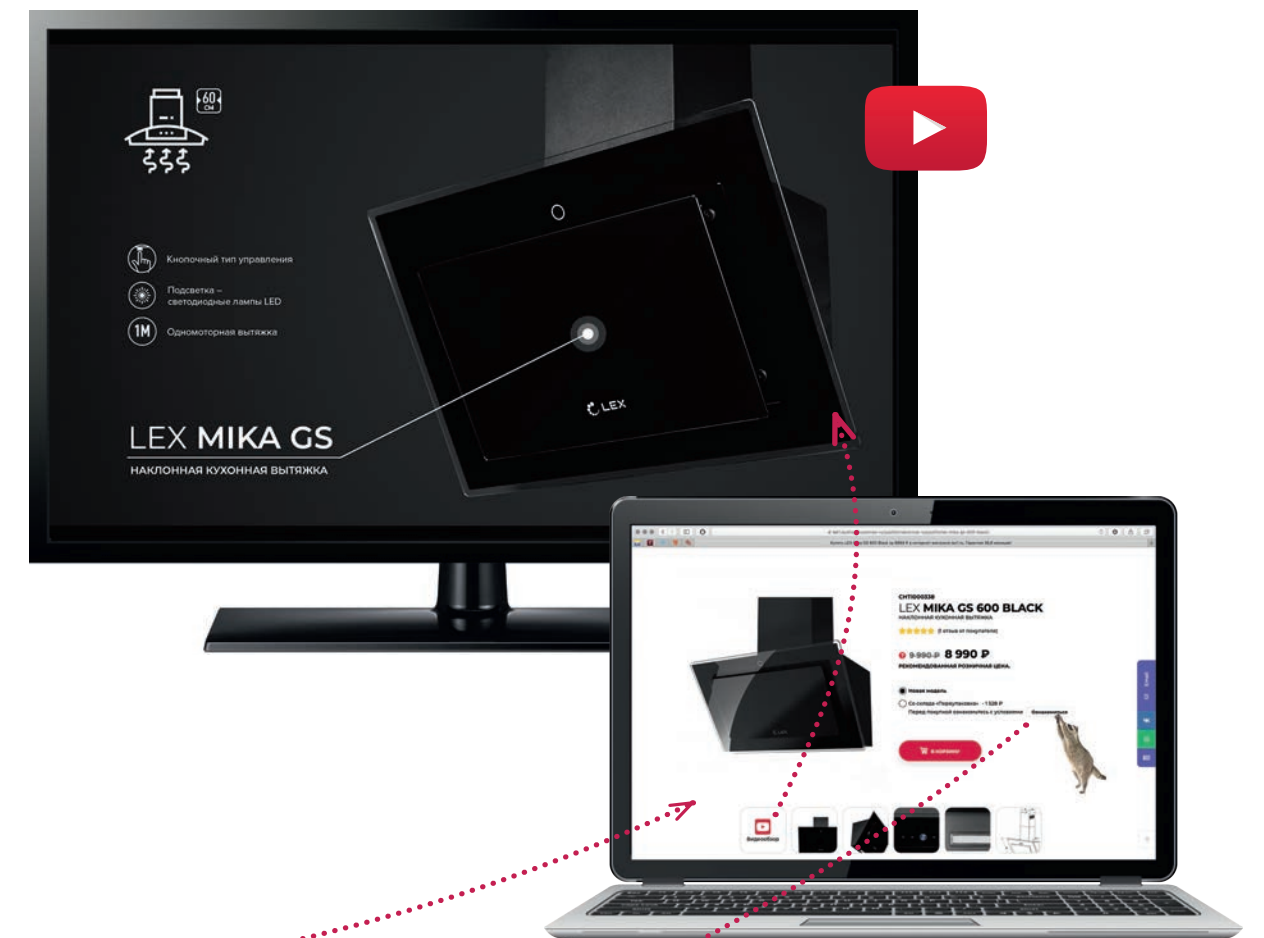




## Сёрфинг по материалам LEX

LEX заботится о вашем комфорте! Пользоваться нашими сервисами так же удобно и просто, как и техникой. Переходите из каталога на сайт или в наши соцсети с помощью своего смартфона.

На страницах с описанием техники вы найдете QR-коды. Наведите на них камеру смартфона, чтобы быстро перейти к видеозаписи на YouTube или на сайт. Для некоторых моделей смартфонов может понадобиться специальное приложение для считывания QR-кода.



На наших ресурсах и в соцсетях вы найдете актуальные фотографии, 3D-изображения и видео техники, технические характеристики и отзывы других пользователей. Также вы можете быстро попасть в разделы сайта наших эксклюзивных проектов, чтобы узнать подробности или даже оставить заявку на участие в конкурсах.

Легко переходите из одного ресурса в другой, используя все преимущества интернета и бумажного каталога!



## Эксклюзивные проекты LEX

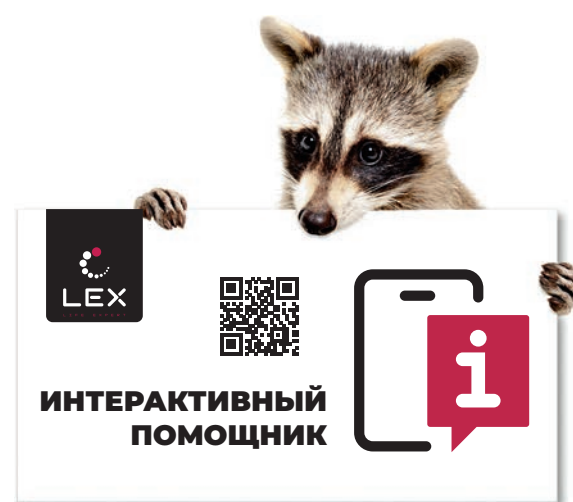
Интерактивный помощник в выборе техники	26
Каталог интерьерных решений	28
Время есть!	30
LEX на TV! Большие перемены	32
Футбольный клуб LEX	34
Комплексное гарантийное обслуживание LEX	36
Экоэтика LEX	38
Система складского менеджмента	39



## Интерактивный помощник в выборе техники

Бренд LEX предлагает большой выбор встраиваемой техники. Более 600 различных моделей, среди которых определенно найдется та самая, подходящая именно вам. Чтобы поиск необходимого устройства не занимал много времени на сайте встроен удобный интерактивный помощник, позволяющий всего за несколько минут найти вашу особую технику.

Достаточно отметить стиль интерьера кухни, указать основной цвет и желаемые характеристики будущей техники. Интерактивный помощник на основании введенных параметров подберет подходящие модели, которые будут идеально соответствовать запросу.





## Каталог интерьерных решений

Вдохнитесь интерьерами современных кухонь от наших дизайнеров в Каталоге интерьерных решений LEX.

Каталог интерьерных решений LEX – это функциональный онлайн конструктор по выбору бытовой техники для Вашей кухни.

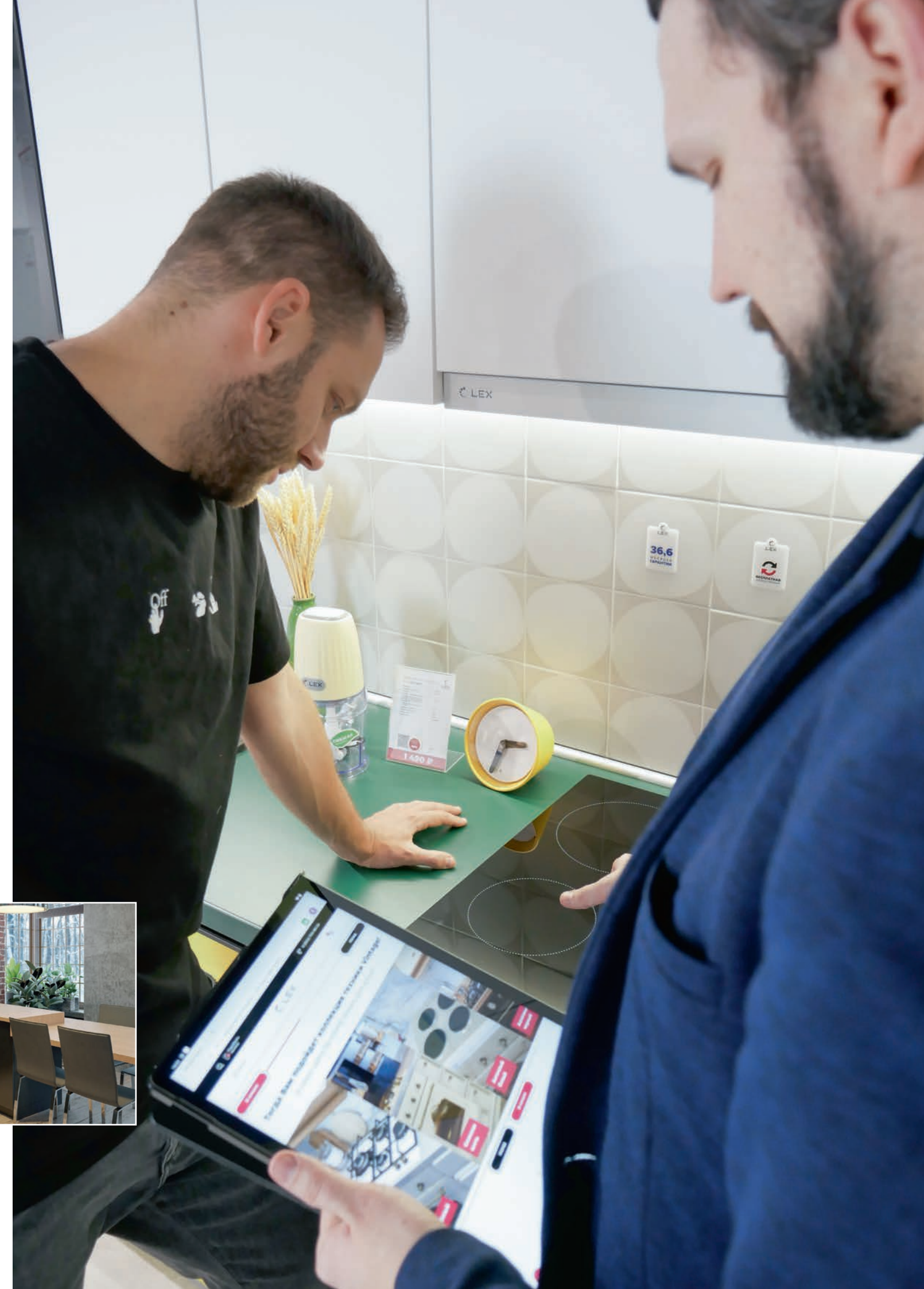
Каталог доступен при переходе по ссылке [lex1.ru/smart-design/](http://lex1.ru/smart-design/).

Достаточно выбрать понравившийся интерьер кухни и мы предложим Вам комплект, идеально подобранный для него, встраиваемой техники.

Но это еще не все!

Благодаря динамической визуализации Вы можете внутри интерьера изменить тип вытяжки, размер варочной поверхности и модель духового шкафа.

После того, как Вы сформировали свой идеальный комплект для кухни система покажет Вам общую стоимость. Вы сможете всего в один клик добавить его в корзину, чтобы не тратить время на поиск нужных моделей для Вашей новой кухни!







## «Время есть!»

Совместный проект с «Комсомолкой»

LEX принял в своем шоуруме кулинарный проект «Время есть», который организует «Комсомольская правда». На этих встречах петербургские блогеры готовили простые, аппетитные и оригинальные блюда под чутким руководством шеф-повара LEX Романа Пототранного.

Участники на практике проверяли удобство и надежность техники бренда. В духовом шкафу запекались до хрустящей корочки куриные крылышки, на гриле жарилось сочное и необычное буррито, на варочной поверхности в фирменных сковородах подрумянивались нежные сырники... Разумеется, после того, как малая бытовая техника LEX помогла подготовить все необходимые ингредиенты.

Завершались мастер-классы дегустацией и вручением подарков от бренда. Гости убедились, что компания отлично знает свое дело, разбирается в потребностях пользователей и предлагает технику, которая привносит красоту в интерьер, ускоряет приготовление и делает вкусным любое блюдо.





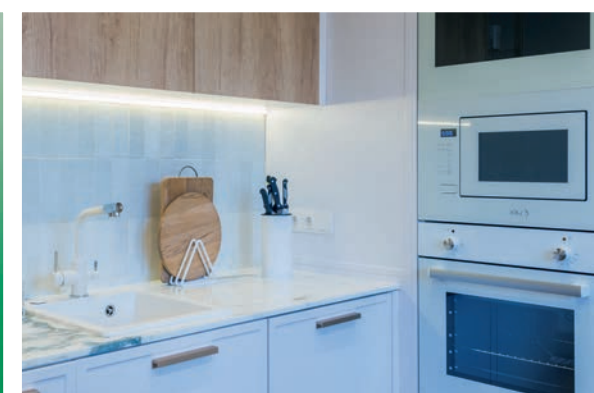
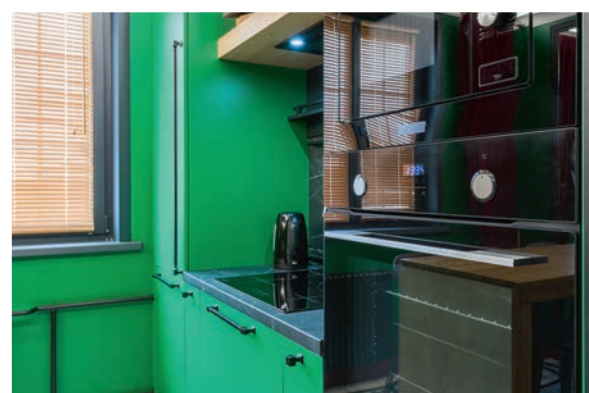


## LEX на TV! «Большие перемены»

Телешоу «Большие перемены» и LEX всегда готовы преобразить быт тех, кто хочет создать уют в доме. Мы помогаем многим семьям создавать пространство, где хочется проводить как можно больше времени вместе.

Команда «Больших перемен» — это опытные специалисты из творческой и технической сферы. Они находят лучшие решения любых квартирных вопросов с помощью новейших моделей техники, которые впечатляют своим функционалом, эстетичны в исполнении и надежны для любого пользователя.

Всем этим обладает техника LEX. В каталоге найдутся модели для просторных домов или компактных квартир, винтажного или современного интерьера, непритязательных или опытных кулинаров.







## Футбольная команда LEX

Спорт и здоровый образ жизни имеют огромное значение для бренда LEX. Мы не привыкли пасовать перед трудностями и с каждым новым днем стремимся к новым достижениям. Справляться с любыми вызовами и добиваться поставленных целей нам помогает решительный характер — такой, как у настоящих спортсменов!

Уже несколько лет LEX развивает собственный спортивный клуб по пляжному футболу.

В 2015 стали премьерями первой лиги.

С 2016 начали играть в высшей лиге чемпионата Санкт-Петербурга.

В 2018 впервые были отобраны на кубок России.

В 2020 стали бронзовыми призерами Первенства России (1 лига).

В 2021 дебютировали в Чемпионате России, заняв 5 место.

В 2022 пропустили сезон в суперлиге России.

В 2023 вернулись в Суперлигу с долгосрочными планами и стали полуфиналистами Чемпионата России.

2023 – заканчивается строительство крытого стадиона в Санкт-Петербурге на Крестовском острове. Уже функционирует один из крупнейших открытых пляжных комплексов в Европе с 16 волейбольными полями и футбольным полем!







## Комплексное гарантийное обслуживание LEX

**e+LEXIR**



### **ELEXIR – СИСТЕМА ДЛЯ ПРИЕМА, УЧЕТА И ОБРАБОТКИ СЕРВИСНЫХ ЗАЯВОК**

Бывают случаи, когда в рамках гарантийного периода наши клиенты вынуждены обращаться в сервисный центр. Чтобы процесс оформления заявки и ее последующего исполнения проходил максимально комфортно мы разработали функциональное и простое решение – систему Elexir.

Максимально простой интерфейс программы позволяет создать заявку за несколько кликов – достаточно указать модель изделия, выбрать возможную причину поломки и отправить ее в сервисный центр. За пару часов заявка будет обработана, а текущий статус по ней можно будет отследить в личном кабинете. Согласование даты и времени выезда специалиста, а также доставку необходимых комплектующих можно подтвердить в один клик.

### **ЗАМЕНА, А НЕ РЕМОНТ**

С начала 2017 года действует уникальная программа гарантийного сервисного обслуживания нашей продукции: в течении первого года гарантии, если поломку невозможно устранить на месте и в кратчайшие сроки, **LEX просто поменяет Вашу технику на новую.**

Вам не придется решать проблемы с демонтажем, ждать положенные по Закону о защите прав потребителей сорок дней, терпеть неудобства из-за отсутствия необходимого на кухне устройства. Просто обратитесь в авторизованный сервисный центр LEX – все остальное мы возьмем на себя.

### **УВЕЛИЧЕННАЯ ГАРАНТИЯ**

С 1 января 2018 года срок гарантийного обслуживания всей продукции LEX продлен и составляет **36,6 месяцев!** При этом мы не сомневаемся, что наша техника прослужит намного дольше!

### **ГАРАНТИЯ НА МОТОРЫ ВЫТЯЖЕК – 8 ЛЕТ**

Начиная с 2007 года, мы предоставляли 5-летнюю гарантию на двигатели своих вытяжек. Однако, усовершенствовав комплектующие, LEX смог расширить свои гарантийные обязательства, и с конца 2019 года **срок гарантии на моторы – сердце любой вытяжки – увеличен и составляет 8 лет!**



## Экоэтика LEX

Переработка отходов для сохранения окружающей среды является неотъемлемой частью миссии бренда. Для нас это не тренд, а ответственность.

Приобретенное на склад оборудование по переработке позволяет превращать бумагу, картон, полиэтилен, пленку и пластик в удобные для транспортировки брикеты, сокращая объем мусора до 7 раз. Спрессованный мусор мы отправляем на специальные заводы, где ему дают новую жизнь.

Для улучшения качества жизни на всех уровнях мы предлагаем каждому участвовать в экологичной утилизации – не выбрасывать, а сдавать отслужившую технику.



## Система складского менеджмента

**ТЕХНИКУ LEX ДОСТАВЯТ БЫСТРЕЕ,  
ЧЕМ ВЫ ДУМАЕТЕ!**

Техника LEX хранится на двух автоматизированных складах. Площадь склада в Москве — 2 000 м<sup>2</sup>, в Петербурге — 12 000 м<sup>2</sup>. Благодаря этому основной ассортимент в наличии.

Хранение, перемещение и доставка товаров управляется инновационной программой WMS YARUS (или система управления складами). Благодаря ей удобно вести адресный учет хранения, а также оптимизировать работу всего персонала склада. Автоматизация всех процессов помогает сотрудникам быстро собирать заказы и проводить ревизию остатков, а также исключает возможность ошибок. Это позволяет качественно и быстро выполнять заказы любого масштаба.







## Малая бытовая техника

Ассортимент LEX пополнился малой бытовой техникой. В 2020 году LEX представил первые модели мясорубок, погружных и стационарных блендеров, кофемашин и чайников.

За прошедший год дизайнеры и инженеры компании провели масштабную разработку и тестирование новых моделей тостеров, блендеров, многофункциональных планетарных миксеров, кухонных комбайнов, термопотов, грилей и аэрогрилей.

И уже в 2022 году в каталоге бренда было представлено более 100 новых единиц малой бытовой техники.

Продукция LEX позволяет полностью оборудовать жилое пространство современной техникой.







КУХОННЫЕ ВЫТЯЖКИ



#РАСТЁМВМЕСТЕLEX

Задача вытяжки на кухне – очищать воздух в помещении и защищать кухонную мебель, текстиль и одежду хозяев от жира, пара и запахов, которые исходят от еды в процессе приготовления. Ориентируясь на дизайн и способ монтажа, мы разделили вытяжки в ассортименте LEX на 4 категории.

**НАКЛОННЫЕ** вытяжки LEX отличаются лаконичным дизайном, улучшенной эргономичностью и низким уровнем шума, что немаловажно, если прибор будет установлен в кухне-гостиной или студии. Наклонная вытяжка открывает свободный доступ к плите и занимает минимум пространства, что делает ее отличным решением для небольших кухонь.



**ВСТРАИВАЕМЫЕ.** В этой линейке вытяжек LEX представлен обширный ассортимент полностью встраиваемых и телескопических вытяжек широкого спектра мощности и оснащения. Корпус встраиваемой модели частично или полностью маскируется навесным шкафом, что позволяет легко вписать вытяжку в любой, классический или авангардный проект кухни.



**КУПОЛЬНЫЕ** вытяжки признаны универсальным решением для современного интерьера, независимо от его класса. Строгие линии корпуса с минимальным дополнительным декором или совсем без него визуально уменьшают купольные модели, превращая их в элегантный и неброский элемент оформления кухни.



**ДЕКОРАТИВНЫЕ** вытяжки LEX представляют собой эффектные модели с нестандартными фасадами. Сочетание стекла и металла в оформлении декоративных вытяжек позволяет оборудовать ими кухни в стиле хай-тек, минимализм. В серии также представлена футуристическая вытяжка TUBO цилиндрической формы.



## ИННОВАЦИИ LEX



### Технология IQM – Innovative Quiet Motor

Благодаря инновационной форме мотора вытяжка работает тихо и не мешает разговору или отдыху.



### SPA System of perimeter aspiration (Система периметральной аспирации)

Зона поглощения воздуха находится по всему периметру вытяжки, а не посередине, как у большинства вытяжек. Это позволяет более эффективно очищать воздух от запахов или брызг.



### Управление Fantom

Когда вытяжка не работает, световая панель выключена и не привлекает внимания, словно ее и нет. Слегка прикоснитесь к чувствительному сенсору, и панель засветится. Теперь вы можете одним движением задать скорость, включить освещение вытяжки и запустить таймер.



### Фильтры с технологией 5 Step Control

Пятислойные фильтры эффективно улавливают частицы жира из воздуха и защищают мотор от попадания в него копоти и масла. Это обеспечивает качественную очистку воздуха и продлевает срок службы вытяжки.



### Увеличенная диагональ стекла XL-line

При стандартной ширине 600 мм или 900 мм вытяжка оснащается наклонным стеклом с увеличенной диагональю 650 мм. Его легко чистить от пыли и налета любым подходящим средством.



### Дистанционное управление Remote control

Вытяжку можно включать и настраивать с помощью пульта дистанционного управления. Это удобно, когда вытяжка установлена высоко под потолком или вы хотите очистить воздух, не вставая из-за стола.



**С 2019 года срок гарантии на электродвигатели вытяжек LEX увеличен до 8 лет!**



## На что нужно обратить внимание при выборе вытяжки?

Вытяжка обеспечивает циркуляцию и очистку воздуха, который в процессе приготовления еды неизбежно загрязняется. Отталкиваться при выборе вытяжки следует от ее **производительности** – объема воздуха, который вытяжка способна пропустить за час. Производительность нужной вам вытяжки можно рассчитать по формуле:

Производительность =  $S \times h \times 12 \times 1,3$ , где:

S – площадь кухни, м<sup>2</sup>;

h – высота потолка, м;

12 – коэффициент, соответствующий нормам СЭС частоты обновления воздуха в час;

1,3 – коэффициент запаса по производительности.

Второй важный для вытяжки показатель – **уровень шума**. Минимальный уровень шума от работающей вытяжки – всего 36 дБ, что сопоставимо со звуком негромкого разговора. Максимальный уровень шума не превосходит комфортных для слуха 50–60 дБ.

		Высота потолка (м)					
		2,5	2,7	3	3,2	3,5	4
Площадь (м <sup>2</sup> )	6	234	253	281	300	328	374
	7	273	295	328	349	382	437
	8	312	337	374	399	437	499
	9	351	379	421	449	491	562
	10	390	421	468	499	546	624
	11	429	463	515	549	601	686
	12	468	505	562	599	655	749
	13	507	548	608	649	710	811
	14	546	590	655	699	764	874
	15	585	632	702	749	819	936

### УПРАВЛЕНИЕ

Вытяжки могут быть оснащены механическим или электронным управлением.

– Механические кнопки и слайдеры считаются наиболее простым, надежным и экономичным решением.

– Электронные сенсоры и слайд-контроль более удобны и легки в уходе. Для вытяжек с электронным управлением может быть предусмотрена возможность настройки через пульт ДУ.

### ОСВЕЩЕНИЕ

Для освещения рабочей зоны под вытяжкой, в зависимости от дизайна модели, могут быть использованы:

– лампы накаливания

Это самый простой и распространённый источник света. Обычно такие лампы имеют мощность 40 Вт. Лампы накаливания дают мягкий свет теплого золотистого оттенка.

– галогенные лампы

В среднем срок службы галогенных ламп при сопоставимом энергопотреблении в 1,5–2 раза больше, чем у ламп накаливания. В вытяжках чаще всего используются лампы 20 Вт. Галогенные лампы дают приятный глазу естественный белый свет.

– светодиодные лампы (led)

Наиболее экономичный вариант современного освещения. Мощность LED светильников составляет всего 0,5–2 Вт, а срок их службы значительно больше, чем у других видов ламп. Свет от LED ламп мягкий, нейтрально белый или с легким голубым оттенком.

### УСТАНОВКА И РЕЖИМЫ РАБОТЫ

Чтобы вытяжка эффективно поглощала все возможные испарения, специалисты рекомендуют устанавливать ее на высоте 55–65 см от электрической варочной поверхности и 75–85 см от газовой. Эти цифры могут меняться в зависимости от технических характеристик конкретной модели или особенностей проекта кухни.

Существуют 2 режима работы вытяжки:

– Отвод (вентиляция)

Вытяжка с помощью соединительного воздуховода подключается к вентиляционному каналу дома, и весь отработанный воздух выводится из кухни наружу.

– Рециркуляция

Вытяжка забирает воздух из кухни и пропускает его через угольный фильтр тонкой очистки, а затем возвращает обратно в помещение. При ежедневном использовании угольный фильтр рекомендуется менять 1 раз в 5–6 месяцев.

Антивозвратный клапан открывается при включении вытяжки и создает односторонний воздушный поток – из квартиры в вентиляционную систему (на улицу). Как только вы отключаете двигатель, клапан закрывается и не дает запахам и пыли из вентиляционного канала попасть на кухню.



## ■ LEX RIO G



<b>Производительность</b>	
Свободный выход	580 – 700 м³/ч
Вентиляция	460 – 580 м³/ч
Рециркуляция	340 – 460 м³/ч
Уровень шума	38 – 44 дБ
Отделка	Стекло
Количество скоростей	3
Управление	Кнопочное
Освещение	LED лампы 1x2 Вт
Фильтр	Алюминиевый (в комплекте), угольный L (опция)
Диаметр воздуховода	150 мм
Потребляемая мощность	67 Вт
Вес в упаковке/без упаковки	11 кг/9 кг
Схема встраивания	стр. 168/1



РАЗМЕР:



ЦВЕТА:



## ■ LEX RIO GS



<b>Производительность</b>	
Свободный выход	700 – 850 м³/ч
Вентиляция	550 – 700 м³/ч
Рециркуляция	400 – 550 м³/ч
Уровень шума	40 – 44 дБ
Отделка	Стекло
Количество скоростей	3
Управление	Сенсорное Fantom, таймер
Освещение	LED лампы 1x2 Вт
Фильтр	Алюминиевый (в комплекте), угольный L4 (x2) (опция)
Диаметр воздуховода	150 мм
Потребляемая мощность	132 Вт
Вес в упаковке/без упаковки	11 кг/9 кг
Схема встраивания	стр. 168/1



РАЗМЕР:



ЦВЕТА:



## ■ LEX PLAZA GS



<b>Производительность</b>	
Свободный выход	850 – 1050 м³/ч
Вентиляция	650 – 850 м³/ч
Рециркуляция	450 – 650 м³/ч
Уровень шума	42 – 48 дБ
Отделка	Стекло
Количество скоростей	3
Управление	Сенсорное Fantom, таймер
Освещение	LED лампы 2x1,5 Вт
Фильтр	Алюминиевый (в комплекте), угольный L1 (x2) (опция)
Диаметр воздуховода	150 мм
Потребляемая мощность	233 Вт
Вес в упаковке/без упаковки	60 см: 14 кг/12 кг 90 см: 16 кг/14 кг
Схема встраивания	стр. 168/2



РАЗМЕР:



ЦВЕТА:





## ■ LEX MIO



<b>Производительность</b>	
Свободный выход	590 – 650 м³/ч
Вентиляция	530 – 590 м³/ч
Рециркуляция	410 – 530 м³/ч
Уровень шума	42 – 46 дБ
Отделка	Окрашенная сталь/Стекло
Количество скоростей	3
Управление	Кнопочное
Освещение	LED лампы 1x2 Вт
Фильтр	Алюминиевый (в комплекте), угольный L1 (опция)
Диаметр воздуховода	120 мм
Потребляемая мощность	80 Вт
Вес в упаковке/без упаковки	50 см: 8,5 кг/7,5 кг 60 см: 9/8 кг
Схема встраивания	стр. 168/3



РАЗМЕР:



ЦВЕТА:



## ■ LEX MIO G



<b>Производительность</b>	
Свободный выход	590 – 650 м³/ч
Вентиляция	530 – 590 м³/ч
Рециркуляция	410 – 530 м³/ч
Уровень шума	42 – 46 дБ
Отделка	Стекло
Количество скоростей	3
Управление	Кнопочное
Освещение	LED лампы 1x2 Вт
Фильтр	Алюминиевый (в комплекте), угольный L1 (опция)
Диаметр воздуховода	120 мм
Потребляемая мощность	80 Вт
Вес в упаковке/без упаковки	50 см: 8,5 кг/7,5 кг 60 см: 9/8 кг
Схема встраивания	стр. 168/3



РАЗМЕР:



ЦВЕТА:



## ■ LEX MIO GS



<b>Производительность</b>	
Свободный выход	590 – 650 м³/ч
Вентиляция	530 – 590 м³/ч
Рециркуляция	410 – 530 м³/ч
Уровень шума	42 – 46 дБ
Отделка	Стекло
Количество скоростей	3
Управление	Сенсорное
Освещение	LED лампы 1x2 Вт
Фильтр	Алюминиевый (в комплекте), угольный L1 (опция)
Диаметр воздуховода	120 мм
Потребляемая мощность	80 Вт
Вес в упаковке/без упаковки	9 кг/8 кг
Схема встраивания	стр. 168/3



РАЗМЕР:



ЦВЕТА:



LEX MIO G BL





### LEX MOZA



РАЗМЕР:



ЦВЕТА:



<b>Производительность</b>	
Свободный выход	590 – 650 м³/ч
Вентиляция	530 – 590 м³/ч
Рециркуляция	410 – 530 м³/ч
Уровень шума	42 – 46 дБ
Отделка	Стекло
Количество скоростей	3
Управление	Кнопочное
Освещение	LED лампы 1x2 Вт
Фильтр	Алюминиевый (в комплекте), угольный L1 (опция)
<b>Диаметр воздуховода</b>	120 мм
<b>Потребляемая мощность</b>	80 Вт
<b>Вес в упаковке/без упаковки</b>	50 см: 8/6,5 кг 60 см: 8,5/7 кг
<b>Схема встраивания</b>	стр. 168/4

### LEX META



РАЗМЕР:



ЦВЕТА:



<b>Производительность</b>	
Свободный выход	580 – 700 м³/ч
Вентиляция	460 – 580 м³/ч
Рециркуляция	340 – 460 м³/ч
Уровень шума	46 – 49 дБ
Отделка	Стекло
Количество скоростей	3
Управление	Кнопочное
Освещение	LED лампы 2x1 Вт
Фильтр	Алюминиевый (в комплекте), угольный W (опция)
<b>Диаметр воздуховода</b>	120 мм
<b>Потребляемая мощность</b>	100 Вт
<b>Вес в упаковке/без упаковки</b>	50 см: 6,4/7,5 кг 60 см: 6,7/7,9 кг
<b>Схема встраивания</b>	стр. 168/5

### LEX META GS



РАЗМЕР:



ЦВЕТА:



<b>Производительность</b>	
Свободный выход	800 – 1000 м³/ч
Вентиляция	600 – 800 м³/ч
Рециркуляция	400 – 600 м³/ч
Уровень шума	46 – 49 дБ
Отделка	Стекло
Количество скоростей	3
Управление	Сенсорное
Освещение	LED лампы 2x1 Вт
Фильтр	Алюминиевый (в комплекте), угольный W1 (опция)
<b>Диаметр воздуховода</b>	120 мм
<b>Потребляемая мощность</b>	115 Вт
<b>Вес в упаковке/без упаковки</b>	10 / 8,4 кг
<b>Схема встраивания</b>	стр. 168/5



### LEX MERA

### LEX MERA



РАЗМЕР:



ЦВЕТА:



<b>Производительность</b>	
Свободный выход	590 – 650 м³/ч
Вентиляция	530 – 590 м³/ч
Рециркуляция	410 – 530 м³/ч
Уровень шума	42 – 46 дБ
Отделка	Стекло
Количество скоростей	3
Управление	Кнопочное
Освещение	LED лампы 1x2 Вт
Фильтр	Алюминиевый (в комплекте), угольный L1 (опция)
<b>Диаметр воздуховода</b>	120 мм
<b>Потребляемая мощность</b>	80 Вт
<b>Вес в упаковке/без упаковки</b>	50 см: 9/7,5 кг 60 см: 8,5/7 кг
<b>Схема встраивания</b>	стр. 168/6





## ■ LEX GS BLOC GS

<b>Производительность</b>	850 – 1050 м <sup>3</sup> /ч
<b>Свободный выход</b>	650 – 850 м <sup>3</sup> /ч
<b>Вентиляция</b>	450 – 650 м <sup>3</sup> /ч
<b>Рециркуляция</b>	42 – 48 дБ
<b>Уровень шума</b>	Стекло
<b>Отделка</b>	3
<b>Количество скоростей</b>	Сенсорное Fantom, пульт ДУ, таймер
<b>Управление</b>	LED лампы 2x2 Вт
<b>Освещение</b>	Алюминиевый (в комплекте), угольный L1 (x2) (опция)
<b>Фильтр</b>	150 мм
<b>Диаметр воздуховода</b>	234 Вт
<b>Потребляемая мощность</b>	60 см: 10 кг/9 кг
<b>Вес в упаковке/без упаковки</b>	90 см: 12 кг/11 кг
<b>Стр. 169/1</b>	
<b>Схема встраивания</b>	



ЦВЕТА:



РАЗМЕР:



Кухонные встраиваемые вытяжки **LEX GS Bloc GS** незаметны в дизайне, они будут гармонично смотреться как в классических, так и скандинавских интерьерах. Вытяжка полностью монтируется в кухонный шкаф, где видимой остается только нижняя панель и лампы подсветки. Модель **LEX GS Bloc GS** оснащена современными LED лампами, сенсорным управлением и пультом ДУ. Мощный мотор, выполненный по технологии IQM, производительностью в 1050 м<sup>3</sup>/ч – абсолютная редкость для вытяжек данного типа. В комплекте с моделью идет пятислойный жироулавливающий фильтр, который позволяет эффективно поглощать запахи, препятствуя их проникновению в смежные комнаты.

За счет системы периметральной аспирации (SPA) зона поглощения воздуха находится не в центральной части, а по всему периметру вытяжки. Это оптимизирует потребление энергии, снижает уровень шума и ускоряет процесс очистки воздуха.



## LEX GS BLOC G



РАЗМЕР:

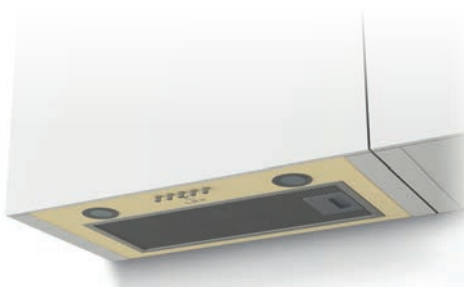


ЦВЕТА:



<b>Производительность</b>	
Свободный выход	700 – 850 м³/ч
Вентиляция	550 – 700 м³/ч
Рециркуляция	400 – 550 м³/ч
Уровень шума	40 – 44 дБ
<b>Отделка</b>	Стекло
Количество скоростей	3
Управление	Кнопочное
Освещение	LED лампы 2x2 Вт
<b>Фильтр</b>	Алюминиевый (в комплекте), угольный L4 (x2) (опция)
<b>Диаметр воздуховода</b>	150 мм
<b>Потребляемая мощность</b>	194 Вт
<b>Вес в упаковке/без упаковки</b>	60 см: 16,2 кг/ 12,7 кг 90 см: 19 кг/ 14,3 кг
<b>Схема встраивания</b>	стр. 169/2

## LEX GS BLOC P



РАЗМЕР:



ЦВЕТА:



<b>Производительность</b>	
Свободный выход	850 – 1050 м³/ч
Вентиляция	650 – 850 м³/ч
Рециркуляция	450 – 650 м³/ч
Уровень шума	46 – 54 дБ
<b>Отделка</b>	Нержавеющая сталь/ окрашенная сталь
Количество скоростей	3
Управление	Кнопочное
Освещение	LED лампы 2x1,5 Вт
<b>Фильтр</b>	Алюминиевый (в комплекте), угольный L1 (x2) (опция)
<b>Диаметр воздуховода</b>	150 мм
<b>Потребляемая мощность</b>	200 Вт
<b>Вес в упаковке/без упаковки</b>	8 кг/7 кг
<b>Схема встраивания</b>	стр. 169/3

## LEX GS BLOC LIGHT



РАЗМЕР:



ЦВЕТА:



<b>Производительность</b>	
Свободный выход	400 – 500 м³/ч
Вентиляция	300 – 400 м³/ч
Рециркуляция	200 – 300 м³/ч
Уровень шума	36 – 44 дБ
<b>Отделка</b>	Нержавеющая сталь/ окрашенная сталь
Количество скоростей	3
Управление	Кнопочное
Освещение	LED лампы 1x2 Вт
<b>Фильтр</b>	Алюминиевый (в комплекте), угольный L4 (x1) (опция)
<b>Диаметр воздуховода</b>	150 мм
<b>Потребляемая мощность</b>	80 Вт
<b>Вес в упаковке/без упаковки</b>	7 кг/6 кг
<b>Схема встраивания</b>	стр. 169/4

## LEX HUBBLE/ HUBBLE 2M



РАЗМЕР:



ЦВЕТА:



<b>Производительность</b>	<b>1M</b>	<b>2M</b>
Свободный выход	570 – 650 м³/ч	820 – 1000 м³/ч
Вентиляция	490 – 570 м³/ч	640 – 820 м³/ч
Рециркуляция	410 – 490 м³/ч	460 – 640 м³/ч
Уровень шума	38 – 48 дБ	42 – 52 дБ
<b>Отделка</b>	Окрашенная сталь / нержавеющая сталь	
Количество скоростей	2	
Управление	Клавишное	
Освещение	LED лампы 1x2,5 Вт	
<b>Фильтр</b>	Алюминиевый (в комплекте), угольный N/N1* (x1) (опция)	Алюминиевый (в комплекте), угольный N/N1* (x2) (опция)
<b>Диаметр воздуховода</b>	120 мм	
<b>Потребляемая мощность</b>	102,5 Вт	202,5 Вт
<b>Вес в упаковке/без упаковки</b>	50 см: 6,5 кг/ 5,5 кг 60 см: 7 кг/ 6 кг	60 см: 7,5 кг/ 6,5 кг
<b>Схема встраивания</b>	стр. 169/4, 169/5	

LEX HUBBLE RAW WOOD  
LEX HUBBLE RAW WOOD 2M

РАЗМЕР:



ЦВЕТА:



<b>Производительность</b>	<b>1M</b>	<b>2M</b>
Свободный выход	570 – 650 м³/ч	820 – 1000 м³/ч
Вентиляция	490 – 570 м³/ч	640 – 820 м³/ч
Рециркуляция	410 – 490 м³/ч	460 – 640 м³/ч
Уровень шума	38 – 48 дБ	42 – 52 дБ
<b>Отделка</b>	Нетонированное дерево	
Количество скоростей	2	
Управление	Клавишное	
Освещение	LED лампы 1x2,5 Вт	
<b>Фильтр</b>	Алюминиевый (в комплекте), угольный N/N1* (x1) (опция)	Алюминиевый (в комплекте), угольный N/N1* (x2) (опция)
<b>Диаметр воздуховода</b>	120 мм	
<b>Потребляемая мощность</b>	102,5 Вт	202,5 Вт
<b>Вес в упаковке/без упаковки</b>	7,5 кг/ 6,5 кг	8 кг/ 7 кг
<b>Схема встраивания</b>	стр. 169/4, 169/5	

\* Угольный фильтр N1 подходит к моделям, имеющим серийные номера: 2020041601 – 2020043300NT и 2020062301 и далее





## ■ LEX HUBBLE G LEX HUBBLE G 2M



Производительность	<b>1M</b>	<b>2M</b>
Свободный выход	570 – 650 м³/ч	820 – 1000 м³/ч
Вентиляция	490 – 570 м³/ч	640 – 820 м³/ч
Рециркуляция	410 – 490 м³/ч	460 – 640 м³/ч
Уровень шума	38 – 48 дБ	42 – 52 дБ
Отделка	Стекло	
Количество скоростей	2	
Управление	Клавишное	
Освещение	LED лампы 1x2,5 Вт	
Фильтр	Алюминиевый (в комплекте), угольный N/N1* (x1) (опция)	Алюминиевый (в комплекте), угольный N/N1* (x2) (опция)
Диаметр воздуховода	120 мм	
Потребляемая мощность	102,5 Вт	202,5 Вт
Вес в упаковке/без упаковки	50 см: 6,5 кг/ 5,5 кг	60 см: 7,5 кг/ 6,5 кг
Схема встраивания	стр. 169/4, 169/5	



ЦВЕТА:



РАЗМЕР:



LEX Hubble G — новейшая модель самой востребованной категории встраиваемых вытяжек. Ее телескопическая конструкция почти незаметна визуально, а с установкой легко справится один человек.

Оформление выдвижной части Hubble G изготовлено из закаленного стекла и представлено в нескольких цветовых вариантах, что позволяет интегрировать модель в различные интерьеры.

Уникальный мотор вытяжки выполнен по технологии IQM (Innovative Quiet Motor), которая обеспечивает акустический комфорт во время работы на любой скорости. Модель может быть оснащена одним или двумя электродвигателями. LEX Hubble G 2M с двумя двигателями способна достичь рекордной, для своего размера, производительности – 1000 м³/ч, что делает ее подходящей как для сравнительно небольших кухонь, так и для просторных кухонь-гостиных.





LEX ANCONA IVORY

## ■ LEX ANCONA



<b>Производительность</b>	550 – 650 м <sup>3</sup> /ч
<b>Свободный выход</b>	450 – 550 м <sup>3</sup> /ч
<b>Вентиляция</b>	350 – 450 м <sup>3</sup> /ч
<b>Рециркуляция</b>	40 – 50 дБ
<b>Уровень шума</b>	Нетонированное дерево
<b>Отделка</b>	3
<b>Количество скоростей</b>	Слайдерное
<b>Управление</b>	Лампы накаливания 2x40 Вт
<b>Освещение</b>	Алюминиевый (в комплекте), угольный R (x2) (опция)
<b>Фильтр</b>	150 мм
<b>Диаметр воздуховода</b>	210 Вт
<b>Потребляемая мощность</b>	60 см: 18 кг/ 16кг
<b>Вес в упаковке/без упаковки</b>	90 см: 23 кг/ 21 кг
<b>Схема встраивания</b>	стр. 170/1



ЦВЕТА:



РАЗМЕР:



Вытяжка LEX ANCONA — воплощение классического дизайна. Устройство украсит собой кухню в классическом стиле и органично впишется в лофт, фьюжн интерьер. Дополнительная ниша на фронтальной части корпуса расширяет возможности дизайна, позволяя дополнить конструкцию декоративным акцентом. Корпус вытяжки обрамляет широкий рельефный багет из натурального, нетонированного массива бука. Его элегантный цвет и красивая фактура будут гармонично сочетаться с основными предметами интерьера и аксессуарами вашей кухни.

Вытяжка LEX ANCONA работает как в режиме отвода воздуха, так и в режиме рециркуляции. Модель оснащена современным итальянским двигателем, обеспечивающим высокую производительность в любых условиях эксплуатации.



## ■ LEX VERONA



РАЗМЕР:



ЦВЕТА:

**Производительность**

Свободный выход	550 – 650 м <sup>3</sup> /ч
Вентиляция	450 – 550 м <sup>3</sup> /ч
Рециркуляция	350 – 450 м <sup>3</sup> /ч
Уровень шума	40 – 50 дБ
Отделка	Нетонированное дерево
Количество скоростей	3
Управление	Слайдерное
Освещение	Лампы накаливания 2x40 Вт
Фильтр	Алюминиевый (в комплекте), угольный R (x2) (опция)

Диаметр воздуховода	150 мм
Потребляемая мощность	210 Вт
Вес в упаковке/без упаковки	60 см: 18 кг/ 16кг 90 см: 23 кг/ 21 кг
Схема встраивания	стр. 170/2

## ■ LEX ASTORIA



РАЗМЕР:



ЦВЕТА:

**Производительность**

Свободный выход	550 – 650 м <sup>3</sup> /ч
Вентиляция	450 – 550 м <sup>3</sup> /ч
Рециркуляция	350 – 450 м <sup>3</sup> /ч
Уровень шума	40 – 50 дБ
Отделка	Нетонированное дерево
Количество скоростей	3
Управление	Слайдерное
Освещение	Лампы накаливания 2x40 Вт
Фильтр	Алюминиевый (в комплекте), угольный R (x2) (опция)

Диаметр воздуховода	150 мм
Потребляемая мощность	210 Вт
Вес в упаковке/без упаковки	60 см: 18 кг/ 16кг 90 см: 23 кг/ 21 кг
Схема встраивания	стр. 170/3

## ■ LEX MILANO



РАЗМЕР:



ЦВЕТА:

**Производительность**

Свободный выход	550 – 650 м <sup>3</sup> /ч
Вентиляция	450 – 550 м <sup>3</sup> /ч
Рециркуляция	350 – 450 м <sup>3</sup> /ч
Уровень шума	40 – 50 дБ
Отделка	Нетонированное дерево
Количество скоростей	3
Управление	Слайдерное
Освещение	Лампы накаливания 2x40 Вт
Фильтр	Алюминиевый (в комплекте), угольный R (x2) (опция)

Диаметр воздуховода	150 мм
Потребляемая мощность	210 Вт
Вес в упаковке/без упаковки	60 см: 18 кг/ 16кг 90 см: 23 кг/ 21 кг
Схема встраивания	стр. 170/4

## ■ LEX PARMA



РАЗМЕР:



ЦВЕТА:

**Производительность**

Свободный выход	550 – 650 м <sup>3</sup> /ч
Вентиляция	450 – 550 м <sup>3</sup> /ч
Рециркуляция	350 – 450 м <sup>3</sup> /ч
Уровень шума	40 – 50 дБ
Отделка	Нетонированное дерево
Количество скоростей	3
Управление	Слайдерное
Освещение	Лампы накаливания 2x40 Вт
Фильтр	Алюминиевый (в комплекте), угольный R (x2) (опция)

Диаметр воздуховода	150 мм
Потребляемая мощность	210 Вт
Вес в упаковке/без упаковки	60 см: 18 кг/ 16кг 90 см: 23 кг/ 21 кг
Схема встраивания	стр. 170/5

## ■ LEX NAPOLI



РАЗМЕР:



ЦВЕТА:

**Производительность**

Свободный выход	550 – 650 м <sup>3</sup> /ч
Вентиляция	450 – 550 м <sup>3</sup> /ч
Рециркуляция	350 – 450 м <sup>3</sup> /ч
Уровень шума	40 – 50 дБ
Отделка	Нетонированное дерево
Количество скоростей	3
Управление	Слайдерное
Освещение	Лампы накаливания 2x40 Вт
Фильтр	Алюминиевый (в комплекте), угольный R (x2) (опция)

Диаметр воздуховода	150 мм
Потребляемая мощность	210 Вт
Вес в упаковке/без упаковки	60 см: 18 кг/ 16кг 90 см: 23 кг/ 21 кг
Схема встраивания	стр. 170/6

## ■ LEX TORINO



РАЗМЕР:



ЦВЕТА:

**Производительность**

Свободный выход	550 – 650 м <sup>3</sup> /ч
Вентиляция	450 – 550 м <sup>3</sup> /ч
Рециркуляция	350 – 450 м <sup>3</sup> /ч
Уровень шума	40 – 50 дБ
Отделка	Нетонированное дерево
Количество скоростей	3
Управление	Слайдерное
Освещение	Лампы накаливания 2x40 Вт
Фильтр	Алюминиевый (в комплекте), угольный R (x2) (опция)

Диаметр воздуховода	150 мм
Потребляемая мощность	210 Вт
Вес в упаковке/без упаковки	60 см: 18 кг/ 16кг 90 см: 23 кг/ 21 кг
Схема встраивания	стр. 171/1



## ■ LEX PALERMO



РАЗМЕР:  
60 CM 90 CM

ЦВЕТА:  
□ □



Производительность	
Свободный выход	550 – 650 м³/ч
Вентиляция	450 – 550 м³/ч
Рециркуляция	350 – 450 м³/ч
Уровень шума	40 – 50 дБ
Отделка	Нетонированное дерево
Количество скоростей	3
Управление	Слайдерное
Освещение	Лампы накаливания 2x40 Вт
Фильтр	Алюминиевый (в комплекте), угольный R (x2) (опция)
Диаметр воздуховода	150 мм
Потребляемая мощность	210 Вт
Вес в упаковке/без упаковки	60 см: 18 кг/ 16кг 90 см: 23 кг/ 21 кг
Схема встраивания	стр. 171/2

## ■ LEX GLORIA



РАЗМЕР:  
100 CM

ЦВЕТА:  
□ □



Производительность	
Свободный выход	550 – 650 м³/ч
Вентиляция	450 – 550 м³/ч
Рециркуляция	350 – 450 м³/ч
Уровень шума	40 – 50 дБ
Отделка	Нетонированное дерево
Количество скоростей	3
Управление	Слайдерное
Освещение	Лампы накаливания 2x40 Вт
Фильтр	Алюминиевый (в комплекте), угольный R (x2) (опция)
Диаметр воздуховода	150 мм
Потребляемая мощность	210 Вт
Вес в упаковке/без упаковки	25 кг/ 22кг
Схема встраивания	стр. 171/3

## ■ LEX VINTAGE



РАЗМЕР:  
60 CM

ЦВЕТА:  
□ □ □



Производительность	
Свободный выход	550 – 650 м³/ч
Вентиляция	450 – 550 м³/ч
Рециркуляция	350 – 450 м³/ч
Уровень шума	38 – 48 дБ
Отделка	Окрашенная сталь
Количество скоростей	3
Управление	Кнопочное
Освещение	Лампы накаливания 2x28 Вт
Фильтр	Алюминиевый (в комплекте), угольный V (x2) (опция)
Диаметр воздуховода	150 мм
Потребляемая мощность	156 Вт
Вес в упаковке/без упаковки	7,5 кг/ 6 кг
Схема встраивания	стр. 171/4







## ■ LEX VERONA BODY



<b>Производительность</b>	
Свободный выход	580 – 700 м <sup>3</sup> /ч
Вентиляция	460 – 580 м <sup>3</sup> /ч
Рециркуляция	340 – 460 м <sup>3</sup> /ч
Уровень шума	36 – 46 дБ
Отделка	Окрашенная сталь
Количество скоростей	3
Управление	Кнопочное
Освещение	LED лампа 1x2 Вт
Фильтр	Алюминиевый (в комплекте), угольный L(x2) (опция)
<b>Комплектация</b>	Багеты из нетонированного массива бука
Диаметр воздуховода	150 мм
Потребляемая мощность	100 Вт
Вес в упаковке/без упаковки	18 кг/ 16 кг
Схема встраивания	стр. 171/5



ЦВЕТА:



РАЗМЕР:



Вытяжка LEX VERONA BODY является адаптацией классической серии Рустика для творческих людей. Корпус модели значительно облегчен. Деревянные багеты, изготовленные из нетонированного массива бука, не зафиксированы на корпусе вытяжки, а упакованы отдельно. Это позволяет придать декору нужный цвет и самостоятельно его установить.

Для дизайнера такая комплектация — преимущество в плане выбора цветовых комбинаций, которое дает возможность отступить от классических решений. Модель можно интегрировать в разные интерьерные решения. Например, создать строгое элегантное пространство или, напротив, — нестандартный интерьер.

VERONA BODY работает как в режиме рециркуляции воздуха, так и на отвод воздуха в вентиляцию.

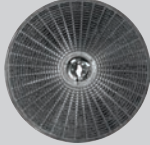
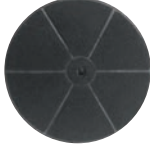


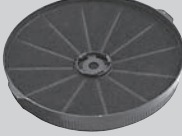



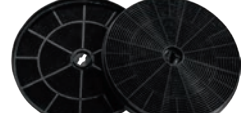

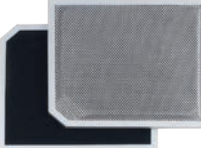
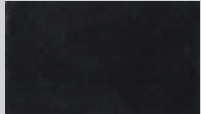


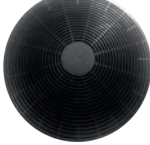




## Фильтры

**Жировые фильтры** (или фильтры грубой очистки) предназначены для защиты двигателя и являются обязательным элементом любой кухонной вытяжки независимо от режима ее работы. Жироулавливающие фильтры обычно представляют собой многослойную мелкоячеистую сетку из алюминия. Фильтры легко снять для очистки, мыть их можно под проточной водой обычным моющим средством для посуды или в посудомоечной машине. Очистку фильтров рекомендуется проводить не реже 1 раза в месяц.

**Угольные фильтры** (фильтры тонкой очистки) устанавливаются на вытяжки, работающие в режиме рециркуляции. Некоторые модели вытяжек могут быть заранее укомплектованы угольными фильтрами, но чаще всего они приобретаются отдельно. Если угольный фильтр входил в комплект поставки и был установлен при продаже, но вытяжка подключается в режиме отвода воздуха, фильтр нужно снять. Фильтры тонкой очистки не моются и требуют периодической замены. Менять их рекомендуется раз в 5—6 месяцев.

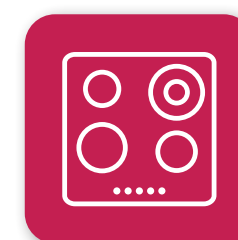
Фильтр угольный F		Фильтр для моделей Mini (x1), Mini S (x1), Rio (x1), T (ф)
Фильтр угольный L		Фильтр для моделей Basic (x2), Mika, Mika C, Mika G, RIO G (x2); Touch ECO (x2)
Фильтр угольный L1		Фильтр для моделей Touch (x2), GS BLOC P (x2), GS BLOC GS (x2), Plaza GS (x2)
Фильтры угольные L2, L3		Фильтр L2 для моделей S500 (x1), L3 для моделей S600 (x1)
Фильтр угольный L4		Фильтр для моделей Mika GS (x2), GS Bloc Light (x1), GS BLOC G (x2), RIO GS (x2)

Фильтр угольный N		Фильтр для моделей GS Bloc (x2), GS Bloc Eco (x1), GS Glass (x2), Hubble (x1), Hubble 2M (x2), Hubble G (x1), Hubble Raw Wood (x1), Simple (x1), Simple 2M (x2), Tubo (x2), Tubo Quattro Isola (x2), Tubo Isola (x2), Plaza (x2)
Фильтр угольный N1		Фильтр для моделей Hubble (x2)
Фильтр угольный N2		Фильтр для моделей Apollo N (x2)
Фильтр угольный N3		Фильтр для моделей Paris Isola (x1), Solaris Isola (x1)
Фильтр угольный N5		Фильтр для моделей Paris N (x1)
Фильтр угольный P		Фильтр для моделей Honver, Honver G
Фильтр угольный R		Фильтр для моделей Ancona (x2), Astoria (x2), Gloria (x2), Milano (x2), Napoli (x2), Palermo (x2), Parma (x2), Torino (x2), Verona (x2)
Фильтр угольный V		Фильтр для модели Vintage (x2)
Фильтр угольный W		Фильтр для моделей Meta, Mira, Mira G, Mira GS, Ghost, Ghost G
Фильтр угольный W1		Фильтр для модели Meta GS





ЭЛЕКТРИЧЕСКИЕ  
ИНДУКЦИОННЫЕ И  
ВАРОЧНЫЕ ПОВЕРХНОСТИ



#РАСТЁМВМЕСТЕ C LEX



В ассортименте LEX представлены индукционные варочные панели, панели с нагревательным элементом Hi-Light и с классическим ТЭНом. Модели каждой категории представлены в нескольких цветах и размерах, благодаря чему вы сможете подобрать оптимальную по всем параметрам варочную поверхность: полноразмерную индукционную панель с 4 конфорками, нестандартную стеклокерамику шириной 45 см для небольшой кухни, панель-домино на две конфорки для дачного домика.

### СТЕКЛОКЕРАМИЧЕСКИЕ ЭЛЕКТРИЧЕСКИЕ И ИНДУКЦИОННЫЕ ПАНЕЛИ



В электрических варочных панелях LEX используются ленточные нагревательные элементы **Hi-Light**, обеспечивающие быстрый, почти мгновенный, нагрев конфорок до выбранной температуры

### ИНДУКЦИОННЫЕ ПАНЕЛИ



В индукционных варочных панелях нет нагревательного элемента – его роль под воздействием вихревых электрических токов выполняет дно посуды. Поскольку нагревается сама посуда, а не конфорка под ней, время приготовления блюд существенно сокращается. Еще одним плюсом индукционной варочной панели является ее безопасность: зоны нагрева невозможно активировать без посуды, а во время работы нагревается только участок непосредственно под посудой – остальная поверхность остается холодной.

### ИННОВАЦИИ LEX



Функция **Boost** – это возможность кратковременно вывести мощность одной из конфорок на максимум за счет отвода мощности от других зон нагрева. Использование функции Boost ускоряет закипание воды, выпаривание лишней жидкости, позволяет осуществлять быструю обжарку и использовать другие кулинарные приемы, требующие максимального нагрева посуды.



В стеклокерамических варочных поверхностях LEX используется только сенсорное управление. Оба вида варочных панелей оснащаются программируемым **таймером**, который автоматически отключает нагрев по истечении заданного времени (от 1 до 99 минут).



#### Технология Smart Glide (Смарт Глайд)

Чувствительный сенсор позволяет регулировать температуру и режимы приготовления всего в несколько касаний. Достаточно провести пальцем по шкале сенсорного слайдера, чтобы установить нужные параметры.



Функция **Stop&Go** позволяет одним нажатием на кнопку быстро прервать работу всех конфорок, если вам потребуется срочно отлучиться от плиты. При повторном нажатии на кнопку все ранее введенные настройки будут восстановлены, и конфорки продолжат работу с момента паузы.



#### Технология UltraSlimBody (Ультра Слим Боди)

Варочные панели типа High-light имеют уникальную толщину корпуса всего 40 мм. Вы можете безопасно установить их даже в самую тонкую столешницу.



#### Технология Flex Zone (Флекс Зон)

В пределах Флекс Зоны можно использовать сразу несколько видов посуды, например сотейник и сковороду. Нагрев происходит лишь в том месте, где панель соприкасается с дном посуды, что позволяет готовить в посуде нестандартной формы: утятнице или небольшом противне.

### ПАНЕЛИ С ЧУГУННЫМИ КОНФОРКАМИ

Электрические варочные панели с конфорками из чугуна отличаются простотой и исключительной надежностью. Корпуса панелей могут быть выполнены из нержавеющей или окрашенной стали, чугунные конфорки в этих панелях нагреваются от ТЭНов – наиболее бюджетных из всех видов современных нагревателей. При производстве панелей LEX заботится не только об идеальной подгонке деталей, но и изяществе исполнения всех элементов. Варочные панели с конфорками из чугуна столь же долговечны, как и электрические плиты предыдущего поколения, но выглядят намного современнее и элегантнее. Доступные по цене для самого широкого круга покупателей, эти панели неизменно пользуются спросом у жителей регионов и привыкших к такому оборудованию пожилых пользователей.

### РАСШИФРОВКА НАЗВАНИЯ МОДЕЛИ



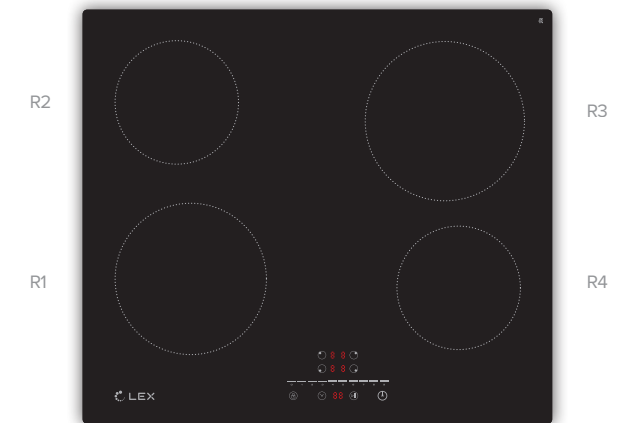
В данном примере: EVH 642 BL – электрическая варочная поверхность, тип нагревательного элемента – HiLight, ширина модели – 60 см, количество конфорок – 4, количество зон расширения – 2, цвет – черный.

В названиях моделей **LEX EVI 940 F BL**, **LEX EVI 640 F BL/IV** и **LEX EVI 320 F BL** присутствует дополнительная буква **F** – Flexible (гибкая), обозначающая зону нагрева расширенной конфигурации для посуды нестандартного размера и формы.





## LEX EVH 640-1 BL



Нагревательный элемент	Hi Light
Материал	Стеклокерамика
Управление	Сенсорное
Мощность	6000 Вт
Количество конфорок	4
Одноконтурная конфорка (R2, R4)	2 x 1200 Вт (Ø155 мм)
Одноконтурная конфорка (R1, R3)	2 x 1800 Вт (Ø190 мм)
Функции безопасности	Кнопка блокировки панели, индикатор остаточного тепла, защита от перегрева, отключение при выкипании, функция STOP&GO
Таймер конфорок	Есть
Размер устройства (ВхШхГ)	44x590x520 мм
Размер для встраивания (ШхГ)	560x490 мм
Вес в упаковке/без упаковки	10,3 кг/8,8 кг
Схема встраивания	стр. 172/5



ЦВЕТА:



РАЗМЕР:



Современная электрическая варочная панель является незаменимым помощником на вашей кухне! Расположение и диаметр конфорок дают возможность использовать сразу всю поверхность, а новейший тип сенсорного управления SmartGlide делает приготовление безопасным и удобным.

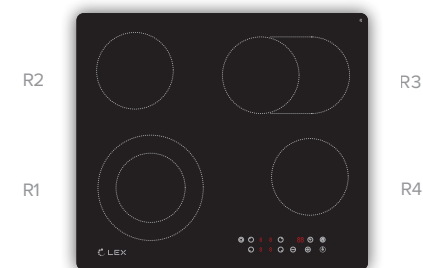
Интуитивно понятное управление с высокой степенью отклика позволяет выставлять время приготовления на каждую конфорку несколькими движениями, а функция STOP&GO, выводящая варочную панель в режим ожидания одним нажатием, поможет в непредвиденных ситуациях. Как и все стеклокерамические варочные панели LEX типа Hi Light, EVH 640-1 BL обладает рядом технических преимуществ. Так, толщина корпуса всего 40 мм значительно облегчает встраивание в тонкие столешницы, а оснащение комплексной защитой от выкипания и перегрева обеспечивает высокую безопасность и дополнительный комфорт.





LEX EVH 642 BL

### LEX EVH 642 BL



РАЗМЕР:

60 CM

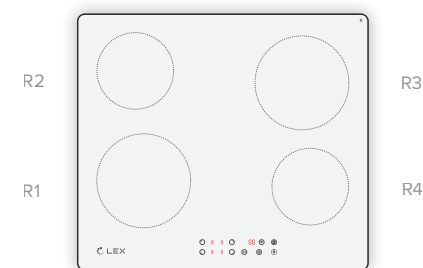
ЦВЕТА:



Нагревательный элемент	Hi Light
Материал	Стеклокерамика
Управление	Сенсорное
Мощность	6600 Вт
Количество конфорок	4
Одноконтурная конфорка (R2, R4)	2 x 1200 Вт (Ø155 мм)
Двухконтурная конфорка (R1)	1 x 1100/2200 Вт (Ø140/215 мм)
Овальная конфорка (R3)	1 x 1000/2000 Вт (Ø154/259 мм)
Функции безопасности	Кнопка блокировки панели, индикатор остаточного тепла, защита от перегрева, отключение при выкипании

Таймер конфорок	Есть
Размер устройства (ВхШхГ)	44x590x520 мм
Размер для встраивания (ШхГ)	560x490 мм
Вес в упаковке/без упаковки	10,3 кг/8,8 кг
Схема встраивания	стр. 172/5

### LEX EVH 640 BL/WH/IV/IV LIGHT



РАЗМЕР:

60 CM

ЦВЕТА:

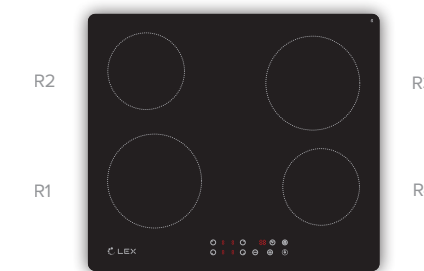


Нагревательный элемент	Hi Light
Материал	Стеклокерамика
Управление	Сенсорное
Мощность	6000 Вт
Количество конфорок	4
Одноконтурная конфорка (R2, R4)	2 x 1200 Вт (Ø155 мм)
Одноконтурная конфорка (R1, R3)	2 x 1800 Вт (Ø190 мм)
Функции безопасности	Кнопка блокировки панели, индикатор остаточного тепла, защита от перегрева, отключение при выкипании

Таймер конфорок	Есть
Размер устройства (ВхШхГ)	44x590x520 мм
Размер для встраивания (ШхГ)	560x490 мм
Вес в упаковке/без упаковки	10 кг/8,5 кг
Схема встраивания	стр. 172/5



### LEX EVH 640-0 BL



РАЗМЕР:

60 CM

ЦВЕТА:



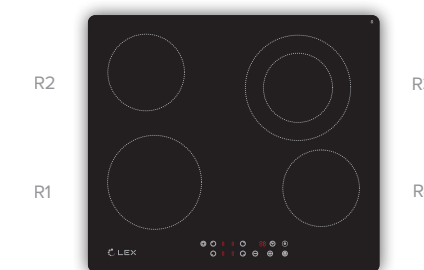
Нагревательный элемент	Hi Light
Материал	Стеклокерамика
Управление	Сенсорное
Мощность	6000 Вт
Количество конфорок	4
Одноконтурная конфорка (R2, R4)	2 x 1200 Вт (Ø155 мм)
Одноконтурная конфорка (R1, R3)	2 x 1800 Вт (Ø190 мм)
Функции безопасности	Кнопка блокировки панели, индикатор остаточного тепла, защита от перегрева, отключение при выкипании
Таймер конфорок	Есть
Размер устройства (ВхШхГ)	44x590x520 мм
Размер для встраивания (ШхГ)	560x490 мм
Вес в упаковке/без упаковки	10 кг/8,5 кг
Схема встраивания	стр. 174/5

МАТОВАЯ ПОВЕРХНОСТЬ



LEX EVH 641 BL

### LEX EVH 641 BL



РАЗМЕР:

60 CM

ЦВЕТА:



Нагревательный элемент	Hi Light
Материал	Стеклокерамика
Управление	Сенсорное
Мощность	6400 Вт
Количество конфорок	4
Одноконтурная конфорка (R1)	1 x 1800 Вт (Ø190 мм)
Одноконтурная конфорка (R2, R4)	2 x 1200 Вт (Ø155 мм)
Двухконтурная конфорка (R3)	1 x 1100/2200 Вт (Ø140/215 мм)
Функции безопасности	Кнопка блокировки панели, индикатор остаточного тепла, защита от перегрева, отключение при выкипании
Таймер конфорок	Есть
Размер устройства (ВхШхГ)	44x590x520 мм
Размер для встраивания (ШхГ)	560x490 мм
Вес в упаковке/без упаковки	10,5 кг/9 кг
Схема встраивания	стр. 172/5





## ■ LEX EVH 431 BL



РАЗМЕР:

45  
CM

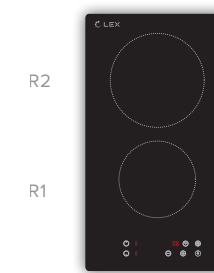
ЦВЕТА:



Нагревательный элемент	Hi Light
Материал	Стеклокерамика
Управление	Сенсорное
Мощность	5000 Вт
Количество конфорок	3
Одноконтурная конфорка (R1)	1 x 1200 Вт (Ø155мм)
Одноконтурная конфорка (R2)	1 x 1800 Вт (Ø190 мм)
Двухконтурная конфорка (R3)	1 x 1000 Вт/2000 Вт (Ø120/ Ø190 мм)
Функции безопасности	Кнопка блокировки панели, индикатор остаточного тепла, защита от перегрева, отключение при выкипании

Таймер конфорок	Есть
Размер устройства (ВхШхГ)	44x450x510 мм
Размер для встраивания (ШхГ)	425x490 мм
Вес в упаковке/без упаковки	7,9 кг/6,9 кг
Схема встраивания	стр. 172/3

## ■ LEX EVH 320 BL



РАЗМЕР:

30  
CM

ЦВЕТА:

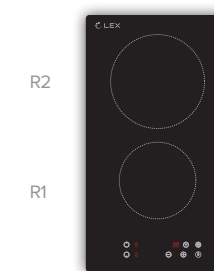


Нагревательный элемент	Hi Light
Материал	Стеклокерамика
Управление	Сенсорное
Мощность	3000 Вт
Количество конфорок	2
Одноконтурная конфорка (R1)	1 x 1200 Вт (Ø155 мм)
Одноконтурная конфорка (R2)	1 x 1800 Вт (Ø190 мм)
Функции безопасности	Кнопка блокировки панели, индикатор остаточного тепла, защита от перегрева, отключение при выкипании
Таймер конфорок	Есть
Размер устройства (ВхШхГ)	44x288x520 мм
Размер для встраивания (ШхГ)	268x500 мм
Вес в упаковке/без упаковки	5,5 кг/4,5 кг
Схема встраивания	стр. 172/1



LEX EVH 431 BL

## ■ LEX EVH 320-0 BL



РАЗМЕР:

30  
CM

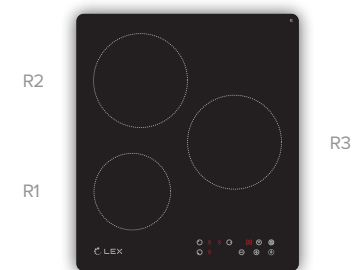
ЦВЕТА:



Нагревательный элемент	Hi Light
Материал	Стеклокерамика
Управление	Сенсорное
Мощность	3000 Вт
Количество конфорок	2
Одноконтурная конфорка (R1)	1 x 1200 Вт (Ø155 мм)
Одноконтурная конфорка (R2)	1 x 1800 Вт (Ø190 мм)
Функции безопасности	Кнопка блокировки панели, индикатор остаточного тепла, защита от перегрева, отключение при выкипании
Таймер конфорок	Есть
Размер устройства (ВхШхГ)	44x288x520 мм
Размер для встраивания (ШхГ)	268x500 мм
Вес в упаковке/без упаковки	5,5 кг/4,5 кг
Схема встраивания	стр. 172/1

МАТОВАЯ ПОВЕРХНОСТЬ

## ■ LEX EVH 430 BL



РАЗМЕР:

45  
CM

ЦВЕТА:



Нагревательный элемент	Hi Light
Материал	Стеклокерамика
Управление	Сенсорное
Мощность	4800 Вт
Количество конфорок	3
Одноконтурная конфорка (R2, R3)	2 x 1800 Вт (Ø190 мм)
Одноконтурная конфорка (R1)	1 x 1200 Вт (Ø155мм)
Функции безопасности	Кнопка блокировки панели, индикатор остаточного тепла, защита от перегрева, отключение при выкипании

Таймер конфорок	Есть
Размер устройства (ВхШхГ)	44x450x520 мм
Размер для встраивания (ШхГ)	425x490 мм
Вес в упаковке/без упаковки	7,7 кг/6,7 кг
Схема встраивания	стр. 172/3

## ■ LEX EVH 321 BL



РАЗМЕР:

30  
CM

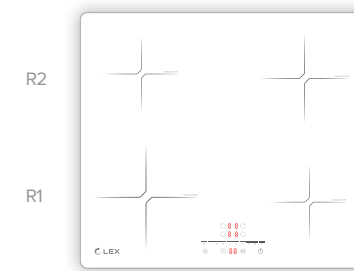
ЦВЕТА:



Нагревательный элемент	Hi Light
Материал	Стеклокерамика
Управление	Сенсорное
Мощность	3200 Вт
Количество конфорок	2
Одноконтурная конфорка (R1)	1 x 1200 Вт (Ø155 мм)
Двухконтурная конфорка (R2)	1 x 1000 Вт/2000 Вт (Ø120/ Ø190 мм)
Функции безопасности	Кнопка блокировки панели, индикатор остаточного тепла, защита от перегрева, отключение при выкипании
Таймер конфорок	Есть
Размер устройства (ВхШхГ)	44x288x520 мм
Размер для встраивания (ШхГ)	268x500 мм
Вес в упаковке/без упаковки	5,5 кг/4,5 кг
Схема встраивания	стр. 172/1



### LEX EVI 640-2 BL/WH/IV/IV LIGHT



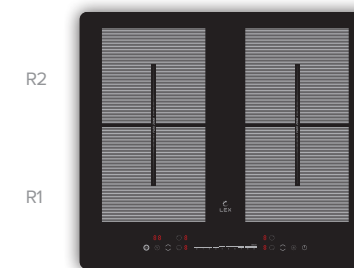
РАЗМЕР:  
60  
CM

ЦВЕТА:  
[Black] [White] [Ivory]



Нагревательный элемент	Индукция
Материал	Стеклокерамика
Управление	Сенсорное
Мощность	6400 Вт.
Количество конфорок	4
Индукционная конфорка (R1)	1 x 1800 Вт. (Ø 210 мм)
Индукционная конфорка (R2, R4)	2 x 1400 Вт. (Ø 160 мм)
Индукционная конфорка (R3)	1 x 1800 Вт. (Ø 180 мм)
Функции безопасности	Кнопка блокировки панели, индикатор остаточного тепла, защита от перегрева, отключение при выкипании, распознавание наличия посуды, функция Stop&Go.
Таймер конфорок	Есть
Размер устройства (ВхШхГ)	60,5x590x520
Размер для встраивания (ШхГ)	560x490 мм
Вес в упаковке/без упаковки	11,4 кг/10,5 кг
Схема встраивания	стр. 172/6

### LEX EVI 640 F BL/IV



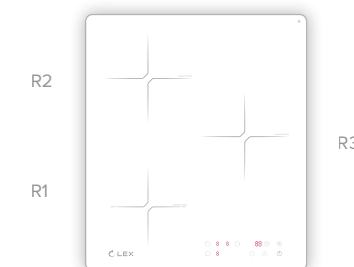
РАЗМЕР:  
60  
CM

ЦВЕТА:  
[Black] [Ivory]



Нагревательный элемент	Индукция
Материал	Стеклокерамика
Управление	Сенсорное
Мощность	7000 Вт
Количество конфорок	2
Индукционная конфорка (R1, R3)	2 x 2000 Вт (190x190 мм) 2 x 2400 Вт в режиме Boost
Индукционная конфорка (R2, R4)	2 x 1500 Вт (190x190 мм) 2 x 1800 Вт в режиме Boost
Flex Zone (R1 + R2)	1 x 3000 Вт (190x390 мм) 1 x 3400 Вт в режиме Boost
Flex Zone (R3 + R4)	1 x 3000 Вт (190x390 мм) 1 x 3400 Вт в режиме Boost
Функции безопасности	Кнопка блокировки панели, индикатор остаточного тепла, защита от перегрева, распознавание наличия посуды, функция Stop&GO
Таймер конфорок	Есть
Размер устройства (ВхШхГ)	61x590x520 мм
Размер для встраивания (ШхГ)	560x490 мм
Вес в упаковке/без упаковки	10,9 кг/8,6 кг
Схема встраивания	стр. 172/6

### LEX EVI 430 BL/WH



РАЗМЕР:  
45  
CM

ЦВЕТА:  
[Black] [White]

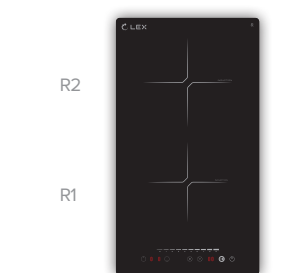


Нагревательный элемент	Индукция
Материал	Стеклокерамика
Управление	Сенсорное
Мощность	5500 Вт
Количество конфорок	3
Индукционная конфорка (R1)	1 x 1500 Вт. (Ø 160 мм)
Индукционная конфорка (R2, R3)	2 x 2000 Вт. (Ø 180 мм)
Функции безопасности	Кнопка блокировки панели, индикатор остаточного тепла, защита от перегрева, отключение при выкипании, распознавание наличия посуды.
Таймер конфорок	Есть
Размер устройства (ВхШхГ)	60,5x450x520 мм
Размер для встраивания (ШхГ)	425x490 мм
Вес в упаковке/без упаковки	8 кг/7 кг
Схема встраивания	стр. 172/4





### LEX EVI 320-2 BL

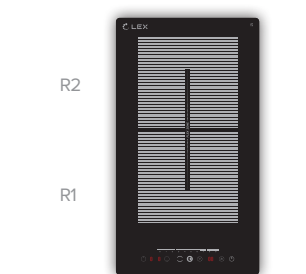


РАЗМЕР: ЦВЕТА:



Нагревательный элемент	Индукция
Материал	Стеклокерамика
Управление	Сенсорное
Мощность	3500 Вт
Количество конфорок	2
Индукционная конфорка (R1)	1 x 1500 Вт. (Ø160 мм)
Индукционная конфорка (R2)	1 x 2000 Вт. (Ø180 мм)
Функции безопасности	Кнопка блокировки панели, индикатор остаточного тепла, защита от перегрева, отключение при выкипании, распознавание наличия посуды, функция Stop&Go
Таймер конфорок	Есть
Размер устройства (ВхШхГ)	61x290x520 мм
Размер для встраивания (ШхГ)	270x490 мм
Вес в упаковке/без упаковки	5,4 кг/4,3 кг
Схема встраивания	стр. 172/2

### LEX EVI 320 F BL



РАЗМЕР: ЦВЕТА:



Нагревательный элемент	Индукция
Материал	Стеклокерамика
Управление	Сенсорное
Мощность	3500 Вт
Количество конфорок	2
Индукционная конфорка (R1)	1 x 1500 Вт (180x180 мм)
Индукционная конфорка (R2)	1 x 2000 Вт (180x180 мм)
Flex Zone (R1 + R2)	1 x 3000 Вт (180x370 мм)
Функции безопасности	Кнопка блокировки панели, индикатор остаточного тепла, защита от перегрева, распознавание наличия посуды, функция Stop&GO
Таймер конфорок	Есть
Размер устройства (ВхШхГ)	61x290x520 мм
Размер для встраивания (ШхГ)	270x490 мм
Вес в упаковке/без упаковки	5,4 кг/4,5 кг
Схема встраивания	стр. 172/2



### LEX EVS 640 IX



РАЗМЕР:



ЦВЕТА:



Нагревательный элемент	Электрический
Материал поверхности	Нержавеющая сталь
Управление	Механическое
Мощность	5500 Вт
Количество конфорок	4
Функции безопасности	Защита от перегрева
Конфорка (R1)	1 x 2000 Вт. (Ø180 мм)
Конфорки (R2, R4)	2 x 1000 Вт. (Ø145 мм)
Конфорка (R3)	1 x 1500 Вт. (Ø180 мм)
Размер устройства (ВхШхГ)	55x590x510 мм
Размер для встраивания (ШхГ)	560x490 мм
Вес в упаковке/без упаковки	10,3 кг/9,4 кг
Схема встраивания	стр. 173/2



### LEX EVS 320 IX



РАЗМЕР:



ЦВЕТА:



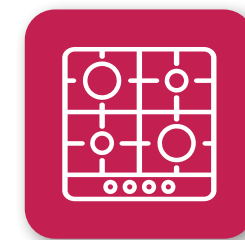
Нагревательный элемент	Электрический
Материал поверхности	Нержавеющая сталь
Управление	Механическое
Мощность	3000 Вт
Количество конфорок	2
Конфорка (R1)	1 x 1500 Вт. (Ø145 мм)
Конфорка (R2)	1 x 2000 Вт. (Ø180 мм)
Размер устройства (ВхШхГ)	40x290x510 мм
Размер для встраивания (ШхГ)	270x490 мм
Вес в упаковке/без упаковки	6,2 кг/5,2 кг
Схема встраивания	стр. 173/1







ГАЗОВЫЕ  
ВАРОЧНЫЕ ПОВЕРХНОСТИ



#РАСТЁМВМЕСТЕLEX





Газовые варочные поверхности устанавливаются в домах с магистральным газопроводом или домовладениях с автономным газоснабжением.

### УПРАВЛЕНИЕ

В газовых варочных поверхностях LEX используется механическое управление. Плавно поворачивая рукоятку переключателя, можно предельно точно контролировать силу пламени.

### ОТДЕЛКА И ОСНАЩЕНИЕ

Газовые варочные панели изготавливаются из универсальной и практичной нержавеющей стали серого цвета, окрашенной стали, стеклокерамики или стекла. В зависимости от дизайна и материалов сборки в моделях LEX могут быть использованы принт и фурнитура разных цветов и сложности.

Эмалированные газовые варочные поверхности LEX и модели из линейки «газ на стекле» могут быть представлены в лаконичном черном цвете, классическом или античном светлом, а также в цвете слоновой кости.

Газовые варочные поверхности LEX могут быть оснащены **2–5 конфорками** разного размера, благодаря чему на них удобно как варить кофе в турке, так и готовить блюда для компании гостей в посуде большого диаметра.

В некоторых моделях предусмотрены конфорки WOK (с тройным рядом пламени), разработанные специально для удобного и технологически правильного приготовления блюд азиатской кухни.



**Поджиг** в газовых варочных поверхностях LEX только автоматический – огонь зажигается от электрической искры сразу при повороте переключателя конфорки. Для работы электроподжига варочная поверхность должна быть подключена к сети 220 В.

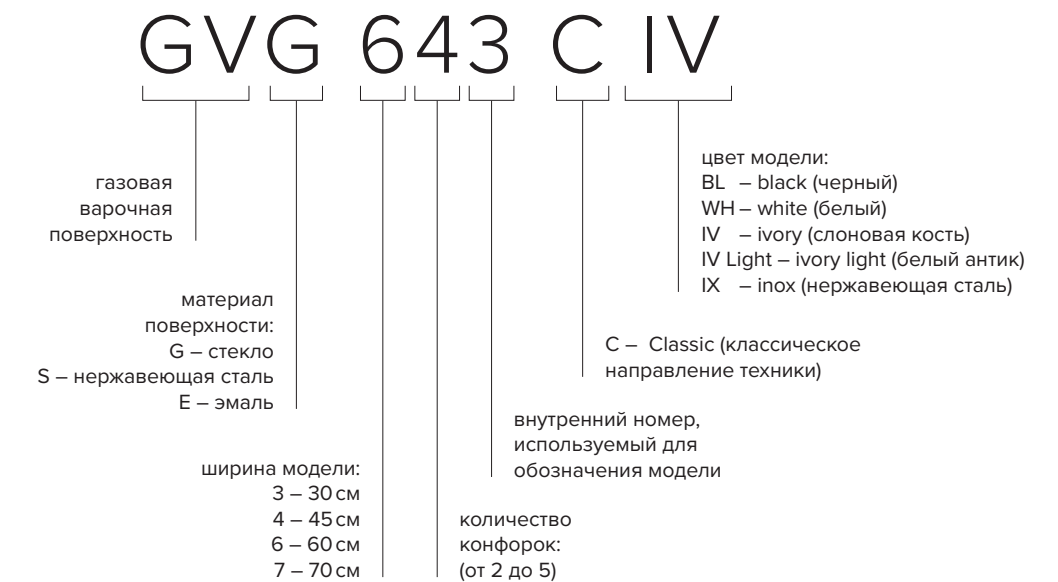


**Газ-контроль** – это система безопасности, прекращающая подачу газа, если пламя случайно гаснет. Система практически сводит к нулю риск возникновения опасных ситуаций из-за утечки газа.



Уникальная авторская форма решеток **Harmony**. Чугунные решетки особой формы обеспечивают устойчивость посуды с небольшим диаметром дна.

## РАСШИФРОВКА НАЗВАНИЯ МОДЕЛИ



В данном примере: GVG 643 C IV – газовая варочная поверхность, материал поверхности – стекло, ширина модели – 60 см, количество конфорок – 4, классическое исполнение, цвет – слоновая кость.







- LEX GVG 640-1  
BL/WH/IV
- LEX GVG 6040-1  
IV-LIGHT



Материал поверхности	Закаленное стекло
Материал решеток	Чугунные
Управление	Механическое
Мощность	8000 Вт
Количество конфорок	4
Конфорка Wok	1 x 3500 Вт
Конфорка быстрого нагрева	2 x 1750 Вт
Дополнительная конфорка	1 x 1000 Вт
Опции	Газ-контроль, электроподжиг
Размер устройства (ВхШхГ)	95x600x510 мм
Размер для встраивания (ШхГ)	560x480 мм
Вес в упаковке/без упаковки	11,3 кг/10 кг
Схема встраивания	стр. 173/5



ЦВЕТА:



РАЗМЕР:



В газовой варочной поверхности LEX GVG 640-1 реализованы самые актуальные требования современного потребителя. Высокие мощность и уровень безопасности благодаря функции газ-контроль. Стабильная подача газа, имеющая дополнительные регулировки. Долговечная система электроподжига. Композитные ручки управления, о которые невозможно обжечься. Прочная, легкая в уходе поверхность из закаленного стекла. Кроме того, модель GVG 640-1 снабжена решетками особой формы Harmony, значительно повышающими устойчивость крупногабаритной посуды и позволяющими использовать посуду с малым диаметром дна.

При этом все газовые варочные поверхности LEX могут быть подключены как к баллонному, так и к магистральному газу, что делает их универсальным выбором для любого дома.



- LEX GVG 642 BL/WH/IV
- LEX GVG 6042 IV LIGHT



РАЗМЕР:

60  
CM

ЦВЕТА:



Материал поверхности	Закаленное стекло
Материал решеток	Чугунные
Управление	Механическое
Мощность	7500 Вт
Количество конфорок	4
Конфорка Wok	1 x 3000 Вт
Конфорка быстрого нагрева	2 x 1750 Вт
Дополнительная конфорка	1 x 1000 Вт
Опции	Электроподжиг
Размер устройства (ВxШxГ)	95x600x510 мм
Размер для встраивания (ШxГ)	560x480 мм
Вес в упаковке/без упаковки	10,7 кг/9 кг
Схема встраивания	стр. 173/5

- LEX GVG 643 C BL/WH/IV/IV LIGHT



РАЗМЕР:

60  
CM

ЦВЕТА:



Материал поверхности	Закаленное стекло
Материал решеток	Чугунные
Управление	Механическое
Мощность	9250 Вт
Количество конфорок	4
Конфорка Wok	1 x 3500 Вт
Конфорка повышенной мощности	1 x 3000 Вт
Конфорка быстрого нагрева	1 x 1750 Вт
Дополнительная конфорка	1 x 1000 Вт
Опции	Газ-контроль, электроподжиг
Размер устройства (ВxШxГ)	95x600x510 мм
Размер для встраивания (ШxГ)	560x480 мм
Вес в упаковке/без упаковки	13,7 кг /12,5 кг
Схема встраивания	стр. 173/5

- LEX GVE 643 C BL/WH/IV
- LEX GVE 6043 C IV LIGHT



РАЗМЕР:

60  
CM

ЦВЕТА:



Материал поверхности	Эмаль
Материал решеток	Чугунные
Управление	Механическое
Мощность	9250 Вт
Количество конфорок	4
Конфорка Wok	1 x 3500 Вт
Конфорка повышенной мощности	1 x 3000 Вт
Конфорка быстрого нагрева	1 x 1750 Вт
Дополнительная конфорка	1 x 1000 Вт
Опции	Газ-контроль, электроподжиг
Размер устройства (ВxШxГ)	95x600x510 мм
Размер для встраивания (ШxГ)	560x480 мм
Вес в упаковке/без упаковки	9,2 кг/8 кг
Схема встраивания	стр. 173/5



LEX GVG 643 C BL



## ■ LEX GVG 430 BL



РАЗМЕР:

45  
CM

ЦВЕТА:



Материал поверхности	Закаленное стекло
Материал решеток	Чугунные
Управление	Механическое
Мощность	6250 Вт
Количество конфорок	3
Конфорка Wok	1 x 3500 Вт
Конфорка быстрого нагрева	1 x 1750 Вт
Дополнительная конфорка	1 x 1000 Вт
Опции	Газ-контроль, электроподжиг
Размер устройства (ВхШхГ)	95x450x510 мм
Размер для встраивания (ШхГ)	420x480 мм
Вес в упаковке/без упаковки	11 кг/ 10 кг
Схема встраивания	стр. 173/4



LEX GVG 431 BL

## ■ LEX GVG 431 BL/WH



РАЗМЕР:

45  
CM

ЦВЕТА:



Материал поверхности	Закаленное стекло
Материал решеток	Чугунные
Управление	Механическое
Мощность	6250 Вт
Количество конфорок	3
Конфорка Wok	1 x 3500 Вт
Конфорка быстрого нагрева	1 x 1750 Вт
Дополнительная конфорка	1 x 1000 Вт
Опции	Газ-контроль, электроподжиг
Размер устройства (ВхШхГ)	95x450x510 мм
Размер для встраивания (ШхГ)	420x480 мм
Вес в упаковке/без упаковки	10,7 кг/ 9,5 кг
Схема встраивания	стр. 173/4

■ LEX GVG 431 C IV  
■ LEX GVG 4533 C IV LIGHT

РАЗМЕР:

45  
CM

ЦВЕТА:



Материал поверхности	Закаленное стекло
Материал решеток	Чугунные
Управление	Механическое
Мощность	6250 Вт
Количество конфорок	3
Конфорка Wok	1 x 3500 Вт
Конфорка быстрого нагрева	1 x 1750 Вт
Дополнительная конфорка	1 x 1000 Вт
Опции	Газ-контроль, электроподжиг
Размер устройства (ВхШхГ)	95x450x510 мм
Размер для встраивания (ШхГ)	420x480 мм
Вес в упаковке/без упаковки	10,7 кг/ 9,5 кг
Схема встраивания	стр. 173/4

## ■ LEX GVG 321 BL/WH



РАЗМЕР:

30  
CM

ЦВЕТА:



Материал поверхности	Закаленное стекло
Материал решеток	Чугунные
Управление	Механическое
Мощность	4000 Вт
Количество конфорок	2
Конфорка повышенной мощности	1 x 3000 Вт
Дополнительная конфорка	1 x 1000 Вт
Опции	Газ-контроль, электроподжиг
Размер устройства (ВхШхГ)	95x300x520 мм
Размер для встраивания (ШхГ)	270x490 мм
Вес в упаковке/без упаковки	6,8 кг/5,5 кг
Схема встраивания	стр. 173/3



LEX GVG 321 BL





## ■ LEX GVS 644-1 IX



РАЗМЕР:



ЦВЕТА:



Материал поверхности	Нержавеющая сталь
Материал решеток	С чугунным напылением
Управление	Механическое
Мощность	7500 Вт
Количество конфорок	4
Конфорка повышенной мощности	1 x 3000 Вт
Конфорка быстрого нагрева	2 x 1750 Вт
Дополнительная конфорка	1 x 1000 Вт
Опции	Электроподжиг
Размер устройства (ВхШхГ)	95x600x510 мм
Размер для встраивания (ШхГ)	560x480 мм
Вес в упаковке/без упаковки	8,8 кг/8 кг
Схема встраивания	стр. 173/5

## ■ LEX GVS 642 IX



РАЗМЕР:



ЦВЕТА:



Материал поверхности	Нержавеющая сталь
Материал решеток	Чугунные
Управление	Механическое
Мощность	7500 Вт
Количество конфорок	4
Конфорка повышенной мощности	1 x 3000 Вт
Конфорка быстрого нагрева	2 x 1750 Вт
Дополнительная конфорка	1 x 1000 Вт
Опции	Электроподжиг
Размер устройства (ВхШхГ)	95x600x510 мм
Размер для встраивания (ШхГ)	560x480 мм
Вес в упаковке/без упаковки	8,1 кг/7,5 кг
Схема встраивания	стр. 173/5

## ■ LEX GVS 640 IX



РАЗМЕР:



ЦВЕТА:



Материал поверхности	Нержавеющая сталь
Материал решеток	Чугунные
Управление	Механическое
Мощность	8000 Вт
Количество конфорок	4
Конфорка Wok	1 x 3500 Вт
Конфорка быстрого нагрева	2 x 1750 Вт
Дополнительная конфорка	1 x 1000 Вт
Опции	Газ-контроль, электроподжиг
Размер устройства (ВхШхГ)	95x600x510 мм
Размер для встраивания (ШхГ)	560x480 мм
Вес в упаковке/без упаковки	10,3 кг / 9 кг
Схема встраивания	стр. 173/5



## ■ LEX GVS 320 IX



РАЗМЕР:



ЦВЕТА:



Материал поверхности	Нержавеющая сталь
Материал решеток	С чугунным напылением
Управление	Механическое
Мощность	4000 Вт
Количество конфорок	2
Конфорка повышенной мощности	1 x 3000 Вт
Дополнительная конфорка	1 x 1000 Вт
Опции	Электроподжиг
Размер устройства (ВхШхГ)	95x300x520 мм
Размер для встраивания (ШхГ)	270x490 мм
Вес в упаковке/без упаковки	5,2 кг/4 кг
Схема встраивания	стр. 173/3



LEX GVS 321 IX

## ■ LEX GVS 321 IX



РАЗМЕР:



ЦВЕТА:



Материал поверхности	Нержавеющая сталь
Материал решеток	Чугунные
Управление	Механическое
Мощность	4000 Вт
Количество конфорок	2
Конфорка повышенной мощности	1 x 3000 Вт
Дополнительная конфорка	1 x 1000 Вт
Опции	Газ-контроль, электроподжиг
Размер устройства (ВхШхГ)	95x300x520 мм
Размер для встраивания (ШхГ)	270x490 мм
Вес в упаковке/без упаковки	5,2 кг/4 кг
Схема встраивания	стр. 173/3







ЭЛЕКТРИЧЕСКИЕ  
ДУХОВЫЕ ШКАФЫ



#РАСТЁМВМЕСТЕ C LEX



Главное преимущество электрических духовых шкафов LEX – настройка температуры с точностью до 5 °С и быстрый выход на выбранную для приготовления, в том числе максимальную, температуру. Количество функций духовых шкафов LEX может колебаться от 4 до 9: в зависимости от модели вы сможете выбрать верхний или нижний нагрев, включить конвекцию или гриль, скомбинировать несколько настроек.

#### ТИПЫ УПРАВЛЕНИЯ:



##### Механическое

Модели LEX с механическим управлением оснащаются надежными и удобными в использовании поворотными переключателями.



##### Сенсорное

Сенсорный LED дисплей в комбинации с утапливаемыми поворотными переключателями позволяет точно настроить режим приготовления и практически не подвержен загрязнению.



#### ИННОВАЦИИ LEX:



##### Тангенциальное охлаждение.

Специальный вентилятор обеспечивает постоянное движение холодного воздуха вокруг духового шкафа. Система тангенциального охлаждения предупреждает нагрев кухонной мебели около встроенного духового шкафа и перегрев дверцы.

##### Безопасная температура дверцы

В духовых шкафах LEX применяется двухслойное или трехслойное остекление дверцы. Благодаря воздушной прослойке между стеклами и системе тангенциального охлаждения, даже при высоком нагреве внутренней камеры внешняя часть духового шкафа остается теплой, и вы не обожжетесь, случайно коснувшись дверцы.



##### Программируемый таймер

Позволяет настраивать и контролировать процесс приготовления. На отчетливом LED дисплее отображаются как текущее время, так и время до окончания заданного режима. По окончании приготовления духовой шкаф отключается.



##### Телескопические направляющие

Облегчают установку и извлечение противня; позволяют полностью выдвинуть противень за пределы шкафа, чтобы безопасно проверить готовность блюда или добавить какой-либо ингредиент.

##### Легкая очистка

Для внутреннего покрытия духовых шкафов LEX используется специальная непористая гладкая эмаль. Эмаль обладает высокой прочностью и устойчивостью к любым повреждениям, а благодаря ее жиросоталкивающим свойствам за духовыми шкафами очень просто ухаживать.



##### Функция Confit (Конфи)

Обеспечивает медленное томление или вяление продуктов (мяса, овощей) при температуре менее 100°C. Это позволяет приготовить сочные блюда и сохранить в них максимум витаминов и полезных веществ.



##### Система Snap off (Снэп оф)

Позволяет легко снять дверцу духового шкафа, чтобы быстро и удобно очистить ее от налета и жира.



##### Технология HD-конвекции – Heat Diffusion (ЭйчДи – Хит дифьюжн)

Обеспечивает более равномерное рассеивание тепла внутри духового шкафа, что способствует идеальному пропеканию блюд со всех сторон. Также с помощью HD-конвекции можно вялить продукты или сушить овощи и фрукты.



##### Материал SoftSense (СофтСэнс)

Ручка шкафа без острых углов покрыта мягким и приятным на ощупь материалом.



##### Технология Space+ (Спейс Плюс)

Благодаря этой технологии духовые шкафы шириной 45 см имеют внушительный объем внутренней камеры – 58 л. Это всего на 2 л меньше, чем у шкафов стандартной ширины 60 см, а значит, вы можете сэкономить пространство на кухне.

#### РАСШИФРОВКА НАЗВАНИЯ МОДЕЛИ



В данном примере: EDP 092 IX – электрический духовой шкаф, утапливаемые ручки в управлении, количество режимов работы – 9, цвет – нержавеющая сталь.





LEX EDP 093 WH

Духовой шкаф LEX EDP 093 — современный, надёжный и высокотехнологичный прибор. Стильный дизайн подчеркнут сенсорным дисплеем и утапливаемыми ручками с LED подсветкой. Широкий набор функций, помимо классических режимов работы включает в себя функцию разморозки, а также HD-конвекцию, значительно повышающую качество приготовления пищи. Такие характеристики приближают модель к профессиональным.

Благодаря системе тангенциального охлаждения и трехслойному остеклению, EDP 093 обладает высокой степенью безопасности, не нагревает чрезмерно мебель и ручки духового шкафа.

В уходе за духовым шкафом помогут система легкого снятия дверцы SnapOff и высококачественная эмаль легкой очистки. Кстати саму дверцу так же легко разобрать, для доступа к внутреннему стеклу.

### ■ LEX EDP 093 BL/WH/IX/IV



РАЗМЕР:

ЦВЕТА:



Тип	Электрический
Управление	Сенсорное, LED дисплей, таймер, утапливаемые ручки управления с LED-подсветкой
Отделка	Стекло, нержавеющая сталь
Функции	9 (HD конвекция, нижний нагрев с HD конвекцией, верхний и нижний нагрев с конвекцией, традиционный, нижний нагрев, турбо гриль, турбо гриль с конвекцией, подсветка, размораживание)
Объём	60 л
Тип очистки	Серая эмаль легкой очистки
Направляющие	Хромированные
Дверца духовки	Съемная. Внутреннее стекло легко вынимается
Стекло дверцы	Тройное
Комплектация	1 пара телескопических направляющих, 1 решетка и 2 противня
Потребляемая мощность	3100 Вт
Класс энергопотребления	A
Максимальная температура	250 °C
Размер устройства (ВxШxГ)	595x595x530 мм
Размер для встраивания (ВxШxГ)	600x560x560 мм
Вес в упаковке/без упаковки	30 кг/29 кг
Схема встраивания	стр. 174/2

### ■ LEX EDP 094 BL/WH/IX



РАЗМЕР:

ЦВЕТА:



Тип	Электрический
Управление	Сенсорное, LED дисплей, таймер, утапливаемые ручки управления с LED-подсветкой
Отделка	Стекло, нержавеющая сталь
Функции	9 (HD конвекция, нижний нагрев с HD конвекцией, верхний и нижний нагрев с конвекцией, традиционный, нижний нагрев, турбо гриль, турбо гриль с конвекцией, подсветка, размораживание)
Объём	60 л
Тип очистки	Эмаль легкой очистки
Направляющие	Хромированные
Дверца духовки	Съемная. Внутреннее стекло легко вынимается
Стекло дверцы	Тройное
Комплектация	1 решетка, 1 противень и 1 глубокий противень
Потребляемая мощность	3100 Вт
Класс энергопотребления	A
Максимальная температура	250 °C
Размер устройства (ВxШxГ)	595x595x530 мм
Размер для встраивания (ВxШxГ)	600x560x560 мм
Вес в упаковке/без упаковки	30 кг/29 кг
Схема встраивания	стр. 174/2





LEX EDP 092 BL

- LEX EDP 092 BL/WH/IX/IV
- LEX EDP 6092 IV LIGHT



Тип	Электрический
Управление	Сенсорное, LED дисплей, таймер, утапливаемые ручки управления с LED-подсветкой
Отделка	Стекло, нержавеющая сталь
Функции	9 (HD конвекция, нижний нагрев с HD конвекцией, верхний и нижний нагрев с конвекцией, традиционный, нижний нагрев, турбо гриль, турбо гриль с конвекцией, подсветка, размораживание)
Объём	60 л
Тип очистки	Эмаль легкой очистки
Направляющие	Хромированные
Дверца духовки	Съемная. Внутреннее стекло легко вынимается
Стекло дверцы	Тройное
Комплектация	1 решетка, 1 противень и 1 глубокий противень
Потребляемая мощность	3100 Вт
Класс энергопотребления	A
Максимальная температура	250 °C
Размер устройства (ВхШхГ)	595x595x530 мм
Размер для встраивания (ВхШхГ)	600x560x560 мм
Вес в упаковке/без упаковки	30 кг/29 кг
Схема встраивания	стр. 174/2

- LEX EDM 041 BL/IX



Тип	Электрический
Управление	Механическое, таймер
Отделка	Стекло, нержавеющая сталь
Функции	4 (традиционный, нижний нагрев, гриль, подсветка)
Объём	62 л
Тип очистки	Эмаль легкой очистки
Направляющие	Стандартные
Дверца духовки	Съемная. Внутреннее стекло легко вынимается
Стекло дверцы	Двойное
Комплектация	1 решетка и 1 противень
Потребляемая мощность	2200 Вт
Класс энергопотребления	A
Максимальная температура	250 °C
Размер устройства (ВхШхГ)	595x595x530 мм
Размер для встраивания (ВхШхГ)	600x560x560 мм
Вес в упаковке/без упаковки	28 кг/27 кг
Схема встраивания	стр. 174/2

- LEX EDM 040 BL/IX/WH/IV LIGHT



Тип	Электрический
Управление	Механическое
Отделка	Стекло, нержавеющая сталь
Функции	4 (традиционный, нижний нагрев, верхний нагрев, подсветка)
Объём	62 л
Тип очистки	Эмаль легкой очистки
Направляющие	Стандартные
Дверца духовки	Съемная. Внутреннее стекло легко вынимается
Стекло дверцы	Двойное
Комплектация	1 решетка и 1 противень
Потребляемая мощность	2200 Вт
Класс энергопотребления	A
Максимальная температура	250 °C
Размер устройства (ВхШхГ)	595x595x530 мм
Размер для встраивания (ВхШхГ)	600x560x560 мм
Вес в упаковке/без упаковки	28,5 кг/27,5 кг
Схема встраивания	стр. 174/2







LEX EDM 073 BL

### LEX EDM 073 BL/WH/IX



РАЗМЕР:



ЦВЕТА:



Тип	Электрический
Управление	Механическое, таймер
Отделка	Стекло, нержавеющая сталь
Функции	7 (конвекция, традиционный, нижний нагрев, турбо гриль, турбо гриль с конвекцией, подсветка, размораживание)
Объём	60 л
Тип очистки	Эмаль легкой очистки
Направляющие	Стандартные
Дверца духовки	Съемная. Внутреннее стекло легко вынимается
Стекло дверцы	Тройное
Комплектация	1 решетка и 1 глубокий противень
Потребляемая мощность	2900 Вт
Класс энергопотребления	A
Максимальная температура	250 °C
Размер устройства (ВхШхГ)	595x595x530 мм
Размер для встраивания (ВхШхГ)	600x560x560 мм
Вес в упаковке/без упаковки	30 кг/29 кг
Схема встраивания	стр. 174/2

### LEX EDM 071 BL/WH/IX



РАЗМЕР:



ЦВЕТА:



Тип	Электрический
Управление	Механическое, сенсорное, LED-дисплей, таймер
Отделка	Стекло, нержавеющая сталь
Функции	7 (конвекция, традиционный, нижний нагрев, верхний нагрев, верхний нагрев с конвекцией, подсветка, размораживание)
Объём	60 л
Тип очистки	Эмаль легкой очистки
Направляющие	Стандартные
Дверца духовки	Съемная. Внутреннее стекло легко вынимается
Стекло дверцы	Тройное
Комплектация	1 решетка и 1 противень
Потребляемая мощность	2200 Вт
Класс энергопотребления	A
Максимальная температура	250 °C
Вес в упаковке/без упаковки	28,5 кг/27,5 кг
Размер устройства (ВхШхГ)	595x595x530 мм
Размер для встраивания (ВхШхГ)	600x560x560 мм
Схема встраивания	стр. 174/2



### LEX EDM 051 BL



РАЗМЕР:



ЦВЕТА:



Тип	Электрический
Управление	Механическое сенсорное, LED дисплей, таймер
Отделка	Стекло, нержавеющая сталь
Функции	5 (традиционный, верхний нагрев, нижний нагрев, гриль, подсветка)
Объём	60 л
Тип очистки	Эмаль легкой очистки
Направляющие	Хромированные
Дверца духовки	Съемная. Внутреннее стекло легко вынимается
Стекло дверцы	Двойное
Комплектация	1 решетка и 1 противень
Потребляемая мощность	2200 Вт
Класс энергопотребления	A
Максимальная температура	250 °C
Вес в упаковке/без упаковки	28,5 кг/27,5 кг
Размер устройства (ВхШхГ)	595x595x530 мм
Размер для встраивания (ВхШхГ)	600x560x560 мм
Схема встраивания	стр. 174/2



LEX EDM 051 BL

### LEX EDM 042 BL/WH/IX



РАЗМЕР:



ЦВЕТА:



Тип	Электрический
Управление	Механическое, таймер
Отделка	Стекло, нержавеющая сталь
Функции	4 (традиционный, верхний нагрев, нижний нагрев, подсветка)
Объём	62 л
Тип очистки	Эмаль легкой очистки
Направляющие	Стандартные
Дверца духовки	Съемная. Внутреннее стекло легко вынимается
Стекло дверцы	Двойное
Комплектация	1 решетка и 1 противень
Потребляемая мощность	2200 Вт
Класс энергопотребления	A
Максимальная температура	250 °C
Вес в упаковке/без упаковки	28,5 кг/27,5 кг
Размер устройства (ВхШхГ)	595x595x530 мм
Размер для встраивания (ВхШхГ)	600x560x560 мм
Схема встраивания	стр. 174/2







## ■ LEX EDM 077 C BL/IV/IV LIGHT



Тип	Электрический
Управление	Механическое, аналоговый таймер
Отделка	Стекло
Функции	7 (традиционный, нижний нагрев, конвекция, подсветка, размораживание, турбо гриль, турбо гриль с конвекцией)
Объем	60 л
Тип очистки	Серая эмаль легкой очистки
Направляющие	Хромированные + 1 пара телескопических направляющих
Дверца духовки	Съемная. Внутреннее стекло легко вынимается
Стекло дверцы	Двойное
Комплектация	1 решетка и 1 глубокий противень
Потребляемая мощность	2900 Вт
Класс энергопотребления	A
Максимальная температура	250 °C
Размер устройства (ВхШхГ)	595x595x575 мм
Размер для встраивания (ВхШхГ)	600x560x560 мм
Вес в упаковке/без упаковки	30 кг/29 кг
Схема встраивания	стр. 174/2

LEX EDM 077 C — уникальный представитель духовых шкафов классического дизайна. Его фасад полностью выполнен из стекла черного цвета, с эмалью в тон элементов управления.

Модель входит в коллекцию Vintage, стекло и черный цвет позволяют создавать действительно необычные интерьерные решения и запоминающийся стиль. При наличии всех востребованных у пользователей функций приготовления, EDM 077 C включает в себя разработки LEX для удобства ухода за духовым шкафом. А именно: быстросъемную разборную дверь, эмаль легкой очистки, комплекс защиты от перегрева дверцы и боковых стенок. Кроме того, электрический духовой шкаф снабжен семью самыми популярными режимами работы.



РАЗМЕР:



ЦВЕТА:







■ LEX EDM 078 C  
IV / IV LIGHT



РАЗМЕР:



ЦВЕТА:



Тип	Электрический
Управление	Механическое, аналоговый таймер
Отделка	Эмаль
Функции	7 (конвекция, традиционный, нижний нагрев, турбо гриль, турбо гриль с конвекцией, подсветка, размораживание)
Объём	60 л
Тип очистки	Серая эмаль легкой очистки / Эмаль легкой очистки
Направляющие	Хромированные + 1 пара телескопических направляющих / Хромированные
Дверца духовки	Съемная. Внутреннее стекло легко вынимается
Стекло дверцы	Двойное
Комплектация	1 решетка и 1 глубокий противень
Потребляемая мощность	2900 Вт
Класс энергопотребления	A
Максимальная температура	250 °C
Размер устройства (ВхШхГ)	595x595x575 мм
Размер для встраивания (ВхШхГ)	600x560x560 мм
Вес в упаковке/без упаковки	30 кг/29 кг
Схема встраивания	стр. 174/4

■ LEX EDM 073 C  
IV / IV LIGHT



РАЗМЕР:



ЦВЕТА:



Тип	Электрический
Управление	Механическое, аналоговый таймер
Отделка	Эмаль
Функции	7 (конвекция, традиционный, нижний нагрев, турбо гриль, турбо гриль с конвекцией, подсветка, размораживание)
Объём	60 л
Тип очистки	Эмаль легкой очистки
Направляющие	Хромированные
Дверца духовки	Съемная. Внутреннее стекло легко вынимается
Стекло дверцы	Двойное
Комплектация	1 решетка и 1 глубокий противень
Потребляемая мощность	2900 Вт
Класс энергопотребления	A
Максимальная температура	250 °C
Размер устройства (ВхШхГ)	595x595x575 мм
Размер для встраивания (ВхШхГ)	600x560x560 мм
Вес в упаковке/без упаковки	30 кг/29 кг
Схема встраивания	стр. 174/4

■ LEX EDM 076 C  
IV / IV LIGHT



РАЗМЕР:



ЦВЕТА:



Тип	Электрический
Управление	Механическое, таймер
Отделка	Эмаль
Функции	7 (традиционный, нижний нагрев, конвекция, подсветка, размораживание, турбо гриль, турбо гриль с конвекцией)
Объём	60 л
Тип очистки	Традиционная
Направляющие	Хромированные
Дверца духовки	Съемная. Внутреннее стекло легко вынимается
Стекло дверцы	Двойное
Комплектация	1 решетка и 1 глубокий противень
Потребляемая мощность	2900 Вт
Класс энергопотребления	A
Максимальная температура	250°С
Размер устройства (ВхШхГ)	595x595x575 мм
Размер для встраивания (ВхШхГ)	600x560x560 мм
Вес в упаковке/без упаковки	30 кг/29 кг
Схема встраивания	стр. 174/4



LEX EDM 076 C IV LIGHT



## ■ LEX EDM 4540 BL/IX



РАЗМЕР:



ЦВЕТА:



Тип	Электрический
Управление	Механическое
Отделка	Стекло, нержавеющая сталь
Функции	4 (традиционный, нижний нагрев, верхний нагрев, подсветка)
Объём	58 л
Тип очистки	Эмаль легкой очистки
Направляющие	Хромированные
Дверца духовки	Съёмная. Внутреннее стекло легко вынимается
Стекло дверцы	Двойное
Комплектация	1 решетка и 1 глубокий противень
Потребляемая мощность	1500 Вт
Класс энергопотребления	A
Максимальная температура	250 °C
Размер устройства (ВхШхГ)	595x450x580 мм
Размер для встраивания (ВхШхГ)	600x415x560 мм
Вес в упаковке/без упаковки	27 кг/25 кг
Схема встраивания	стр. 174/1

 ■ LEX EDM 4570 C IV  
 ■ LEX EDM 4573 C IV LIGHT


РАЗМЕР:



ЦВЕТА:



Тип	Электрический
Управление	Механическое, аналоговый таймер
Отделка	Стекло, нержавеющая сталь
Функции	7 (конвекция, традиционный, нижний нагрев, турбо гриль, турбо гриль с обдувом, подсветка, размораживание)
Объём	55 л
Тип очистки	Эмаль легкой очистки
Направляющие	Хромированные
Дверца духовки	Съёмная. Внутреннее стекло легко вынимается
Стекло дверцы	Двойное
Комплектация	1 решетка и 1 глубокий противень
Потребляемая мощность	2000 Вт
Класс энергопотребления	A
Максимальная температура	250 °C
Размер устройства (ВхШхГ)	595x450x580 мм
Размер для встраивания (ВхШхГ)	600x415x560 мм
Вес в упаковке/без упаковки	26 кг/24,5 кг
Схема встраивания	стр. 174/3



LEX EDM 4570 IX

## ■ LEX EDP 4571 BL



РАЗМЕР:



ЦВЕТА:



Тип	Электрический
Управление	Кнопочное управление, утапливаемые ручки, LED дисплей, таймер
Отделка	Стекло, нержавеющая сталь
Функции	7 (конвекция, традиционный, нижний нагрев, турбо гриль, турбо гриль с обдувом, подсветка, размораживание)
Объём	55 л
Тип очистки	Эмаль легкой очистки
Направляющие	Хромированные
Дверца духовки	Съёмная. Внутреннее стекло легко вынимается
Стекло дверцы	Двойное
Комплектация	1 решетка и 1 глубокий противень
Потребляемая мощность	2000 Вт
Класс энергопотребления	A
Максимальная температура	250 °C
Размер устройства (ВхШхГ)	595x450x580 мм
Размер для встраивания (ВхШхГ)	600x415x560 мм
Вес в упаковке/без упаковки	27 кг/25 кг
Схема встраивания	стр. 174/1

## ■ LEX EDM 4570 BL/WH



РАЗМЕР:



ЦВЕТА:



Тип	Электрический
Управление	Механическое, таймер
Отделка	Стекло, нержавеющая сталь
Функции	7 (конвекция, традиционный, нижний нагрев, турбо гриль, турбо гриль с конвекцией, подсветка, размораживание)
Объём	55 л
Тип очистки	Серая эмаль легкой очистки
Направляющие	Хромированные
Дверца духовки	Съёмная. Внутреннее стекло легко вынимается
Стекло дверцы	Двойное
Комплектация	1 решётка и 1 глубокий противень
Потребляемая мощность	2000 Вт
Класс энергопотребления	A
Максимальная температура	250 °C
Размер устройства (ВхШхГ)	595x450x580 мм
Размер для встраивания (ВхШхГ)	600x415x560 мм
Вес в упаковке/без упаковки	25,5 кг/24 кг
Схема встраивания	стр. 174/1

## ■ LEX EDP 4590 BL



РАЗМЕР:



ЦВЕТА:

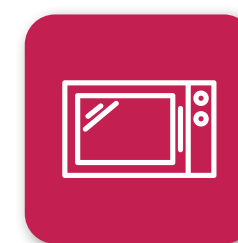


Тип	Электрический
Управление	Утапливаемые ручки, сенсорное, LED дисплей, таймер
Отделка	Стекло, нержавеющая сталь
Функции	9 (HD конвекция, нижний нагрев с HD конвекцией, верхний и нижний нагрев с конвекцией, традиционный, нижний нагрев, турбо гриль, турбо гриль с конвекцией, подсветка, размораживание)
Объём	55 л
Тип очистки	Эмаль легкой очистки
Направляющие	Хромированные
Дверца духовки	Съёмная. Внутреннее стекло легко вынимается
Стекло дверцы	Двойное
Комплектация	1 решетка и 1 глубокий противень
Потребляемая мощность	2000 Вт
Класс энергопотребления	A
Максимальная температура	250 °C
Размер устройства (ВхШхГ)	595x450x580 мм
Размер для встраивания (ВхШхГ)	600x415x560 мм
Вес в упаковке/без упаковки	27 кг/25 кг
Схема встраивания	стр. 174/1





МИКРОВОЛНОВЫЕ  
ПЕЧИ



#РАСТЁМВМЕСТЕLEX



### LEX BIMO 20.01 C IV/IV LIGHT



РАЗМЕР:



ЦВЕТА:



Тип установки	Встраиваемый
Отделка	Эмаль
Управление	Механическое
Объем	20 л
Мощность микроволн	700 Вт
Мощность гриля	800 Вт
Количество уровней мощности	5
Режимы работы	5
Особенности	Таймер, блокировка управления, звуковой сигнал
Диаметр тарелки	245 мм
Комплектация	Вращающаяся платформа, стеклянная тарелка, решетка для гриля
Размер устройства (ВхШхГ)	376x592x310 мм
Размер для встраивания (ВхШхГ)	365x566x550 мм
Вес в упаковке/без упаковки	13,7 кг/12,5 кг
Схема встраивания	стр.175/1

### LEX BIMO 20.02 BL/IX



РАЗМЕР:



ЦВЕТА:



Тип установки	Встраиваемый
Отделка	Акриловое стекло, нержавеющая сталь
Управление	TOUCH CONTROL
Объем	20 л
Мощность микроволн	700 Вт
Мощность гриля	900 Вт
Количество уровней мощности	6
Режимы работы	8
Особенности	Таймер, дисплей, блокировка управления, звуковой сигнал
Внутреннее покрытие камеры	Нержавеющая сталь
Диаметр тарелки	245 мм
Комплектация	Вращающаяся платформа, стеклянная тарелка
Размер устройства (ВхШхГ)	382x595x329 мм
Размер для встраивания (ВхШхГ)	362x560x300 мм
Вес в упаковке/без упаковки	15 кг/13,6 кг
Схема встраивания	стр.175/3



### LEX BIMO 20.03 BL/IX



РАЗМЕР:



ЦВЕТА:



Тип установки	Встраиваемый
Отделка	Акриловое стекло, нержавеющая сталь
Управление	Тактовое, электронное
Объем	20 л
Мощность микроволн	700 Вт
Мощность гриля	900 Вт
Количество уровней мощности	6
Режимы работы	8
Особенности	Таймер, дисплей, блокировка управления, звуковой сигнал
Внутреннее покрытие камеры	Нержавеющая сталь
Диаметр тарелки	245 мм
Комплектация	Вращающаяся платформа, стеклянная тарелка, решетка для гриля
Размер устройства (ВхШхГ)	382x595x329 мм
Размер для встраивания (ВхШхГ)	362x560x300 мм
Вес в упаковке/без упаковки	15 кг/13,6 кг
Схема встраивания	стр.175/4

### LEX BIMO 20.01 WH/BL/IX/IV/IV LIGHT



РАЗМЕР:



ЦВЕТА:



Тип установки	Встраиваемый
Отделка	Стекло, нержавеющая сталь/окрашенная сталь
Управление	Сенсорное
Объем	20 л
Мощность микроволн	700 Вт
Мощность гриля	800 Вт
Количество уровней мощности	5
Режимы работы	5
Особенности	Таймер, дисплей, блокировка управления, звуковой сигнал
Диаметр тарелки	245 мм
Комплектация	Вращающаяся платформа, стеклянная тарелка, решетка для гриля
Размер устройства (ВхШхГ)	390x595x310 мм
Размер для встраивания (ВхШхГ)	358x566x550 мм
Вес в упаковке/без упаковки	13,7 кг/12,5 кг
Схема встраивания	стр.175/2

### LEX BIMO 20.05 IX



РАЗМЕР:



ЦВЕТА:



Тип установки	Встраиваемый
Отделка	Брашированная сталь
Управление	Тактовое, электронное
Объем	20 л
Мощность микроволн	700 Вт
Мощность гриля	900 Вт
Количество уровней мощности	6
Режимы работы	9
Особенности	Таймер, дисплей, блокировка управления, звуковой сигнал
Внутреннее покрытие камеры	Нержавеющая сталь
Диаметр тарелки	245 мм
Комплектация	Вращающаяся платформа, стеклянная тарелка, решетка для гриля
Размер устройства (ВхШхГ)	390x595x315 мм
Размер для встраивания (ВхШхГ)	365x560x350 мм
Вес в упаковке/без упаковки	14,7 кг/13,5 кг
Схема встраивания	стр.175/5





ХОЛОДИЛЬНИКИ  
И МОРОЗИЛЬНИКИ



#РАСТЁМВМЕСТЕLEX



Техническое оснащение кухни зависит от образа жизни пользователя: кто-то считает необязательным духовой шкаф, другой легко готов отказаться от посудомоечной машины. Единственное устройство, без которого немыслима комфортная современная кухня это холодильник.

В ассортименте LEX представлены встраиваемые и отдельно стоящие холодильники. Морозильные камеры, если они располагаются под холодильными, а не внутри, оснащаются независимой дверцей. Управление настройками холодильника может быть механическим (с помощью привычных регуляторов) или электронным.

Одна из важнейших пользовательских характеристик встраиваемого холодильника – удобство при размораживании устройства. Во **встраиваемых холодильниках** LEX используются две основные технологии размораживания или их комбинация.



#### Defrost

Компрессор в таких моделях работает в амплитудном режиме. В результате конденсат, в виде инея оседающий на задней стенке камеры, тает и стекает в специальный поддон, откуда быстро испаряется. Качественно отлаженная капельная система не требует вмешательства пользователя.



#### No Frost

Специальный вентилятор обеспечивает циркуляцию холодного воздуха внутри камеры морозильного отделения, благодаря чему иней внутри не образуется. Продукты в холодильниках с системой No Frost не подвергаются воздействию излишней влаги и дольше сохраняются свежими. Все элементы системы No Frost вынесены за пределы внутренних стенок, и холодильник практически не требует ухода.



#### Total No Frost

Total No Frost является усовершенствованной версией системы No Frost и полностью избавляет от необходимости размораживать не только морозильную, но и холодильную камеру. В совокупности с другими технологиями Total No Frost обеспечивает качественное и продолжительное хранения продуктов.

**Отдельно стоящие холодильники** – новинка в модельном ряду LEX. Эти устройства снабжены всеми современными технологиями для долгого сохранения свежести продуктов и выполнены в ультрасовременном или традиционном дизайне.



#### Eco Mode

В этом режиме (функция «Отпуск») в морозильной камере фиксируется температура -15 °С, а в холодильной +15 °С. Это позволяет обеспечить сохранность продуктов и значительно снизить энергопотребление.



#### NFP (No Finger Print)

При производстве холодильников LEX использует технологию внешнего покрытия, благодаря которой на корпусе практически не остается следов от пальцев.



#### Технология двойного охлаждения Double Cooling (Дабл-Кулинг)

В холодильном и морозильном отделах установлены разные системы охлаждения. Это предотвращает смешивание воздушных потоков и позволяет настроить оптимальный микроклимат в каждом отделении. Благодаря этому продукты дольше остаются свежими.



#### Комплекс технологий Fresh+ (Фреш Плюс)

Поддерживает температуру в выдвижных ящиках холодильной камеры на уровне 0°С и оптимальный уровень влажности. В одном ящике удобно хранить мясо и рыбу, а в другом — свежие овощи и фрукты.



#### Технология Volume Stream Air (Вольюм Стрим Эйр)

Напротив каждой полки расположены вентиляционные отверстия, благодаря чему уменьшается перепад температуры между нижней и верхней полками. Все пространство охлаждается равномерно, а значит молоко останется свежим, если вы поставите его вниз, а фрукты наверху не замерзнут.



## РАСШИФРОВКА НАЗВАНИЯ МОДЕЛИ



В данном примере, LCD 505 XID: L – бренд LEX, CD – тип открывания дверей CROSS DOOR, 505 – общий внутренний объем, X – цвет «сталь», I – инверторный компрессор, D – внешний дисплей.



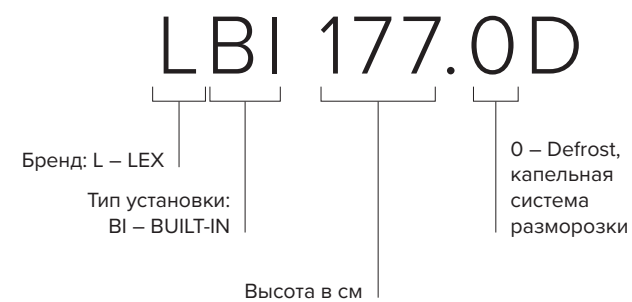
В данном примере: RBI 240.21 NF – двухкамерный встраиваемый холодильник, объемом 240 литров с системой No Frost.



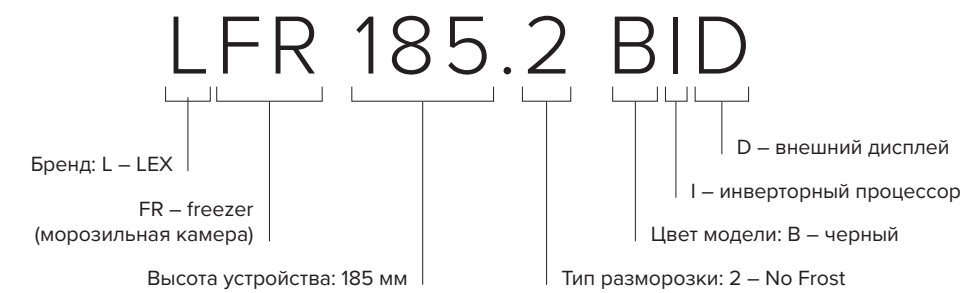
В данном примере, LSB 530 WID: L – бренд LEX, SB – тип открывания дверей SIDE BY SIDE, 530 – общий внутренний объем, W – белый цвет, I – инверторный компрессор, D – внешний дисплей.



В данном примере: LEX RFS 203 NF WH – двухкамерный отдельностоящий холодильник с системой No Frost.



В данном примере, LBI 177.0D: L – бренд LEX, BI – тип установки BUILT-IN, 177 – высота в см, 0 – тип разморозки Defrost.



В данном примере: LFR 185.2 BID: L – бренд LEX, FR – Freezer – морозильная камера, 185 – высота устройства, .2 – тип разморозки No Frost, B – цвет модели черный, I – инверторный компрессор, D – внешний дисплей.





LEX LCD 505



## ■ LEX LCD 505

Тип	Отдельностоящий трехкамерный	
Управление	Электронное	
Полезный объем	465 л	
	Холодильная камера	Морозильная камера
Объем	321 л	144 л
Тип разморозки	No Frost	No Frost
Количество полок	6	
Хладагент	R600a	
Климатический класс	SN-ST	
Класс энергопотребления	A+	
Энергопотребление в год	373 кВт	
Подсветка	LED лампа	
Уровень шума (макс)	42 дБ	
Габариты, мм (ВхШхГ)	1830×911×636 мм	
Вес в упаковке/без упаковки	110 кг/100 кг	



**ЦВЕТА:** W – белая дверца, белый корпус; Wm – синяя матовая дверца, черный корпус; X – стальная дверца, серый корпус; Mg – серая дверца, черный корпус; Gb – сапфировая дверца, серый корпус; Ss – звездно-серая дверца, серый корпус; B1 – черная дверца, черный корпус

W Белый/ металл	Wm Синий/ металл	X Сталь/ металл	B1 Черная сталь
GbG Сапфир/ стекло	SsG Звездно- серый/ стекло	Mg Серый глянец	BIG Черный/ стекло

**LEX LCD 505** имеет большой объем и восемь вариантов корпуса — это прекрасный выбор для просторной и красивой кухни. Модель работает по системе Total No Frost от инверторного компрессора — эффективного, тихого и быстрого. Устройство произведено по технологиям Volume Stream Air и Perfect Cooling. Двери CROSS DOOR помогают дольше поддерживать свежесть внутри каждой камеры. Суперзаморозка и суперохлаждение быстро снизят температуру до  $-28^{\circ}\text{C}$  в морозильном отделении и до  $+2^{\circ}\text{C}$  в холодильном. Если отключится электричество, температура сохранится на 12 часов. С понятной панелью управления и яркой подсветкой можно точно контролировать параметры хранения. А когда такой возможности нет, одно нажатие установит в каждом отделении температуры, при которой расходует меньше энергии без влияния на качество хранения.

ОБЪЕМ | РАЗМЕР:

465 л | 183x91,1 см





## ■ LEX LCD 450



Тип	Отдельностоящий трехкамерный	
Управление	Электронное	
Полезный объем	417 л	
	Холодильная камера	Морозильная камера
Объем	288 л	129 л
Тип разморозки	No Frost	No Frost
Количество полок	6	
Хладагент	R600a	
Климатический класс	SN-T	
Класс энергопотребления	A+	
Энергопотребление в год	365 кВт	
Подсветка	LED лампа	
Уровень шума (макс)	42 дБ	
Габариты, мм (ВхШхГ)	1830×836×636 мм	
Вес в упаковке/без упаковки	110 кг/100 кг	



**ЦВЕТА:** W — белая дверца, белый корпус; Bm — синяя матовая дверца, черный корпус; X — стальная дверца, серый корпус; Mg — серая дверца, черный корпус; Gb — сапфировая дверца, серый корпус; Ss — звездно-серая дверца, серый корпус

W Белый/ металл	Bm Синий/ металл	X Сталь/ металл
GbG Сапфир/ стекло	SsG Звездно- серый/ стекло	Mg Серый глянец

Модель **LEX LCD 450** — передовые технологии и множество вариантов дизайна. Удобная панель управления и тип дверей CROSS DOOR помогут сохранить нужные параметры для каждого отделения. Обе камеры холодильника с мощным, экономичным и тихим компрессором оснащены технологией No Frost. Мультипоточная система охлаждения быстро и равномерно распределяет холодный воздух по всем зонам хранения. При проблемах с электроэнергией включится поддержание температуры на 10 часов. В режимах суперзаморозки и суперохлаждения содержимое всех отделений максимально охлаждается за короткое время. Режим «Отпуск» обеспечит для каждой камеры температуру, оптимальную и для сохранения свежести, и для экономии электричества. Модель представлена в шести стилях отделки.

ОБЪЕМ | РАЗМЕР:

**417 л | 183x83,6 см**









## ■ LEX LSB 530



Тип	Отдельностоящий трехкамерный	
Управление	Электронное	
Полезный объем	466 л	
	Холодильная камера	Морозильная камера
Объем	283 л	183 л
Тип разморозки	No Frost	No Frost
Количество полок	4 + 3	
Хладагент	R600	
Климатический класс	SN, N, ST	
Класс энергопотребления	A+	
Энергопотребление в год	364 кВт	
Подсветка	LED лампа	
Уровень шума (макс)	39 дБ	
Габариты, мм (ВхШхГ)	1836×910×600 мм	
Вес в упаковке/без упаковки	83 кг/75 кг	



**ЦВЕТА:** W – белый, Bl – черный, Dg – темно-серый, Ds – темно-серебристый, Sl – серебристый, Gl – золотистый, St – стоун

			
W Белый/ металл	Dg Темно- серый/ металл	SIG Сереб- ристый/ стекло	StG Стоун/ стекло
			
GbG Сапфир/ стекло	Ds Темно- серебри- стый металл	GIG Золо- тистый/ стекло	

Двухкамерная модель **LEX LSB 530** вместит все вкусное и полезное. Fresh Zone и многопоточная вентиляция сохранят свежесть любого продукта, два независимых контура охлаждения и панель управления с дисплеем помогут точно регулировать температуру в каждой камере. Кроме того, модель имеет несколько режимов работы, которые не требуют настройки: быстрые заморозка и охлаждение, а также smart-режим и поддержание температуры в течение нескольких часов, которое выручит при отсутствии электричества. Благодаря конструкции SIDE BY SIDE из холодильника удобно доставать и замороженные, и охлажденные продукты. Охлаждение по системе Total No Frost экономит время для приятных дел, современный и мощный инверторный компрессор обеспечивает почти бесшумную работу.

ОБЪЕМ | РАЗМЕР:

466 л | 183,6x91 см







## LEX LSB 520



Тип	Отдельностоящий трехкамерный	
Управление	Электронное	
Полезный объем	460 л	
	Холодильная камера	Морозильная камера
Объем	286 л	174 л
Тип разморозки	No Frost	No Frost
Количество полок	5 + 3	
Хладагент	R600	
Климатический класс	SN-ST	
Класс энергопотребления	A+	
Энергопотребление в год	361 кВт	
Подсветка	LED лампа	
Уровень шума (макс)	38 дБ	
Габариты, мм (ВхШхГ)	1789×830×609 мм	
Вес в упаковке/без упаковки	78 кг/70 кг	



**ЦВЕТА:** W – белый, Bl – черный, Dg – темно-серый, Ds – темно-серебристый, Sl – серебристый, Gl – золотистый, St – стоун

W Белый/ металл	Dg Темно- серый/ металл	SIG Сереб- ристый/ стекло	StG Стоун/ стекло
GbG Сапфир/ стекло	Ds Темно- серебри- стый металл	GIG Золо- тистый/ стекло	

Холодильник **LEX LSB 520** типа SIDE BY SIDE очень удобен в эксплуатации. Расположение камер позволяет разместить продукты в любой из них на комфортной высоте. Компрессор инверторного типа работает тихо, но имеет высокую производительность. Для этой модели можно выбрать одно из семи цветовых решений, она оснащена целым набором полезных режимов и функций. В каждом отделении своя система охлаждения, поэтому все продукты будут храниться в самых подходящих для них условиях. В нижней зоне холодильной камеры поддерживаются идеальные уровни влажности и температуры для мяса, рыбы, овощей и фруктов. Вентиляционные отверстия у каждой полки обеспечивают быстрое и равномерное охлаждение. Когда нужно быстро охладить много продуктов, можно одним нажатием установить минимальную температуру, а экомодус снизит расход электроэнергии.

ОБЪЕМ | РАЗМЕР:

460 л | 178,9х83 см





## ■ LEX LBI 193.0D



ОБЪЕМ | РАЗМЕР:

273 л | 193,7x54 см

ЦВЕТА:



Тип	Встраиваемый двухкамерный	
Управление	Электронное	
Полезный объем	273 л	
	Холодильная камера	Морозильная камера
Объем	209 л	64 л
Тип разморозки	Defrost	Defrost
Количество полок	4 + 2	3
Хладагент	R600a	
Климатический класс	ST	
Класс энергопотребления	A+	
Энергопотребление в год	293 кВт	
Подсветка	LED лампа	
Уровень шума (макс)	39 дБ	
Габариты, мм (ВxШxГ)	1937x540x550 мм	
Вес в упаковке/без упаковки	62 кг/87 кг	
Схема встраивания	стр. 176/3	



LEX LBI 193.1D

## ■ LEX LBI 193.1D



ОБЪЕМ | РАЗМЕР:

281 л | 193,7x54 см

ЦВЕТА:



Тип	Встраиваемый двухкамерный	
Управление	Электронное	
Полезный объем	281 л	
	Холодильная камера	Морозильная камера
Объем	225 л	56 л
Тип разморозки	Defrost	No Frost
Количество полок	4 + 2	3
Хладагент	R600a	
Климатический класс	ST	
Класс энергопотребления	A+	
Энергопотребление в год	286 кВт	
Подсветка	LED лампа	
Уровень шума (макс)	41 дБ	
Габариты, мм (ВxШxГ)	1937x540x540 мм	
Вес в упаковке/без упаковки	64,8 кг/60 кг	
Схема встраивания	стр. 176/4	



LEX RBI 240.21 NF

## ■ LEX RBI 240.21 NF



ОБЪЕМ | РАЗМЕР:

240 л | 178x60 см



Тип	Встраиваемый двухкамерный	
Управление	Электронное	
Полезный объем	240 л	
	Холодильная камера	Морозильная камера
Объем	183	57
Тип разморозки	Defrost	No frost
Количество полок	4 + 1 ящик, полка для вина	3 ящика
Мощность замораживания, кг/сутки	3 кг	
Хладагент	R600a	
Климатический класс	N,ST	
Класс энергопотребления	A+	
Энергопотребление в год	269 кВт	
Подсветка	LED лампа	
Уровень шума (макс)	39 дБ	
Перевешиваемые двери	+	
Габариты, мм (ВxШxГ)	1781x540x540	
Вес в упаковке/без упаковки	58 кг/53 кг	
Схема встраивания	стр. 177/1	

## ■ LEX RBI 201 NF



ОБЪЕМ | РАЗМЕР:

240 л | 178x60 см



Тип	Встраиваемый двухкамерный	
Управление	Механическое	
Полезный объем	240 л	
	Холодильная камера	Морозильная камера
Объем	183	57
Тип разморозки	Defrost	Nofrost
Количество полок	1 + 3 ящика	3 ящика
Хладагент	R600a	
Климатический класс	N,ST	
Класс энергопотребления	A+	
Энергопотребление в год	269 кВт	
Подсветка	LED лампа	
Уровень шума (макс)	39 дБ	
Перевешиваемые двери	+	
Габариты, мм (ВxШxГ)	1772x540x540 мм	
Вес в упаковке/без упаковки	56 кг/51 кг	
Схема встраивания	стр. 177/1	



## ■ LEX RBI 250.21 DF



ОБЪЕМ | РАЗМЕР:

259 л | 178x54 см



Тип	Встраиваемый двухкамерный	
Управление	Электронное	
Полезный объем	259 л	
	<b>Холодильная камера</b>	<b>Морозильная камера</b>
Объем	184	64
Тип разморозки	Defrost	Defrost
Количество полок	3 + 1	3
Мощность замораживания, кг/сутки	3 кг	
Хладагент	R600a	
Климатический класс	ST	
Класс энергопотребления	A+	
Энергопотребление в год	265 кВт	
Подсветка	LED лампа	
Уровень шума (макс)	42 дБ	
Габариты, мм (ВxШxГ)	1900x540x540 мм	
Вес в упаковке/без упаковки	58 кг/58 кг	
Схема встраивания	стр. 177/2	

## ■ LEX RBI 102 DF



ОБЪЕМ | РАЗМЕР:

138 л | 82x60 см



Тип	Встраиваемый однокамерный
Управление	Электронное
Полезный объем	138 л
	<b>Холодильная камера</b>
Объем	138 л
Тип разморозки	Defrost
Количество полок	2 + 3
Хладагент	R600a
Климатический класс	SN-N-ST
Класс энергопотребления	A+
Энергопотребление в год	183 кВт
Подсветка	LED лампа
Уровень шума (макс)	39 дБ
Габариты, мм (ВxШxГ)	818x595x545 мм
Вес в упаковке/без упаковки	28 кг/30,5 кг
Схема встраивания	стр. 177/4

## ■ LEX LBI 177.1D



ОБЪЕМ | РАЗМЕР:

238 л | 176,9x54 см

ЦВЕТА:



Тип	Встраиваемый двухкамерный	
Управление	Электронное	
Полезный объем	238 л	
	<b>Холодильная камера</b>	<b>Морозильная камера</b>
Объем	182 л	56 л
Тип разморозки	Defrost	No Frost
Количество полок	4 + 2	3
Хладагент	R600a	
Климатический класс	ST	
Класс энергопотребления	A+	
Энергопотребление в год	267 кВт	
Подсветка	LED лампа	
Уровень шума (макс)	41 дБ	
Габариты, мм (ВxШxГ)	1769x540x540 мм	
Вес в упаковке/без упаковки	55,3 кг/50,8 кг	
Схема встраивания	стр. 177/3	

## ■ LEX RBI 103 DF



ОБЪЕМ | РАЗМЕР:

121 л | 82x60 см



Тип	Отдельностоящий двухкамерный	
Управление	Электронное	
Полезный объем	121 л	
	<b>Холодильная камера</b>	<b>Морозильная камера</b>
Объем	104	17
Тип разморозки	Defrost	Defrost
Количество полок	3 + 1	1
Хладагент	R600a	
Климатический класс	SN-N-ST	
Класс энергопотребления	A+	
Энергопотребление в год	177 кВт	
Подсветка	LED лампа	
Уровень шума (макс)	39 дБ	
Габариты, мм (ВxШxГ)	818x595x545 мм	
Вес в упаковке/без упаковки	30,5 кг/33 кг	
Схема встраивания	стр. 177/4	

## ■ LEX LBI 177.2D



ОБЪЕМ | РАЗМЕР:

241 л | 176,9x54 см

ЦВЕТА:



Тип	Встраиваемый двухкамерный	
Управление	Электронное	
Полезный объем	238 л	
	<b>Холодильная камера</b>	<b>Морозильная камера</b>
Объем	177 л	64 л
Тип разморозки	No Frost	No Frost
Количество полок	3 + 2	3
Хладагент	R600a	
Климатический класс	ST	
Класс энергопотребления	A+	
Энергопотребление в год	298 кВт	
Подсветка	LED лампа	
Уровень шума (макс)	41 дБ	
Габариты, мм (ВxШxГ)	1769x540x540 мм	
Вес в упаковке/без упаковки	58,8 кг/55 кг	
Схема встраивания	стр. 177/3	

## ■ LEX FBI 101 DF



ОБЪЕМ | РАЗМЕР:

97 л | 82x60 см



Тип	Встраиваемый однокамерный морозильник
Управление	Электронное
Полезный объем	97 л
Тип разморозки	Defrost
Количество полок	3 ящика
Хладагент	R600a
Климатический класс	SN-N-ST
Класс энергопотребления	A+
Энергопотребление в год	183 кВт
Подсветка	LED лампа
Уровень шума (макс)	39 дБ
Габариты, мм (ВxШxГ)	818x595x545 мм
Вес в упаковке/без упаковки	32,5 кг/35 кг
Схема встраивания	стр. 177/4





## ■ LEX RFS 204 NF BL/WH



Тип	Отдельностоящий двухкамерный	
Управление	Электронное	
Полезный объем	334 л	
	Холодильная камера	Морозильная камера
Объем	245	89
Тип разморозки	No Frost	No Frost
Количество полок	3 + 2	3 ящика
Мощность замораживания, кг/сутки	12 кг	
Хладагент	R600a	
Климатический класс	SN, N, ST, T	
Класс энергопотребления	A+	
Энергопотребление в год	335 кВт	
Подсветка	LED лампа	
Уровень шума (макс)	41 дБ	
Габариты, мм (ВхШхГ)	2003x595x632 мм	
Вес в упаковке/без упаковки	90 кг/83,5 кг	
Схема встраивания	стр. 187/7	



ОБЪЕМ | РАЗМЕР:

334 л | 200x60 см

ЦВЕТА:



Флагманская модель **LEX RFS 204 NF** при высоте более двух метров имеет полностью стеклянный фасад, черного или белого цвета на выбор. Стеклянный фронт притягивает к себе взгляд, выступая самостоятельным элементом декора интерьера.

Низкий уровень шума 38 дБ сопоставим с обычной, негромкой человеческой речью. Специальная полка для хранения напитков освобождает внутреннее пространство и предотвращает вращение бутылок на полках.

Технология Double Cooling предотвращает смешивание воздушных потоков между отделениями холодильника за счет двух независимых контуров охлаждения, что препятствует распространению запахов с одних продуктов на другие. Благодаря дополнительным контурам охлаждения и движениям воздуха в морозильной камере температура быстро опускается до  $-18^{\circ}\text{C}$ , сохраняя вкусовые качества продуктов на максимуме.



## ■ LEX RFS 203 NF WH/IX/BI



ОБЪЕМ | РАЗМЕР:

300 л | 186x60 см

ЦВЕТА:



Тип	Отдельностоящий двухкамерный	
Управление	Электронное	
Полезный объем	300 л	
	Холодильная камера	Морозильная камера
Объем	207	93
Тип разморозки	No Frost	No Frost
Количество полок	3 + 2	3 ящика
Мощность замораживания, кг/сутки	9 кг	
Хладагент	R600a	
Климатический класс	SN, N, ST	
Класс энергопотребления	A+	
Энергопотребление в год	287 кВт	
Подсветка	LED лампа	
Уровень шума (макс)	38 дБ	
Габариты, мм (ВxШxГ)	1860x595x590 мм	
Вес в упаковке/без упаковки	71 кг/63 кг	
Схема встраивания	стр. 187/7	



LEX RFS 201 DF IX

## ■ LEX RFS 201 DF WH/IX



ОБЪЕМ | РАЗМЕР:

205 л | 143x55 см

ЦВЕТА:



Тип	Отдельностоящий двухкамерный	
Управление	Механическое	
Полезный объем	205 л	
	Холодильная камера	Морозильная камера
Объем	164	41
Тип разморозки	Defrost	Defrost
Количество полок	3 + 1	1
Мощность замораживания, кг/сутки	2 кг	
Хладагент	R600a	
Климатический класс	N, ST	
Класс энергопотребления	A+	
Энергопотребление в год	217 кВт	
Подсветка	LED лампа	
Уровень шума (макс)	40 дБ	
Габариты, мм (ВxШxГ)	1434x550x542 мм	
Вес в упаковке/без упаковки	42,5 кг/39 кг	
Схема встраивания	стр. 187/7	

## ■ LEX RFS 205 DF WH/IX



ОБЪЕМ | РАЗМЕР:

264 л | 180x55 см

ЦВЕТА:



Тип	Отдельностоящий двухкамерный	
Управление	Механическое	
Полезный объем	264 л	
	Холодильная камера	Морозильная камера
Объем	198	66
Тип разморозки	Defrost	Defrost
Количество полок	4 + 1	3 ящика
Мощность замораживания, кг/сутки	3 кг	
Хладагент	R600a	
Климатический класс	N, ST	
Класс энергопотребления	A+	
Энергопотребление в год	248 кВт	
Подсветка	LED лампа	
Уровень шума (макс)	39 дБ	
Перевешиваемые двери	+	
Габариты, мм (ВxШxГ)	1800x554x558 мм	
Вес в упаковке/без упаковки	58 кг/53 кг	
Схема встраивания	стр. 187/7	

## ■ LEX RFS 101 DF WH



ОБЪЕМ | РАЗМЕР:

103 л | 84x47,5 см

ЦВЕТА:



Тип	Отдельностоящий однокамерный	
Управление	Механическое	
Полезный объем	103 л	
	Холодильная камера	Морозильная камера
Объем	91	12
Тип разморозки	Defrost	Defrost
Количество полок	2 + 1	1
Хладагент	R600a	
Климатический класс	N, ST, T	
Класс энергопотребления	A+	
Энергопотребление в год	113 кВт	
Уровень шума (макс)	40 дБ	
Габариты, мм (ВxШxГ)	842x475x446 мм	
Вес в упаковке/без упаковки	23 кг/20,5 кг	
Схема встраивания	стр. 187/7	





## ■ LEX LFR 185.2



Тип	Отдельстоящая морозильная камера
Управление	Электронное
Полезный объем	265 л
Количество полок/ящичков	3 полки + 4 ящичка
Хладагент	R600a
Климатический класс	NT
Класс энергопотребления	A+
Энергопотребление в год	311 кВт
Подсветка	LED
Уровень шума (макс.)	42 дБ
Габариты, мм (В × Ш × Г)	1850×660×595 мм
Схема встраивания	стр. 187/7



ЦВЕТА: Цвета: WD – белый, BID – черный, XD – сталь



**LEX LFR 185.2** — вместительный и во всех отношениях удобный морозильный шкаф. Вертикальная модель с горизонтальной загрузкой выгодно отличается от большинства независимых морозильных камер. Такая конструкция занимает меньше места на кухне и делает использование устройства комфортным.

Рабочая камера морозильного шкафа имеет несколько зон хранения разного типа и объема, а также дополнительные полки на дверце, как у холодильника, и оснащена яркой подсветкой. Морозильный шкаф работает по системе No Frost и обладает прекрасным показателем энергоэффективности. Он достигается благодаря современному компрессору инверторного типа, который позволяет сглаживать колебания напряжения, поэтому функционирует стабильно и обеспечивает технике долгий срок службы.

ОБЪЕМ | РАЗМЕР:

265 л | 185x66 см







ПОСУДОМОЕЧНЫЕ  
МАШИНЫ



#РАСТЁМВМЕСТЕLEX



Мы предлагаем встраиваемые посудомоечные машины LEX – **узкие** (модели с шириной 45 см, но со стандартной высотой) и **полноразмерные** (их ширина составляет 60 см, при той же высоте).

**Загрузка.** Вместимость посудомоечной машины означает максимальное количество комплектов посуды, которое можно вымыть за одну загрузку. Полноразмерные посудомоечные машины рассчитаны на 12–15 комплектов посуды, узкие – на 9–11.

**Безопасность.** Большинство посудомоечных машин LEX оснащены системой Aqua-Stop, которая в случае протечки воды, блокирует ее подачу.

Все посудомоечные машины LEX оснащены **электронным управлением**.

## ИННОВАЦИИ LEX

**Таймер отсрочки запуска** позволяет задать время до начала включения установленной программы мытья посуды.

### Половинная загрузка

При выборе опции распределенной половинной загрузки посудомоечная машина может работать с меньшим потреблением воды и энергии. Грязные тарелки можно свободно складывать во все корзины посудомоечной машины и мыть в любое время. Нет необходимости ждать, пока полностью загруженная машина начнет выполнять мойку!

**Внутренняя LED подсветка.** Освещает внутреннее пространство посудомоечной машины при открывании дверцы.

**Третий ящик для столовых приборов.** Некоторые модели LEX отличает наличие 3–го выдвижного горизонтального ящика для столовых приборов, расположенного в верхней части машины.

### Функция Flex Time (Флекс Тайм)

Функция отложенного старта. Позволяет отложить запуск мытья посуды в интервале от 1 до 24 часов. Удобно запускать машину днем, когда дома никого нет, или ночью, когда электропотребление рассчитывается по сниженному тарифу.

### Многоступенчатая система AquaStop (Аква Стоп) и AquaBlock (Аква блок)

Надежные системы защиты от протечек **AquaStop (Аква стоп)** и **AquaBlock (Аква блок)** обеспечивают максимальную защиту от внутренних протечек в посудомоечной машине. В случае протечки система AquaBlock перекроет подачу воды внутри посудомоечной машины, а расширенная система защиты AquaStop, благодаря магнитному клапану перекроет возможную утечку вне самой посудомоечной машины. Вы можете запускать посудомоечную машину ночью или в свое отсутствие без опаски затопить соседей.

### Функция усиленного мытья

Используется более высокая температура и больше воды для удаления более сильных пятен и грязи. Отлично подходит для очень грязных кастрюль, сковород и посуды, которую обычно нужно замачивать.



### Автоматическое открытие. Для идеальной сушки

В конце программы дверца посудомоечной машины открывается автоматически, благодаря чему остается небольшой просвет для выпуска влажного воздуха. Это позволяет свежему воздуху проникать внутрь машины и тщательно высушивать посуду.



### Двухзонная мойка

Верхняя, нижняя или обе зоны мойки обеспечивают целенаправленную очистку в выбранной зоне мойки, поэтому больше не нужно ждать полной загрузки посудомоечной машины для запуска цикла.



### Автораспознавание

Посудомоечная машина выбирает подходящую продолжительность цикла, устанавливает температуру воды и определяет количество воды, необходимое для правильной очистки посуды.



### Экстра сушка

Extra drying. Программа продлевает стандартную сушку. Может быть полезна при мытье большого количества пластиковых контейнеров, где вода скапливается в укромных уголках.

## РАСШИФРОВКА НАЗВАНИЯ МОДЕЛИ



В данном примере: посудомоечная машина шириной 45 см, количество программ – 7, количество полок – 3.



## ■ LEX PM 4542 B



РАЗМЕР:



ЦВЕТА:



Тип установки	Полновстраиваемая
Количество комплектов	9
Количество программ	4 (интенсивный, экономный, 90 минут, быстрый)
Управление	Электронное, дисплей
Датчик расхода воды	Нет
Отложенный старт	3/6/9/12 часа
Тип сушки	Конденсационная
Класс мытья/сушки/энергопотребления	A/A/A++
Потребление воды за цикл	9 л
Система защиты от протечек	AquaBlock
Уровень шума	49 дБ
Режим половинной загрузки	Есть
Максимальная температура воды	70 °С
Размер устройства (ВхШхГ)	815x448x550 мм
Размер для встраивания (ВхШхГ)	820x450x560 мм
Вес в упаковке/без упаковки	36,5 кг/31 кг
Схема встраивания	стр. 176/1

## ■ LEX PM 4563 B



РАЗМЕР:



ЦВЕТА:



Тип установки	Полновстраиваемая
Количество комплектов	10
Количество программ	6 (нормальный, интенсивный, экономный, стекло, 90 минут, быстрый)
Управление	Электронное
Датчик расхода воды	Да
Отложенный старт	3/6/9 часа
Тип сушки	Конденсационная
Класс мытья/сушки/энергопотребления	A/A/A++
Потребление воды за цикл	9 л
Система защиты от протечек	AquaBlock
Выдвижная полка для столовых приборов	Да
Уровень шума	49 дБ
Режим половинной загрузки	Есть
Максимальная температура воды	70 °С
Размер устройства (ВхШхГ)	815x448x550 мм
Размер для встраивания (ВхШхГ)	820x450x560 мм
Вес в упаковке/без упаковки	36,5 кг/31 кг
Схема встраивания	стр. 176/1

## ■ LEX PM 4543 B



РАЗМЕР:



ЦВЕТА:



Тип установки	Полновстраиваемая
Количество комплектов	10
Количество программ	4 (интенсивный, экономный, 90 минут, быстрый)
Управление	Электронное, дисплей
Датчик расхода воды	Да
Отложенный старт	3/6/9/12 часа
Тип сушки	Конденсационная
Класс мытья/сушки/энергопотребления	A/A/A++
Потребление воды за цикл	9 л
Система защиты от протечек	AquaStop
Выдвижная полка для столовых приборов (половинная)	Да
Уровень шума	49 дБ
Режим половинной загрузки	Есть
Максимальная температура воды	70 °С
Размер устройства (ВхШхГ)	815x448x550 мм
Размер для встраивания (ВхШхГ)	820x450x560 мм
Вес в упаковке/без упаковки	36,5 кг/31 кг
Схема встраивания	стр. 176/1

## ■ LEX PM 4563 A



РАЗМЕР:



ЦВЕТА:



Тип установки	Полновстраиваемая
Количество комплектов	10
Количество программ	6 (нормальный, интенсивный, экономный, стекло, 90 минут, быстрый)
Управление	Электронное
Датчик расхода воды	Да
Отложенный старт	3/6/9 часа
Тип сушки	Конденсационная
Класс мытья/сушки/энергопотребления	A/A/A++
Потребление воды за цикл	9 л
Система защиты от протечек	AquaBlock
Выдвижная полка для столовых приборов	Да
Уровень шума	49 дБ
Режим половинной загрузки	Есть
Максимальная температура воды	70 °С
Размер устройства (ВхШхГ)	815x448x550 мм
Размер для встраивания (ВхШхГ)	820x450x560 мм
Вес в упаковке/без упаковки	38 кг/32,5 кг
Схема встраивания	стр. 176/1

## ■ LEX PM 4562 B



РАЗМЕР:



ЦВЕТА:



Тип установки	Полновстраиваемая
Количество комплектов	9
Количество программ	6 (нормальный, интенсивный, экономный, стекло, 90 минут, быстрый)
Управление	Электронное
Отложенный старт	3/6/9 часа
Тип сушки	Конденсационная
Класс мытья/сушки/энергопотребления	A/A/A++
Потребление воды за цикл	9 л
Система защиты от протечек	AquaBlock
Уровень шума	49 дБ
Режим половинной загрузки	Есть
Максимальная температура воды	70 °С
Размер устройства (ВхШхГ)	815x448x550 мм
Размер для встраивания (ВхШхГ)	820x450x560 мм
Вес в упаковке/без упаковки	36,5 кг/31 кг
Схема встраивания	стр. 176/1

## ■ LEX PM 4573 B



РАЗМЕР:



ЦВЕТА:



Тип установки	Полновстраиваемая
Количество комплектов	11
Количество программ	7 (нормальный, интенсивный, экономный, стекло, 90 минут, быстрый, автоматическая мойка)
Управление	Электронное, дисплей
Датчик расхода воды	Да
Отложенный старт	1 - 24 часа
Тип сушки	Конденсационная
Класс мытья/сушки/энергопотребления	A/A/A++
Потребление воды за цикл	8 л
Система защиты от протечек	AquaStop
Выдвижная полка для столовых приборов	Да
Уровень шума	44 дБ
Режим половинной загрузки	Да
Максимальная температура воды	70 °С
Размер устройства (ВхШхГ)	815x448x550 мм
Размер для встраивания (ВхШхГ)	820x450x560 мм
Вес в упаковке/без упаковки	40,5 кг/35 кг
Схема встраивания	стр. 176/1



## ■ LEX PM 6042 B



РАЗМЕР: ЦВЕТА:



Тип установки	Полновстраиваемая
Количество комплектов	12
Количество программ	4 (интенсивный, экономный, 90 минут, быстрый)
Управление	Электронное, дисплей
Отложенный старт	3/6/9/12 часа
Тип сушки	Конденсационная
Класс мытья/сушки/энергопотребления	A/A/A++
Потребление воды за цикл	11 л
Система защиты от протечек	AquaBlock
Уровень шума	49 дБ
Режим половинной загрузки	Есть
Максимальная температура воды	70 °С
Размер устройства (ВхШхГ)	815x598x550 мм
Размер для встраивания (ВхШхГ)	820x600x560 мм
Вес в упаковке/без упаковки	46,5 кг/39,5 кг
Схема встраивания	стр. 176/2

## ■ LEX PM 6063 B



РАЗМЕР:



Тип установки	Полновстраиваемая
Количество комплектов	14
Количество программ	6 (нормальный, интенсивный, экономный, стекло, 90 минут, быстрый)
Управление	Электронное
Отложенный старт	3/6/9 часа
Тип сушки	Конденсационная
Класс мытья/сушки/энергопотребления	A/A/A++
Потребление воды за цикл	11 л
Система защиты от протечек	AquaBlock
Выдвижная полка для столовых приборов	Да
Уровень шума	49 дБ
Режим половинной загрузки	Есть
Максимальная температура воды	70 °С
Размер устройства (ВхШхГ)	815x598x550 мм
Размер для встраивания (ВхШхГ)	820x600x560 мм
Вес в упаковке/без упаковки	40,5 кг/33,5 кг
Схема встраивания	стр. 176/2

## ■ LEX PM 6043 B



РАЗМЕР: ЦВЕТА:



Тип установки	Полновстраиваемая
Количество комплектов	14
Количество программ	4 (интенсивный, экономный, 90 минут, быстрый)
Управление	Электронное, дисплей
Отложенный старт	3/6/9/12 часа
Тип сушки	Конденсационная
Класс мытья/сушки/энергопотребления	A/A/A++
Потребление воды за цикл	11 л
Система защиты от протечек	AquaStop
Выдвижная полка для столовых приборов (половинная)	Да
Уровень шума	49 дБ
Режим половинной загрузки	Есть
Максимальная температура воды	70 °С
Размер устройства (ВхШхГ)	815x598x550 мм
Размер для встраивания (ВхШхГ)	820x600x560 мм
Вес в упаковке/без упаковки	40,5 кг/33,5 кг
Схема встраивания	стр. 176/2

## ■ LEX PM 6063 A



РАЗМЕР: ЦВЕТА:



Тип установки	Полновстраиваемая
Количество комплектов	14
Количество программ	6 (нормальный, интенсивный, экономный, стекло, 90 минут, быстрый)
Управление	Электронное
Отложенный старт	3/6/9/ часа
Тип сушки	Конденсационная
Класс мытья/сушки/энергопотребления	A/A/A++
Потребление воды за цикл	11 л
Система защиты от протечек	AquaBlock
Выдвижная полка для столовых приборов	Да
Уровень шума	49 дБ
Режим половинной загрузки	Есть
Максимальная температура воды	70 °С
Размер устройства (ВхШхГ)	815x598x550 мм
Размер для встраивания (ВхШхГ)	820x600x560 мм
Вес в упаковке/без упаковки	42,5 кг/35,5 кг
Схема встраивания	стр. 176/2

## ■ LEX PM 6062 B



РАЗМЕР: ЦВЕТА:



Тип установки	Полновстраиваемая
Количество комплектов	12
Количество программ	6 (нормальный, интенсивный, экономный, стекло, 90 минут, быстрый)
Управление	Электронное
Отложенный старт	3/6/9 часа
Тип сушки	Конденсационная
Класс мытья/сушки/энергопотребления	A/A/A++
Потребление воды за цикл	11 л
Система защиты от протечек	AquaBlock
Уровень шума	49 дБ
Режим половинной загрузки	Есть
Максимальная температура воды	70 °С
Размер устройства (ВхШхГ)	815x598x550 мм
Размер для встраивания (ВхШхГ)	820x600x560 мм
Схема встраивания	стр. 176/2

## ■ LEX PM 6073 B



РАЗМЕР: ЦВЕТА:



Тип установки	Полновстраиваемая
Количество комплектов	11
Количество программ	7 (нормальный, интенсивный, экономный, стекло, 90 минут, быстрый, автоматическая мойка)
Управление	Электронное, дисплей
Датчик расхода воды	Да
Отложенный старт	1-24 часа
Тип сушки	Конденсационная
Класс мытья/сушки/энергопотребления	A/A/A++
Потребление воды за цикл	10 л
Система защиты от протечек	AquaStop
Выдвижная полка для столовых приборов	Да
Уровень шума	44 дБ
Режим половинной загрузки	Нет
Максимальная температура воды	70 °С
Размер устройства (ВхШхГ)	815x598x550 мм
Размер для встраивания (ВхШхГ)	820x600x560 мм
Вес в упаковке/без упаковки	45 кг/38 кг
Схема встраивания	стр. 176/2



## ■ LEX DW 4562 IX/WH



РАЗМЕР:



ЦВЕТА:



Тип установки	Отдельностоящая, узкая
Количество комплектов посуды	10
Количество программ	6 (нормальный, интенсивный, эко, стекло, 90 минут, быстрый)
Управление	Электронное
Отложенный старт	3/6/9 ч
Тип сушки	Dry +
Класс мытья/сушки/энергопотребления	A/A/ A++
Потребление воды за цикл	9 л
Система защиты от протечек	AquaBlock
Выдвижная полка для столовых приборов (половинная)	Есть
Уровень шума	49 дБ
Режим половинной загрузки	Есть
Максимальная температура воды	70°C
Размер устройства (В × Ш × Г)	845×448×600 мм
Вес в упаковке/без упаковки	36,5 кг/31 кг

## ■ LEX DW 6062 IX/WH



РАЗМЕР:



ЦВЕТА:



Тип установки	Отдельностоящая, полноразмерная
Количество комплектов посуды	14
Количество программ	6 (нормальный, интенсивный, эко, стекло, 90 минут, быстрый)
Управление	Электронное
Отложенный старт	3/6/9 ч
Тип сушки	Dry +
Класс мытья/сушки/энергопотребления	A/A/A++
Потребление воды за цикл	11 л
Система защиты от протечек	AquaBlock
Выдвижная полка для столовых приборов (половинная)	Есть
Уровень шума	49 дБ
Режим половинной загрузки	Есть
Максимальная температура воды	70°C
Размер устройства (В × Ш × Г)	845×598×600 мм
Вес в упаковке/без упаковки	40,5 кг/33,5 кг



LEX DW 4573 IX



LEX DW 6073 WH

## ■ LEX DW 4573 IX/WH



РАЗМЕР:



ЦВЕТА:



Тип установки	Отдельностоящая, узкая
Количество комплектов посуды	10
Количество программ	7 (Авто, интенсивный, стандартный, ЭКО, стекло, 90 мин., быстрый)
Управление	Электронное, дисплей
Отложенный старт	1–24 ч
Тип сушки	Dry +
Класс мытья/сушки/энергопотребления	A/A/A++
Потребление воды за цикл	8,5 л
Система защиты от протечек	AquaBlock
Выдвижная полка для столовых приборов (половинная)	Есть
Уровень шума	47 дБ
Режим половинной загрузки	Есть
Максимальная температура воды	70 °C
Размер устройства (В × Ш × Г)	845×448×600 мм
Вес в упаковке/без упаковки	36,5 кг/31 кг

## ■ LEX DW 6073 IX/WH



РАЗМЕР:



ЦВЕТА:



Тип установки	Отдельностоящая, полноразмерная
Количество комплектов посуды	14
Количество программ	7 (нормальный, интенсивный, эко, стекло, 90 минут, быстрый АВТО)
Управление	Электронное, дисплей
Отложенный старт	1–24 ч
Автоматическое открывание дверцы	Есть
Тип сушки	Dry +
Класс мытья/сушки/энергопотребления	A/A/A++
Потребление воды за цикл	10 л
Система защиты от протечек	AquaBlock
Выдвижная полка для столовых приборов	Есть
Уровень шума	47 дБ
Режим половинной загрузки	Есть
Максимальная температура воды	70 °C
Размер устройства (В × Ш × Г)	845×598×600 мм
Вес в упаковке/без упаковки	40,5 кг/33,5 кг



СТИРАЛЬНЫЕ  
МАШИНЫ



#РАСТЁМВМЕСТЕLEX



Новые линейки стиральных машин LEX — это высокотехнологичные модели, выполненные в элегантном стиле. Современные стальные барабаны бережно очищают любые вещи и имеют впечатляющий объем: стирать можно от 6 кг (для машин без функции сушки) до 15 кг (для стирально-сушильных машин), а загрузка для сушки составляет от 5 до 8 кг. Яркий цветной дисплей обеспечит точный и удобный контроль каждого этапа работы машины. Вам не придется долго настраивать параметры, независимо от вида ткани, и тратить время на очистку барабана благодаря интеллектуальному управлению и большому выбору автопрограмм. Среди них есть, например, паровая, гипоаллергенная, энергосберегающая, которые помогают разглаживать одежду и заботиться о вашем здоровье и об экологии. Модели представлены в трех классических цветах, поэтому отлично подойдут для любого интерьера.

### ИННОВАЦИИ LEX



#### Обработка паром

Стирка с паром разглаживает и освежает вещи, а также снижает количество аллергенов и вредных бактерий в них.



#### Ускоренная стирка

Циклы от 15 до 30 минут для быстрой стирки небольшого количества белья.



#### Режим сушки

Автоматическая сушка поможет сохранить ваше время и сэкономить пространство в доме.



#### Сотовый барабан

Облегчает проникновение моющих средств в волокна ткани, обеспечивая тщательную стирку и снижая вероятность повреждения одежды.



#### Блокировка управления

Панель управления можно заблокировать на время работы машины, чтобы случайно не изменить настройки.



#### Программа очистки барабана

Оптимальные настройки для упрощения ухода за стиральной машиной и экономии времени.



#### Антибактериальная стирка

При высоких температурах очищает вещи не только от загрязнений, но и от вредных микроорганизмов, что особенно необходимо пользователям, склонным к аллергии, и маленьким детям.



#### LED-дисплей

На яркий дисплей выводится вся необходимая информация о режиме стирки, обеспечивая пользователю визуальный контроль.



#### Сенсорный дисплей

Современная панель управления позволяет легко контролировать и быстро устанавливать все необходимые параметры легким касанием.

#### Direct motion

Конструкция двигателя увеличивает срок службы и скорость работы стиральной машины, снижает вибрацию и экономит энергию.



#### Инверторный мотор BLDC

Бесщеточный мотор работает по инверторной технологии: он почти не шумит, сглаживает колебания напряжения и меньше нагревается, поэтому эксплуатация будет очень комфортной и безопасной.



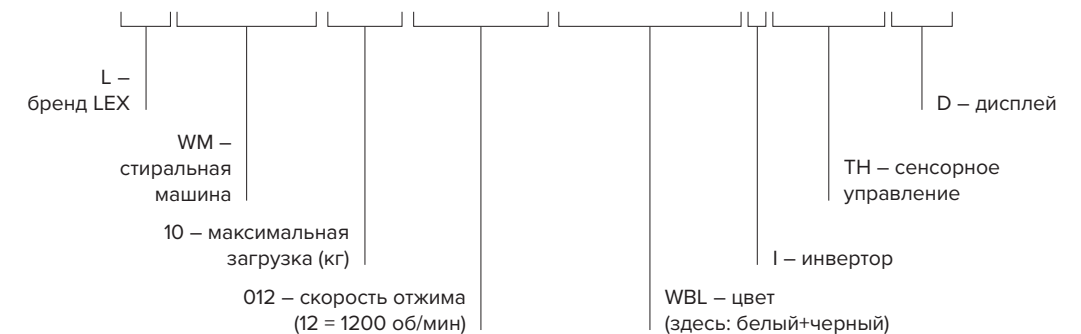
#### Интеллектуальное управление

Постоянный автоматический контроль состояния стиральной машины обеспечивает эффективную работу всех систем.

## РАСШИФРОВКА НАЗВАНИЙ МОДЕЛЕЙ

### СТИРАЛЬНАЯ МАШИНА

LWM10012WBLITHD



### СТИРАЛЬНО-СУШИЛЬНАЯ МАШИНА

LWM10714LUXIDD



## ■ LEX LWM06010WBID



ЦВЕТА:



Дисплей	LED
Тип управления	Комбинированное
Максимальная загрузка (кг)	6
Максимальная скорость отжима (об/мин)	1000
Количество программ	16 – (шелк, верхняя одежда, пар, быстрая 15', 20 °С, смешанные ткани, хлопок, без пятен, шерсть, нижнее белье, постельное белье, очистка барабана, ЭКО 40–60, полоскание и отжим, отжим)
Профиль барабана	Сотовый
Режим пара	Да
Блокировка панели управления	Да
Тип двигателя	Инвертор BLDC
Размеры устройства (Ш×Г×В)	600×450×840 мм

## ■ LEX LWM08012WBID



ЦВЕТА:



Дисплей	LED
Тип управления	Комбинированное
Максимальная загрузка (кг)	10
Максимальная скорость отжима (об/мин)	1200
Количество программ	16 – (верхняя одежда, быстрая 15', смешанные ткани, хлопок, без пятен, шерсть, нижнее белье, постельное белье, очистка барабана, полоскание и отжим, отжим, шелк, пар, 20 °С, ЭКО 40–60, smart)
Профиль барабана	Сотовый
Режим пара	Да
Блокировка панели управления	Да
Тип двигателя	Инвертор BLDC
Размеры устройства (Ш×Г×В)	600×500×840 мм



## ■ LEX LWM08512WI



ЦВЕТА:



Режим сушки	Да
Дисплей	LED
Тип управления	Комбинированное
Максимальная загрузка для стирки (кг)	8
Максимальная загрузка для сушки (кг)	5
Максимальная скорость отжима (об/мин)	1200
Количество программ	12 – (только сушка, деликатная сушка, Air Wash, постельное белье, верхняя одежда, гипоаллергенная, хлопок, быстрая стирка, шерсть, полоскание + отжим, отжим, очистка барабана)
Профиль барабана	Сотовый
Режим пара	Да
Блокировка панели управления	Да
Тип двигателя	Инвертор BLDC
Тип привода	Прямой
Размеры устройства (Ш×Г×В)	595×600×850 мм

## ■ LEX LWM08012WID



ЦВЕТА:



Дисплей	LED
Тип управления	Комбинированное
Максимальная загрузка (кг)	10
Максимальная скорость отжима (об/мин)	1200
Количество программ	16 – (верхняя одежда, быстрая 15', смешанные ткани, хлопок, без пятен, шерсть, нижнее белье, постельное белье, очистка барабана, полоскание и отжим, отжим, шелк, пар, 20 °С, ЭКО 40–60, smart)
Профиль барабана	Сотовый
Режим пара	Да
Блокировка панели управления	Да
Тип двигателя	Инвертор BLDC
Размеры устройства (Ш×Г×В)	600×500×840 мм

## ■ LEX LWM10012WID



ЦВЕТА:



Дисплей	LED
Тип управления	Комбинированное
Максимальная загрузка (KG)	10
Максимальная скорость отжима (об/мин)	1200
Количество программ	16 – (шелк, верхняя одежда, пар, быстрая 15', 20 °С, смешанные ткани, хлопок, без пятен, шерсть, нижнее белье, постельное белье, очистка барабана, ЭКО 40–60, полоскание и отжим, отжим)
Профиль барабана	Сотовый
Режим пара	Да
Блокировка панели управления	Да
Тип двигателя	Инвертор BLDC
Размеры устройства (Ш×Г×В)	600×590×840 мм



## ■ LEX LWM10012WBLID



ЦВЕТА:



Дисплей	LED
Тип управления	Комбинированное
Максимальная загрузка (KG)	10
Максимальная скорость отжима (об/мин)	1200
Количество программ	16 – (шелк, верхняя одежда, пар, быстрая 15', 20 °С, смешанные ткани, хлопок, без пятен, шерсть, нижнее белье, постельное белье, очистка барабана, ЭКО 40–60, полоскание и отжим, отжим)
Профиль барабана	Сотовый
Режим пара	Да
Блокировка панели управления	Да
Тип двигателя	Инвертор BLDC
Размеры устройства (Ш×Г×В)	600×590×840 мм

## ■ LEX LWM12012WID



ЦВЕТА:



Дисплей	LED
Тип управления	Комбинированное
Максимальная загрузка (кг)	12
Максимальная скорость отжима (об/мин)	1200
Количество программ	16 – (гигиеническая, верхняя одежда, быстрая 15', быстрая 30', смешанные ткани, цветные ткани, хлопок, без пятен, шерсть, нижнее белье, постельное белье, очистка барабана, тихий режим, рубашки, полоскание и отжим, отжим)
Профиль барабана	Сотовый
Режим пара	Нет
Блокировка панели управления	Да
Тип двигателя	Инвертор BLDC
Размеры устройства (Ш×Г×В)	600×610×850 мм



LEX LWM10012WBLITHD

## ■ LEX LWM10012WBLITHD



ЦВЕТА:



Дисплей	LED
Тип управления	Сенсорное
Максимальная загрузка (кг)	10
Максимальная скорость отжима (об/мин)	1200
Количество программ	16 – (Smart, Hygiene, цветные ткани, пар, быстрая, смешанные ткани, хлопок, без пятен, шерсть, нижнее белье, постельное белье, очистка барабана, полоскание и отжим, отжим)
Профиль барабана	Сотовый
Режим пара	Да
Блокировка панели управления	Да
Тип двигателя	Инвертор BLDC
Тип привода	Прямой
Размеры устройства (Ш×Г×В)	600×590×840 мм

## ■ LEX LWM12012WBLID



ЦВЕТА:



Дисплей	LED
Тип управления	Комбинированное
Максимальная загрузка (кг)	12
Максимальная скорость отжима (об/мин)	1200
Количество программ	16 – (гигиеническая, верхняя одежда, быстрая 15', быстрая 30', смешанные ткани, цветные ткани, хлопок, без пятен, шерсть, нижнее белье, постельное белье, очистка барабана, тихий режим, рубашки, полоскание и отжим, отжим)
Профиль барабана	Сотовый
Режим пара	Нет
Блокировка панели управления	Да
Тип двигателя	Инвертор BLDC
Размеры устройства (Ш×Г×В)	600×610×850 мм

## ■ LEX LWM12014GRITHD



ЦВЕТА:



Дисплей	LED
Тип управления	Сенсорное
Максимальная загрузка (кг)	12
Максимальная скорость отжима (об/мин)	1400
Количество программ	16 – (гигиеническая, пуховые куртки, быстрая 30', быстрая 15', стирка AI, микс, хлопок, стойкие загрязнения, шерсть, нижнее белье, постельное белье, очистка барабана, тихий режим, рубашка, полоскание и отжим, отжим)
Профиль барабана	Сотовый
Режим пара	Да
Блокировка панели управления	Да
Тип двигателя	Инвертор BLDC
Размеры устройства (Ш×Г×В)	600×610×850 мм





## ■ LEX LWM10714LUXIDD



Режим сушки	Да
Дисплей	LED
Тип управления	Интеллектуальное + сенсорное
Максимальная загрузка для стирки (кг)	10 (нижний барабан) 5 (верхний барабан)
Максимальная загрузка для сушки (кг)	7
Максимальная скорость отжима (об/мин)	1400 (нижний барабан) 1000 (верхний барабан)
Количество программ	10 – (детская одежда, нижнее белье, быстрая 30, быстрая 15, Smart, одеяло, шерсть, верхняя одежда, бережная стирка, SuperSpa, полоскание + отжим, отжим, очистка барабана, только сушка, стирка + сушка, Air wash)
Профиль барабана	Сотовый
Режим пара	Да
Блокировка панели управления	Да
Тип двигателя	Инвертор BLDC
Тип привода	Прямой
Размеры устройства (Ш×Г×В)	600×605×1400 мм



ЦВЕТА:



Представляем стирально-сушильную машину **LWM10714LuxIDD**, которая обладает массой преимуществ. У нее два барабана, а значит, повышенный объем загрузки. Оба имеют поверхность сотового типа, поэтому стирка, отжим и сушка будут максимально бережными и ваша одежда дольше сохранит привлекательный внешний вид. Кроме того, такие барабаны расходуют меньше воды. Инверторный бесщеточный двигатель с прямым приводом работает эффективно, тихо и быстро.

Интеллектуальный контроль всех систем стирально-сушильной машины поможет предотвратить и устранить неполадки. Модель оснащена программами и функциями для самых разных типов вещей и видов тканей: например, гипоаллергенная стирка, паровая обработка, программы для стойких загрязнений. Понятная сенсорная панель управления с большим выбором параметров и дисплей позволят точно и быстро настроить каждый этап работы.





МОЙКИ  
И СМЕСИТЕЛИ



#РАСТЁМВМЕСТЕ C LEX

Мойка нужна на кухне постоянно – и для ухода за посудой, и во время приготовления еды. Она остается незаменимым оборудованием, даже если кухня оснащена посудомоечной машиной. Поэтому при обустройстве кухни важно подобрать модель, которая не только дополнит собой интерьер, но и будет удобной в эксплуатации и простой в уходе.

LEX представляет линейку независимых моек с одной или двумя чашами, подходящих для монтажа в стандартные или угловые столешницы. Все кухонные мойки LEX изготавливаются из искусственного камня – композитного материала, на 82% состоящего из кварцевой крошки и на 18% – из связующих полимерных смол.

#### Преимущества моек LEX:

- Долговечность – при соблюдении правил эксплуатации мойка прослужит 10 или более лет.
- Гигиеничность – в искусственном камне нет микропор и щелей, в которых могли бы скапливаться и размножаться бактерии и другие микроорганизмы.
- Термостойкость – композитный материал выдерживает воздействие высоких и низких температур.
- Химическая стойкость – поверхность моек не подвержена воздействию естественных пищевых красителей и кислот, бытовых моющих средств.
- Прочность – по механической прочности искусственный камень в 2–3 раза превосходит натуральный.

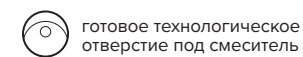


Каждая модель представлена в палитре из шести цветов.

#### ВОЗМОЖНЫЕ ЦВЕТА



#### УСЛОВНЫЕ ОБОЗНАЧЕНИЯ



Технологическое отверстие под смеситель в реверсивной мойке высверливается при установке в зависимости от расположения крыла (право/лево).

Ассортимент моек дополнен коллекцией современных однорычажных смесителей с кварцевым покрытием в цвет мойки.

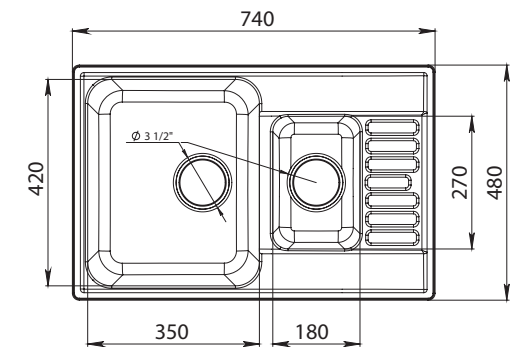
**Смесители LEX** изготавливаются из латуни, в качестве запирающего механизма используются керамические картриджи с улучшенной защитой от протекания. В комплектацию смесителей входит набор гибких подводок длиной 400 мм.





■ LEX ST.MORITZ 740

Общий размер: 740x480 мм  
 Размер чаши: 350x420x180 мм  
 180x270x120 мм  
 Установочный проем: 720x460 мм  
 Минимальная ширина шкафа: 600 мм  
 Комплектация: выпуск, перелив

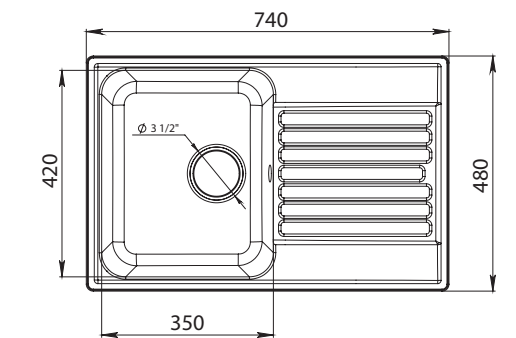


QUARTZ



■ LEX GENEVA 740

Общий размер: 740x480 мм  
 Размер чаши: 350x420x180 мм  
 Установочный проем: 720x460 мм  
 Минимальная ширина шкафа: 500 мм  
 Комплектация: выпуск, перелив

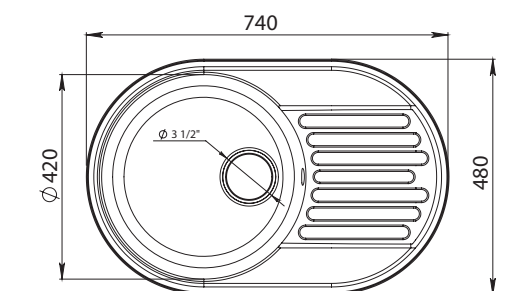


QUARTZ



■ LEX COMO 740

Общий размер: 740x480 мм  
 Размер чаши: Ø 420 x 180 мм  
 Установочный проем: 720x460 мм  
 Минимальная ширина шкафа: 500 мм  
 Комплектация: выпуск, перелив



QUARTZ





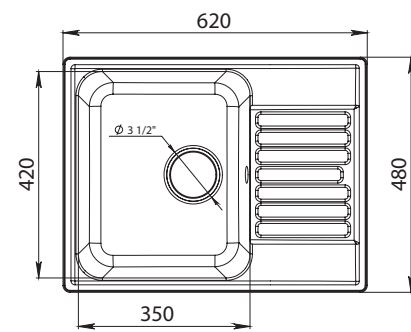
## ■ LEX GARDA 620



QUARTZ



Общий размер: 620x480 мм  
 Размер чаши: 350x420x180 мм  
 Установочный проем: 600x460 мм  
 Минимальная ширина шкафа: 500 мм  
 Комплектация: выпуск, перелив



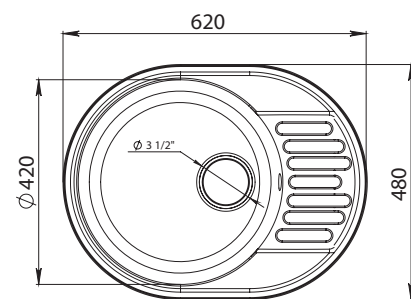
## ■ LEX ORTA 620



QUARTZ



Общий размер: 620x480 мм  
 Размер чаши: Ø 420x180 мм  
 Установочный проем: 600x460 мм  
 Минимальная ширина шкафа: 500 мм  
 Комплектация: выпуск, перелив



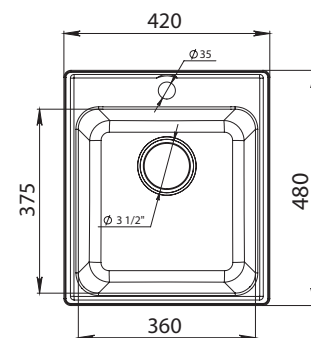
## ■ LEX BALATON 420



QUARTZ



Общий размер: 420x480 мм  
 Размер чаши: 360x375x180 мм  
 Установочный проем: 400x460 мм  
 Минимальная ширина шкафа: 450 мм  
 Комплектация: выпуск, перелив



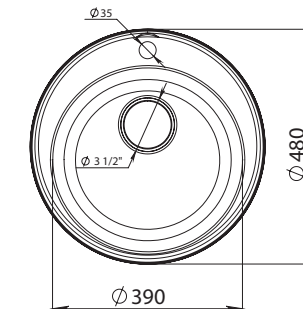
## ■ LEX LUGANO 480



QUARTZ



Общий размер: Ø 480 мм  
 Размер чаши: Ø 390 x 180 мм  
 Установочный проем: Ø 460 мм  
 Минимальная ширина шкафа: 450 мм  
 Комплектация: выпуск, перелив



## ■ LEX BIFERNO



Высокий поворотный двойной излив  
 Выход для питьевой воды  
 Высота смесителя: 300 мм  
 Высота излива: 280 мм



## ■ LEX TANARO



Высокий поворотный излив  
 Высота смесителя: 317 мм  
 Высота излива: 264 мм



## ■ LEX ISONZO



Высокий поворотный излив  
 Высота смесителя: 250 мм  
 Высота излива: 202 мм



## ■ LEX SALTO

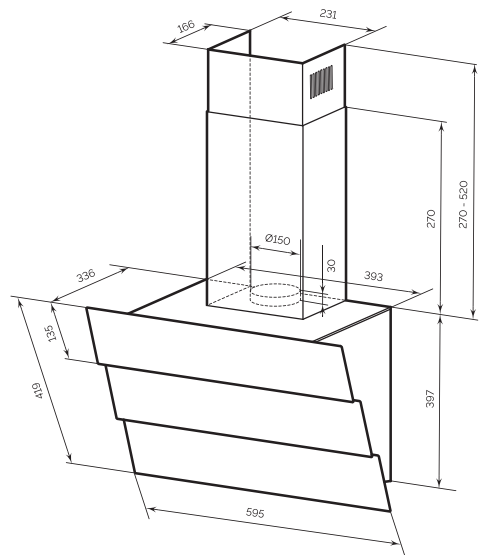


Низкий поворотный излив  
 Высота смесителя: 110 мм  
 Высота излива: 130 мм

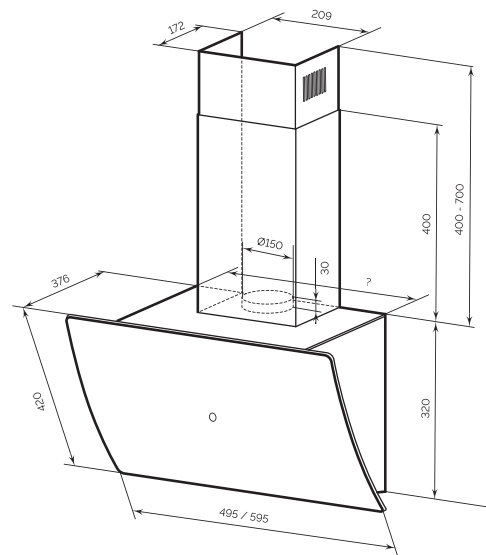




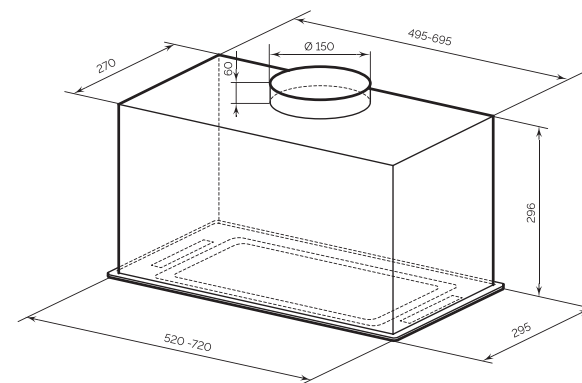
# КУХОННЫЕ ВЫТЯЖКИ. РАЗМЕРЫ



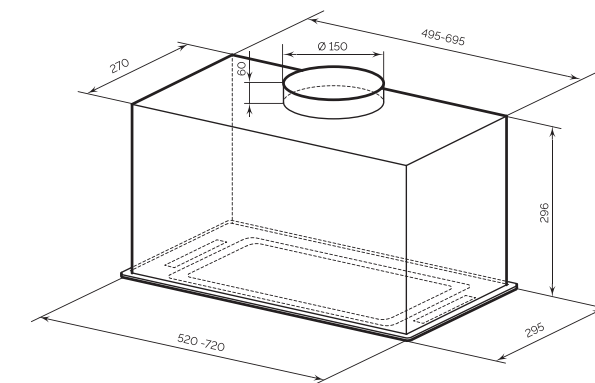
**1. LEX RIO G, RIO GS**



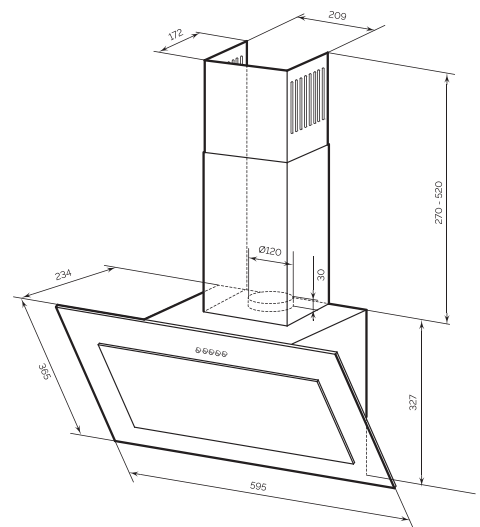
**2. LEX PLAZA GS**



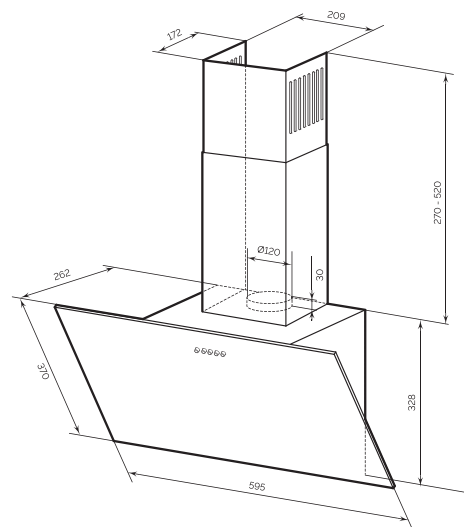
**1. LEX GS BLOC GS**



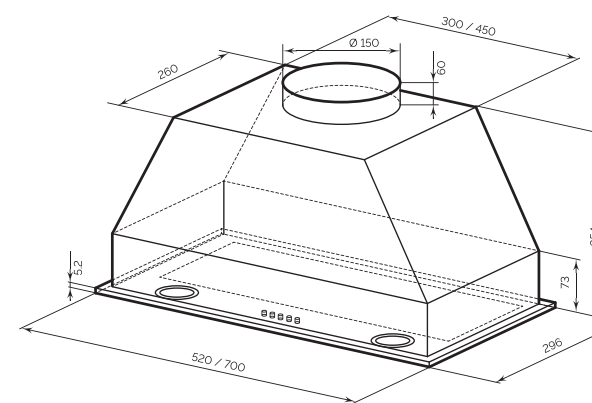
**2. LEX GS BLOCK G**



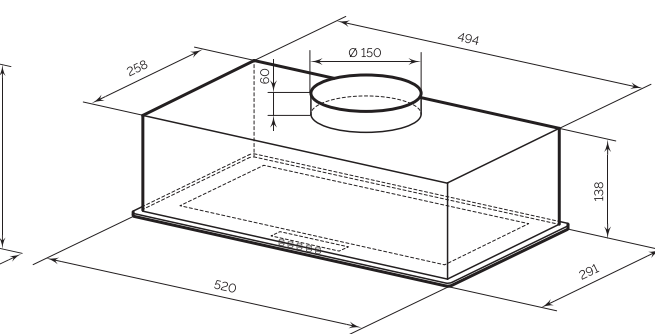
**3. LEX MIO, MIO G, MIO GS**



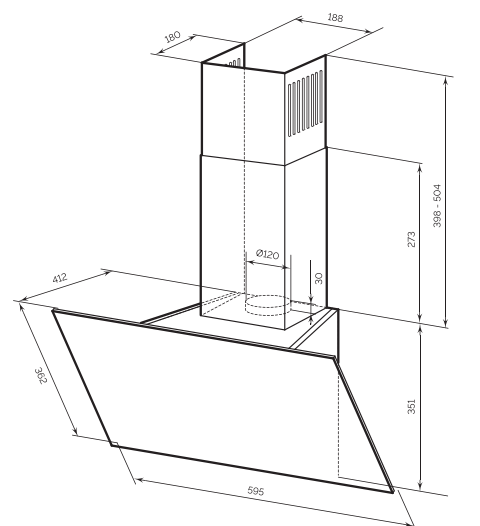
**4. LEX MOZA**



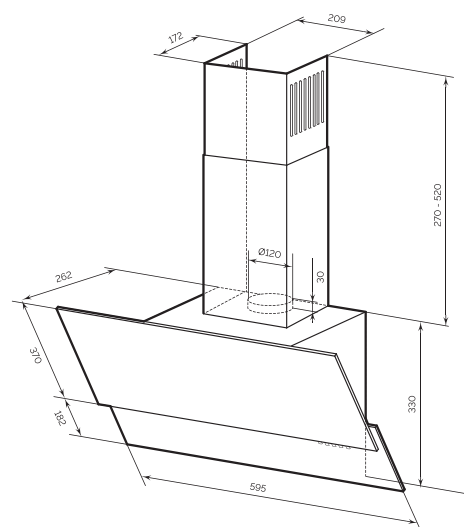
**3. LEX GS BLOC P**



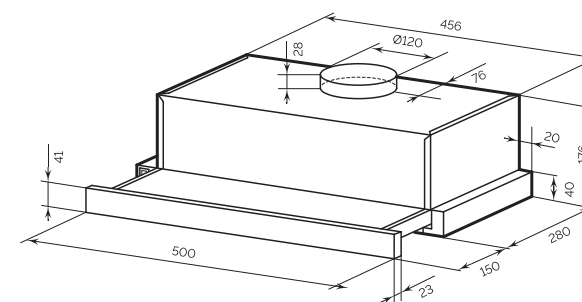
**3. LEX GS BLOC LIGHT**



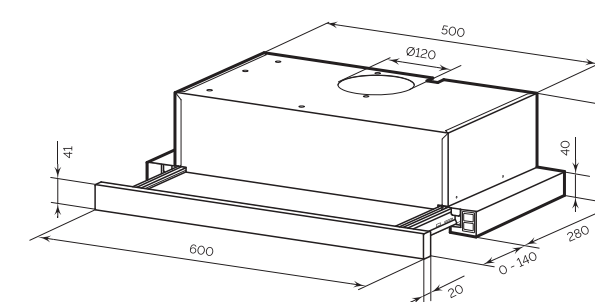
**5. LEX META, META GS**



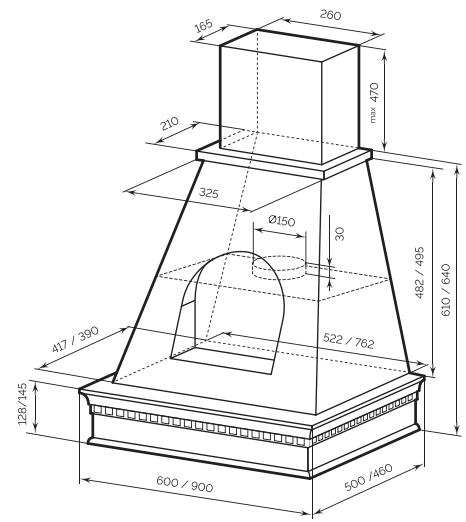
**6. LEX MERA**



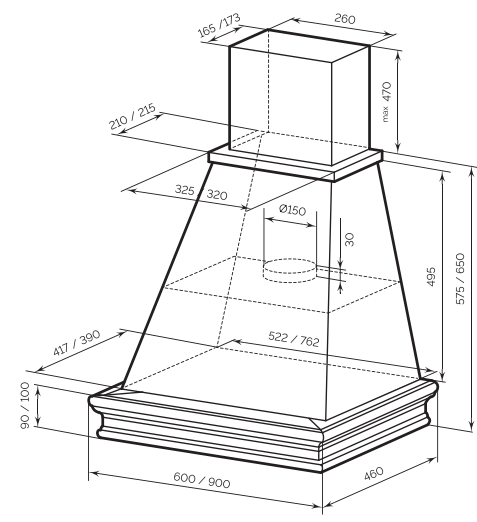
**4. LEX HUBBLE, HUBBLE G  
LEX HUBBLE RAW WOOD**



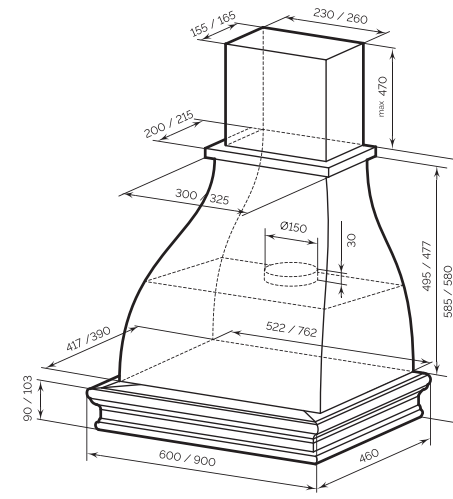
**5. LEX HUBBLE 2M / LEX HUBBLE G 2M  
LEX HUBBLE RAW WOOD 2M**



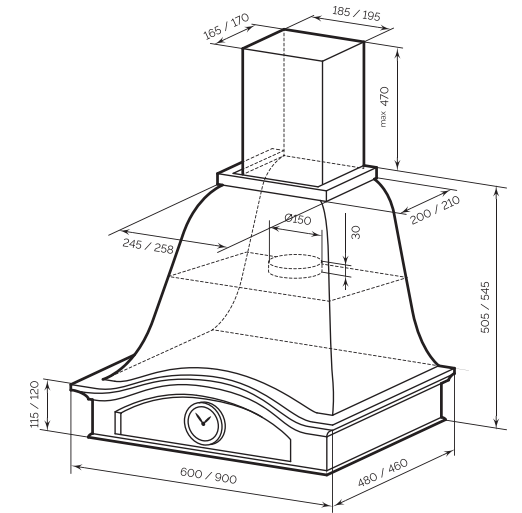
**1. LEX ANCONA**



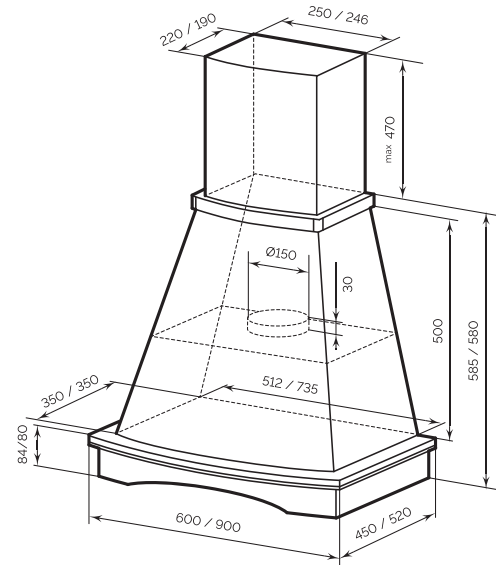
**2. LEX VERONA**



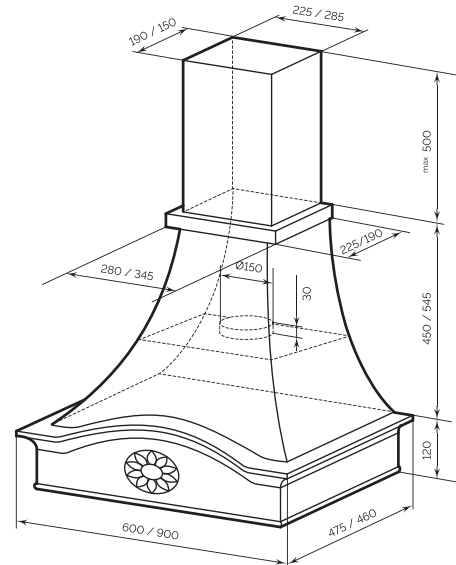
**1. LEX TORINO**



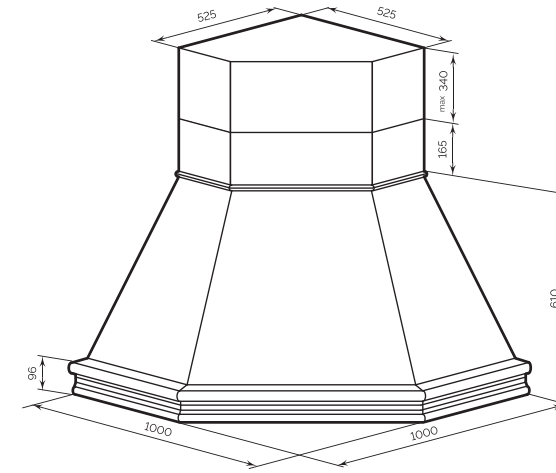
**2. LEX PALERMO**



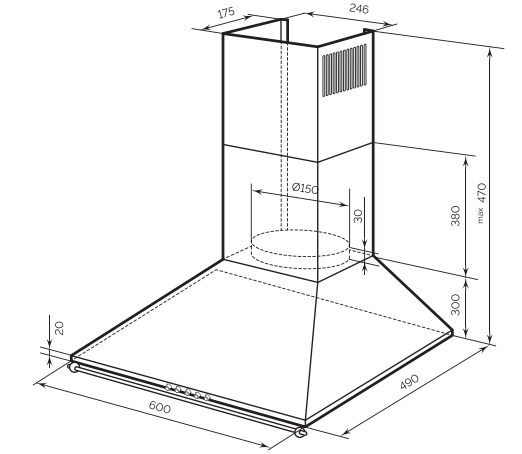
**3. LEX ASTORIA**



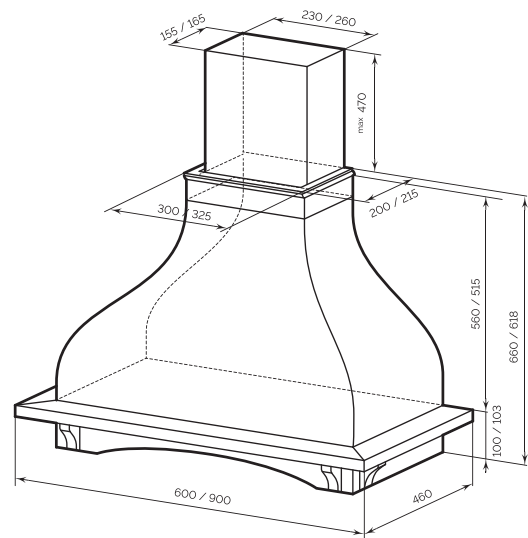
**4. LEX MILANO**



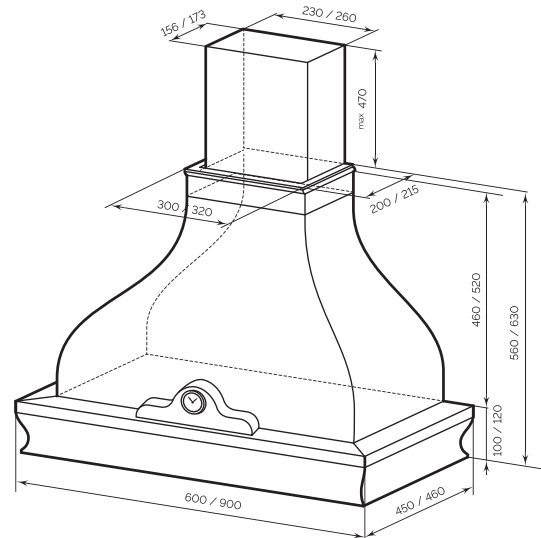
**3. LEX GLORIA**



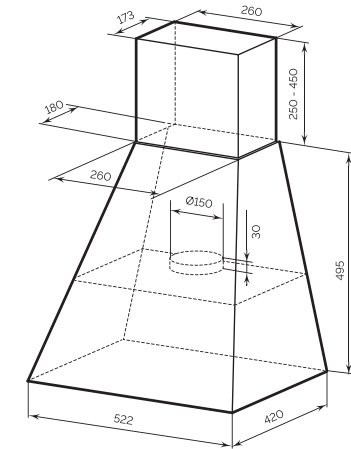
**4. LEX VINTAGE**



**5. LEX PARMA**



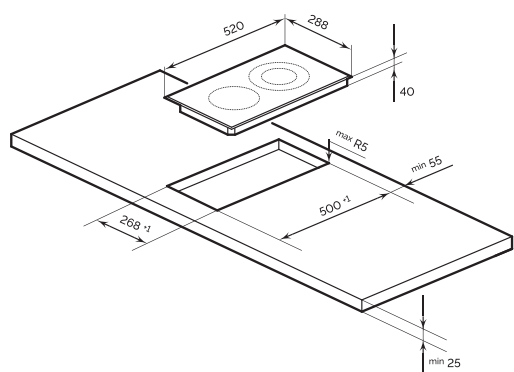
**6. LEX NAPOLI**



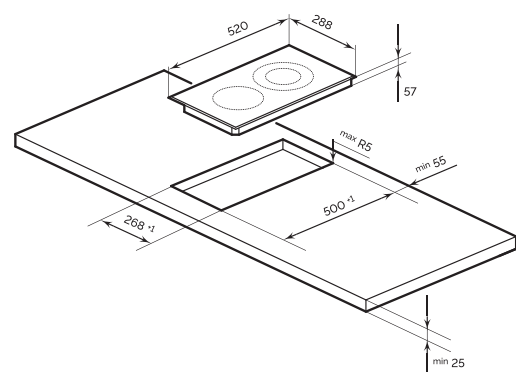
**5. LEX VERONA BODY**



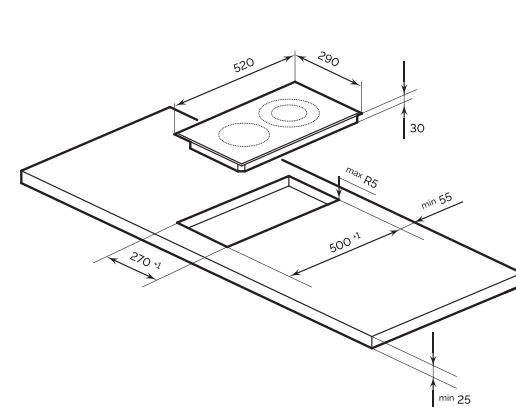
ЭЛЕКТРИЧЕСКИЕ ВАРОЧНЫЕ ПОВЕРХНОСТИ.  
СХЕМЫ ВСТРАИВАНИЯ.



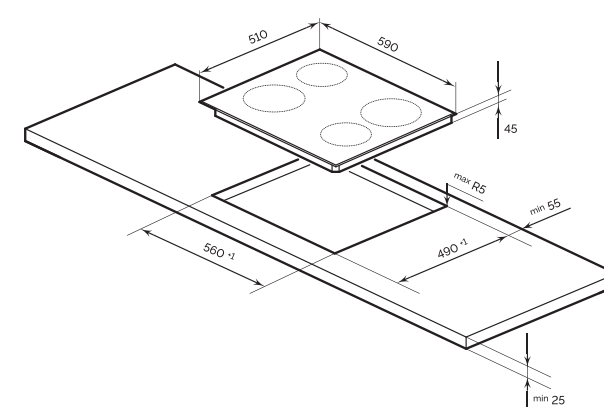
1



2

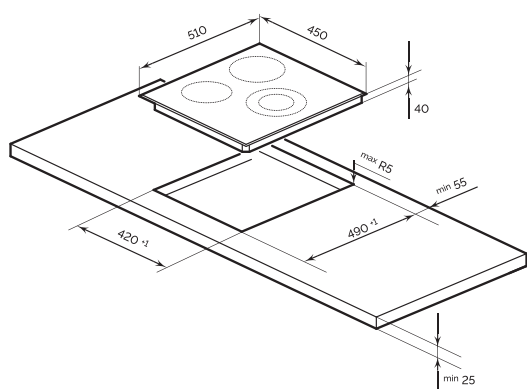


1

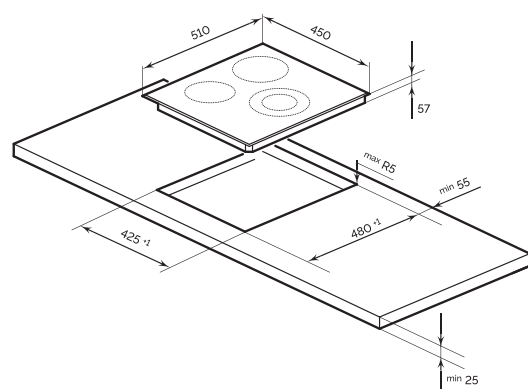


2

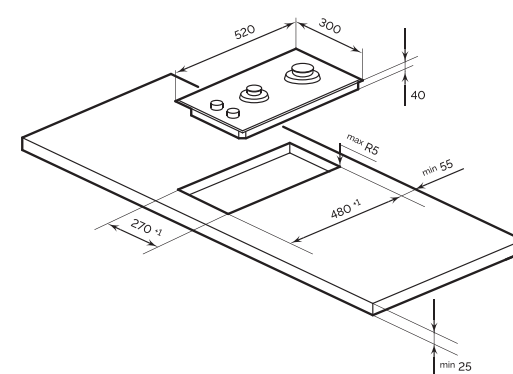
ГАЗОВЫЕ ВАРОЧНЫЕ ПОВЕРХНОСТИ.  
СХЕМЫ ВСТРАИВАНИЯ.



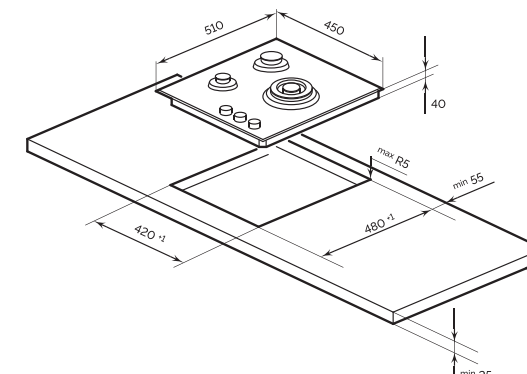
3



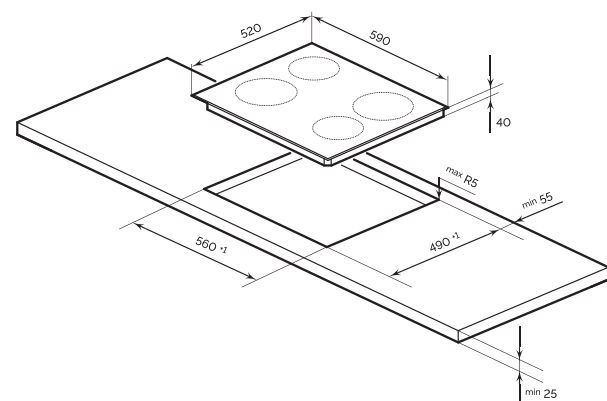
4



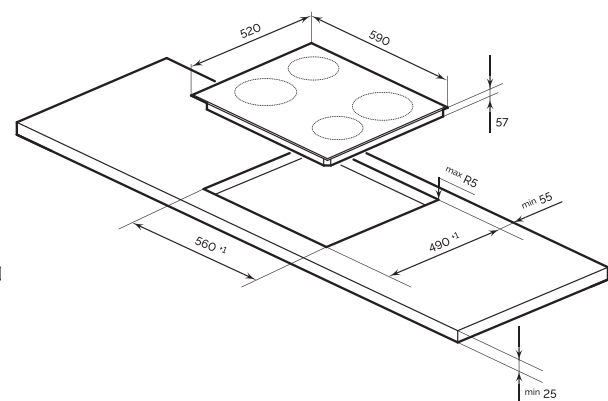
3



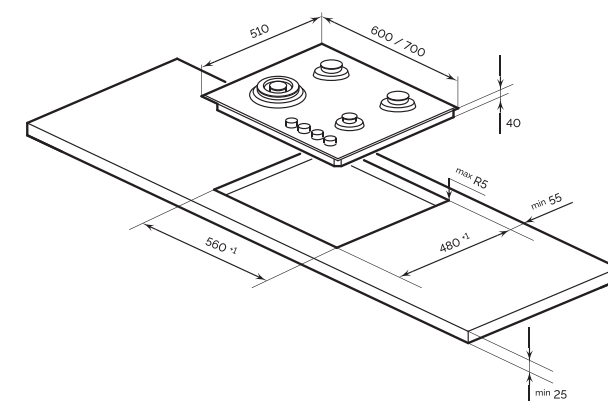
4



5

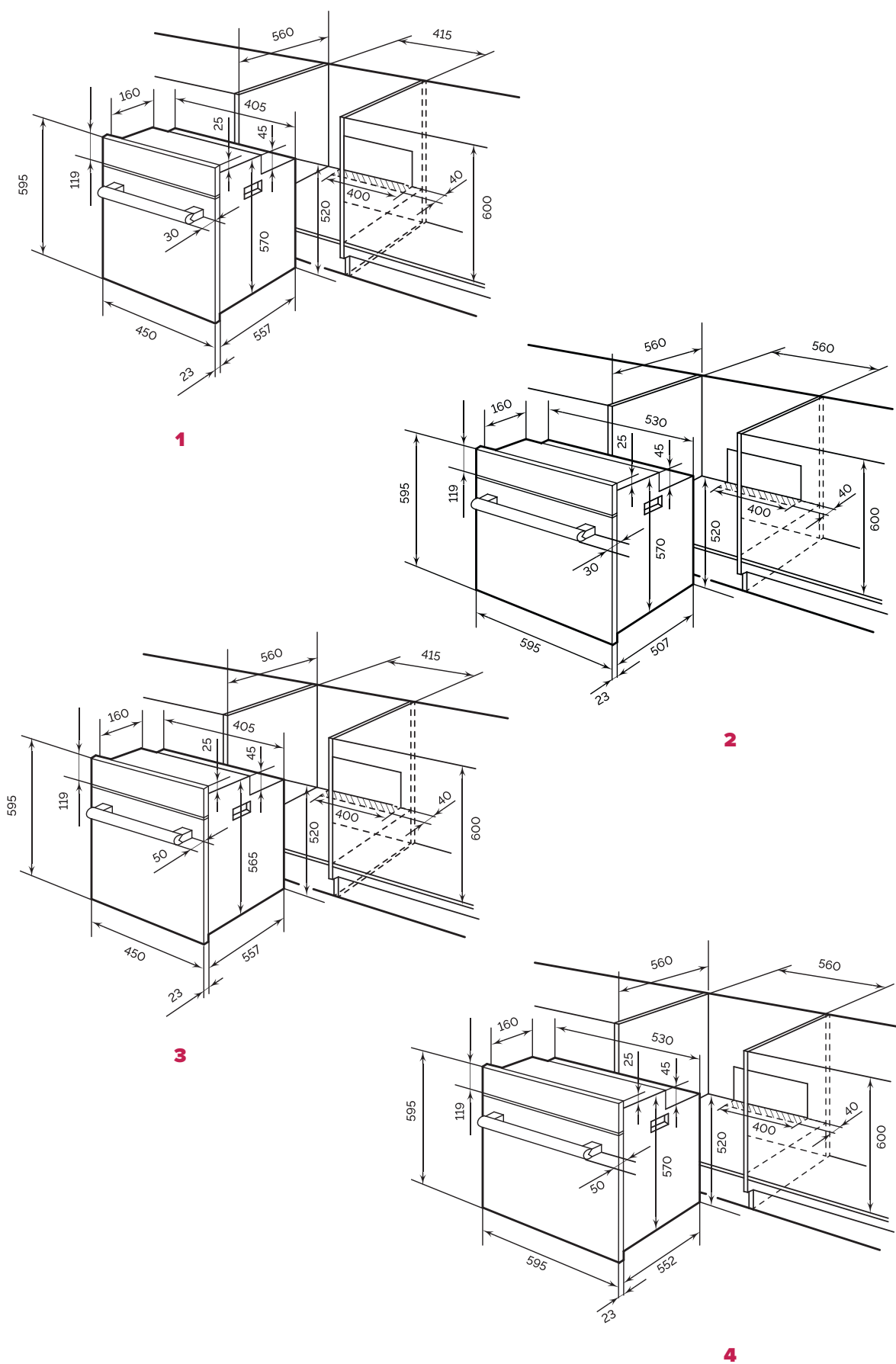


6

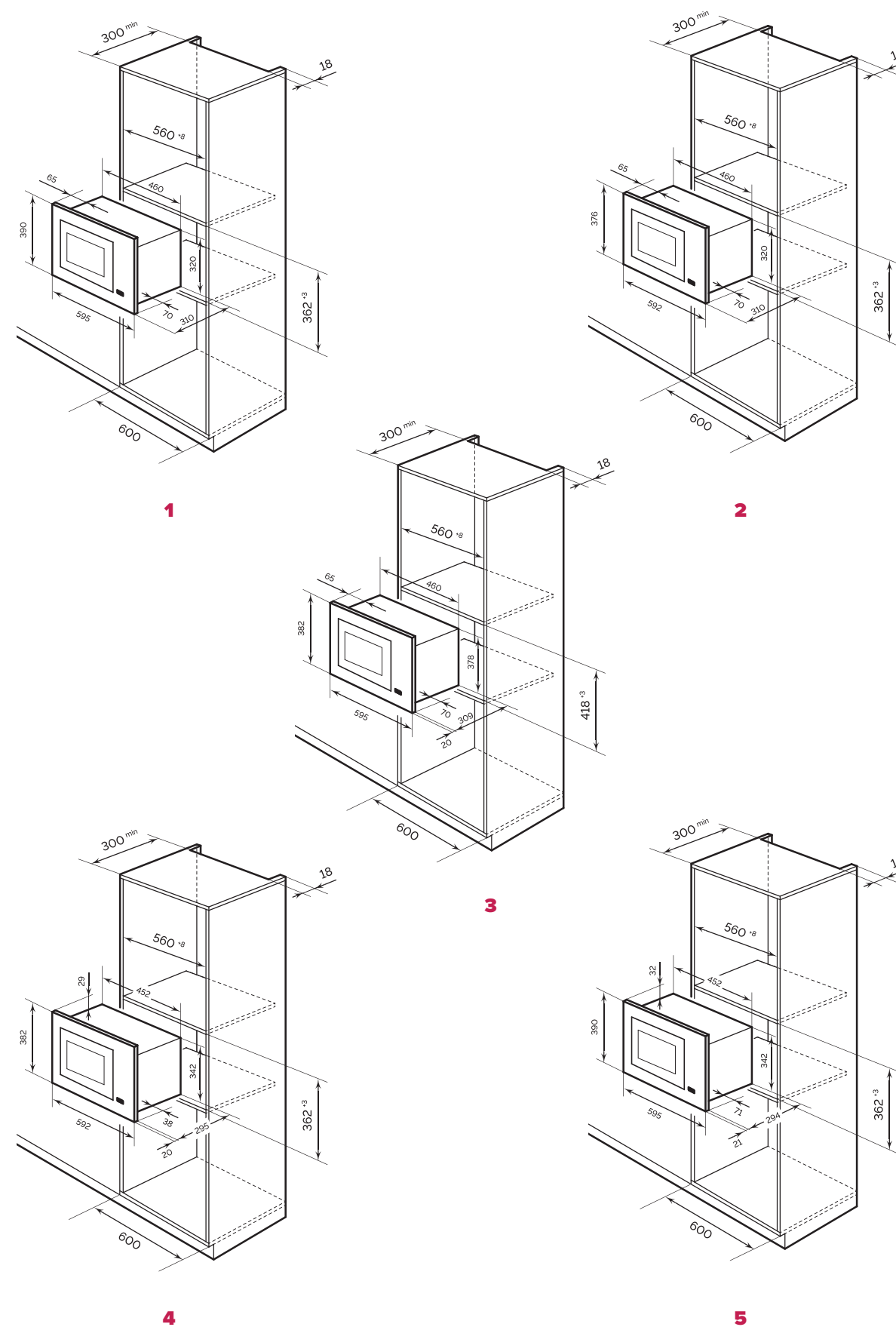


5

ДУХОВЫЕ ШКАФЫ. СХЕМЫ ВСТРАИВАНИЯ.

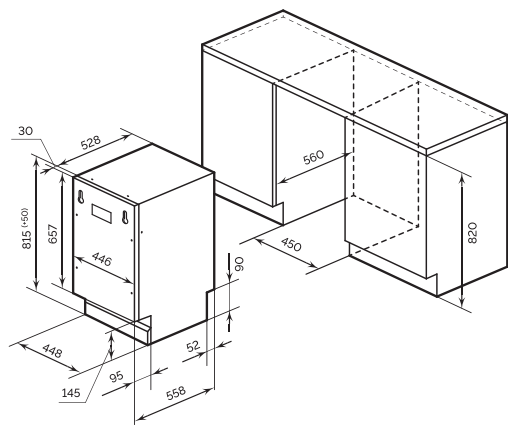


МИКРОВОЛНОВЫЕ ПЕЧИ. СХЕМЫ ВСТРАИВАНИЯ.

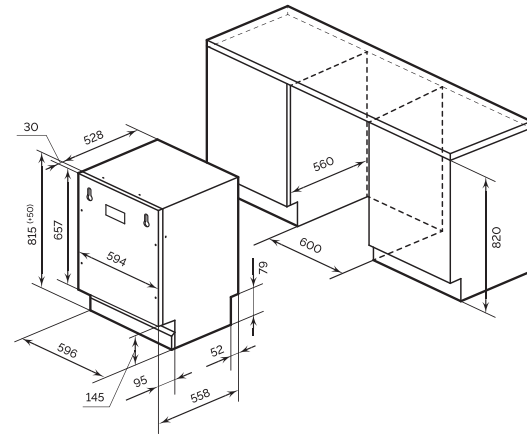




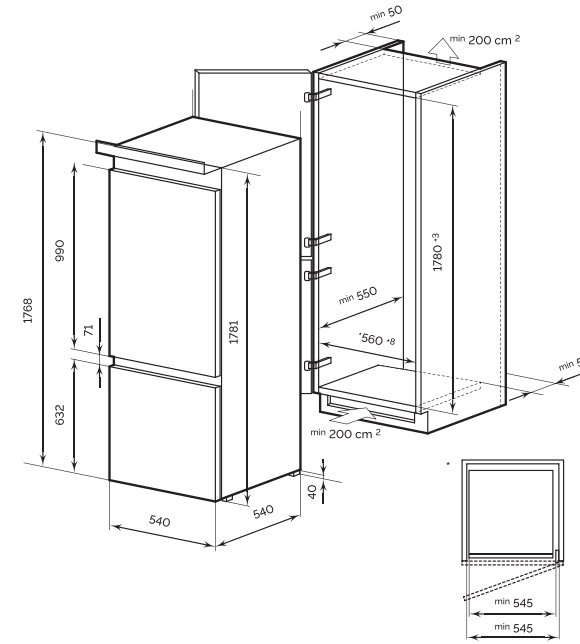
ПОСУДОМОЕЧНЫЕ МАШИНЫ.  
СХЕМЫ ВСТРАИВАНИЯ.



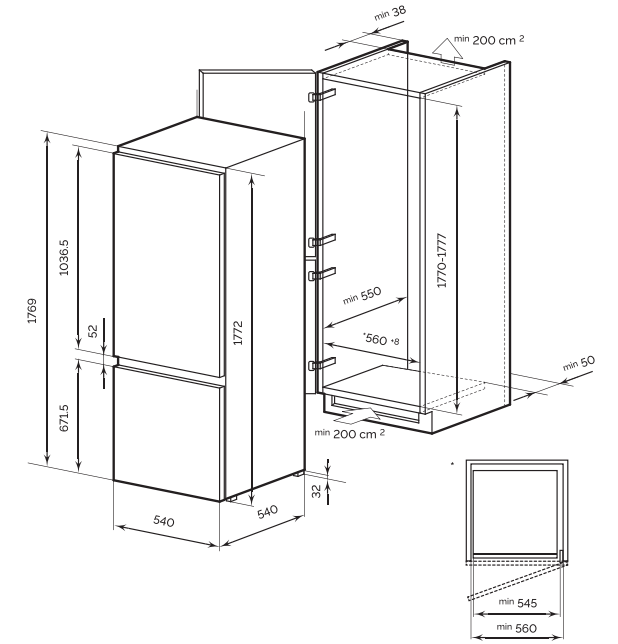
1



2

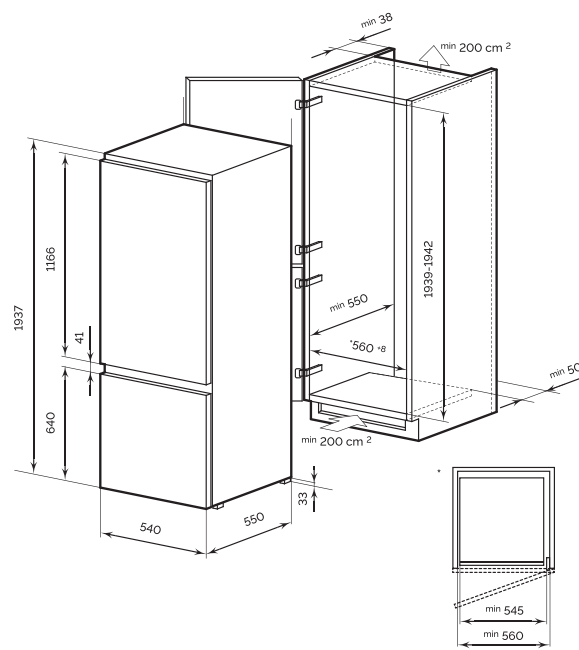


1

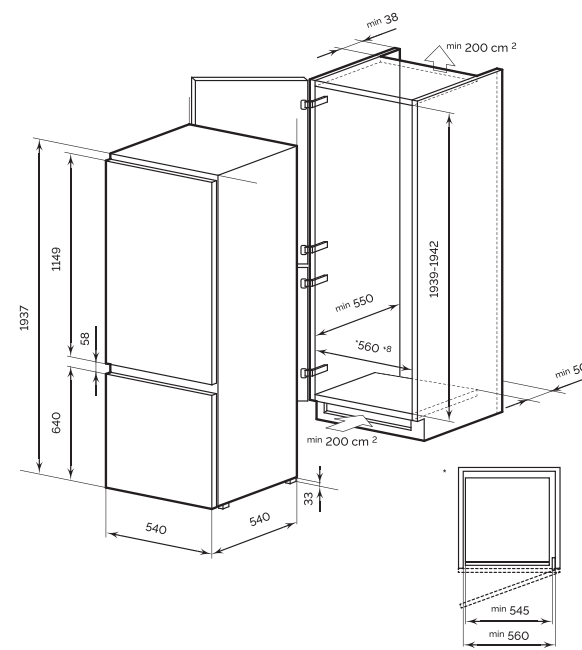


2

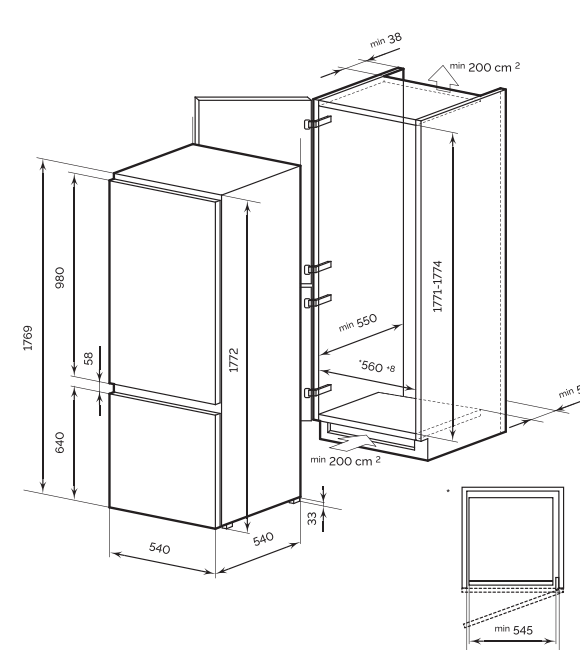
ХОЛОДИЛЬНИКИ.  
СХЕМЫ ВСТРАИВАНИЯ.



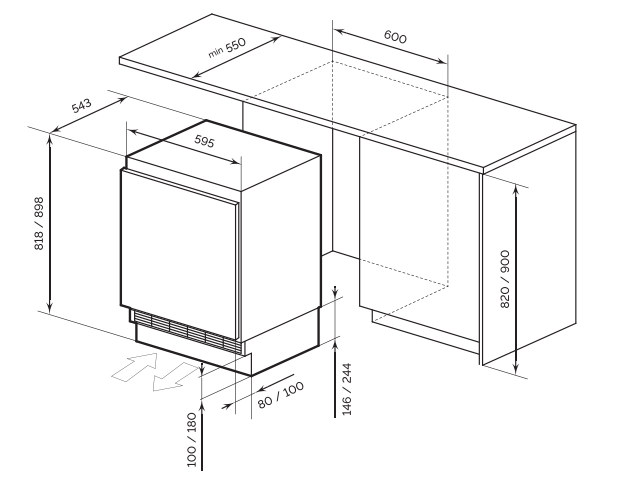
3



4



3













4

# УСЛОВНЫЕ ОБОЗНАЧЕНИЯ

## ВЫТЯЖКИ

 Сенсорное управление	 Электронное управление
 Кнопочное управление	 Тип управления «слайдер»
 Клавишное управление	 LCD дисплей
 Подсветка – лампы накаливания	 Подсветка – галогенные лампы
 Подсветка – светодиодные лампы LED	 Одномоторная вытяжка
 Двухмоторная вытяжка	 Мотор усиленной мощности
 Тихий режим работы	 Пульт дистанционного управления
 Нетонированное дерево	 Таймер
 Подсветка управления	 Часы











## ЭЛЕКТРИЧЕСКИЕ ВАРОЧНЫЕ ПОВЕРХНОСТИ

 Поверхность с нагревательным элементом HI-LIGHT	 Поверхность с индукционным нагревом
 Boost – режим повышенной мощности	 Зона нагрева с дополнительным овальным контуром
 Зона нагрева с расширенным радиусом (двойным контуром)	 Индикация остаточного тепла
 Сенсорный тип управления	 Программируемый таймер автоматического отключения
 Функция блокировки сенсорной панели управления	 Толщина корпуса 40 mm








## ГАЗОВЫЕ ВАРОЧНЫЕ ПОВЕРХНОСТИ

 Газ-контроль	 Электроподжиг
 Подходит для магистрального и баллонного газа	 Чугунные решетки особой формы

## ЭЛЕКТРИЧЕСКИЕ ДУХОВЫЕ ШКАФЫ

 Экономичный уровень энергопотребления	 Конвекция
 Телескопические направляющие	 Блокировка управления
 Тангенциальное охлаждение	 Сенсорный тип управления
 Утапливаемые ручки	 Таймер
 Механический тип управления	 Часы

## ПОСУДОМОЕЧНЫЕ МАШИНЫ

 Вместимость комплектов посуды	 Таймер отсрочки запуска
 LCD дисплей	 Классы мытья, сушки, энергопотребления
 Наличие внутренней LED подсветки	 Наличие горизонтальной выдвижной полки
	 Сделано в Европе

# ИННОВАЦИИ LEX


## ВЫТЯЖКИ

-  Технология **IQM (Innovative Quiet Motor)** – инновационный тихий мотор за счет которого в вытяжках достигается акустический комфорт. (Айкюм)
-  В моделях с системой периметральной аспирации **System of perimetr aspiration (SPA)** зона поглощения воздуха находится не в центральной части, а по всему периметру вытяжки. Это оптимизирует потребление энергии, снижает уровень шума и делает очистку воздуха более эффективной. (Спа)
-  **Fantom управление** – оригинальная технология сенсорного управления со скрытой световой панелью, которая проявляется только во время работы вытяжки. (Фантом)
-  Технология производства фильтров **5 Step Control**. 5-слойные жиро улавливающие фильтры позволяют продлить срок службы вытяжки обеспечить максимальную очистку воздуха на кухне. (Файв степ контрол)
-  **Большая диагональ**. При стандартной ширине 600 или 900 мм вытяжка оснащается наклонным стеклом высотой 650 мм.

## ЭЛЕКТРИЧЕСКИЕ ВАРОЧНЫЕ ПОВЕРХНОСТИ

-  Технология **Smart Glide** – интуитивно понятная регулировка температуры и режимов приготовления с помощью слайдера на панели. (Смарт Глайд)
-  Технология **UltraSlimBody** – технология изготовления корпуса варочных панелей типа High-light. Толщина корпуса составляет 40 мм. (УльтраСлимБоди)

## ГАЗОВЫЕ ПОВЕРХНОСТИ

-  Уникальная авторская форма решеток **Harmony**. Чугунные решетки особой формы обеспечивают устойчивость посуды с небольшим диаметром дна. (Гармония)


## ДУХОВЫЕ ШКАФЫ


-  Функция **Confit** обеспечивает медленное томление продуктов (мяса, рыбы) на температуре менее 100 °С. (Конфи)
-  Система **Snap off** предназначена для легкого снятия двери духового шкафа, чтобы обеспечить простоту в уходе. (Снэп оф)
-  Технология **HD-конвекции (Heat Diffusion)** обеспечивает равномерное рассеивание тепла внутри духового шкафа, что способствует идеальному пропеканию блюд со всех сторон. (ЭйчДи/ Хит дифьюжн)
-  Материал **SoftSense** используется для покрытия ручек духовых шкафов, обеспечивая комфорт прикосновения и предотвращая соскальзывание. (СофтСэнс)
-  Технология **Space +** характеризует увеличенный объем камеры по сравнению с аналогичными моделями при схожих размерах (Спейс +)


## ХОЛОДИЛЬНИКИ

-  Технология двойного охлаждения **Double Cooling** позволяет поддерживать идеальный уровень влажности в каждой из холодильной и морозильной камер, блокируя смешивание запахов продуктов и сохраняя их свежесть. (Дабл Кулинг)
-  Комплекс технологий **Fresh +** для выдвижного ящика холодильной камеры позволяет поддерживать темпе-



ратуру на уровне 0°C и контролировать уровень влажности, что идеально подходит для хранения рыбы и мяса. (Фреш +)

-  Технология **Volume Stream Air**. Холодный воздух продувается через вентиляционные отверстия, расположенные на каждой полке, что позволяет равномерно охлаждать все пространство внутри холодильника. При таком охлаждении продукты дольше сохраняют свежесть. (Вольюм Стрим Эйр)







-  Покрытие **NFP (No Fingerprint)**. Благодаря этому покрытию на холодильниках не остаются отпечатки пальцев. (Ноу Фингерпринт)

-  **Режим Eco Mode** (функция «Отпуск») позволяет обеспечить сохранность продуктов и значительно снизить энергопотребление.

## ПОСУДОМОЕЧНЫЕ МАШИНЫ

-  Функция **FlexTime**. Интеллектуальная функция отложенного старта запуска мытья посуды. (Флекс Тайм)
-  Многоступенчатая система **AquaStop** обеспечивает максимальную защиту от внутренних протечек в посудомоечной машине. (Аква Стоп)

## СТИРАЛЬНЫЕ МАШИНЫ

-  **Обработка паром**. Стирка с паром разглаживает и освежает вещи, а также снижает количество аллергенов и вредных бактерий в них.
-  **Режим сушки**. Автоматическая сушка поможет сохранить ваше время и сэкономить пространство в доме..
-  **Ускоренная стирка**. Циклы от 15 до 30 минут для быстрой стирки небольшого количества белья.
-  **Сотовый барабан**. Облегчает проникновение моющих средств в волокна ткани, обеспечивая тщательную стирку и снижая вероятность повреждения одежды.
-  **Блокировка управления**. Панель управления можно заблокировать на время работы машины, чтобы случайно не изменить настройки.
-  **Программа очистки барабана**. Оптимальные настройки для упрощения ухода за стиральной машиной и экономии времени..
-  **Антибактериальная стирка**. При высоких температурах очищает вещи не только от загрязнений, но и от вредных микроорганизмов, что особенно необходимо пользователям, склонным к аллергии, и маленьким детям.
-  **LED дисплей**. На яркий дисплей выводится вся необходимая информация о режиме стирки, обеспечивая пользователю визуальный контроль.
-  **Сенсорный дисплей**. Современная панель управления позволяет легко контролировать и быстро устанавливать все необходимые параметры легким касанием.
-  **Direct motion**. Конструкция двигателя увеличивает срок службы и скорость работы стиральной машины, снижает вибрацию и экономит энергию.
-  **Инверторный мотор BLDC**. Бесщеточный мотор работает по инверторной технологии: он почти не шумит, сглаживает колебания напряжения и меньше нагревается, поэтому эксплуатация будет очень комфортной и безопасной.
-  **Интеллектуальное управление**. Постоянный автоматический контроль состояния стиральной машины обеспечивает эффективную работу всех систем.





Тел. 8-800-700-86-24

Звонок по России бесплатный

[www.lex1.ru](http://www.lex1.ru)



# БАЛЛА ОССОБАЯ ТЕХНИКА

