



**FLORENTINA**

*кухонные мойки и аксессуары*



TODAY  
**FLORENTINA**  
СЕГОДНЯ

*Приносим благодарность  
за помощь в оформлении каталога  
художнику Полине Русаковой*



# БРЕНД-АМБАССАДОР КОМПАНИИ FLORENTINA



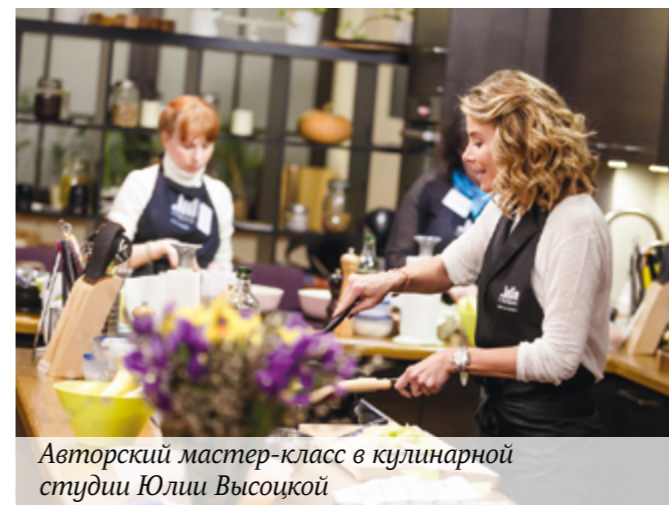
## Юлия Высоцкая

Актриса и телеведущая  
Заслуженная артистка Российской Федерации

Дом — это наш мир, и в нем должно быть уютно, должно быть удобно, только тогда хочется в него возвращаться. Моя кухня до сих пор не идеальна, и работа над ней продолжается. Я люблю радовать себя новыми приобретениями — всевозможные кухонные приспособления экономят драгоценные минуты нашей жизни!

Мойка — оазис с водой, центральное место в пространстве кухни.

Красивая, функциональная мойка Florentina из кварцевых композитов делает пребывание на кухне удовольствием и улучшает настроение!



Авторский мастер-класс в кулинарной студии Юлии Высоцкой



Награда «Золотой орел» за лучшую женскую роль в фильме «Рай»



Театральная постановка «Эдип в Колоне» в БДТ им. Г. А. Товстоногова



«Кухня — это место, которое отвечает не только за еду, но и за настроение!»

Юлия Высоцкая



Ресторан Юлии Высоцкой «Food Embassy»

# СОДЕРЖАНИЕ

Обзор модельного ряда моек .....	6
Обзор модельного ряда смесителей .....	9
Обзор аксессуаров .....	10
Отводная арматура.....	11
Цвета и материалы .....	12
Команда .....	16
Производство.....	18
Композиты .....	20
Потребительские качества .....	22
Параметры выбора мойки.....	24
Рекомендации по уходу за мойкой.....	26
Кухонные мойки.....	30
Мойка Остров.....	33
Мойки в кухонный блок 40-45 см .....	34
Мойки в кухонный блок 50-60 см .....	45
Мойки в кухонный блок 80-90 см .....	66
Мойки в кухонный блок 90x90 см, L-блок 100 см.....	80
Мойки для монтажа под столешницу.....	86
Мойки Комби .....	98
Мойки из нержавеющей стали .....	109
Смесители и аксессуары.....	127
Ролл-мат.....	146
Разделочные доски .....	147
Гость компании FLORENTINA.....	152
Сертификаты .....	154
Шоу-рум.....	155
Мы предлагаем .....	156



## ОБЗОР МОДЕЛЬНОГО РЯДА МОЕК

## Мойка Остров



Остров  
930 x 800 мм / стр. 33

## Мойки в блок шириной 40 см



Оптимиз-НМ 300.400.10.10  
340 x 440 мм / стр. 114



Таис 615  
615 x 510 мм / стр. 35

## Мойки в блок шириной 45 см



Липси 460  
460 x 510 мм / стр. 36



Нире 480  
480 x 510 мм / стр. 37



Никосия  
510 x 510 мм / стр. 38



Лотос 510  
510 x 510 мм / стр. 39



Родос 580  
580 x 470 мм / стр. 40



Родос 620  
620 x 500 мм / стр. 41



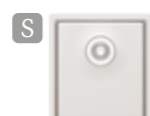
Нире 760  
760 x 510 мм / стр. 42



Таис 760  
760 x 510 мм / стр. 43



Гаттинара 780  
780 x 510 мм / стр. 44



Оптимиз-НМ 360.400.10.10  
400 x 440 мм / стр. 115



Логика-НМ 450.510.10.10  
450 x 510 мм / стр. 122



Новинка! Комби 480  
480 x 510 мм / стр. 100



Комби 650  
650 x 480 мм / стр. 101

## Мойки в блок шириной 50 см



Эльба  
555 x 510 мм / стр. 46



Новинка! Липси 510  
510 x 510 мм / стр. 47



Липси 650  
650 x 510 мм / стр. 48



Липси 660  
660 x 510 мм / стр. 49



Оптимиз-НМ 400.400.10.10  
760 x 510 мм / стр. 116



Липси 760  
760 x 510 мм / стр. 50



Родос 760  
760 x 510 мм / стр. 51



Липси 780  
780 x 510 мм / стр. 52



Лотос 780  
780 x 510 мм / стр. 53

**C** — мойки из композитного материала

**S** — мойки из нержавеющей стали

**K** — комбинированные мойки

## ОБЗОР МОДЕЛЬНОГО РЯДА МОЕК

## Мойки в блок шириной 60 см



Липси 580K  
580 x 510 мм / стр. 54



Липси 600  
600 x 510 мм / стр. 55



Крит 630  
630 x 510 мм / стр. 56



Нире 630  
630 x 510 мм / стр. 57



Нире 630K  
630 x 510 мм / стр. 58



Эмилия 640  
640 x 550 мм / стр. 59



Крит 780  
780 x 510 мм / стр. 60



Липси 780P  
780 x 510 мм / стр. 61



Липси 780K  
780 x 510 мм / стр. 62



Липси 860  
860 x 510 мм / стр. 63



Арона 860  
860 x 510 мм / стр. 64



Нире 860K  
860 x 510 мм / стр. 65



Комби 780  
780 x 480 мм / стр. 102



Комби 860  
860 x 480 мм / стр. 103



Новинка! Комби 640K  
640 x 510 мм / стр. 104



Комби 860K  
860 x 510 мм / стр. 105



Оптимиз-НМ 500.400.10.10  
540 x 440 мм / стр. 117



Логика-НМ 600.510.10.10  
600 x 510 мм / стр. 123

## Мойки в блок шириной 80 см



Липси 770  
770 x 510 мм / стр. 75



Гребешок  
695 x 525 мм / стр. 67



Эмилия 770  
770 x 550 мм / стр. 68



Селена 780  
580 x 510 мм / стр. 69



Касси 780  
780 x 510 мм / стр. 70



Крит 780A  
780 x 510 мм / стр. 71



Липси 820  
820 x 510 мм / стр. 72



Наutilus  
820 x 525 мм / стр. 73



Крит 860  
860 x 510 мм / стр. 74



Комби 1160  
1160 x 510 мм / стр. 106



Россана  
1000 x 510 мм / стр. 76



Оптимиз-НМ 460/220.400.20.10  
740 x 440 мм / стр. 118



Оптимиз-НМ 700.400.10.10  
740 x 440 мм / стр. 119



Логика-НМ 750.510.10.10  
750 x 510 мм / стр. 124



Логика-НМ 800.510.20.10  
800 x 510 мм / стр. 125

## ОБЗОР МОДЕЛЬНОГО РЯДА МОЕК

## Мойки в блок шириной 90 см •



Эмилия 870  
870 x 550 мм / стр. 77



Вилладжيو  
898 x 650 мм / стр. 78

## Мойки в угловой блок 90x90 см •



Липси 980С  
980 x 510 мм / стр. 81



Веста  
1006 x 510 мм / стр. 82



Капри  
1060 x 575 мм / стр. 83



Комби 800С  
800 x 500 мм / стр. 107



Бомбей  
900 x 900 мм / стр. 84

## Мойки в угловой L-блок 100 см •



Адриа  
960 x 960 мм / стр. 85

## Мойки для монтажа под столешницу •



Вега 300  
340 x 420 мм / стр. 87



Вега 360  
400 x 420 мм / стр. 88



Вега 400  
440 x 420 мм / стр. 89



Вега Зеро  
490 x 490 мм / стр. 94



Вега 500  
540 x 420 мм / стр. 90



Вега 335/160  
550 x 420 мм / стр. 91



Вега Овал  
700 x 440 мм / стр. 95



Вега 700  
740 x 420 мм / стр. 92

## Дополнительная чаша •



Оптим-НМ 170.400.10.10  
210 x 440 мм / стр. 120



Вега 160  
200 x 420 мм / стр. 93

**C** — мойки из композитного материала

**S** — мойки из нержавеющей стали

**K** — комбинированные мойки

## ОБЗОР МОДЕЛЬНОГО РЯДА СМЕСИТЕЛЕЙ



Кристалл  
стр. 129



Кристалл  
стр. 129



Гамма  
стр. 130



Омега  
стр. 130



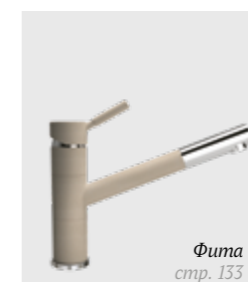
Альфа  
стр. 131



Альфа  
стр. 131



Сигма  
стр. 133



Фита  
стр. 133



Вита  
стр. 134



Вита  
стр. 134



Клио  
стр. 135



Клио  
стр. 135



Дельта  
стр. 136



Дельта  
стр. 136



Арка  
стр. 137



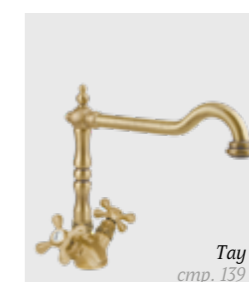
Арка  
стр. 137



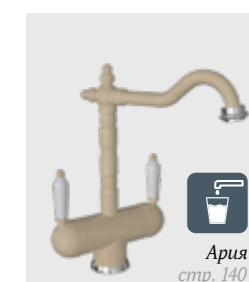
Шале  
стр. 138



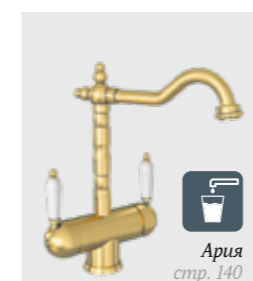
Шале  
стр. 138



Тау  
стр. 139



Ария  
стр. 140



Ария  
стр. 140



Ода  
стр. 141



Ода  
стр. 141



Сильвер  
стр. 142



Сильвер  
стр. 142



Орион  
стр. 143



Аква  
стр. 143

# ОБЗОР АКССУАРОВ

## Ролл-мат



450 x 311 мм  
490 x 311 мм  
стр. 146

## Дозатор



Каскад  
стр. 144



Квадро  
стр. 145



Рондо  
стр. 145

## Разделочные доски



1037  
405 x 277 x 26 мм / стр. 150



2037  
405 x 277 x 26 мм / стр. 150



3038  
405 x 277 x 26 мм / стр. 150



3039  
405 x 322 x 28 мм / стр. 150



3040  
460 x 297 x 26 мм / стр. 150



3041  
460 x 297 x 26 мм / стр. 150



3044  
460 x 297 x 26 мм / стр. 150



3543  
460 x 297 x 26 мм / стр. 150



5042  
460 x 297 x 26 мм / стр. 150



5044  
460 x 297 x 26 мм / стр. 150



4000  
495 x 392 x 26 мм / стр. 151



4025  
495 x 392 x 26 мм / стр. 151



4400  
495 x 392 x 26 мм / стр. 151



5049  
495 x 392 x 26 мм / стр. 151



9010  
547 x 322 x 33 мм / стр. 151

# ОТВОДНАЯ АРМАТУРА

## Входит в комплект мойки



Отводная арматура с выпуском  
3 1/2" (D = 90 мм) и переливом.  
Цвет — хром.



Отводная арматура для двух  
разноуровневых чаш с выпусками  
3 1/2" (D = 90 мм) и переливом.  
Цвет — хром.



Отводная арматура для двух  
одноуровневых чаш с выпусками  
3 1/2" (D = 90 мм) и переливом.  
Цвет — хром.



Отводная арматура для двух  
одноуровневых чаш с выпусками  
3 1/2" (D = 90 мм)  
и двумя переливами.  
Цвет — хром.

## Дополнительная опция



Чаша 3 1/2" (D = 90 мм) и перелив.  
Цвет — бронза.  
FLVP-700



Чаша 3 1/2" (D = 90 мм) и перелив.  
Цвет — графит.  
FLVP-720



Чаша 3 1/2" (D = 90 мм) и перелив.  
Цвет — золото.  
FLVP-710



Чаша 3 1/2" (D = 90 мм)  
клапан автомат и перелив.  
Цвет — хром.  
2605-L



Чаша 3 1/2" (D = 90 мм)  
клапан автомат и перелив.  
Цвет — античная латунь.  
2670-F-PIRITE



## ЦВЕТА И МАТЕРИАЛЫ

**Florengran<sup>®</sup>**

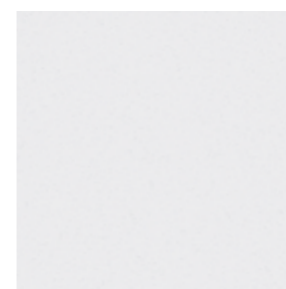
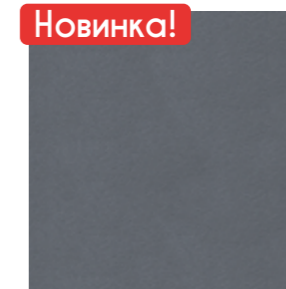
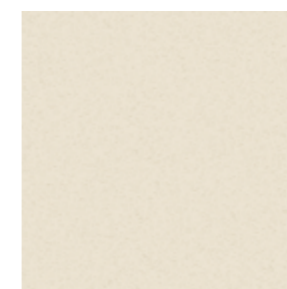
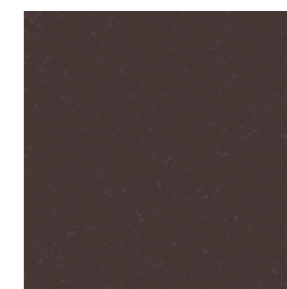
Florengran<sup>®</sup> — материал на основе метакрилированной полиэфирной смолы и наполнителя в виде молотого кварцевого песка (75%). Обладает высокой устойчивостью к ударам, механическим нагрузкам, истиранию, химическим реактивам, высокой температуре и термоударам. Имеет умеренную цветовую гамму, схожую с природными минералами, и характерную текстурированную поверхность.

*Бежевый Fg**Песочный Fg**Коричневый Fg**Черный Fg*

## ЦВЕТА И МАТЕРИАЛЫ

**Florensil<sup>®</sup>  
и Florensil metallic<sup>®</sup>**

Florensil<sup>®</sup> — композитный материал на основе измельченных кварцевых песков различной природы и особо прочного связующего полимера. Специальная модификация поверхности наполнителя и введение в его состав микрокристаллитов делают этот материал особо прочным и стойким к агрессивным внешним воздействиям. Обладает мелкой, шелковистой на ощупь структурой и цветовой палитрой как в умеренных, так и в ярких моноцветах.

*Жасмин Fs**Грей Fsm**Серый шелк Fsm**Антрацит Fsm**Шампань Fs**Капучино Fsm**Мокко Fsm*





*Владимир Копченков,  
Доктор технических наук,  
Руководитель компании*

“

10 лет назад с конвейера нашего производства сошла первая мойка «Флорентина». Именно тогда и началась история российской «кварцевой мойки», а если вернее — полимеркомпозитной мойки с наполнителем из обогащенного кварцевого песка. 10 лет пролетели незаметно, и сейчас это популярный на рынке продукт, но мы были первыми.

Если вы сейчас смотрите этот каталог, стало быть, не только рассматриваете нашу продукцию, но и невольно погружаетесь в мир композитов «Флорентина».

Мир этот берет истоки во Всесоюзном электротехническом институте им. В.И. Ленина (ВЭИ им. В.И. Ленина). Именно там, в колыбели электротехники России, работали над созданием композитных систем электрической изоляции эл. машин — и аппаратов несколько наших сотрудников, которые и стали движущей силой создания компании.

Научная школа, созданная в разные годы замечательными российскими учеными, такими как К. А. Круг, К. А. Андрианов, П. А. Флоренский, В. А. Фабрикант, Н. В. Александров, А. С. Лебедев и др., в определенной степени стала базисом для создания материаловедения и исследовательского центра «Флорентина».

Мы не стоим на месте. Проект «Новая Флорентина» — это 3-е поколение производства, созданного нашей командой, это еще один шаг вперед. Именно здесь мы сможем реализовать новые технологические процессы, материалы и новые возможности.

Мы идем вперед с Вами во второе десятилетие и, без сомнения, все самое главное и интересное еще впереди!

”

## КОМАНДА

“

Мы работаем для Вас.  
Мы находим  
практические  
решения, отвечающие  
Вашим потребностям.  
Ваше удовольствие —  
наша цель.  
Мы - FLORENTINA.

”

*Владимир Копченев,  
Доктор технических наук,  
Руководитель компании*



*Оксана Шитикова  
Заместитель руководителя компании*



*Игорь Копченев  
Директор производства*



*Юрий Игнатович  
Главный технолог*



*Алена Игнатович  
Начальник отдела снабжения*



*Екатерина Ковалевская  
Начальник юридического отдела*



*Марина Семенова  
Начальник отдела снабжения*



*Елена Иосифиди  
Финансовый директор*



*Валентин Климов  
Директор по продажам*



*Сергей Бига  
Заместитель директора производства*



*Александр Павлов  
Руководитель отдела развития*



*Наталья Внукова  
Руководитель отдела маркетинга и рекламы*



*Илья Ханкишиев  
Руководитель группы внешнеэкономической деятельности*



*Александр Мартиросян  
Начальник отдела продаж*



*Сергей Репников  
Главный инженер*



*Наталья Чернякова  
Руководитель планового отдела*

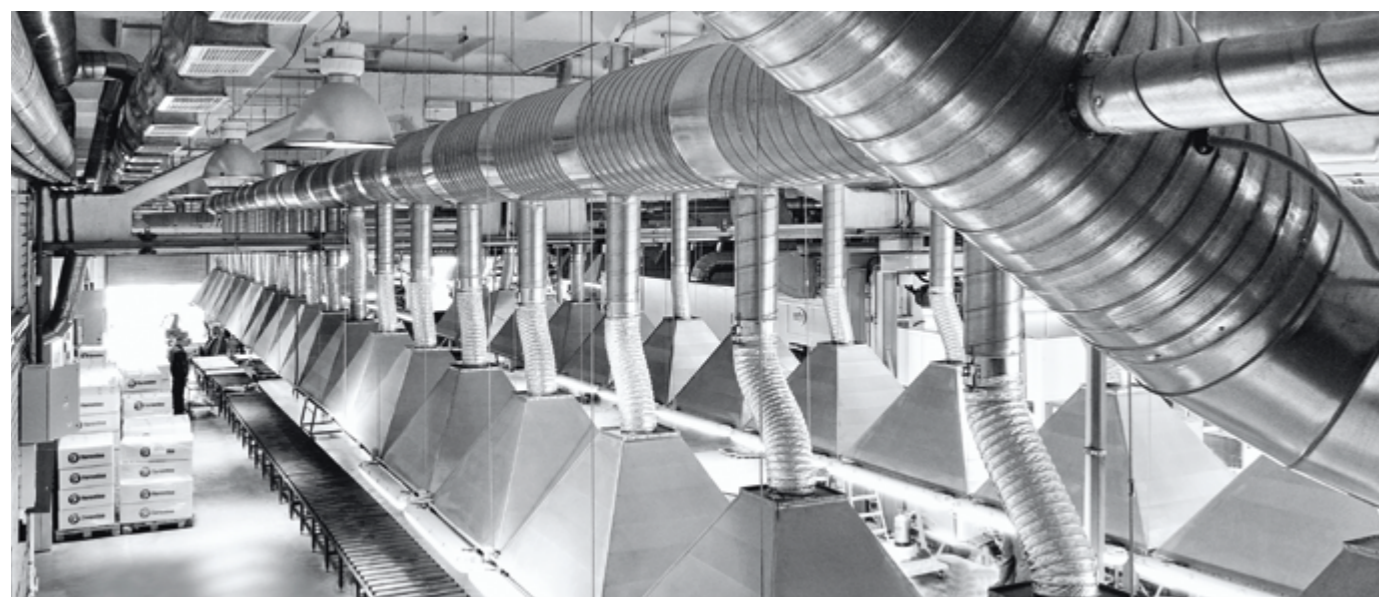
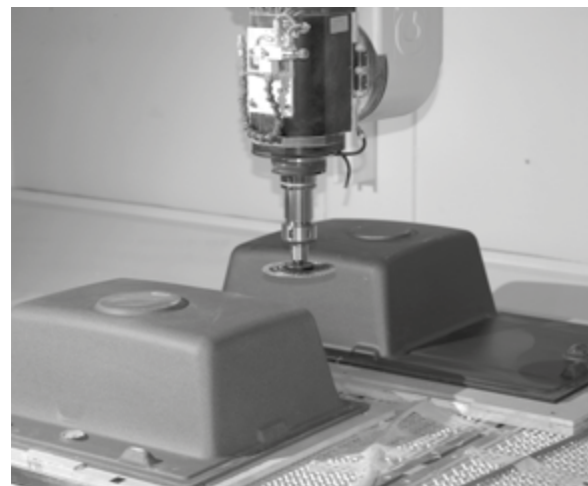


*Александр Нелидов  
Руководитель НИЦ*

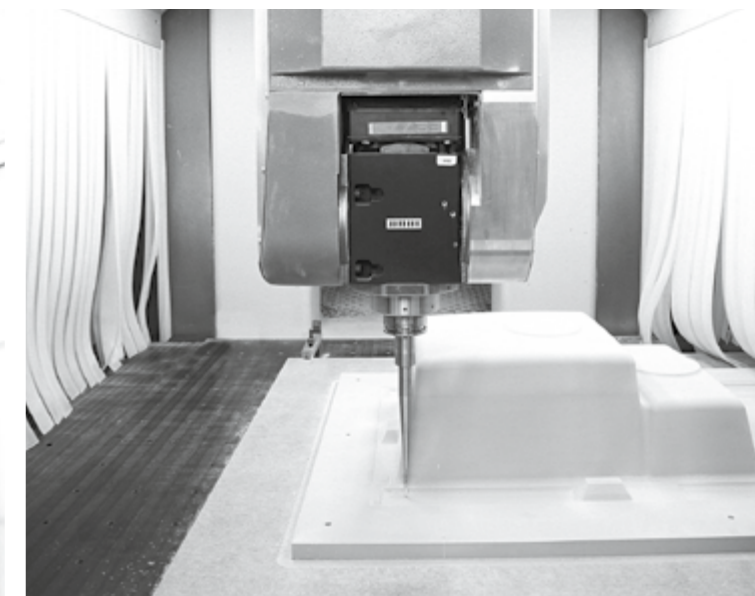
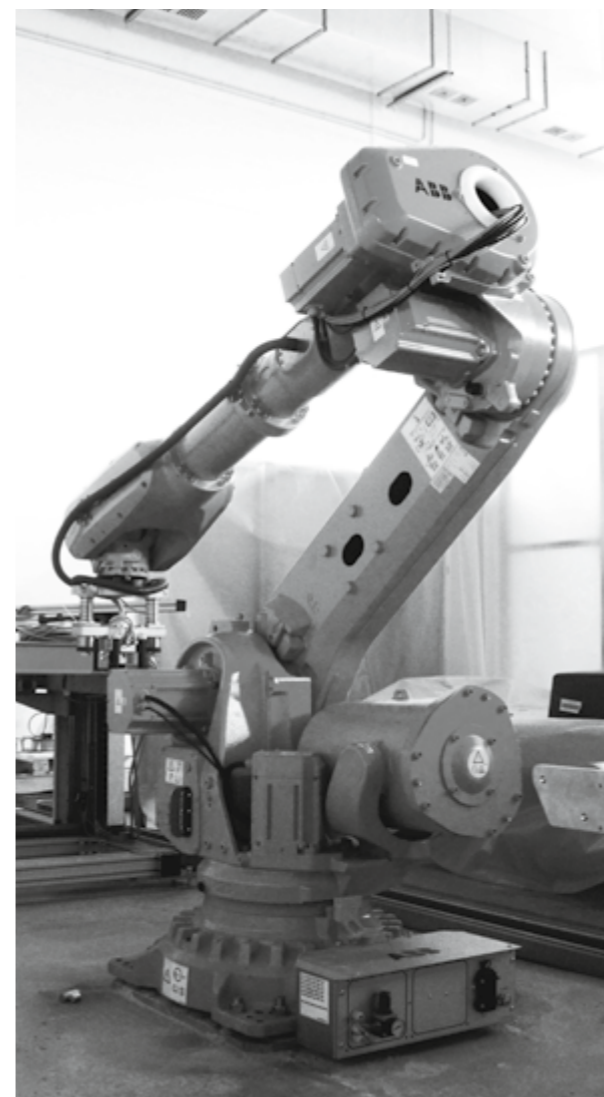


*Юрий Стрижов  
Начальник форматного участка*

# ПРОИЗВОДСТВО



# ПРОИЗВОДСТВО



## КОМПОЗИТЫ

## Экскурс в историю

История возникновения искусственных композитных материалов восходит к истокам цивилизации, когда человек начал сознательно конструировать новейшие материалы.

Первые упоминания о саманных кирпичках можно найти в Библии. В Египте и Месопотамии строили речные суда из тростника, пропитанного битумом (прототип современных маломерных судов из стеклопластиков). Изготовление мумий в Египте можно считать первым примером ленточной намотки ткани, пропитанной смолой. В Древней Индии деревянные стволы пушек обматывали лианами, а также пропитывали смолами, которые отверждались месяцами, однако, дальность и точность стрельбы из такого орудия, легкость его транспортирования давали неоспоримое преимущество.

Ярким примером эффективного применения композитов уже в середине века является использование в войсках Чингисхана (а позже и в Европе) двухслойных конструкций лука, наружная и внутренняя части которого были изготовлены из различных пород древесины и затем склеены.

Настоящий бум в современном материаловедении начался ближе к середине XX столетия.

## Композиты Florentina — «правильные»

## Формула композитного материала

Современные композиты состоят из двух или более компонентов, которые существенно отличаются по свойствам, а их сочетание дает некий синергический эффект, который не всегда можно предусмотреть заранее.

Обычно один компонент образует непрерывную фазу, которая называется матрицей, другой — является наполнителем. Между ними создается адгезионное взаимодействие. Таким образом, свойства конечного композита определяются матрицей, наполнителем и межфазной границей.

«Правильный» композит условно можно представить формулой:

$$1 + 1 > 2$$

то есть, свойства конечного материала выше аналогичных свойств его отдельных составляющих и их прямого сложения.

А «неправильный» —  $1+1<2$ . Это означает, что в «неправильном» композите свойства его отдельных компонентов не суммируются, а в ряде случаев конечные свойства материала уступают свойствам составляющих композита.

## Матрица

В качестве полимерной матрицы композитов FLORENTINA<sup>®</sup> используются специальные акрированные полиэфирные смолы, являющиеся разработкой нашего научно-технологического центра. Такие смолы являются терморезистивными и по многим своим свойствам превосходят как чистые полиэфирные, так и термопластичные метакриловые смолы, используемые в производстве кухонных моек.

## КОМПОЗИТЫ

## Эффект самоочищающейся поверхности

Представьте себе, во что превратилась бы растительность вдоль оживленных автомобильных трасс, если бы природой не был заложен эффект самоочищения. Прошел дождь, и опять листва и плоды чистые. А кто не ощущал легкую маслянистость на поверхности свежего яблока, вызревающего на дереве? Все загрязнения регулярно удаляются благодаря воздействию дождя. А секрет этого эффекта заключается в гидрофобизации поверхности листьев и плодов в живой природе. Это явление принято называть «эффектом лотоса».

Аналогичный эффект воспроизведен в нашем НТЦ. Специальные гидрофобизирующие добавки интегрированы в структуру композита, что позволяет поверхности мойки оставаться чистой при достаточно легком воздействии губки и обычных моющих средств.

Причем, этот эффект остается неизменным в течение всего срока службы изделия. Капли воды и грязи плохо смачивают поверхность, и изделие при его регулярной чистке остается более чистым и свежим.

## Наполнители

В качестве наполнителей для изготовления кухонных моек используется молотый минерал — кварцевый песок (SiO<sub>2</sub>). Этот минерал обладает высокой твердостью (7 по шкале Мооса), что обеспечивает хорошую износостойкость поверхности моек.

Использование в составе наполнителя микрокристаллитов с высочайшей удельной площадью поверхности позволяет, в том числе, и обеспечивать высокую механическую прочность конечного материала.

## Межфазные границы

Для получения «правильного» композита помимо высоких свойств отдельных его компонентов необходимо обеспечить химическое сродство полимерной матрицы и наполнителя на межфазной границе. С этой целью в состав материала вводятся специальные целевые добавки-аппреты, позволяющие сблизить поверхностные энергии полимера и наполнителя для обеспечения максимальной смачиваемости и получения максимальной адгезии на межфазной границе.

Если этого не обеспечить, то между поверхностью частички наполнителя и полимерной матрицей формируется пленка из газов и конденсированной жидкой среды. В результате, после отверждения композита, частички наполнителя будут отделены от полимерной матрицы, что приводит к снижению механической и химической свойств изделия. Прочность композита будет ниже, чем прочность монолитного чистого полимера.

Межфазная граница в литом композите составляет 5÷20 нанометров, и именно она во многом определяет конечные свойства материала. Правильно формируя межфазную границу, мы создаем материал, превосходящий по своим свойствам природные материалы.

## Антибактериальная защита

В процессе эксплуатации мойки на ее поверхности могут развиваться бактерии, результатом жизнедеятельности которых может быть появление плесени, пятен и неприятного запаха.

В структуру материалов Florengran<sup>®</sup> и Florensil<sup>®</sup> введены специальные антибактериальные защитные комплексы на основе серебра. В результате этого свежесть и гигиена рабочей поверхности сохраняются на протяжении всего срока службы мойки.

## ПОТРЕБИТЕЛЬСКИЕ КАЧЕСТВА МОЕК FLORENTINA



Композитные материалы Florentina® стойки к истиранию и царапинам



Композитные материалы Florentina® устойчивы к воздействию температуры в широком диапазоне



Отсутствие пористости в композитных материалах Florentina® позволяет удалять даже самые стойкие пятна



Композитные материалы Florentina® абсолютно безопасны для пищевых продуктов

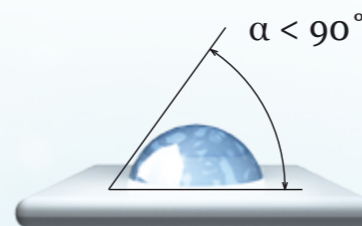


Композитные материалы Florentina® отличаются высокой прочностью и ударостойкостью

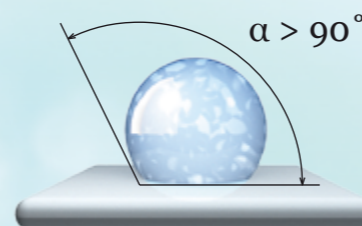


Особый состав композитных материалов Florentina® легко позволяет содержать мойку в чистоте и использовать практически любые чистящие средства

## ЭФФЕКТ ЛОТОСА



При соприкосновении с поверхностью мойки без гидрофобизирующей защиты угол смачивания составляет менее  $90^\circ$ . Капли воды растекаются, увлажняя всю поверхность.



На поверхностях моек с защитой Florentina® угол смачивания более  $90^\circ$ . Поэтому капли воды не растекаются, обеспечивая низкую степень увлажнения и загрязнения.

## ПАРАМЕТРЫ ВЫБОРА МОЙКИ

### Размерный ряд

Важным параметром при выборе изделия является ширина кухонного блока, в который будет установлена мойка. В информации для каждой мойки указан минимальный размер блока, в который эта мойка может быть установлена.

Мы предлагаем следующий размерный ряд, см: 40, 45, 50, 60, 80, 90, 80x80, 90x90, L-блок.

### Способы установки



На столешницу

Накладная мойка устанавливается в кухонную столешницу сверху в вырез соответствующего размера и закрепляется приложенными зажимами.



Под столешницу

Мойка устанавливается под столешницу таким образом, чтобы бортики мойки были ниже уровня поверхности.



В уровень со столешницей

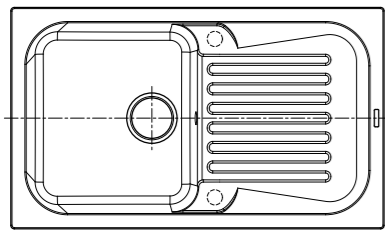
Для установки такой мойки в столешнице выпиливается часть материала по контуру будущей мойки на толщину ее бортика, который утапливается в материале столешницы.



Между столешницами

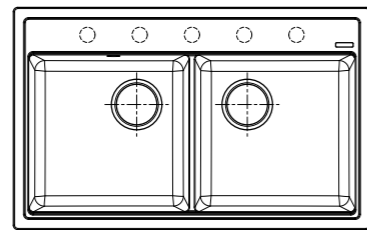
Мойка просто устанавливается сверху на моечный шкаф. Для правильной установки необходимо соответствие размеров мойки размерам шкафа, на который она устанавливается.

### Способы установки



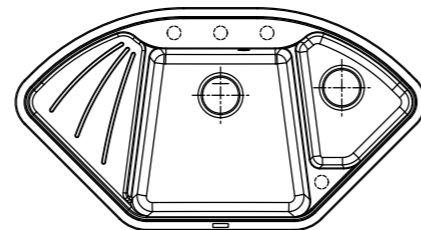
Реверсивная

Мойку данного типа можно устанавливать чашей влево или вправо в зависимости от требований дизайна кухни.



Нереверсивная

Мойку данного типа можно устанавливать строго в заданном положении.



Угловая

Мойка предназначена для установки в угловой блок. В зависимости от размеров возможна установка в линию.



Игорь Копченов,  
Директор производства

“ В этом каталоге мы представляем итоги десятилетней деятельности нашей компании. Это не только наша продукция. Это и реализованный проект “Новая Флорентина”, который является третьим технологическим поколением производства композитных моек и сантехники.

Автоматизированное производство, которое на сегодняшний день не имеет аналогов в мире, создавалось не только для того, чтобы повысить производительность труда и увеличить объем выпуска продукции, но и улучшить качество благодаря точной повторяемости операций.

Одной из важных задач проекта было облегчить труд основного производственного персонала, повысить его привлекательность и создать единый механизм управления, учета и мониторинга технологического процесса. Наличие стабильного кадрового состава высококвалифицированных работников без сомнения является залогом успешной деятельности компании и в дальнейшем.

”

## РЕКОМЕНДАЦИИ ПО УХОДУ ЗА МОЙКОЙ

### Почему важно использовать специализированные моющие средства FLORENTINA

#### 1 ГОТОВОЕ РЕШЕНИЕ ДЛЯ ЭФФЕКТИВНОГО УХОДА

Набор Florentina включает сразу три средства, предназначенные для удаления всех видов загрязнений и эффективной защиты поверхности мойки из композитного материала.

#### 2 БЕРЕЖНАЯ ОЧИСТКА

Специализированные средства Florentina №111 и №112 обеспечивают бережную очистку поверхности, не нарушая структуру материала.

#### 3 ВОССТАНОВЛЕНИЕ ЦВЕТА

Специализированное средство Florentina №112 не только бережно очищает поверхность, но и с легкостью восстанавливает первоначальный цвет мойки.

#### 4 НАДЕЖНАЯ ЗАЩИТА ПОВЕРХНОСТИ

В состав набора входит Бальзам-уход №117, который создает защитный слой на поверхности изделия от загрязнений и влаги, благодаря чему поверхность мойки будет оставаться чистой намного дольше.

#### 5 ЭРГОНОМИЧНАЯ УПАКОВКА

Эргономичный флакон из высококачественного плотного пластика укомплектован дозатором с отверстием оптимального размера. Его формат и консистенция средств обеспечивают максимально экономичный расход!

## НАБОР СРЕДСТВ ПО УХОДУ ЗА КОМПОЗИТНЫМИ МОЙКАМИ

# FLORENTINA

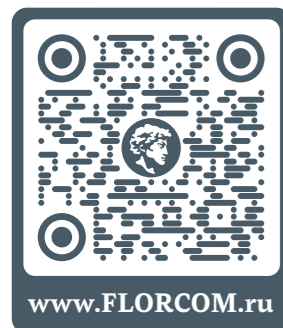




Средство для ухода

**№ 112**

УДАЛЕНИЕ  
СЛОЖНЫХ  
ЗАГРЯЗНЕНИЙ  
И ВОССТАНОВЛЕНИЕ  
ВНЕШНЕГО ВИДА



Вы можете оставить  
свои отзывы и предложения,  
перейдя по QR-коду или  
в разделе Отзывы  
на сайте компании

www.florcom.ru



Средство для ухода

**№ 111**

УДАЛЕНИЕ  
ИЗВЕСТКОВОГО  
НАЛЕТА  
И РЖАВЧИНЫ



Средство для ухода

**№ 117**

ЗАЩИТНОЕ  
ГРЯЗОТТАЛКИВАЮ-  
ЩЕЕ СРЕДСТВО



## БЕРЕЖНОЕ ОЧИЩЕНИЕ — ЗАЛОГ ДОЛГОЙ И КРАСИВОЙ ЖИЗНИ ВАШЕЙ МОЙКИ!

Средство для ухода

**№ 111**

УДАЛЕНИЕ  
ИЗВЕСТКОВОГО  
НАЛЕТА  
И РЖАВЧИНЫ

Специализированное чистящее средство для ухода за композитными мойками Florentina №111 применяется для удаления известкового налета и ржавчины, обеззараживает и дезинфицирует поверхность, восстанавливает первоначальный вид мойки.



Инструкция по использованию

- 1 Взболтать флакон
- 2 Равномерно нанести на область загрязнения
- 3 Дать воздействовать **3 НЕ БОЛЕЕ МИНУТ**
- 4 Смыть водой
- 5 Вытереть насухо
- 6 Обработать средством №117

Средство для ухода

**№ 112**

УДАЛЕНИЕ СЛОЖНЫХ  
ЗАГРЯЗНЕНИЙ  
И ВОССТАНОВЛЕНИЕ  
ВНЕШНЕГО ВИДА

Специализированное чистящее средство для ухода за композитными мойками Florentina №112 применяется для удаления жира, темного налета и других трудноудаляемых загрязнений, обеззараживает и дезинфицирует поверхность, восстанавливает первоначальный вид мойки.



Инструкция по использованию

- 1 Взболтать флакон
- 2 Равномерно нанести на область загрязнения
- 3 Дать воздействовать **1 НЕ БОЛЕЕ МИНУТ**
- 4 Смыть водой
- 5 Вытереть насухо
- 6 Обработать средством №117

Средство для ухода

**№ 117**

ЗАЩИТНОЕ  
ГРЯЗОТТАЛКИВАЮ-  
ЩЕЕ СРЕДСТВО

Специализированное средство для ухода за композитными мойками Florentina №117 создает защитный слой на поверхности изделия от загрязнений и влаги, благодаря чему мойка остается чистой намного дольше.



Инструкция по использованию

- 1 Взболтать флакон
- 2 Равномерно нанести мягкой сухой тканью по всей поверхности
- 3 Дать воздействовать **5 НЕ БОЛЕЕ МИНУТ**

Для более стойкого и длительного эффекта рекомендуется наносить средство в два слоя и не эксплуатировать мойку. Второй слой наносится после полного высыхания первого.



# Кухонные мойки из кварцевого композита



Размер и конфигурация кухонного блока



Способ установки мойки



Глубина чаши



Материал исполнения мойки



Дополнительное отверстие



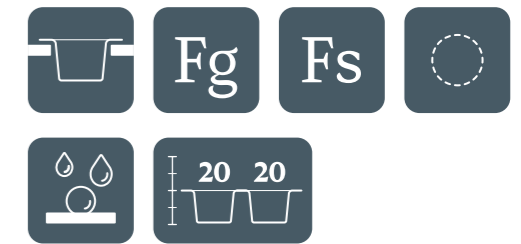
Реверсивная мойка



Несмачиваемая поверхность



# Остров



## Комплектация

Отводная арматура для двух одноуровневых чаш с выпусками 3 1/2" (D = 90 мм) и переливом.

Логистическая информация:

Картонная коробка (ДхШхВ) 982x852x279  
0,233 м³  
брутто 35,2 кг

- Просторная, удобная мойка с двумя одинаковыми чашами и крылом с углубленной площадкой
- Элегантный дизайн и максимальное удобство для вашей кухни с островом
- Предусмотрены дополнительные отверстия для установки аксессуаров

## Цвет, артикул

Серый шелк Fsm  
20.125.C0650.307



Новинка!

Жасмин Fs  
20.405.F0930.201



Шампань Fs  
20.405.F0930.202

Песочный Fg  
20.405.F0930.107



Капутино Fsm  
20.405.F0930.306

Грей Fsm  
20.405.F0930.305



Бежевый Fg  
20.405.F0930.104

Черный Fg  
20.405.F0930.102



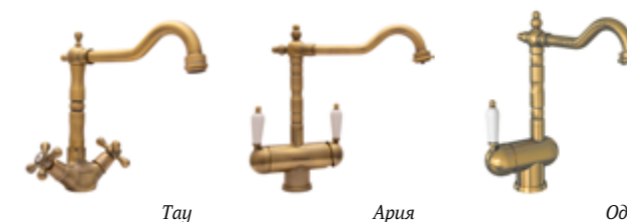
Коричневый Fg  
20.405.F0930.105

Антрацит Fsm  
20.125.C0650.201



Мокко Fsm  
20.405.F0930.303

## Рекомендуемый смеситель



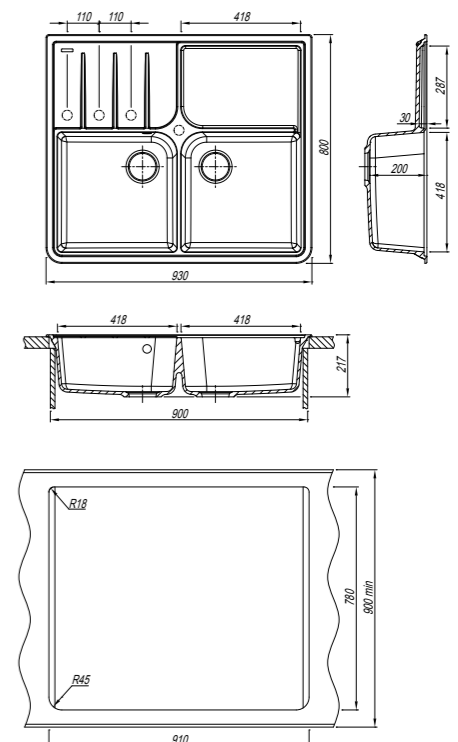
Тау

Ария

Ода

## Установка, чертеж

Учитывайте ширину пристенного канта при установке мойки возле стены или пенала



## Аксессуары



Каскад  
Дозатор для моющего средства



Отводная фурнитура автомат  
2670-F-PIRITE



Отводная фурнитура  
FLVP-700



Набор средств для ухода за мойкой

# Мойки в кухонный блок 40-45 см



## Таис 615



### Комплектация


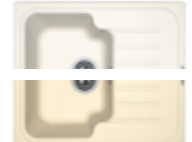




Отводная арматура с выпуском 3 1/2" (D = 90 мм) и переливом.

### Логистическая информация:

Картонная коробка (ДхШхВ) 703x596x274  
0,115 м<sup>3</sup>  
брутто 14,3 кг

- Компактная мойка с глубокой чашей и крылом
- Отлично подходит для малогабаритной кухни
- Мойка реверсивная

### Цвет, артикул

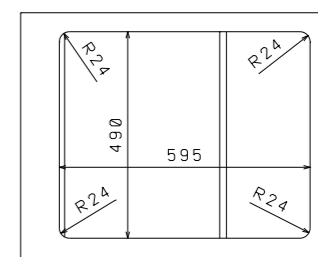
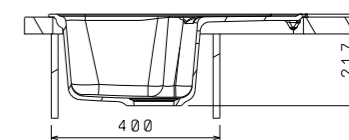
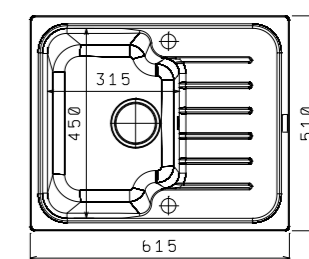
Серый шелк Fsm 20.235.A0615.307	Жасмин Fs 20.235.A0615.201	Песочный Fg 20.235.A0615.107	Грей Fsm 20.235.A0615.305	Черный Fg 20.235.A0615.102	Антрацит Fsm 20.235.A0615.201
					
<b>Новинка!</b>	Шампань Fs 20.235.A0615.202	Капучино Fsm 20.235.A0615.306	Бежевый Fg 20.405.F0930.104	Коричневый Fg 20.235.A0615.105	Мокко Fsm 20.235.A0615.303

### Рекомендуемый смеситель



### Установка, чертеж

Учитывайте ширину пристенного канта при установке мойки возле стены или пенала



### Аксессуары



Доска из массива бука 3543

Доска из массива бука 9010

Отводная фурнитура автомат 2605-L



Набор средств для ухода за мойкой

## Липси 460



### Комплектация

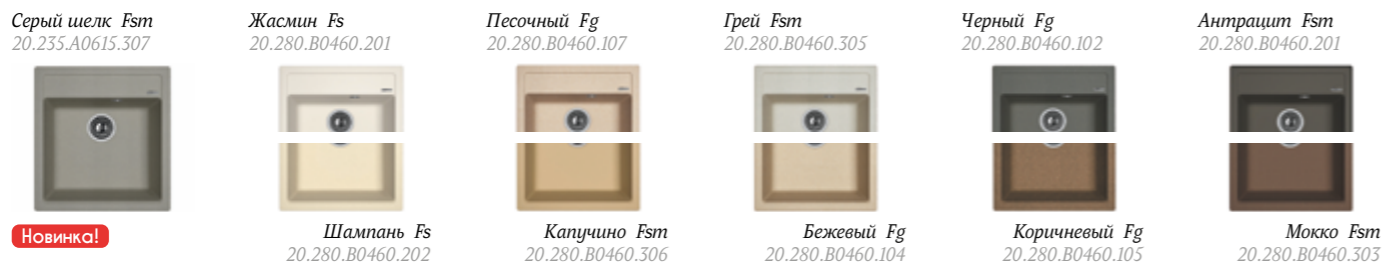
Отводная арматура с выпуском 3 1/2" (D = 90 мм) и переливом.

#### Логистическая информация:

Картонная коробка (ДхШхВ) 596x596x274  
0,097 м<sup>3</sup>  
брутто 11,2 кг

- Компактная мойка с вместительной чашей
- Элегантный минималистичный дизайн в сочетании с практичностью
- Предусмотрены дополнительные отверстия для установки аксессуаров

### Цвет, артикул



### Рекомендуемый смеситель

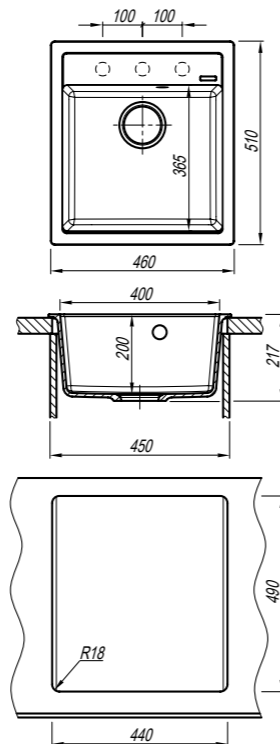


### Аксессуары



### Установка, чертеж

Учитывайте ширину пристенного канта при установке мойки возле стены или пенала



## Нире 480



### Комплектация

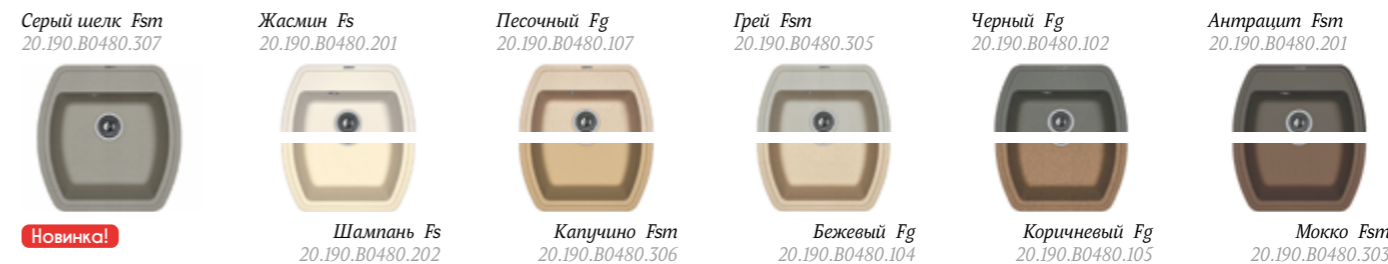
Отводная арматура с выпуском 3 1/2" (D = 90 мм) и переливом.

#### Логистическая информация:

Картонная коробка (ДхШхВ) 596x596x274  
0,097 м<sup>3</sup>  
брутто 11,8 кг

- Компактная мойка с вместительной чашей, имеются дополнительные отверстия под аксессуары
- Легкий и элегантный дизайн
- Предусмотрены дополнительные отверстия для установки аксессуаров

### Цвет, артикул



### Рекомендуемый смеситель

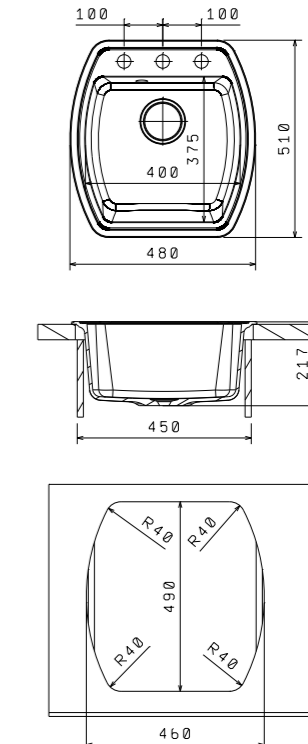


### Аксессуары



### Установка, чертеж

Учитывайте ширину пристенного канта при установке мойки возле стены или пенала



# Никосия



### Комплектация

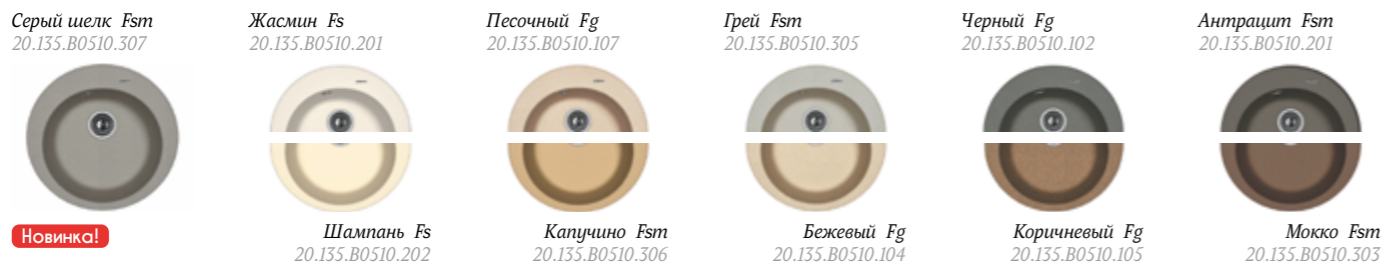
Отводная арматура с выпуском 3 1/2" (D = 90 мм) и переливом.

#### Логистическая информация:

Картонная коробка (ДхШхВ) 583x566x274  
0,09 м<sup>3</sup>  
брутто 10,7 кг

- Классическая круглая мойка с вместительной чашей
- Отлично подходит для малогабаритной кухни

### Цвет, артикул



### Рекомендуемый смеситель

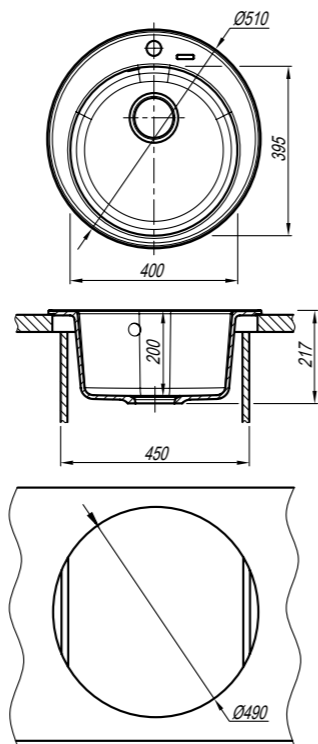


### Аксессуары



### Установка, чертеж

Учитывайте ширину пристенного канта при установке мойки возле стены или пенала



# Лотос 510



### Комплектация

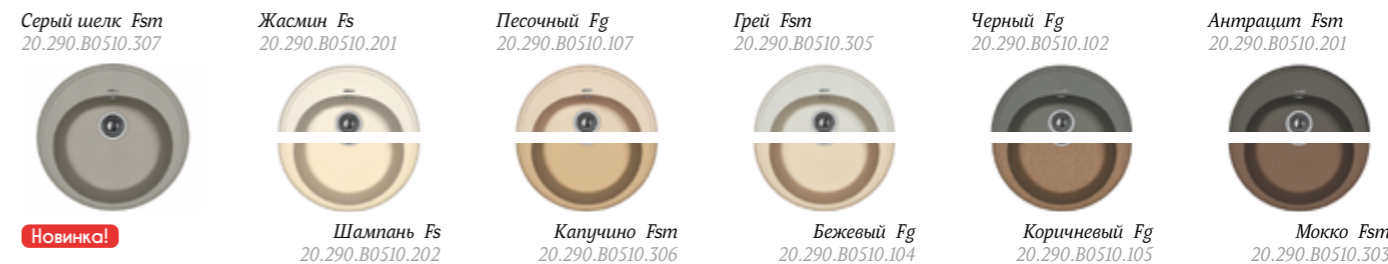
Отводная арматура с выпуском 3 1/2" (D = 90 мм) и переливом.

#### Логистическая информация:

Картонная коробка (ДхШхВ) 583x566x274  
0,09 м<sup>3</sup>  
брутто 9,6 кг

- Компактная круглая мойка с вместительной чашей
- Элегантный классический дизайн
- Предусмотрены дополнительные отверстия для установки аксессуаров

### Цвет, артикул



### Рекомендуемый смеситель

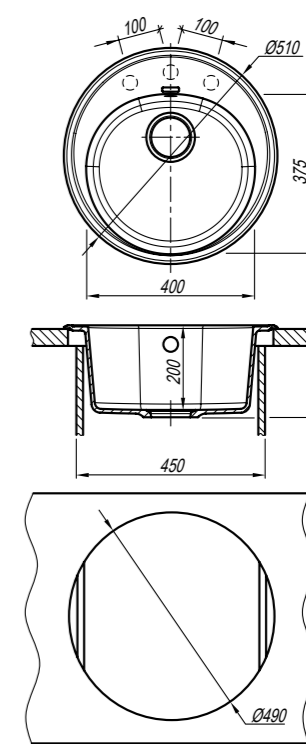


### Аксессуары



### Установка, чертеж

Учитывайте ширину пристенного канта при установке мойки возле стены или пенала



## Родос 580



### Комплектация

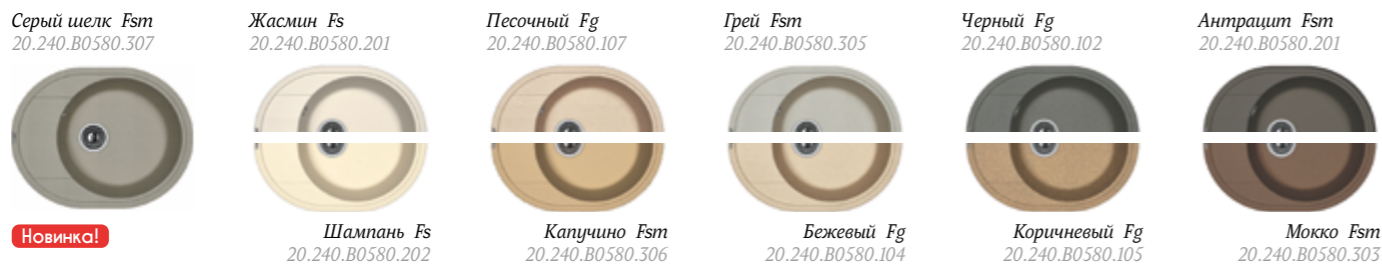
Отводная арматура с выпуском 3 1/2" (D = 90 мм) и переливом.

#### Логистическая информация:

Картонная коробка (ДхШхВ) 703x566x274  
0,109 м<sup>3</sup>  
брутто 11,35 кг

- Компактная оборачиваемая мойка с вместительной чашей и крылом
- Прекрасное решение для малогабаритной кухни
- Мойка реверсивная

### Цвет, артикул



### Рекомендуемый смеситель

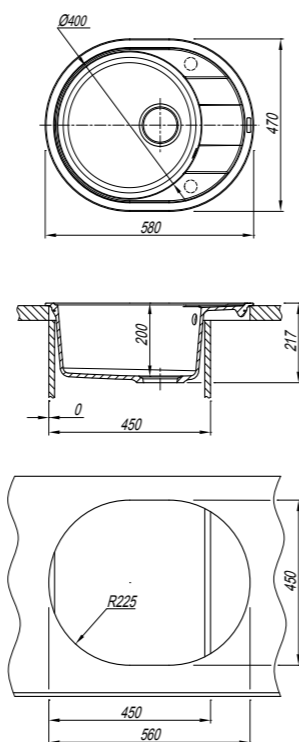


### Аксессуары



### Установка, чертеж

Учитывайте ширину пристенного канта при установке мойки возле стены или пенала



## Родос 620



### Комплектация

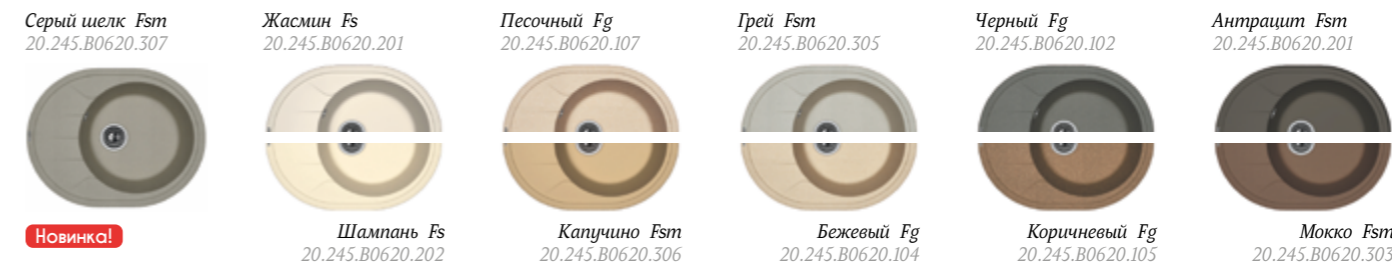
Отводная арматура с выпуском 3 1/2" (D = 90 мм) и переливом.

#### Логистическая информация:

Картонная коробка (ДхШхВ) 703x566x274  
0,109 м<sup>3</sup>  
брутто 11,9 кг

- Компактная оборачиваемая мойка с вместительной чашей и увеличенным крылом
- Прекрасное решение для малогабаритной кухни
- Мойка реверсивная

### Цвет, артикул



### Рекомендуемый смеситель

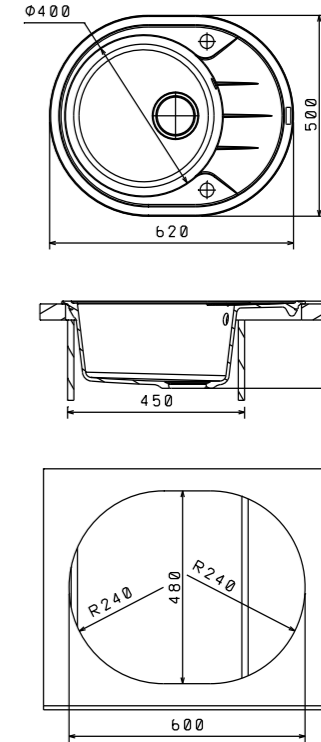


### Аксессуары



### Установка, чертеж

Учитывайте ширину пристенного канта при установке мойки возле стены или пенала



## Нире 760



### Комплектация

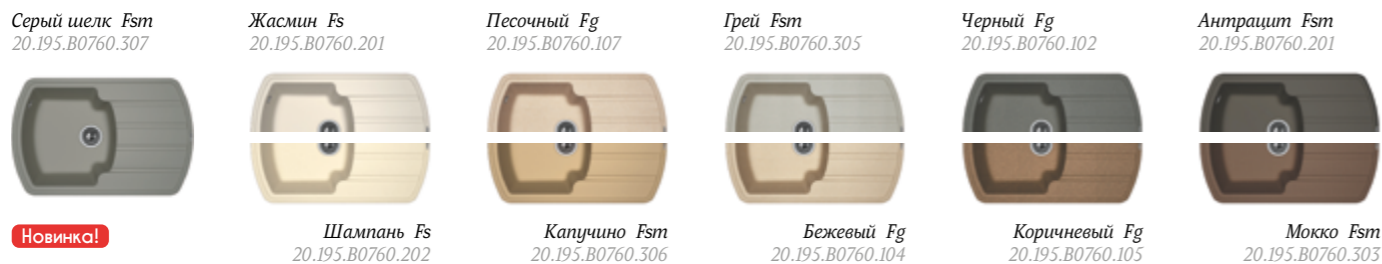
Отводная арматура с выпуском 3 1/2" (D = 90 мм) и переливом.

### Логистическая информация:

Картонная коробка (ДхШхВ) 833x596x274  
0,136 м<sup>3</sup>  
брутто 15,5 кг

- Классическая мойка с функциональным крылом, плавно переходящим в чашу
- Универсальный дизайн, который подойдет для любой кухни
- Мойка реверсивная

### Цвет, артикул



### Рекомендуемый смеситель

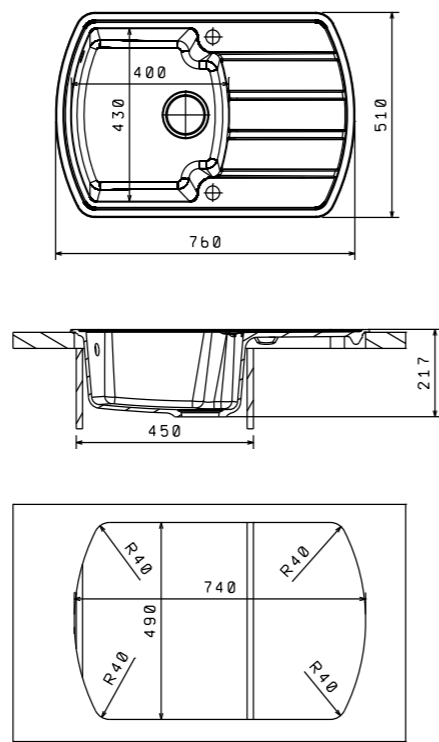


### Аксессуары



### Установка, чертеж

Учитывайте ширину пристенного канта при установке мойки возле стены или пенала



## Таис 760



### Комплектация

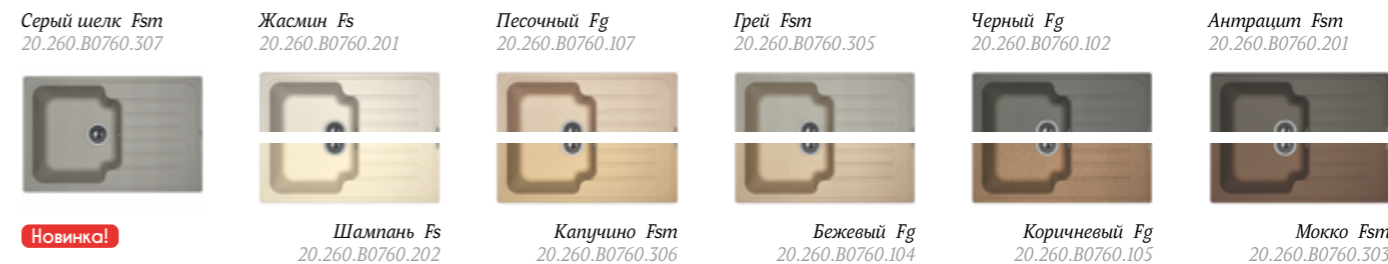
Отводная арматура с выпуском 3 1/2" (D = 90 мм) и переливом.

### Логистическая информация:

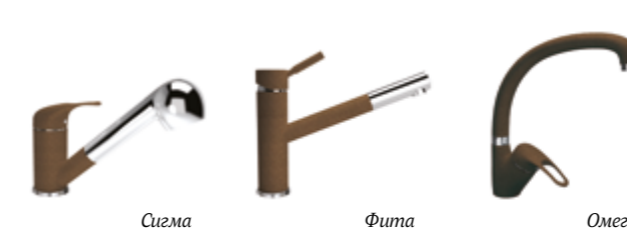
Картонная коробка (ДхШхВ) 833x596x274  
0,136 м<sup>3</sup>  
брутто 16,3 кг

- Классическая мойка с вместительной чашей и функциональным крылом
- Универсальный дизайн, который подойдет для любой кухни
- Мойка реверсивная

### Цвет, артикул



### Рекомендуемый смеситель

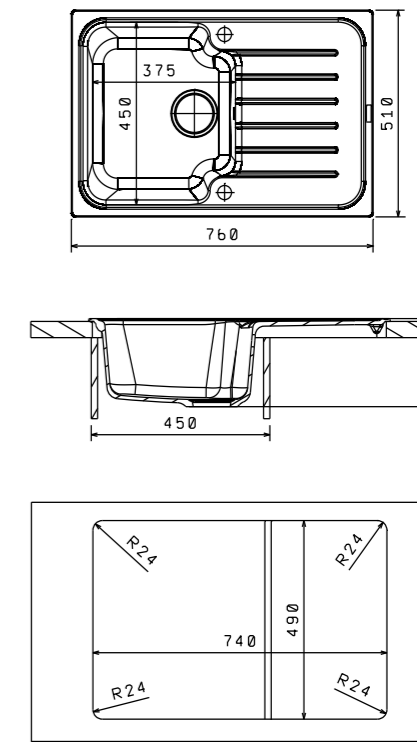


### Аксессуары



### Установка, чертеж

Учитывайте ширину пристенного канта при установке мойки возле стены или пенала



Гаттинара 780



Комплектация

Отводная арматура с выпуском 3 1/2" (D = 90 мм) и переливом.

Логистическая информация:

Картонная коробка (ДхШхВ) 853х596х274  
0,139 м<sup>3</sup>  
брутто 16,5 кг

- Мойка с просторным крылом, плавно переходящим в чашу
- Современный стильный дизайн
- Мойка реверсивная

Цвет, артикул

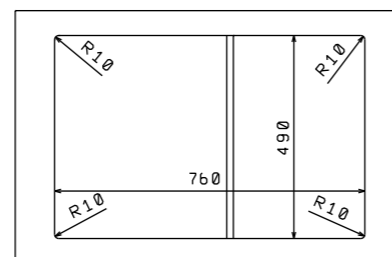
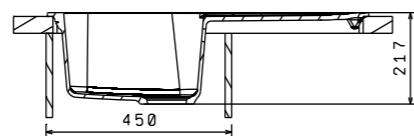
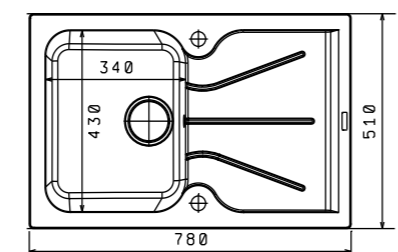


Рекомендуемый смеситель



Установка, чертеж

Учитывайте ширину пристенного канта при установке мойки возле стены или пенала



Аксессуары



Мойки  
в кухонный  
блок 50-60 см





## Эльба



### Комплектация

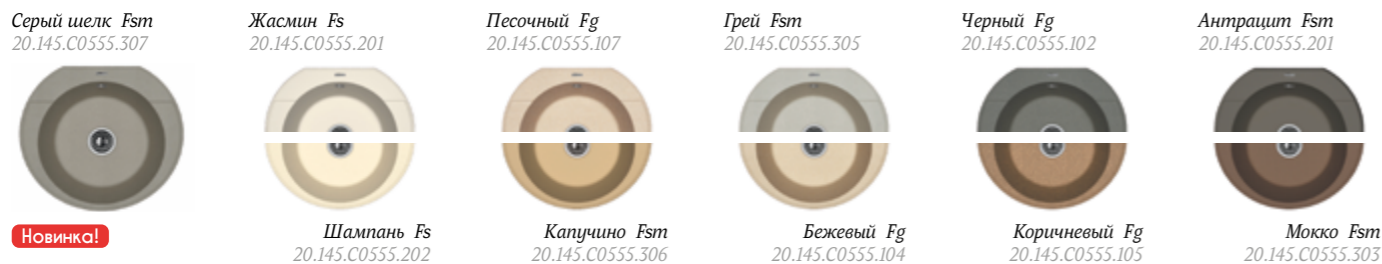
Отводная арматура с выпуском 3 1/2" (D = 90 мм) и переливом.

#### Логистическая информация:

Картонная коробка (ДхШхВ) 629х566х274  
0,098 м³  
брутто 12 кг

- Круглая мойка с просторной чашей
- Современный дизайн
- Предусмотрены дополнительные отверстия под аксессуары

### Цвет, артикул

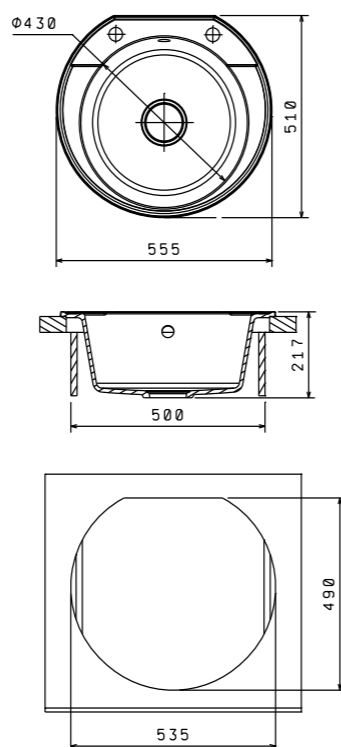


### Рекомендуемый смеситель



### Установка, чертеж

Учитывайте ширину пристенного канта при установке мойки возле стены или пенала



### Аксессуары



## Липси 510



### Комплектация

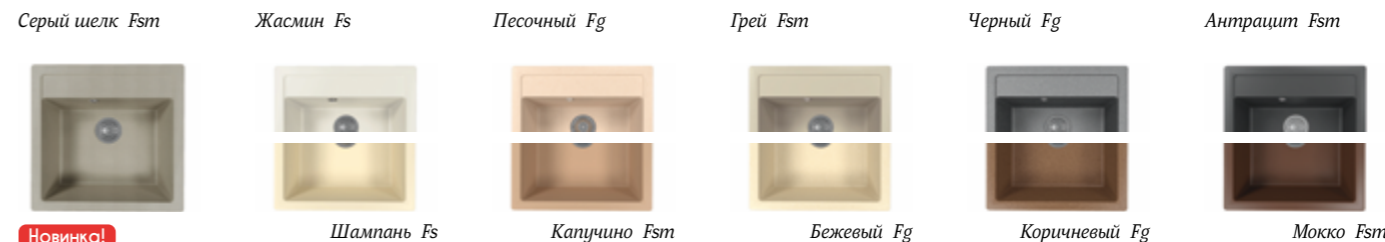
Отводная арматура с выпуском 3 1/2" (D = 90 мм) и переливом.

#### Логистическая информация:

Картонная коробка (ДхШхВ) 596х596х274  
0,097 м³  
брутто 11,2 кг

- Компактная мойка с вместительной чашей
- Элегантный минималистичный дизайн в сочетании с практичностью
- Предусмотрены дополнительные отверстия под аксессуары

### Цвет, артикул

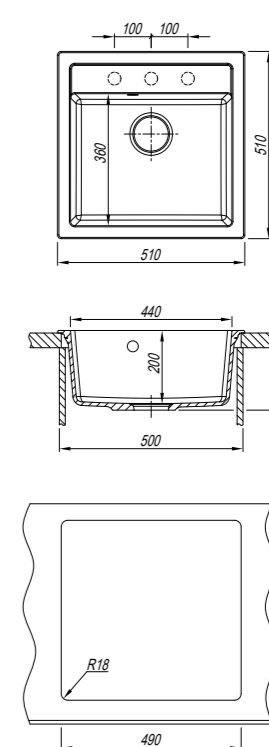


### Рекомендуемый смеситель



### Установка, чертеж

Учитывайте ширину пристенного канта при установке мойки возле стены или пенала



### Аксессуары



## Липси 650



### Комплектация

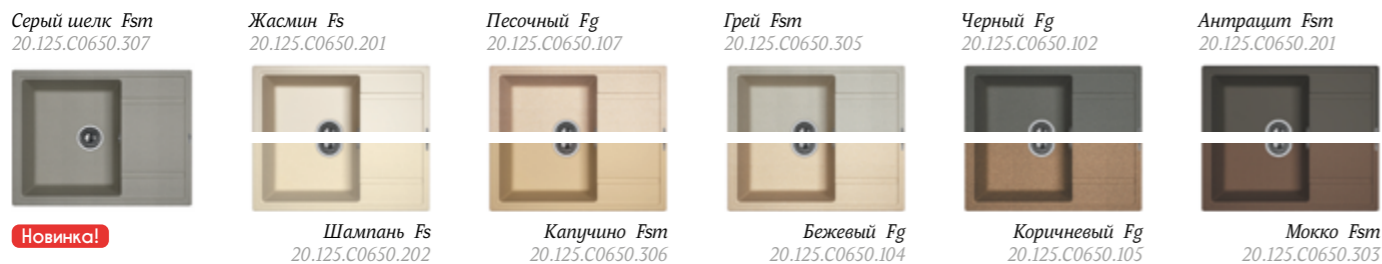
Отводная арматура с выпуском 3 1/2" (D = 90 мм) и переливом.

### Логистическая информация:

Картонная коробка (ДхШхВ) 723x596x274  
0,118 м<sup>3</sup>  
брутто 14,9 кг

- Компактная мойка с просторной чашей и эргономичным крылом
- Современный минималистичный дизайн
- Мойка реверсивная

### Цвет, артикул

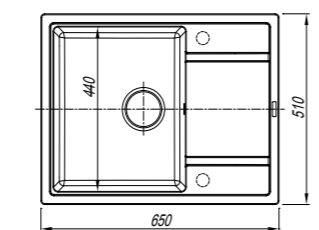


### Рекомендуемый смеситель

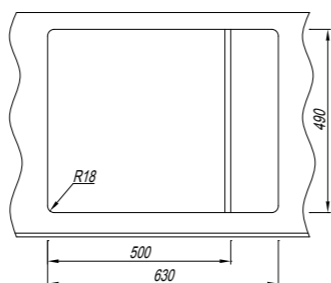
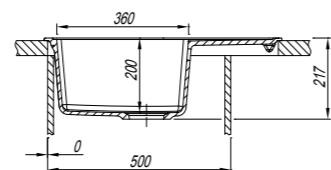


### Установка, чертеж

Учитывайте ширину пристенного канта при установке мойки возле стены или пенала



### Аксессуары



## Липси 660



### Комплектация

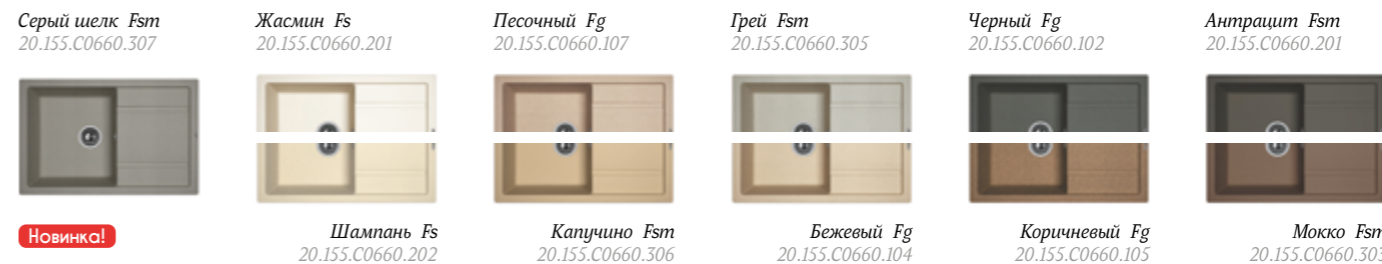
Отводная арматура с выпуском 3 1/2" (D = 90 мм) и переливом.

### Логистическая информация:

Картонная коробка (ДхШхВ) 733x596x274  
0,120 м<sup>3</sup>  
брутто 16 кг

- Функциональная реверсивная мойка с углубленным крылом
- Современный дизайн в сочетании с удобством и практичностью
- Предусмотрены дополнительные отверстия для установки аксессуаров

### Цвет, артикул

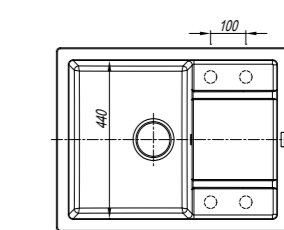


### Рекомендуемый смеситель

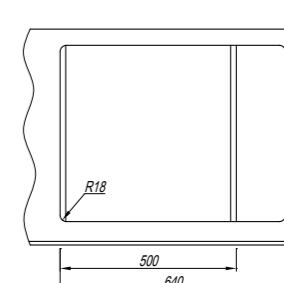
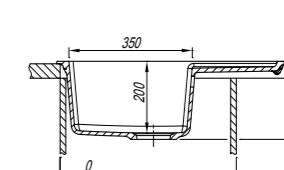


### Установка, чертеж

Учитывайте ширину пристенного канта при установке мойки возле стены или пенала



### Аксессуары



## Липси 760



### Комплектация

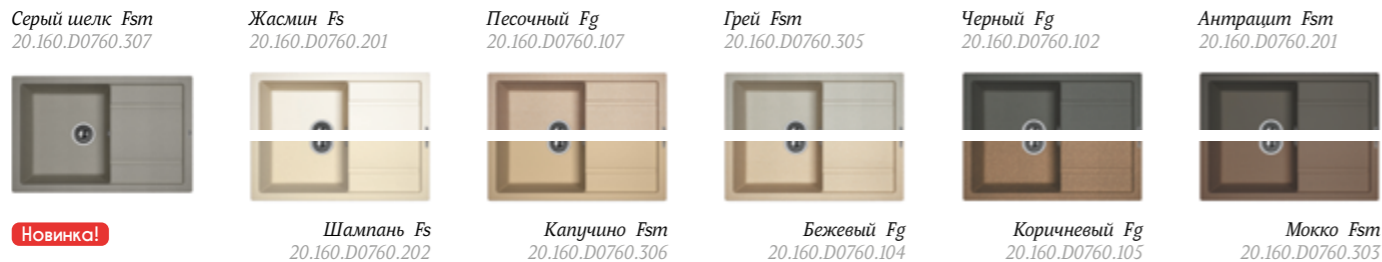
Отводная арматура с выпуском 3 1/2" (D = 90 мм) и переливом.

### Логистическая информация:

Картонная коробка (ДхШхВ) 833x596x274  
0,136 м<sup>3</sup>  
брутто 18,3 кг

- Функциональная мойка с углубленным крылом
- Современный дизайн в сочетании с удобством и практичностью
- Модель реверсивная

### Цвет, артикул



### Рекомендуемый смеситель

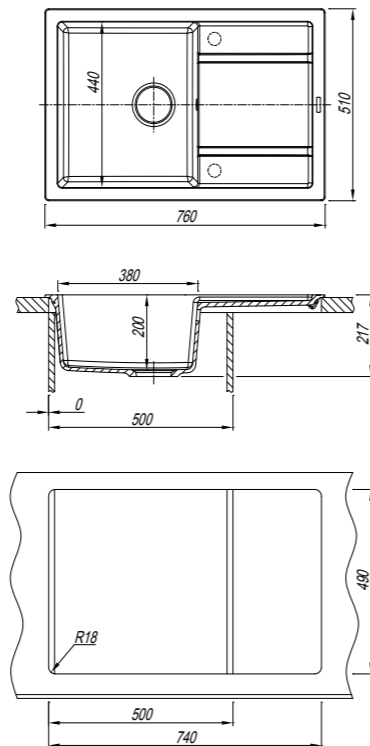


### Аксессуары



### Установка, чертеж

Учитывайте ширину пристенного канта при установке мойки возле стены или пенала



## Родос 760



### Комплектация

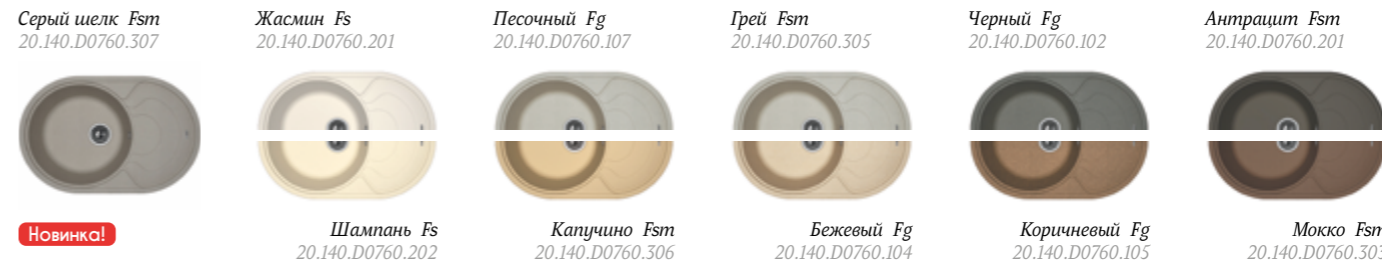
Отводная арматура с выпуском 3 1/2" (D = 90 мм) и переливом.

### Логистическая информация:

Картонная коробка (ДхШхВ) 833x596x274  
0,136 м<sup>3</sup>  
брутто 15,5 кг

- Классическая мойка с просторной круглой чашей и крылом
- Элегантный дизайн подчеркнут плавными линиями
- Модель реверсивная

### Цвет, артикул



### Рекомендуемый смеситель

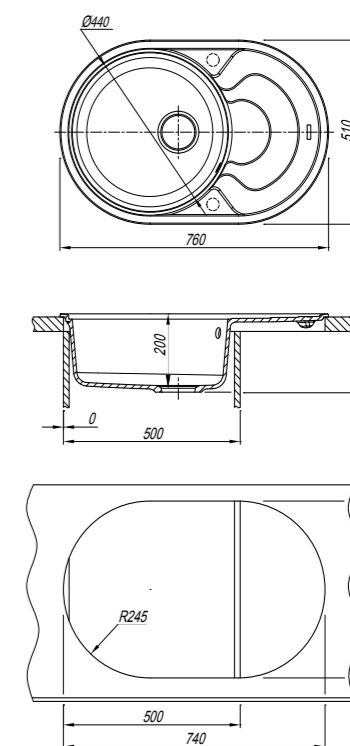


### Аксессуары

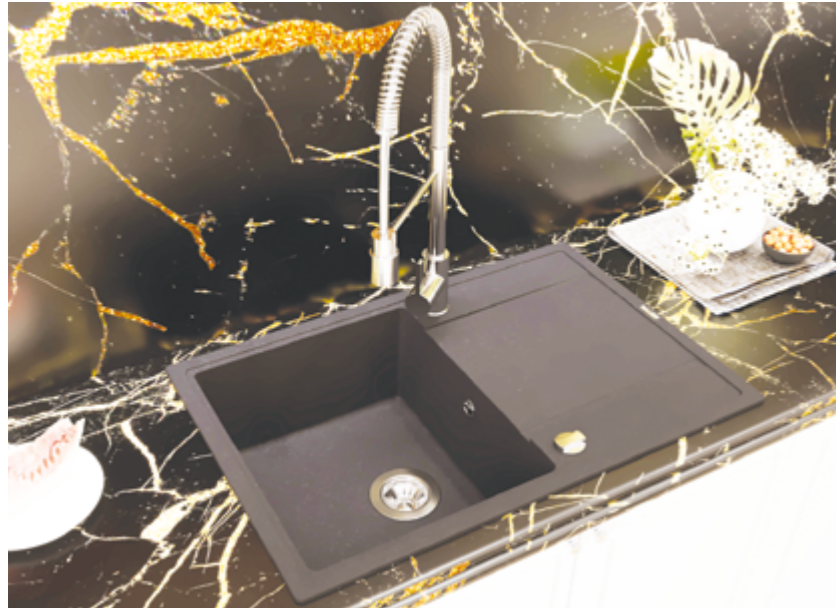


### Установка, чертеж

Учитывайте ширину пристенного канта при установке мойки возле стены или пенала



## Липси 780



### Комплектация

Отводная арматура с выпуском 3 1/2" (D = 90 мм) и переливом.

### Логистическая информация:

Картонная коробка (ДхШхВ) 853x596x274  
0,139 м<sup>3</sup>  
брутто 16,2 кг

- Функциональная мойка с плоским крылом и просторной чашей
- Современный дизайн в сочетании с удобством и практичностью
- Модель реверсивная

### Цвет, артикул



### Рекомендуемый смеситель

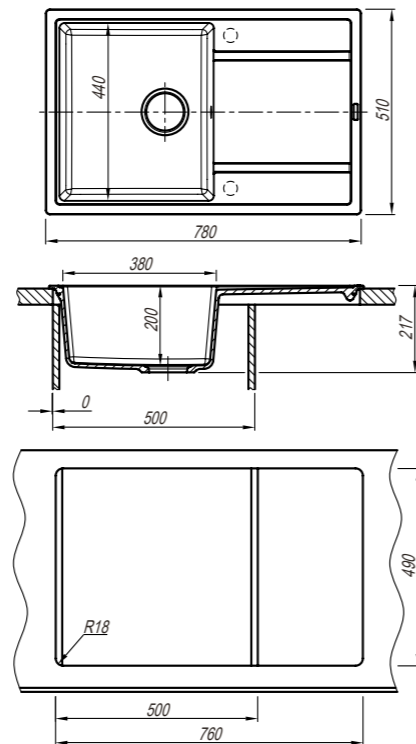


### Аксессуары



### Установка, чертеж

Учитывайте ширину пристенного канта при установке мойки возле стены или пенала



## Лотос 780



### Комплектация

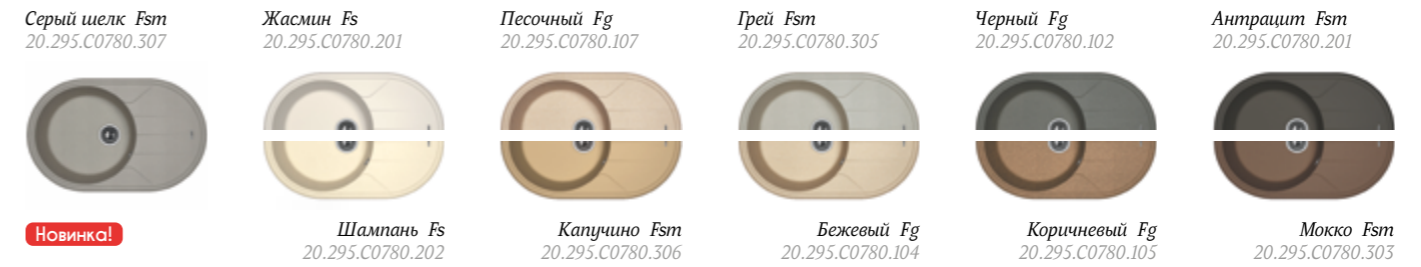
Отводная арматура с выпуском 3 1/2" (D = 90 мм) и переливом.

### Логистическая информация:

Картонная коробка (ДхШхВ) 853x596x274  
0,139 м<sup>3</sup>  
брутто 14,5 кг

- Классическая круглая мойка с большим крылом
- Элегантный дизайн в сочетании с удобством и практичностью
- Модель реверсивная

### Цвет, артикул



### Рекомендуемый смеситель

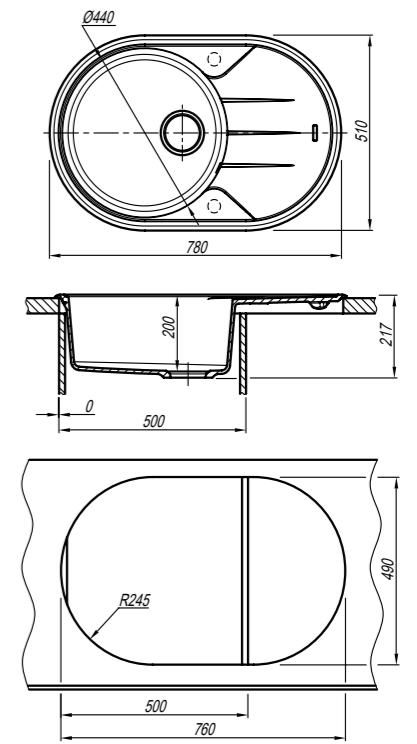


### Аксессуары



### Установка, чертеж

Учитывайте ширину пристенного канта при установке мойки возле стены или пенала



## Липси 580К



### Комплектация

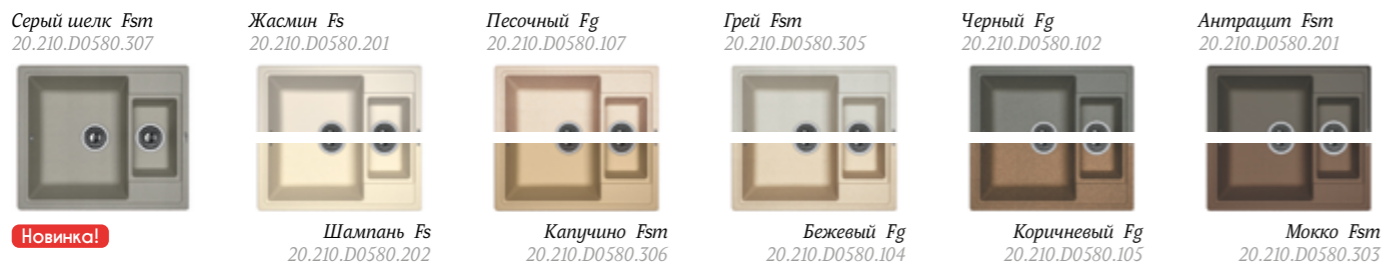
Отводная арматура для двух разноуровневых чаш с выпусками 3 1/2" (D = 90 мм) и переливом.

#### Логистическая информация:

Картонная коробка (ДхШхВ) 723x596x274  
0,118 м<sup>3</sup>  
брутто 14,8 кг

- Функциональная мойка с дополнительной малой чашей
- Модель реверсивная, с практичным современным дизайном
- Предусмотрены дополнительные отверстия для установки аксессуаров

### Цвет, артикул

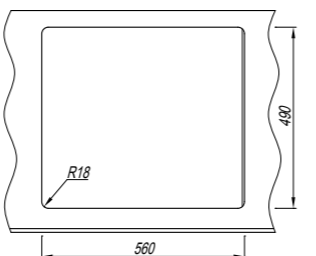
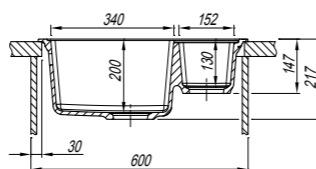
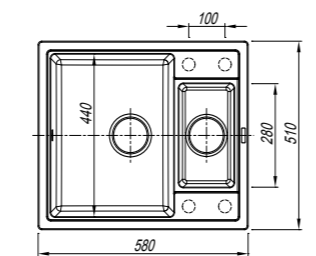


### Рекомендуемый смеситель



### Установка, чертеж

Учитывайте ширину пристенного канта при установке мойки возле стены или пенала



### Аксессуары



## Липси 600



### Комплектация

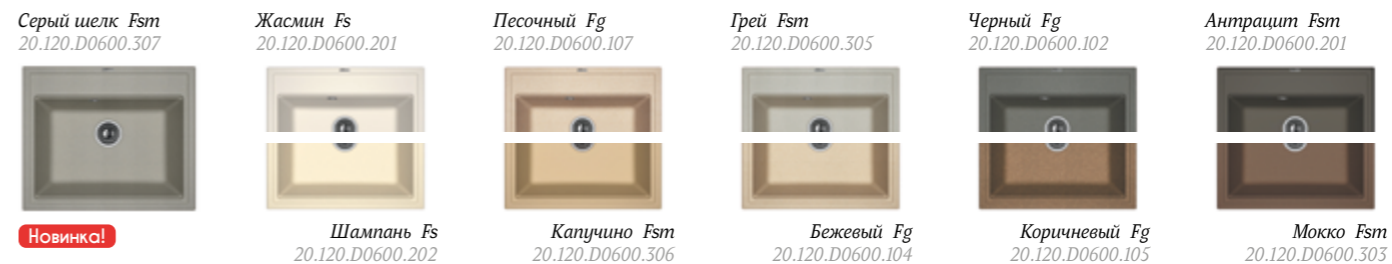
Отводная арматура с выпуском 3 1/2" (D = 90 мм) и переливом.

#### Логистическая информация:

Картонная коробка (ДхШхВ) 573x596x274  
0,110 м<sup>3</sup>  
брутто 14,8 кг

- Компактная мойка с вместительной чашей
- Элегантный минималистичный дизайн в сочетании с практичностью
- Предусмотрены дополнительные отверстия под аксессуары

### Цвет, артикул

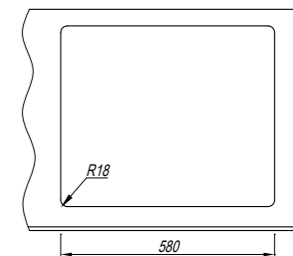
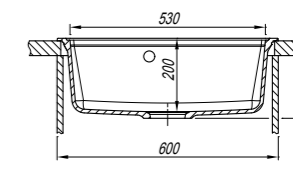
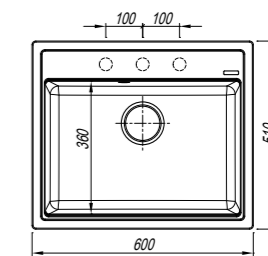


### Рекомендуемый смеситель



### Установка, чертеж

Учитывайте ширину пристенного канта при установке мойки возле стены или пенала



### Аксессуары



## Крит 630



### Комплектация

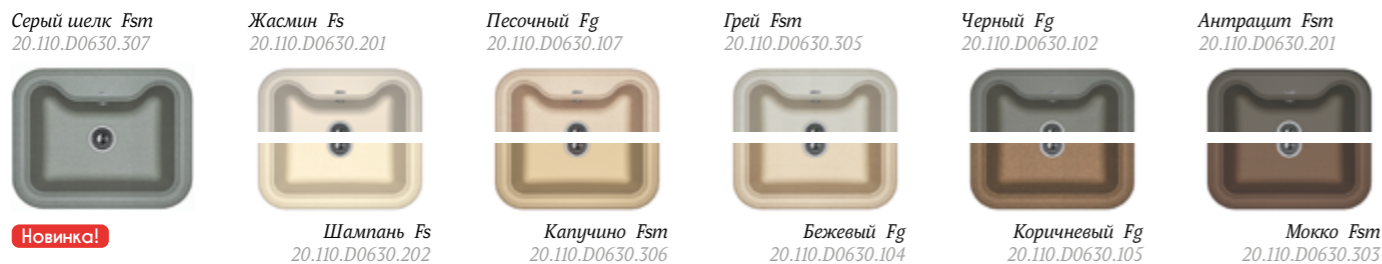
Отводная арматура с выпуском 3 1/2" (D = 90 мм) и переливом.

### Логистическая информация:

Картонная коробка (ДхШхВ) 703x596x274  
0,115 м<sup>3</sup>  
брутто 14,3 кг

- Функциональная мойка с большой чашей
- Элегантный дизайн, плавные изящные линии
- Предусмотрены дополнительные отверстия для установки аксессуаров

### Цвет, артикул

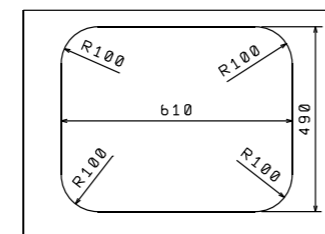
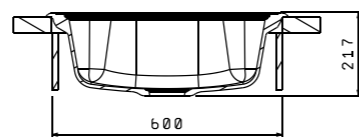
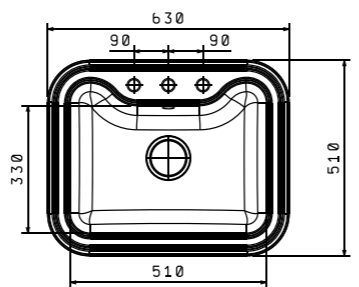


### Рекомендуемый смеситель



### Установка, чертеж

Учитывайте ширину пристенного канта при установке мойки возле стены или пенала



### Аксессуары



Набор средств для ухода за мойкой

## Нире 630



### Комплектация

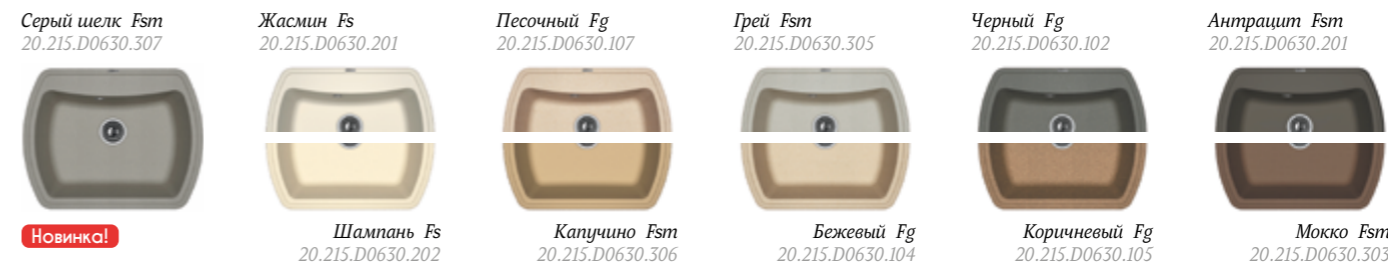
Отводная арматура с выпуском 3 1/2" (D = 90 мм) и переливом.

### Логистическая информация:

Картонная коробка (ДхШхВ) 703x596x274  
0,115 м<sup>3</sup>  
брутто 14 кг

- Компактная мойка с вместительной чашей и широкой площадкой под смеситель и аксессуары
- Элегантный дизайн в сочетании с практичностью
- Предусмотрены дополнительные отверстия для установки аксессуаров

### Цвет, артикул

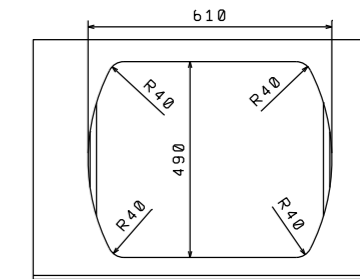
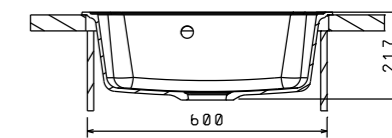
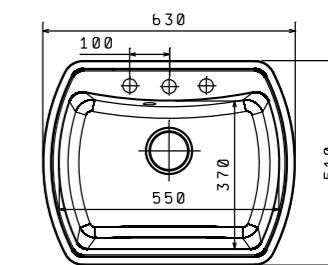


### Рекомендуемый смеситель



### Установка, чертеж

Учитывайте ширину пристенного канта при установке мойки возле стены или пенала



### Аксессуары



Набор средств для ухода за мойкой

## Нире 630К



### Комплектация

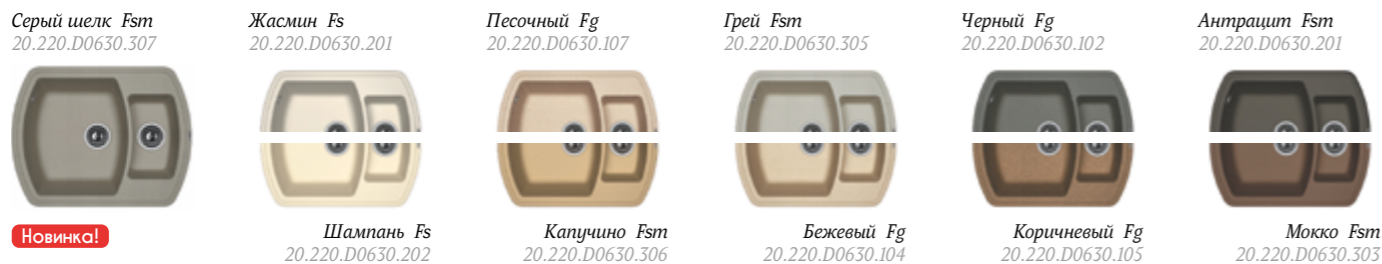
Отводная арматура для двух разноуровневых чаш с выпусками 3 1/2" (D = 90 мм) и переливом.

Логистическая информация:

Картонная коробка (ДхШхВ) 703x596x274  
0,115 м<sup>3</sup>  
брутто 15,5 кг

- Практичная мойка с дополнительной малой чашей
- Модель реверсивная, с эргономичным дизайном
- Предусмотрены дополнительные отверстия для установки аксессуаров

### Цвет, артикул



### Рекомендуемый смеситель

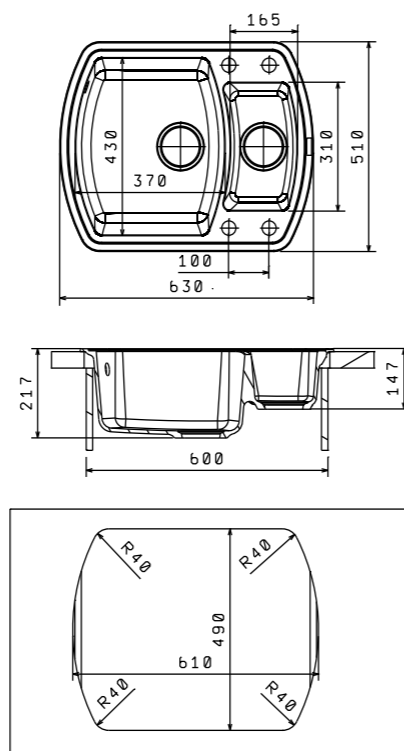


### Аксессуары



### Установка, чертеж

Учитывайте ширину пристенного канта при установке мойки возле стены или пенала



## Эмилия 640



### Комплектация

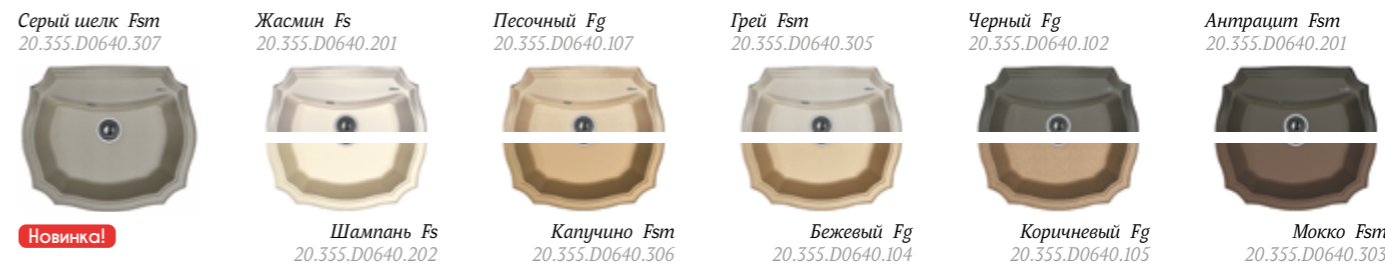
Отводная арматура с выпуском 3 1/2" (D = 90 мм) и переливом.

Логистическая информация:

Картонная коробка (ДхШхВ) 882x673x368  
0,218 м<sup>3</sup>  
брутто 17,8 кг

- Изящная мойка с вместительной чашей в стиле английского умывальника XVIII века
- Предусмотрены дополнительные отверстия для установки аксессуаров
- Мойка устанавливается задним бортом вплотную к кухонному фартуку / стене

### Цвет, артикул



### Рекомендуемый смеситель

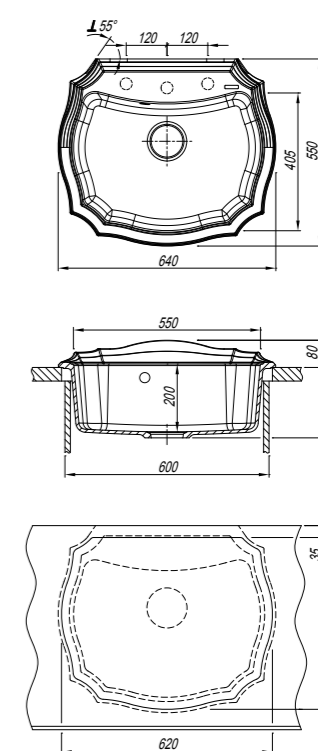


### Аксессуары



### Установка, чертеж

Учитывайте ширину пристенного канта при установке мойки возле стены или пенала



## Крит 780



### Комплектация

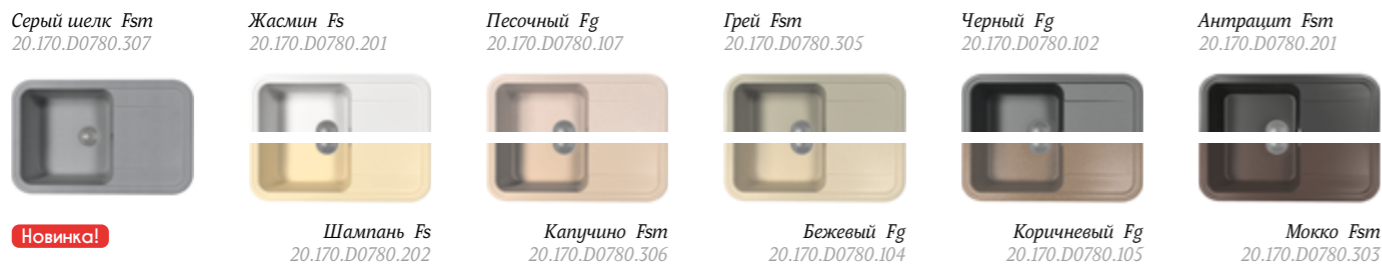
Отводная арматура с выпуском 3 1/2" (D = 90 мм) и переливом.

### Логистическая информация:

Картонная коробка (ДхШхВ) 853x596x274  
0,139 м<sup>3</sup>  
брутто 17,7 кг

- Функциональная реверсивная мойка с просторным крылом
- Гармоничное сочетание формы и содержания
- Предусмотрены дополнительные отверстия для установки аксессуаров

### Цвет, артикул



### Рекомендуемый смеситель

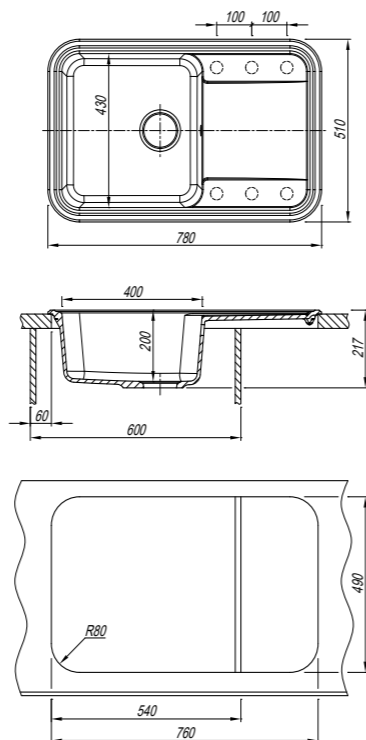


### Аксессуары



### Установка, чертеж

Учитывайте ширину пристенного канта при установке мойки возле стены или пенала



## Липси 780P



### Комплектация

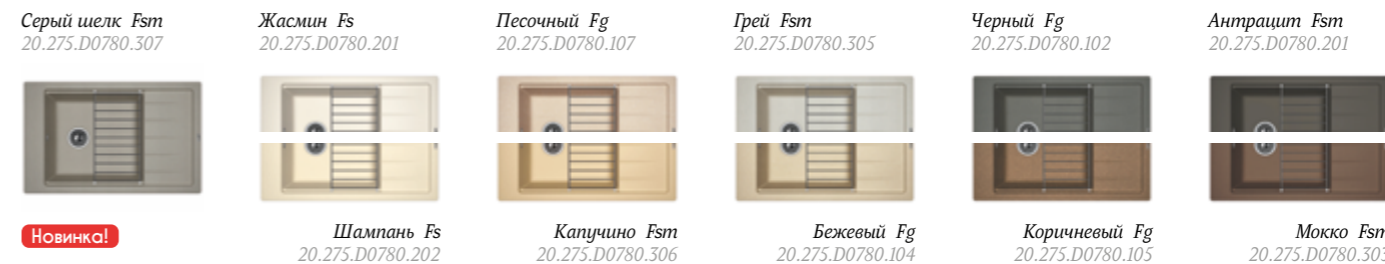
Отводная арматура с выпуском 3 1/2" (D = 90 мм) и переливом.

### Логистическая информация:

Картонная коробка (ДхШхВ) 853x596x274  
0,139 м<sup>3</sup>  
брутто 15,5 кг

- Функциональная реверсивная мойка с просторной чашей и плоским крылом
- Предусмотрены дополнительные отверстия для установки аксессуаров
- В комплект входит решетка из нержавеющей стали

### Цвет, артикул



### Рекомендуемый смеситель

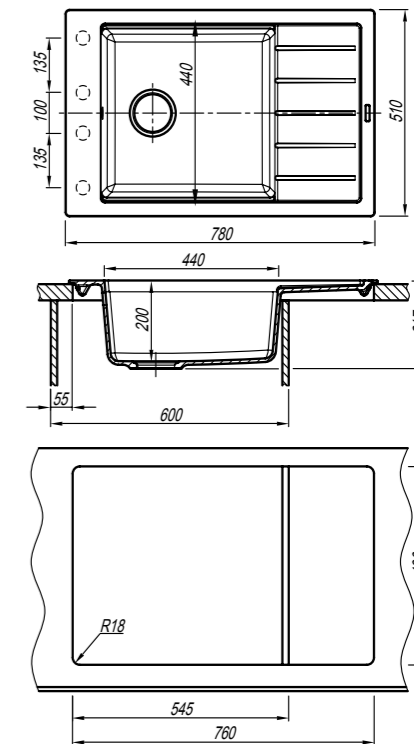


### Аксессуары



### Установка, чертеж

Учитывайте ширину пристенного канта при установке мойки возле стены или пенала





## Липси 780К



## Комплектация

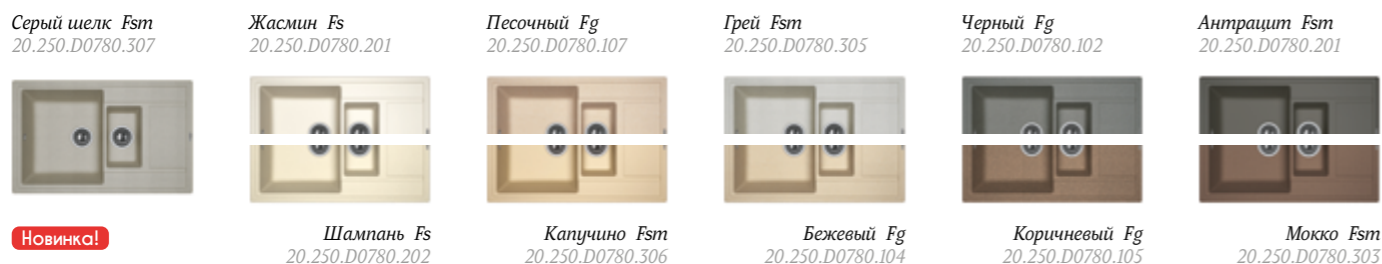
Отводная арматура для двух разноуровневых чаш с выпусками 3 1/2" (D = 90 мм) и переливом.

## Логистическая информация:

Картонная коробка (ДхШхВ) 853x596x274  
0,139 м<sup>3</sup>  
брутто 18,8 кг

- Практичная мойка с дополнительной малой чашей и крылом
- Предусмотрены дополнительные отверстия под аксессуары
- Модель реверсивная

## Цвет, артикул



## Рекомендуемый смеситель

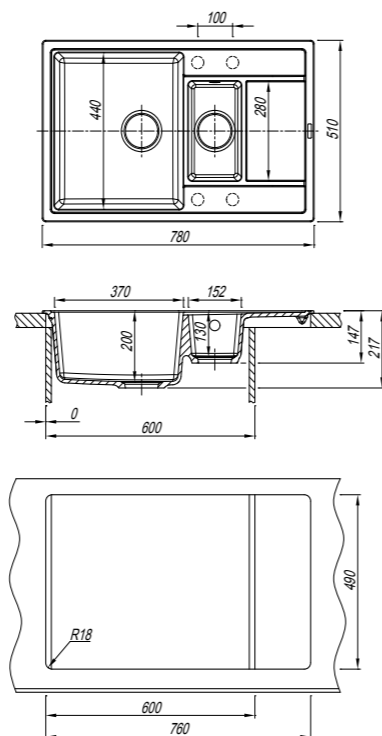


## Аксессуары



## Установка, чертеж

Учитывайте ширину пристенного канта при установке мойки возле стены или пенала



## Липси 860



## Комплектация

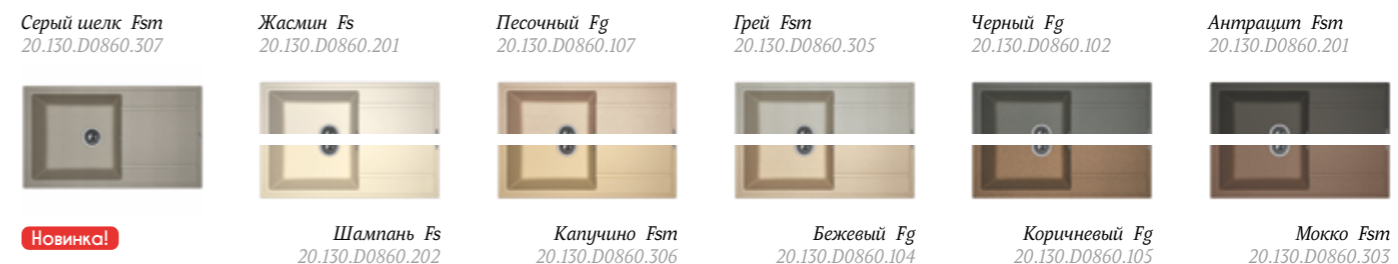
Отводная арматура с выпуском 3 1/2" (D = 90 мм) и переливом.

## Логистическая информация:

Картонная коробка (ДхШхВ) 933x596x274  
0,152 м<sup>3</sup>  
брутто 18 кг

- Профессиональная большая мойка с функциональным крылом и просторной чашей
- Современный дизайн в сочетании с удобством и практичностью
- Модель реверсивная

## Цвет, артикул



## Рекомендуемый смеситель

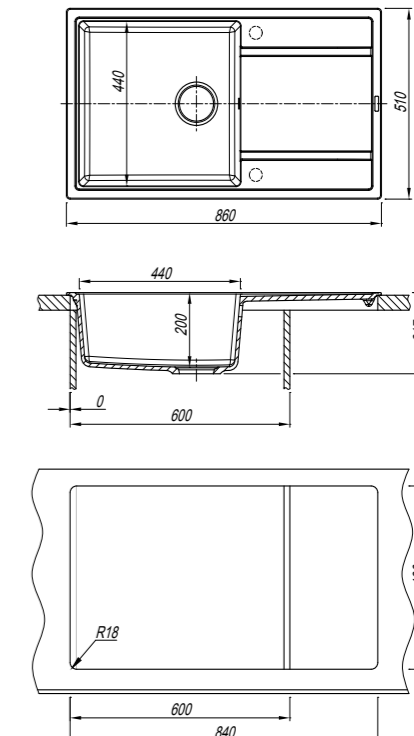


## Аксессуары



## Установка, чертеж

Учитывайте ширину пристенного канта при установке мойки возле стены или пенала



## Арона 860



### Комплектация

Отводная арматура с выпуском 3 1/2" (D = 90 мм) и переливом.

#### Логистическая информация:

Картонная коробка (ДхШхВ) 933x596x274  
0,152 м<sup>3</sup>  
брутто 16,5 кг

- Практичная мойка с большой чашей и просторным крылом
- Прямые строгие линии в сочетании с изящными скруглениями
- Модель реверсивная

### Цвет, артикул



### Рекомендуемый смеситель

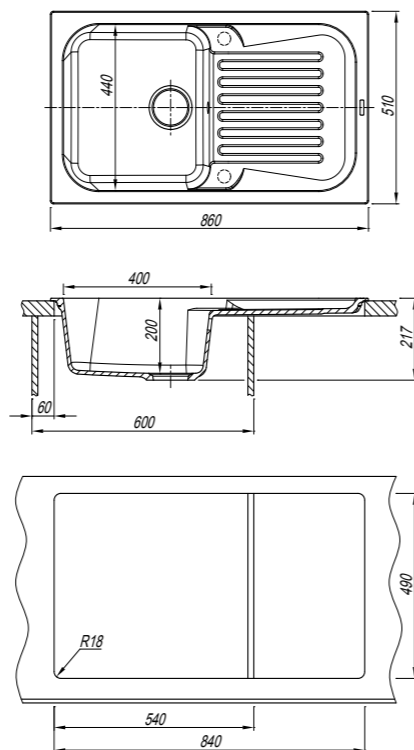


### Аксессуары



### Установка, чертеж

Учитывайте ширину пристенного канта при установке мойки возле стены или пенала



## Нире 860К



### Комплектация

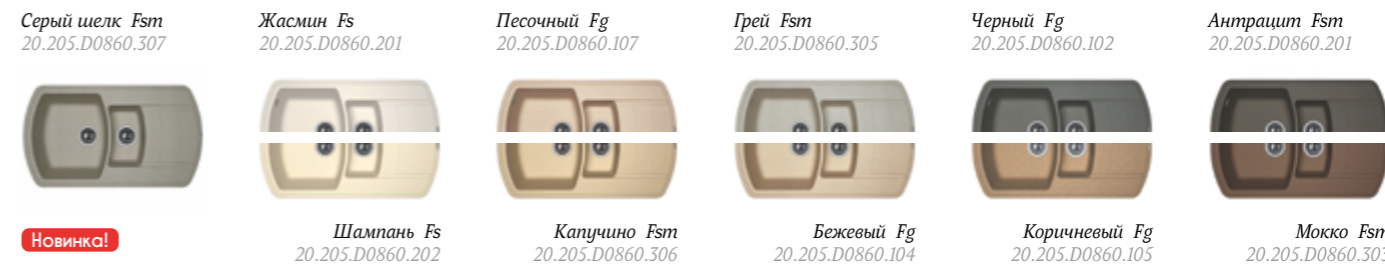
Отводная арматура для двух разноуровневых чаш с выпусками 3 1/2" (D = 90 мм) и переливом.

#### Логистическая информация:

Картонная коробка (ДхШхВ) 933x596x274  
0,152 м<sup>3</sup>  
брутто 18 кг

- Практичная мойка с основной и дополнительной чашей
- Предусмотрены дополнительные отверстия для установки аксессуаров
- Модель реверсивная

### Цвет, артикул



### Рекомендуемый смеситель

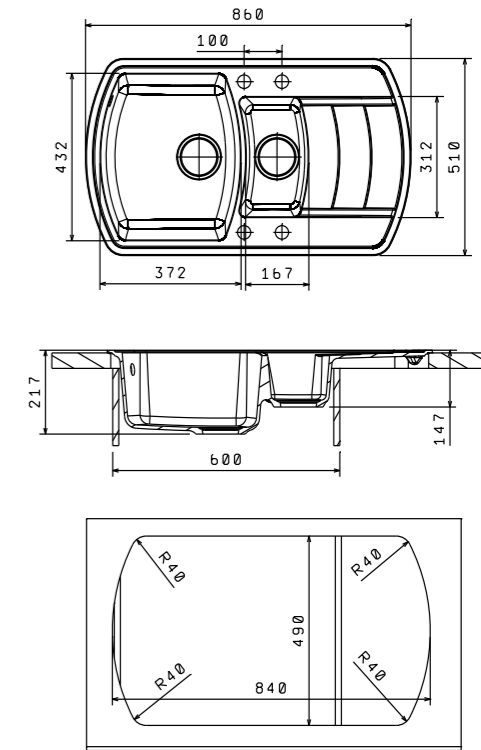


### Аксессуары



### Установка, чертеж

Учитывайте ширину пристенного канта при установке мойки возле стены или пенала



# Мойки в кухонный блок 80-90 см



## Гребешок



### Комплектация

Отводная арматура с выпуском 3 1/2" (D = 90 мм) и переливом.

### Логистическая информация:

Картонная коробка (ДхШхВ) 746x576x279  
0,120 м³  
брутто 14,2 кг

- Кухонная мойка с вместительной чашей, напоминающей форму морской раковины
- Предусмотрены дополнительные отверстия для установки аксессуаров

### Цвет, артикул

Серый шелк Fsm  
20.345.E0695.307



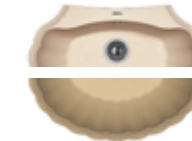
Новинка!

Жасмин Fs  
20.345.E0695.201



Шампань Fs  
20.345.E0695.202

Песочный Fg  
20.345.E0695.107



Капучино Fsm  
20.345.E0695.306

Грей Fsm  
20.345.E0695.305



Бежевый Fg  
20.345.E0695.104

Черный Fg  
20.345.E0695.102



Коричневый Fg  
20.345.E0695.105

Антрацит Fsm  
20.345.E0695.302



Мококо Fsm  
20.345.E0695.303

### Рекомендуемый смеситель



Клио  
Новинка!



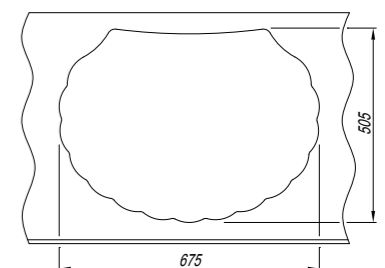
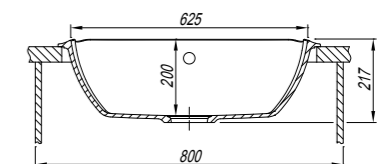
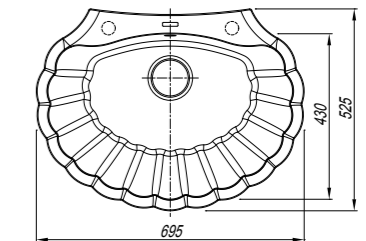
Вита  
Новинка!



Шале

### Установка, чертеж

Учитывайте ширину пристенного канта при установке мойки возле стены или пенала



### Аксессуары



Каскад  
Дозатор для моющего средства



Отводная фурнитура автомат  
2670-F-PIRITE



Отводная фурнитура автомат  
2605-L



Отводная фурнитура  
FLVP-700



Набор средств для  
ухода за мойкой

## Эмилия 770



### Комплектация

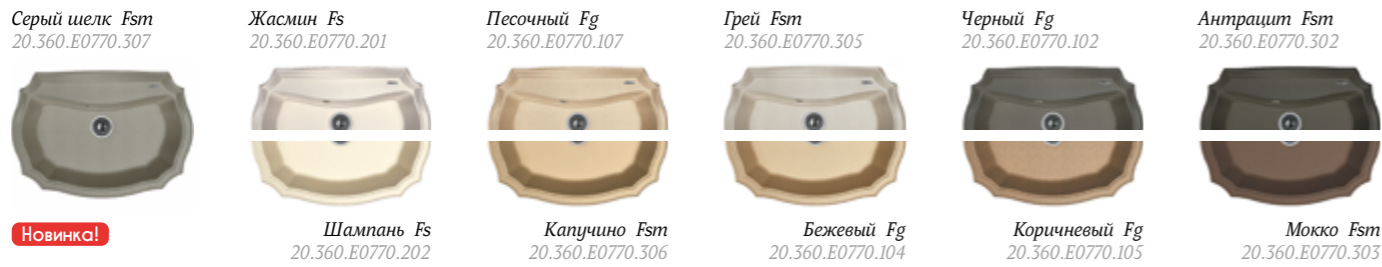
Отводная арматура с выпуском 3 1/2" (D = 90 мм) и переливом.

### Логистическая информация:

Картонная коробка (ДхШхВ) 882x673x368  
0,218 м<sup>3</sup>  
брутто 19,4 кг

- Стильная одночашевая мойка с рельефным бортом в стиле английского умывальника XVIII века
- Предусмотрены дополнительные отверстия под аксессуары
- Мойка устанавливается задним бортом вплотную к кухонному фартуку / стене

### Цвет, артикул



### Рекомендуемый смеситель

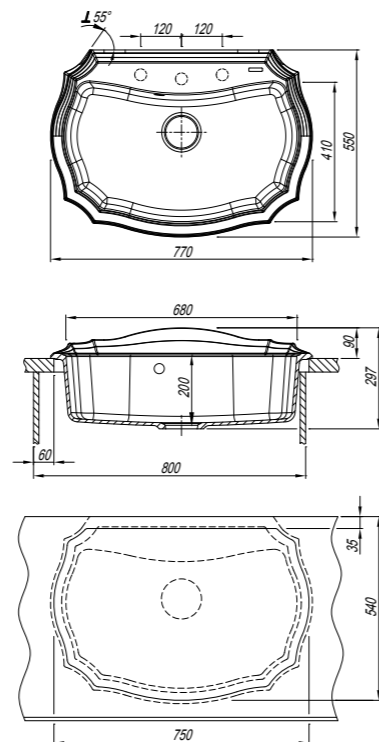


### Аксессуары



### Установка, чертеж

Учитывайте ширину пристенного канта при установке мойки возле стены или пенала



## Селена 780



### Комплектация

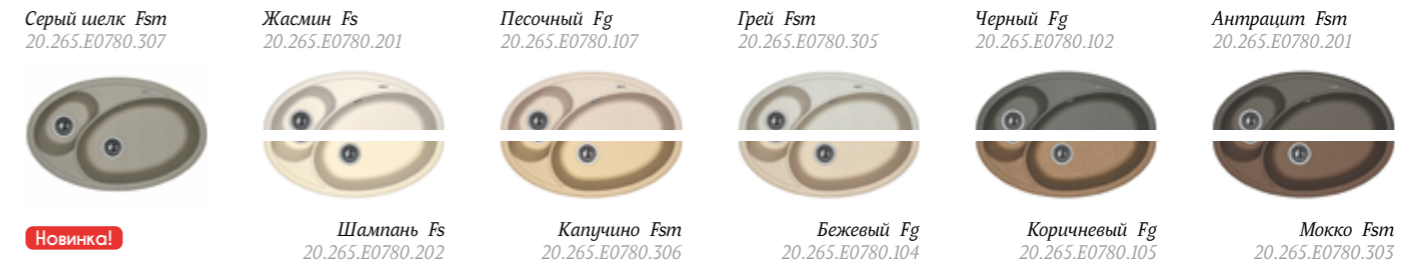
Отводная арматура для двух разноуровневых чаш с выпусками 3 1/2" (D = 90 мм) и переливом.

### Логистическая информация:

Картонная коробка (ДхШхВ) 853x596x274  
0,139 м<sup>3</sup>  
брутто 15,5 кг

- Современная просторная кухонная мойка с дополнительной малой чашей
- Динамичный дизайн в сочетании с практичностью
- Предусмотрены дополнительные отверстия под аксессуары

### Цвет, артикул



### Рекомендуемый смеситель

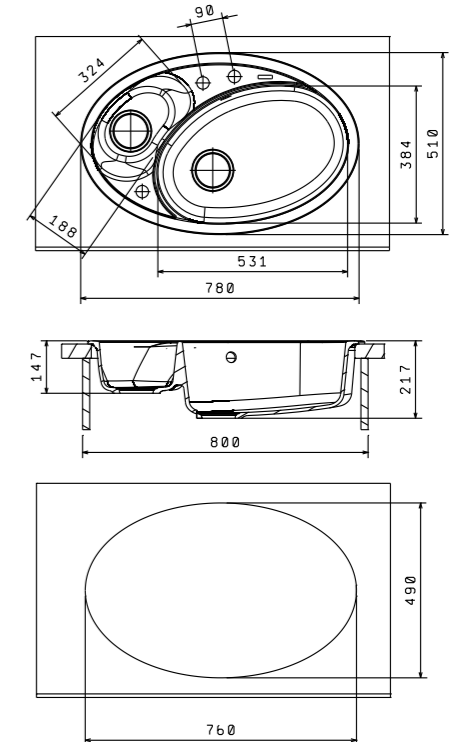


### Аксессуары



### Установка, чертеж

Учитывайте ширину пристенного канта при установке мойки возле стены или пенала



## Касси 780



## Комплектация

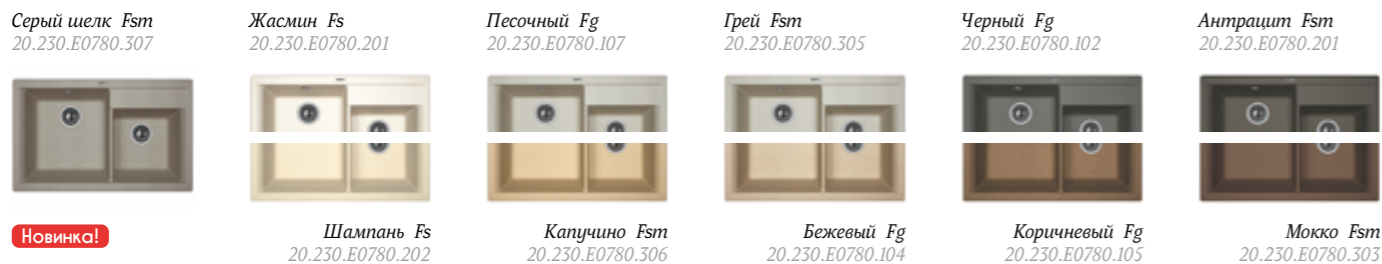
Отводная арматура для двух одноуровневых чаш с выпусками 3 1/2" (D = 90 мм) и переливом.

## Логистическая информация:

Картонная коробка (ДхШхВ) 853x596x274  
0,139 м<sup>3</sup>  
брутто 20,5 кг

- Практичная мойка с двумя чашами разных размеров
- Широкая площадка и дополнительные отверстия под аксессуары и смеситель
- Современный дизайн в сочетании с удобством и практичностью

## Цвет, артикул

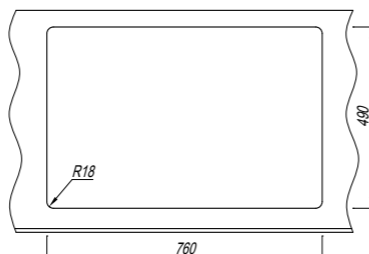
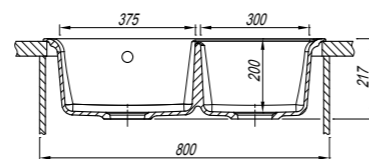
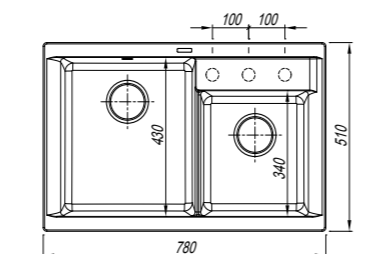


## Рекомендуемый смеситель



## Установка, чертеж

Учитывайте ширину пристенного канта при установке мойки возле стены или пенала



## Аксессуары



## Крит 780А



## Комплектация

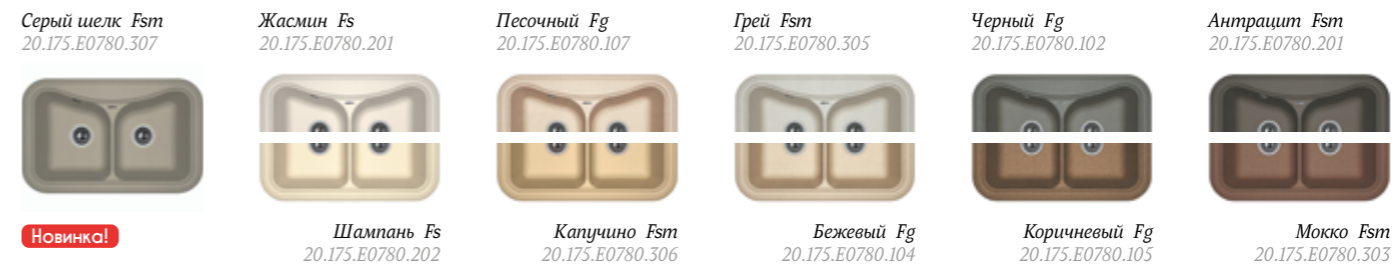
Отводная арматура для двух одноуровневых чаш с выпусками 3 1/2" (D = 90 мм) и переливом.

## Логистическая информация:

Картонная коробка (ДхШхВ) 853x596x274  
0,139 м<sup>3</sup>  
брутто 19,6 кг

- Мойка с двумя симметричными чашами одинаковых размеров
- Предусмотрены дополнительные отверстия для установки аксессуаров
- Элегантный дизайн

## Цвет, артикул

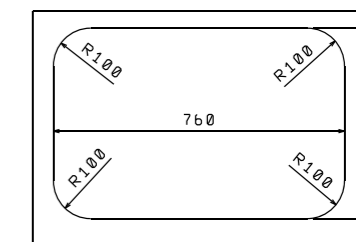
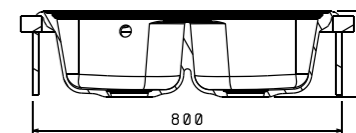
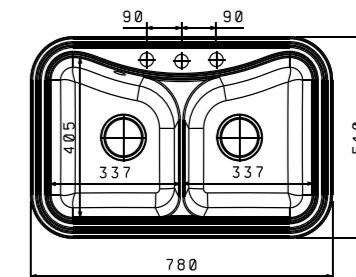


## Рекомендуемый смеситель



## Установка, чертеж

Учитывайте ширину пристенного канта при установке мойки возле стены или пенала



## Аксессуары



## Липси 820



### Комплектация

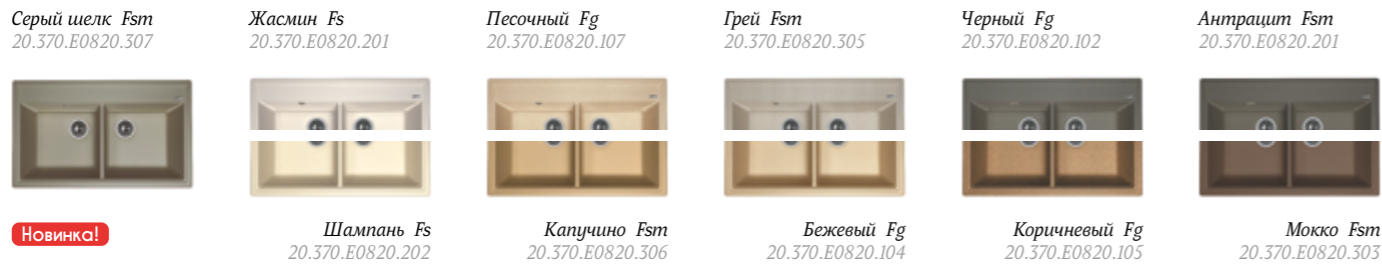
Отводная арматура для двух одноуровневых чаш с выпусками 3 1/2" (D = 90 мм) и переливом.

Логистическая информация:

Картонная коробка (ДхШхВ) 933x596x274  
0,152 м<sup>3</sup>  
брутто 20,7 кг

- Практичная мойка с двумя просторными чашами
- Широкая площадка и дополнительные отверстия для установки аксессуаров
- Современный дизайн в сочетании с удобством и практичностью

### Цвет, артикул



### Рекомендуемый смеситель

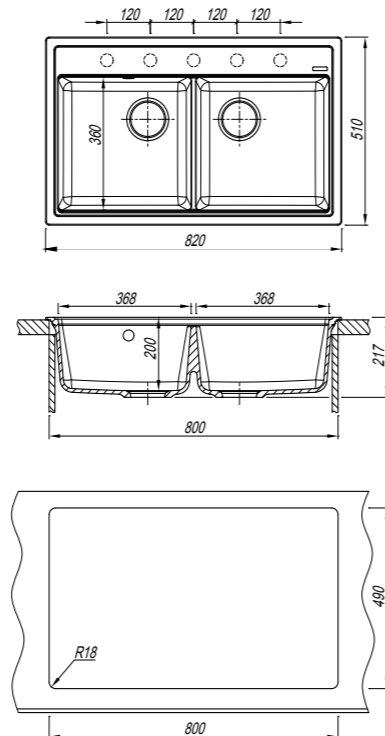


### Аксессуары



### Установка, чертеж

Учитывайте ширину пристенного канта при установке мойки возле стены или пенала



## Наutilus



### Комплектация

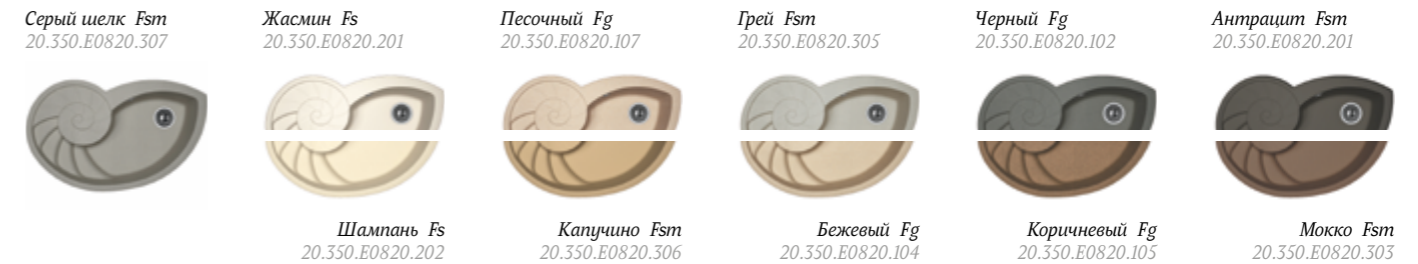
Отводная арматура с выпуском 3 1/2" (D = 90 мм) и переливом.

Логистическая информация:

Картонная коробка (ДхШхВ) 933x596x274  
0,152 м<sup>3</sup>  
брутто 16,3 кг

- Необычная кухонная мойка, напоминающая форму раковины Наutilus
- Плавные органичные линии, элегантный дизайн

### Цвет, артикул



### Рекомендуемый смеситель

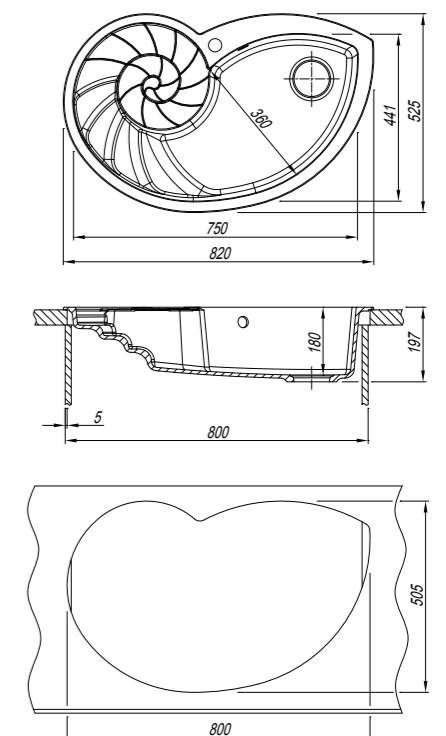


### Аксессуары



### Установка, чертеж

Учитывайте ширину пристенного канта при установке мойки возле стены или пенала



## Крит 860



### Комплектация

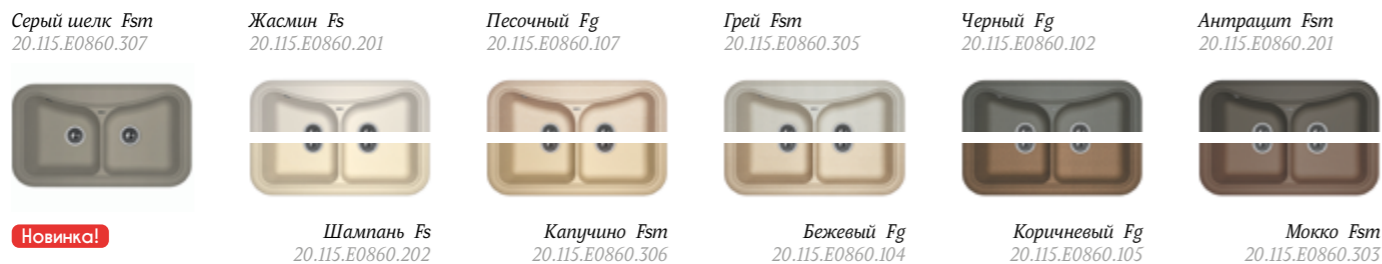
Отводная арматура для двух разноуровневых чаш с выпусками 3 1/2" (D = 90 мм) и переливом.

#### Логистическая информация:

Картонная коробка (ДхШхВ) 933x596x274  
0,152 м<sup>3</sup>  
брутто 20 кг

- Профессиональная мойка с двумя чашами разной глубины
- Предусмотрены дополнительные отверстия для установки аксессуаров
- Элегантный симметричный дизайн

### Цвет, артикул



### Рекомендуемый смеситель

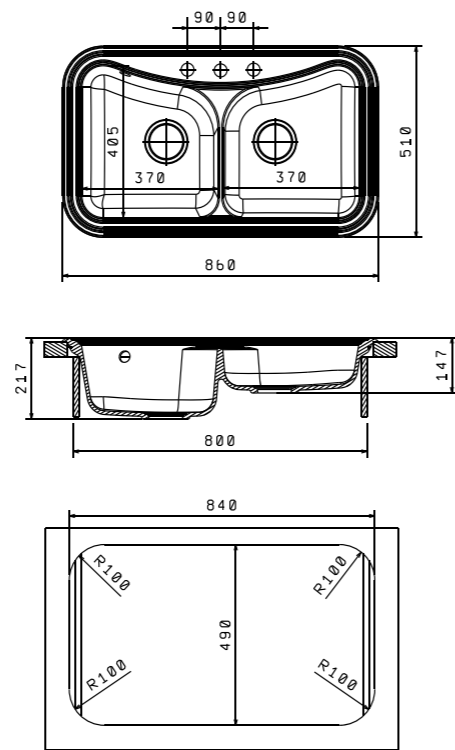


### Аксессуары



### Установка, чертеж

Учитывайте ширину пристенного канта при установке мойки возле стены или пенала



## Липси 770



### Комплектация

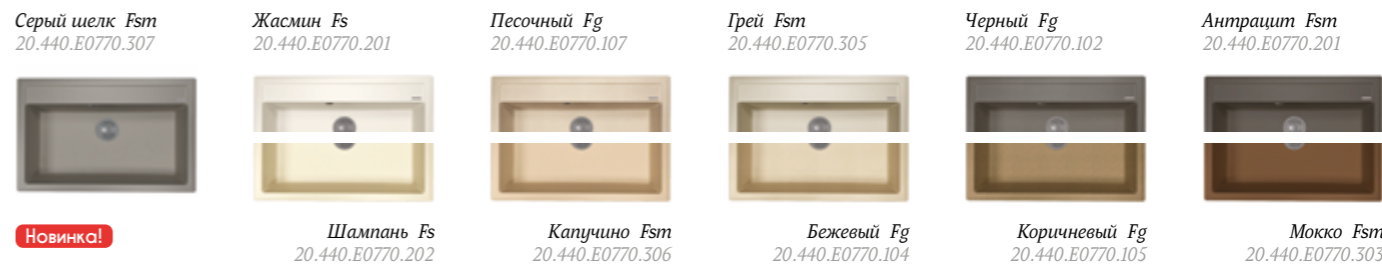
Отводная арматура с выпуском 3 1/2" (D = 90 мм) и переливом.

#### Логистическая информация:

Картонная коробка (ДхШхВ) 853x596x274  
0,139 м<sup>3</sup>

- Универсальная мойка с увеличенной чашей
- Широкая площадка и дополнительные отверстия для установки аксессуаров
- Элегантный минималистичный дизайн в сочетании с практичностью

### Цвет, артикул



### Рекомендуемый смеситель

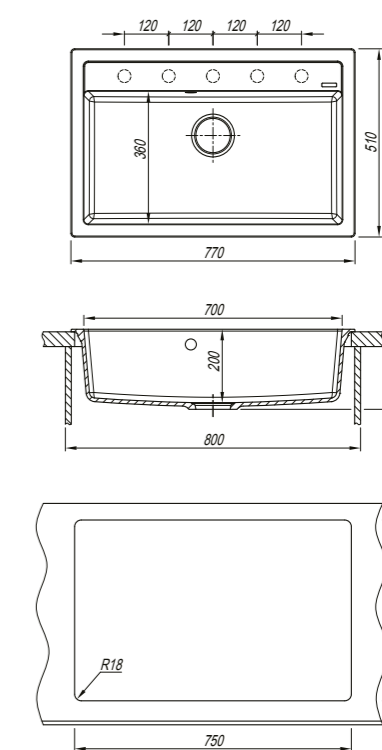


### Аксессуары



### Установка, чертеж

Учитывайте ширину пристенного канта при установке мойки возле стены или пенала



# Россана



### Комплектация

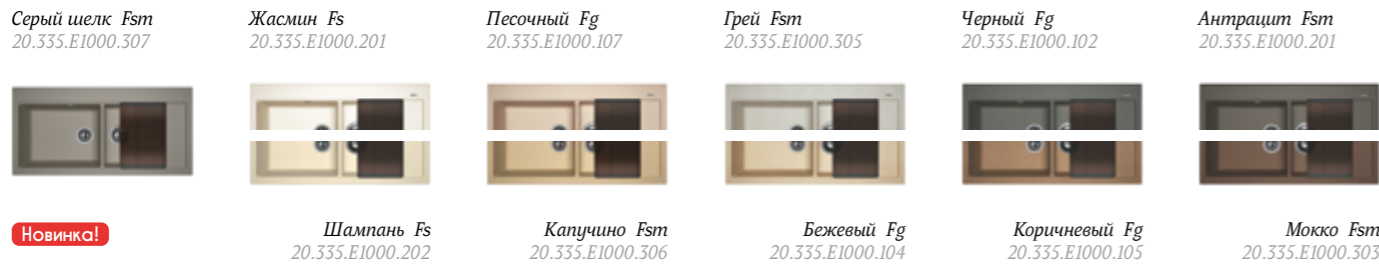
Отводная арматура для двух разноуровневых чаш с выпусками 3 1/2" (D = 90 мм) и переливом. Доска разделочная.

Логистическая информация:

Картонная коробка (ДхШхВ) 1099x596x274  
0,179 м<sup>3</sup>  
брутто 23,6 кг

- Профессиональная мойка с дополнительной чашей, крылом и разделочной доской из вандалоустойчивого стекла
- Доска легко передвигается по всей длине мойки и создает дополнительную рабочую поверхность
- Предусмотрены дополнительные отверстия для установки аксессуаров

### Цвет, артикул



### Рекомендуемый смеситель

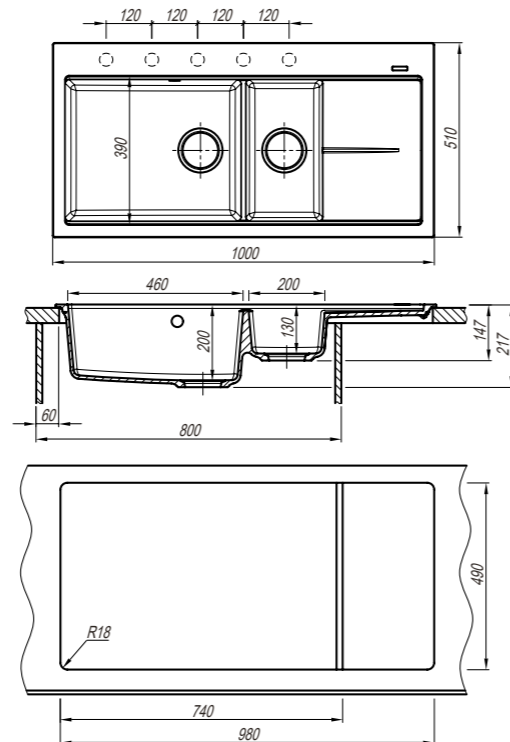


### Аксессуары

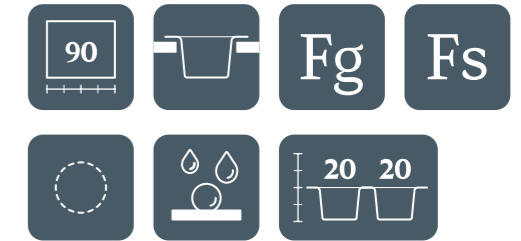


### Установка, чертеж

Учитывайте ширину пристенного канта при установке мойки возле стены или пенала



# Эмилия 870



### Комплектация

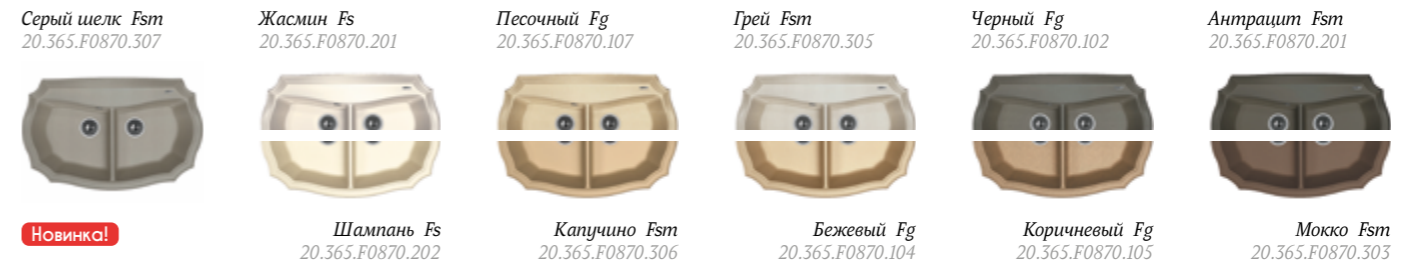
Отводная арматура для двух одноуровневых чаш с выпусками 3 1/2" (D = 90 мм) и переливом.

Логистическая информация:

Картонная коробка (ДхШхВ) 1012x673x368  
0,251 м<sup>3</sup>  
брутто 25,2 кг

- Стильная двухчашевая мойка с рельефным бортом в стиле английского умывальника XVIII века
- Предусмотрены дополнительные отверстия под аксессуары
- Мойка устанавливается задним бортом вплотную к кухонному фартуку / стене

### Цвет, артикул



### Рекомендуемый смеситель

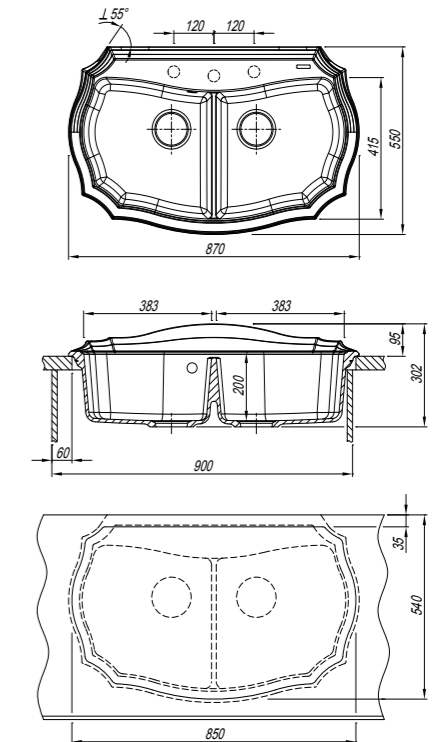


### Аксессуары



### Установка, чертеж

Учитывайте ширину пристенного канта при установке мойки возле стены или пенала





## Вилладжио



### Комплектация

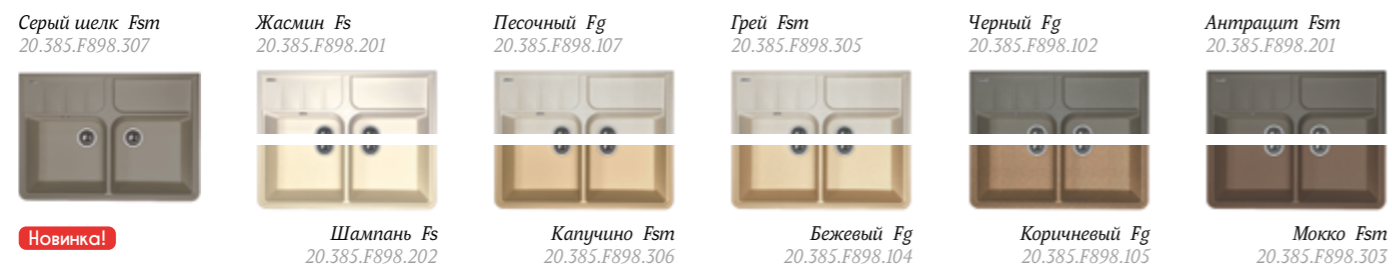
Отводная арматура для двух одноуровневых чаш с выпусками 3 1/2" (D = 90 мм) и переливом.

Логистическая информация:

Картонная коробка (ДхШхВ) 1012х334х776  
0,262 м<sup>3</sup>  
брутто 57,7 кг

- Мойка-блок с двумя полноценными чашами и широким постаментом для аксессуаров
- Предусмотрены дополнительные отверстия под аксессуары
- Воплощение традиций в современном материале

### Цвет, артикул

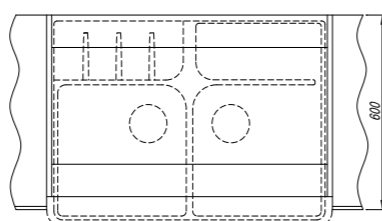
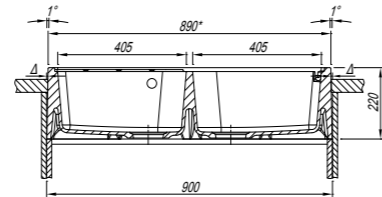
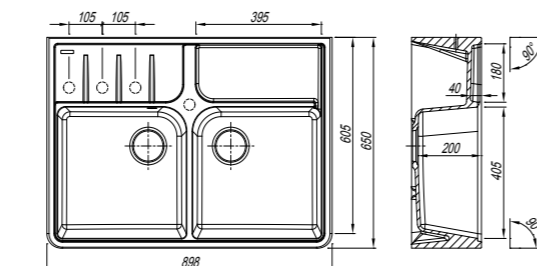


### Рекомендуемый смеситель



### Установка, чертёж

Учитывайте ширину пристенного канта при установке мойки возле стены или пенала



### Аксессуары



# Мойки в кухонный блок 90x90 см, L-блок 100 см



## Липси 980С



### Комплектация

Отводная арматура с выпуском 3/2" (D = 90 мм) и переливом.

### Логистическая информация:

Картонная коробка (ДхШхВ) 1051x596x274  
0,172 м<sup>3</sup>  
брутто 17,6 кг

- Угловая мойка с вместительной чашей, крылом и углубленной площадкой
- Предусмотрены дополнительные отверстия для установки аксессуаров

### Цвет, артикул

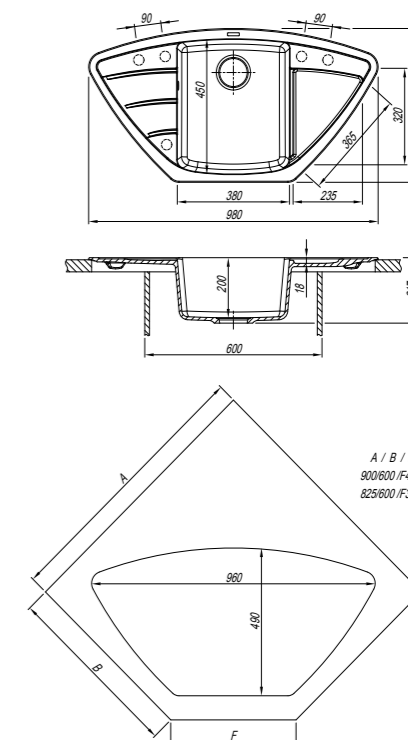
Серый шелк Fsm 20.180.D0980.307	Жасмин Fs 20.180.D0980.201	Песочный Fg 20.180.D0980.107	Грей Fsm 20.180.D0980.305	Черный Fg 20.180.D0980.102	Антрацит Fsm 20.180.D0980.201
<b>Новинка!</b>	Шампань Fs 20.180.D0980.202	Капутино Fsm 20.180.D0980.306	Бежевый Fg 20.180.D0980.104	Коричневый Fg 20.180.D0980.105	Мокко Fsm 20.180.D0980.303

### Рекомендуемый смеситель



### Установка, чертеж

Учитывайте ширину пристенного канта при установке мойки возле стены или пенала



### Аксессуары



Отводная фурнитура автомат 2605-L

Набор средств для ухода за мойкой

## Веста



### Комплектация

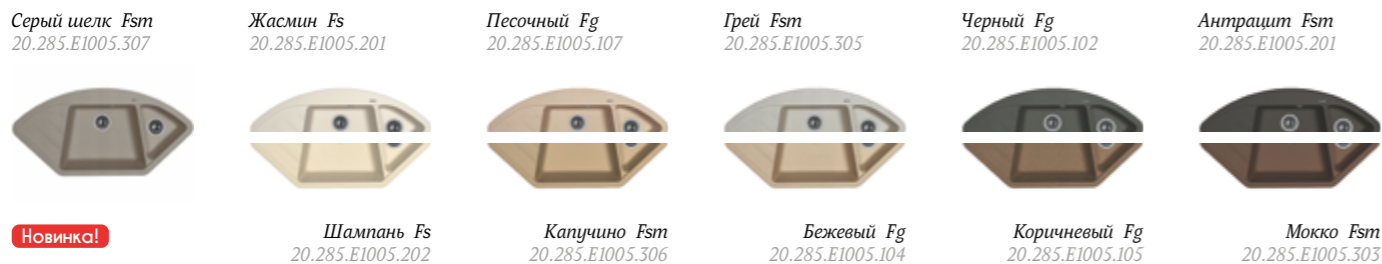
Отводная арматура для двух разноуровневых чаш с выпусками 3 1/2" (D = 90 мм) и переливом.

Логистическая информация:

Картонная коробка (ДхШхВ) 1099x596x274  
0,179 м<sup>3</sup>  
брутто 18,2 кг

- Угловая мойка с дополнительной малой чашей и крылом
- Предусмотрены дополнительные отверстия для установки аксессуаров
- Подходит для установки в угловые блоки практически всех стандартных размеров (подробности на чертеже)

### Цвет, артикул

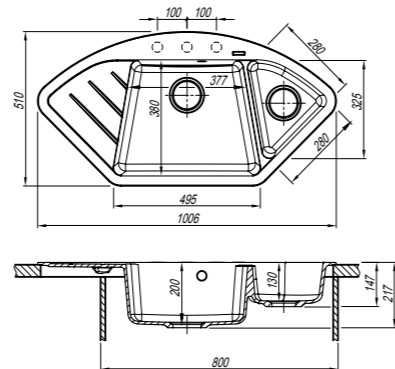


### Рекомендуемый смеситель



### Установка, чертеж

Учитывайте ширину пристенного канта при установке мойки возле стены или пенала



### Аксессуары



## Капри



### Комплектация

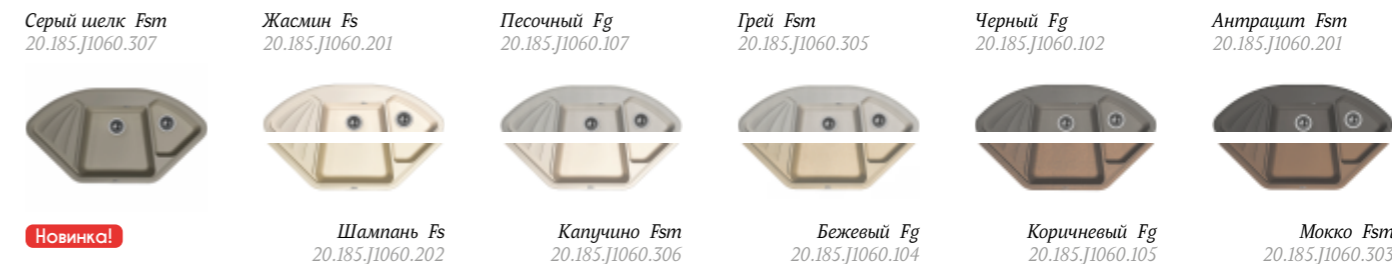
Отводная арматура для двух разноуровневых чаш с выпусками 3 1/2" (D = 90 мм) и переливом.

Логистическая информация:

Картонная коробка (ДхШхВ) 1133x661x274  
0,205 м<sup>3</sup>  
брутто 22,8 кг

- Профессиональная угловая мойка с дополнительной малой чашей и углубленным крылом
- Предусмотрены дополнительные отверстия для установки аксессуаров

### Цвет, артикул

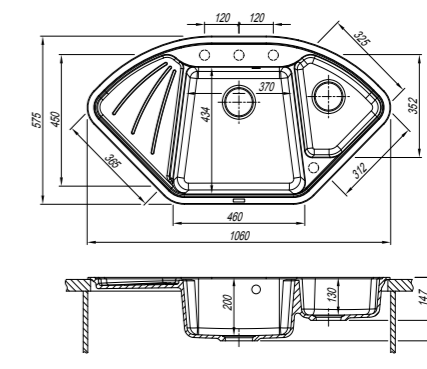


### Рекомендуемый смеситель



### Установка, чертеж

Учитывайте ширину пристенного канта при установке мойки возле стены или пенала



### Аксессуары



## Бомбей



### Комплектация

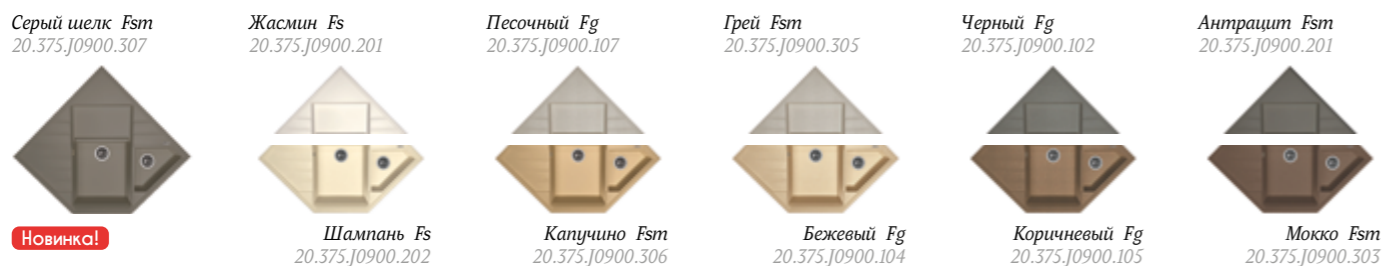
Отводная арматура для двух разноуровневых чаш с выпусками 3 1/2" (D = 90 мм) и переливом. Доска разделочная.

Логистическая информация:

Картонная коробка (ДхШхВ) 952x952x279  
0,253 м³  
брутто 38,9 кг

- Угловая мойка-блок с дополнительной малой чашей, крылом и углубленной площадкой для сушки и разморозки
- Предусмотрены дополнительные отверстия для установки аксессуаров
- В комплект входит доска из массива бука

### Цвет, артикул



### Рекомендуемый смеситель

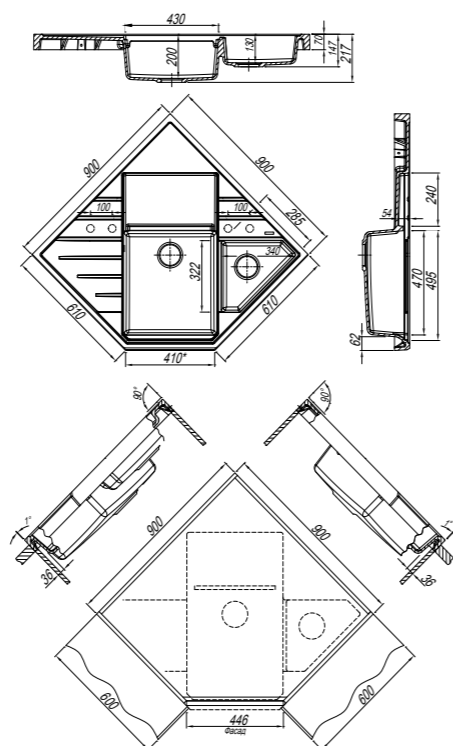


### Аксессуары



### Установка, чертеж

Учитывайте ширину пристенного канта при установке мойки возле стены или пенала



## Адрия



### Комплектация

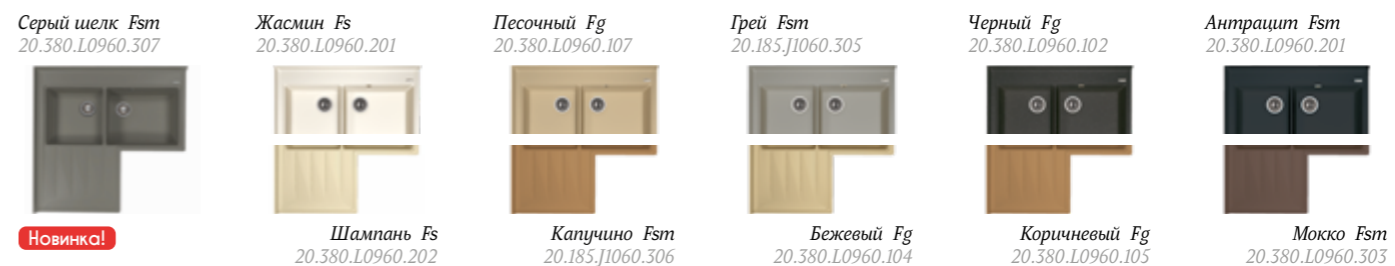
Отводная арматура для двух разноуровневых чаш с выпусками 3 1/2" (D = 90 мм) и переливом. Доска разделочная.

Логистическая информация:

Картонная коробка (ДхШхВ) 1012x1012x324  
0,332 м³  
брутто 38,2 кг

- Профессиональная угловая мойка с двумя всестительными чашами и просторным крылом
- Предусмотрены дополнительные отверстия для установки аксессуаров
- В комплект мойки входит доска из массива бука

### Цвет, артикул



### Рекомендуемый смеситель

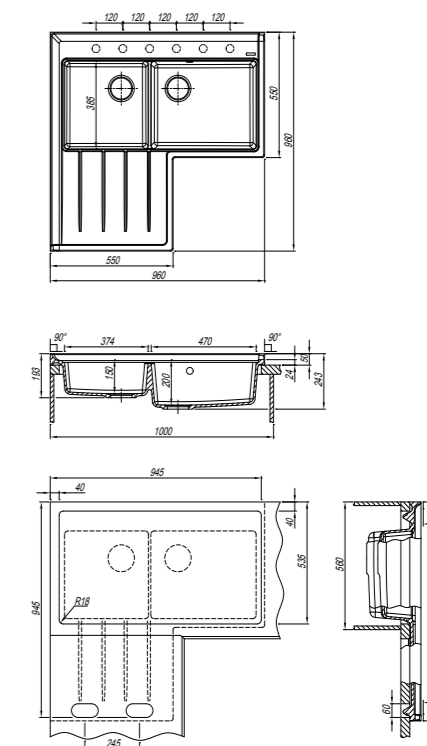


### Аксессуары



### Установка, чертеж

Учитывайте ширину пристенного канта при установке мойки возле стены или пенала



Вера 300

# Мойки для монтажа под столешницу



**Комплектация**

Отводная арматура с выпуском 3 1/2" (D = 90 мм) и переливом.

**Логистическая информация:**

Картонная коробка (ДхШхВ) 470x390x279  
0,051 м<sup>3</sup>  
брутто 9,1 кг

- Компактная мойка для подстольного монтажа
- Практичный дизайн, максимальный комфорт и высокое качество

**Цвет, артикул**

Серый шелк Fsm  
22.305.A0300.307



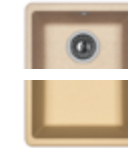
Новинка!

Жасмин Fs  
22.305.A0300.201



Шампань Fs  
22.305.A0300.202

Песочный Fg  
22.305.A0300.107



Капучино Fsm  
22.305.A0300.306

Грей Fsm  
22.305.A0300.305



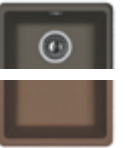
Бежевый Fg  
22.305.A0300.104

Черный Fg  
22.305.A0300.102



Коричневый Fg  
22.305.A0300.105

Антрацит Fsm  
22.305.A0300.201



Мокко Fsm  
22.305.A0300.303

**Рекомендуемый смеситель**



Финса

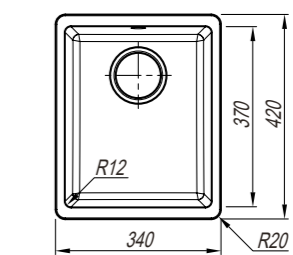


Сильвер



Арес

**Установка, чертеж**



**Аксессуары**



Рондо

Дозатор для моющего средства



Квадро

Дозатор для моющего средства



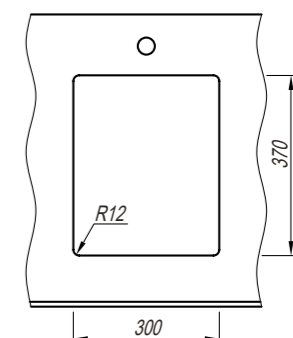
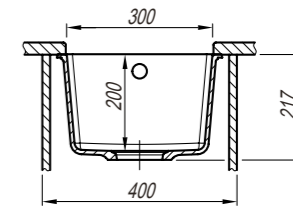
Доска из массива бука  
2037



Отводная фурнитура автомат  
2605-L



Набор средств для ухода за мойкой



## Bera 360



### Комплектация

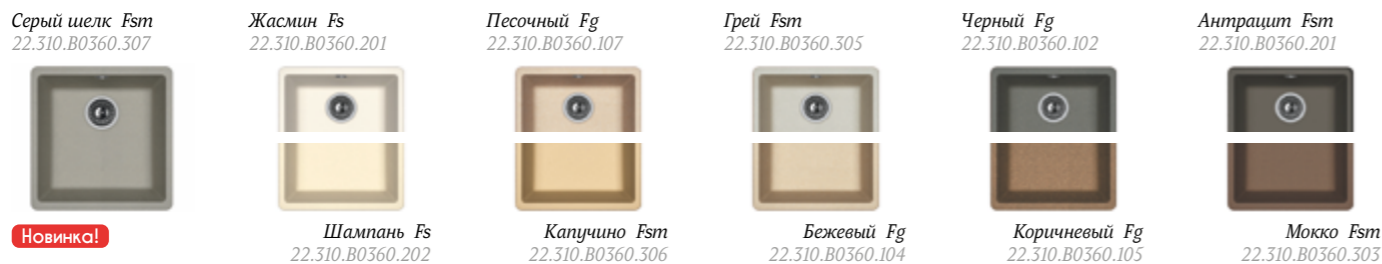
Отводная арматура с выпуском 3 1/2" (D = 90 мм) и переливом.

### Логистическая информация:

Картонная коробка (ДхШхВ) 470х450х279  
0,059 м<sup>3</sup>  
брутто 10 кг

- Компактная мойка для подстольного монтажа
- Практичный дизайн, максимальный комфорт и высокое качество

### Цвет, артикул



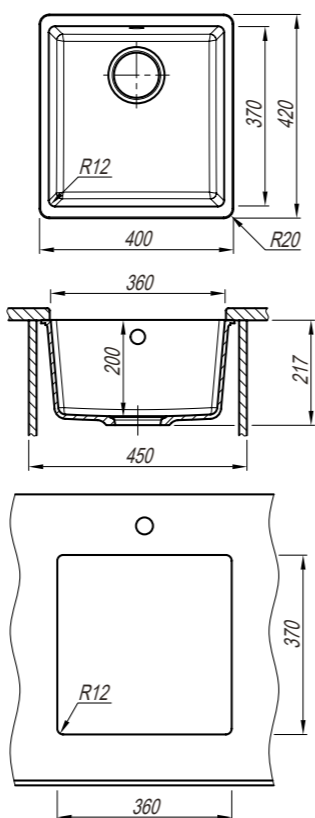
### Рекомендуемый смеситель



### Аксессуары



### Установка, чертеж



## Bera 400



### Комплектация

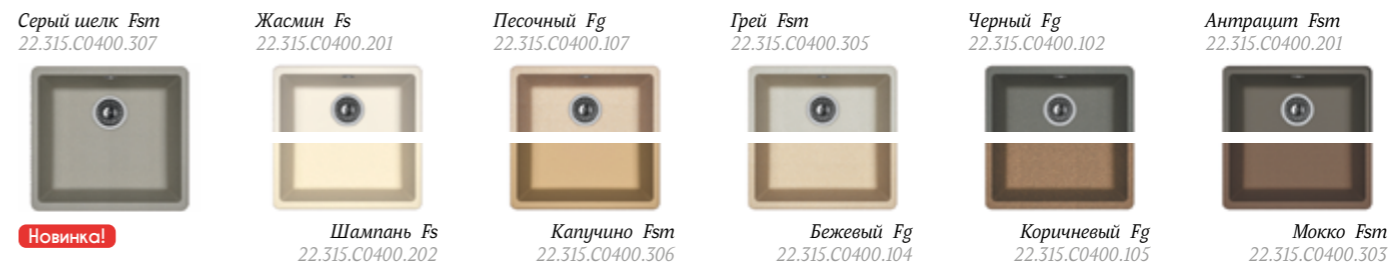
Отводная арматура с выпуском 3 1/2" (D = 90 мм) и переливом.

### Логистическая информация:

Картонная коробка (ДхШхВ) 500х490х279  
0,068 м<sup>3</sup>  
брутто 11,1 кг

- Эргономичная мойка для подстольного монтажа
- Практичный дизайн, максимальный комфорт и высокое качество

### Цвет, артикул



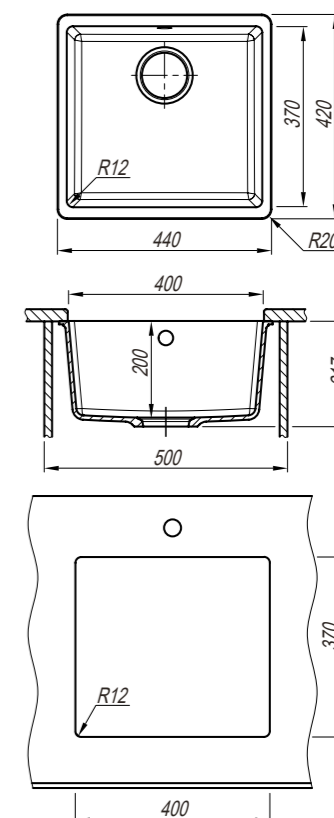
### Рекомендуемый смеситель



### Аксессуары



### Установка, чертеж



Bera 500



Комплектация

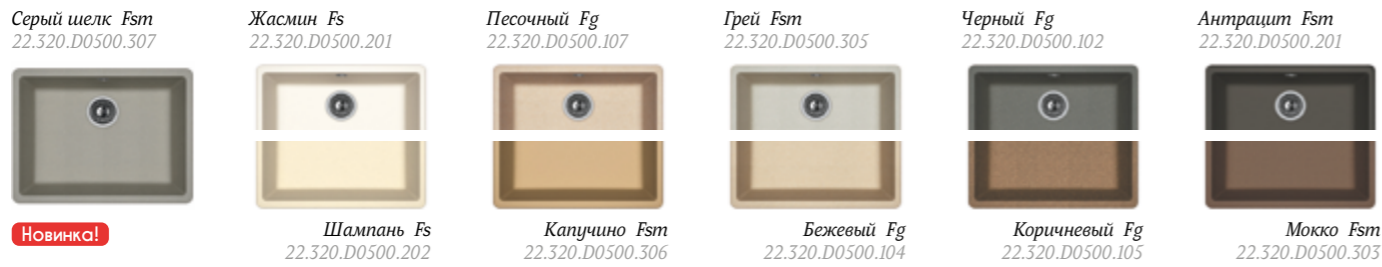
Отводная арматура с выпуском 3 1/2" (D = 90 мм) и переливом.

Логистическая информация:

Картонная коробка (ДхШхВ) 610x490x279  
0,083 м³  
брутто 12,9 кг

- Эргономичная мойка для подстольного монтажа
- Практичный дизайн, максимальный комфорт и высокое качество

Цвет, артикул



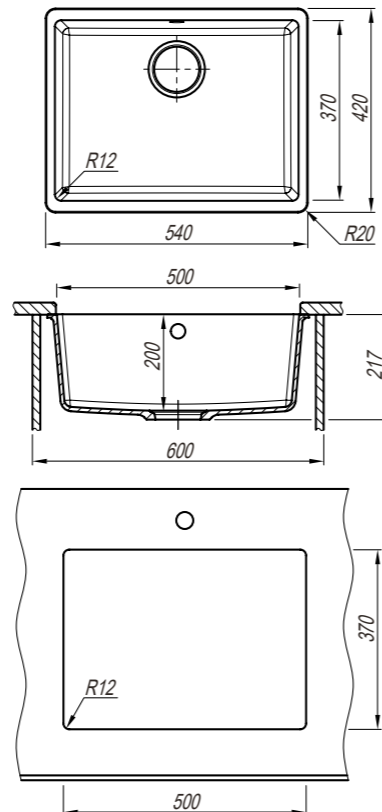
Рекомендуемый смеситель



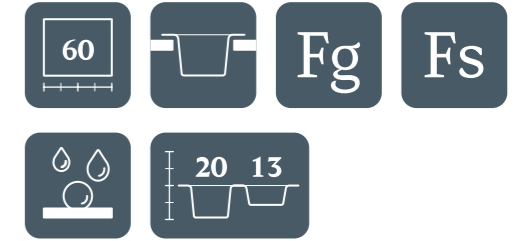
Аксессуары



Установка, чертеж



Bera 335/160



Комплектация

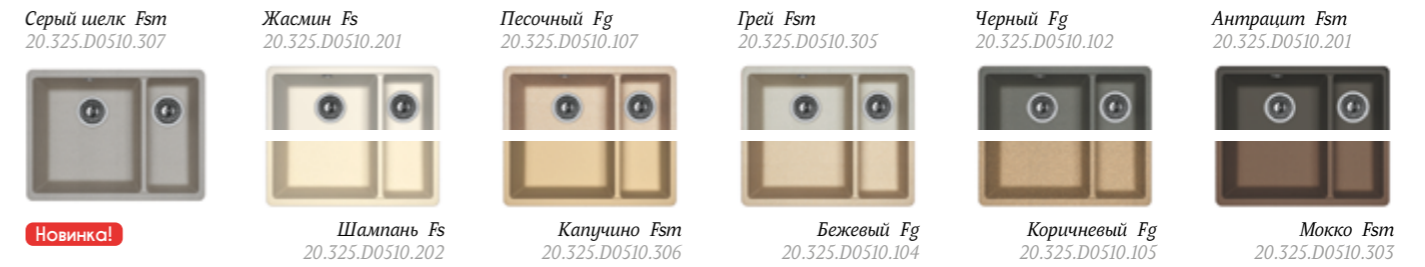
Отводная арматура для двух разноуровневых чаш с выпусками 3 1/2" (D = 90 мм) и переливом.

Логистическая информация:

Картонная коробка (ДхШхВ) 610x490x279  
0,083 м³  
брутто 15,1 кг

- Современная мойка для подстольного монтажа дополнительной малой чашей
- Практичный дизайн, максимальный комфорт и высокое качество

Цвет, артикул



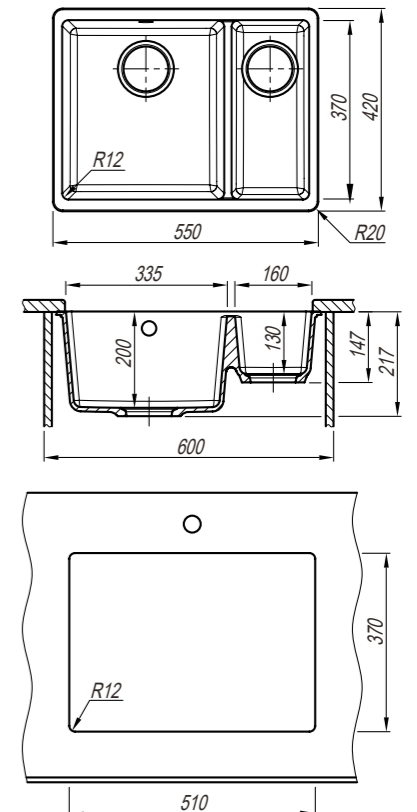
Рекомендуемый смеситель



Аксессуары



Установка, чертеж



## Bera 700



### Комплектация

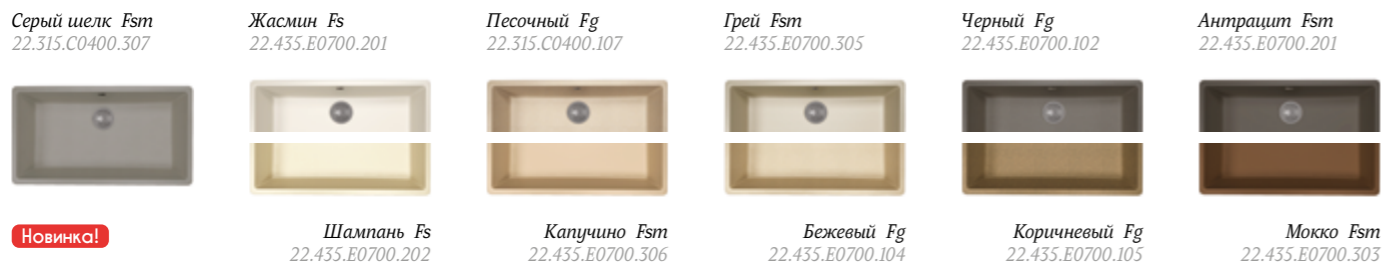
Отводная арматура с выпуском 3 1/2" (D = 90 мм) и переливом.

#### Логистическая информация:

Картонная коробка (ДхШхВ) 816x496x279  
0,113 м<sup>3</sup>  
брутто 16,9 кг

- Просторная мойка с увеличенной чашей для подстольного монтажа
- Практичный дизайн, максимальный комфорт и высокое качество

### Цвет, артикул



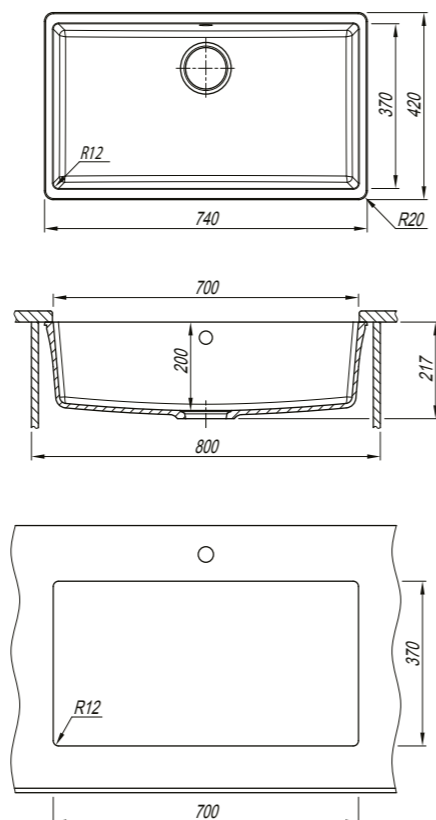
### Рекомендуемый смеситель



### Аксессуары



### Установка, чертеж



## Bera 160



### Комплектация

Отводная арматура с выпуском 3 1/2" (D = 90 мм) и переливом.

#### Логистическая информация:

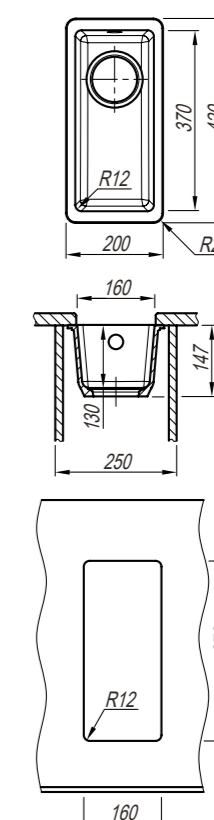
Картонная коробка (ДхШхВ) 470x250x224  
0,026 м<sup>3</sup>  
брутто 4,7 кг

- Дополнительная чаша для комбинирования с основными мойками
- Практичный дизайн, максимальный комфорт и высокое качество

### Цвет, артикул



### Установка, чертеж





## Вега Зеро



### Комплектация

Отводная арматура с выпуском 3 1/2" (D = 90 мм) и переливом.

### Логистическая информация:

Картонная коробка (ДхШхВ) 542x542x279  
0,082 м<sup>3</sup>  
брутто 10,6 кг

- Круглая мойка с просторной чашей для подстольного монтажа
- Практичный дизайн, максимальный комфорт и высокое качество

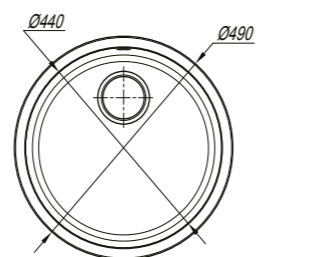
### Цвет, артикул



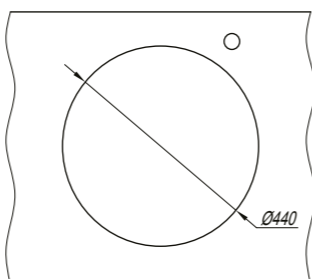
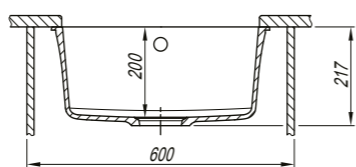
### Рекомендуемый смеситель



### Установка, чертеж



### Аксессуары



## Вега Овал



### Комплектация

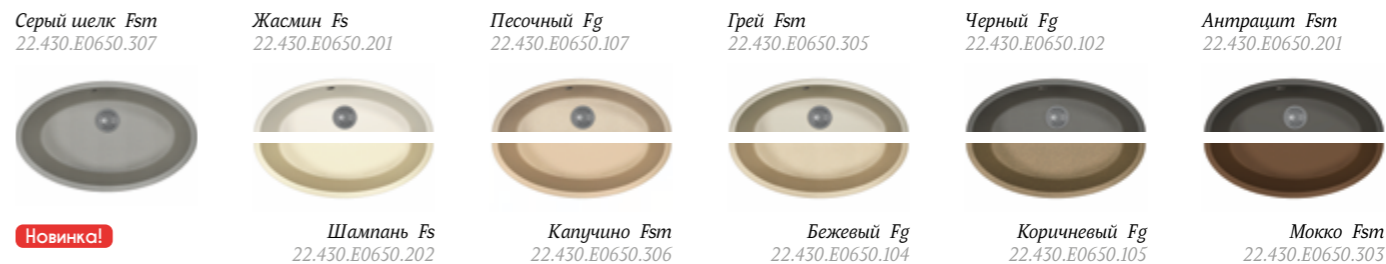
Отводная арматура с выпуском 3 1/2" (D = 90 мм) и переливом.

### Логистическая информация:

Картонная коробка (ДхШхВ) 752x492x279  
0,103 м<sup>3</sup>  
брутто 12,7 кг

- Овальная мойка для подстольного монтажа
- Практичный дизайн, максимальный комфорт и высокое качество

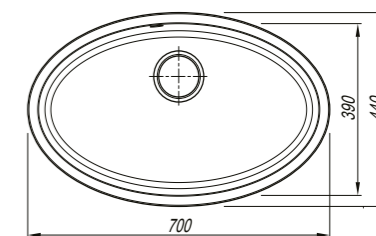
### Цвет, артикул



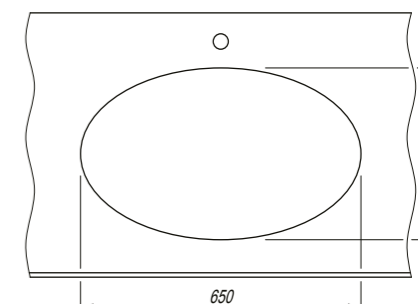
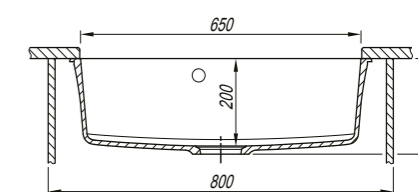
### Рекомендуемый смеситель



### Установка, чертеж

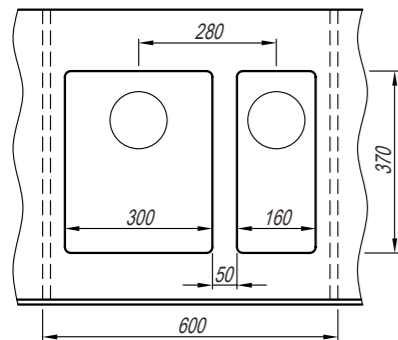


### Аксессуары



# ВАРИАНТЫ КОМБИНИРОВАНИЯ МОЕК

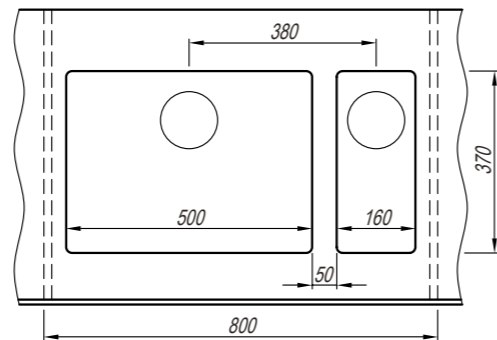
Блок шириной 60 см



Бера 300      Бера 160



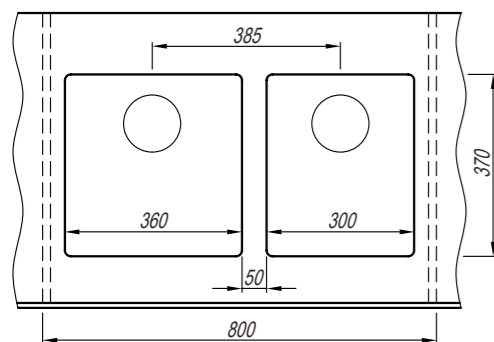
Блок шириной 80 см



Бера 500      Бера 160



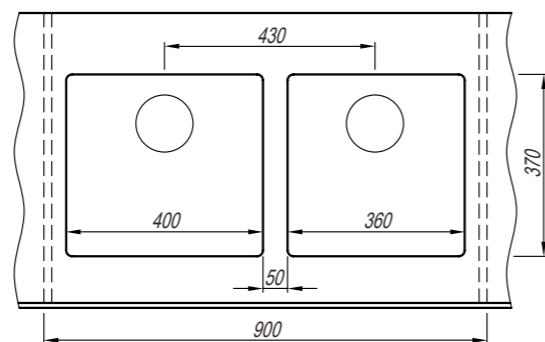
Блок шириной 80 см



Бера 360      Бера 300



Блок шириной 90 см



Бера 400      Бера 360



# СЕРИЯ МОЕК FLORENTINA КОМБИ

МОЙКИ БЕЗ НЕДОСТАТКОВ

Серия **Комби** представляет собой мойки на основе сочетания двух наиболее популярных материалов — нержавеющей стали (чаша мойки) и кварцевого композита (верхняя поверхность мойки). В результате конечный продукт обладает уникальными свойствами, вобрав в себя все лучшее от составляющих материалов.

- Высокая поверхностная твердость и износостойкость
- Высокая ударная прочность и вандалоустойчивость
- Легкость в уходе за рабочей поверхностью
- Удобная установка и максимально устойчивое положение смесителя и аксессуаров
- Широкая цветовая палитра позволяет дизайнеру создать цветовые совместимости с различными элементами кухни, такими как столешница, фасады, техника — с одной стороны и смеситель, металлические аксессуары и предметы — с другой стороны
- Высокое шумо- и вибропоглощение
- Идеальное прилегание к столешнице



КОМБИ 480

Новинка!



Комплектация

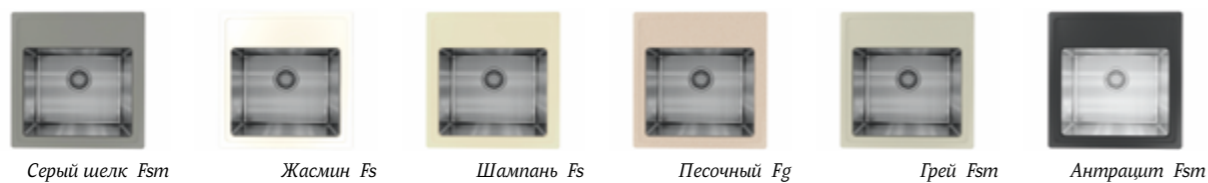
Отводная арматура с выпуском 3 1/2" (D = 90 мм) и переливом.

Логистическая информация:

Картонная коробка (ДхШхВ) 700х530х299  
0,111 м<sup>3</sup>  
брутто 10,7 кг

- Компактная мойка с чашей из нержавеющей стали и крылом из кварцевого композита
- Предусмотрены дополнительные отверстия для установки аксессуаров
- Современный дизайн, максимальный комфорт и высокое качество

Цвет, артикул

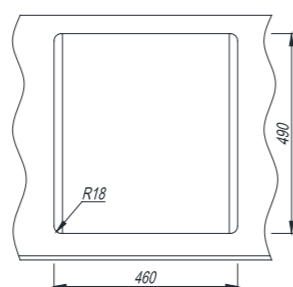
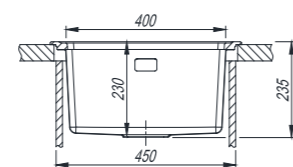
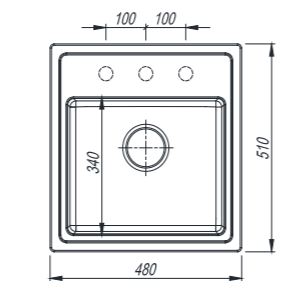


Новинка!

Рекомендуемый смеситель



Установка, чертеж



Аксессуары



КОМБИ 650



Комплектация

Отводная арматура с выпуском 3 1/2" (D = 90 мм) и переливом.

Логистическая информация:

Картонная коробка (ДхШхВ) 700х530х299  
0,111 м<sup>3</sup>  
брутто 10,7 кг

- Компактная мойка с чашей из нержавеющей стали и крылом из кварцевого композита
- Предусмотрены дополнительные отверстия для установки аксессуаров
- Современный дизайн, максимальный комфорт и высокое качество

Цвет, артикул

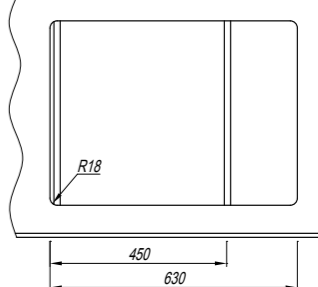
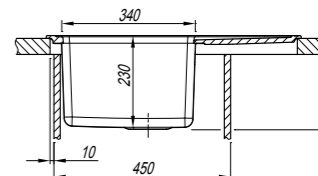
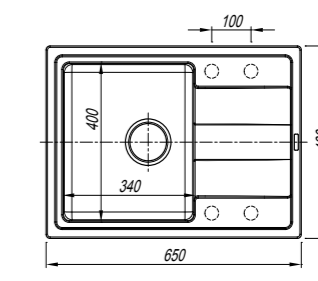


Новинка!

Рекомендуемый смеситель



Установка, чертеж



Аксессуары



# КОМБИ 780



### Комплектация

Отводная арматура с выпуском 3 1/2" (D = 90 мм) и переливом.

#### Логистическая информация:

Картонная коробка (ДхШхВ) 830х530х299  
0,132 м<sup>3</sup>  
брутто 12 кг

- Эргономичная мойка с чашей из нержавеющей стали и крылом из кварцевого композита
- Предусмотрены дополнительные отверстия для установки аксессуаров
- Современный дизайн, максимальный комфорт и высокое качество

### Цвет, артикул



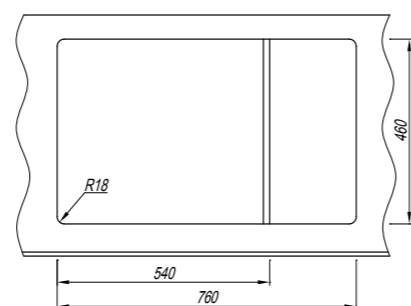
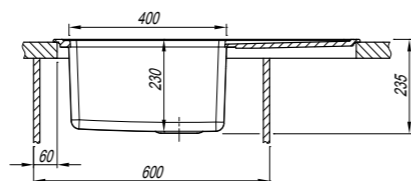
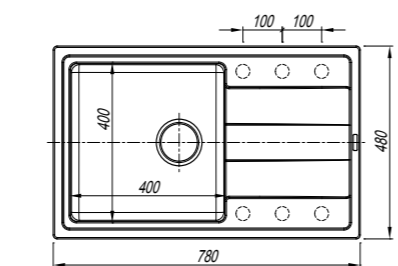
Серый шелк Fsm 21.395.D0780.307 **Новинка!** Жасмин Fs 21.395.D0780.201 Шампань Fs 21.395.D0780.202 Песочный Fg 21.395.D0780.107 Грей Fsm 21.395.D0780.305 Антрацит Fsm 21.395.D0780.201

### Рекомендуемый смеситель



Кристалл **Вита Новинка!** Сильвер

### Установка, чертеж



### Аксессуары



Рондо Дозатор для моющего средства Квадро Дозатор для моющего средства Ролл-мат РМ.450.311.НС



Отводная фурнитура автомат 2605-L Набор средств для ухода за мойкой

# КОМБИ 860



### Комплектация

Отводная арматура с выпуском 3 1/2" (D = 90 мм) и переливом.

#### Логистическая информация:

Картонная коробка (ДхШхВ) 910х530х299  
0,144 м<sup>3</sup>  
брутто 13 кг

- Просторная мойка с чашей из нержавеющей стали и крылом из кварцевого композита
- Предусмотрены дополнительные отверстия для установки аксессуаров
- Современный дизайн, максимальный комфорт и высокое качество

### Цвет, артикул



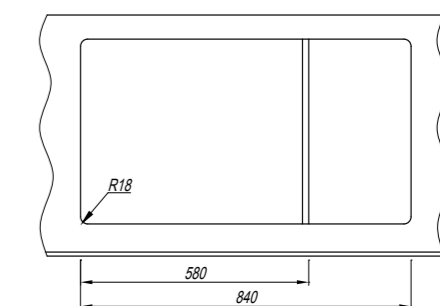
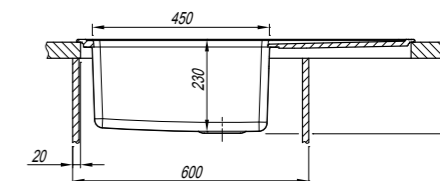
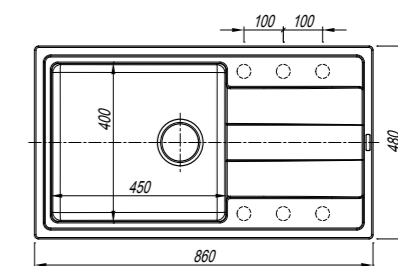
Серый шелк Fsm 21.400.D0860.307 **Новинка!** Жасмин Fs 21.400.D0860.201 Шампань Fs 21.400.D0860.202 Песочный Fg 21.400.D0860.107 Грей Fsm 21.400.D0860.305 Антрацит Fsm 21.400.D0860.201

### Рекомендуемый смеситель



Дельта **Вита Новинка!** Сильвер

### Установка, чертеж



### Аксессуары



Рондо Дозатор для моющего средства Квадро Дозатор для моющего средства Ролл-мат РМ.450.311.НС



Отводная фурнитура автомат 2605-L Набор средств для ухода за мойкой

КОМБИ 640К



Комплектация

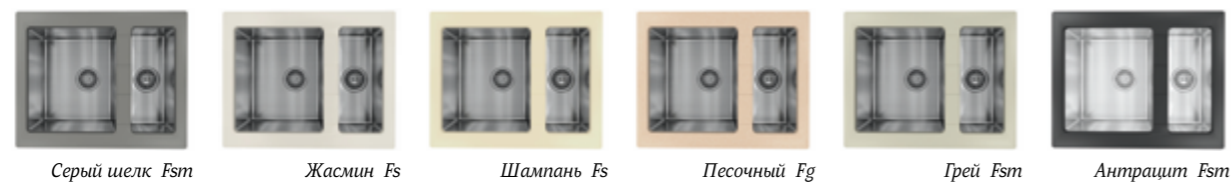
Отводная арматура для двух разноуровневых чаш с выпусками 3 1/2" (D = 90 мм) и переливом.

Логистическая информация:

Картонная коробка (ДхШхВ) 830x530x299  
0,132 м<sup>3</sup>  
брутто 12 кг

- Эргономичная мойка с чашами из нержавеющей стали
- Предусмотрены дополнительные отверстия для установки аксессуаров
- Модель реверсивная

Цвет, артикул



Новинка!

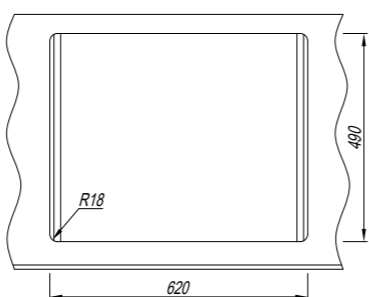
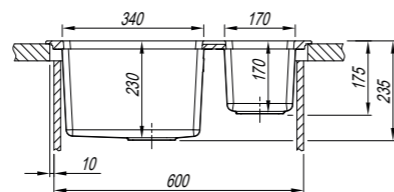
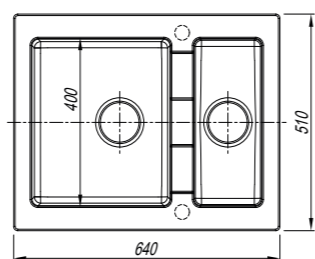
Рекомендуемый смеситель



Новинка!

Новинка!

Установка, чертеж



Аксессуары



КОМБИ 860К



Комплектация

Отводная арматура для двух разноуровневых чаш с выпусками 3 1/2" (D = 90 мм) и переливом.

Логистическая информация:

Картонная коробка (ДхШхВ) 910x560x299  
0,152 м<sup>3</sup>  
брутто 14,3 кг

- Профессиональная мойка с чашами из нержавеющей стали и крылом
- Предусмотрены дополнительные отверстия для установки аксессуаров
- Модель реверсивная

Цвет, артикул



Новинка!

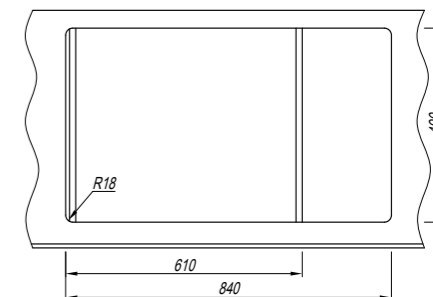
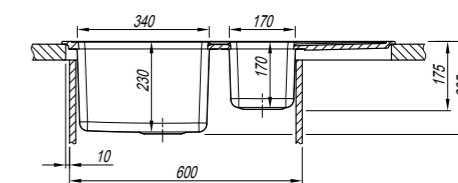
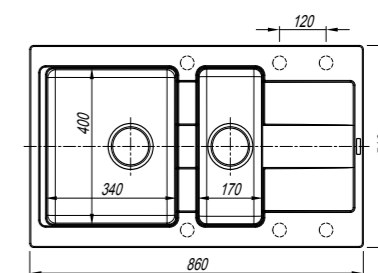
Рекомендуемый смеситель



Новинка!

Новинка!

Установка, чертеж



Аксессуары



КОМБИ 1160



Комплектация

Отводная арматура для двух одноуровневых чаш с выпусками 3 1/2" (D = 90 мм) и переливом.

Логистическая информация:

Картонная коробка (ДхШхВ) 1210x560x299  
0,203 м<sup>3</sup>  
брутто 19,85 кг

- Профессиональная мойка с просторными чашами из нержавеющей стали и крылом из кварцевого композита
- Предусмотрены дополнительные отверстия для установки аксессуаров
- Модель реверсивная

Цвет, артикул

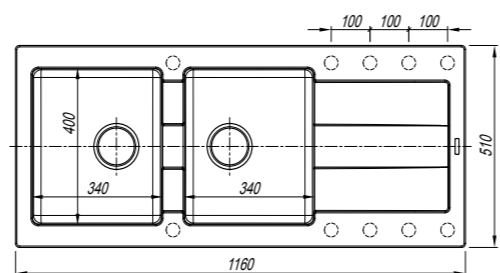


Серый шелк Fsm 21.415.E1160.307 **Новинка!** Жасмин Fs 21.415.E1160.201 Шампань Fs 21.415.E1160.202 Песочный Fg 21.415.E1160.107 Грей Fsm 21.415.E1160.305 Антрацит Fsm 21.415.E1160.201

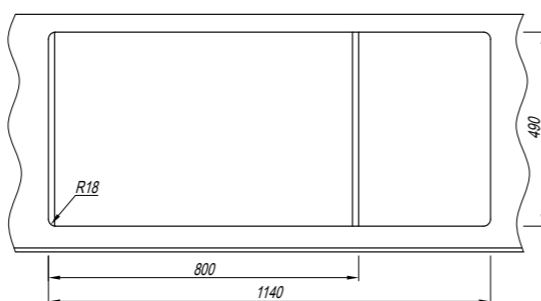
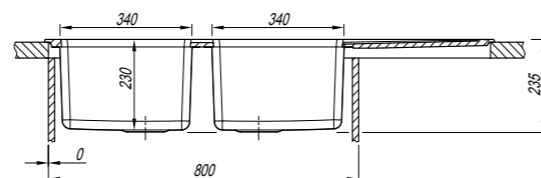
Рекомендуемый смеситель



Установка, чертеж



Аксессуары



КОМБИ 800С



Комплектация

Отводная арматура с выпуском 3 1/2" (D = 90 мм) и переливом.

Логистическая информация:

Картонная коробка (ДхШхВ) 850x560x299  
0,142 м<sup>3</sup>  
брутто 12,7 кг

- Угловая мойка с чашей из нержавеющей стали и крылом из кварцевого композита
- Предусмотрены дополнительные отверстия для установки аксессуаров
- Современный дизайн, максимальный комфорт и высокое качество

Цвет, артикул

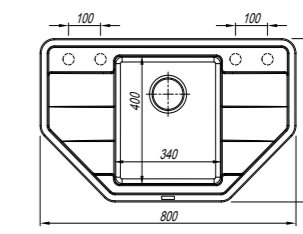


Серый шелк Fsm 21.420.C0800.307 **Новинка!** Жасмин Fs 21.420.C0800.201 Шампань Fs 21.420.C0800.202 Песочный Fg 21.420.C0800.107 Грей Fsm 21.420.C0800.305 Антрацит Fsm 21.420.C0800.201

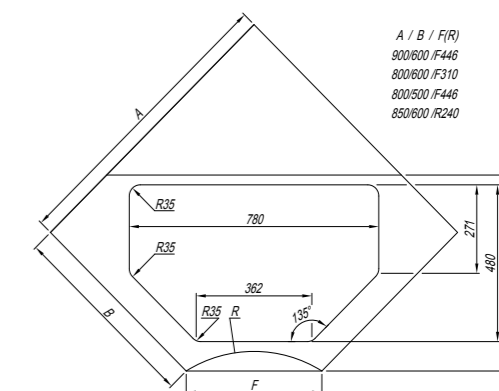
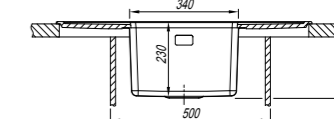
Рекомендуемый смеситель



Установка, чертеж



Аксессуары





Александр Павлов  
Руководитель отдела развития

“ Если Вы создали что-то новое и уникальное, будьте уверены, рано или поздно Вас скопируют. И даже самое совершенное патентное право не защитит Вас от этого.

В 2010 году мы первыми в России стали серийно производить «кварцевые мойки». Сегодня мы не единственные на рынке. Наши идеи скопированы многократно, и будут скопированы снова. Этот факт нас не огорчает, а лишь мотивирует идти вперед, создавать новое и уникальное, оригинальное и узнаваемое, а самое главное — всегда и во всем оставаться первыми.

”

# Мойки из нержавеющей стали





## ХАРАКТЕРИСТИКИ МОЕК FLORENTINA ИЗ НЕРЖАВЕЮЩЕЙ СТАЛИ

### Толщина моек 1 мм

Такая толщина обеспечивает высокую механическую прочность, четкую геометрию, идеальное прилегание к столешнице, а также повышенное шумо- и вибропоглощение.

### Высококачественная нержавеющая сталь марки AISI 304

Марка стали AISI 304 представляет собой высококачественную аустенитную сталь с низким содержанием углерода (не более 0,08%), высоким содержанием хрома (18%-20%) и никеля (8%-10,5%). Такой химический состав обеспечивает на поверхности оксидный слой, что придает стали устойчивость к воздействию разнообразных химических веществ.

### Мойки Florentina — HAND MADE

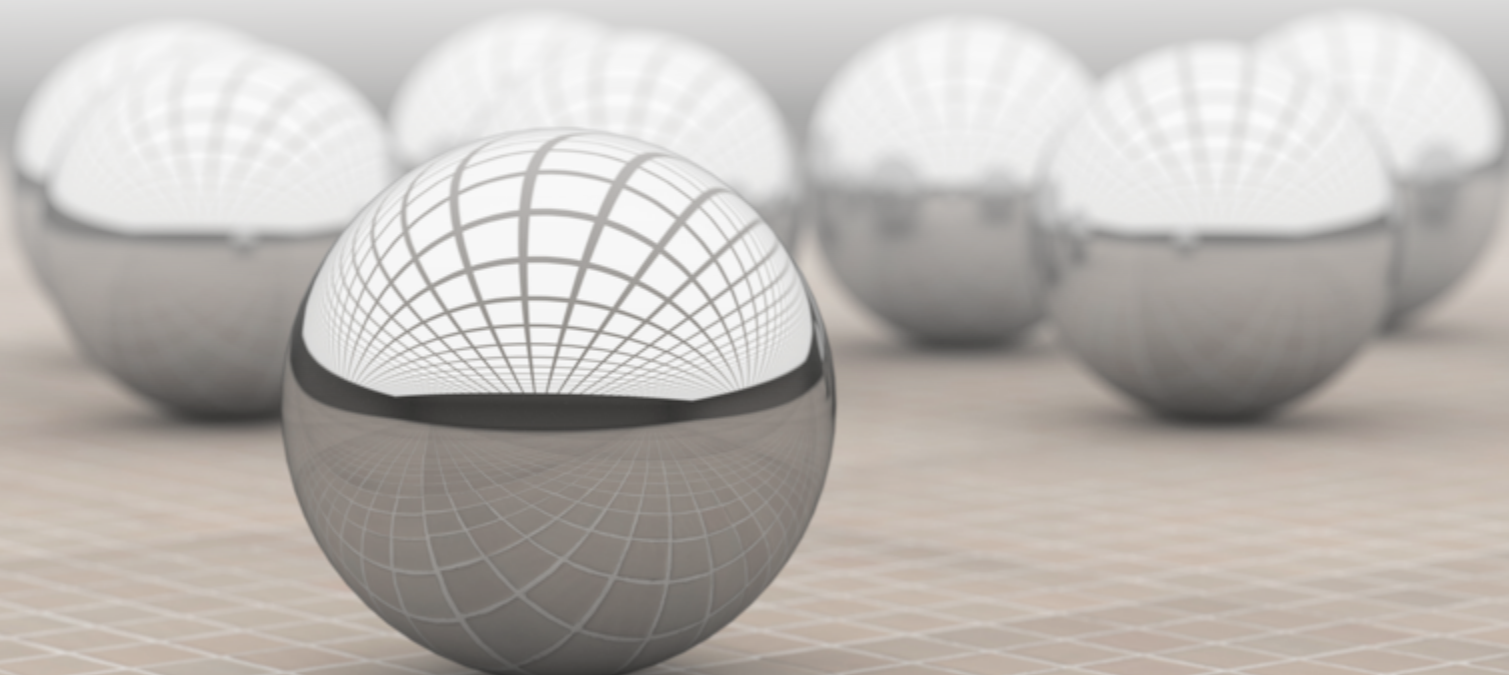
Такой способ изготовления позволяет создавать характерный для фирменного стиля элегантный дизайн с малыми радиусами закруглений.

### Поверхность

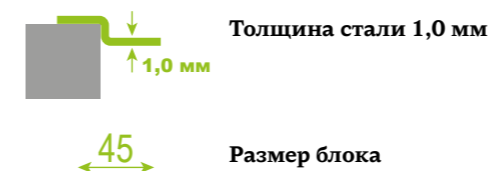
Сатинированная

### Шумопоглощающая накладка

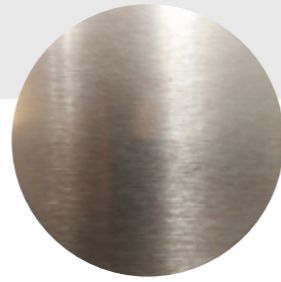
Для подавления шума и вибрации на дно мойки с внешней стороны крепится специальный изолирующий материал.



## ХАРАКТЕРИСТИКИ МОЕК FLORENTINA ИЗ НЕРЖАВЕЮЩЕЙ СТАЛИ



# УХОД ЗА МОЙКАМИ FLORENTINA ИЗ НЕРЖАВЕЮЩЕЙ СТАЛИ



САТИНИРОВАННАЯ ПОВЕРХНОСТЬ



## Ежедневный уход

После эксплуатации мойку необходимо помыть, используя мягкую сторону губки и обычное моющее средство для мытья посуды. Смойте нанесенную пену водой и вытрите мойку насухо, используя мягкую ткань. Вытирайте мойку после каждого использования. Запрещается использовать металлические мочалки, щетки, скребки, а также абразивные моющие средства, пищевую соду и соль. Их применение приведет к появлению царапин, ухудшению внешнего вида мойки и ее скорейшему загрязнению.



## Пятна от жира и другая органика

Для удаления сильных или застарелых загрязнений используйте сантехническое хлорсодержащее средство, например, Domestos. Равномерно нанесите его тонким слоем на поверхность мойки не более чем на 1 минуту и хорошо смойте водой. Щелочная среда не только хорошо дезинфицирует и справляется с биологическими загрязнениями, но и разрушает защитную оксидную пленку на поверхности мойки. Длительный контакт с концентрированным щелочным средством приведет к потемнению мойки и появлению очагов ржавчины. Не допускайте попадание «средства для устранения засоров в трубах канализации» (например, Tiget) на поверхность мойки.



## Пятна ржавчины, известковый налет и неорганические загрязнения

Для удаления пятен ржавчины, известкового налета и для придания мойке первоначального «блеска» помойте ее используя кислотное сантехническое моющее средство (например, ТУАЛЕТНЫЙ УТЕНОК) или столовый уксус. Равномерно нанесите его тонким слоем на поверхность мойки не более чем на 3 минуты и хорошо смойте водой. Длительное воздействие приведет к изменению цвета мойки. Не оставляйте в мойке мокрые металлические предметы, пищевую соду и соль. При их длительном контакте на поверхности мойки могут появиться пятна ржавчины.

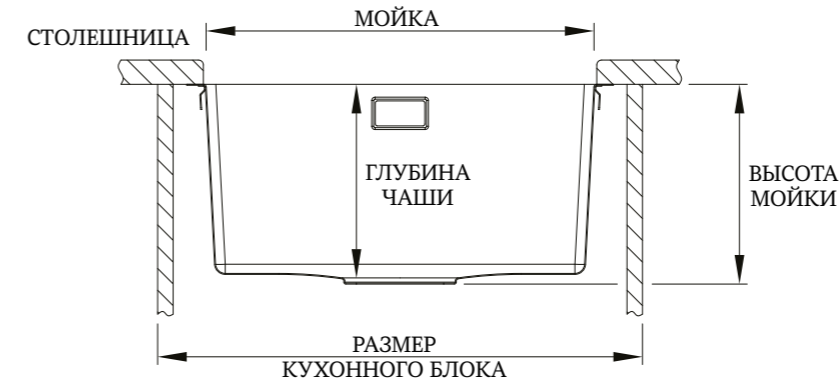
Пятна, появившиеся в результате воздействия некоторых марок веществ, могут не отмываться щелочным или кислотным средством. Для их удаления используйте ткань, смоченную ацетоном.



## Микроцарапины и другие изменения поверхностного слоя мойки

Микроцарапины и трудно выводимые пятна можно убрать шлифовкой поверхности. Чистую и сухую мойку отшлифуйте жесткой стороной губки для мытья посуды в направлении заводской шлифовки. Независимо от площади дефекта, рекомендуем шлифовать всю грань мойки (дно, стенку чаши, крыло) или мойку целиком. После шлифовки и восстановления поверхности тщательно вымойте мойку. Категорически запрещается использовать хлорсодержащее моющее средство в течение двух часов после процедуры шлифовки.

# УСЛОВНЫЕ ОБОЗНАЧЕНИЯ



# КУХОННЫЕ МОЙКИ



## РАСШИФРОВКА АРТИКУЛА МОЕК FLORENTINA

ОНМ.300.400.10.10



## ОБЗОР КУХОННЫХ МОЕК

<p>40 Кухонный блок</p> <p>Оптимa-НМ 300.400.10.10/ Стр. 114</p>	<p>45 Кухонный блок</p> <p>Оптимa-НМ 360.400.10.10/ Стр. 115</p> <p>Логика-НМ 450.510.10.10/ Стр. 122</p>
<p>50 Кухонный блок</p> <p>Оптимa-НМ 400.400.10.10/ Стр. 116</p>	<p>Дополнительная чаша</p> <p>Оптимa-НМ 170.400.10.10/ Стр. 120</p>
<p>60 Кухонный блок</p> <p>Оптимa-НМ 500.400.10.10/ Стр. 117</p> <p>Логика-НМ 600.510.10.10/ Стр. 123</p>	
<p>80 Кухонный блок</p> <p>Оптимa-НМ 460/220.400.20.10/ Стр. 118</p> <p>Оптимa-НМ 700.400.10.10/ Стр. 119</p> <p>Логика-НМ 750.510.10.10/ Стр. 124</p> <p>Логика-НМ 800.510.20.10/ Стр. 125</p>	



СЕРИЯ ОПТИМА

ОПТИМА-НМ 300.400.10.10

МОДЕЛЬ



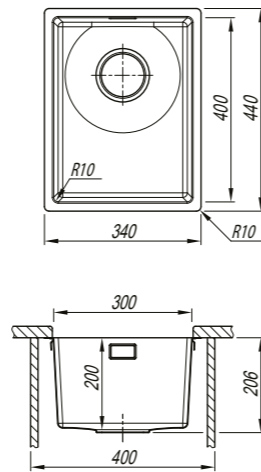
- Мойка из нержавеющей стали сатинированная толщиной 1,0 мм
- Тип установки: для монтажа под столешницу, на столешницу и в один уровень
- В комплект входит отводная арматура, набор крепежей
- Глубина чаши 200 мм
- Без отверстия под смеситель



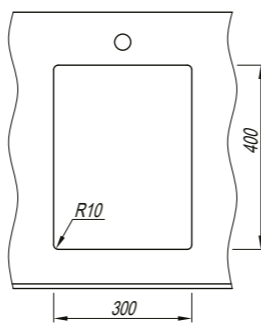
ОТВОДНАЯ АРМАТУРА



СХЕМА



АКСЕССУАРЫ



СЕРИЯ ОПТИМА

ОПТИМА-НМ 360.400.10.10

МОДЕЛЬ



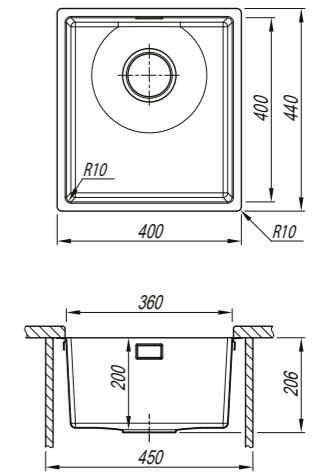
- Мойка из нержавеющей стали сатинированная толщиной 1,0 мм
- Тип установки: для монтажа под столешницу, на столешницу и в один уровень
- В комплект входит отводная арматура, набор крепежей
- Глубина чаши 200 мм
- Без отверстия под смеситель



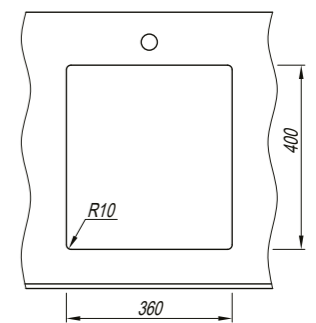
ОТВОДНАЯ АРМАТУРА



СХЕМА



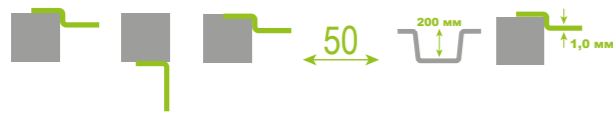
АКСЕССУАРЫ





## ОПТИМА-НМ 400.400.10.10

МОДЕЛЬ



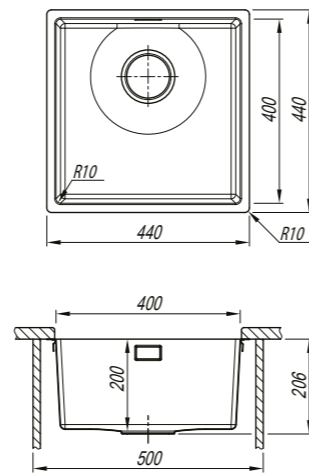
- Мойка из нержавеющей стали сатинированная толщиной 1,0 мм
- Тип установки: для монтажа под столешницу, на столешницу и в один уровень
- В комплект входит отводная арматура, набор крепежей
- Глубина чаши 200 мм
- Без отверстия под смеситель



СЕРИЯ ОПТИМА

ОТВОДНАЯ АРМАТУРА

СХЕМА

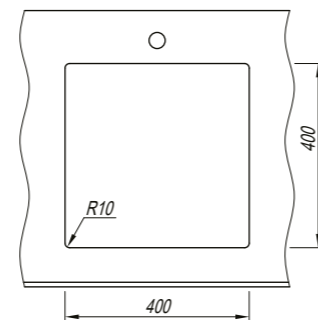
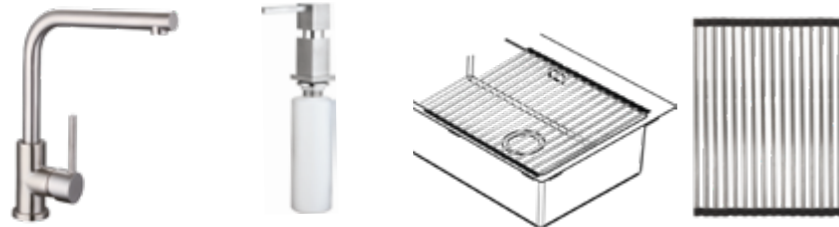


АКСЕССУАРЫ

Смеситель ДЕЛЬТА

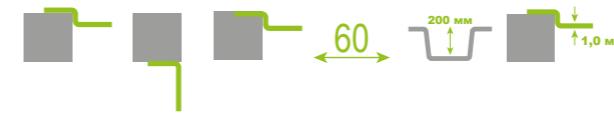
Дозатор КВАДРО

Ролл-мат 450x311мм



## ОПТИМА-НМ 500.400.10.10

МОДЕЛЬ



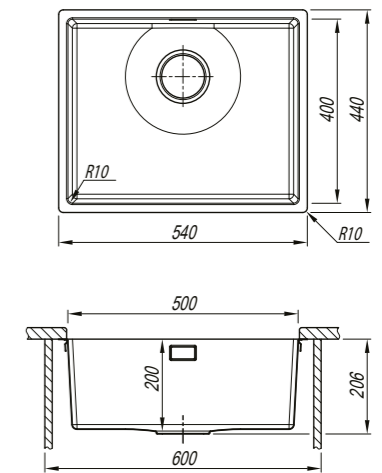
- Мойка из нержавеющей стали сатинированная толщиной 1,0 мм
- Тип установки: для монтажа под столешницу, на столешницу и в один уровень
- В комплект входит отводная арматура, набор крепежей
- Глубина чаши 200 мм
- Без отверстия под смеситель



СЕРИЯ ОПТИМА

ОТВОДНАЯ АРМАТУРА

СХЕМА

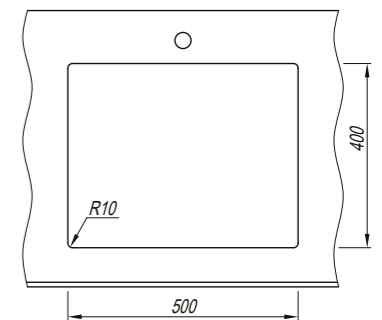


АКСЕССУАРЫ

Смеситель АРЕС

Дозатор КВАДРО

Ролл-мат 450x311мм





СЕРИЯ ОПТИМА

ОПТИМА-НМ 460/220.400.20.10

МОДЕЛЬ

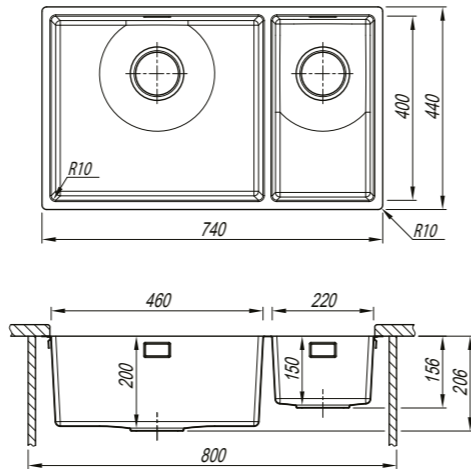


- Мойка из нержавеющей стали сатинированная толщиной 1,0 мм
- Тип установки: для монтажа под столешницу, на столешницу и в один уровень
- В комплект входит отводная арматура, набор крепежей
- Глубина чаш 200/150 мм
- Без отверстия под смеситель



ОТВОДНАЯ АРМАТУРА

СХЕМА



АКСЕССУАРЫ

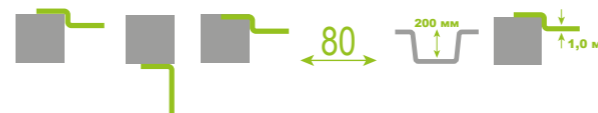
Смеситель ОРИОН    Дозатор КВАДРО    Ролл-мат 450x311мм



СЕРИЯ ОПТИМА

ОПТИМА-НМ 700.400.10.10

МОДЕЛЬ

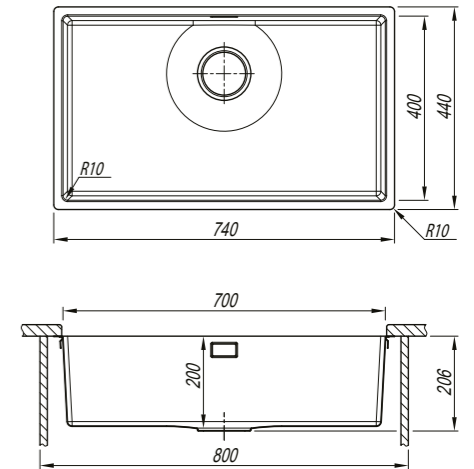


- Мойка из нержавеющей стали сатинированная толщиной 1,0 мм
- Тип установки: для монтажа под столешницу, на столешницу и в один уровень
- В комплект входит отводная арматура, набор крепежей
- Глубина чаши 200 мм
- Без отверстия под смеситель



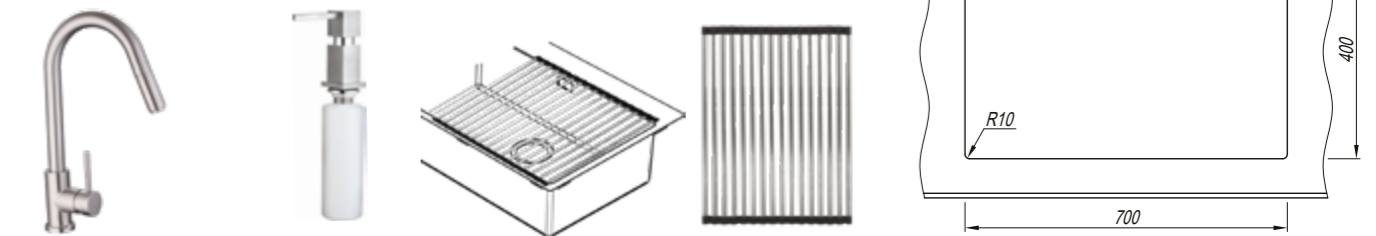
ОТВОДНАЯ АРМАТУРА

СХЕМА



АКСЕССУАРЫ

Смеситель ВИТА    Дозатор КВАДРО    Ролл-мат 450x311мм





## ОПТИМА-НМ 170.400.10.10

МОДЕЛЬ

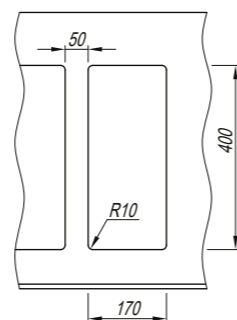
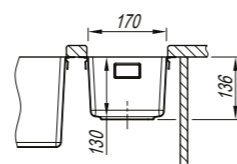
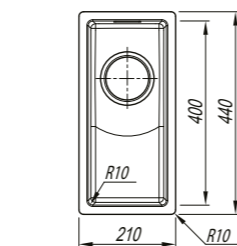


- Мойка из нержавеющей стали сатинированная толщиной 1,0 мм
- Тип установки: для монтажа под столешницу, на столешницу и в один уровень
- В комплект входит отводная арматура, набор крепежей
- Глубина чаши 130 мм
- Без отверстия под смеситель



ОТВОДНАЯ АРМАТУРА

СХЕМА





МОДЕЛЬ

## ЛОГИКА-НМ 450.510.10.10



- Мойка из нержавеющей стали сатиновая толщиной 1,0 мм
- Тип установки: на столешницу, в уровень со столешницей
- В комплект входит отводная арматура, набор крепежей, трафарет
- Глубина чаш 200 мм
- Без отверстия под смеситель

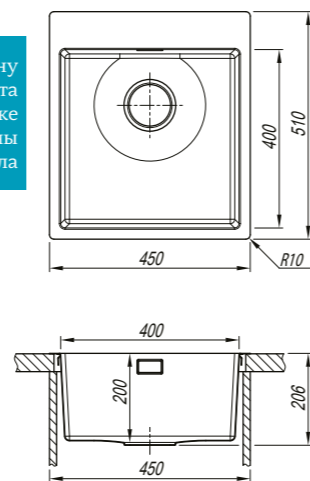


ОТВОДНАЯ АРМАТУРА



СХЕМА

Учитывать ширину пристенного канта при установке мойки возле стены или пенала

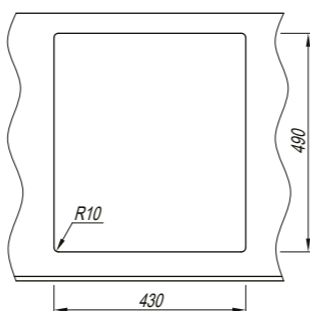


АКСЕССУАРЫ

Смеситель СИЛЬВЕР

Дозатор КВАДРО

Ролл-мат 450x311мм



МОДЕЛЬ

## ЛОГИКА-НМ 600.510.10.10



- Мойка из нержавеющей стали сатиновая толщиной 1,0 мм
- Тип установки: на столешницу, в уровень со столешницей
- В комплект входит отводная арматура, набор крепежей, трафарет
- Глубина чаши 200 мм
- Без отверстия под смеситель

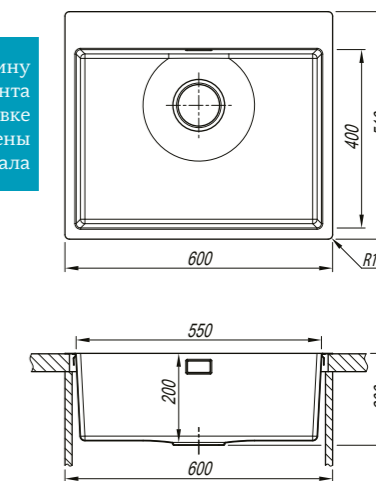


ОТВОДНАЯ АРМАТУРА



СХЕМА

Учитывать ширину пристенного канта при установке мойки возле стены или пенала

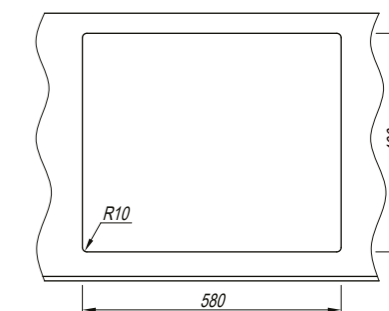


АКСЕССУАРЫ

Смеситель АЛЬФА

Дозатор КВАДРО

Ролл-мат 450x311мм





ЛОГИКА-НМ 750.510.10.10

МОДЕЛЬ



- Мойка из нержавеющей стали сатинованная толщиной 1,0 мм
- Тип установки: на столешницу, в уровень со столешницей
- В комплект входит отводная арматура, набор крепежей, трафарет
- Глубина чаши 200 мм
- Без отверстия под смеситель



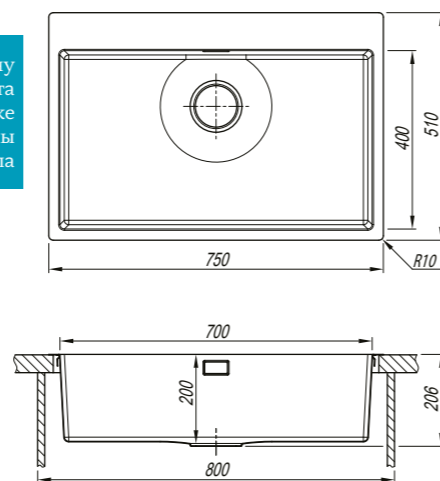
СЕРИЯ ЛОГИКА

ОТВОДНАЯ АРМАТУРА



СХЕМА

Учитывать ширину пристенного канта при установке мойки возле стены или пенала



АКСЕССУАРЫ



ЛОГИКА-НМ 800.510.20.10

МОДЕЛЬ



- Мойка из нержавеющей стали сатинованная толщиной 1,0 мм
- Тип установки: на столешницу, в уровень со столешницей
- В комплект входит отводная арматура, набор крепежей, трафарет
- Глубина чаш 200/200 мм
- Без отверстия под смеситель



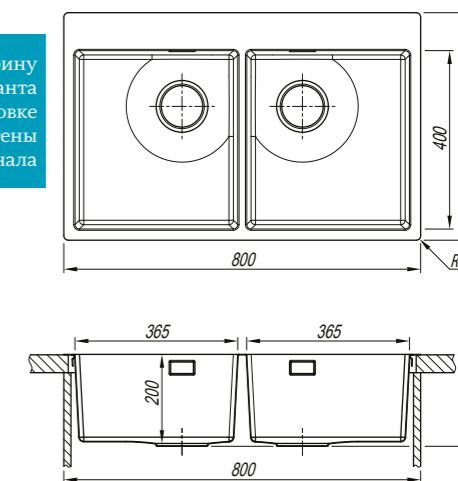
СЕРИЯ ЛОГИКА

ОТВОДНАЯ АРМАТУРА



СХЕМА

Учитывать ширину пристенного канта при установке мойки возле стены или пенала



АКСЕССУАРЫ







Наталья Внукова  
Руководитель отдела маркетинга и рекламы

“ Современные маркетинговые возможности, без сомнения, дают огромный толчок в продвижении любого товара на рынке, даже в особо стесненных условиях в своей сфере. Однако все это работает лишь до определенного момента. Финальную гонку выигрывает только честный продукт. Покупателя обмануть невозможно.

Востребованность продукта определяется не только осязаемыми, безусловно, очень важными свойствами: качество, цена, сервис, доступность и т.д. Сегодня важно вложить в него еще и эмоции, сделать покупателя причастным к его созданию, стилю, уникальности, грамотно вписаться в лайф-стайл клиента.

Концепция Флорентины - создавать продукт, который будет радовать покупателя качеством, дизайном, продуманностью конструктива долгие годы, продукт востребованный, актуальный и честный.

”



Керамический картридж



Поворотный излив



Выдвижной излив



Подключение к фильтру для питьевой воды



Объем емкости дозатора



Отверстие для монтажа дозатора

## Смесители и аксессуары



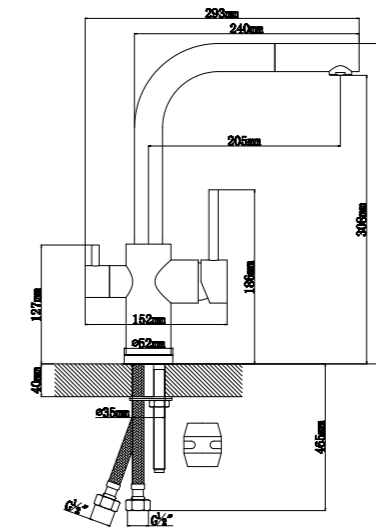
## Кристалл FL



- Смеситель однорычажный с поворотным выдвигаемым изливом
- Материал — нержавеющая сталь
- Гибкая подводка
- Переходник для подключения к фильтру

## Логистическая информация:

Картонная коробка (ДхШхВ) 465x295x70  
0,009 м<sup>3</sup>  
брутто 1,94 кг



## Цвет, артикул

Серый шелк Fsm  
333.32H.2123.201



Новинка!

Жасмин Fs  
333.32H.2123.201



Шампань Fs  
333.32H.2123.202

Песочный Fg  
333.32H.2123.107



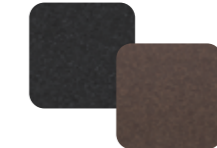
Капучино Fsm  
333.32H.2123.306

Грей Fsm  
333.32H.2123.305



Бежевый Fg  
333.32H.2123.104

Черный Fg  
333.32H.2123.102

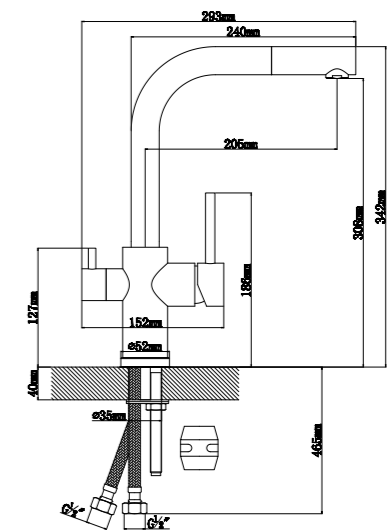


Коричневый Fg  
333.32H.2123.105

Антрацит Fsm  
333.32H.2123.201



Мококо Fsm  
333.32H.2123.303

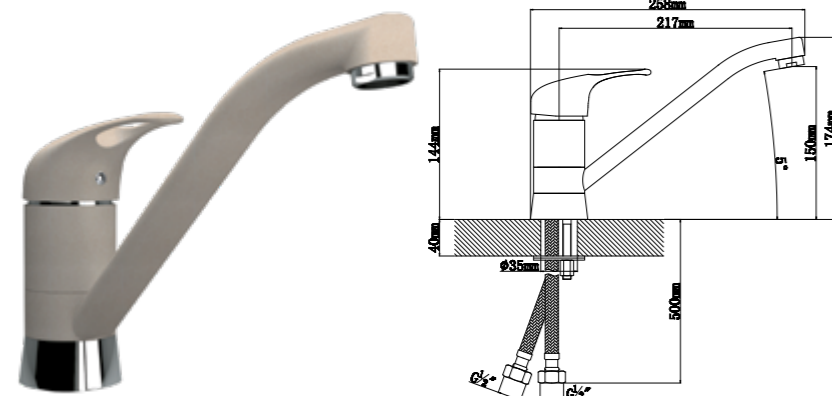


- Материал — нержавеющая сталь
- Артикул — 333.33H.2123.900

## Логистическая информация:

Картонная коробка (ДхШхВ) 465x295x70  
0,009 м<sup>3</sup>  
брутто 2,16 кг

## Гамма FL

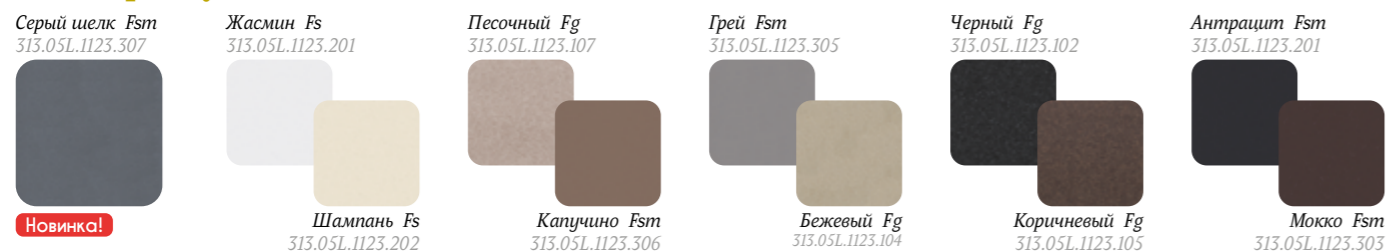


- Смеситель однорычажный с низким поворотным изливом
- Материал — латунь
- Гибкая подводка

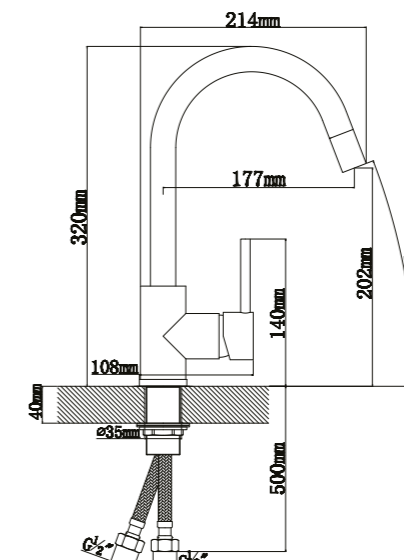
## Логистическая информация:

Картонная коробка (ДхШхВ) 340x180x72  
0,004 м<sup>3</sup>  
брутто 1,14 кг

## Цвет, артикул



## Альфа FL

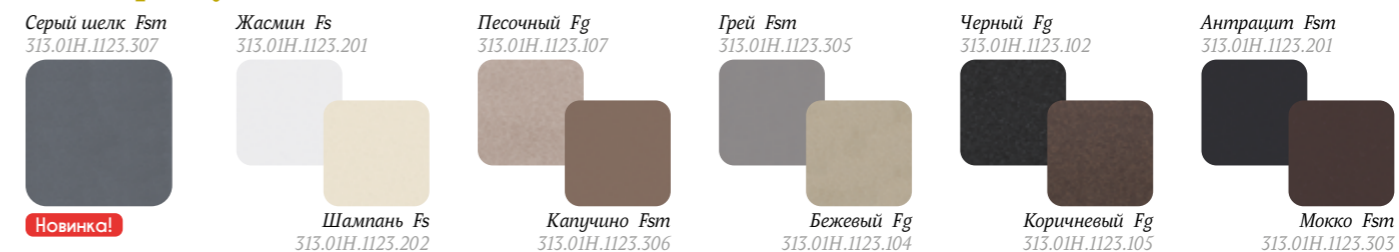


- Смеситель однорычажный с высоким поворотным изливом
- Материал — латунь
- Гибкая подводка

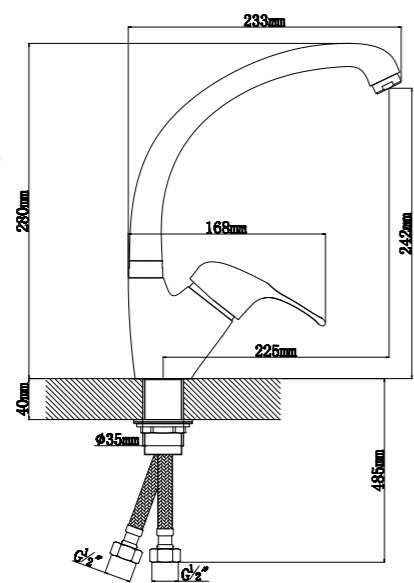
## Логистическая информация:

Картонная коробка (ДхШхВ) 465x295x70  
0,009 м<sup>3</sup>  
брутто 1,94 кг

## Цвет, артикул



## Омега FL

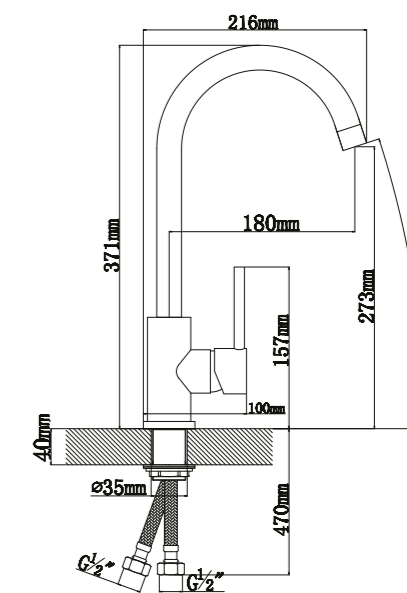
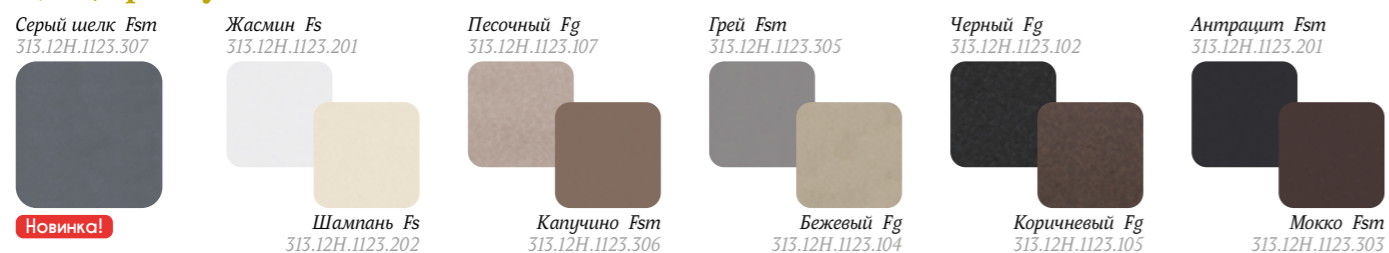


- Смеситель однорычажный с высоким поворотным изливом
- Материал — латунь
- Гибкая подводка

## Логистическая информация:

Картонная коробка (ДхШхВ) 360x200x72  
0,005 м<sup>3</sup>  
брутто 1,41 кг

## Цвет, артикул

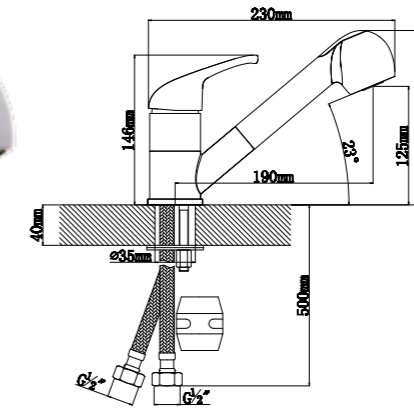


- Материал — нержавеющая сталь
- Артикул — 313.02H.1113.900

## Логистическая информация:

Картонная коробка (ДхШхВ) 465x295x70  
0,009 м<sup>3</sup>  
брутто 2,16 кг

## Сигма FL



- Смеситель однорычажный с поворотным выдвигаемым изливом
- Материал — латунь
- Гибкая подводка

**Логистическая информация:**

Картонная коробка (ДхШхВ) 415x235x65  
0,006 м³  
брутто 2,11 кг

### Цвет, артикул

Серый шелк Fsm  
313.14L.1223.307



Новинка!

Жасмин Fs  
313.14L.1223.201



Шампань Fs  
313.14L.1223.202

Песочный Fg  
313.14L.1223.107



Капучино Fsm  
313.14L.1223.306

Грей Fsm  
313.14L.1223.305



Бежевый Fg  
313.14L.1223.104

Черный Fg  
313.14L.1223.102



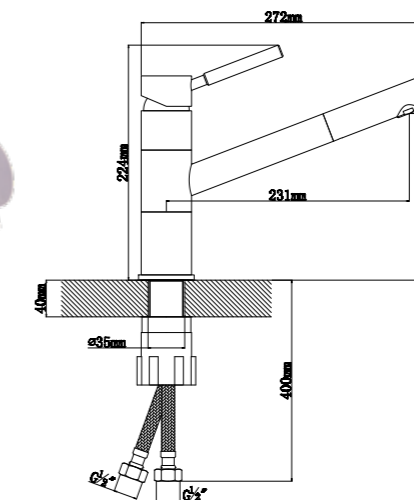
Коричневый Fg  
313.14L.1223.105

Антрацит Fsm  
313.14L.1223.201



Мокко Fsm  
313.14L.1223.303

## Фита FL



- Смеситель однорычажный с низким поворотным изливом
- Материал — латунь
- Гибкая подводка

**Логистическая информация:**

Картонная коробка (ДхШхВ) 415x235x65  
0,006 м³  
брутто 2,05 кг

### Цвет, артикул

Серый шелк Fsm  
313.18L.1223.307



Новинка!

Жасмин Fs  
313.18L.1223.201



Шампань Fs  
313.18L.1223.202

Песочный Fg  
313.18L.1223.107



Капучино Fsm  
313.18L.1223.306

Грей Fsm  
313.18L.1223.305



Бежевый Fg  
313.18L.1223.104

Черный Fg  
313.18L.1223.102



Коричневый Fg  
313.18L.1223.105

Антрацит Fsm  
313.18L.1223.201



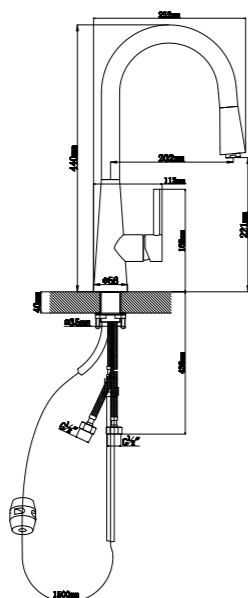
Мокко Fsm  
313.18L.1223.303



## Вита FL



Новинка!



- Смеситель однорычажный с поворотным выдвижным изливом
- Материал — нержавеющая сталь
- Гибкая подводка
- Переходник для подключения к фильтру

## Логистическая информация:

Картонная коробка (ДхШхВ) 340x180x72  
0,004 м<sup>3</sup>  
брутто 1,14 кг

## Цвет, артикул

Серый шелк Fsm



Новинка!

Жасмин Fs



Шампань Fs

Песочный Fg



Капучино Fsm

Грей Fsm



Бежевый Fg

Черный Fg

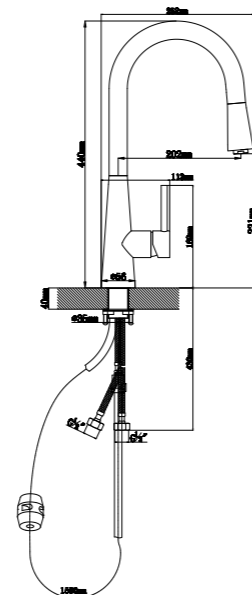


Коричневый Fg

Антрацит Fsm



Мокко Fsm



- Материал — нержавеющая сталь
- Артикул — 313.07H.1113.900

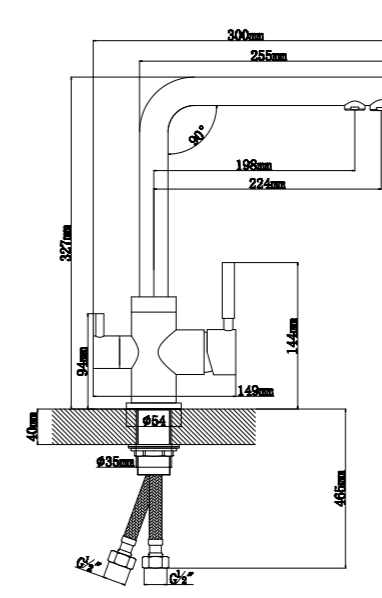
## Логистическая информация:

Картонная коробка (ДхШхВ) 415x235x65  
0,006 м<sup>3</sup>  
брутто 2,11 кг

## Клио FL



Новинка!



- Смеситель однорычажный с высоким поворотным изливом
- Материал — латунь
- Гибкая подводка
- Переходник для подключения к фильтру

## Логистическая информация:

Картонная коробка (ДхШхВ) 465x296x75  
0,010 м<sup>3</sup>  
брутто 2,78 кг

## Цвет, артикул

Серый шелк Fsm



Новинка!

Жасмин Fs



Шампань Fs

Песочный Fg



Капучино Fsm

Грей Fsm



Бежевый Fg

Черный Fg

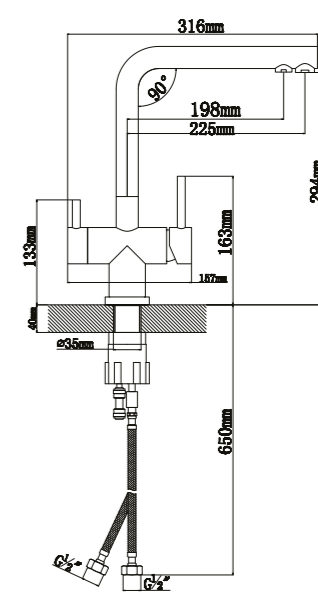


Коричневый Fg

Антрацит Fsm



Мокко Fsm

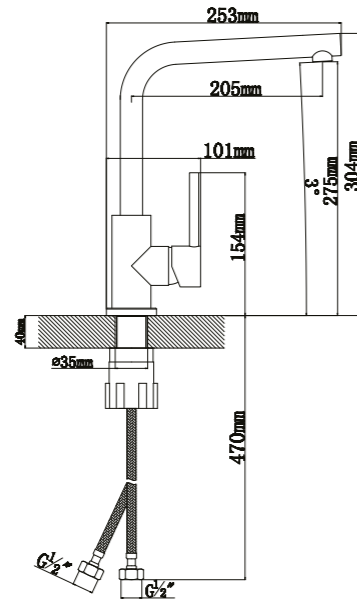


- Материал — нержавеющая сталь
- Артикул — 333.20H.2113.900

## Логистическая информация:

Картонная коробка (ДхШхВ) 670x295x75  
0,014 м<sup>3</sup>  
брутто 3,33 кг

## Дельта FL



- Смеситель однорычажный с высоким поворотным изливом
- Материал — латунь
- Гибкая подводка

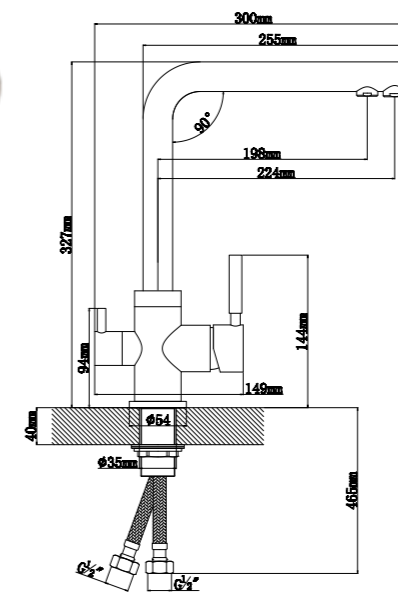
**Логистическая информация:**

Картонная коробка (ДхШхВ) 415x235x65  
0,006 м<sup>3</sup>  
брутто 2,11 кг

**Цвет, артикул**

Серый шелк Fsm 313.06H.1123.307	Жасмин Fs 313.06H.1123.201	Песочный Fg 313.06H.1123.107	Грей Fsm 313.06H.1123.305	Черный Fg 313.06H.1123.102	Антрацит Fsm 313.06H.1123.201
<b>Новинка!</b>	Шампань Fs 313.06H.1123.202	Капучино Fsm 313.06H.1123.306	Бежевый Fg 313.06H.1123.104	Коричневый Fg 313.06H.1123.105	Мокко Fsm 313.06H.1123.303

## Апекс FL



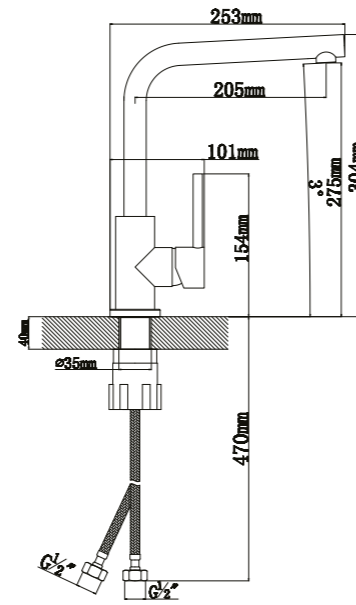
- Смеситель однорычажный с высоким поворотным изливом
- Материал — латунь
- Гибкая подводка
- Переходник для подключения к фильтру

**Логистическая информация:**

Картонная коробка (ДхШхВ) 465x296x75  
0,010 м<sup>3</sup>  
брутто 2,78 кг

**Цвет, артикул**

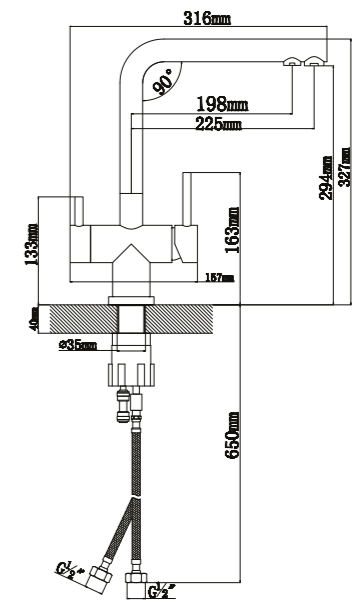
Серый шелк Fsm 333.19H.2123.307	Жасмин Fs 333.19H.2123.201	Песочный Fg 333.19H.2123.107	Грей Fsm 333.19H.2123.305	Черный Fg 333.19H.2123.102	Антрацит Fsm 333.19H.2123.201
<b>Новинка!</b>	Шампань Fs 333.19H.2123.202	Капучино Fsm 333.19H.2123.306	Бежевый Fg 333.19H.2123.104	Коричневый Fg 333.19H.2123.105	Мокко Fsm 333.19H.2123.303



- Материал — нержавеющая сталь
- Артикул — 313.07H.1113.900

**Логистическая информация:**

Картонная коробка (ДхШхВ) 415x235x65  
0,006 м<sup>3</sup>  
брутто 2,11 кг

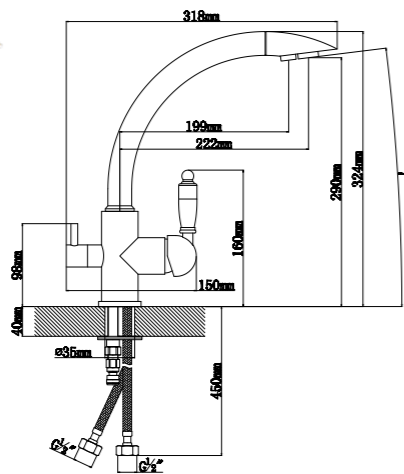


- Материал — нержавеющая сталь
- Артикул — 333.20H.2113.900

**Логистическая информация:**

Картонная коробка (ДхШхВ) 670x295x75  
0,014 м<sup>3</sup>  
брутто 3,33 кг

## Шале FL



- Смеситель однорычажный с высоким поворотным изливом
- Материал — латунь, керамическая ручка
- Гибкая подводка
- Переходник для подключения к фильтру

## Логистическая информация:

Картонная коробка (ДхШхВ) 465x295x70  
0,01 м<sup>3</sup>  
брутто 2,76 кг

## Цвет, артикул

Серый шелк Fsm  
333.25H.2113.307



Новинка!

Жасмин Fs  
333.25H.2113.201



Шампань Fs  
333.25H.2113.202

Песочный Fg  
333.25H.2113.107



Капучино Fsm  
333.25H.2113.306

Грей Fsm  
333.25H.2113.305



Бежевый Fg  
333.25H.2113.104

Черный Fg  
333.25H.2113.102



Коричневый Fg  
333.25H.2113.105

Антрацит Fsm  
333.25H.2113.201



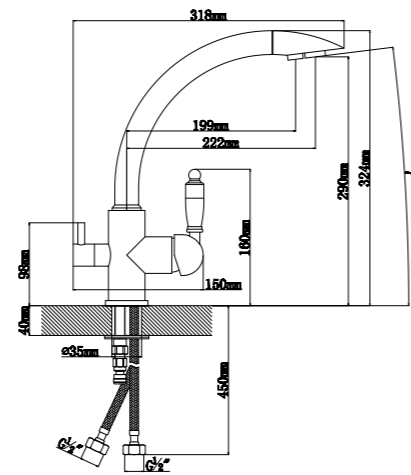
Мокко Fsm  
333.25H.2113.303



Золото  
333.28H.2113.710



Графит  
333.27H.2113.720

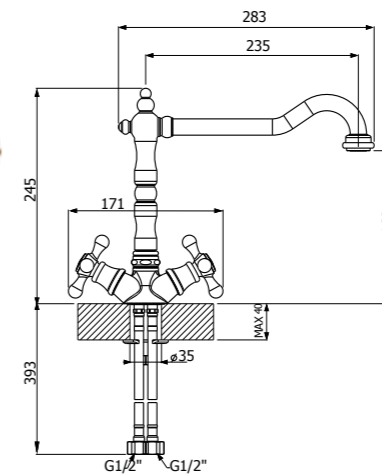


- Материал — латунь, керамическая ручка
- Артикул — 333.26H.2113.700

## Логистическая информация:

Картонная коробка (ДхШхВ) 465x295x70  
0,01 м<sup>3</sup>  
брутто 2,76 кг

## Тай FL



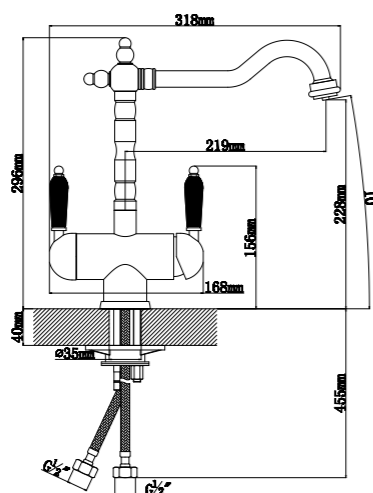
- Смеситель двухрычажный с высоким поворотным изливом
- Материал — латунь
- Кран-букса керамическая
- Гибкая подводка

## Логистическая информация:

Картонная коробка (ДхШхВ) 395x314x72  
0,009 м<sup>3</sup>  
брутто 2,63 кг



# Ария FL



- Смеситель однорычажный с высоким поворотным изливом
- Материал — латунь, керамические ручки
- Гибкая подводка
- Переходник для подключения к фильтру

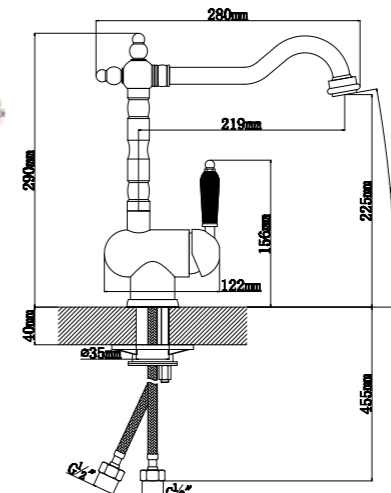
**Логистическая информация:**

Картонная коробка (ДхШхВ) 435x360x75  
0,011 м³  
брутто 2,82 кг

**Цвет, артикул**

Серый шелк Fsm 333.21H.2113.307	Жасмин Fs 333.21H.2113.201	Песочный Fg 333.21H.2113.107	Грей Fsm 333.21H.2113.305	Черный Fg 333.21H.2113.102	Антрацит Fsm 333.21H.2113.201
<b>Новинка!</b>	Шампань Fs 333.21H.2113.202	Капутино Fsm 333.21H.2113.306	Бежевый Fg 333.21H.2113.104	Коричневый Fg 333.21H.2113.105	Мокко Fsm 333.21H.2113.303

# Ода FL



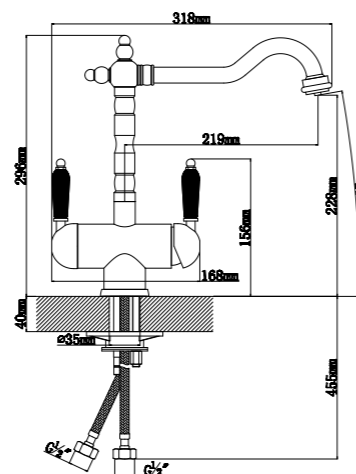
- Смеситель однорычажный с высоким поворотным изливом
- Материал — латунь, керамическая ручка
- Гибкая подводка

**Логистическая информация:**

Картонная коробка (ДхШхВ) 395x314x72  
0,009 м³  
брутто 2,38 кг

**Цвет, артикул**

Серый шелк Fsm 315.08H.1113.307	Жасмин Fs 315.08H.1113.201	Песочный Fg 315.08H.1113.107	Грей Fsm 315.08H.1113.305	Черный Fg 315.08H.1113.102	Антрацит Fsm 315.08H.1113.201
<b>Новинка!</b>	Шампань Fs 315.08H.1113.202	Капутино Fsm 315.08H.1113.306	Бежевый Fg 315.08H.1113.104	Коричневый Fg 315.08H.1113.105	Мокко Fsm 315.08H.1113.303



Золото  
333.24H.2113.710

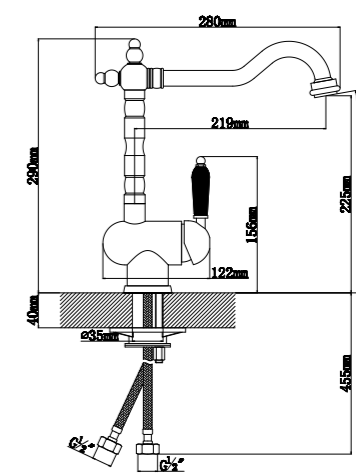


Графит  
333.23H.2113.720

- Материал — латунь, керамические ручки
- Артикул — 333.22H.2113.700

**Логистическая информация:**

Картонная коробка (ДхШхВ) 465x295x70  
0,01 м³  
брутто 2,76 кг



Бронза  
315.11H.1113.700



Графит  
315.10H.1113.720

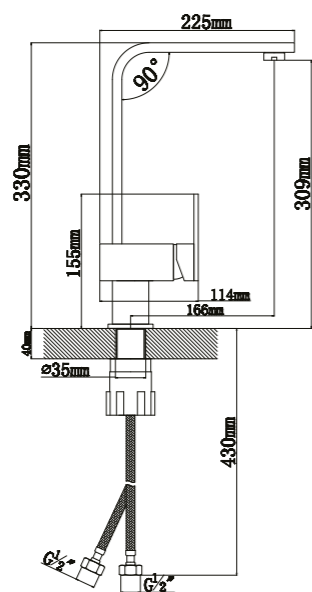
- Материал — латунь, керамическая ручка
- Артикул — 315.09H.1113.710

**Логистическая информация:**

Картонная коробка (ДхШхВ) 395x314x72  
0,009 м³  
брутто 2,38 кг



## Сильвер FL



- Смеситель однорычажный с высоким поворотным изливом
- Материал — нержавеющая сталь
- Гибкая подводка

## Логистическая информация:

Картонная коробка (ДхШхВ) 395x314x72  
0,009 м<sup>3</sup>  
брутто 2,22 кг

## Цвет, артикул

Серый шелк Fsm  
313.15H.1123.307



Новинка!

Жасмин Fs  
313.15H.1123.201



Шампань Fs  
313.15H.1123.202

Песочный Fg  
313.15H.1123.107



Капучино Fsm  
313.15H.1123.306

Грей Fsm  
313.15H.1123.305



Бежевый Fg  
313.15H.1123.104

Черный Fg  
313.15H.1123.102

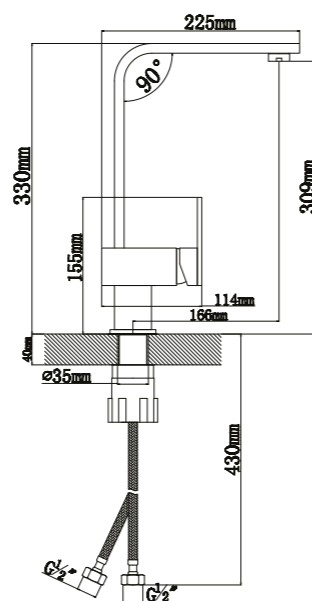


Коричневый Fg  
313.15H.1123.105

Антрацит Fsm  
313.15H.1123.201



Мокко Fsm  
313.15H.1123.303

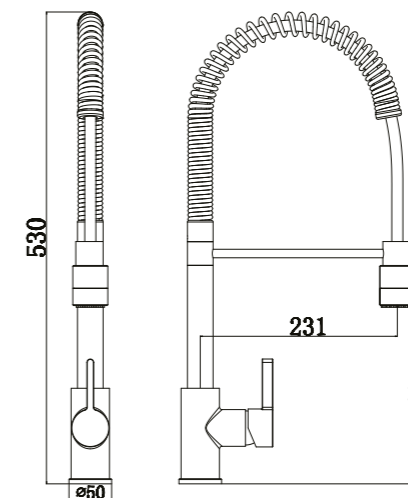


- Материал — нержавеющая сталь
- Артикул — 313.16H.1113.900

## Логистическая информация:

Картонная коробка (ДхШхВ) 395x314x72  
0,009 м<sup>3</sup>  
брутто 2,22 кг

## Орион FL

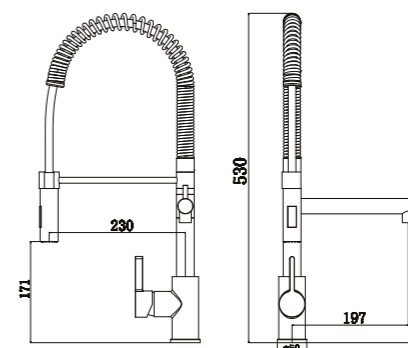


- Смеситель однорычажный с высоким поворотным изливом
- Материал — латунь
- Покрытие — хром
- Гибкая подводка
- Артикул — 313.30H.1223.910

## Логистическая информация:

Картонная коробка (ДхШхВ) 395x314x72  
0,009 м<sup>3</sup>  
брутто 2,38 кг

## Аква FL

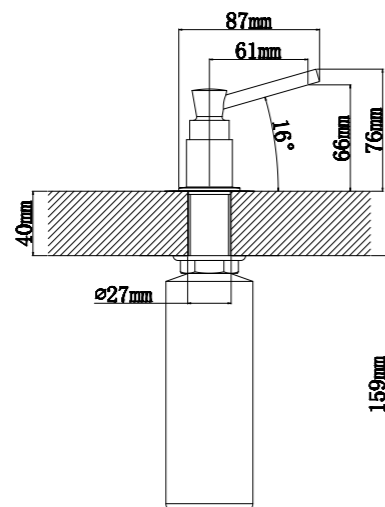


- Смеситель однорычажный с высоким поворотным изливом
- Материал — латунь
- Покрытие — хром
- Гибкая подводка
- Артикул — 333.31H.2113.910

## Логистическая информация:

Картонная коробка (ДхШхВ) 615x315x75  
0,014 м<sup>3</sup>  
брутто 3,58 кг

## Каскад FL



- Дозатор для мощного средства
- Подходит к мойкам, имеющим дополнительное отверстие для аксессуаров
- Материал — латунь

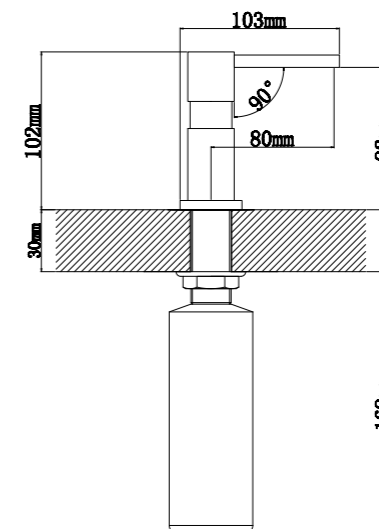
**Логистическая информация:**

Картонная коробка (ДхШхВ) 185x130x65  
0,002 м<sup>3</sup>  
брутто 0,40 кг

**Цвет, артикул**

Серый шелк Fsm 703.725.0000.307	Жасмин Fs 703.725.0000.201	Песочный Fg 703.725.0000.107	Грей Fsm 703.725.0000.305	Черный Fg 703.725.0000.102	Антрацит Fsm 703.725.0000.201
<b>Новинка!</b>	Шампань Fs 703.725.0000.202	Капучино Fsm 703.725.0000.306	Бежевый Fg 703.725.0000.104	Коричневый Fg 703.725.0000.105	Мокко Fsm 703.725.0000.303

## Квадро FL



- Дозатор для мощного средства
- Подходит к мойкам, имеющим дополнительное отверстие для аксессуаров
- Материал — нержавеющая сталь

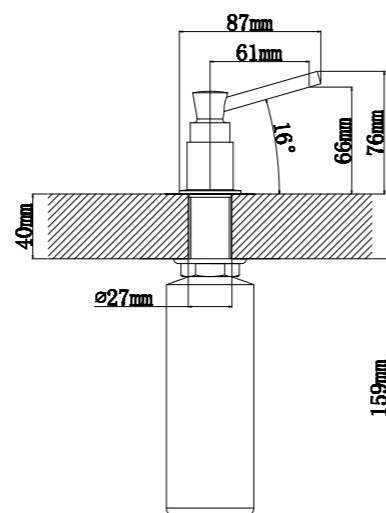
**Логистическая информация:**

Картонная коробка (ДхШхВ) 185x130x65  
0,002 м<sup>3</sup>  
брутто 0,39 кг

**Цвет, артикул**

Серый шелк Fsm 703.726.0000.307	Жасмин Fs 703.726.0000.201	Песочный Fg 703.726.0000.107	Грей Fsm 703.726.0000.305	Черный Fg 703.726.0000.102	Антрацит Fsm 703.726.0000.201
<b>Новинка!</b>	Шампань Fs 703.726.0000.202	Капучино Fsm 703.726.0000.306	Бежевый Fg 703.726.0000.104	Коричневый Fg 703.726.0000.105	Мокко Fsm 703.726.0000.303

## Рондо FL



- Дозатор для мощного средства
- Подходит к мойкам, имеющим дополнительное отверстие для аксессуаров
- Материал — латунь

**Логистическая информация:**

Картонная коробка (ДхШхВ) 185x130x65  
0,002 м<sup>3</sup>  
брутто 0,37 кг

**Цвет, артикул**

Серый шелк Fsm 703.727.0000.307	Жасмин Fs 703.727.0000.201	Песочный Fg 703.727.0000.107	Грей Fsm 703.727.0000.305	Черный Fg 703.727.0000.102	Антрацит Fsm 703.727.0000.201
<b>Новинка!</b>	Шампань Fs 703.727.0000.202	Капучино Fsm 703.727.0000.306	Бежевый Fg 703.727.0000.104	Коричневый Fg 703.727.0000.105	Мокко Fsm 703.727.0000.303



Золото  
703.725.0000.710

Графит  
703.725.0000.720

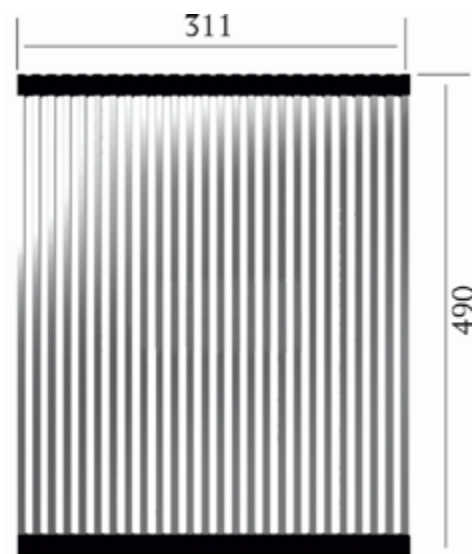
- Материал — латунь
- Артикул — 703.725.0000.700

**Логистическая информация:**

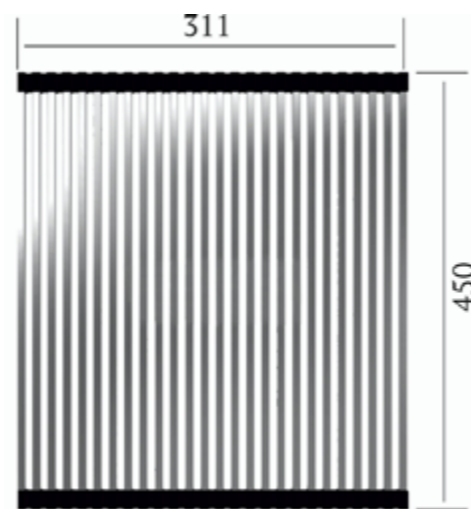
Картонная коробка (ДхШхВ) 185x130x65  
0,002 м<sup>3</sup>  
брутто 0,40 кг



## Аксессуары Ролл-мат



Ролл-мат  
PM.490.311.HC



Ролл-мат  
PM.450.311.HC

## Аксессуары Разделочные доски

При изготовлении разделочных досок Florentina используется цельноламельный мебельный щит из кавказского бука. Он обладает хорошей прочностью, твердостью и имеет восхитительный природный рисунок.

Ламели древесины досок оптимально подобраны по ширине, текстуре и распилу. Это исключает деформацию при изменении влажности, увеличивает прочность и срок эксплуатации готовых разделочных досок.

Производство разделочных досок Florentina проходит в несколько этапов: древесина сушится, нарезается на ламели, склеивается, калибруется, затем обрабатывается на станке с ЧПУ, далее вручную дорабатывается и пропитывается натуральным льняным маслом. Оно проникает глубоко в поры древесины, заполняя пространство между волокнами, защищает от грязи и влаги.

На каждом технологическом этапе проводится контроль качества, что исключает появление бракованной продукции у клиентов.

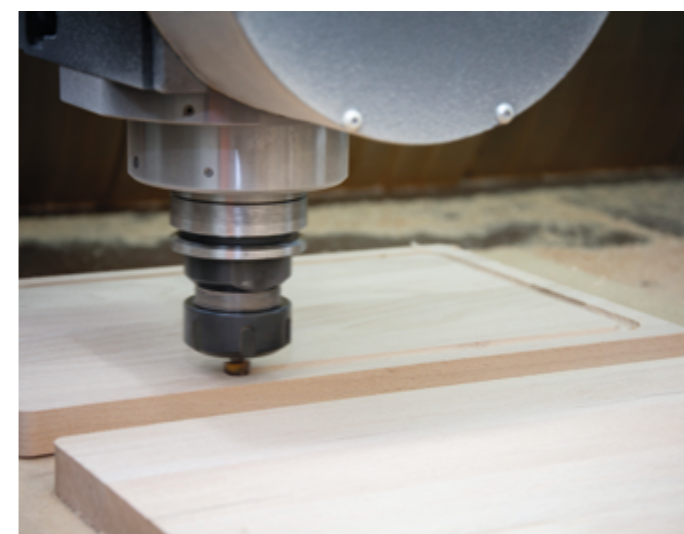
Несомненным преимуществом разделочных досок Florentina является то, что они предназначены для установки на мойку: в чашу или на крыло. Это увеличивает площадь рабочей поверхности и позволяет измельчать разнообразные продукты в непосредственной близости от струи воды. За счет специальных пазов в конструкции доска устойчиво фиксируется на мойке. Каждая модель доски разработана под определенные модели моек Florentina.

#### Важно о деревянных досках:

- Экологичность
- Нескользящая поверхность
- Антибактериальные свойства материала
- Возможность восстановления поверхности
- Ножи дольше не тупятся

*Повара и гости кулинарных студий Юлии Высоцкой уже высоко оценили качество, экологичность и функциональность разделочных досок Florentina.*

СОБСТВЕННОЕ  
ПРОИЗВОДСТВО  
РАЗДЕЛОЧНЫХ  
ДОСОК ИЗ БУКА



**Модель 1037.**

**Материал:** бук  
**Размер брутто, мм:**  
 405x277x26  
**Вес брутто, кг:** 1,56  
**Для кухонных моек:**  
 Липси 600  
 Липси 820

**Модель 2037.**

**Материал:** бук  
**Размер брутто, мм:**  
 405x277x26  
**Вес брутто, кг:** 1,73  
**Для кухонных моек:**  
 Нире 480  
 Вера 300  
 Вера 360  
 Вера 400  
 Вера 500  
 Вера 335/160

**Модель 3038.**

**Материал:** бук  
**Размер брутто, мм:**  
 405x277x26  
**Вес брутто, кг:** 1,63  
**Для кухонных моек:**  
 Липси 780  
 Веста

**Модель 3039.**

**Материал:** бук  
**Размер брутто, мм:**  
 405x322x28  
**Вес брутто, кг:** 1,94  
**Для кухонных моек:**  
 Адрия\*

*\*Модель входит в комплект мойки*

**Модель 3040.**

**Материал:** бук  
**Размер брутто, мм:**  
 460x297x26  
**Вес брутто, кг:** 1,84  
**Для кухонных моек:**  
 Липси 460

**Модель 3041.**

**Материал:** бук  
**Размер брутто, мм:**  
 460x297x26  
**Вес брутто, кг:** 1,81  
**Для кухонных моек:**  
 Вилладжио\*

*\*Модель входит в комплект мойки*

**Модель 3044.**

**Материал:** бук  
**Размер брутто, мм:**  
 460x297x26  
**Вес брутто, кг:** 1,93  
**Для кухонных моек:**  
 Липси 650  
 Липси 780  
 Липси 580K  
 Липси 760  
 Липси 780P  
 Липси 780K  
 Липси 860  
 Арона 860  
 Липси 660

**Модель 3543.**

**Материал:** бук  
**Размер брутто, мм:**  
 460x297x26  
**Вес брутто, кг:** 1,72  
**Для кухонных моек:**  
 Таис 615  
 Нире 760  
 Таис 760  
 Гаттинара 780  
 Нире 630K  
 Нире 760K  
 Нире 860K  
 Касси 780

**Модель 5042.**

**Материал:** бук  
**Размер брутто, мм:**  
 460x297x26  
**Вес брутто, кг:** 1,86  
**Для кухонных моек:**  
 Крит 780A  
 Крит 860

**Модель 5044.**

**Материал:** бук  
**Размер брутто, мм:**  
 460x297x26  
**Вес брутто, кг:** 1,91  
**Для кухонных моек:**  
 Бомбей\*

*\*Модель входит в комплект мойки*

**Модель 4000.**

**Материал:** бук  
**Размер брутто, мм:**  
 495x392x26  
**Вес брутто, кг:** 2,03  
**Для кухонных моек:**  
 Никосия  
 Родос 580  
 Родос 620

**Модель 4025.**

**Материал:** бук  
**Размер брутто, мм:**  
 495x392x26  
**Вес брутто, кг:** 2,03  
**Для кухонных моек:**  
 Лотос 510

**Модель 4400.**

**Материал:** бук  
**Размер брутто, мм:**  
 405x277x26  
**Вес брутто, кг:** 1,63  
**Для кухонных моек:**  
 Липси 780  
 Веста

**Модель 5049.**

**Материал:** бук  
**Размер брутто, мм:**  
 405x322x28  
**Вес брутто, кг:** 1,94  
**Для кухонных моек:**  
 Адрия\*

*\*Модель входит в комплект мойки*

**Модель 9010.**

**Материал:** бук  
**Размер брутто, мм:** 547x322x33  
**Вес брутто, кг:** 2,95

*Устанавливается поперек мойки на всю ширину (510 мм)  
 Для кухонных моек:*

Таис 615  
 Нире 760  
 Таис 760  
 Гаттинара 780  
 Липси 650  
 Липси 660  
 Липси 760

Липси 780  
 Липси 580K  
 Липси 820  
 Нире 630K  
 Нире 760K  
 Липси 780P  
 Липси 780K

Липси 860  
 Арона 860  
 Нире 860K  
 Касси 780  
 Россана  
 Комби 860K  
 Комби 1160



## ГОСТЬ КОМПАНИИ FLORENTINA 2021


**Шеф-повар кулинарной студии  
«Едим Дома», Олег Томилин**

«Для повара всегда важно пространство, в котором он работает. Каждый из нас проводит на кухне немало времени, независимо от того, это шеф, продвинутый кулинар или новичок.

От качества и удобства кухонной мебели и сантехники зависит скорость приготовления, правильность, удовольствие от процесса готовки. Хорошая мойка, которая не впитывает запахи и цвет красящих продуктов, с отдельным пространством для сушки овощей и фруктов, с качественным и функциональным смесителем — это мечта каждого повара. Блюдо приготовлено, а на мытье посуды и рабочей поверхности не нужно тратить лишнее время.

Каждый раз, когда работаю на кухне, я думаю только об идеальном стейке или новом соусе для закусок, обо всем остальном уже позаботились производители сантехники Florentina».

## ГОСТЬ КОМПАНИИ FLORENTINA 2020

**Дизайнер-ювелир,  
Полина Русакова**

Флорентина — редкий пример на Российском рынке, когда замечательные специалисты из различных областей знаний — физики, химики, дизайнеры, инженеры — объединены в команду единомышленников, а еще вернее — в большую семью.

Мойки Флорентина в качестве аллегории можно иносказать как драгоценный камень, ограненный мастером. Они совершенны геометрически и идеальны эстетически. Каждая линия, угол, сопряжение поверхностей — из области ювелирного искусства!

Работа над нашей совместной коллекцией FLORENTINA — редкий, замечательный пример творческого процесса, который приносит высочайшей степени удовольствие созидания и удовольствие результатом.

Творческое сотрудничество с компанией вижу одним из важных и перспективных направлений нашего ювелирного дома.

*П. Русакова*



## ГОСТЬ КОМПАНИИ FLORENTINA 2018


**Николай Цискаридзе,  
народный артист России,  
ректор Академии Русского  
балета им. А. Я. Вагановой**


В творчестве нет границ. В группе компаний Florentina я вижу результат научно-технического творчества, творчества в дизайне, в управлении. Конечный результат — как искусство!

Концепция — сделать модными, востребованными российские технологии, российский продукт, российский дизайн — мне очень близка. Она без сомнения стоит творческих, интеллектуальных дерзаний.



Руководитель компании Флорентина Копченев В. И.  
и ректор Академии русского балета им. Вагановой Цискаридзе Н. М.



Руководитель компании Флорентина,  
Копченев В. И.



Художественный совет FLORENTINA.  
Так рождается новая продукция



Обсуждение совместных  
творческих проектов

## СЕРТИФИКАТЫ



Композиты FLORENTINA — экологически чистые и абсолютно безопасные для здоровья материалы. Изделия из них соответствуют всем санитарным требованиям к товарам, предназначенным для работы с пищевыми продуктами.

Качество моек FLORENTINA подтверждено:

- Сертификатом Соответствия № РОСС RU.НВ25.НО2668;
- Экспертным заключением № 001256 от 23. 04. 2020 г. о соответствии продукции Единым санитарно-эпидемиологическим и гигиеническим требованиям к товарам.

## ШОУ-РУМ



## МЫ ПРЕДЛАГАЕМ



### Широкий ассортимент продукции

Более 70 моделей кухонных моек в 11 цветах, 17 моделей кухонных смесителей, дозаторы, ролл-маты, деревянные разделочные доски для моек, раковины для ванной комнаты, душевые поддоны



### Большая складская программа

Весь ассортимент в наличии на наших складах: Электросталь, Москва, Санкт-Петербург, Самара, Оренбург, Новосибирск



### Система прямых продаж

Быстрая и надежная прямая доставка даже при минимальных партиях



### Достойное качество продукции и сервисная постпродажная поддержка

Высокий рейтинг положительных отзывов — залог успешных продаж!



### Продукция сертифицирована

Вся продукция имеет необходимые сертификаты и экспертное заключение санитарно-эпидемиологической экспертизы



### Снабжение выставочными образцами продукции и рекламными материалами

А также качественными фото и видео материалами для оформления сайта, образцами цветов, проведение обучающих семинаров, участие в выставках

## ОБОЗНАЧЕНИЯ

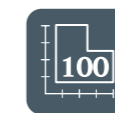
### Минимальный размер кухонного блока для установки (см)



Линейный



Угловой трапеция



Угловой L-блок



Остров

### Способ установки



На столешницу



Под столешницу



В уровень со столешницей



Между столешницами

### Глубина чаш (см)



Одна чаша



Две чаши разной глубины



Две чаши одинаковой глубины

### Материал



Florengan



Florensil

### Дополнительно



Дополнительные отверстия



Оборачиваемая мойка



Несмачиваемая поверхность

### Смесители



Керамический картридж  $\varnothing$  (мм)



Поворотный излив



Выдвижной излив



Подключение к фильтру для питьевой воды

### Дозаторы



Отверстие для монтажа  $\varnothing$  (мм)



Объем емкости





+7 (495) 150 33 53  
florentina@florcom.ru  
www.florcom.ru



**florcomru**

