



ELIKOR



Коллекция 2024



ELIKOR

Cube, арт. 237811
Чёрный / Чёрный



1996

Основание компании на базе Калужского завода Элмат, занимающегося производством спецтехнологического оборудования для электронной промышленности, экспериментальным производством магнитов и светодиодов.

1997

Выпуск первой кухонной вытяжки НОРМА с осевым вентилятором.



1999

Рекордные темпы роста объема производства. Разработка кухонных вытяжек с обрамлением из натурального дерева коллекции КАНТРИ.



2000

Глубокая модернизация производства и запуск современного технологического оборудования. Начало комплектации вытяжек лучшими центробежными вентиляторами итальянского производства.

2004

Производство миллионной кухонной вытяжки ELIKOR. Запуск модели Сити.



2007

Строительство современного автоматизированного логистического центра. Запуск традиционной вытяжки Davoline.



2010

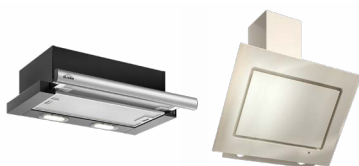
Запуск в серийное производство встраиваемой вытяжки с выдвижной панелью Интегра. Создание первой кухонной вытяжки с функцией периметрального всасывания – Ониск.

2011

Запуск современной автоматической линии порошковой окраски Imel, Италия.

2015

Сертификация системы менеджмента качества ISO 9001:2008. Получение международного сертификата CE.



2016

Производство пятимиллионной кухонной вытяжки ELIKOR.



2017

Стратегический альянс FRANKE и ELIKOR.



2018

Начало дистрибуции вытяжек FABER на рынке России и СНГ. FABER Gnexia – первая наклонная вытяжка с керамической панелью создана в ELIKOR. Сертификация ISO 9001:2015 проведена SGS. ELIKOR – крупнейший российский производитель кухонных вытяжек. Более 6 500 000 семей уже выбрали наши вытяжки для своих кухонь.

ТЕХНОЛОГИИ В ВЫТЯЖКАХ ELIKOR



ТЕХНОЛОГИЯ ПЕРИМЕТРАЛЬНОГО ЗАХВАТА ВОЗДУХА

Поток воздуха, проходящий через зауженные отверстия в вытяжке, ускоряется без дополнительного усиления. Технология способствует снижению нагрузки на мотор, сокращению потребления электроэнергии, увеличению производительности, уменьшению уровня шума.



МОТОР S4

Модели с пометкой S4 оснащены итальянским мотором с уникальным сочетанием энергоэффективности и производительности, а также пониженным уровнем шума.



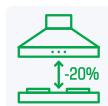
НИЗКИЙ УРОВЕНЬ ШУМА

Низкий уровень шума – важнейший критерий комфорта при использовании вытяжки. Вытяжки ELIKOR с пониженным уровнем шума на первой скорости работы могут похвастаться показателем в 34 дБ – тише, чем звук от готовящейся на плите пищи.



ТЕХНОЛОГИЯ SCOTCH-BRITE

Особое покрытие поверхности вытяжек из нержавеющей стали, которое защищает от образования нежелательных следов и отпечатков пальцев.



НИЗКОВОЛЬТНАЯ ПАНЕЛЬ УПРАВЛЕНИЯ

Наличие данной технологии у вытяжки дает возможность устанавливать её на 20% ближе к варочным поверхностям по сравнению с рекомендованной высотой для стандартных панелей управления. Технология полностью исключает перегрев, замыкание и другие нарушения в работе вытяжки.



ТЕРМОРЕЛЕ

Моторы вытяжек оснащены специальным устройством, которое защищает их от перегрева и перегрузок при нарушениях в работе. Термореле автоматически останавливает мотор в случае неисправности и гарантирует безопасность использования вытяжки.



РАМОЧНЫЕ ЖИРОУЛАВЛИВАЮЩИЕ ФИЛЬТРЫ

Один из незаменимых компонентов вытяжки создается с ориентацией на максимальную функциональность. Фильтр, улавливающий частицы жира и влаги, состоит из 3 слоёв перфорированной алюминиевой сетки. Обрамлен в удобную рамку, которая позволяет извлечь фильтр из вытяжки одним движением.



ИСПОЛЬЗОВАНИЕ КЕРАМИКИ В ОТДЕЛКЕ

Произведенные по передовым технологиям керамические плиты для наклонных моделей вытяжек линейки Рубин Ceramics сочетают изящество (толщина панели – всего 5,6 мм), повышенную устойчивость к механическому износу и устойчивость к влаге.



ДЕРЕВЯННОЕ ОБРАМЛЕНИЕ ИЗ НАТУРАЛЬНОЙ ДРЕВЕСИНЫ

Обрамления для классических вытяжек выполнены из дуба, древесина которого устойчива к воздействию влаги, эластична и отличается высокими декоративными свойствами. Эти особенности гарантируют, что обрамление вытяжки не треснет, сохранит свою структуру и прослужит долгие годы.



СЪЕМНОЕ СТЕКЛО

Съемное стекло – это технологическое решение, которое упрощает уход за вытяжкой. Стекло легко снимается и моется отдельно от корпуса вытяжки.



СЪЕМНОЕ ОБРАМЛЕНИЕ

Съемное обрамление на классической вытяжке – элемент, который позволяет кастомизировать вытяжку под основной цвет кухни. Просто снимите обрамление, окрасьте его в цвет гарнитура и снова установите на вытяжку.



СЕНСОР НА СТЕКЛЯННОЙ ПАНЕЛИ

Интеграция сенсорного управления на фронтальную панель из закаленного стекла выводит комфорт от использования вытяжки на новый уровень.



LED-ОСВЕЩЕНИЕ

Светодиоды обеспечивают эффективную подсветку плиты и прилегающей рабочей поверхности. LED-светильники во всех вытяжках ELIKOR обладают теплотой освещения 4000 кельвинов – это наиболее естественный свет, приятный глазу и не искажающий цвет еды. Светодиодные лампы рассчитаны на длительный срок службы (более 10 лет). Светодиодное освещение отличается высоким КПД при минимальном потреблении электроэнергии.



ТАЙМЕР ОСТАТОЧНОГО ХОДА

Встроенный в вытяжку таймер автоматически отключает её по прошествии определенного времени. Данная функция позволяет удалить оставшийся загрязненный воздух после приготовления пищи и добиться идеальной чистоты и запаха на кухне.



РЕЖИМ ПРОВЕТРИВАНИЯ

Функция позволяет очищать воздух на кухне в интервальном режиме. Вытяжка автоматически включается раз в час и работает в течение 10 минут на первой скорости – воздух на кухне всегда остается свежим.



ИНТЕНСИВНЫЙ РЕЖИМ

Функция, включающая максимальную производительность на определенный период времени, фактически добавляет вытяжке дополнительную мощность. В интенсивном режиме вытяжка справится с самыми сильными запахами за считанные минуты.



АНТИВОЗВРАТНЫЙ КЛАПАН

Модели с производительностью более 400 м³/ч оснащены приспособлением, незаменимым при подключении вытяжки к вентиляции. Антивозвратный клапан автоматически закрывается под воздействием потока воздуха, который движется в обратном направлении из вентиляции, и защищает кухню от появления нежелательных запахов.



ЭНЕРГОЭФФЕКТИВНОСТЬ A++

Вытяжки с классом энергоэффективности A++ экономят электроэнергию без ущерба для производительности и комфорта от использования.

**ВЫТЯЖКИ
НАКЛОННЫЕ**



АНТРАЦИТ 10



ГРАФИТ 46



ЖЕМЧУГ S4 47



КВАРЦ 11



КОРАЛЛ 48



МЕТЕОРИТ 12



ОНИКС 49



РУБИН 50



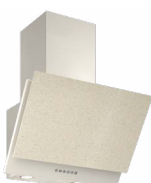
**РУБИН
СЕНСОРНЫЙ** 51



**РУБИН
CERAMICS S4** 13



РУБИН S4 53



**РУБИН
STONE S4** 54



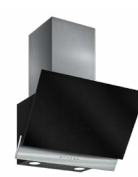
САПФИР 14



ТИТАН 55



RT6754AB 15



RX6754 16

**ВЫТЯЖКИ
НАСТЕННЫЕ**



АГАТ 57



АМЕТИСТ 58



АМЕТИСТ S4 59



ВЕНТА 60



**ВЕНТА
с рейлингом** 61



ГАММА 62



КВАДРА 63



КРИСТАЛЛ 64



ОПАЛ 65



ОПТИМА 66



СИГМА 67



ЭПСИЛОН 68



DE6534WS 69



MIX 18



**SILVER
STORM** 70



**WHITE
STORM** 71



**ВЫТЯЖКИ
КЛАССИЧЕСКИЕ**



**АРКАДА
ВАЛЕНСИЯ** 20



БЕЛЬВЕДЕР 73



**БЕЛЬВЕДЕР
ВАЛЕНСИЯ** 74



**БЕЛЬВЕДЕР
ФЛОРЕАЛЕ** 75



ВИЛЛА 76



**ВИЛЛА
ВАЛЕНСИЯ** 77



**ВИЛЛА
ЛУИЗИАНА** 21
78



**ВИЛЛА
ФРУКТЫ** 79



ДАНИЕЛА 22



**КАМИН
ГРАНЬ** 80



ПЕРГОЛА 81



РОКОКО 23



РОТОНДА 82



ФЕДЕРИКА 24



AC6634W1 83



FL6634W1 84



FLOREALE 25

**ВЫТЯЖКИ
УГЛОВЫЕ**



ФОРЕСТ 86



**ФОРЕСТ
ВАЛЕНСИЯ** 27

**ВЫТЯЖКИ
ОСТРОВНЫЕ**



АГАТ ISLAND 88

**ВЫТЯЖКИ
ВСТРАИВАЕ-
МЫЕ**



**ВРЕЗНОЙ БЛОК
КНОПЧНЫЙ** 90



**ВРЕЗНОЙ БЛОК
ПОЛЗУНКОВЫЙ** 91



**ВРЕЗНОЙ БЛОК
ЭЛЕКТРОННЫЙ** 92



**ВРЕЗНОЙ БЛОК
FLAT** 93



**ВРЕЗНОЙ
БЛОК S4** 94



BF5634Q0 29



BIOS 31



BOX 33



CASPER 95



CUBE 35|96



EVOLUTION 36



PANDORA 37



SENSE 97



**SENSE
GLASS** 38

**ВЫТЯЖКИ
ТЕЛЕСКОПИ-
ЧЕСКИЕ**



ИНТЕГРА 99



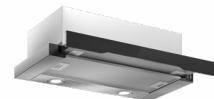
**ИНТЕГРА
с рейлингом** 100



**ИНТЕГРА
GLASS** 40|101



ИНТЕГРА S2 102



IG6514MB 103



SLIDE 41



**SLIDE
GLASS** 43

**ВЫТЯЖКИ
СТАНДАРТНЫЕ**



ПРИЗМА 105



DAVOLINE 106



EUROPA 107

**АКСЕССУАРЫ
УСТАНОВКА
ОТДЕЛКА**

КАХОНУЙ

ассортимент



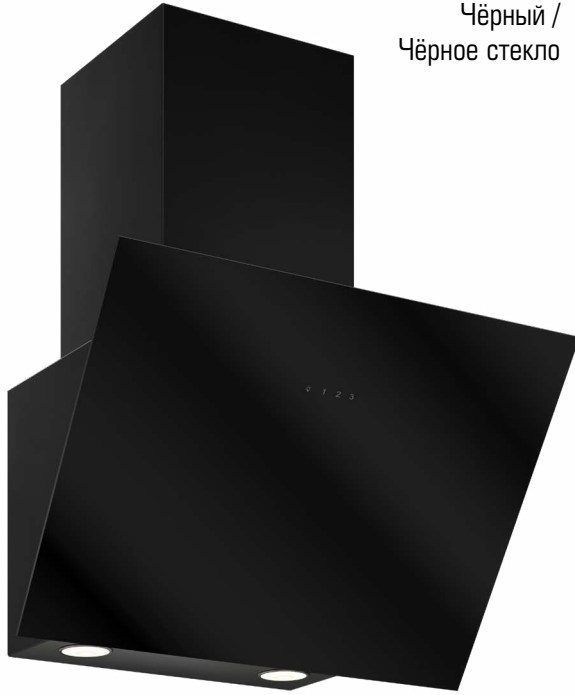
Антрацит, арт. 140221
Чёрный / Чёрное стекло

ANCIENT ART
MODERN ART



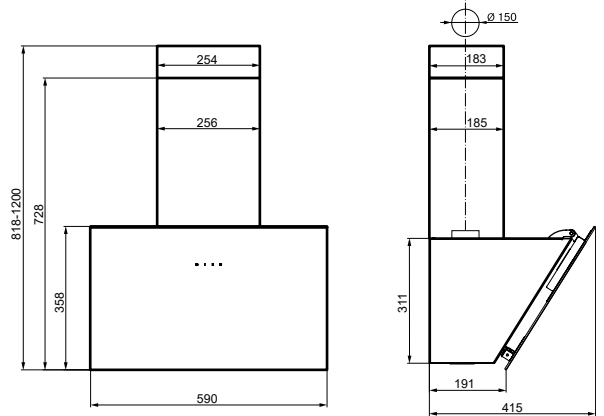
ВЫТЯЖКИ **НАКЛОННЫЕ**

от ELIKOR – это идеальное сочетание дизайна, технических характеристик и эргономики. Главное преимущество наклонных вытяжек – значительная экономия пространства кухни и свободный доступ к плите.



Чёрный /
Чёрное стекло

Узнайте
больше
о модели
на нашем
сайте



АНТРАЦИТ

60П-650-ЕЗД Чёрный/Чёрное стекло Арт.140221
60П-650-ЕЗД Белый/Белое стекло Арт.185578



ТЕХНИЧЕСКИЕ ХАРАКТЕРИСТИКИ

Ширина	600 мм
Мощность	155 Вт
Производительность	650 м³/ч
Количество скоростей	3, таймер
Управление	сенсорное
Освещение	LED 2x3,5 Вт
Уровень шума	36–56 дБА
Отвод воздуха	отвод / рециркуляция

ЦВЕТ



Белый / Белое стекло

АКСЕССУАРЫ

Комплектация:

- алюминиевый фильтр рамочный с 1 замком 245x315 мм

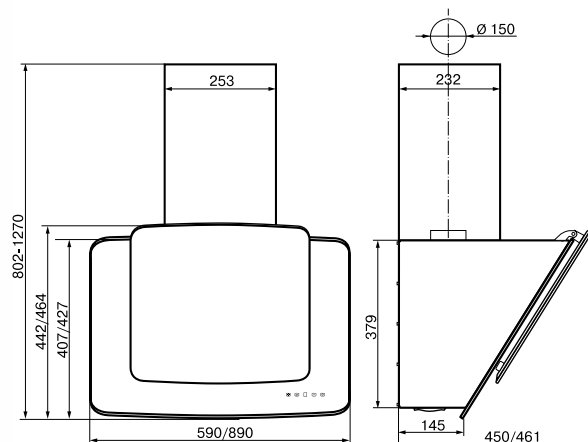
Аксессуары, приобретаемые дополнительно:

- гибкий воздуховод d 150 мм
- хомут для гибкого воздуховода d 150 мм (в упаковке 2 шт.)
- решетка вентиляционного канала для гибкого воздуховода 170x240 мм
- угольные фильтры Ф-09 (в упаковке 2 шт.)
- универсальный угольный фильтр

Бежевый /
Кремовое стекло



Узнайте
больше
о модели
на нашем
сайте



НАКЛОННЫЕ

КВАРЦ



60П-1000-Е4Д Бежевый/Кремовое стекло Арт.934340
60П-1000-Е4Д Белый/Белое стекло Арт.922425
60П-1000-Е4Д Чёрный/Чёрное стекло Арт.934343
90П-1000-Е4Д Бежевый/Кремовое стекло Арт.934346
90П-1000-Е4Д Белый/Белое стекло Арт.934347
90П-1000-Е4Д Чёрный/Чёрное стекло Арт.934350

ТЕХНИЧЕСКИЕ ХАРАКТЕРИСТИКИ

Ширина	600 / 900 мм
Мощность	280 Вт
Производительность	1000 м³/ч
Количество скоростей	4, Agate, таймер
Управление	сенсорное
Освещение	LED 2x3,5 Вт
Уровень шума	38–59 дБА
Отвод воздуха	отвод / рециркуляция

ЦВЕТ



Чёрный /
Чёрное стекло



Белый /
Белое стекло

АКСЕССУАРЫ

Комплектация:

- алюминиевый фильтр рамочный с 1 замком 265x315 мм для «Кварц 60»
- алюминиевый фильтр рамочный с 2 замками 420x280 мм для «Кварц 90»

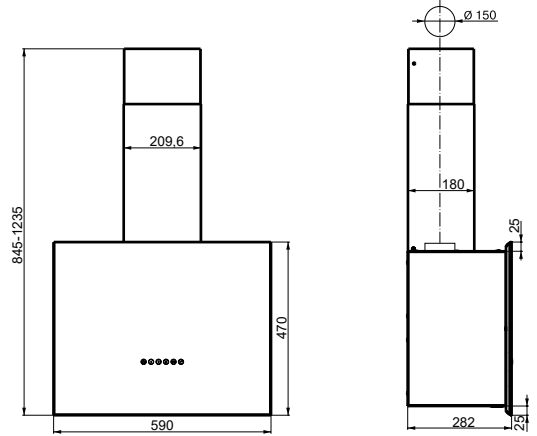
Аксессуары, приобретаемые дополнительно:

- гибкий воздуховод d 150 мм
- хомут для гибкого воздуховода d 150 мм (в упаковке 2 шт.)
- решетка вентиляционного канала для гибкого воздуховода 170x240 мм
- угольные фильтры Ф-02 (в упаковке 2 шт.)
- универсальный угольный фильтр



Чёрный /
Состаренное серебро

Узнайте
больше
о модели
на нашем
сайте



МЕТЕОРИТ



60П-700-34Д Чёрный/Состаренное серебро Арт.195948
60П-700-34Д Чёрный Арт.192316
60П-700-34Д Белый Арт.192315

ТЕХНИЧЕСКИЕ ХАРАКТЕРИСТИКИ

Ширина	600 мм
Мощность	190 Вт
Производительность	700 м³/ч
Количество скоростей	4, таймер
Управление	электронное, ККВ4
Освещение	LED 2x1,5 Вт
Уровень шума	34–52 дБА
Отвод воздуха	отвод / рециркуляция

АКСЕССУАРЫ

Комплектация:

- алюминиевый фильтр рамочный с 1 замком 198x470 мм для «Метеорит 60»

Аксессуары, приобретаемые дополнительно:

- гибкий воздуховод d 150 мм
- хомут для гибкого воздуховода d 150 мм (в упаковке 2 шт.)
- решетка вентиляционного канала для гибкого воздуховода 170x240 мм
- угольные фильтры Ф-02 (в упаковке 2 шт.)
- универсальный угольный фильтр

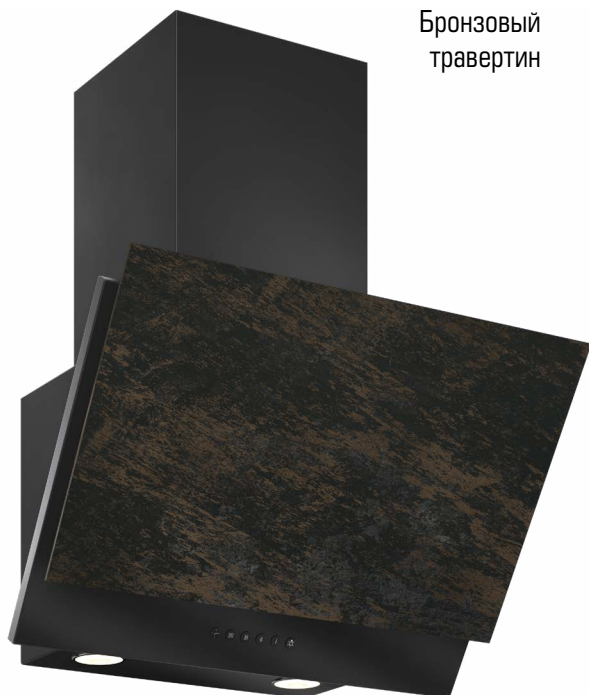
ЦВЕТ



Чёрный

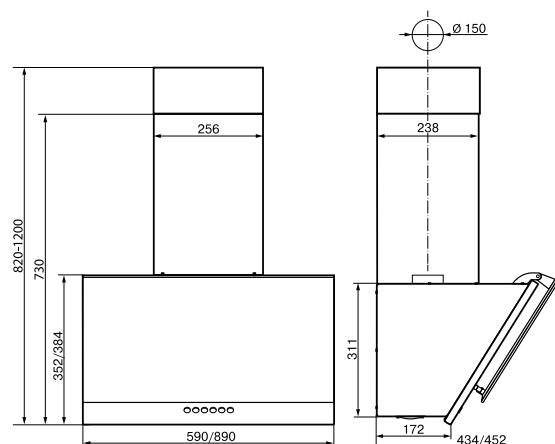


Белый



Бронзовый
травертин

Узнайте
больше
о модели
на нашем
сайте



РУБИН CERAMICS S4

60Н-700-34Д Нержавеющая сталь/Цемент керамогранит Арт.962840
60П-700-34Д Антрацит/Бронзовый травертин керамогранит Арт.950176
60П-700-34Д Антрацит/Сланец керамогранит Арт.947901
90П-700-34Д Антрацит/Бронзовый травертин керамогранит Арт.181615
90П-700-34Д Антрацит/Сланец Арт.181616
90Н-700-34Д Нержавеющая сталь/Цемент Арт.978765



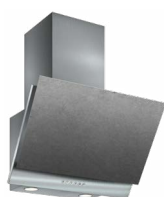
ТЕХНИЧЕСКИЕ ХАРАКТЕРИСТИКИ

Ширина	600 / 900 мм
Мощность	190 Вт
Производительность	700 м³/ч
Количество скоростей	4, таймер
Управление	электронное, ККВ-4
Освещение	LED 2x3,5 Вт
Уровень шума	34–52 дБА
Отвод воздуха	отвод / рециркуляция

ЦВЕТ



Антрацит / Сланец



Нержавеющая сталь /
Цемент

АКСЕССУАРЫ

Комплектация:

- алюминиевый фильтр рамочный с 1 замком 245x315 мм для «Рубин 60»
- алюминиевый фильтр рамочный с 2 замками 420x230 мм для «Рубин 90»

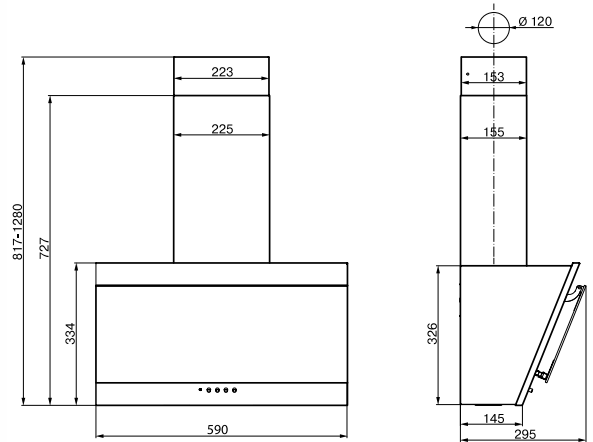
Аксессуары, приобретаемые дополнительно:

- гибкий воздуховод d 150 мм
- хомут для гибкого воздуховода d 150 мм (в упаковке 2 шт.)
- решетка вентиляционного канала для гибкого воздуховода 170x240 мм
- угольные фильтры Ф-02 (в упаковке 2 шт.)
- универсальный угольный фильтр



Чёрный /
Чёрное стекло

Узнайте
больше
о модели
на нашем
сайте



САПФИР

60П-430-КЗД Чёрный/Чёрное стекло Арт.978775
60П-430-КЗД Белый/Белое стекло Арт.362591



ТЕХНИЧЕСКИЕ ХАРАКТЕРИСТИКИ

Ширина	600 мм
Мощность	155 Вт
Производительность	430 м³/ч
Количество скоростей	3
Управление	кнопочное
Освещение	LED 2x3,5 Вт
Уровень шума	35–54 дБА
Отвод воздуха	отвод / рециркуляция

ЦВЕТ



Белый / Белое стекло

АКСЕССУАРЫ

Комплектация:

- алюминиевый фильтр рамочный с 2 замками 325x205 мм

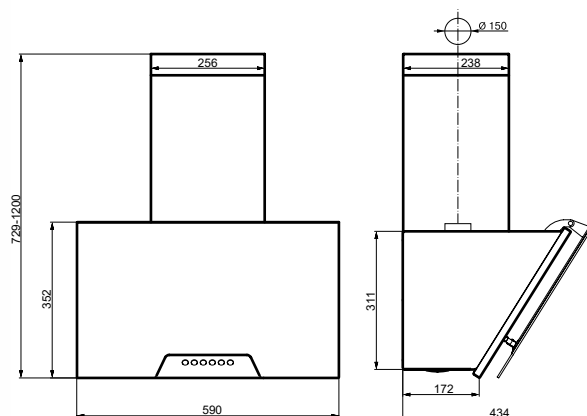
Аксессуары, приобретаемые дополнительно:

- гибкий воздуховод d 120 мм
- хомут для гибкого воздуховода d 120 мм (в упаковке 2 шт.)
- решетка вентиляционного канала для гибкого воздуховода 170x240 мм
- угольные фильтры Ф-00 (в упаковке 2 шт.)
- универсальный угольный фильтр

Антрацит /
Чёрное стекло



Узнайте
больше
о модели
на нашем
сайте



НАКЛОННЫЕ

RT6754AB

RT6754AB Антрацит/Чёрное стекло трапеция Арт.954539



ТЕХНИЧЕСКИЕ ХАРАКТЕРИСТИКИ

Ширина	600 мм
Мощность	190 Вт
Производительность	700 м³/ч
Количество скоростей	4, таймер
Управление	электронное
Освещение	LED 2x3,5 Вт
Уровень шума	34–52 дБА
Отвод воздуха	отвод / рециркуляция

АКСЕССУАРЫ

Комплектация:

- алюминиевый фильтр рамочный с 1 замком 245x315 мм

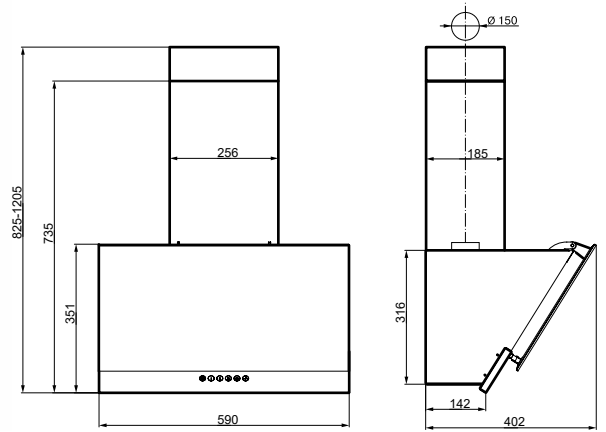
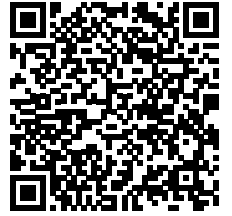
Аксессуары, приобретаемые дополнительно:

- гибкий воздуховод d 150 мм
- хомут для гибкого воздуховода d 150 мм (в упаковке 2 шт.)
- решетка вентиляционного канала для гибкого воздуховода 170x240 мм
- угольные фильтры Ф-02 (в упаковке 2 шт.)
- универсальный угольный фильтр

RX6754XB



Узнайте
больше
о модели
на нашем
сайте



RX6754

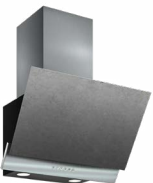
RX6754XB Нержавеющая сталь/Чёрное стекло Арт.954542
RX6754X6 Нержавеющая сталь/Цемент керамогранит Арт.954540



ТЕХНИЧЕСКИЕ ХАРАКТЕРИСТИКИ

Ширина	600 мм
Мощность	190 Вт
Производительность	700 м³/ч
Количество скоростей	4, таймер
Управление	электронное
Освещение	LED 2x3,5 Вт
Уровень шума	34–52 дБА
Отвод воздуха	отвод / рециркуляция

ЦВЕТ



RX6754X6

АКСЕССУАРЫ

Комплектация:

- алюминиевый фильтр рамочный с 1 замком 245x315 мм

Аксессуары, приобретаемые дополнительно:

- гибкий воздуховод d 150 мм
- хомут для гибкого воздуховода d 150 мм (в упаковке 2 шт.)
- решетка вентиляционного канала для гибкого воздуховода 170x240 мм
- угольные фильтры Ф-02 (в упаковке 2 шт.)
- универсальный угольный фильтр

Mix, арт. 942323
Белый / Серебро



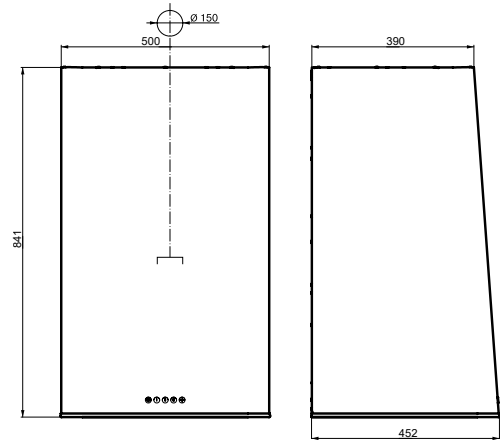
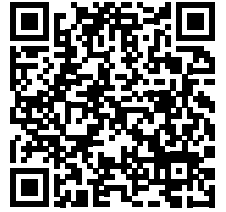
ВЫТЯЖКИ НАСТЕННЫЕ

от ELIKOR — современное прочтение самых первых вытяжек. Четкие линии, элегантные детали, простая, но эстетичная форма корпуса — все это делает их признанной классикой среди всех категорий вытяжек.



Нержавеющая сталь /
Серебро

Узнайте
больше
о модели
на нашем
сайте



MIX



50Н-650-33Д Нержавеющая сталь/Серебро Арт.951324
50П-650-33Д Белый/Серебро Арт.942323
50П-650-33Д Антрацит/Серебро Арт.354967

ТЕХНИЧЕСКИЕ ХАРАКТЕРИСТИКИ

Ширина	500 мм
Мощность	155 Вт
Производительность	650 м³/ч
Количество скоростей	3
Управление	электронное, таймер
Освещение	LED 2x3,5 Вт
Уровень шума	36–56 дБА
Отвод воздуха	отвод / рециркуляция

ЦВЕТ



Белый / Серебро



Антрацит / Серебро

АКСЕССУАРЫ

Комплектация:

- алюминиевый фильтр рамочный с 2 замками 420x280 мм

Аксессуары, приобретаемые дополнительно:

- гибкий воздуховод d 150 мм
- хомут для гибкого воздуховода d 150 мм (в упаковке 2 шт.)
- решетка вентиляционного канала для гибкого воздуховода 170x240 мм
- угольные фильтры Ф-02 (в упаковке 2 шт.) для турбины KP27DT003
- угольные фильтры Ф-07 (в упаковке 2 шт.)
- универсальный угольный фильтр

Аркада Валенсия, арт. 142677
Белый муар / Дуб неокрашенный



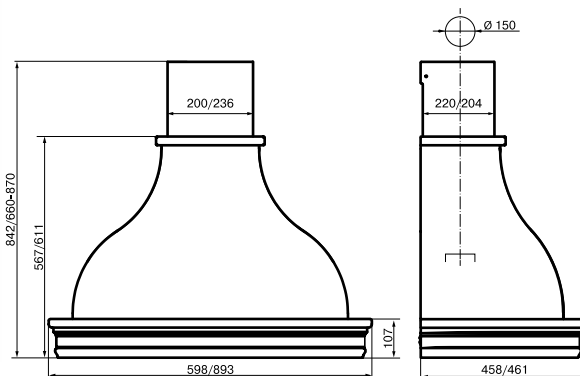
ВЫТЯЖКИ **КЛАССИЧЕСКИЕ**

от ELIKOR – мечта тех, кому нравится классический стиль и элементы из дерева на кухне. Классические вытяжки ELIKOR можно подстроить под индивидуальные особенности кухни, благодаря разнообразию моделей, неокрашенным элементам и съемным обрамлениям.

Белый муар /
Дуб неокрашенный



Узнайте
больше
о модели
на нашем
сайте



60П-650-ПЗД Белый муар/Дуб неокрашенный Арт.167398
90П-650-ПЗД Белый муар/Дуб неокрашенный Арт.142677

АРКАДА ВАЛЕНСИЯ



ТЕХНИЧЕСКИЕ ХАРАКТЕРИСТИКИ

Ширина	600 / 900 мм
Мощность	155 Вт
Производительность	650 м³/ч
Количество скоростей	3
Управление	ползунковое, БПК-2М.05
Освещение	LED 2x3,5 Вт
Уровень шума	36–56 дБА
Отвод воздуха	отвод / рециркуляция

ОБРАМЛЕНИЕ



Дуб
неокрашенный

АКСЕССУАРЫ

Комплектация:

- алюминиевый фильтр рамочный с 2 замками 420x280 мм для «Аркада Валенсия 60/90»

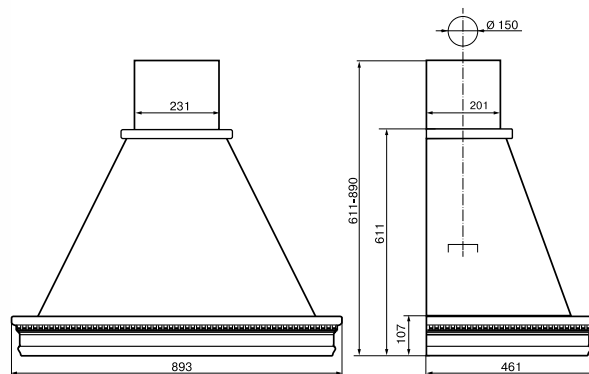
Аксессуары, приобретаемые дополнительно:

- гибкий воздуховод $d 150$ мм
- хомут для гибкого воздуховода $d 150$ мм (в упаковке 2 шт.)
- решетка вентиляционного канала для гибкого воздуховода 170x240 мм
- угольные фильтры Ф-02 (в упаковке 2 шт.) для турбины КР27DT003
- угольные фильтры Ф-07 (в упаковке 2 шт.)
- универсальный угольный фильтр

Бежевый /
Дуб неокрашенный



Узнайте
больше
о модели
на нашем
сайте



КЛАССИЧЕСКИЕ

ВИЛЛА ЛУИЗИАНА

90П-650-ПЗД Бежевый/Дуб неокрашенный Арт.943814



ТЕХНИЧЕСКИЕ ХАРАКТЕРИСТИКИ

Ширина	900 мм
Мощность	155 Вт
Производительность	650 м³/ч
Количество скоростей	3
Управление	ползунковое, БПК-2М
Освещение	LED 2x3,5 Вт
Уровень шума	36–56 дБА
Отвод воздуха	отвод / рециркуляция

ОБРАМЛЕНИЕ



Дуб
неокрашенный

АКСЕССУАРЫ

Комплектация:

- алюминиевый фильтр рамочный с 1 замком 245x285 мм для «Вилла Луизиана 90» (2 шт.)

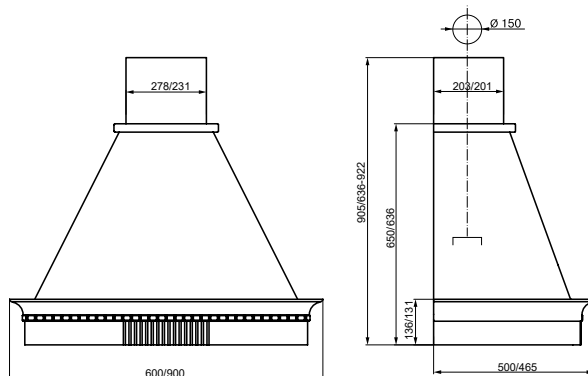
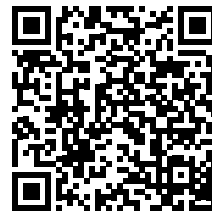
Аксессуары, приобретаемые дополнительно:

- гибкий воздуховод d 150 мм
- хомут для гибкого воздуховода d 150 мм (в упаковке 2 шт.)
- решетка вентиляционного канала для гибкого воздуховода 170x240 мм
- угольные фильтры Ф-07 (в упаковке 2 шт.)
- универсальный угольный фильтр

Белый муар /
Ясень неокрашенный



Узнайте
больше
о модели
на нашем
сайте



ДАНИЕЛА

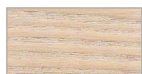
60П-650-ПЗЛ Белый муар/Ясень неокрашенный Арт.841452
90П-650-ПЗД Белый муар/Ясень неокрашенный Арт.947304



ТЕХНИЧЕСКИЕ ХАРАКТЕРИСТИКИ

Ширина	600 / 900 мм
Мощность	155/225 Вт
Производительность	650 м³/ч
Количество скоростей	3
Управление	ползунковое
Освещение	2x40 Вт / LED 2x3,5 Вт
Уровень шума	36–54 дБА
Отвод воздуха	отвод / рециркуляция

ОБРАМЛЕНИЕ



Ясень
неокрашенный

АКСЕССУАРЫ

Комплектация:

- алюминиевый фильтр рамочный с 1 замком 380x280 мм для «Даниела 60»
- алюминиевый фильтр рамочный с 1 замком 245x285 мм для «Даниела 90» (2 шт.)

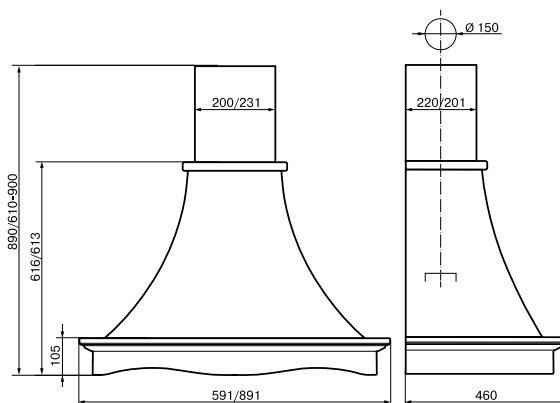
Аксессуары, приобретаемые дополнительно:

- гибкий воздуховод d 150 мм
- хомут для гибкого воздуховода d 150 мм (в упаковке 2 шт.)
- решетка вентиляционного канала для гибкого воздуховода 170x240 мм
- угольные фильтры Ф-07 (в упаковке 2 шт.)
- универсальный угольный фильтр

Белый муар /
Дуб неокрашенный



Узнайте
больше
о модели
на нашем
сайте



РОКОКО

60П-700-ПЗД Белый муар/Дуб неокрашенный Арт.947371
90П-700-ПЗД Белый муар/Дуб неокрашенный Арт.942269



ТЕХНИЧЕСКИЕ ХАРАКТЕРИСТИКИ

Ширина	600 / 900 мм
Мощность	190 Вт
Производительность	700 м³/ч
Количество скоростей	3
Управление	ползунковое, БПК-2М.05
Освещение	LED 2x3,5 Вт
Уровень шума	34–52 дБА
Отвод воздуха	отвод / рециркуляция

ОБРАМЛЕНИЕ



Дуб
неокрашенный

АКСЕССУАРЫ

Комплектация:

- алюминиевый фильтр рамочный с 1 замком 245x285 мм для «Рококо 60»
- алюминиевый фильтр рамочный с 1 замком 245x285 мм для «Рококо 90» (2 шт.)

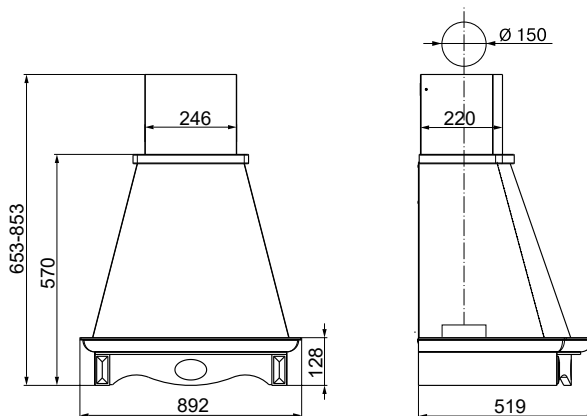
Аксессуары, приобретаемые дополнительно:

- гибкий воздуховод d 150 мм
- хомут для гибкого воздуховода d 150 мм (в упаковке 2 шт.)
- решетка вентиляционного канала для гибкого воздуховода 170x240 мм
- угольные фильтры Ф-02 (в упаковке 2 шт.)
- универсальный угольный фильтр

Белый муар /
Дуб неокрашенный



Узнайте
больше
о модели
на нашем
сайте



ФЕДЕРИКА

90П-650-ПЗД Белый муар/Дуб неокрашенный Арт.952176



ТЕХНИЧЕСКИЕ ХАРАКТЕРИСТИКИ

Ширина	900 мм
Мощность	155 Вт
Производительность	650 м³/ч
Количество скоростей	3
Управление	ползунковое
Освещение	LED 2x3,5 Вт
Уровень шума	34–54 дБА
Отвод воздуха	отвод / рециркуляция

ОБРАМЛЕНИЕ



Дуб
неокрашенный

АКСЕССУАРЫ

Комплектация:

- алюминиевый фильтр рамочный с 2 замками 420x280 мм для «Федерика 90»

Аксессуары, приобретаемые дополнительно:

- гибкий воздуховод d 150 мм
- хомут для гибкого воздуховода d 150 мм (в упаковке 2 шт.)
- решетка вентиляционного канала для гибкого воздуховода 170x240 мм
- угольные фильтры Ф-02 (в упаковке 2 шт.) для турбины КР27DT003
- угольные фильтры Ф-07 (в упаковке 2 шт.)
- универсальный угольный фильтр

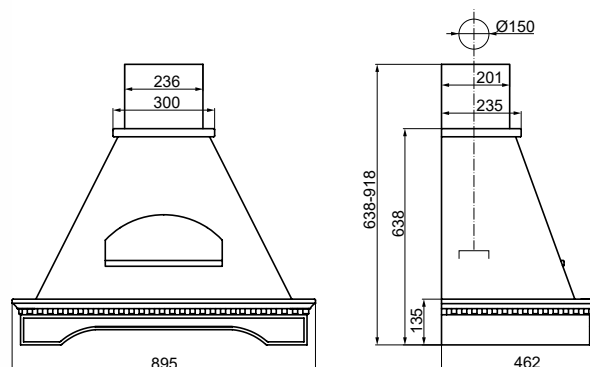
Белый муар /
Дуб неокрашенный



Узнайте
больше
о модели
на нашем
сайте



КЛАССИЧЕСКИЕ



FLOREALE

90П-650-ПЗД Белый муар/Дуб неокрашенный Арт.947303



ТЕХНИЧЕСКИЕ ХАРАКТЕРИСТИКИ

Ширина	900 мм
Мощность	155 Вт
Производительность	650 м³/ч
Количество скоростей	3
Управление	ползунковое
Освещение	LED 2x3,5 Вт
Уровень шума	34–54 дБА
Отвод воздуха	отвод / рециркуляция

ОБРАМЛЕНИЕ



Дуб
неокрашенный

АКСЕССУАРЫ

Комплектация:

- алюминиевый фильтр рамочный с 1 замком 245x285 мм для «Floreale 90» (2 шт.)

Аксессуары, приобретаемые дополнительно:

- гибкий воздуховод d 150 мм
- хомут для гибкого воздуховода d 150 мм (в упаковке 2 шт.)
- решетка вентиляционного канала для гибкого воздуховода 170x240 мм
- угольные фильтры Ф-02 (в упаковке 2 шт.) для турбины KP27DT003
- угольные фильтры Ф-07 (в упаковке 2 шт.)
- универсальный угольный фильтр

Форест Валенсия, арт. 951345
Бежевый / Дуб неокрашенный

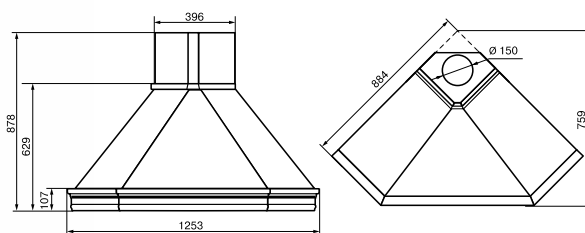


ВЫТЯЖКИ УГЛОВЫЕ

от ELIKOR – уникальное решение для кухни с нестандартной планировкой или подводом коммуникаций. Она гармонично дополнит интерьер, оптимально задействуя пространство.

Бежевый /
Дуб неокрашенный

Узнайте
больше
о модели
на нашем
сайте



УГЛОВЫЕ

ФОРЕСТ ВАЛЕНСИЯ

90П-700-ПЗД Бежевый/Дуб неокрашенный Арт.951345



ТЕХНИЧЕСКИЕ ХАРАКТЕРИСТИКИ

Ширина	900 мм
Мощность	190 Вт
Производительность	700 м³/ч
Количество скоростей	3
Управление	ползунковое, БПК-2М.05
Освещение	LED 2x3,5 Вт
Уровень шума	34–52 дБА
Отвод воздуха	отвод / рециркуляция

ОБРАМЛЕНИЕ



Дуб
неокрашенный

АКСЕССУАРЫ

Комплектация:

- алюминиевый фильтр рамочный с 1 замком 245x285 мм для «Форест Валенсия 90» (3 шт.)

Аксессуары, приобретаемые дополнительно:

- гибкий воздуховод d 150 мм
- хомут для гибкого воздуховода d 150 мм (в упаковке 2 шт.)
- решетка вентиляционного канала для гибкого воздуховода 170x240 мм
- угольные фильтры Ф-02 (в упаковке 2 шт.)
- универсальный угольный фильтр

Evolution, арт. 163456
Хром

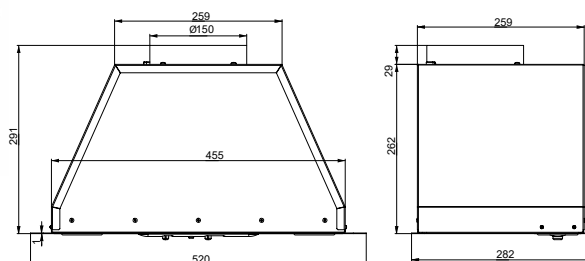
ВЫТЯЖКИ ВСТРАИВАЕМЫЕ

подойдут тем, кто ценит простоту и функциональность. Большинство моделей практически не заметны глазу при установке, что позволяет вписать такие вытяжки в любую кухню.

Хром



Узнайте
больше
о модели
на нашем
сайте



BF5634QO

BF5634QO Хром Арт.953689



ТЕХНИЧЕСКИЕ ХАРАКТЕРИСТИКИ

Ширина	520 мм
Мощность	155 Вт
Производительность	650 м³/ч
Количество скоростей	3
Управление	кнопочное
Освещение	LED 2x3,5 Вт
Уровень шума	36–56 дБА
Отвод воздуха	отвод / рециркуляция

АКСЕССУАРЫ

Комплектация:

- алюминиевый фильтр рамочный 450x170 мм для «Врезной блок Flat»

Аксессуары, приобретаемые дополнительно:

- гибкий воздуховод d 150 мм
- хомут для гибкого воздуховода d 150 мм (в упаковке 2 шт.)
- решетка вентиляционного канала для гибкого воздуховода 170x240 мм
- угольные фильтры Ф-02 (в упаковке 2 шт.) для турбины KP27DT003
- угольные фильтры Ф-07 (в упаковке 2 шт.)
- универсальный угольный фильтр

BIOS, арт. 221218
Белый



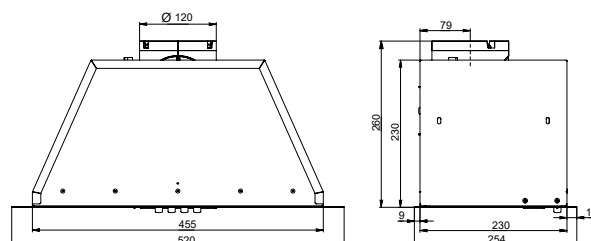
Белый



Узнайте
больше
о модели
на нашем
сайте



ВСТРАИВАЕМЫЕ



BIOS

52П-450 Белый Арт.221218



ТЕХНИЧЕСКИЕ ХАРАКТЕРИСТИКИ

Ширина	520 мм
Мощность	147 Вт
Производительность	450 м³/ч
Количество скоростей	3
Управление	кнопочное
Освещение	LED 1x1,5 Вт
Уровень шума	35–54 дБА
Отвод воздуха	отвод / рециркуляция

АКСЕССУАРЫ

Комплектация:

- алюминиевый фильтр рамочный 450x145 мм

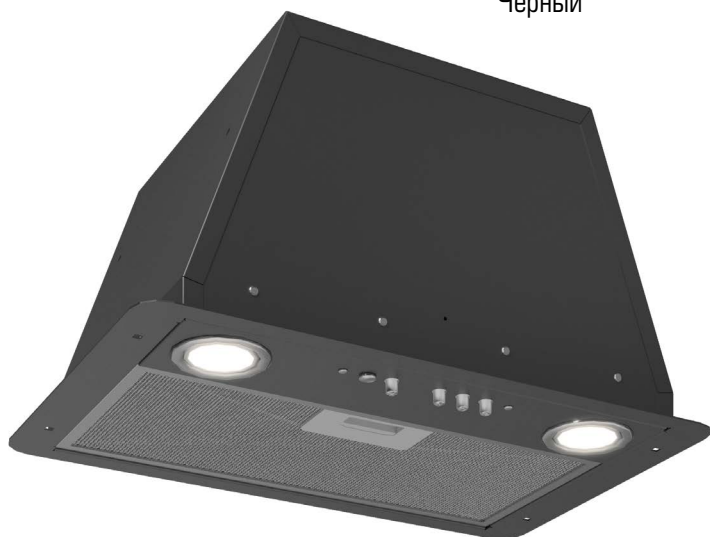
Аксессуары, приобретаемые дополнительно:

- гибкий воздуховод d 120 мм
- хомут для гибкого воздуховода d 120 мм (в упаковке 2 шт.)
- решетка вентиляционного канала для гибкого воздуховода d 120 мм
- угольные фильтры Ф-00 (в упаковке 2 шт.)
- универсальный угольный фильтр

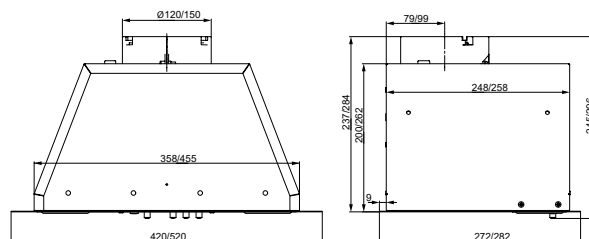
Вок, арт. 213858
Чёрный



Чёрный



Узнайте больше о модели на нашем сайте



VOX



42П-450 Чёрный Арт.213845
42П-450 Белый Арт.213844
42П-450 Топлёное молоко Арт.213846
52П-700 Белый Арт.213857
52П-700 Чёрный Арт.213858
52П-700 Топлёное молоко Арт.213859

ТЕХНИЧЕСКИЕ ХАРАКТЕРИСТИКИ

Ширина	420 / 520 мм
Мощность	155 Вт
Производительность	450 / 700 м³/ч
Количество скоростей	3
Управление	кнопочное, БПК 4.10
Освещение	LED 2x3,5 Вт
Уровень шума	34–56 / 36–56 дБА
Отвод воздуха	отвод / рециркуляция

ЦВЕТ



Белый

Топлёное молоко

АКСЕССУАРЫ

Комплектация:

- алюминиевый фильтр рамочный 353x159 мм для «Вох 42»
- алюминиевый фильтр рамочный 450x170 мм для «Вох 52»

Аксессуары, приобретаемые дополнительно:

- гибкий воздуховод d 120 / 150 мм
- хомут для гибкого воздуховода d 120 / 150 мм (в упаковке 2 шт.)
- решетка вентиляционного канала для гибкого воздуховода 170x240 мм
- угольные фильтры Ф-00 для 450 м³/ч (в упаковке 2 шт.)
- угольные фильтры Ф-07 для 700 м³/ч (в упаковке 2 шт.)
- универсальный угольный фильтр

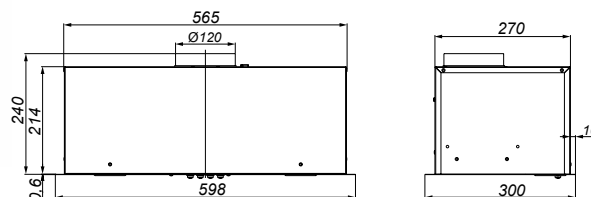
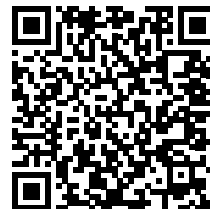
Cube, арт. 237810
Белый





Чёрный /
Чёрный

Узнайте
больше
о модели
на нашем
сайте



CUBE

60P-650 Чёрный/Чёрный Арт. 229363
60P-650 Белый SM/Белый Арт. 235568



ТЕХНИЧЕСКИЕ ХАРАКТЕРИСТИКИ

Ширина	600 мм
Мощность	155 Вт
Производительность	650 м³/ч
Количество скоростей	3
Управление	кнопочное
Освещение	LED 2x3,5 Вт
Уровень шума	32–57 дБА
Отвод воздуха	отвод / рециркуляция

ЦВЕТ



Белый SM / Белый

АКСЕССУАРЫ

Комплектация:

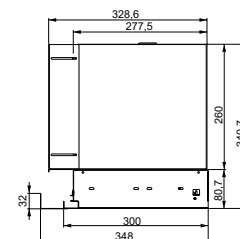
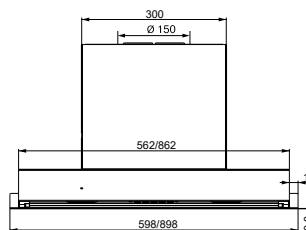
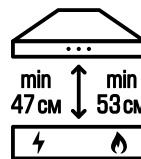
- алюминиевый фильтр рамочный с 1 замком 450x170 мм

Аксессуары, приобретаемые дополнительно:

- гибкий воздуховод d 150 мм
- хомут для гибкого воздуховода d 150 мм (в упаковке 2 шт.)
- решетка вентиляционного канала для гибкого воздуховода d 150 мм
- угольные фильтры Ф-05 (в упаковке 2 шт.)
- универсальный угольный фильтр

Хром

Узнайте
больше
о модели
на нашем
сайте



EVOLUTION

60П-750-33Д Хром Арт.163456
90П-750-33Д Хром Арт.182456



ТЕХНИЧЕСКИЕ ХАРАКТЕРИСТИКИ

Ширина	600 / 900 мм
Мощность	142 Вт
Производительность	750 м³/ч
Количество скоростей	3
Управление	электронное
Освещение	LED 2x1 Вт
Уровень шума	44–60 дБА
Отвод воздуха	отвод / рециркуляция

АКСЕССУАРЫ

Комплектация:

- алюминиевый фильтр рамочный с 1 замком 240x190 мм для «Evolution 60» (2 шт.)
- алюминиевый фильтр рамочный с 1 замком 240x190 мм для «Evolution 90» (3 шт.)

Аксессуары, приобретаемые дополнительно:

- гибкий воздуховод d 150 мм
- хомут для гибкого воздуховода d 150 мм (в упаковке 2 шт.)
- решетка вентиляционного канала для гибкого воздуховода 170x240 мм
- угольные фильтры Ф-06 (в упаковке 2 шт, кронштейн и винты)
- универсальный угольный фильтр



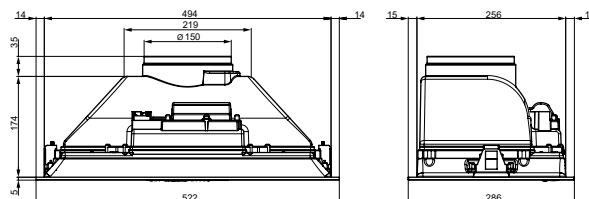
Хром



Узнайте
больше
о модели
на нашем
сайте



ВСТРАИВАЕМЫЕ



PANDORA

52П-450 Хром Арт. 231044
52П-450 Чёрный Арт. 229364



ТЕХНИЧЕСКИЕ ХАРАКТЕРИСТИКИ

Ширина	520 мм
Мощность	133 Вт
Производительность	450 м³/ч
Количество скоростей	3
Управление	ползунковое
Освещение	LED E14 2x4 Вт
Уровень шума	36–55 дБА
Отвод воздуха	отвод / рециркуляция

ЦВЕТ



Чёрный

АКСЕССУАРЫ

Комплектация:

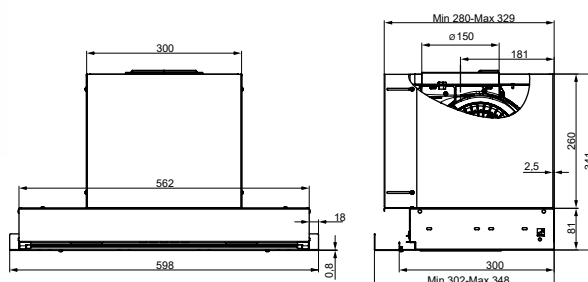
- алюминиевый фильтр рамочный с 1 замком 471x189,5 мм

Аксессуары, приобретаемые дополнительно:

- гибкий воздуховод d 120 мм
- хомут для гибкого воздуховода d 120 мм (в упаковке 2 шт.)
- решетка вентиляционного канала для гибкого воздуховода 170x240 мм
- направленная решетка
- угольные фильтры Ф-08
- универсальный угольный фильтр

Чёрный/
Чёрное стекло

Узнайте
больше
о модели
на нашем
сайте



SENSE GLASS

60П-700 Чёрный/Чёрное стекло Арт. 229361



ТЕХНИЧЕСКИЕ ХАРАКТЕРИСТИКИ

Ширина	600 мм
Мощность	130 Вт
Производительность	1000 м³/ч
Количество скоростей	3
Управление	электронное
Освещение	LED 2x3,5 Вт
Уровень шума	32–57 дБА
Отвод воздуха	отвод / рециркуляция

АКСЕССУАРЫ

Комплектация:

- алюминиевый фильтр рамочный с 1 замком 240x190 мм

Аксессуары, приобретаемые дополнительно:

- гибкий воздуховод d 150 мм
- хомут для гибкого воздуховода d 150 мм (в упаковке 2 шт.)
- решетка вентиляционного канала для гибкого воздуховода 170x240 мм
- угольные фильтры Ф-06
- универсальный угольный фильтр

Slide, арт. 211935
Нержавеющая сталь / Нержавеющая сталь

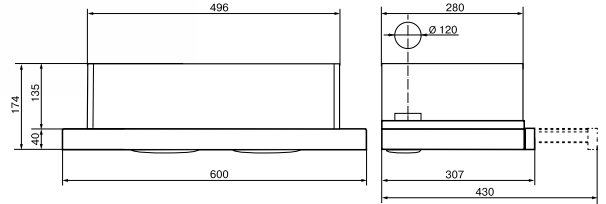
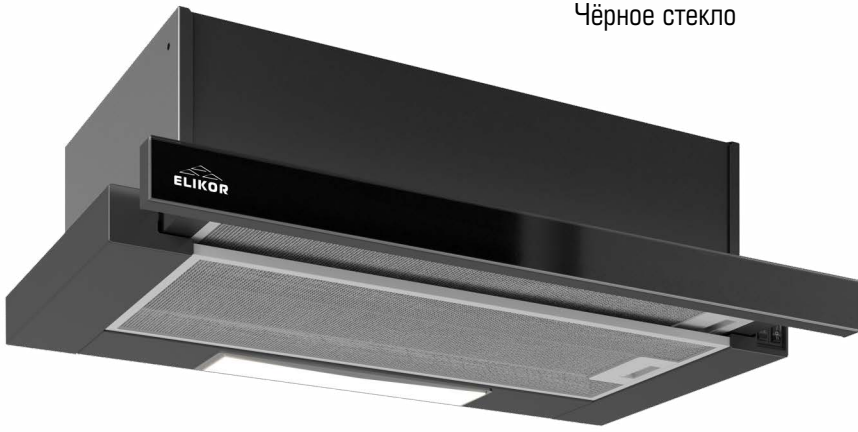


ВЫТЯЖКИ ТЕЛЕСКОПИЧЕСКИЕ

подойдут тем, кто ценит простоту и функциональность. Большинство моделей практически не заметны глазу при установке, что позволяет вписать такие вытяжки в любую кухню.

Чёрный /
Чёрное стекло

Узнайте
больше
о модели
на нашем
сайте



ИНТЕГРА GLASS

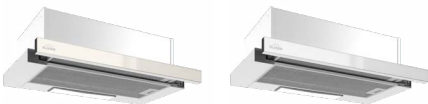


60П-400-В2Л Белый/Белое стекло Арт.144567
60П-400-В2Л Чёрный/Чёрное стекло Арт.954865
60П-650-В2Л Белый/Белое стекло Арт.934745
60П-650-В2Л Чёрный/Чёрное стекло Арт.934207
60П-650-В2Л Белый/Бежевое стекло Арт.17390

ТЕХНИЧЕСКИЕ ХАРАКТЕРИСТИКИ

Ширина	600 мм
Мощность	130 Вт
Производительность	400 / 650 м³/ч
Количество скоростей	2
Управление	клавишное
Освещение	2x40 Вт
Уровень шума	34–55 дБА
Отвод воздуха	отвод / рециркуляция

ЦВЕТ



Белый /
Бежевое стекло

Белый /
Белое стекло

АКСЕССУАРЫ

Комплектация:

- переходник для гибкого воздуховода
- алюминиевый фильтр рамочный 205x475 мм и 130x475 мм для «Интегры 60»

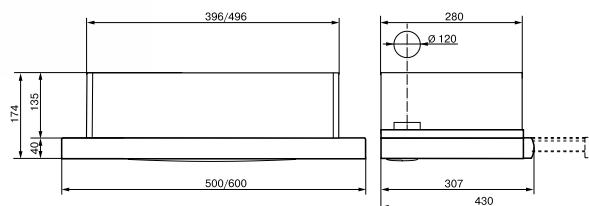
Аксессуары, приобретаемые дополнительно:

- гибкий воздуховод d 120 / 150 мм
- хомут для гибкого воздуховода d 120 / 150 мм (в упаковке 2 шт.)
- решетка вентиляционного канала для гибкого воздуховода 170x240 мм
- угольные фильтры Ф-02 (в упаковке 2 шт.) для турбины KP27DT003
- угольные фильтры Ф-05 (в упаковке 2 шт.) для 400 м³/ч
- угольные фильтры Ф-07 (в упаковке 2 шт.) для 650 м³/ч
- универсальный угольный фильтр

Нержавеющая сталь /
Нержавеющая сталь



Узнайте
больше
о модели
на нашем
сайте



SLIDE



50П-430 Чёрный/Чёрный Арт.211924
50П-430 Белый/Белый Арт.211923
50Н-430 Нержавеющая сталь/Нержавеющая сталь Арт.211925
60П-430 Чёрный/Чёрный Арт.211933
60П-430 Белый/Белый Арт.211926
60Н-430 Нержавеющая сталь/Нержавеющая сталь Арт.211935

ТЕХНИЧЕСКИЕ ХАРАКТЕРИСТИКИ

Ширина	500 / 600 мм
Мощность	130 Вт
Производительность	430 м³/ч
Количество скоростей	2
Управление	клавишное
Освещение	LED E14 2x5 Вт
Уровень шума	34–52 дБА
Отвод воздуха	отвод / рециркуляция

ЦВЕТ



Белый / Белый



Чёрный / Чёрный

АКСЕССУАРЫ

Комплектация:

- переходник для гибкого воздуховода
- алюминиевый фильтр рамочный с 2 замками 205x375 мм и 130x375 мм для «Slide 50»
- алюминиевый фильтр рамочный с 2 замками 205x475 мм и 130x475 мм для «Slide 60»

Аксессуары, приобретаемые дополнительно:

- гибкий воздуховод d 120 мм
- хомут для гибкого воздуховода d 120 мм (в упаковке 2 шт.)
- решетка вентиляционного канала для гибкого воздуховода 170x240 мм
- угольные фильтры Ф-05 (в упаковке 2 шт.)
- универсальный угольный фильтр



ELIKOR

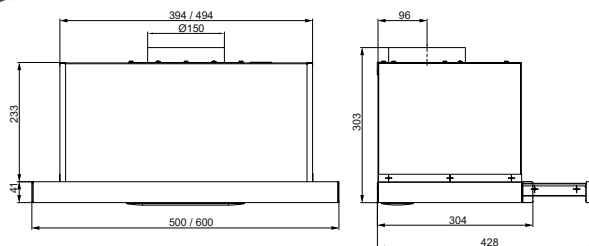
ON/OFF

200°C

Slide Glass, арт. 227273
Чёрный / Чёрный

Чёрный/
Чёрный

Узнайте
больше
о модели
на нашем
сайте



ТЕЛЕСКОПИЧЕСКИЕ

SLIDE GLASS

50П-1000 Белый/Белый Арт. 229459
60П-1000 Белый/Белый Арт. 229461
60П-1000 Чёрный/Чёрный Арт. 227273



ТЕХНИЧЕСКИЕ ХАРАКТЕРИСТИКИ

Ширина	500 / 600 мм
Мощность	155 Вт
Производительность	1000 м³/ч
Количество скоростей	2
Управление	клавишное
Освещение	LED 1x1,5 Вт
Уровень шума	36–56 дБА
Отвод воздуха	отвод / рециркуляция

ЦВЕТ



Белый / Белый

АКСЕССУАРЫ

Комплектация:

- алюминиевый фильтр рамочный 205x375 мм и 130x375 мм для «Slide Glass 50»
- алюминиевый фильтр рамочный 205x475 мм и 130x475 мм для «Slide Glass 60»

Аксессуары, приобретаемые дополнительно:

- гибкий воздуховод d 150 мм
- хомут для гибкого воздуховода d 150 мм (в упаковке 2 шт.)
- решетка вентиляционного канала для гибкого воздуховода 170x240 мм
- направленная решетка
- угольные фильтры Ф-07
- универсальный угольный фильтр

ОБЩАЯ

ассортимент



Коралл, арт. 152185
Белый / Белое стекло



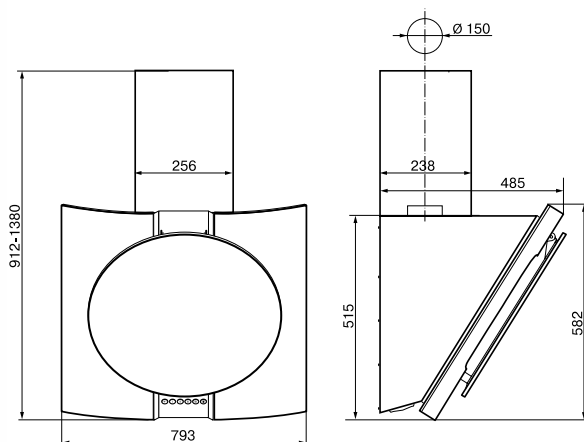
ВЫТЯЖКИ **НАКЛОННЫЕ**

от ELIKOR – это идеальное сочетание дизайна, технических характеристик и эргономики. Главное преимущество наклонных вытяжек – значительная экономия пространства кухни и свободный доступ к плите.



Нержавеющая сталь /
Чёрное стекло

Узнайте
больше
о модели
на нашем
сайте



ГРАФИТ



80Н-700-34Д Нержавеющая сталь/Чёрное стекло Арт.934389

ТЕХНИЧЕСКИЕ ХАРАКТЕРИСТИКИ

Ширина	800 мм
Мощность	190 Вт
Производительность	700 м³/ч
Количество скоростей	4, таймер
Управление	электронное, ККВ-4
Освещение	LED 2x3,5 Вт
Уровень шума	34–52 дБА
Отвод воздуха	отвод / рециркуляция

АКСЕССУАРЫ

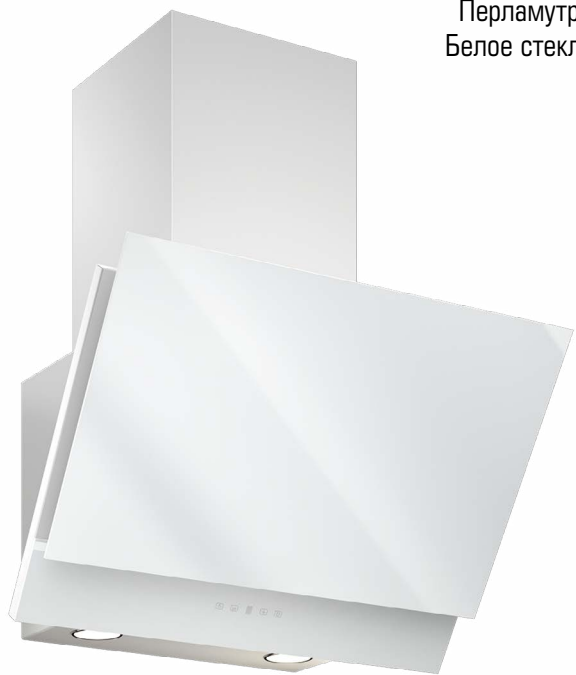
Комплектация:

- алюминиевый фильтр рамочный с 1 замком 265x315 мм для «Графит 80»

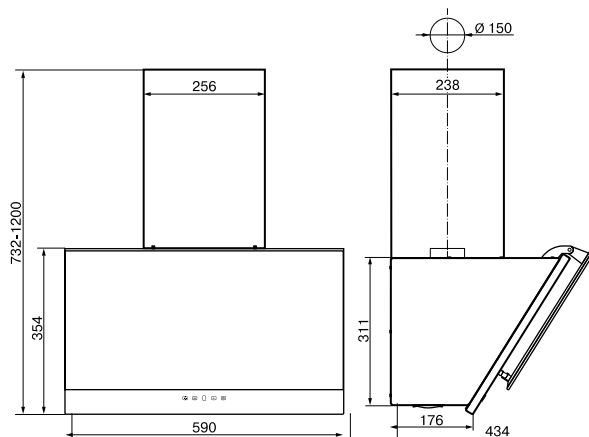
Аксессуары, приобретаемые дополнительно:

- гибкий воздуховод d 150 мм
- хомут для гибкого воздуховода d 150 мм (в упаковке 2 шт.)
- решетка вентиляционного канала для гибкого воздуховода 170x240 мм
- угольные фильтры Ф-02 (в упаковке 2 шт.)
- универсальный угольный фильтр

Перламутр /
Белое стекло



Узнайте
больше
о модели
на нашем
сайте



НАКЛОННЫЕ

ЖЕМЧУГ S4

60П-700-Е4Д Перламутр/Белое стекло Арт.914620
60П-700-Е4Д Антрацит/Чёрное стекло Арт.914082



ТЕХНИЧЕСКИЕ ХАРАКТЕРИСТИКИ

Ширина	600 мм
Мощность	190 Вт
Производительность	700 м³/ч
Количество скоростей	4, Agate, таймер
Управление	сенсорное
Освещение	LED 2x3,5 Вт
Уровень шума	34–52 дБА
Отвод воздуха	отвод / рециркуляция

ЦВЕТ



Антрацит /
Чёрное стекло

АКСЕССУАРЫ

Комплектация:

- алюминиевый фильтр рамочный с 1 замком 245x315 мм для «Жемчуг S4 60»

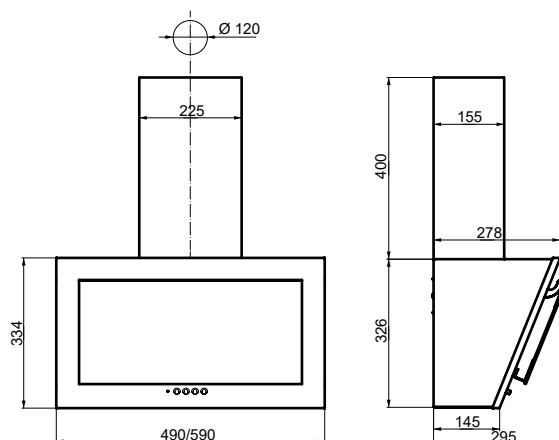
Аксессуары, приобретаемые дополнительно:

- гибкий воздуховод d 150 мм
- хомут для гибкого воздуховода d 150 мм (в упаковке 2 шт.)
- решетка вентиляционного канала для гибкого воздуховода 170x240 мм
- угольные фильтры Ф-02 (в упаковке 2 шт.)
- универсальный угольный фильтр



Чёрный /
Чёрное стекло

Узнайте
больше
о модели
на нашем
сайте



КОРАЛЛ



50П-430-КЗД Чёрный/Чёрное стекло Арт.191935
50П-430-КЗД Белый/Белое стекло Арт.191936
60П-430-КЗД Чёрный/Чёрное стекло Арт.152187
60П-430-КЗД Белый/Белое стекло Арт.152185

ТЕХНИЧЕСКИЕ ХАРАКТЕРИСТИКИ

Ширина	500 / 600 мм
Мощность	147 Вт
Производительность	430 м³/ч
Количество скоростей	3
Управление	кнопочное
Освещение	LED 1x1,5 Вт
Уровень шума	35–54 дБА
Отвод воздуха	отвод / рециркуляция

ЦВЕТ



Белый / Белое стекло

АКСЕССУАРЫ

Комплектация:

- алюминиевый фильтр рамочный с 2 замками 325x205 мм

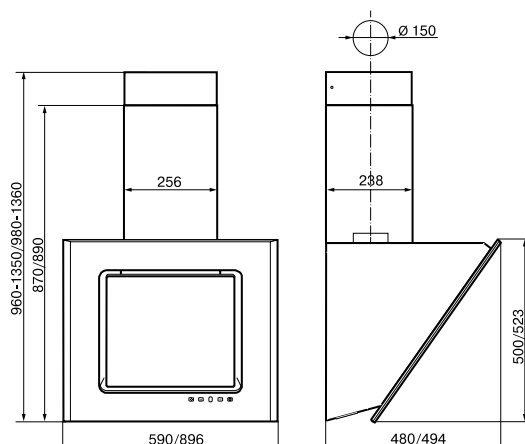
Аксессуары, приобретаемые дополнительно:

- гибкий воздуховод d 120 мм
- хомут для гибкого воздуховода d 120 мм (в упаковке 2 шт.)
- решетка вентиляционного канала для гибкого воздуховода 170x240 мм
- угольные фильтры Ф-00 (в упаковке 2 шт.)
- универсальный угольный фильтр

Белый /
Белое стекло



Узнайте
больше
о модели
на нашем
сайте



НАКЛОННЫЕ

ОНИКС



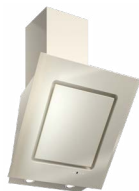
ТЕХНИЧЕСКИЕ ХАРАКТЕРИСТИКИ

Ширина	600 / 900 мм
Мощность	280 Вт
Производительность	1000 м³/ч
Количество скоростей	4, Agate, таймер
Управление	сенсорное
Освещение	LED 2x3,5 Вт
Уровень шума	38–59 дБА
Отвод воздуха	отвод / рециркуляция

ЦВЕТ



Чёрный /
Чёрное стекло



Бежевый /
Бежевое стекло

60П-1000-Е4Д Белый/Белое стекло Арт.922474
60П-1000-Е4Д Чёрный/Чёрное стекло Арт.917480
60П-1000-Е4Д Бежевый/Бежевое стекло Арт.934280
90П-1000-Е4Д Белый/Белое стекло Арт.934315
90П-1000-Е4Д Бежевый/Бежевое стекло Арт.934314

АКСЕССУАРЫ

Комплектация:

- алюминиевый фильтр рамочный с 1 замком 265x315 мм для «Оникс 60»
- алюминиевый фильтр рамочный с 2 замками 420x280 мм для «Оникс 90»

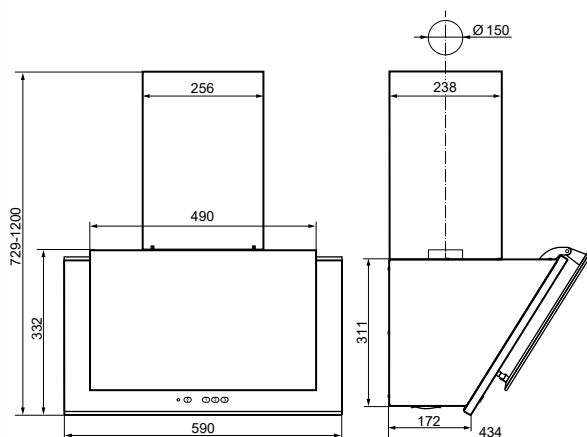
Аксессуары, приобретаемые дополнительно:

- гибкий воздуховод d 150 мм
- хомут для гибкого воздуховода d 150 мм (в упаковке 2 шт.)
- решетка вентиляционного канала для гибкого воздуховода 170x240 мм
- угольные фильтры Ф-02 (в упаковке 2 шт.)
- универсальный угольный фильтр



Антрацит /
Чёрное стекло

Узнайте
больше
о модели
на нашем
сайте



РУБИН



60П-650-КЗД Антрацит/Чёрное стекло Арт.934366

ТЕХНИЧЕСКИЕ ХАРАКТЕРИСТИКИ

Ширина	600 мм
Мощность	155 Вт
Производительность	650 м³/ч
Количество скоростей	3
Управление	кнопочное, БПК-4М
Освещение	LED 2x3,5 Вт
Уровень шума	36–56 дБА
Отвод воздуха	отвод / рециркуляция

АКСЕССУАРЫ

Комплектация:

- алюминиевый фильтр рамочный с 1 замком 245x315 мм для «Рубин 60»

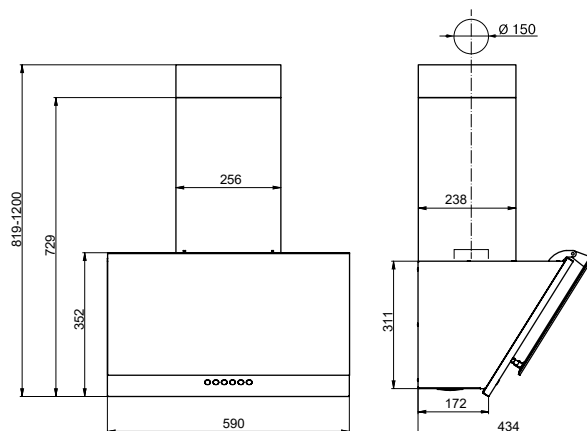
Аксессуары, приобретаемые дополнительно:

- гибкий воздуховод d 150 мм
- хомут для гибкого воздуховода d 150 мм (в упаковке 2 шт.)
- решетка вентиляционного канала для гибкого воздуховода 170x240 мм
- угольные фильтры Ф-02 (в упаковке 2 шт.) для турбины КР27DT003
- угольные фильтры Ф-07 (в упаковке 2 шт.)
- универсальный угольный фильтр

Белый



Узнайте
больше
о модели
на нашем
сайте



НАКЛОННЫЕ

РУБИН СЕНСОРНЫЙ

60П-1000-Е4Д Белый Арт. 221387
60П-1000-Е4Д Чёрный Арт. 221386



ТЕХНИЧЕСКИЕ ХАРАКТЕРИСТИКИ

Ширина	600 мм
Мощность	252 Вт
Производительность	1000 м³/ч
Количество скоростей	4
Управление	сенсорное
Освещение	LED 2x1 Вт
Уровень шума	38–59 дБА
Отвод воздуха	отвод / рециркуляция

АКСЕССУАРЫ

Комплектация:

- алюминиевый фильтр рамочный с 1 замком 245x315 мм

Аксессуары, приобретаемые дополнительно:

- гибкий воздуховод d 150 мм
- хомут для гибкого воздуховода d 150 мм
- решетка вентиляционного канала для гибкого воздуховода d 150 мм
- угольный фильтр 112.0157.240
- универсальный угольный фильтр

ЦВЕТ



Чёрный

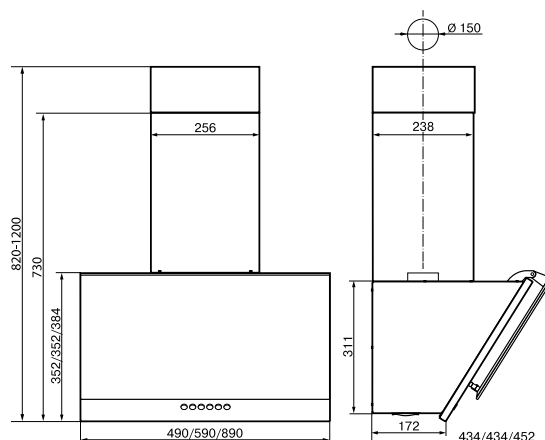
Рубин S4, арт. 934371
Антрацит / Чёрный





Антрацит /
Чёрный

Узнайте
больше
о модели
на нашем
сайте



НАКЛОННЫЕ

РУБИН S4



ТЕХНИЧЕСКИЕ ХАРАКТЕРИСТИКИ

Ширина	500 / 600 / 900 мм
Мощность	190 Вт
Производительность	700 м³/ч
Количество скоростей	4, таймер
Управление	электронное, ККВ4
Освещение	LED 2x3,5 Вт
Уровень шума	34–52 дБА
Отвод воздуха	отвод / рециркуляция

ЦВЕТ



Перламутр / Белый

50П-700-34Д Перламутр/Белый Арт.934369
 50П-700-34Д Антрацит/Чёрный Арт.934368
 60П-700-34Д Перламутр/Белый Арт.934373
 60П-700-34Д Антрацит/Чёрный Арт.934371
 90П-700-34Д Перламутр/Белый Арт.934379
 90П-700-34Д Антрацит/Чёрный Арт.934378

АКСЕССУАРЫ

Комплектация:

- алюминиевый фильтр рамочный с 1 замком 245x315 мм для «Рубин 50/60»
- алюминиевый фильтр рамочный с 2 замками 420x230 мм для «Рубин 90»

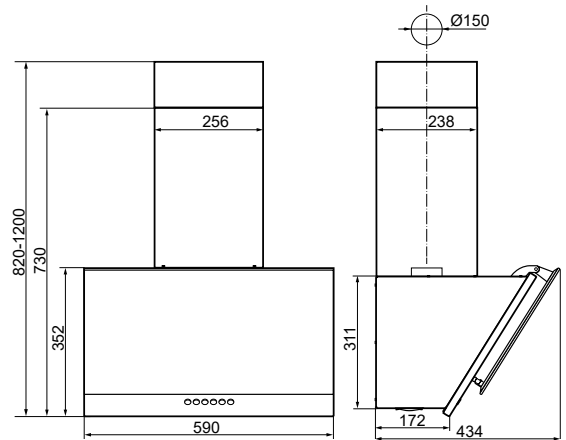
Аксессуары, приобретаемые дополнительно:

- гибкий воздуховод d 150 мм
- хомут для гибкого воздуховода d 150 мм (в упаковке 2 шт.)
- решетка вентиляционного канала для гибкого воздуховода 170x240 мм
- угольные фильтры Ф-02 (в упаковке 2 шт.)
- универсальный угольный фильтр



Топлёное
молоко

Узнайте
больше
о модели
на нашем
сайте



60П-700-34Д Топлёное молоко/Sanded sahara 440 Арт.934381

РУБИН STONE S4



ТЕХНИЧЕСКИЕ ХАРАКТЕРИСТИКИ

Ширина	600 мм
Мощность	190 Вт
Производительность	700 м³/ч
Количество скоростей	4, таймер
Управление	электронное, ККВ4
Освещение	LED 2x3,5 Вт
Уровень шума	34–52 дБА
Отвод воздуха	отвод / рециркуляция

АКСЕССУАРЫ

Комплектация:

- алюминиевый фильтр рамочный с 1 замком 245x315 мм для «Рубин Stone S4 60»

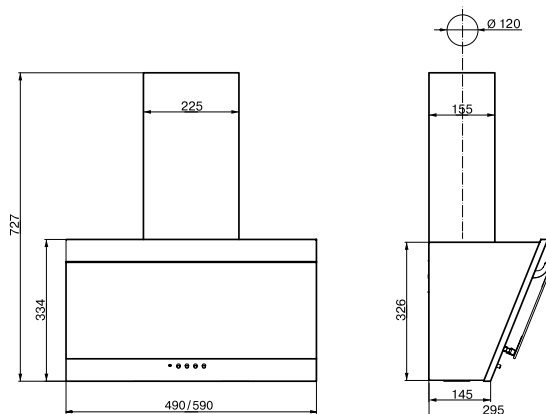
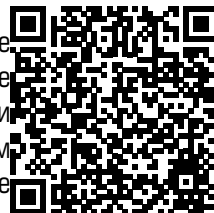
Аксессуары, приобретаемые дополнительно:

- гибкий воздуховод d 150 мм
- хомут для гибкого воздуховода d 150 мм (в упаковке 2 шт.)
- решетка вентиляционного канала для гибкого воздуховода 170x240 мм
- угольные фильтры Ф-02 (в упаковке 2 шт.)
- универсальный угольный фильтр



Чёрный

Узнайте
больше
о модели
на нашем
сайте



НАКЛОННЫЕ

ТИТАН



50П-430-КЗД Чёрный Арт.212955
50П-430-КЗД Белый SM Арт.212954
60П-430-КЗД Чёрный/Чёрный Арт.190226
60П-430-КЗД Белый/Белый Арт.190225
60П-430-КЗД Нержавеющая сталь/Чёрный Арт.190255

ТЕХНИЧЕСКИЕ ХАРАКТЕРИСТИКИ

Ширина	500 / 600 мм
Мощность	147 Вт
Производительность	430 м³/ч
Количество скоростей	3
Управление	кнопочное
Освещение	LED 1x1,5 Вт
Уровень шума	34–54 дБА
Отвод воздуха	отвод / рециркуляция

АКСЕССУАРЫ

Комплектация:

- алюминиевый фильтр рамочный с 2 замками 325x205 мм

Аксессуары, приобретаемые дополнительно:

- гибкий воздуховод d 120 мм
- хомут для гибкого воздуховода d 120 мм (в упаковке 2 шт.)
- решетка вентиляционного канала для гибкого воздуховода 170x240 мм
- угольные фильтры Ф-00 (в упаковке 2 шт.)
- универсальный угольный фильтр

ЦВЕТ



Белый



Нержавеющая сталь / Чёрный

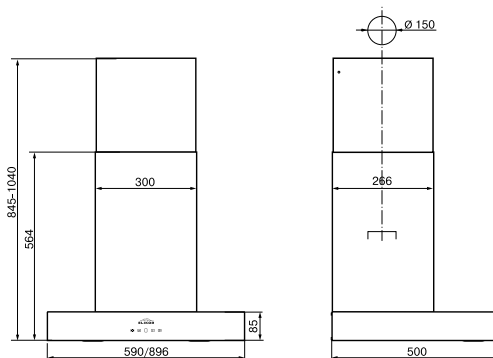
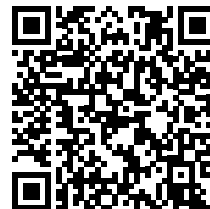
Агат, арт. 934338
Нержавеющая сталь / Чёрное стекло

ВЫТЯЖКИ НАСТЕННЫЕ

от ELIKOR – современное прочтение самых первых вытяжек. Четкие линии, элегантные детали, простая, но эстетичная форма корпуса – все это делает их признанной классикой среди всех категорий вытяжек.

Нержавеющая сталь /
Чёрное стекло

Узнайте
больше
о модели
на нашем
сайте



АГАТ

60Н-1000-Е4Д Нержавеющая сталь/Белое стекло Арт.934333
60Н-1000-Е4Д Нержавеющая сталь/Чёрное стекло Арт.917482
90Н-1000-Е4Д Нержавеющая сталь/Белое стекло Арт.934337
90Н-1000-Е4Д Нержавеющая сталь/Чёрное стекло Арт.934338



ТЕХНИЧЕСКИЕ ХАРАКТЕРИСТИКИ

Ширина	600 / 900 мм
Мощность	280 Вт
Производительность	1000 м³/ч
Количество скоростей	4, Agate, таймер
Управление	сенсорное
Освещение	LED 2x3,5 Вт
Уровень шума	38–59 дБА
Отвод воздуха	отвод / рециркуляция

ЦВЕТ



Нержавеющая сталь /
Белое стекло

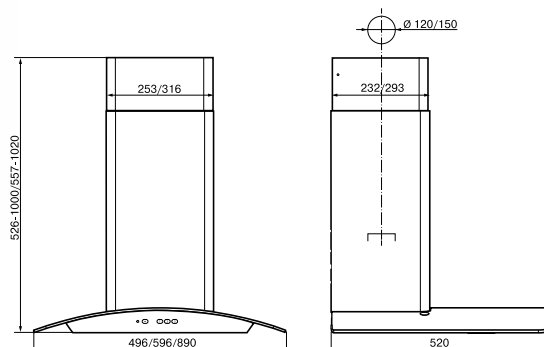
АКСЕССУАРЫ

Комплектация:

- алюминиевый фильтр рамочный с 1 замком 245x315 мм для «Агат 60» (2 шт.)
- алюминиевый фильтр рамочный с 1 замком 245x315 мм для «Агат 90» (3 шт.)

Аксессуары, приобретаемые дополнительно:

- гибкий воздуховод d 150 мм
- хомут для гибкого воздуховода d 150 мм (в упаковке 2 шт.)
- решетка вентиляционного канала для гибкого воздуховода 170x240 мм
- угольные фильтры Ф-02 (в упаковке 2 шт.)
- универсальный угольный фильтр

Чёрный /
Тонированное стеклоУзнайте
больше
о модели
на нашем
сайте

АМЕТИСТ



50П-430-КЗД Чёрный/Тонированное стекло Арт.944876
 50Н-430-КЗД Нержавеющая сталь/Тонированное стекло Арт.940687
 60П-430-КЗД Чёрный/Тонированное стекло Арт.940694
 60Н-430-КЗД Нержавеющая сталь/Тонированное стекло Арт.947236
 90Н-650-КЗД Нержавеющая сталь/Тонированное стекло Арт.940696
 90П-650-КЗД Чёрный/Тонированное стекло Арт.957666

ТЕХНИЧЕСКИЕ ХАРАКТЕРИСТИКИ

Ширина	500 / 600 / 900 мм
Мощность	155 Вт
Производительность	430 / 650 м³/ч
Количество скоростей	3
Управление	кнопочное, БПК-4М
Освещение	LED 2x3,5 Вт
Уровень шума	35–54 дБА
Отвод воздуха	отвод / рециркуляция*

ЦВЕТ

Нержавеющая сталь /
Тонированное стекло

АКСЕССУАРЫ

Комплектация:

- алюминиевый фильтр рамочный с 1 замком 380x280 мм для «Аметист 50/60»
- алюминиевый фильтр рамочный с 2 замками 510x280 мм для «Аметист 90»

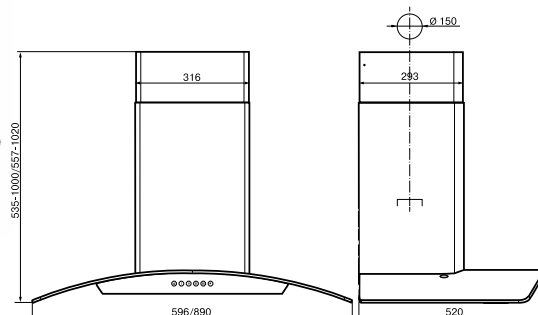
Аксессуары, приобретаемые дополнительно:

- гибкий воздуховод d 120 / 150 мм
- хомут для гибкого воздуховода d 120 / 150 мм (в упаковке 2 шт.)
- решетка вентиляционного канала для гибкого воздуховода 170x240 мм d 120 мм для «Аметист 50/60»
- решетка вентиляционного канала для гибкого воздуховода 170x240 мм d 150 мм для «Аметист 90»
- угольные фильтры Ф-02 (в упаковке 2 шт.) для турбины KP27DT003
- угольные фильтры Ф-07 (в упаковке 2 шт.) для 650 м³/ч
- универсальный угольный фильтр

* кассетные фильтры только для модели «Аметист 90»

Нержавеющая сталь /
Тонированное стекло

Узнайте
больше
о модели
на нашем
сайте



АМЕТИСТ S4

60Н-700-34Д Нержавеющая сталь/Тонированное стекло Арт.940697
60П-700-34Д Чёрный/Тонированное стекло Арт.148669
90Н-700-34Д Нержавеющая сталь/Тонированное стекло Арт.940698



ТЕХНИЧЕСКИЕ ХАРАКТЕРИСТИКИ

Ширина	600 / 900 мм
Мощность	190 Вт
Производительность	700 м³/ч
Количество скоростей	4, таймер
Управление	электронное, ККВ4
Освещение	LED 2x3,5 Вт
Уровень шума	34–52 дБА
Отвод воздуха	отвод / рециркуляция

ЦВЕТ



Чёрный /
Тонированное стекло

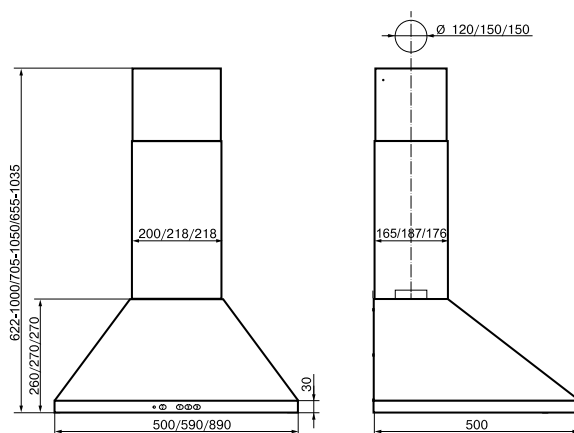
АКСЕССУАРЫ

Комплектация:

- алюминиевый фильтр рамочный с 1 замком 420x280 мм для «Аметист S4 60»
- алюминиевый фильтр рамочный с 2 замками 510x280 мм для «Аметист 90»

Аксессуары, приобретаемые дополнительно:

- гибкий воздуховод d 150 мм
- хомут для гибкого воздуховода d 150 мм (в упаковке 2 шт.)
- решетка вентиляционного канала для гибкого воздуховода 170x240 мм
- угольные фильтры Ф-02 (в упаковке 2 шт.)
- универсальный угольный фильтр

Нержавеющая
стальУзнайте
больше
о модели
на нашем
сайте

50Н-430-КЗД Нержавеющая сталь Арт.948481
 50Н-430-ПЗЛ Нержавеющая сталь Арт.841102
 50П-430-КЗД Белый Арт.940836
 50П-430-ПЗЛ Белый Арт.841542
 50П-430-КЗД Чёрный Арт.940837
 50П-430-КЗД Топлёное молоко Арт.170362
 60Н-430-ПЗЛ Нержавеющая сталь Арт.841544
 60П-430-ПЗЛ Белый Арт.841254
 60П-430-ПЗЛ Чёрный Арт.840520
 60Н-650-КЗД Нержавеющая сталь Арт.940705
 60П-650-КЗД Белый Арт.940839
 60П-650-КЗД Чёрный Арт.940857
 60П-650-КЗД Крем Арт.947296
 60П-650-КЗД Топлёное молоко Арт.164504
 90П-650-КЗД Топлёное молоко Арт.211509

ВЕНТА



ТЕХНИЧЕСКИЕ ХАРАКТЕРИСТИКИ

Ширина	500 / 600 / 900 мм
Мощность	155 / 225 Вт
Производительность	430 / 650 м³/ч
Количество скоростей	3
Управление	ползунковое, БПК-2М / кнопочное, БПК-4М
Освещение	2x40 Вт / LED 2x3,5 Вт
Уровень шума	35–54 / 36–56 дБА
Отвод воздуха	отвод / рециркуляция

ЦВЕТ

Нержавеющая сталь /
ползунковый переключатель

Белый



Крем



Топлёное молоко



Чёрный

АКСЕССУАРЫ

Комплектация:

- алюминиевый фильтр рамочный с 1 замком 380x280 мм для «Вента 50»
- алюминиевый фильтр рамочный с 2 замками 420x280 мм для «Венты 60»
- алюминиевый фильтр рамочный с 1 замком 245x285 мм для «Вента 90» (3 шт.)

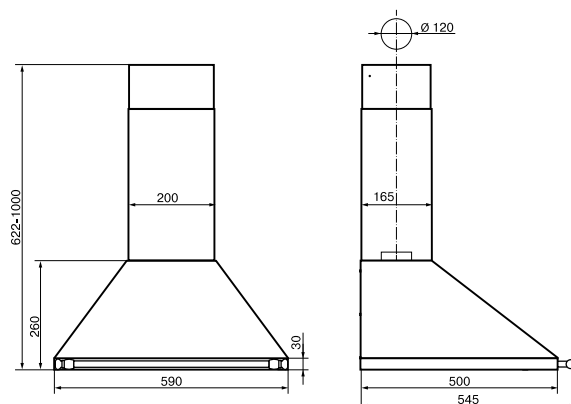
Аксессуары, приобретаемые дополнительно:

- гибкий воздуховод d 120 / 150 мм
- хомут для гибкого воздуховода d 120 / 150 мм (в упаковке 2 шт.)
- решетка вентиляционного канала для гибкого воздуховода 170x240 мм
- угольные фильтры Ф-00 для 430 м³/ч
- угольные фильтры Ф-07 для 650 м³/ч
- универсальный угольный фильтр

Антрацит /
Рейлинг бронза



Узнайте
больше
о модели
на нашем
сайте



ВЕНТА с рейлингом



60П-430-ПЗЛ Антрацит/Рейлинг бронза Арт.841130
60П-430-ПЗЛ Топлёное молоко/Рейлинг бронза Арт.153832

ТЕХНИЧЕСКИЕ ХАРАКТЕРИСТИКИ

Ширина	600 мм
Мощность	225 Вт
Производительность	430 м³/ч
Количество скоростей	3
Управление	ползунковое, БПК-2М
Освещение	2x40 Вт
Уровень шума	35–54 дБА
Отвод воздуха	отвод / рециркуляция

ЦВЕТ



Топлёное молоко /
Рейлинг бронза

АКСЕССУАРЫ

Комплектация:

- алюминиевый фильтр рамочный с 2 замками 420x280 мм для «Вента R 60»

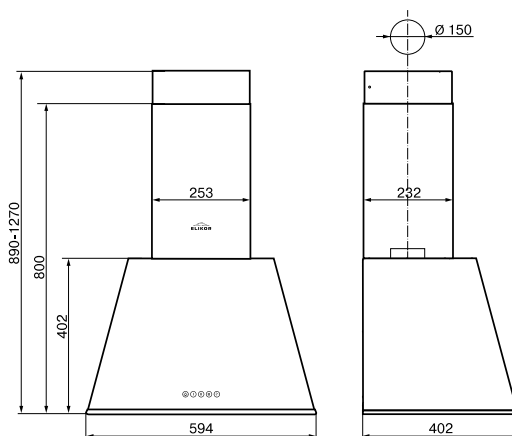
Аксессуары, приобретаемые дополнительно:

- гибкий воздуховод d 120 мм
- хомут для гибкого воздуховода d 120 мм (в упаковке 2 шт.)
- решетка вентиляционного канала для гибкого воздуховода 170x240 мм
- угольные фильтры Ф-00 (в упаковке 2 шт.)
- универсальный угольный фильтр



Антрацит /
Кант серебро

Узнайте
больше
о модели
на нашем
сайте



ГАММА



60П-650-ЭЗД Крем/Кант бронза Арт.943909
60П-650-ЭЗД Антрацит/Кант серебро Арт.946118

ТЕХНИЧЕСКИЕ ХАРАКТЕРИСТИКИ

Ширина	600 мм
Мощность	155 Вт
Производительность	650 м³/ч
Количество скоростей	3, таймер
Управление	электронное, ККВЗ
Освещение	LED 2x3,5 Вт
Уровень шума	36–56 дБА
Отвод воздуха	отвод / рециркуляция

ЦВЕТ



Крем /
Кант бронза

АКСЕССУАРЫ

Комплектация:

- алюминиевый фильтр рамочный с 2 замками 420x230 мм для «Гамма 60»

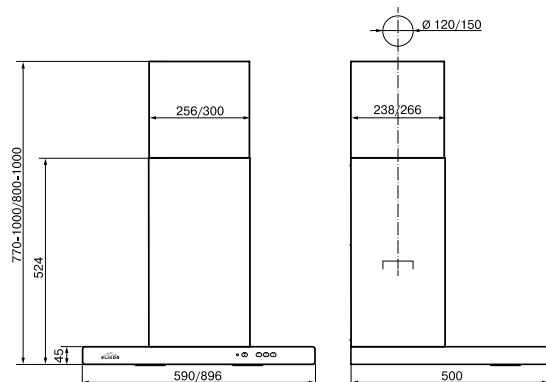
Аксессуары, приобретаемые дополнительно:

- гибкий воздуховод d 150 мм
- хомут для гибкого воздуховода d 150 мм (в упаковке 2 шт.)
- решетка вентиляционного канала для гибкого воздуховода 170x240 мм
- угольные фильтры Ф-07 (в упаковке 2 шт.)
- универсальный угольный фильтр



Нержавеющая
сталь

Узнайте
больше
о модели
на нашем
сайте



КВАДРА



ТЕХНИЧЕСКИЕ ХАРАКТЕРИСТИКИ

Ширина	600 / 900 мм
Мощность	155 Вт
Производительность	430 / 650 м³/ч
Количество скоростей	3
Управление	кнопочное, БПК-4М
Освещение	LED 2x3,5 Вт
Уровень шума	35–54 / 36–56 дБА
Отвод воздуха	отвод / рециркуляция

ЦВЕТ



Белый

Антрацит

Топлёное молоко

60Н-430-КЗД Нержавеющая сталь Арт.940706
 60П-430-КЗД Антрацит Арт.942970
 60П-430-КЗД Белый Арт.942969
 90Н-650-КЗД Нержавеющая сталь Арт.940708
 90П-650-КЗД Антрацит Арт.943863
 90П-650-КЗД Белый Арт.945817
 90П-650-КЗД Топлёное молоко Арт.211509

АКСЕССУАРЫ

Комплектация:

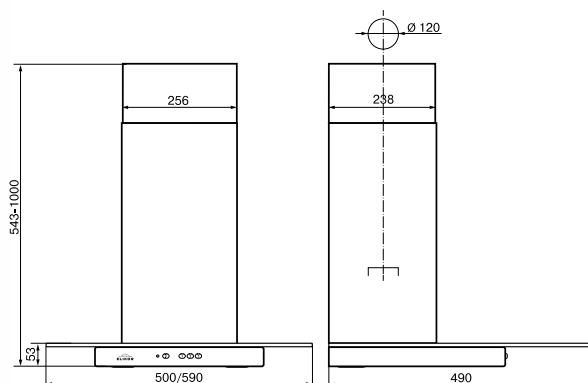
- алюминиевый фильтр рамочный с 1 замком 245x315 мм для «Квадра 60» (2 шт.)
- алюминиевый фильтр рамочный с 1 замком 265x315 мм для «Квадра 90» (3 шт.)

Аксессуары, приобретаемые дополнительно:

- гибкий воздуховод d 120 / 150 мм
- хомут для гибкого воздуховода d 120 / 150 мм (в упаковке 2 шт.)
- решетка вентиляционного канала для гибкого воздуховода 170x240 мм
- угольные фильтры Ф-07 (в упаковке 2 шт.) для 650 м³/ч
- универсальный угольный фильтр

Нержавеющая сталь /
Тонированное стекло

Узнайте
больше
о модели
на нашем
сайте



КРИСТАЛЛ

50Н-430-КЗД Нержавеющая сталь/Тонированное стекло Арт.941245
60Н-430-КЗД Нержавеющая сталь/Тонированное стекло Арт.941248



ТЕХНИЧЕСКИЕ ХАРАКТЕРИСТИКИ

Ширина	500 / 600 мм
Мощность	155 Вт
Производительность	430 м³/ч
Количество скоростей	3
Управление	кнопочное, БПК-4М
Освещение	LED 2x3,5 Вт
Уровень шума	35–54 дБА
Отвод воздуха	отвод

АКСЕССУАРЫ

Комплектация:

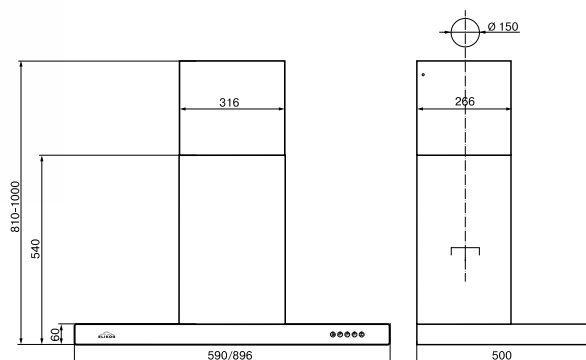
- алюминиевый фильтр рамочный с 1 замком 245x285 мм для «Кристалл 50/60»

Аксессуары, приобретаемые дополнительно:

- гибкий воздуховод d 120 мм
- хомут для гибкого воздуховода d 120 мм (в упаковке 2 шт.)
- решетка вентиляционного канала для гибкого воздуховода 170x240 мм
- универсальный угольный фильтр

Нержавеющая
сталь

Узнайте
больше
о модели
на нашем
сайте



НАСТЕННЫЕ

ОПАЛ

60Н-650-3ЗД Нержавеющая сталь Арт.941250
90Н-650-3ЗД Нержавеющая сталь Арт.941257



ТЕХНИЧЕСКИЕ ХАРАКТЕРИСТИКИ

Ширина	600 / 900 мм
Мощность	155 Вт
Производительность	650 м³/ч
Количество скоростей	3, таймер
Управление	электронное, ККВЗ
Освещение	LED 2x3,5 Вт
Уровень шума	36–56 дБА
Отвод воздуха	отвод / рециркуляция

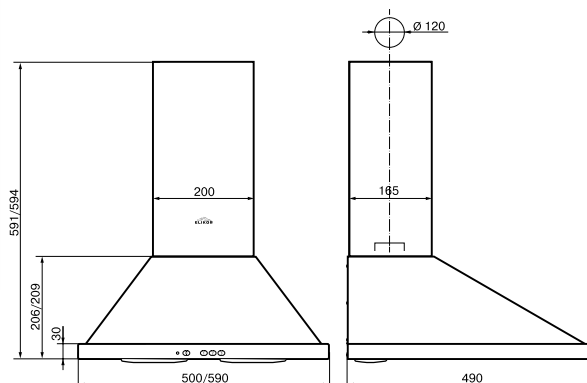
АКСЕССУАРЫ

Комплектация:

- алюминиевый фильтр рамочный с 1 замком 245x315 мм для «Опал 60» (2 шт.)
- алюминиевый фильтр рамочный с 1 замком 265x315 мм для «Опал 90» (3 шт.)

Аксессуары, приобретаемые дополнительно:

- гибкий воздуховод d 150 мм
- хомут для гибкого воздуховода d 150 мм (в упаковке 2 шт.)
- решетка вентиляционного канала для гибкого воздуховода 170x240 мм
- угольные фильтры Ф-02 (в упаковке 2 шт.) для турбины KP27DT003
- угольные фильтры Ф-07 (в упаковке 2 шт.)
- универсальный угольный фильтр

Нержавеющая
стальУзнайте
больше
о модели
на нашем
сайте

ОПТИМА



50Н-400-КЗЛ Нержавеющая сталь Арт.894762
 50П-400-КЗЛ Медный антик Арт.894602
 50П-400-КЗЛ Белый Арт.894858
 50П-400-ПЗЛ Белый Арт.841380
 60Н-400-КЗЛ Нержавеющая сталь Арт.887142
 60П-400-КЗЛ Медный антик Арт.894652
 60П-400-КЗЛ Белый Арт.846136
 60П-400-ПЗЛ Белый Арт.841632

ТЕХНИЧЕСКИЕ ХАРАКТЕРИСТИКИ

Ширина	500 / 600 мм
Мощность	160 Вт
Производительность	400 м³/ч
Количество скоростей	3
Управление	ползунковое, БПК-2М / кнопочное, БПК-4М
Освещение	2x40 Вт
Уровень шума	34–55 дБА
Отвод воздуха	отвод / рециркуляция

ЦВЕТ



Белый

Медный антик

АКСЕССУАРЫ

Комплектация:

- алюминиевый фильтр рамочный с 1 замком 380x280 мм для «Оптимa 50»
- алюминиевый фильтр рамочный с 2 замками 420x280 мм для «Оптимa 60»

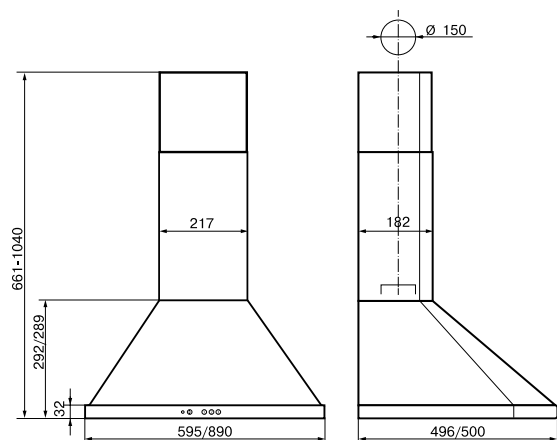
Аксессуары, приобретаемые дополнительно:

- гибкий воздуховод d 120 мм
- хомут для гибкого воздуховода d 120 мм (в упаковке 2 шт.)
- решетка вентиляционного канала для гибкого воздуховода 170x240 мм
- угольные фильтры Ф-05 (в упаковке 2 шт.)
- универсальный угольный фильтр



Антрацит /
Бронза

Узнайте
больше
о модели
на нашем
сайте



СИГМА



ТЕХНИЧЕСКИЕ ХАРАКТЕРИСТИКИ

Ширина	600 / 900 мм
Мощность	155 Вт
Производительность	650 м³/ч
Количество скоростей	3
Управление	кнопочное, БПК-4.04
Освещение	LED 2x3,5 Вт
Уровень шума	36–56 дБА
Отвод воздуха	отвод / рециркуляция

ЦВЕТ



Топлёное молоко /
Бронза

60П-650-КЗД Антрацит/Бронза Арт.942264
60П-650-КЗД Топлёное молоко/Бронза Арт.153836
90П-650-КЗД Антрацит/Бронза Арт.961893

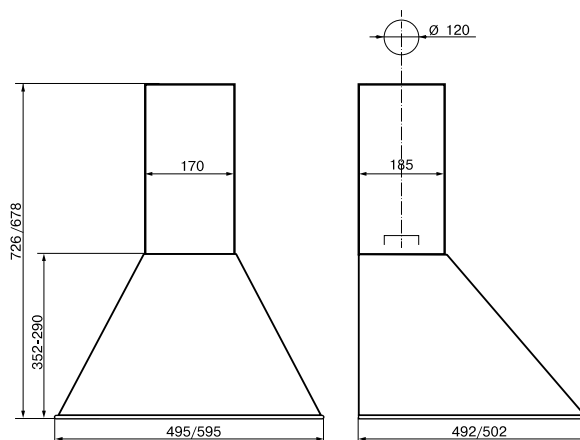
АКСЕССУАРЫ

Комплектация:

- алюминиевый фильтр рамочный с 2 замками 420x280 мм для «Сигма 60»
- алюминиевый фильтр рамочный с 1 замком 245x285 мм для «Сигма 90» (3 шт.)

Аксессуары, приобретаемые дополнительно:

- гибкий воздуховод d 150 мм
- хомут для гибкого воздуховода d 150 мм (в упаковке 2 шт.)
- решетка вентиляционного канала для гибкого воздуховода 170x240 мм
- угольные фильтры Ф-07 (в упаковке 2 шт.)
- универсальный угольный фильтр

Чёрный /
сереброУзнайте
больше
о модели
на нашем
сайте

ЭПСИЛОН



50П-430-ПЗЛ Белый/Золото Арт.840450
 50П-430-ПЗЛ Белый/Серебро Арт.841252
 50П-430-ПЗЛ Медный антик/Золото Арт.841540
 50П-430-ПЗЛ Топлёное молоко/Золото Арт.170229
 50П-430-ПЗЛ Чёрный/Золото Арт.840618
 50Н-430-ПЗЛ Нержавеющая сталь / серебро Арт.841538
 60П-430-ПЗЛ Белый/Золото Арт.840454
 60П-430-ПЗЛ Белый/Серебро Арт.841534
 60П-430-ПЗЛ Медный антик/Золото Арт.840950
 60П-430-ПЗЛ Топлёное молоко/Золото Арт.165596
 60П-430-ПЗЛ Чёрный/Золото Арт.840458
 60П-430-ПЗЛ Чёрный/Бронза Арт.873148
 60П-430-ПЗЛ Чёрный/Серебро Арт.841080
 60Н-430-ПЗЛ Нержавеющая сталь / серебро Арт.840948

ТЕХНИЧЕСКИЕ ХАРАКТЕРИСТИКИ

Ширина	500 / 600 мм
Мощность	225 Вт
Производительность	430 м³/ч
Количество скоростей	3
Управление	ползунковое, БПК-2М
Освещение	2x40 Вт
Уровень шума	35–54 дБА
Отвод воздуха	отвод / рециркуляция

АКСЕССУАРЫ

Комплектация:

- алюминиевый фильтр рамочный с 1 замком 380x280 мм для «Эпсилон 50/60»

Аксессуары, приобретаемые дополнительно:

- гибкий воздуховод d 120 мм
- хомут для гибкого воздуховода d 120 мм (в упаковке 2 шт.)
- решетка вентиляционного канала для гибкого воздуховода 170x240 мм
- угольные фильтры Ф-00 (в упаковке 2 шт.)
- универсальный угольный фильтр

ЦВЕТ



Белый / Золото

Нержавеющая
сталь / сереброМедный антик /
ЗолотоТоплёное молоко /
Золото

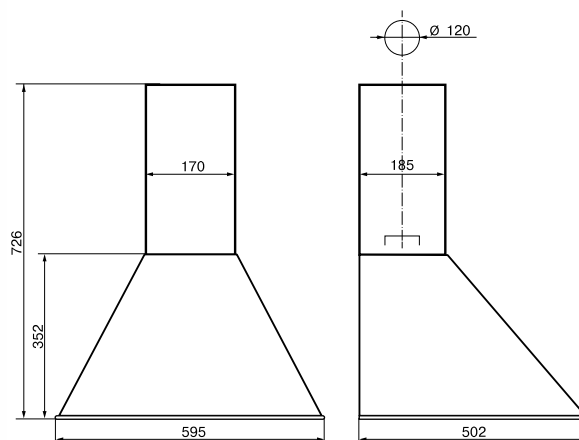
Белый / Серебро

Чёрный / Золото

Чёрный / Бронза

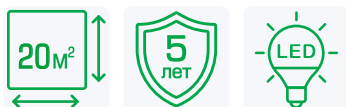
Белый /
Серебро

Узнайте
больше
о модели
на нашем
сайте



DE6534WS

DE6534WS Белый/Серебро Арт.933979



ТЕХНИЧЕСКИЕ ХАРАКТЕРИСТИКИ

Ширина	600 мм
Мощность	155 Вт
Производительность	430 м³/ч
Количество скоростей	3
Управление	кнопочное, БПК-4М
Освещение	LED 2x3,5 Вт
Уровень шума	35–54 дБА
Отвод воздуха	отвод / рециркуляция

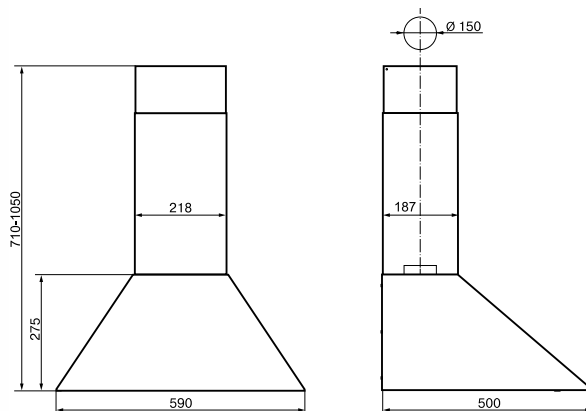
АКСЕССУАРЫ

Комплектация:

- алюминиевый фильтр рамочный с 1 замком 380x280 мм

Аксессуары, приобретаемые дополнительно:

- гибкий воздуховод d 120 мм
- хомут для гибкого воздуховода d 120 мм (в упаковке 2 шт.)
- решетка вентиляционного канала для гибкого воздуховода 170x240 мм
- угольные фильтры Ф-00 (в упаковке 2 шт.)
- универсальный угольный фильтр

Нержавеющая
стальУзнайте
больше
о модели
на нашем
сайте

SILVER STORM

60H-650-ПЗЛ Нержавеющая сталь Арт.841558



ТЕХНИЧЕСКИЕ ХАРАКТЕРИСТИКИ

Ширина	600 мм
Мощность	225 Вт
Производительность	650 м³/ч
Количество скоростей	3
Управление	ползунковое, БПК-2М
Освещение	2x40 Вт
Уровень шума	36–56 дБА
Отвод воздуха	отвод / рециркуляция

АКСЕССУАРЫ

Комплектация:

- алюминиевый фильтр рамочный с 2 замками 420x280 мм для «Silver Storm 60»

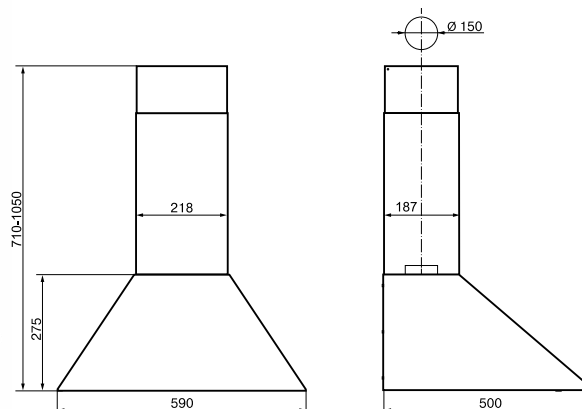
Аксессуары, приобретаемые дополнительно:

- гибкий воздуховод d 150 мм
- хомут для гибкого воздуховода d 150 мм (в упаковке 2 шт.)
- решетка вентиляционного канала для гибкого воздуховода 170x240 мм
- угольные фильтры Ф-07 (в упаковке 2 шт.)
- универсальный угольный фильтр

Белый



Узнайте
больше
о модели
на нашем
сайте



WHITE STORM

60П-650-ПЗЛ Белый Арт.841560



ТЕХНИЧЕСКИЕ ХАРАКТЕРИСТИКИ

Ширина	600 мм
Мощность	225 Вт
Производительность	650 м³/ч
Количество скоростей	3
Управление	ползунковое, БПК-2М
Освещение	2x40 Вт
Уровень шума	36–56 дБА
Отвод воздуха	отвод / рециркуляция

АКСЕССУАРЫ

Комплектация:

- алюминиевый фильтр рамочный с 2 замками 420x280 мм для «White Storm 60»

Аксессуары, приобретаемые дополнительно:

- гибкий воздуховод d 150 мм
- хомут для гибкого воздуховода d 150 мм (в упаковке 2 шт.)
- решетка вентиляционного канала для гибкого воздуховода 170x240 мм
- угольные фильтры Ф-07 (в упаковке 2 шт.)
- универсальный угольный фильтр

Ротонда, арт. 840620
Бежевый / Дуб коричневый

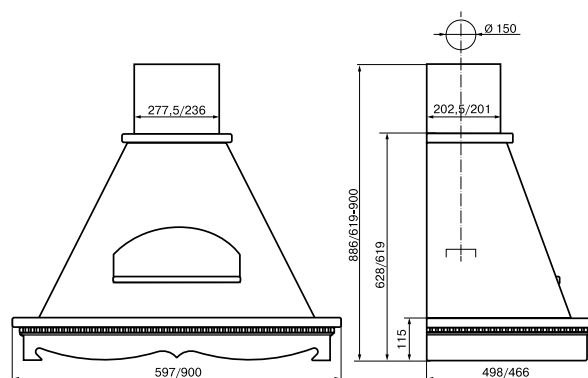


ВЫТЯЖКИ КЛАССИЧЕСКИЕ

от ELIKOR – мечта тех, кому нравится классический стиль и элементы из дерева на кухне. Классические вытяжки ELIKOR можно подстроить под индивидуальные особенности кухни, благодаря разнообразию моделей, неокрашенным элементам и съемным обрамлениям.

Бежевый /
Дуб неокрашенный

Узнайте
больше
о модели
на нашем
сайте



БЕЛЬВЕДЕР

60П-650-ПЗД Бежевый/Дуб неокрашенный Арт.940702
90П-650-ПЗД Бежевый/Дуб неокрашенный Арт.942299



ТЕХНИЧЕСКИЕ ХАРАКТЕРИСТИКИ

Ширина	600 / 900 мм
Мощность	155 Вт
Производительность	650 м³/ч
Количество скоростей	3
Управление	ползунковое, БПК-2М
Освещение	LED 2x3,5 Вт
Уровень шума	36–56 дБА
Отвод воздуха	отвод / рециркуляция

АКСЕССУАРЫ

Комплектация:

- алюминиевый фильтр рамочный 1 замком 380x280 мм для «Бельведер 60»
- алюминиевый фильтр рамочный с 1 замком 245x285 мм для «Бельведер 90» (2 шт.)

Аксессуары, приобретаемые дополнительно:

- гибкий воздуховод d 150 мм
- хомут для гибкого воздуховода d 150 мм (в упаковке 2 шт.)
- решетка вентиляционного канала для гибкого воздуховода 170x240 мм
- угольные фильтры Ф-07 (в упаковке 2 шт.)
- универсальный угольный фильтр

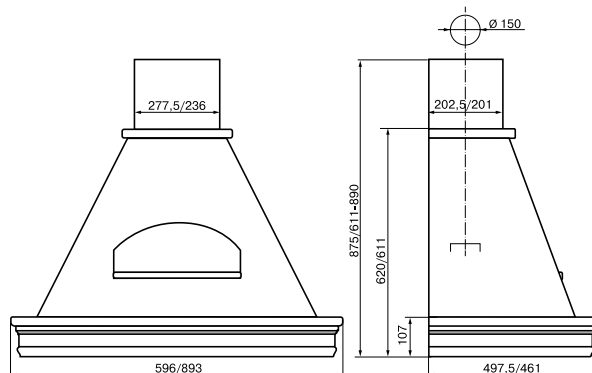
ОБРАМЛЕНИЕ



Дуб
неокрашенный

Топлёное молоко /
Дуб неокрашенный

Узнайте
больше
о модели
на нашем
сайте



60P-650-ПЗД Топлёное молоко/Дуб неокрашенный Арт.952178
90P-650-ПЗД Топлёное молоко/Дуб неокрашенный Арт.943862

БЕЛЬВЕДЕР ВАЛЕНСИЯ



ТЕХНИЧЕСКИЕ ХАРАКТЕРИСТИКИ

Ширина	600 / 900 мм
Мощность	155 Вт
Производительность	650 м³/ч
Количество скоростей	3
Управление	ползунковое, БПК-2М
Освещение	LED 2x3,5 Вт
Уровень шума	36–56 дБА
Отвод воздуха	отвод / рециркуляция

АКСЕССУАРЫ

Комплектация:

- алюминиевый фильтр рамочный с 1 замком 380x280 мм для «Бельведер Валенсия 60»
- алюминиевый фильтр рамочный с 1 замком 245x285 мм для «Бельведер Валенсия 90» (2 шт.)

Аксессуары, приобретаемые дополнительно:

- гибкий воздуховод d 150 мм
- хомут для гибкого воздуховода d 150 мм (в упаковке 2 шт.)
- решетка вентиляционного канала для гибкого воздуховода 170x240 мм
- угольные фильтры Ф-07 (в упаковке 2 шт.)
- универсальный угольный фильтр

ОБРАМЛЕНИЕ



Дуб
неокрашенный

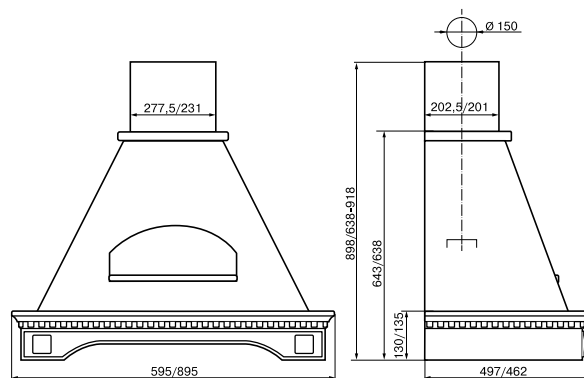
Бежевый /
Дуб неокрашенный



Узнайте
больше
о модели
на нашем
сайте



КЛАССИЧЕСКИЕ



60П-650-ПЗД Бежевый/Дуб неокрашенный Арт.943805
90П-650-ПЗД Бежевый/Дуб неокрашенный Арт.943509

БЕЛЬВЕДЕР ФЛОРЕАЛЕ



ТЕХНИЧЕСКИЕ ХАРАКТЕРИСТИКИ

Ширина	600 / 900 мм
Мощность	155 Вт
Производительность	650 м³/ч
Количество скоростей	3
Управление	ползунковое, БПК-2М
Освещение	LED 2x3,5 Вт
Уровень шума	36–56 дБА
Отвод воздуха	отвод / рециркуляция

АКСЕССУАРЫ

Комплектация:

- алюминиевый фильтр рамочный с 1 замком 380x280 мм для «Бельведер Флореале 60»
- алюминиевый фильтр рамочный с 1 замком 245x285 мм для «Бельведер Флореале 90» (2 шт.)

Аксессуары, приобретаемые дополнительно:

- гибкий воздуховод d 150 мм
- хомут для гибкого воздуховода d 150 мм (в упаковке 2 шт.)
- решетка вентиляционного канала для гибкого воздуховода 170x240 мм
- угольные фильтры Ф-07 (в упаковке 2 шт.)
- универсальный угольный фильтр

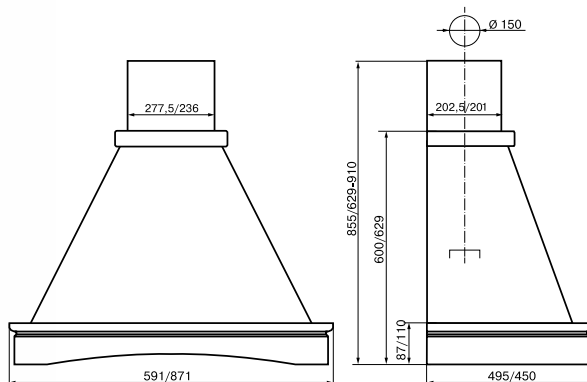
ОБРАМЛЕНИЕ



Дуб
неокрашенный

Бежевый /
Дуб неокрашенный

Узнайте
больше
о модели
на нашем
сайте



ВИЛЛА



ТЕХНИЧЕСКИЕ ХАРАКТЕРИСТИКИ

Ширина	600 / 900 мм
Мощность	155 / 225 Вт
Производительность	650 м³/ч
Количество скоростей	3
Управление	ползунковое, БПК-2М
Освещение	2x40 Вт / LED 2x3,5 Вт
Уровень шума	34–56 дБА
Отвод воздуха	отвод / рециркуляция

ЦВЕТ



Белый /
Дуб неокрашенный

90П-650-ПЗД Бежевый/Дуб неокрашенный Арт.941240
60П-650-ПЗЛ Без обрамления Бежевый Арт.190337
60П-650-ПЗЛ Без обрамления Белый Арт.190338
50П-650-ПЗЛ Бежевый/Дуб неокрашенный Арт.841792

Комплекты обрамлений

КО 60-100 Дуб Арт.190382
КО 60-100 Дуб неокрашенный Арт.186743
КО 60-100 Дуб коричневый Арт.190381

АКСЕССУАРЫ

Комплектация:

- алюминиевый фильтр рамочный с 1 замком 380x280 мм для «Вилла 60»
- алюминиевый фильтр рамочный с 1 замком 245x285 мм для «Вилла 90» (2 шт.)

Аксессуары, приобретаемые дополнительно:

- гибкий воздуховод d 150 мм
- хомут для гибкого воздуховода d 150 мм (в упаковке 2 шт.)
- решетка вентиляционного канала для гибкого воздуховода 170x240 мм
- угольные фильтры Ф-07 (в упаковке 2 шт.)
- универсальный угольный фильтр

ОБРАМЛЕНИЕ



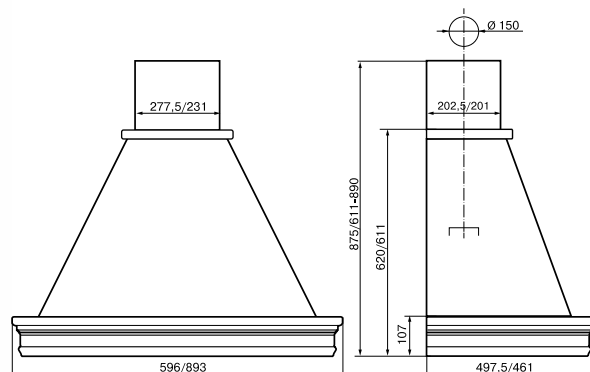
Дуб
неокрашенный

Дуб

Дуб коричневый

Топлёное молоко /
Дуб неокрашенный

Узнайте
больше
о модели
на нашем
сайте



КЛАССИЧЕСКИЕ

ВИЛЛА ВАЛЕНСИЯ



ТЕХНИЧЕСКИЕ ХАРАКТЕРИСТИКИ

Ширина	600 / 900 мм
Мощность	225 Вт
Производительность	650 м³/ч
Количество скоростей	3
Управление	ползунковое, БПК-2М
Освещение	LED 2x3,5 Вт
Уровень шума	34–56 дБА
Отвод воздуха	отвод / рециркуляция

ЦВЕТ



Бежевый /
Дуб неокрашенный



Белый /
Дуб неокрашенный

60П-650-ПЗЛ Вилла Без оформления Бежевый Арт.190337
60П-650-ПЗЛ Вилла Без оформления Белый Арт.190338
90П-650-ПЗД Топлёное молоко/Дуб неокрашенный Арт.943928

Комплекты оформления Вилла Валенсия
КО 60-101 Дуб неокрашенный Арт.190388
КО 60-101 Дуб белый патина Арт.190385
КО 60-101 Дуб белый патина золото Арт.190387

АКСЕССУАРЫ

Комплектация:

- алюминиевый фильтр рамочный с 1 замком 380x280 мм для «Вилла 60»
- алюминиевый фильтр рамочный с 1 замком 245x285 мм для «Вилла 90» (2 шт.)

Аксессуары, приобретаемые дополнительно:

- гибкий воздуховод d 150 мм
- хомут для гибкого воздуховода d 150 мм (в упаковке 2 шт.)
- решетка вентиляционного канала для гибкого воздуховода 170x240 мм
- угольные фильтры Ф-07 (в упаковке 2 шт.)
- универсальный угольный фильтр

ОБРАМЛЕНИЕ



Дуб
неокрашенный



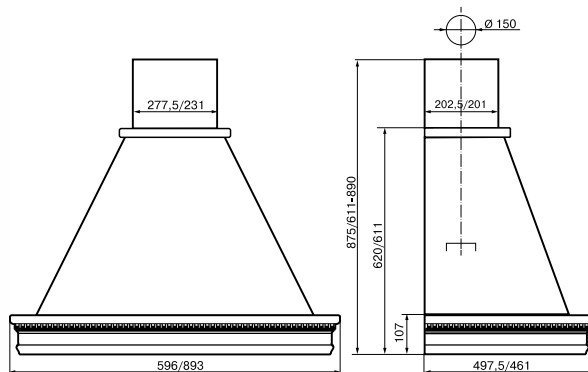
Дуб белый
патина



Дуб белый
патина золото

Бежевый /
Дуб неокрашенный

Узнайте
больше
о модели
на нашем
сайте



ВИЛЛА ЛУИЗИАНА



ТЕХНИЧЕСКИЕ ХАРАКТЕРИСТИКИ

Ширина	600 / 900 мм
Мощность	155 Вт
Производительность	650 м³/ч
Количество скоростей	3
Управление	ползунковое, БПК-2М
Освещение	LED 2x3,5 Вт
Уровень шума	36–56 дБА
Отвод воздуха	отвод / рециркуляция

ЦВЕТ



Бежевый /
Дуб белый патина

60П-650-ПЗЛ Вилла Без оформления Бежевый Арт.190337
60П-650-ПЗЛ Вилла Без оформления Белый Арт.190338

Комплекты оформления Вилла Луизиана
КО 60-102 Дуб белый патина Арт. 190392
КО 60-102 Дуб белый патина золото Арт.190393
КО 60-102 Дуб неокрашенный Арт.190395

АКСЕССУАРЫ

Комплектация:

- алюминиевый фильтр рамочный с 1 замком 380x280 мм для «Вилла 60»
- алюминиевый фильтр рамочный с 1 замком 245x285 мм для «Вилла 90» (2 шт.)

Аксессуары, приобретаемые дополнительно:

- гибкий воздуховод d 150 мм
- хомут для гибкого воздуховода d 150 мм (в упаковке 2 шт.)
- решетка вентиляционного канала для гибкого воздуховода 170x240 мм
- угольные фильтры Ф-07 (в упаковке 2 шт.)
- универсальный угольный фильтр

ОБРАМЛЕНИЕ



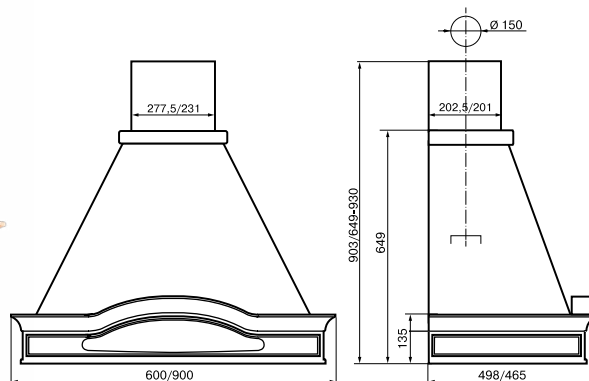
Дуб
неокрашенный

Дуб белый
патина

Дуб белый
патина золото

Бежевый /
Дуб неокрашенный

Узнайте
больше
о модели
на нашем
сайте



ВИЛЛА ФРУКТЫ



ТЕХНИЧЕСКИЕ ХАРАКТЕРИСТИКИ

Ширина	600 / 900 мм
Мощность	155 Вт
Производительность	650 м³/ч
Количество скоростей	3
Управление	ползунковое, БПК-2М
Освещение	LED 2x3,5 Вт
Уровень шума	36–56 дБА
Отвод воздуха	отвод / рециркуляция

АКСЕССУАРЫ

Комплектация:

- алюминиевый фильтр рамочный с 1 замком 380x280 мм для «Вилла Фрукты 60»
- алюминиевый фильтр рамочный с 1 замком 245x285 мм для «Вилла Фрукты 90» (2 шт.)

Аксессуары, приобретаемые дополнительно:

- гибкий воздуховод d 150 мм
- хомут для гибкого воздуховода d 150 мм (в упаковке 2 шт.)
- решетка вентиляционного канала для гибкого воздуховода 170x240 мм
- угольные фильтры Ф-07 (в упаковке 2 шт.)
- универсальный угольный фильтр

ОБРАМЛЕНИЕ

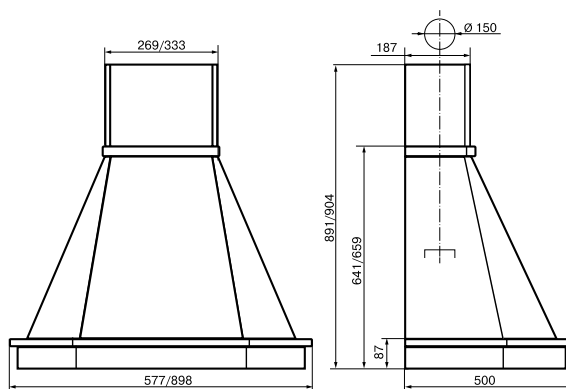


Дуб неокрашенный Дуб белый патина

Бежевый /
Дуб выбеленный



Узнайте
больше
о модели
на нашем
сайте



КАМИН ГРАНЬ



ТЕХНИЧЕСКИЕ ХАРАКТЕРИСТИКИ

Ширина	600 / 900 мм
Мощность	225 Вт
Производительность	650 м³/ч
Количество скоростей	3
Управление	ползунковое, БПК-2М
Освещение	2x40 Вт
Уровень шума	36–56 дБА
Отвод воздуха	отвод / рециркуляция

ЦВЕТ



Белый /
Дуб неокрашенный

90П-650-ПЗЛ Бежевый/Дуб коричневый Арт.841104
90П-650-ПЗЛ Бежевый/Дуб неокрашенный Арт.840772
60П-650-ПЗЛ Без обрамления Бежевый Арт.190339
60П-650-ПЗЛ Без обрамления Белый Арт.190340

Комплекты обрамлений

КО 60-200 Дуб Арт.190404
КО 60-200 Дуб белый патина Арт.190406
КО 60-200 Дуб белый патина золото Арт.190407
КО 60-200 Дуб выбеленный Арт.190408
КО 60-200 Дуб коричневый Арт.190409
КО 60-200 Дуб неокрашенный Арт.190411

АКСЕССУАРЫ

Комплектация:

- алюминиевый фильтр рамочный с 1 замком 380x280 мм для «Камин Грань 60»
- алюминиевый фильтр рамочный с 1 замком 245x285 мм для «Камин Грань 90» (2 шт.)

Аксессуары, приобретаемые дополнительно:

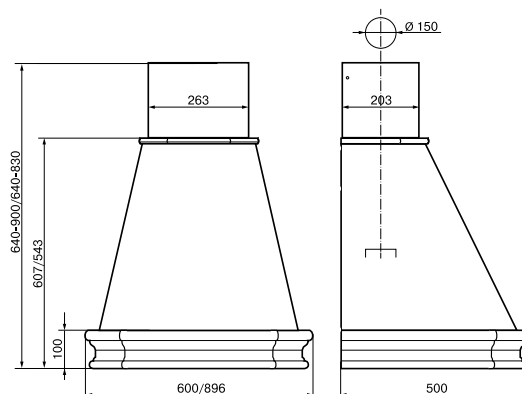
- гибкий воздуховод d 150 мм
- хомут для гибкого воздуховода d 150 мм (в упаковке 2 шт.)
- решетка вентиляционного канала для гибкого воздуховода 170x240 мм
- угольные фильтры Ф-07 (в упаковке 2 шт.)
- универсальный угольный фильтр

ОБРАМЛЕНИЕ



Бежевый /
Дуб

Узнайте
больше
о модели
на нашем
сайте



КЛАССИЧЕСКИЕ

ПЕРГОЛА



ТЕХНИЧЕСКИЕ ХАРАКТЕРИСТИКИ

Ширина	600 / 900 мм
Мощность	155 / 255 Вт
Производительность	650 м³/ч
Количество скоростей	3, таймер
Управление	ползунковое БПК-2М
Освещение	2x40 Вт / LED 2x3,5 Вт
Уровень шума	34–56 дБА
Отвод воздуха	отвод / рециркуляция

60П-650-ПЗЛ Бежевый/Дуб съёмное Арт.203926
60П-650-ПЗЛ Бежевый/Дуб белый + патина съёмное Арт.203927
60П-650-ПЗЛ Бежевый/Дуб коричневый съёмное Арт.203928
60П-650-ПЗЛ Бежевый/Дуб неокрашенный съёмное Арт.976591
60П-650-ПЗЛ Бежевый/Дуб венге съёмное Арт.203915
90П-650-ПЗД Бежевый/Дуб неокрашенный Арт.941534
90П-650-ПЗД Бежевый/Дуб неокрашенный съёмное Арт.976593

АКСЕССУАРЫ

Комплектация:

- алюминиевый фильтр рамочный с 2 замками 420x230 мм для «Пергола 60»
- алюминиевый фильтр рамочный с 2 замками 420x280 мм для «Пергола 90»

Аксессуары, приобретаемые дополнительно:

- гибкий воздуховод d 150 мм
- хомут для гибкого воздуховода d 150 мм (в упаковке 2 шт.)
- решетка вентиляционного канала для гибкого воздуховода 170x240 мм
- угольные фильтры Ф-07 (в упаковке 2 шт.)
- универсальный угольный фильтр

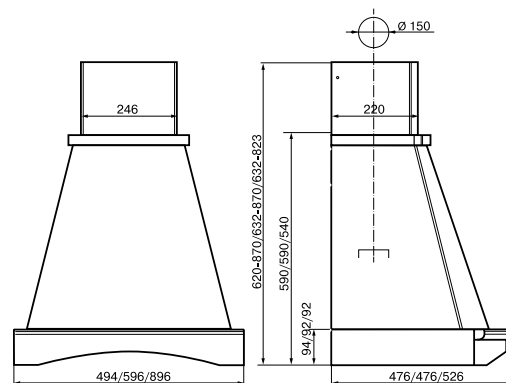
ОБРАМЛЕНИЕ



Бежевый /
Дуб коричневый



Узнайте
больше
о модели
на нашем
сайте



РОТОНДА



ТЕХНИЧЕСКИЕ ХАРАКТЕРИСТИКИ

Ширина	500 / 600 / 900 мм
Мощность	155 / 225 / 280 Вт
Производительность	650 / 1000 м³/ч
Количество скоростей	3
Управление	ползунковое, БПК-2М / БПК-2М.05
Освещение	2x40 Вт / LED 2x3,5 Вт
Уровень шума	34–56 / 38–59 дБА
Отвод воздуха	отвод / рециркуляция

ЦВЕТ



Бежевый /
Дуб выбеленный

- 50П-650-ПЗЛ Бежевый/Дуб неокрашенный Арт.840506
- 60П-650-ПЗЛ Бежевый/Дуб белый патина золото Арт.841602
- 60П-650-ПЗЛ Бежевый/Дуб коричневый Арт.840620
- 60П-650-ПЗЛ Бежевый/Дуб неокрашенный съемное Арт.843334
- 60П-650-ПЗЛ Бежевый/Дуб Арт.840472
- 60П-650-ПЗЛ Бежевый/Дуб белый патина Арт.840794
- 60П-650-ПЗЛ Бежевый/Дуб выбеленный Арт.840976
- 60П-1000-ПЗД Бежевый/Дуб неокрашенный Арт.940945
- 90П-650-ПЗД Бежевый/Дуб коричневый Арт.941554
- 90П-650-ПЗД Бежевый/Дуб неокрашенный Арт.941556
- 90П-1000-ПЗД Бежевый/Дуб неокрашенный Арт.943816

АКСЕССУАРЫ

Комплектация:

- алюминиевый фильтр рамочный с 2 замками 205x375 мм для «Ротонда 50»
- алюминиевый фильтр рамочный с 2 замками 420x230/280 мм для «Ротонда 60 / 90»

Аксессуары, приобретаемые дополнительно:

- гибкий воздуховод d 150 мм
- хомут для гибкого воздуховода d 150 мм (в упаковке 2 шт.)
- решетка вентиляционного канала для гибкого воздуховода 170x240 мм
- угольные фильтры Ф-02 (2 шт.) для 1000 м³/ч
- угольные фильтры Ф-07 (2 шт.) для 650 м³/ч
- универсальный угольный фильтр

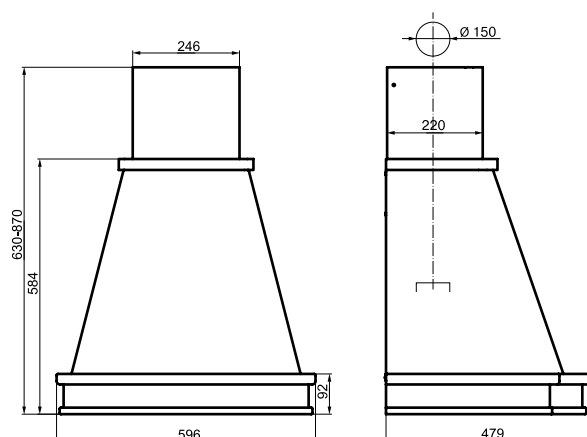
ОБРАМЛЕНИЕ



Белый SM /
Дуб неокрашенный



Узнайте
больше
о модели
на нашем
сайте



КЛАССИЧЕСКИЕ

AC6634W1

AC6634W1 Белый SM/Дуб неокрашенный Арт.933982



ТЕХНИЧЕСКИЕ ХАРАКТЕРИСТИКИ

Ширина	600 мм
Мощность	155 Вт
Производительность	650 м³/ч
Количество скоростей	3
Управление	кнопочное, БПК-4М
Освещение	LED 2x3,5 Вт
Уровень шума	36–56 дБА
Отвод воздуха	отвод / рециркуляция

АКСЕССУАРЫ

Комплектация:

- алюминиевый фильтр рамочный с 2 замками 420x230 мм

Аксессуары, приобретаемые дополнительно:

- гибкий воздуховод d 150 мм
- хомут для гибкого воздуховода d 150 мм (в упаковке 2 шт.)
- решетка вентиляционного канала для гибкого воздуховода 170x240 мм
- угольные фильтры Ф-07 (в упаковке 2 шт.)
- универсальный угольный фильтр

ОБРАМЛЕНИЕ

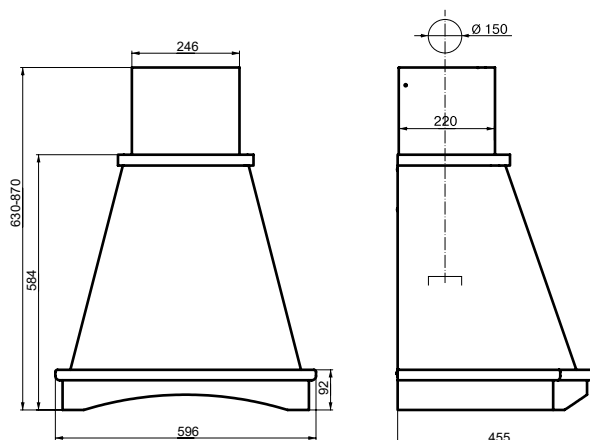


Дуб
неокрашенный

Белый SM /
Дуб неокрашенный



Узнайте
больше
о модели
на нашем
сайте



FL6634W1

FL6634W1 Белый SM/Дуб неокрашенный Арт.933981



ТЕХНИЧЕСКИЕ ХАРАКТЕРИСТИКИ

Ширина	600 мм
Мощность	155 Вт
Производительность	650 м³/ч
Количество скоростей	3
Управление	кнопочное, БПК-4М
Освещение	LED 2x3,5 Вт
Уровень шума	36–56 дБА
Отвод воздуха	отвод / рециркуляция

АКСЕССУАРЫ

Комплектация:

- алюминиевый фильтр рамочный с 2 замками 420x230 мм

Аксессуары, приобретаемые дополнительно:

- гибкий воздуховод d 150 мм
- хомут для гибкого воздуховода d 150 мм (в упаковке 2 шт.)
- решетка вентиляционного канала для гибкого воздуховода 170x240 мм
- угольные фильтры Ф-07 (в упаковке 2 шт.)
- универсальный угольный фильтр

ОБРАМЛЕНИЕ



Дуб
неокрашенный

Форест, арт. 943919
Бежевый / Дуб неокрашенный



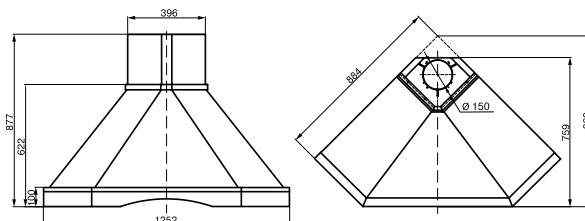
ВЫТЯЖКИ УГЛОВЫЕ

от ELIKOR – уникальное решение для кухни с нестандартной планировкой или подводом коммуникаций. Она гармонично дополнит интерьер, оптимально задействуя пространство.

Бежевый /
Дуб неокрашенный



Узнайте
больше
о модели
на нашем
сайте



ФОРЕСТ

90П-650-ПЗД Бежевый/Дуб неокрашенный Арт.943919
90П-650-ПЗД Бежевый/Дуб коричневый Арт.943918



ТЕХНИЧЕСКИЕ ХАРАКТЕРИСТИКИ

Ширина	900 мм
Мощность	155 Вт
Производительность	650 м³/ч
Количество скоростей	3
Управление	ползунковое, БПК-2М
Освещение	LED 2x3,5 Вт
Уровень шума	36–52 дБА
Отвод воздуха	отвод / рециркуляция

ЦВЕТ



Бежевый /
Дуб коричневый

АКСЕССУАРЫ

Комплектация:

- алюминиевый фильтр рамочный с 1 замком 245x285 мм для «Форест 90» (3 шт.)

Аксессуары, приобретаемые дополнительно:

- гибкий воздуховод \varnothing 150 мм
- решетка вентиляционного канала для гибкого воздуховода 170x240 мм
- угольные фильтры Ф-02 (в упаковке 2 шт.) для турбины КР27DT003
- угольные фильтры Ф-07 (в упаковке 2 шт.)
- универсальный угольный фильтр

ОБРАМЛЕНИЕ



Дуб
неокрашенный

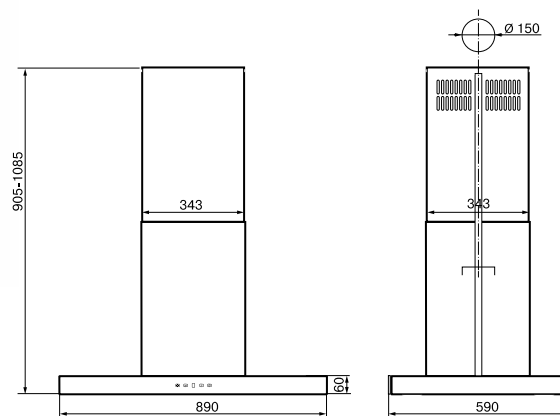
Дуб коричневый

Agat Island, арт. 936040
Нержавеющая сталь /
Чёрное стекло



ВЫТЯЖКИ ОСТРОВНЫЕ

Кухонный остров – сердце просторной кухни. Островная вытяжка Elikor сочетает ультра современный дизайн и высокое качество очистки воздуха, что сделает процесс приготовления пищи ещё приятнее.

Нержавеющая сталь /
Чёрное стеклоУзнайте
больше
о модели
на нашем
сайте

АГАТ ISLAND



90Н-1000-Е4Д Нержавеющая сталь/Чёрное стекло Арт.936040

ТЕХНИЧЕСКИЕ ХАРАКТЕРИСТИКИ

Ширина	900 мм
Мощность	287 Вт
Производительность	1000 м³/ч
Количество скоростей	4, Agate, таймер
Управление	сенсорное, Agate
Освещение	LED 4x3,5 Вт
Уровень шума	38–59 дБА
Отвод воздуха	отвод / рециркуляция

АКСЕССУАРЫ

Комплектация:

- алюминиевый фильтр с 1 замком 245x315 мм для «Агат Island 90» (3 шт.)

Аксессуары, приобретаемые дополнительно:

- гибкий воздуховод d 150 мм
- хомут для гибкого воздуховода d 150 мм (в упаковке 2 шт.)
- решетка вентиляционного канала для гибкого воздуховода 170x240 мм
- угольные фильтры Ф-02 (в упаковке 2 шт.)
- универсальный угольный фильтр

Casper, арт. 162277
Нержавеющая сталь



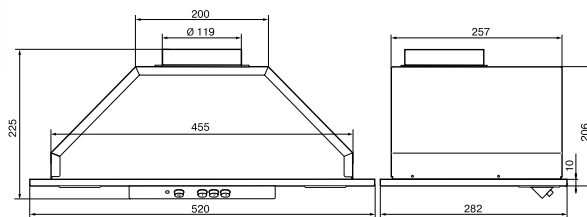
ВЫТЯЖКИ ВСТРАИВАЕМЫЕ

подойдут тем, кто ценит простоту и функциональность. Большинство моделей практически не заметны глазу при установке, что позволяет вписать такие вытяжки в любую кухню.

Нержавеющая
сталь



Узнайте
больше
о модели
на нашем
сайте



52Н-400-КЗД Нержавеющая сталь Арт.943917

ВРЕЗНОЙ БЛОК КНОПОЧНЫЙ



ТЕХНИЧЕСКИЕ ХАРАКТЕРИСТИКИ

Ширина	520 мм
Мощность	130 Вт
Производительность	400 м³/ч
Количество скоростей	3
Управление	кнопочное
Освещение	LED 2x3,5 Вт
Уровень шума	34–55 дБА
Отвод воздуха	отвод / рециркуляция

АКСЕССУАРЫ

Комплектация:

- алюминиевый фильтр рамочный 450x170 мм для «Врезной блок 52»

Аксессуары, приобретаемые дополнительно:

- гибкий воздуховод d 120 мм
- хомут для гибкого воздуховода d 120 мм (в упаковке 2 шт.)
- решетка вентиляционного канала для гибкого воздуховода 170x240 мм
- угольные фильтры Ф-05 (в упаковке 2 шт.)
- универсальный угольный фильтр

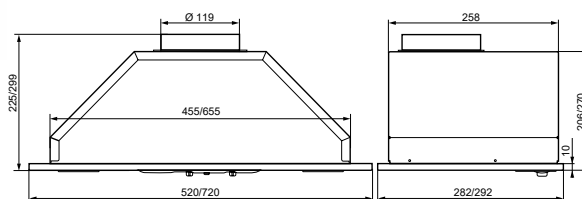
Нержавеющая
сталь



Узнайте
больше
о модели
на нашем
сайте



ВСТРАИВАЕМЫЕ



ВРЕЗНОЙ БЛОК ползунковый

52Н-400-ПЗД Нержавеющая сталь Арт.940881
52П-400-ПЗД Белый Арт.170028
52П-400-ПЗД Чёрный Арт.170026
72П-700-ПЗД Белый Арт.949679
72П-1000-ПЗД Белый Арт.943501



ТЕХНИЧЕСКИЕ ХАРАКТЕРИСТИКИ

Ширина	520 / 720 мм
Мощность	130 / 190 / 280 Вт
Производительность	400 / 700 / 1000 м³/ч
Количество скоростей	3
Управление	ползунковое
Освещение	LED 2x3,5 Вт
Уровень шума	34–55 дБА
Отвод воздуха	отвод / рециркуляция

ЦВЕТ



Чёрный

Белый

АКСЕССУАРЫ

Комплектация:

- алюминиевый фильтр рамочный 450x170 мм для «Врезной блок 52»
- алюминиевый фильтр рамочный 325x170 мм для «Врезной блок 72» (2 шт.)

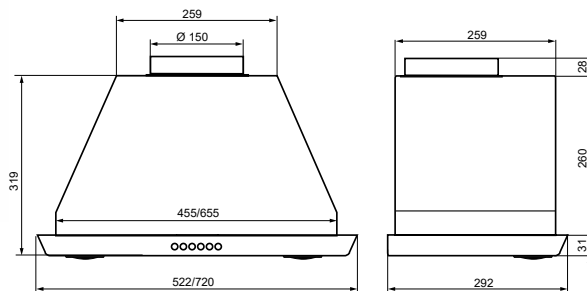
Аксессуары, приобретаемые дополнительно:

- гибкий воздуховод d 120 / 150 мм
- хомут для гибкого воздуховода d 120 / 150 мм (в упаковке 2 шт.)
- решетка вентиляционного канала для гибкого воздуховода 170x240 мм
- угольные фильтры Ф-02 для 700 м³/ч и 1000 м³/ч
- угольные фильтры Ф-05 для 400 м³/ч
- универсальный угольный фильтр

Нержавеющая
сталь



Узнайте
больше
о модели
на нашем
сайте



ВРЕЗНОЙ БЛОК ЭЛЕКТРОННЫЙ

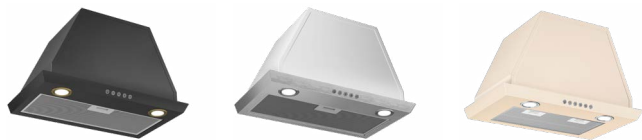


52Н-650-ЭЗД Нержавеющая сталь Арт.940888
52П-650-ЭЗД Белый/Хром Арт.170032
52П-650-ЭЗД Чёрный/Чёрный Арт.170033
52Н-1000-Э4Д Нержавеющая сталь Арт.940874
52П-1000-Э4Д Крем Арт.947426
72Н-1000-Э4Д Нержавеющая сталь Арт.940891

ТЕХНИЧЕСКИЕ ХАРАКТЕРИСТИКИ

Ширина	522 / 720 мм
Мощность	155 / 280 Вт
Производительность	650 / 1000 м³/ч
Количество скоростей	3, 4 таймер
Управление	электронное, ККВ3 / ККВ4
Освещение	LED 2x3,5 Вт
Уровень шума	36–55 дБА
Отвод воздуха	отвод / рециркуляция

ЦВЕТ



Чёрный / Чёрный

Белый / Хром

Крем

АКСЕССУАРЫ

Комплектация:

- алюминиевый фильтр рамочный 450x170 мм для «Врезной блок 52»
- алюминиевый фильтр рамочный 325x170 мм для «Врезной блок 72» (2 шт.)

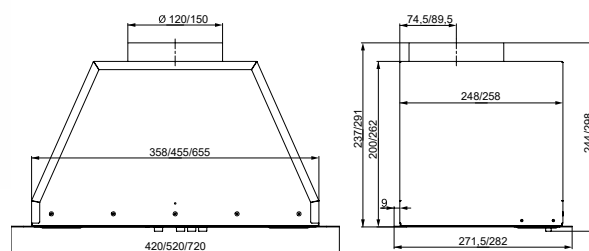
Аксессуары, приобретаемые дополнительно:

- гибкий воздуховод d 150 мм
- хомут для гибкого воздуховода d 150 мм (в упаковке 2 шт.)
- решетка вентиляционного канала для гибкого воздуховода 170x240 мм
- угольные фильтры Ф-02 (в упаковке 2 шт.) для 1000 м³/ч
- угольные фильтры Ф-07 (в упаковке 2 шт.) для 650 м³/ч
- универсальный угольный фильтр

Белый

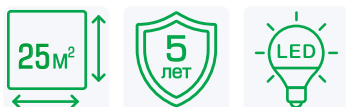


Узнайте
больше
о модели
на нашем
сайте



ВРЕЗНОЙ БЛОК FLAT

42П-430-КЗД Белый/Хром Арт.144876
52П-650-КЗД Белый Арт.939386
52П-650-КЗД Чёрный/Чёрный Арт.954638
52П-650-КЗД Топлёное молоко Арт.154175
72П-650-КЗД Белый Арт.978770



ТЕХНИЧЕСКИЕ ХАРАКТЕРИСТИКИ

Ширина	420 / 520 / 720 мм
Мощность	155 Вт
Производительность	430 / 650 м³/ч
Количество скоростей	3
Управление	кнопочное, БПК-4М
Освещение	LED 2x3,5 Вт
Уровень шума	34–56 / 36–56 дБА
Отвод воздуха	отвод / рециркуляция

ЦВЕТ



Чёрный / Чёрный

Топлёное молоко

Белый / Хром

АКСЕССУАРЫ

Комплектация:

- алюминиевый фильтр рамочный 353x159 мм для «Врезной блок Flat 42»
- алюминиевый фильтр рамочный 450x170 мм для «Врезной блок Flat 52»
- алюминиевый фильтр рамочный 325x170 мм для «Врезной блок Flat 72» (2 шт.)

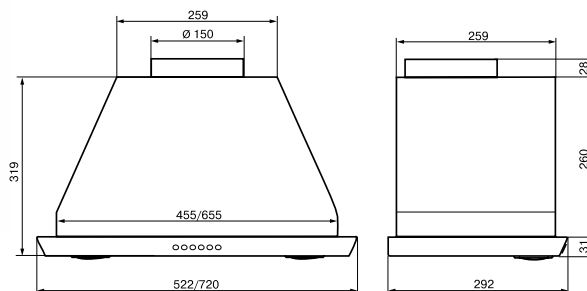
Аксессуары, приобретаемые дополнительно:

- гибкий воздуховод d 120 / 150 мм
- хомут для гибкого воздуховода d 120 / 150 мм (в упаковке 2 шт.)
- решетка вентиляционного канала для гибкого воздуховода 170x240 мм
- угольные фильтры Ф-00 (в упаковке 2 шт.) для 430 м³/ч
- угольные фильтры Ф-02 (в упаковке 2 шт.) для турбины KP27DT003
- угольные фильтры Ф-07 (в упаковке 2 шт.) для 650 м³/ч
- универсальный угольный фильтр

Нержавеющая
сталь



Узнайте
больше
о модели
на нашем
сайте



52Н-700-Э4Д Нержавеющая сталь Арт.940894
72Н-700-Э4Д Нержавеющая сталь Арт.940920

ВРЕЗНОЙ БЛОК S4



ТЕХНИЧЕСКИЕ ХАРАКТЕРИСТИКИ

Ширина	522 / 720 мм
Мощность	190 Вт
Производительность	700 м³/ч
Количество скоростей	4, таймер
Управление	электронное, ККВ4
Освещение	LED 2x3,5 Вт
Уровень шума	34–56 дБА
Отвод воздуха	отвод / рециркуляция

АКСЕССУАРЫ

Комплектация:

- алюминиевый фильтр рамочный 450x170 мм для «Врезной блок 52»
- алюминиевый фильтр рамочный 325x170 мм для «Врезной блок 72» (2 шт.)

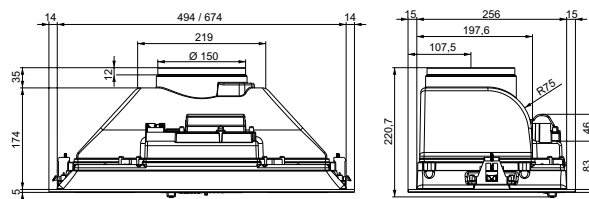
Аксессуары, приобретаемые дополнительно:

- гибкий воздуховод d 150 мм
- хомут для гибкого воздуховода d 150 мм (в упаковке 2 шт.)
- решетка вентиляционного канала для гибкого воздуховода 170x240 мм
- угольные фильтры Ф-02 (в упаковке 2 шт.)
- универсальный угольный фильтр

Нержавеющая
сталь



Узнайте
больше
о модели
на нашем
сайте



CASPER

52Н-450-ПЗД Нержавеющая сталь Арт.162276
70Н-450-ПЗД Нержавеющая сталь Арт.162277



ТЕХНИЧЕСКИЕ ХАРАКТЕРИСТИКИ

Ширина	520 / 700 мм
Мощность	127 Вт
Производительность	450 м³/ч
Количество скоростей	3
Управление	ползунковое
Освещение	LED 2x1 Вт
Уровень шума	55 дБА
Отвод воздуха	отвод / рециркуляция

АКСЕССУАРЫ

Комплектация:

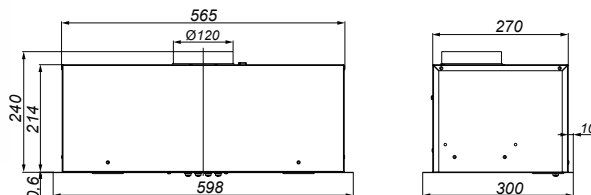
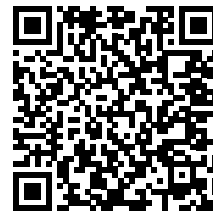
- алюминиевый фильтр рамочный с 1 замком 325x189,5 мм для «Casper 52»
- алюминиевый фильтр рамочный с 1 замком 471x189,5 мм для «Casper 70»

Аксессуары, приобретаемые дополнительно:

- гибкий воздуховод d 150 мм
- хомут для гибкого воздуховода d 150 мм (в упаковке 2 шт.)
- решетка вентиляционного канала для гибкого воздуховода 170x240 мм
- направленная решетка
- угольные фильтры Ф-08 (в упаковке 2 шт.)
- универсальный угольный фильтр

Чёрный /
Чёрный

Узнайте
больше
о модели
на нашем
сайте



CUBE

60П-1000 Чёрный/Чёрный Арт. 237811
60П-1000 Белый SM/Белый Арт. 237810



ТЕХНИЧЕСКИЕ ХАРАКТЕРИСТИКИ

Ширина	600 мм
Мощность	155 Вт
Производительность	1000 м³/ч
Количество скоростей	3
Управление	кнопочное
Освещение	LED 2x3,5 Вт
Уровень шума	32–57 дБА
Отвод воздуха	отвод / рециркуляция

АКСЕССУАРЫ

Комплектация:

- алюминиевый фильтр рамочный с 1 замком 450x170 мм

Аксессуары, приобретаемые дополнительно:

- фланец
- гибкий воздуховод d 120 мм
- хомут для гибкого воздуховода d 120 мм (в упаковке 2 шт.)
- решетка вентиляционного канала для гибкого воздуховода d 120 мм
- угольные фильтры Ф-07 (в упаковке 2 шт.)
- универсальный угольный фильтр

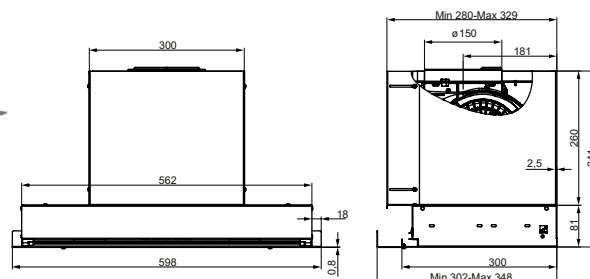
ЦВЕТ



Белый

Хром

Узнайте
больше
о модели
на нашем
сайте



ВСТРАИВАЕМЫЕ

SENSE

Sense 60P-1000 Хром Арт.241266



ТЕХНИЧЕСКИЕ ХАРАКТЕРИСТИКИ

Ширина	600 мм
Мощность	142 Вт
Производительность	1000 м³/ч
Количество скоростей	3
Управление	электронное
Освещение	LED 2X3,5 Вт
Уровень шума	36–62 дБА
Отвод воздуха	отвод / рециркуляция

АКСЕССУАРЫ

Комплектация:

- алюминиевый фильтр рамочный с 1 замком 240x190 мм

Аксессуары, приобретаемые дополнительно:

- гибкий воздуховод d 150 мм
- хомут для гибкого воздуховода d 150 мм (в упаковке 2 шт.)
- решетка вентиляционного канала для гибкого воздуховода d 150 мм
- угольные фильтры Ф-06 (в упаковке 2 шт.)
- универсальный угольный фильтр

Интегра Glass, арт. 954865
Чёрный / Чёрное стекло



ВЫТЯЖКИ

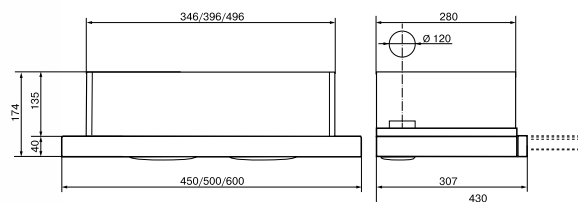
ТЕЛЕСКОПИЧЕСКИЕ

подойдут тем, кто ценит простоту и функциональность. Большинство моделей практически не заметны глазу при установке, что позволяет вписать такие вытяжки в любую кухню.

Нержавеющая сталь /
Нержавеющая сталь



Узнайте
больше
о модели
на нашем
сайте



45П-400-В2Л Белый/Нержавеющая сталь Арт.841582
45П-400-В2Л Крем/Крем Арт.841076
45П-400-В2Л Чёрный/Чёрный Арт.841154
50Н-400-В2Л Нержавеющая сталь/Нержавеющая сталь Арт.840492
50П-400-В2Л Белый/Нержавеющая сталь Арт.841328
50П-400-В2Л Белый/Белый Арт.840674
50П-400-В2Л Крем/Крем Арт.841238
50П-400-В2Л Топлёное молоко/Топлёное молоко Арт.155702
50П-400-В2Л Чёрный/Чёрный Арт.840538
50П-400-В2Л Чёрный/Нержавеющая сталь Арт.841182
60Н-400-В2Л Нержавеющая сталь/Нержавеющая сталь Арт.841342
60П-400-В2Л Белый/Нержавеющая сталь Арт.840490
60П-400-В2Л Белый/Белый Арт.840854
60П-400-В2Л Крем/Крем Арт.841216
60П-400-В2Л Топлёное молоко/Топлёное молоко Арт.155703
60П-400-В2Л Чёрный/Чёрный Арт.841332
60П-400-В2Л Чёрный/Нержавеющая сталь Арт.841612

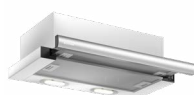
ИНТЕГРА



ТЕХНИЧЕСКИЕ ХАРАКТЕРИСТИКИ

Ширина	450 / 500 / 600 мм
Мощность	210 Вт
Производительность	400 м³/ч
Количество скоростей	2
Управление	клавишное
Освещение	2x40 Вт
Уровень шума	34–55 дБА
Отвод воздуха	отвод / рециркуляция

ЦВЕТ



Белый /
Нержавеющая сталь



Чёрный /
Нержавеющая сталь



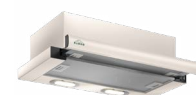
Белый / Белый



Крем / Крем



Чёрный / Чёрный



Топлёное молоко

АКСЕССУАРЫ

Комплектация:

- переходник для гибкого воздуховода
- алюминиевый фильтр рамочный с 2 замками 205x325 мм и 130x325 мм для «Интегры 45»
- алюминиевый фильтр рамочный с 2 замками 205x375 мм и 130x375 мм для «Интегры 50»
- алюминиевый фильтр рамочный с 2 замками 205x475 мм и 130x475 мм для «Интегры 60»

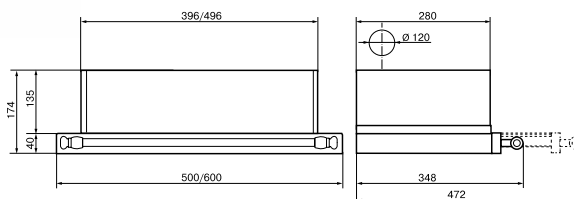
Аксессуары, приобретаемые дополнительно:

- гибкий воздуховод d 120 мм
- хомут для гибкого воздуховода d 120 мм (в упаковке 2 шт.)
- угольные фильтры Ф-05 (в упаковке 2 шт.)
- универсальный угольный фильтр

Антрацит /
Рейлинг бронза



Узнайте
больше
о модели
на нашем
сайте



ИНТЕГРА с рейлингом



50П-400-В2Л Антрацит/Рейлинг бронза Арт.841220
60П-400-В2Л Антрацит/Рейлинг бронза Арт.841038
60П-400-В2Л Крем/Рейлинг бронза Арт.841214
60П-400-В2Л Топлёное молоко/Рейлинг бронза Арт.155704

ТЕХНИЧЕСКИЕ ХАРАКТЕРИСТИКИ

Ширина	500 / 600 мм
Мощность	210 Вт
Производительность	400 м³/ч
Количество скоростей	2
Управление	клавишное
Освещение	2x40 Вт
Уровень шума	34–55 дБА
Отвод воздуха	отвод / рециркуляция

ЦВЕТ



Крем /
Рейлинг бронза



Топлёное молоко /
Рейлинг бронза

АКСЕССУАРЫ

Комплектация:

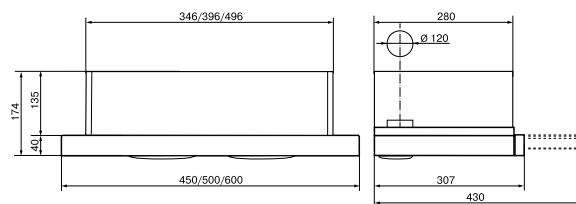
- переходник для гибкого воздуховода
- алюминиевый фильтр рамочный с 2 замками 205x375 мм и 130x375 мм для «Интегры 50»
- алюминиевый фильтр рамочный с 2 замками 205x475 мм и 130x475 мм для «Интегры 60»

Аксессуары, приобретаемые дополнительно:

- гибкий воздуховод d 120 мм
- хомут для гибкого воздуховода d 120 мм (в упаковке 2 шт.)
- угольные фильтры Ф-05 (в упаковке 2 шт.)
- универсальный угольный фильтр

Нержавеющая сталь /
Чёрное стекло

Узнайте
больше
о модели
на нашем
сайте



ИНТЕГРА GLASS

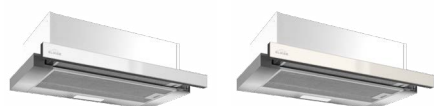


45Н-400-В2Д Нержавеющая сталь/Чёрное стекло Арт.943434
45Н-400-В2Д Нержавеющая сталь/Бежевое стекло Арт.943927
45Н-400-В2Д Нержавеющая сталь/Белое стекло Арт.943433
50Н-400-В2Д Нержавеющая сталь/Чёрное стекло Арт.940979
50Н-400-В2Д Нержавеющая сталь/Бежевое стекло Арт.943924
50Н-400-В2Д Нержавеющая сталь/Белое стекло Арт.940978
60Н-400-В2Д Нержавеющая сталь/Чёрное стекло Арт.940982
60Н-400-В2Д Нержавеющая сталь/Чёрное стекло R Арт.947904
60Н-400-В2Д Нержавеющая сталь/Бежевое стекло Арт.940980
60Н-400-В2Д Нержавеющая сталь/Белое стекло Арт.940981

ТЕХНИЧЕСКИЕ ХАРАКТЕРИСТИКИ

Ширина	450 / 500 / 600 мм
Мощность	130 Вт
Производительность	400 м³/ч
Количество скоростей	2
Управление	клавишное
Освещение	LED 1x1,5 Вт
Уровень шума	34–55 дБА
Отвод воздуха	отвод / рециркуляция

ЦВЕТ



Нержавеющая сталь /
Белое стекло

Нержавеющая сталь /
Бежевое стекло

АКСЕССУАРЫ

Комплектация:

- переходник для гибкого воздуховода
- алюминиевый фильтр рамочный с 2 замками 205x325 мм и 130x325 мм для «Интегры 45»
- алюминиевый фильтр рамочный с 2 замками 205x375 мм и 130x375 мм для «Интегры 50»
- алюминиевый фильтр рамочный с 2 замками 205x475 мм и 130x475 мм для «Интегры 60»

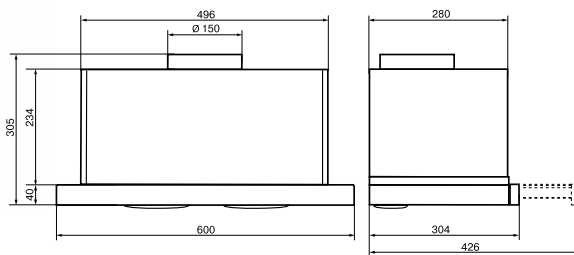
Аксессуары, приобретаемые дополнительно:

- гибкий воздуховод d 120 мм
- хомут для гибкого воздуховода d 120 мм (в упаковке 2 шт.)
- угольные фильтры Ф-05 (в упаковке 2 шт.)
- универсальный угольный фильтр

Нержавеющая
сталь



Узнайте
больше
о модели
на нашем
сайте



ИНТЕГРА S2

60Н-700-В2Д Нержавеющая сталь Арт.942268
60П-700-В2Д Белый Арт.947372



ТЕХНИЧЕСКИЕ ХАРАКТЕРИСТИКИ

Ширина	600 мм
Мощность	190 Вт
Производительность	700 м³/ч
Количество скоростей	2
Управление	клавишное
Освещение	LED 2x3,5 Вт
Уровень шума	34–52 дБА
Отвод воздуха	отвод / рециркуляция

ЦВЕТ



Белый

АКСЕССУАРЫ

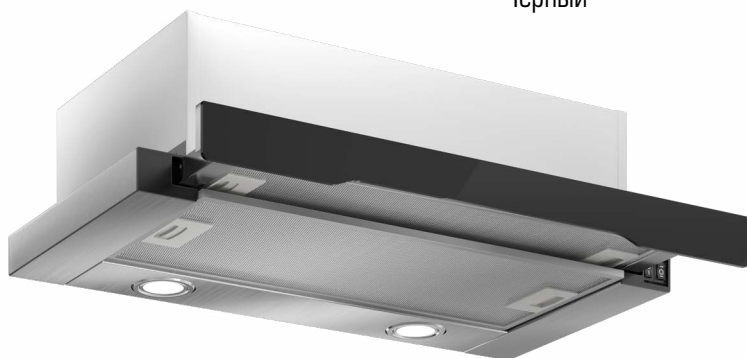
Комплектация:

- переходник для гибкого воздуховода
- алюминиевый фильтр рамочный с 2 замками 205x475 мм и 130x475 мм для «Интегры 60»

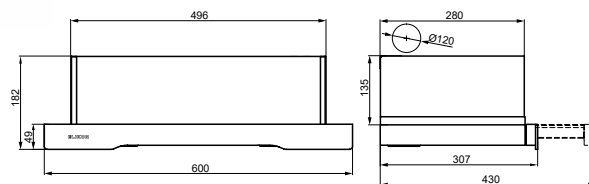
Аксессуары, приобретаемые дополнительно:

- гибкий воздуховод d 150 мм
- хомут для гибкого воздуховода d 150 мм (в упаковке 2 шт.)
- угольные фильтры Ф-02 (в упаковке 2 шт.)
- универсальный угольный фильтр

Нержавеющая сталь /
Чёрный



Узнайте
больше
о модели
на нашем
сайте



IG6514MB

IG6514MB Нержавеющая сталь/Чёрный Арт.943504



ТЕХНИЧЕСКИЕ ХАРАКТЕРИСТИКИ

Ширина	600 мм
Мощность	130 Вт
Производительность	400 м³/ч
Количество скоростей	2
Управление	клавишное
Освещение	LED 2x3,5 Вт
Уровень шума	34–55 дБА
Отвод воздуха	отвод / рециркуляция

АКСЕССУАРЫ

Комплектация:

- переходник для гибкого воздуховода
- алюминиевый фильтр рамочный с 2 замками 205x475 мм и 130x475 мм

Аксессуары, приобретаемые дополнительно:

- гибкий воздуховод d 120 мм
- хомут для гибкого воздуховода d 120 мм (в упаковке 2 шт.)
- угольные фильтры Ф-05 (в упаковке 2 шт.)
- универсальный угольный фильтр

Davoline, арт. 841274
Белый



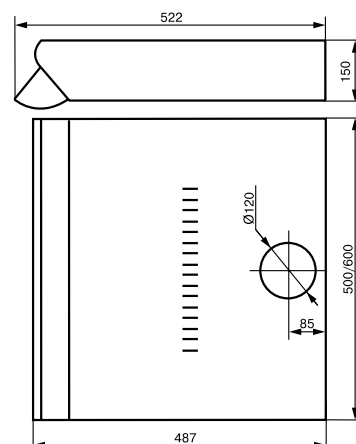
ВЫТЯЖКИ СТАНДАРТНЫЕ

от ELIKOR – это бюджетное решение для небольшой кухни: эффективно очищают воздух, просты в эксплуатации и надежны.

Белый



Узнайте
больше
о модели
на нашем
сайте



СТАНДАРТНЫЕ

ПРИЗМА

50П-290-ПЗЛ Белый Арт.841114
60П-290-ПЗЛ Белый Арт.841422



ТЕХНИЧЕСКИЕ ХАРАКТЕРИСТИКИ

Ширина	500 / 600 мм
Мощность	170 Вт
Производительность	290 м³/ч
Количество скоростей	3
Управление	ползунковое
Освещение	1x40 Вт
Уровень шума	34–52 дБА
Отвод воздуха	отвод / рециркуляция

АКСЕССУАРЫ

Комплектация:

- переходник для гибкого воздуховода
- акриловый фильтр 500x425 мм
- угольный фильтр Ф-03 (1 шт.)

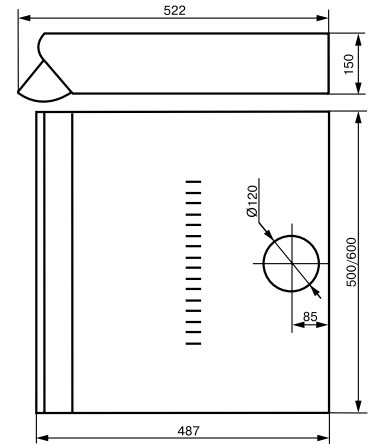
Аксессуары, приобретаемые дополнительно:

- гибкий воздуховод d 120 мм
- хомут для гибкого воздуховода d 120 мм (в упаковке 2 шт.)
- универсальный угольный фильтр

Белый



Узнайте
больше
о модели
на нашем
сайте



DAVOLINE



50П-290-ПЗЛ Белый Арт.841110
50П-290-ПЗЛ Крем Арт.840692
50П-290-ПЗЛ Коричневый Арт.840786
60П-290-ПЗЛ Белый Арт.841274
60П-290-ПЗЛ Крем Арт.841034
60П-290-ПЗЛ Коричневый Арт.841562
60П-290-ПЗЛ Чёрный Арт.903813
60П-290-ПЗЛ Медь Арт.841506
60П-290-ПЗЛ Топлёное молоко Арт.969192

ТЕХНИЧЕСКИЕ ХАРАКТЕРИСТИКИ

Ширина	500 / 600 мм
Мощность	170 Вт
Производительность	290 м³/ч
Количество скоростей	3
Управление	ползунковое
Освещение	1x40 Вт
Уровень шума	34–52 дБА
Отвод воздуха	отвод / рециркуляция

АКСЕССУАРЫ

Комплектация:

- переходник для гибкого воздуховода
- акриловый фильтр 500x425 мм

Аксессуары, приобретаемые дополнительно:

- гибкий воздуховод d 120 мм
- хомут для гибкого воздуховода d 120 мм (в упаковке 2 шт.)
- угольный фильтр Ф-03 (1 шт.)
- универсальный угольный фильтр

ЦВЕТ



Крем



Коричневый



Медь



Чёрный

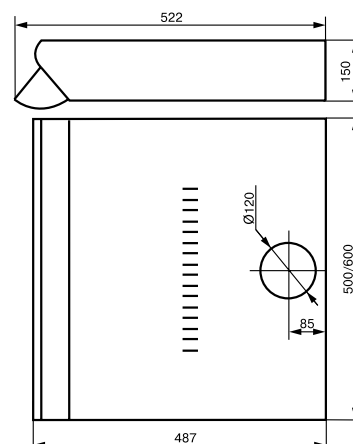


Топлёное молоко

Нержавеющая сталь /
Чёрный



Узнайте
больше
о модели
на нашем
сайте



СТАНДАРТНЫЕ

EUROPA



50П-290-ПЗЛ Нержавеющая сталь/Белый Арт.841108
50П-290-ПЗЛ Нержавеющая сталь/Чёрный Арт.840476
60П-290-ПЗЛ Нержавеющая сталь/Белый Арт.841272
60П-290-ПЗЛ Нержавеющая сталь/Чёрный Арт.840968

ТЕХНИЧЕСКИЕ ХАРАКТЕРИСТИКИ

Ширина	500 / 600 мм
Мощность	170 Вт
Производительность	290 м³/ч
Количество скоростей	3
Управление	ползунковое, БПК-2М
Освещение	1x40 Вт
Уровень шума	34–52 дБА
Отвод воздуха	отвод / рециркуляция

ЦВЕТ



Нержавеющая сталь /
Белый

АКСЕССУАРЫ

Комплектация:

- переходник для гибкого воздуховода
- алюминиевый фильтр 405x420 мм для «Еурога 50»
- алюминиевый фильтр 250x420 мм для «Еурога 60» (2 шт.)
- угольные фильтры Ф-03 (1 шт.)

Аксессуары, приобретаемые дополнительно:

- гибкий воздуховод d 120 мм
- хомут для гибкого воздуховода d 120 мм (в упаковке 2 шт.)
- универсальный угольный фильтр

ВЫТЯЖКА аксессуары

Flat 420, арт. 144876
Белый / Хром

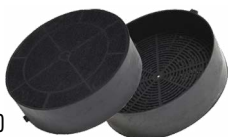


ФИЛЬТРЫ УГОЛЬНЫЕ

ФИЛЬТР Ф-00 угольный

Вента 50
Вента с рейлингом 60
Врезной блок Flat 42
Коралл 50/60
Сапфир 60

Титан 50/60
Эпсилон 60
Bios 52
Box 42
DE6534WS 60



ФИЛЬТР Ф-02 угольный

Агат 60/90
Агат Island 90
Аметист S4 60/90
Врезной блок 52/72
Врезной блок S4 52/72
Графит 80
Жемчуг S4 60
Интегра S2 60
Кварц 60/90
Метеорит 60
Оникс 60/90
Рококо 60/90
Ротонда 60/90
Рубин Ceramics S4 60/90
Рубин S4 50/60/90
Рубин Stone S4 60
Форест Валенсия 90
RT6754AB 60
RX6754 60



Для турбины
KP27DT003

Аметист 90
Аркада Валенсия 60/90
Врезной блок Flat 52/72
Интегра Glass 60
Опал 60/90
Ротонда 60/90
Рубин 60
Федерика 60/90
Форест 90
Floreal 90
Mix 50

ФИЛЬТР Ф-03 угольный

Призма 50/60
Davoline 50/60
Еурога 50/60



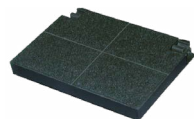
ФИЛЬТР Ф-05 угольный

Врезной блок 52
Интегра 45/50/60
Интегра Glass 45/50/60
Интегра с рейлингом 50/60
Оптим 50/60
Cube 60 (на 650м³/ч)
IG6514MB 60
Slide 50/60



ФИЛЬТР Ф-06 угольный

Evolution 60/90
Sense 60
Sense glass



ФИЛЬТР Ф-07 угольный

Аметист 90
Аркада Валенсия 60/90
Бельведер 60/90
Бельведер Валенсия 60/90
Бельведер Флореале 60/90
Вента 60
Вилла 60/90
Вилла Валенсия 60/90
Вилла Луизиана 60/90
Вилла Фрукты 60/90
Врезной блок 52
Врезной блок Flat 52/72
Гамма 60
Даниела 60/90
Интегра Glass 60
Камин Грань 60/90
Квадра 60/90
Опал 60/90
Пергола 60/90
Ротонда 50/60/90



Рубин 60
Сигма 60/90
Федерика 90
Форест 90
AC6634W1 60
BF5634Q0 52
Box 52
Cube 60 (на 1000м³/ч)
FL6634W1 60
Floreal 90
Mix 50
Sense Glass 60
Silver Storm 60
Slide Glass 50/60
White Storm 60

ФИЛЬТР Ф-08 угольный

Casper 52/70
Pandora 52



ФИЛЬТР Ф-09 угольный

Антрацит 60



ФИЛЬТР угольный 112.0157.240

Рубин сенсорный 60



ФИЛЬТР угольный универсальный

570x470 мм

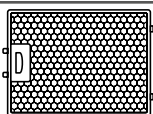


ФИЛЬТР жиропоглощающий для воздухоочистителей

500x425 мм

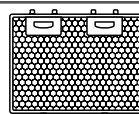


ФИЛЬТРЫ РАМОЧНЫЕ



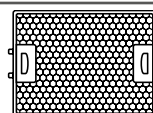
**ФИЛЬТР рамочный
алюминиевый с 1 замком**

198 x 470	1 шт.	Метеорит 60	
245 x 285	1 шт.	Кристалл 50/60 Рококо 60	
	2 шт.	Бельведер 90 Бельведер Валенсия 90 Бельведер Флореале 90 Вилла 90 Вилла Валенсия 90 Вилла Луизиана 90 Вилла Фрукты 90 Даниела 90 Камин Грань 90 Рококо 90 Floreale 90	
		3 шт.	Вента 90 Сигма 90 Форест 90 Форест Валенсия 90
		1 шт.	Антрацит 60 Жемчуг S4 60 Рубин 60 Рубин S4 50/60 Рубин Stone S4 60 RT6754AB 60 RX6754 60
		2 шт.	Агат 60 Квадра 60 Опал 60
		3 шт.	Агат 90 Агат Island 90
		1 шт.	Графит 80 Кварц 60 Оникс 60
		3 шт.	Квадра 90 Опал 90
	380 x 280	1 шт.	Аметист 50/60 Бельведер 60 Бельведер Валенсия 60 Бельведер Флореале 60 Вилла 60 Вилла Фрукты 60 Вента 50 Даниела 60 Камин Грань 60 Оптима 50 Эпсилон 50/60 DE6534WS
	353 x 159	1 шт.	Врезной блок Flat 42 Box 42
450 x 170	1 шт.	Врезной блок 52 Врезной блок Flat 52 Врезной блок S4 52 Box 52	
325 x 170	2 шт.	Врезной блок 72 Врезной блок Flat 72	
325 x 189,5	1 шт.	Casper 52	
471 x 189,5	1 шт.	Casper 70	
240 x 190	2 шт.	Evolution 60	
	3 шт.	Evolution 90	



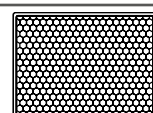
**ФИЛЬТР рамочный
алюминиевый с 2 замками**

420 x 280	1 шт.	Аметист 90 Аметист S4 60/90 Аркада Валенсия 60/90 Вента 60 Вента с рейлингом 60 Кварц 90 Оникс 90 Оптима 60 Пергола 90 Ротонда 90 Сигма 60 Федерика 90 Mix 50 Silver Storm 60 White Storm 60		
		510 x 280	1 шт.	Аметист 90 Аметист S4 90
		420 x 230	1 шт.	Гамма 60 Пергола 60 Ротонда 60 Рубин 90 Рубин S4 90 AC6634W1 60 FL6634W1 60



**ФИЛЬТР рамочный
алюминиевый с 2 замками**

205 x 475 130 x 475	к-т	Интегра 60 Интегра Glass 60 IG6514MB 60 Slide 60
205 x 375 130 x 375		Интегра 50 Интегра Glass 50 Интегра R 50 Slide 50
205 x 325 130 x 325	к-т	Интегра 45 Интегра Glass 45
325 x 205	1 шт.	Коралл 50/60 Сапфир 60 Титан 60
205 x 375	1 шт.	Ротонда 50



ФИЛЬТР алюминиевый

250 x 420	2 шт.	Euroпа 60
405 x 420	1 шт.	Euroпа 50

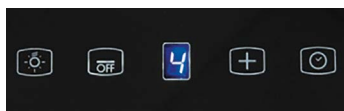
ПЕРЕКЛЮЧАТЕЛИ



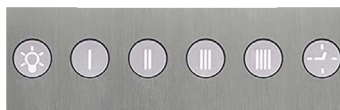
ПЕРЕКЛЮЧАТЕЛЬ EVEREL, кнопочный,
3 скорости



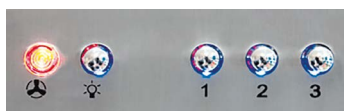
ПЕРЕКЛЮЧАТЕЛЬ кнопочный, БПК-4М
3 скорости



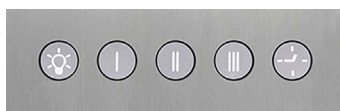
ПЕРЕКЛЮЧАТЕЛЬ сенсорный, Agate
4 скорости, таймер



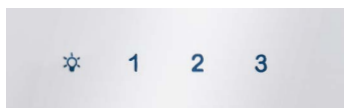
ПЕРЕКЛЮЧАТЕЛЬ электронный, микро-переключатель, ККВ4
4 скорости, таймер



ПЕРЕКЛЮЧАТЕЛЬ кнопочный, БПК-4.04
3 скорости



ПЕРЕКЛЮЧАТЕЛЬ электронный, микро-переключатель, ККВ3
3 скорости, таймер



ПЕРЕКЛЮЧАТЕЛЬ сенсорный,
3 скорости



МИКРОПЕРЕКЛЮЧАТЕЛЬ электронный,
4 скорости



ПЕРЕКЛЮЧАТЕЛЬ ползунковый,
3 скорости



ПЕРЕКЛЮЧАТЕЛЬ ползунковый, БПК-2М / БПК-2М.05
3 скорости

КОМПЛЕКТУЮЩИЕ



ГИБКИЙ ВОЗДУХОВОД
d120/150 длина до 3 метров



РЕШЕТКА ВЕНТИЛЯЦИОННАЯ
для гибкого воздуховода 170x240 мм
для d 120 или 150 мм



ХОМУТ
для гибкого воздуховода
d120/150

ВЫТЯЖКА

установка



Кварц, арт. 934340
Бежевый / Кремовое стекло

ВАЖНО

- Расположите вытяжку не ниже 65 см над электрической плитой или 75 см над газовой плитой.
- Расстояние между выходным отверстием кухонной вытяжки и первым поворотом гибкого воздуховода не должно быть меньше 50 см, но и не должно превышать 100 см.
- Длина гибкого воздуховода должна быть как можно меньше, количество изгибов – минимальным, так как с каждым метром воздуховода и с каждым дополнительным углом производительность вытяжки снижается на 10%.
- При возможности используйте гладкий воздуховод, а не гофрированный. Это позволит сохранить до 40% производительность вытяжки.
- Диаметр воздуховода может быть 120 мм и 150 мм в зависимости от модели. Гибкий воздуховод не должен быть поврежден или деформирован, т.к. это может привести к снижению производительности вытяжки, возникновению излишнего шума и возвращению загрязненного воздуха в кухню.

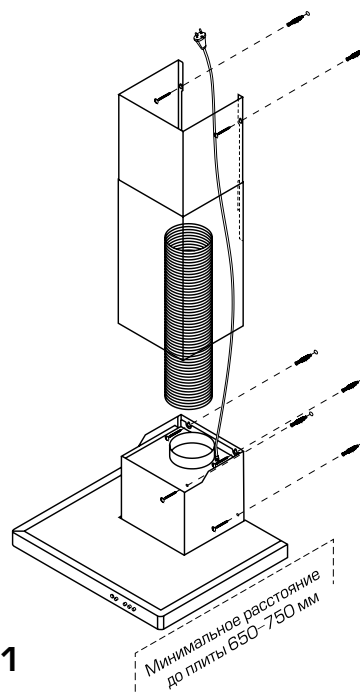


рис. 1

УСТАНОВКА УГОЛЬНОГО ФИЛЬТРА

АЛГОРИТМ УСТАНОВКИ УНИВЕРСАЛЬНОГО УГОЛЬНОГО ФИЛЬТРА

При эксплуатации вытяжки в режиме очистки воздуха (режим рециркуляции) можно установить универсальный угольный фильтр. Воздух очищается через угольный фильтр и поступает обратно в помещение.

Необходимо снять алюминиевый фильтр. Полотно угольного фильтра обрезать по размеру алюминиевого (рис. 2) и установить фильтры в вытяжку, как показано на схеме (рис. 3). Края универсального угольного фильтра должны быть прижаты рамкой алюминиевого фильтра к внутренней отбортовке корпуса вытяжки.

АЛГОРИТМ УСТАНОВКИ КАССЕТНОГО ФИЛЬТРА

- Предусмотрите дополнительное отверстие в мебельном элементе для свободного прохождения воздуха при рециркуляции
- Снимите алюминиевый фильтр (рис. 3)
- Установите два угольных фильтра
- Угольные фильтры (рис. 4) устанавливаются на защитные решетки корпуса вентилятора
- Для вытяжек с вентиляторами серии 400, направление установки и съема угольных фильтров, меняется на противоположное
- Установите алюминиевый фильтр на место
- Исключите возможность попадания посторонних предметов в горловину вентилятора, при эксплуатации кухонной вытяжки в режиме «рециркуляции».

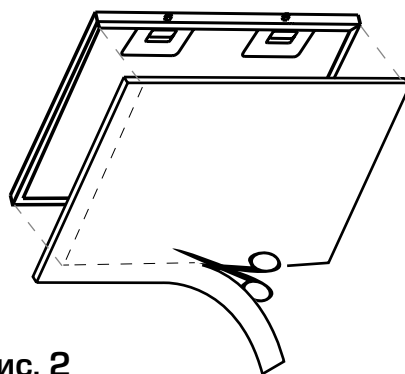


рис. 2

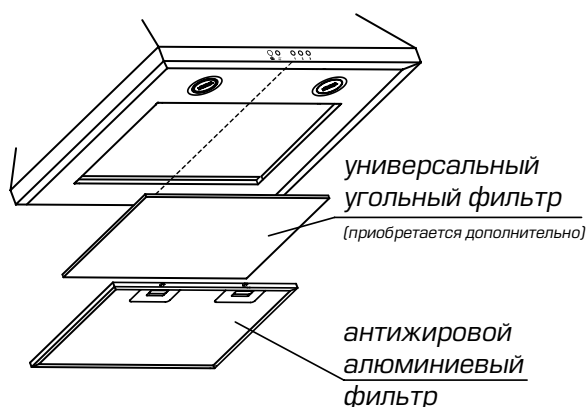


рис. 3

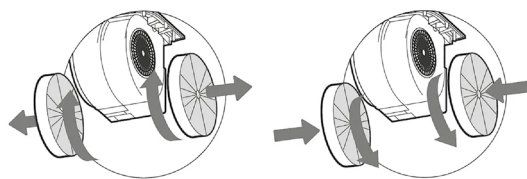


рис. 4

ЭКСПЛУАТАЦИЯ И ТЕХОБСЛУЖИВАНИЕ

Включите вытяжку за одну минуту до приготовления пищи для того, чтобы создать воздушный поток, который втянет дым и запахи внутрь области поглощения воздуха. Оставьте, если это необходимо, вытяжку включенной и после окончания приготовления пищи до полного удаления всех запахов и паров.



- Каждые 2 месяца¹ алюминиевые жироулавливающие фильтры необходимо мыть вручную или в посудомоечной машине. Уход за фильтрами гарантирует эффективное использование вытяжки.

ВНИМАНИЕ: жир, скапливающийся в фильтрах, легко воспламеняется. Необходимо вовремя мыть или заменять фильтры.



ОЧИСТКА ВЫТЯЖКИ

- Удалите загрязнение с помощью влажной губки и небольшого количества нейтрального мыла²
- Протрите влажной тряпочкой
- Вытрите насухо мягкой тряпочкой. Если вытяжка сделана из нержавеющей стали, вытирать в направлении ее сатинирования
- Один раз в год очищайте внутренний вентиляционный канал вытяжки



¹ Временные интервалы рассчитаны для стандартного использования вытяжки, т.е. около 3-х часов в день.

² Чистящие средства на кислотной основе могут повредить поверхность Вашей вытяжки.

ВЫТЯЖКА

отделка

Бельведер, арт. 940702
Бежевый / Дуб неокрашенный



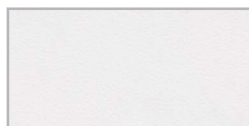
ВАРИАНТЫ ИСПОЛНЕНИЯ ВЫТЯЖЕК



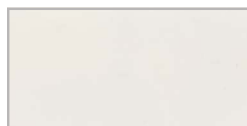
Белый



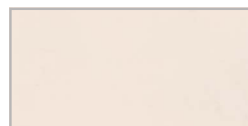
Перламутр



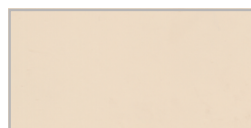
Белый муар



Бежевый



Топлёное молоко



Крем



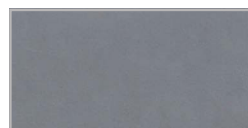
Коричневый



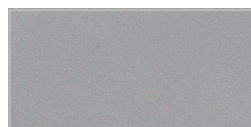
Антрацит



Чёрный



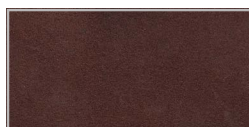
Хром



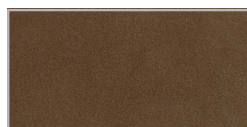
Алюминиевый металлик



Медный антик



Медь

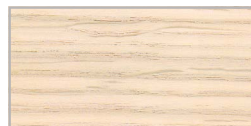


Бронза



Нержавеющая сталь

ВАРИАНТЫ ИСПОЛНЕНИЯ БАГЕТОВ



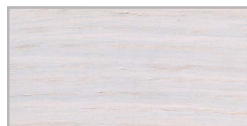
Дуб неокрашенный



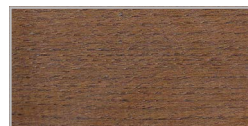
Дуб белый патина



Дуб



Дуб выбеленный



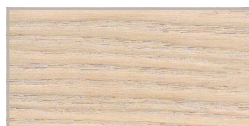
Дуб коричневый



Дуб белый патина золото



Дуб венге



Ясень неокрашенный

В названии вытяжек ELIKOR в буквенно-цифровом коде записаны основные технические параметры, значимые для потребителей.

Пример расшифровки обозначений **ОНИКС 90П – 1000 – Е4Д**

Модель _____

Ширина, см _____

Материал _____

Н – нержавеющая сталь

П – сталь с декоративным покрытием

Воздухопроизводительность, м³/час _____

Тип переключателя _____

П – ползунковый

К – кнопочный

В – выдвижной

Э – электронный

Е – емкостной (сенсорный)

С – сенсорный слайдер

Количество скоростей _____

1 – 1 скорость

2 – 2 скорости

3 – 3 скорости

4 – 4 скорости

Тип освещения _____

Л – лампы накаливания

Д – светильники на светодиодах

Метеорит, арт. 195948
Чёрный / Состаренное серебро





г. Калуга, 2й Академический проезд, д.13
Телефон горячей линии: 8 (800) 555-12-55

www.elikor.com    

Компания Эликор оставляет за собой право менять параметры продукции в любое время.